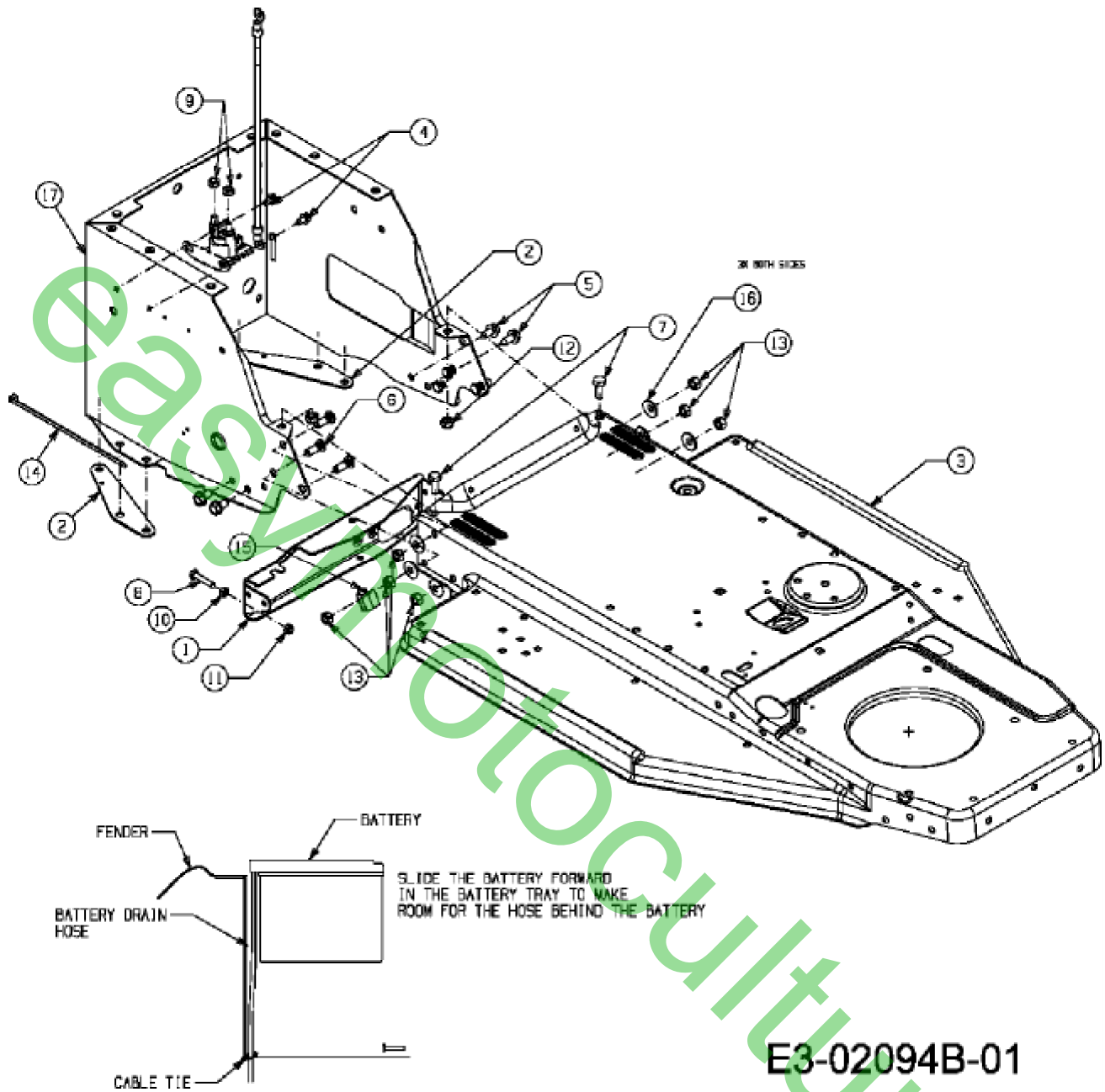


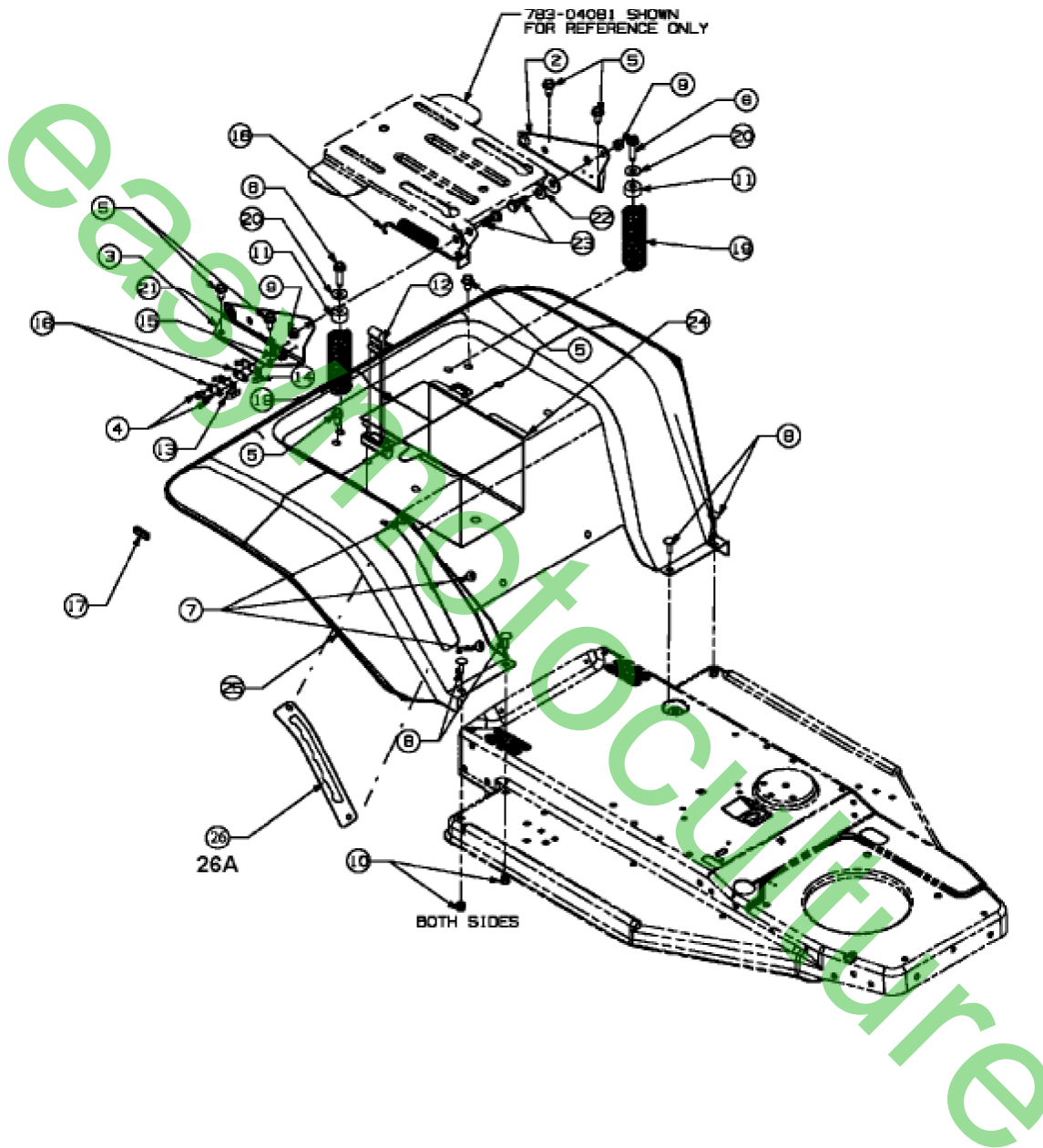
## Châssis



E3-02094B-01

Position	Número de pièce	Quantité	Designation	DIN	Additional
1	16654A637	1	SUPPORT DE TRANSMISSION	SCHWARZ GEPULVERT	
2	16659637	2	PLAQUE DE RAIDISSEUR	16659637	
3	17588G637	1	CHÂSSIS à L'AVANT: 400 SÛRIE	SCHWARZ LACKIERT	
4	710-0599	2	VIS à SIX PANS CREUX	FINISH:MTD SPEC-701-01002	
5	710-0726	4	VIS 5/16-12:0.750:HXINDWS	FINISH:MTD STD 701-01002	
6	710-1012	6	VIS: C8TELÛE: 5/16-24 x.87"LG	RD HD FINISH:PHOS & OIL	
7	710-1681	2	VIS	MTD SPEC-100015 21.1441.70	
8	710-1739	1	VIS HEXAGONALE	M6x30 Zn 5gIcB 21.1443.52	
9	712-0271	2	ECROU 1/4-20"+ DISQUE DENTÛ	FINISH:MTD STD 701-010015	
10	712-0689	1	ÛCROU HEXAGONAL	MTD SPEC-100015 24.1421.14	
11	712-0691	1	ÛCROU HEXAGONAL	MTD SPEC-100015 24.1426.14	
12	712-0692	2	ÛCROU HEXAGONAL 24.1426.18	FINISH:SPEC-100015 24.1426.18	
13	712-3057	7	ÛCROU HEXAGONAL	FINISH:MTD STD 701-01000	
14	725-0157	1	COLLIER DE SERRAGE3/16X0.5X7.4	MATERIAL:NYLON-SCHWARZ	
15	726-0354	1	SUPPORT FUSEAU	400er SERIE	
16	736-0242	6	RONDELLE: .340X.872X.060	FINISH:MTD STD 701-01001	
17	783-04796	1	FINISH:LACKIERT	FINISH:LACKIERT	

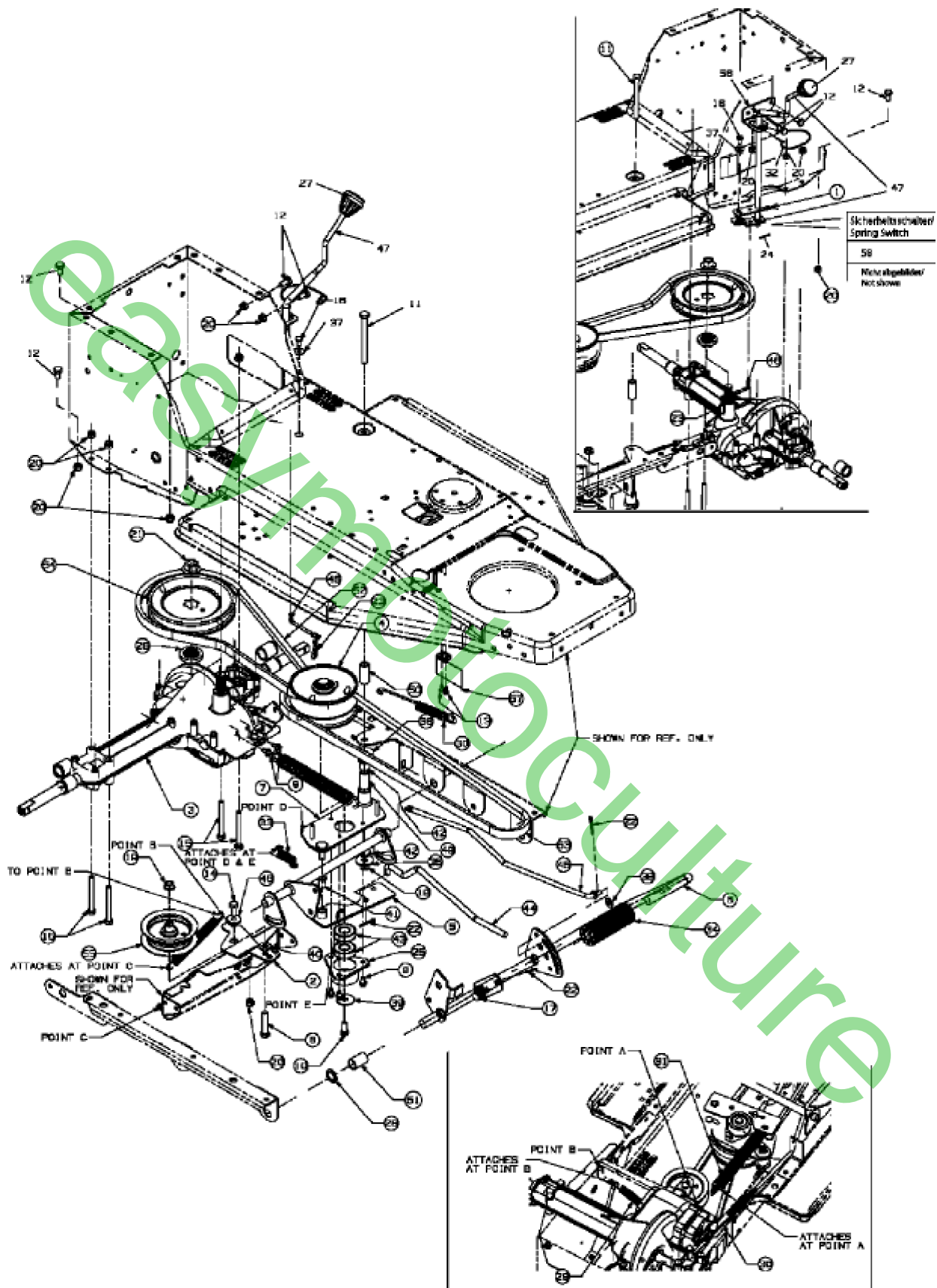
Jupe



E3-02096A-01

Position	Numéro de pièce	Quantité	Designation	DIN	Additional
1	17239C	1	LEVIER DE CONTACT	FINISH:MTD STD 701-01002	
2	17703A	1	ÛQUERRE FIXATION SIËGE GAUCHE	FINISH:LACKIERT	
3	17704	1	ÛQUERRE FIXATION SIËGE DROITE	17704-0637	
4	710-0456	2	VIS	FINISH:701-01002	
5	710-0726	8	VIS 5/16-12:0.750:HXINDWS	FINISH:MTD STD 701-01002	
6	710-0817	2	VIS HEXAGONALE	FINISH:MTD SPEC-701-01002	
7	710-1017	3	VIS	FINISH:MTD SPEC-100016	
8	710-1687	4	VIS   TETE PLATE	FINISH:Zn5gIcB 22.3419.12	
9	712-0429	2	ÛCROU	FINISH:701-01000	
10	712-0713	4	ECROU	DIN 6926 MTD SPEC-100015	
11	722-0160	2	RONDELLE D'ATTÛNUATION	722-0160	
12	723-0444	1	CEINTURE DE SÛCURITÛ BATTERIE	FINISH:SCHWARZ	
13	725-1303	1	RESSORT DE SÛRETÛ SIËGE	SI.-SCHALTER SITZ:GELBVERZINKT	
14	725-1439	1	RESSORT SÛRETÛ DE SIËGE	SI.-SCHALTER SITZ:GELBVERZINKT	
15	726-0278	1	PLAQUE D'ISOLATION	FINISH:NATUR ODER SCHWARZ	
16	726-0279	2	PLAQUE D'ISOLATION	FINISH:NATUR ODER SCHWARZ	
17	731-0511	2	BORDURE DE PROTECTION	FINISH:SCHWARZ, SIEHE ZG.	
18	732-0581B	1	RESSORT DE TRACTION	732-0581B	
19	732-0588	2	RESSORT DE PRESSION	732-0588	
20	736-0159	2	RONDELLE .349 X 88X.06"	FINISH:701-01000	
21	736-0607	1	RONDELLE	FINISH:MTD STD 701-01001	
22	736-0696	1	RONDELLE DIN 1440	AD25 x ID12 X 3 (24.6484.25)	
23	738-0296	2	AXE EPAULE	FINISH:701-01000	
24	783-0349	1	BOÏTIER DE BATTERIE	FINISH:LACKIERT SCHWARZ	
25	783-0354	1	BAC DE SIËGE	400'96/783-0354-0638	
26	17553	1	PLAQUE D'ÛPAISSEUR DE COUPURE	VERZINKT	
26A	783-0384	1	PLAQUE D'ÛPAISSEUR DE COUPURE	VERZINKT	

Entraînement de roulement



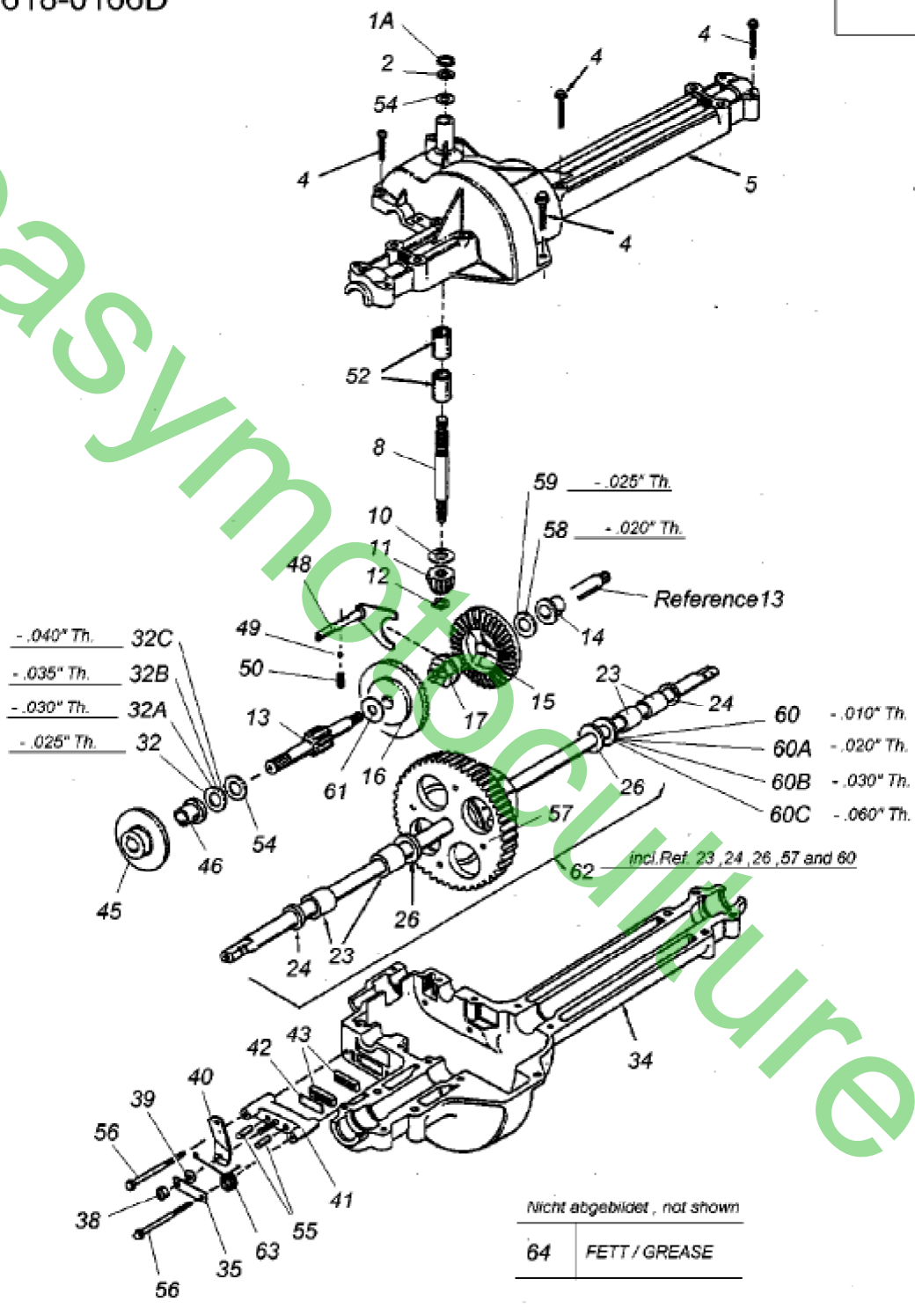
E3-02099B-01

Position	Numéro de pièce	Quantité	Designation	DIN	Additional
1	17178A	1	PLAQUE D'AJUSTEMENT	17178A	
2	17694-Z	1	SPANNROLLENTÄGER VERZINKT	17694-Z	
3	618-0166D	1	TRANSMISSION	HINTERACHSE	
4	656-04015	1	POULIE DE VARIATEUR	4.75 OD	
5	683-04100-Z	1	CADRE SUPPORT COMPLET	VERZINKT	
6	683-04117637	1	PÜDALE DE DÜBRAYAGE	SCHWARZ LACKIERT	
7	683-04224637	1	CONSOLE COMPLET: VARIATEUR	SCHWEIßTEIL / SCHWARZ LACKIERT	
8	710-0347	1	VIS HEX. 3/8-16:1.75:GR5:STD	FINISH:701-01000	
9	710-0599	5	VIS $\frac{1}{2}$ SIX PANS CREUX	FINISH:MTD SPEC-701-01002	
10	710-0627	1	VIS HEX. 5/16-24:750 GR5:LOCK	FINISH:701-01000	
11	710-0704	1	VIS HHCS:3/8-24:4.00:GR5:STD	FINISH: PHOS & OIL SIEHE ZG.	
12	710-1376	4	VIS $\frac{1}{2}$ SIX PANS CREUX	FINISH:701-01000 21.1441.68	
13	710-1388	2	VIS TIN BZ 4,8x13 DI 7981	MTD SPEC-100015 22.6417.44	
14	710-1681	1	VIS	MTD SPEC-100015 21.1441.70	
15	710-1685	4	VIS HEXAGONALE	M8X75-8.8 ZN5GL CB 21.1443.83	
16	710-3013	1	VIS HEXAGONALE	FINISH:MTD STD 701-01000	
17	711-0198	1	FUSEAU D'ÛCROU	FINISH:GLANZVERZINKT	
18	712-0116	1	ÛCROU HEXAGONALE: 3/8-24:GR5:	FINISH:MTD STD 701-01000	
19	712-0431	1	ÛCROU STOP 3/8-16:GRF	FINISH:MTD SPEC-100015	
20	712-0692	9	ÛCROU HEXAGONAL 24.1426.18	FINISH:SPEC-100015 24.1426.18	
21	712-0700	1	ECROU	FINISH:701-01000 912-0700	
22	714-0115	3	GOUPILLE FENDUE 1/8 x 1.0	FINISH:MTD SPEC-100015	
23	714-0209	1	GOUPILLE FENDUE	FINISH:GELBVERZINKT 914-0209	
24	714-0507	1	GOUPILLE FENDUE 3/32 X .750	FINISH:MTD SPEC-100015	
25	718-04012	1	CAGE DE PALIER	FINISH:ROSTSCHUTZ	
26	718-0758A	1	ENTRETOISE DE POULIE	VERZÄHNUNG 918-0758A	
27	720-0232	1	BOUTON DE LEVIER MANUEL	FINISH:KUNSTSTOFF SCHWARZ	
28	726-04028	1	RING DE SERRAGE 5/8 DIA	FINISH:SIEHE ZG.	
29	732-0384	1	RESSORT DE TRACTION	.62 x 6.12"LG.	
30	732-0413	1	RESSORT DE TRACTION	FINISH:PHOS & OIL	
31	732-04208	1	RESSORT DE TRACTION	FINISH:SIEHE ZG.	
32	732-0525	1	RESSORT DE RAPPEL LEVIER	FINISH:PRE-GALVANIZED	
33	732-0568	1	RESSORT DE TRACTION	.50 OD X 2.54 LG	
34	735-0239	1	CAOUTCHOUC/PEDALE 4;0 LG	FINISH:SCHWARZ	
35	736-0133	1	RONDELLE .411X1.25X1.00	FINISH:701-01000	
36	736-0235	1	RONDELLE 3/8X1.26 X .172	FINISH:MTD STD 701-01000	
37	736-0270	1	RONDELLE GROWER	FINISH:MTD SPEC 701-01001	
38	736-0275	1	RONDELLE	FINISH:MTD STD 701-01000	
39	736-0362	1	RONDELLE .320ID X 1.25 ODX .0	FINISH:701-01001	
40	736-3010	1	RONDELLE	FINISH:MTD STD 701-01001	
41	741-0419	1	SUPPORT DE BRIDE / DOUILLE	741-0419	
42	741-0495	2	PALIER DE BRIDE	FINISH:KUNSTSTOFF WEISS	
43	741-0600	2	ROULEMENT $\frac{1}{2}$ BILLES	741-0600/941-0600	
44	747-04213	1	BARREAU:VARI SPEED	FINISH:SIEHE ZG	
45	747-0593	1	TIGE DE FREIN	747-0593	
46	747-0685	1	LEVIER DE RACCORD	747-0685	
47	747-0694A	1	LEVIER EX 747-0694	FINISH:747-0694A-Z	
48	748-0234	1	RONDELLE EPAULEE	FINISH:ROSTPREVENTION	
49	750-04584	1	DOUILLE .375IDx.625ODx 1.34 LG	FINISH:SPEC-101616:GELB VERZIN	
50	750-0703	1	ENTRETOISE 375IDx.625ODx1.54	750-0703	
51	750-0800	1	ENTRETOISE	.640IDx.76ODx1.21	
52	754-04038	1	COURROIE VARIATEUR PONT	POLY	
53	754-04039	1	COURROIE	V TYPE:5L x 52.0"LG	
54	756-04095	1	POULIE DE PONT	FINISH:SIEHE ZG.	
55	756-0643A	1	GALET TENDEUR	3.12 OD	
56	783-1016B	1	SUPPORT INVERSEUR	(VERZINKT AUS USA)	
57	783-1113A	1	SUPPORT	FINISH:783-1113A	
58	725-1644	1	INTERRUPTEUR DE SÛCURITÛ	FINISH:VERZINKT SIEHE ZG.	

Boîte de vitesse

618-0166D

1

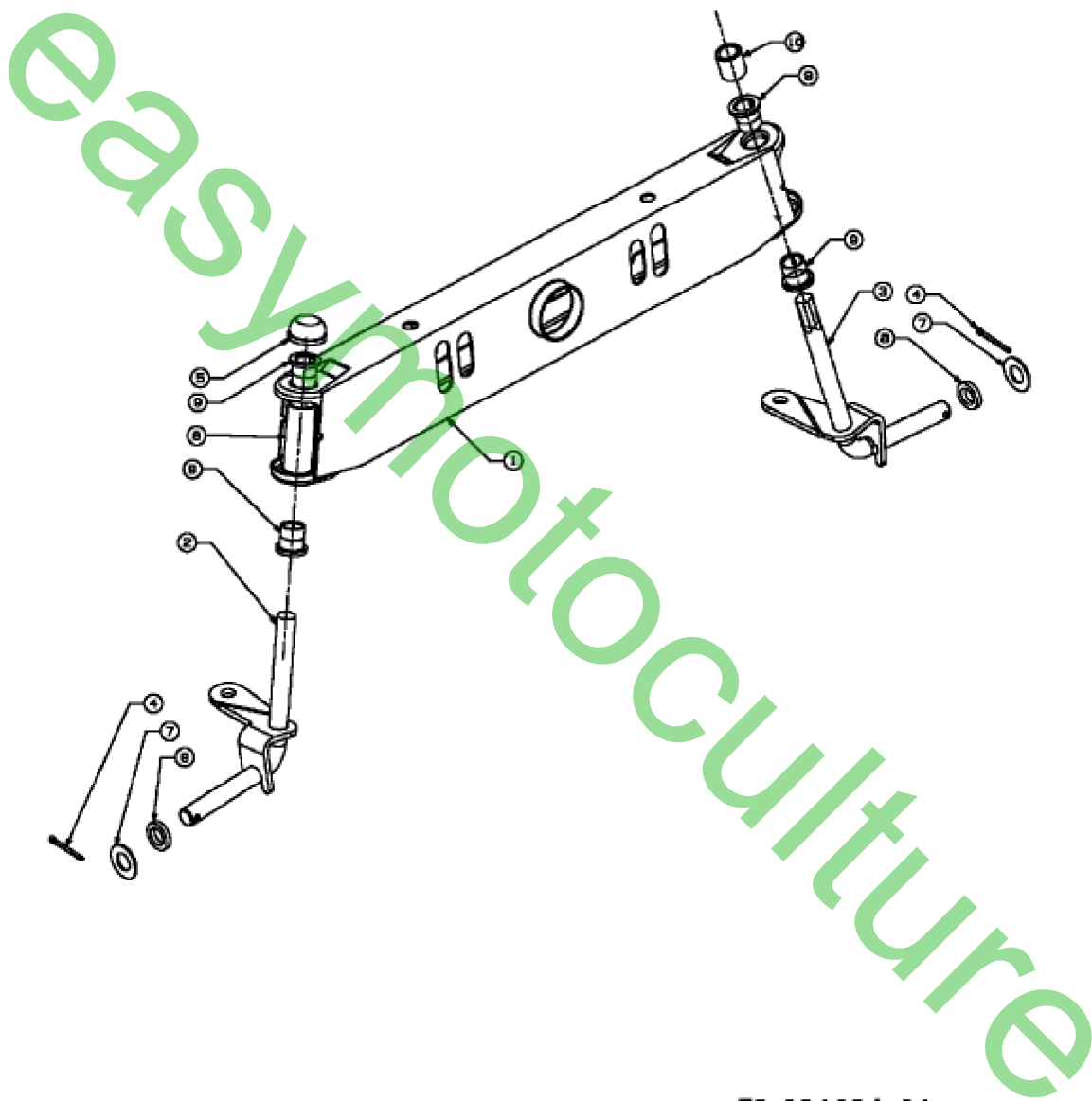


E3-01304B-01

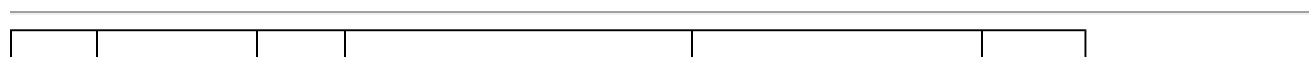


Position	Numéro de pièce	Quantité	Designation	DIN	Additional
1	618-0166D	1	TRANSMISSION	HINTERACHSE	
1A	732-0614	1	CIRCLIPS	FINISH:ZINC PHOSPHATE	
2	716-0231	1	CIRCLIPS	FINISH:PHOS & OIL/916-0231	
4	710-1325	13	VIS HEXAGONALE	FINISH:MTD SPEC-701-01002	
5	719-0367	1	MOITÛ DE CARTER SUPERIEUR	OBEN	
8	711-1109	1	ARBRE D'ADMISSION	711-1109	
10	736-0335	1	RONDELLE 1 5/8XA1.25"X.06	FINISH:SIEHE ZG.	
11	717-1464	1	PIGNON CONIQUE 14 DENTS	FINISH:HITZEBEHANDELT	
12	716-0108	1	CIRCLIPS 7/16"	FINISH:PHOSPATIERT 916-0108	
13	711-1016	1	ARBRE D'ENTRAINEMENT FR. j G.	711-1016/911-1016	
14	741-0336	1	PALIER DE BRIDE	FINISH:SIEHE ZG. 941-0336	
15	717-1362	1	PIGNON CONIQUE 42 DENTS PT US	717-1362 / 917-1362	
16	717-1363	1	PIGNON CONIQUE 42 DENTS GR US	717-1363/917-1363	
17	718-0228	1	CRABOT	718-0228	
23	741-0340	4	DOUILLE	741-0340 / 941-0340	
24	721-0338	2	JOINT	.75x1.00x.125	
26	736-0445	1	RONDELLE	FINISH:701-01001	
32	736-0495	1	RONDELLE	FINISH:SIEHE ZG. 936-0495	
32A	736-0773	1	RONDELLE	24.6273.68	
32B	736-0494	1	RONDELLE	FINISH:SIEHE ZG.	
32C	736-0337	1	RONDELLE 5/8 IDX1.0 ODX.040	FINISH:701-01001 936-0337	
34	719-0313B	1	MOITÛ INFÛRIEURE DE CARTER	UNTEN	
35	718-0150	1	LANG. DE SUPP.: ANTI ROTATION	FINISH:GELB VERZINKT	
38	712-0273	1	ÛCROU HEXAGONAL 5/16-24"	FINISH:MTD STD 701-01000	
39	736-0371	1	RONDELLE 1.344XA .875"	FINISH:701-01001	
40	717-0772B	1	LEVIER DE FREIN	FINISH:PHOSPHATE & OIL	
41	761-0198A	1	APPUI DE FREIN	FINISH:NONE/961-0198A	
42	717-0682	1	INSERT DE FREIN	FINISH:NONE/917-0682	
43	717-0678	2	PLAQUETTE DE FREIN	FINISH: 917-0678	
45	761-0202	1	DISQUE DE FREIN	FINISH:ÖL UND FETTFREI	
46	741-0337	1	PALIER DE BRIDE	941-0337	
48	611-0011	1	FOURCHETTE	611-0011 / 911-0011	
49	741-0862	1	BILLE	741-0862	
50	732-0863	1	RESSORT j PRESSION 225X.50"	732-0863 / 932-0863	
52	741-0335	2	ROULEMENT 1,5/8X1/2" LG	741-0335 / 941-0335	
54	736-0349	1	RONDELLE 5/8 IDX10 OD X .020	FINISH:SIEHE ZG.	
55	741-0343	2	GOUJON DE PRESSION 5/16"	941-0343	
56	710-1206	2	VIS HEX. TT:1/4-20:2.375	FINISH:MTD SPEC-701-01002	
57	717-1364	1	PIGNON DIFFÛRENTIEL 58 DENTS	717-1364	
54	736-0349	1	RONDELLE 5/8 IDX10 OD X .020	FINISH:SIEHE ZG.	
32	736-0495	1	RONDELLE	FINISH:SIEHE ZG. 936-0495	
60	736-0492	1	RONDELLE 76X1.5X.010	FINISH:VERZINKT:936-0492	
60A	736-0493	1	RONDELLE 76X1.5X.020	FINISH:BLAU VERZINKT 936-0493	
60B	736-0351	1	RONDELLE .75x1.50"	FINISH:BLAU VERZINKT 936-0351	
26	736-0445	1	RONDELLE	FINISH:701-01001	
61	736-0519	1	RONDELLE	736-0519/936-0519	
62	618-04093A	1	DIFFÛRENTIEL COMPLET	918-04093A	
63	732-0743	1	RESSORT	FINISH:ZINC PHOS&OIL 932-0743	
64	001.51.050	1	GRAISSE 1 KG	DURAPLEX EP00	

**Axe avant**



E3-02103A-01

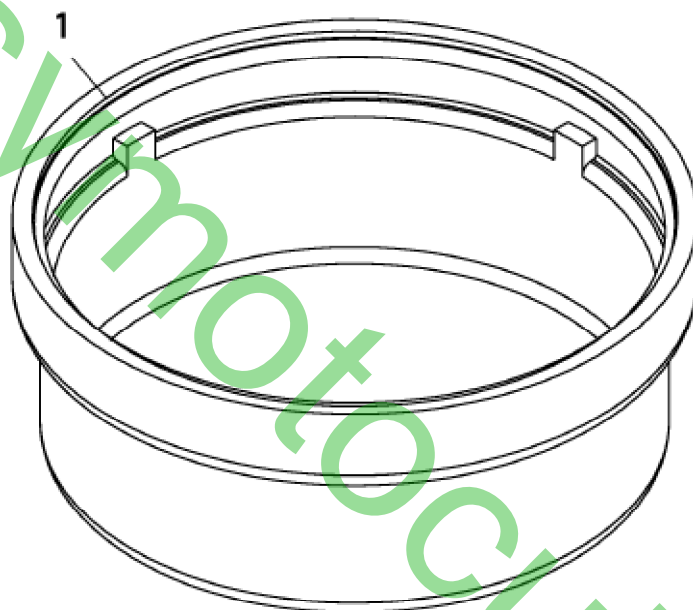




Position	Numéro de pièce	Quantité	Designation	DIN	Additional
1	683-0002B	1	VORDERACHSE VOLLST.:625 SPACER	683-0002B-637 SCHWEIßTEIL	
2	683-04140	1	AXE COMPLET AVANT DROIT	400er PAINT:SCHWARZ	
3	683-04141	1	AXE AVANT GAUCHE	400er SHORT SCHWEIßTEIL	
4	714-0470	2	EPINGLE EX AF-43010	FINISH:SPEC-100015 470 32 32	
5	726-0214	1	COUVERCLE	FINISH:SCHWARZ	
6	731-04057A	2	PALIER DE GRAISSAGE	LT5:MATERIAL PP SCHWARZ	
7	736-0187	2	RONDELLE .64X1.24X.06	FINISH:701-01001	
8	736-0531A	2	RONDELLE		
9	741-0487C	4	BAGUE DE ROUE	FINISH:SCHWARZ	
10	750-0118	1	ENTRETOISE .632 X .88 X .90	750-0118	

easymotoculture

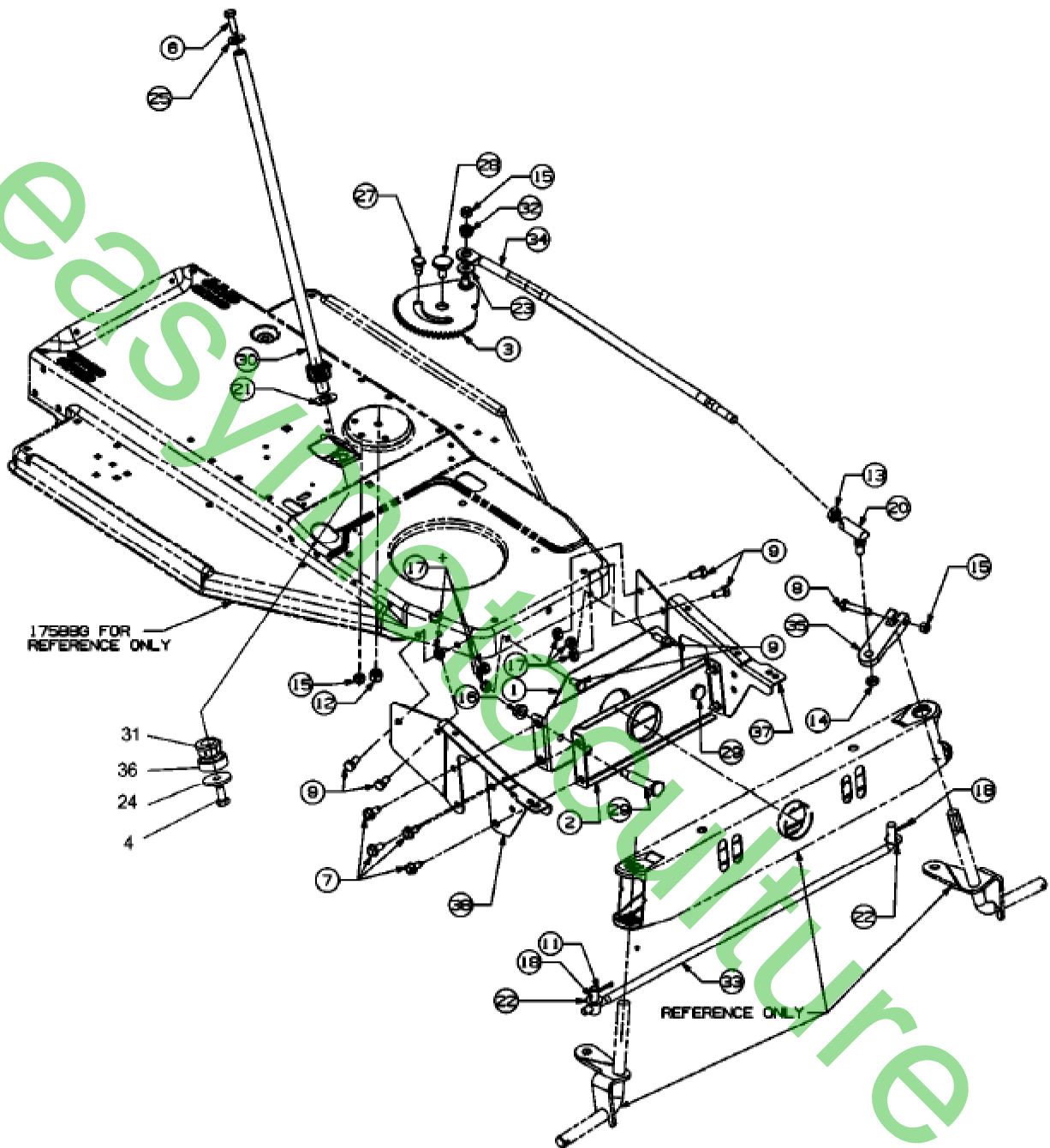
## Enjoliveur



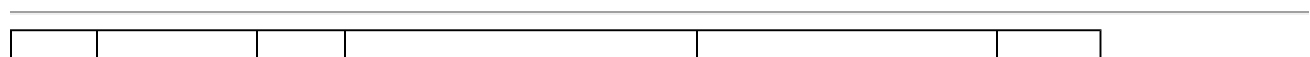
E3-02002B-01

Position	Numéro de pièce	Quantité	Designation	DIN	Additional
1	731-0484A	2	ENJOLIVEUR DEVANT	FINISH: SCHWARZ 931-0484A	

Système direction

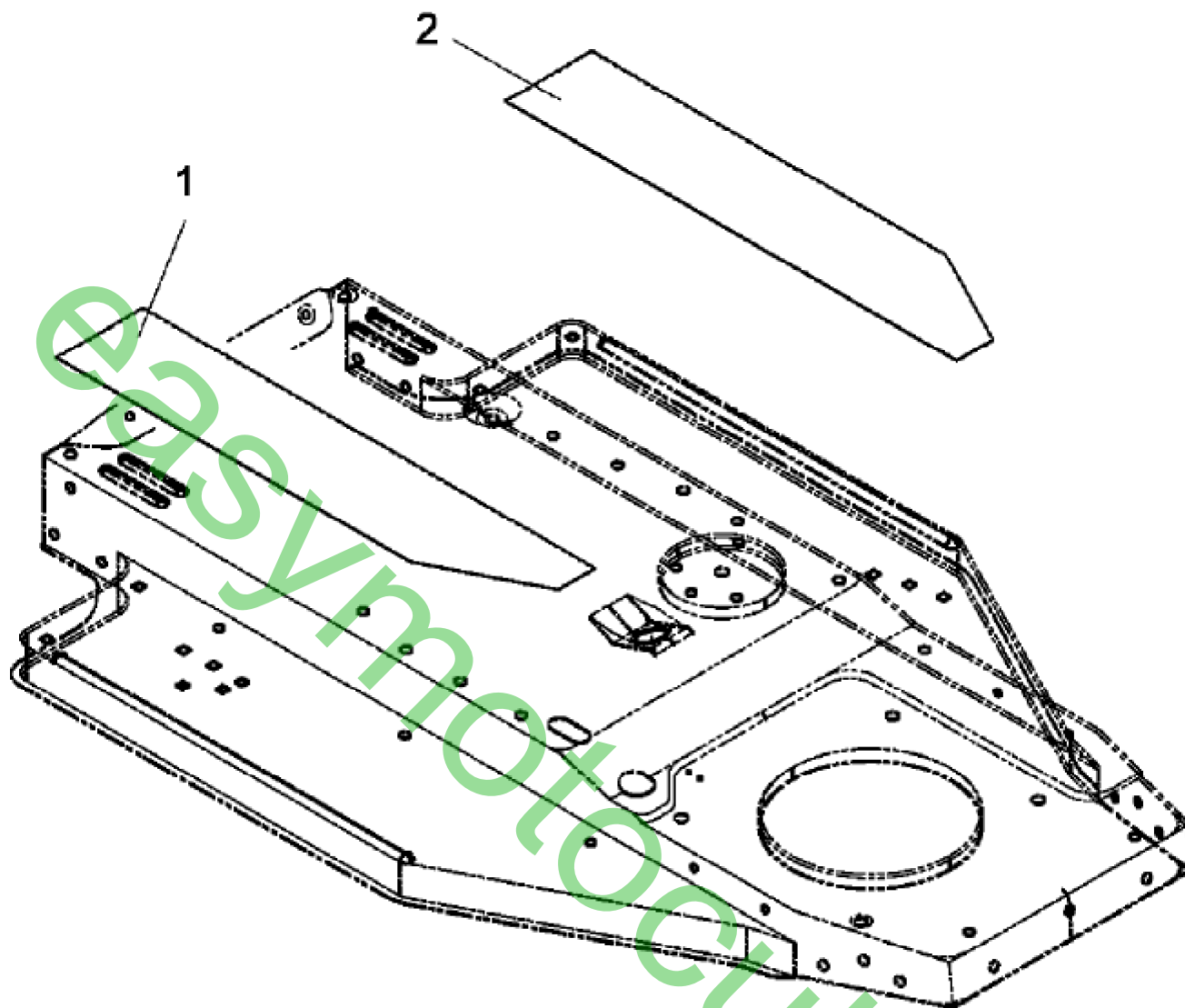


E3-02104A-01



Position	Numéro de pièce	Quantité	Designation	DIN	Additional
1	17547	1	SUPPORT	17547	
2	17548	1	SUPPORT	17548 SCHWARZ GEPULVERT	
3	617-04010	1	LENKSEGMENT VOLLST. 400		
4	710-0538	1	VIS HEX.:5/16-18:.625:GR5:LOC	FINISH:701-01000	
5	710-0602	1	VIS	FINISH:MTD SPEC-701-01002	
6	710-0643	1	VIS HEX.: 5/16-18:1.00:GR5	LOCTITE MICROVERKAPSELT	
7	710-0726	7	VIS 5/16-12:0.750:HXINDWS	FINISH:MTD STD 701-01002	
8	710-0805	1	VIS HEX.:5/16-18:1.50:GR5:STD	FINISH:701-01000	
9	710-1376	6	VIS ; SIX PANS CREUX	FINISH:701-01000 21.1441.68	
11	711-04059	1	ROTULE	HT TRT FINISH:PHOS & OIL	
12	712-0130	1	ECROU POLY STOP 3/8-16" GR 8	FINISH:701-01000	
13	712-0240	1	ÛCROU HEX.: 7/16-20:GR2	FINISH:MTD STD 701-01000	
14	712-0262	1	ECROU	FINISH:701-01000	
15	712-0429	3	ÛCROU	FINISH:701-01000	
16	712-0431	2	ÛCROU STOP 3/8-16:GRF	FINISH:MTD SPEC-100015	
17	712-0692	6	ÛCROU HEXAGONAL 24.1426.18	FINISH:SPEC-100015 24.1426.18	
18	714-0470	2	EPINGLE EX AF-43010	FINISH:SPEC-100015 470 32 32	
20	723-0448A	1	ROTULE DE DIRECTION 7/16-20	FINISH:GELB VERZINKT	
21	736-0187	1	RONDELLE .64X1.24X.06	FINISH:701-01001	
22	736-0226	2	RONDELLE	FINISH:MTD STD 701-01000	
23	736-0262	1	RONDELLE PLATE:.385x.870x.092	FINISH:701-01000	
24	736-0343	1	RONDELLE .330 ID X 1.25 X .12	FINISH:MTD 701-100015	
25	736-3004	1	RONDELLE	FINISH:MTD STD 701-01000	
27	738-0141	1	AXE		
28	738-0322	1	AXE	FINISH:VERZINKT SIEHE ZG.	
29	738-0527	2	BOULON	738-0527	
30	738-0937	1	ARBRE DE DIRECTION	738-0937	
31	741-0225	1	BAGUE HEXAGONALE TEFLON 6 PANS	FINISH:KUNSTSTOFF SCHWARZ	
32	741-0475	1	DOUILLE PLASTIQUE:.385 ID	941-0475	
33	747-04057	1	TRINGLE DE DIRECTION	747-04057 SCHWARZ	
34	747-04182	1	TRINGLE DE DIRECTION	FINISH: SIEHE ZG.	
35	748-04014B	1	BIELLETTE DE DIRECTION	948-04014B	
36	750-0532	1	ENTRETOISE 980IDX1.250DX.0420		
37	783-0255B	1	SUSPENSION D'AXE GAUCHE	783-0255B-0637	
38	783-0256B	1	SUSPENSION D'AXE DROITE	SCHWARZ GEPULVERT	

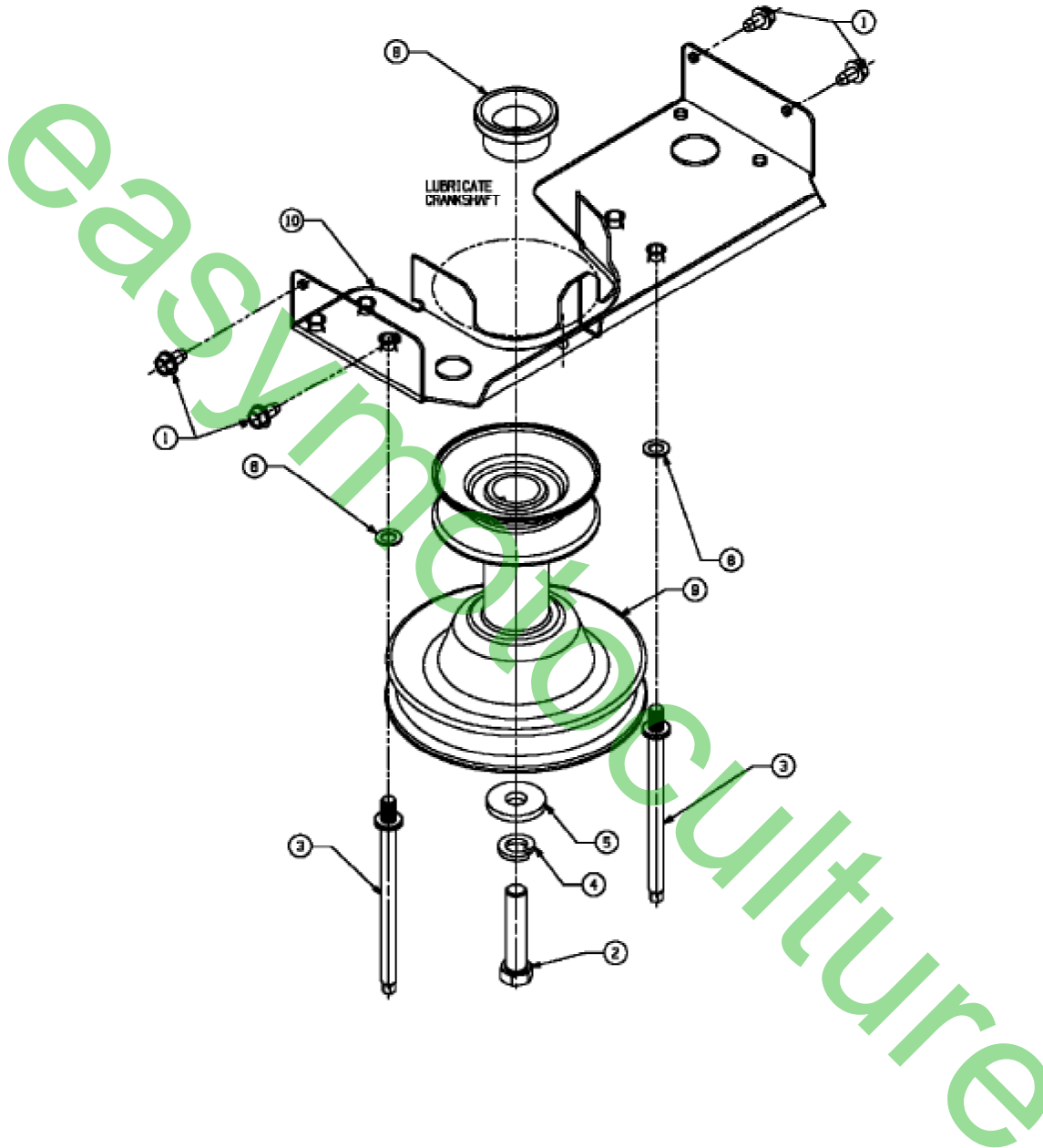
Marchepied garniture



E3-02108A-01

Position	Numéro de pièce	Quantité	Designation	DIN	Additional
1	723-0474	1	BANDE ANTI-DERAPANTE DR	Antirutschbelag A.Nr9339705050	
2	723-0475	1	REVETEMT MARCHP. GAUCH SS tro	Antirutschbelag ANr.9339605050	

Poulie moteur



E3-02110A-01

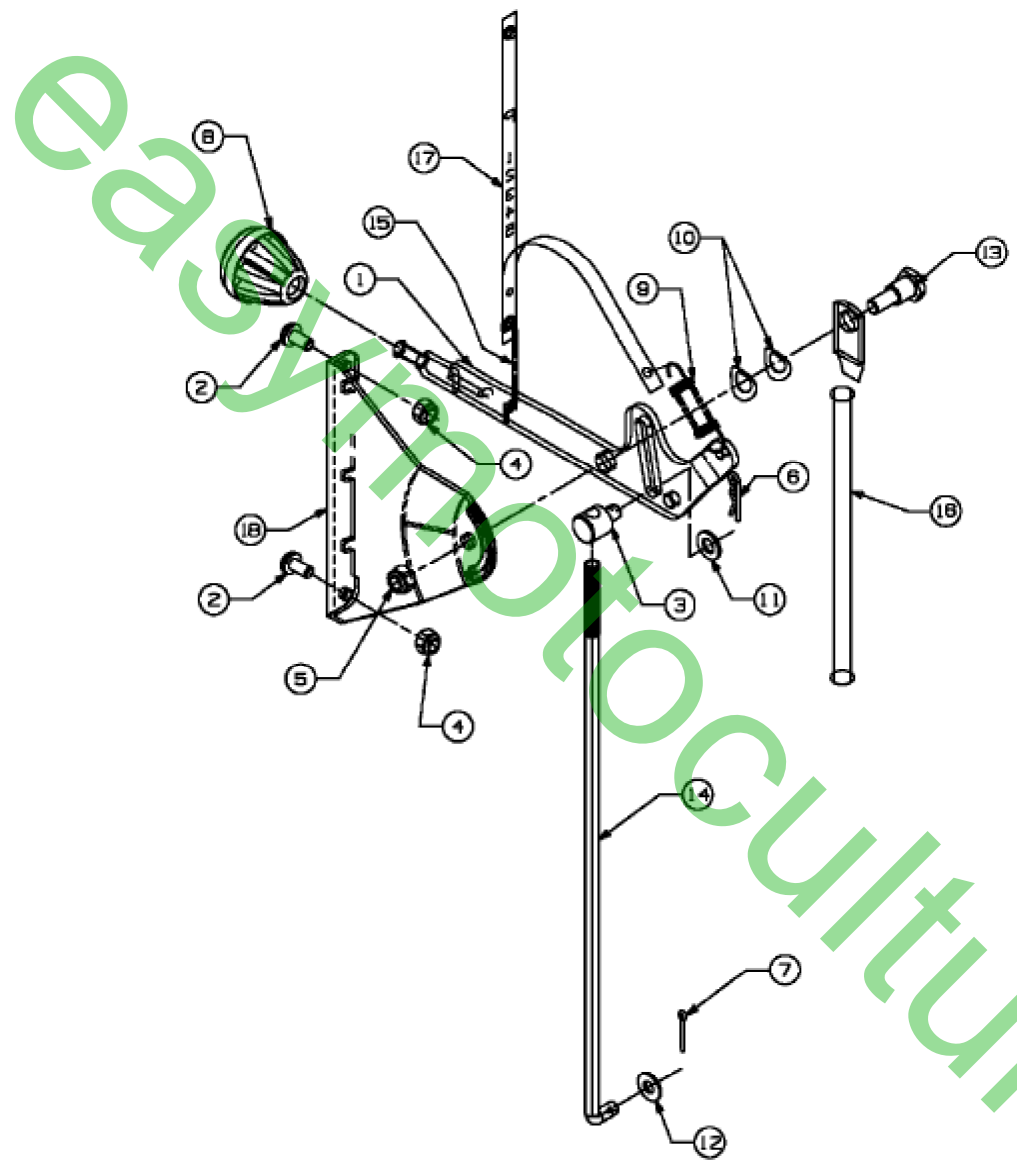


Position	Numéro de pièce	Quantité	Designation	DIN	Additional
1	710-0599	4	VIS j SIX PANS CREUX	FINISH:MTD SPEC-701-01002	
2	710-1002	1	VIS	FINISH:701-01000	
3	711-1239	2	GUIDE COURROIE	400er Serie:FINISH:PHOS & OIL	
4	736-0171	1	RONDELLE GROWER	FINISH:MTD STD 701-01001	
5	736-0322	1	RONDELLE .450 X 1.250 X .164	FINISH:701-01001 936-0322	
6	736-0708	2	RONDELLE	SCHNORR D 8 24.8190.18	
8	750-0956	1	ENTRETOISE	750-0956	
9	756-1182A	1	POULIE DOUBLE MOTEUR	3.56x5.56 DIA:701-01000/101642	
10	783-0265A	1	PROTECTION COURROIE	783-0265A-0637	

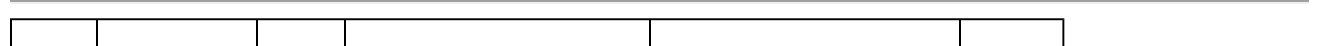
easymotoculture



Controle de vitesse



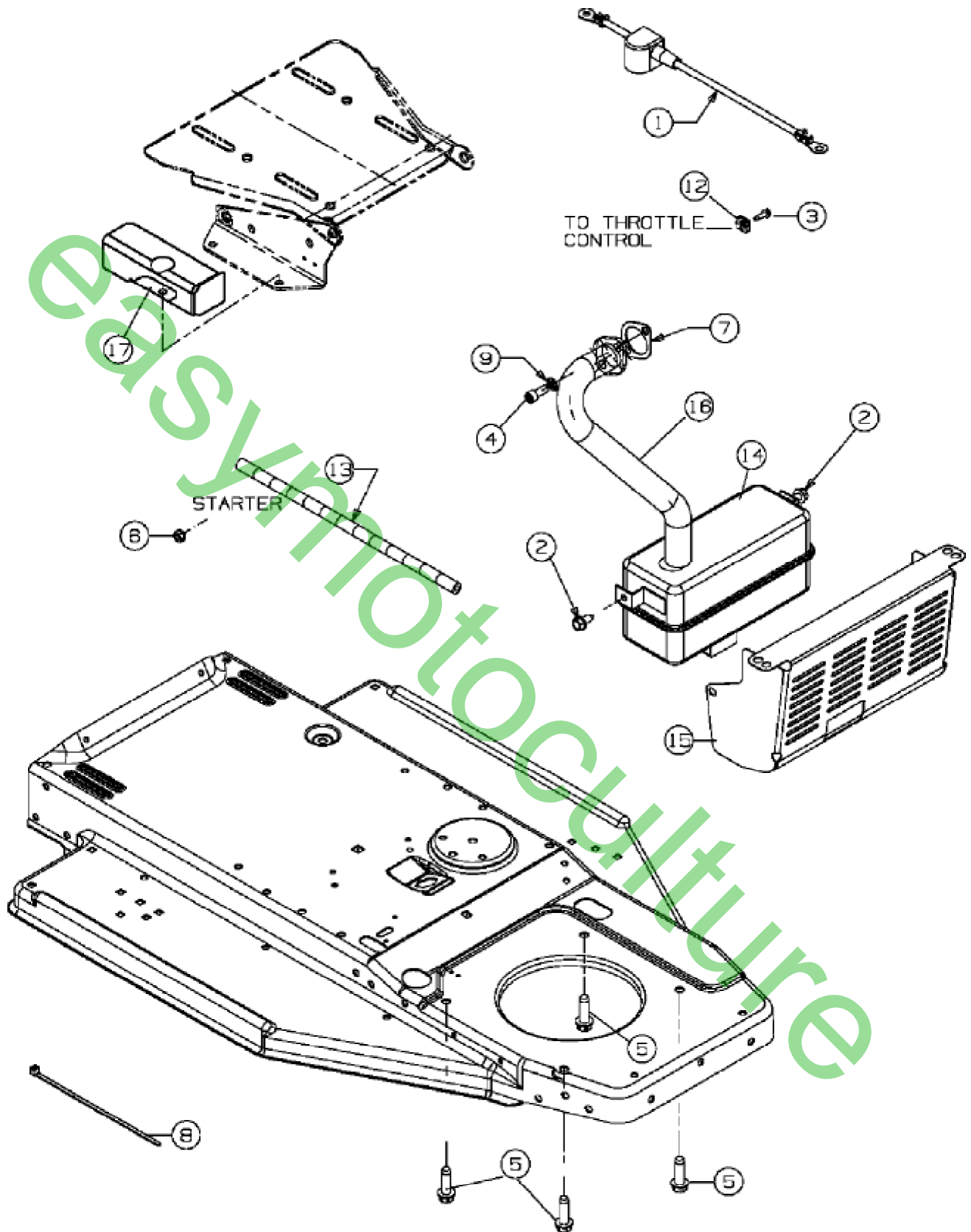
E3-02112A-01



Position	Numéro de pièce	Quantité	Designation	DIN	Additional
1	17457B	1	LEVIER DE VITESSE	FINISH:VERZINKT SIEHE ZG.	
2	710-0286	2	VIS	FINISH:701-01000	
3	711-0677	1	FUSEAU D'ÛCROU - EX 711-0611	FINISH:GELBVERZINKT SIEHE ZG.	
4	712-0324	2	ÛCROU HEX.:1/4-20:GR8:NYLON	FINISH:701-01000	
5	712-0429	1	ÛCROU	FINISH:701-01000	
6	714-0104	1	GOUPILLE	FINISH:PHOS AND OIL	
7	714-0507	1	GOUPILLE FENDUE 3/32 X .750	FINISH:MTD SPEC-100015	
8	720-0232	1	BOUTON DE LEVIER MANUEL	FINISH:KUNSTSTOFF SCHWARZ	
9	732-0691	1	RESSORT	732-0691	
10	736-0141	2	RONDELLE	FINISH:701-01001	
11	736-0264	1	RONDELLE: .330 x.630 x.0635	FINISH:701-01000 936-0264	
12	736-0463	1	RONDELLE	FINISH:MTD STD 701-01000	
13	738-0138A	1	VIS EPAULEE	FINISH:MTD STD 701-01006	
14	747-0675A	1	TIGE FILETEE	747-0675A	
15	747-0816	1	CROCHET IND VIS	747-0816	
16	749-0836A	1	TRINGLE	749-0836A-0637	
17	683-0332	1	BANDE INDICATRICE 5 VITESSES	TRANSMATIC	
18	783-0994	1	TRANSMATIC E-DECK	TRANSMATIC E-DECK	

Symotoculture

Accessoires moteur



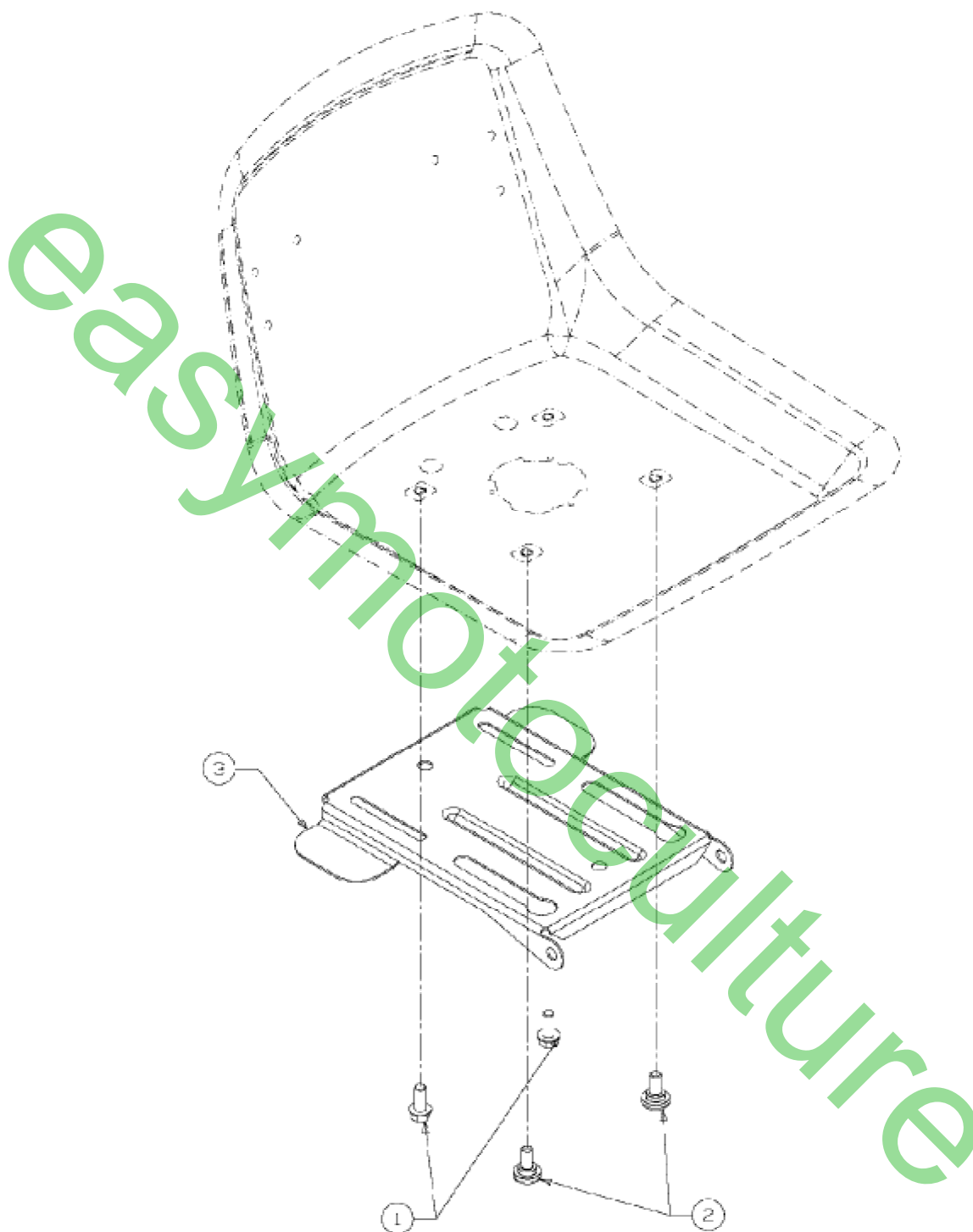
E3-02118A-01

Position	Numéro de pièce	Quantité	Designation	DIN	Additional
1	629-04009	1	KABELBAUM :ADAPTER:400 AVS13,5	HP	
2	710-0726	4	VIS 5/16-12:0.750:HXINDWS	FINISH:MTD STD 701-01002	

3	710-1237	1	VIS HEX.:T:#10-32:0.625:	FINISH:MTD STD 701-01002	
4	710-1314A	2	VIS HEX. INT. 5/16-18.:75:GR8	FINISH:PHOS & OIL	
5	710-1315	4	VIS HEX.TT:3/8-16:1.25:HXIN:S	FINISH:MTD SPEC-701-01002	
6	712-0271	1	ECROU 1/4-20"+ DISQUE DENTÜ	FINISH:MTD STD 701-010015	
7	721-0208	1	JOINT ECHAP B/S MONO CYLINDRE	FINISH:B&S #272293	
8	725-0157	1	COLLIER DE SERRAGE3/16X0.5X7.4	MATERIAL:NYLON-SCHWARZ	
9	736-0708	2	RONDELLE	SCHNORR D 8 24.8190.18	
12	751B213146	1	SERRE-C#BLE DE FIXATION	FINISH:VERZINKT	
13	751-0535	1	TUYAU ESSENCE NOIR	Ø12,7+/-5.84 / Ø6,35+/-0,41	
14	751-0627	1	ÜCHAPPEMENT OHV 400	751-0627	
15	751-0631A	1	18002-LC90-0100		
16	751-0817	1	TUYAU D'ÜCHAPPEMENT	751-0817	
17	783-0297	1	ÉCRAN SIÈGE-COMMUTEUR	783-0297-0637	

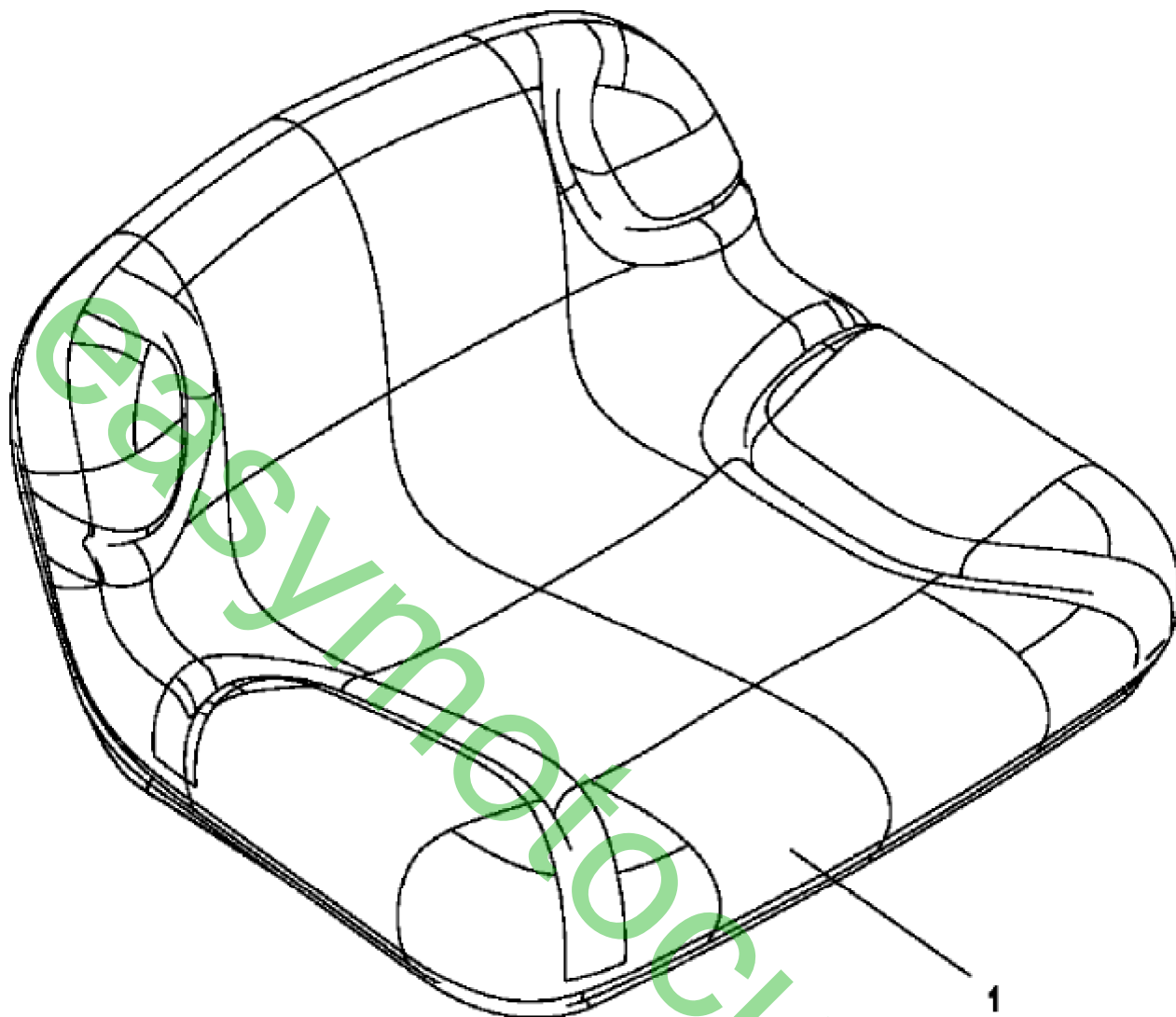
easymotoculture

## Support de siège



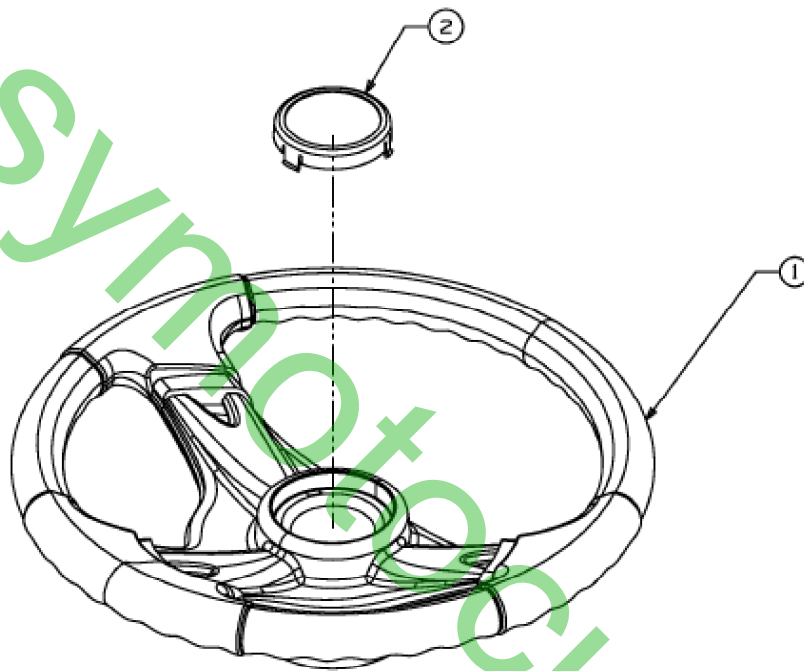
E3-02124B-01

Position	Numéro de pièce	Quantité	Designation	DIN	Additional
1	710-04482	2	VIS:3/8-16:.875:GR5:STD	FINISH:701-01000	
2	738-04012A	2	VIS EPAULEE	FINISH:SIEHE ZG.	
3	783-04081A	1	PLAQUE SUPPORT DE SIEGE	(MANUELLE VERSTELLUNG)	

**Siège dossier bas (228mm)****E3-02011A-01**

Position	Numéro de pièce	Quantité	Designation	DIN	Additional
1	757-04001	1	SIEGE BAS	757-04001	

## Volant

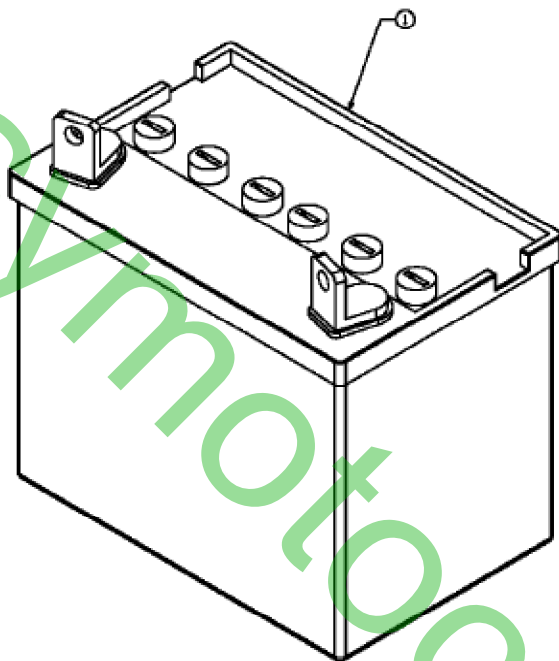


E3-02015A-01

Position	Numéro de pièce	Quantité	Designation	DIN	Additional
1	631-04028	1	VOLANT		
2	731-04039	1	BONNET DE VOLANT PETIT	OHNE LOGO	



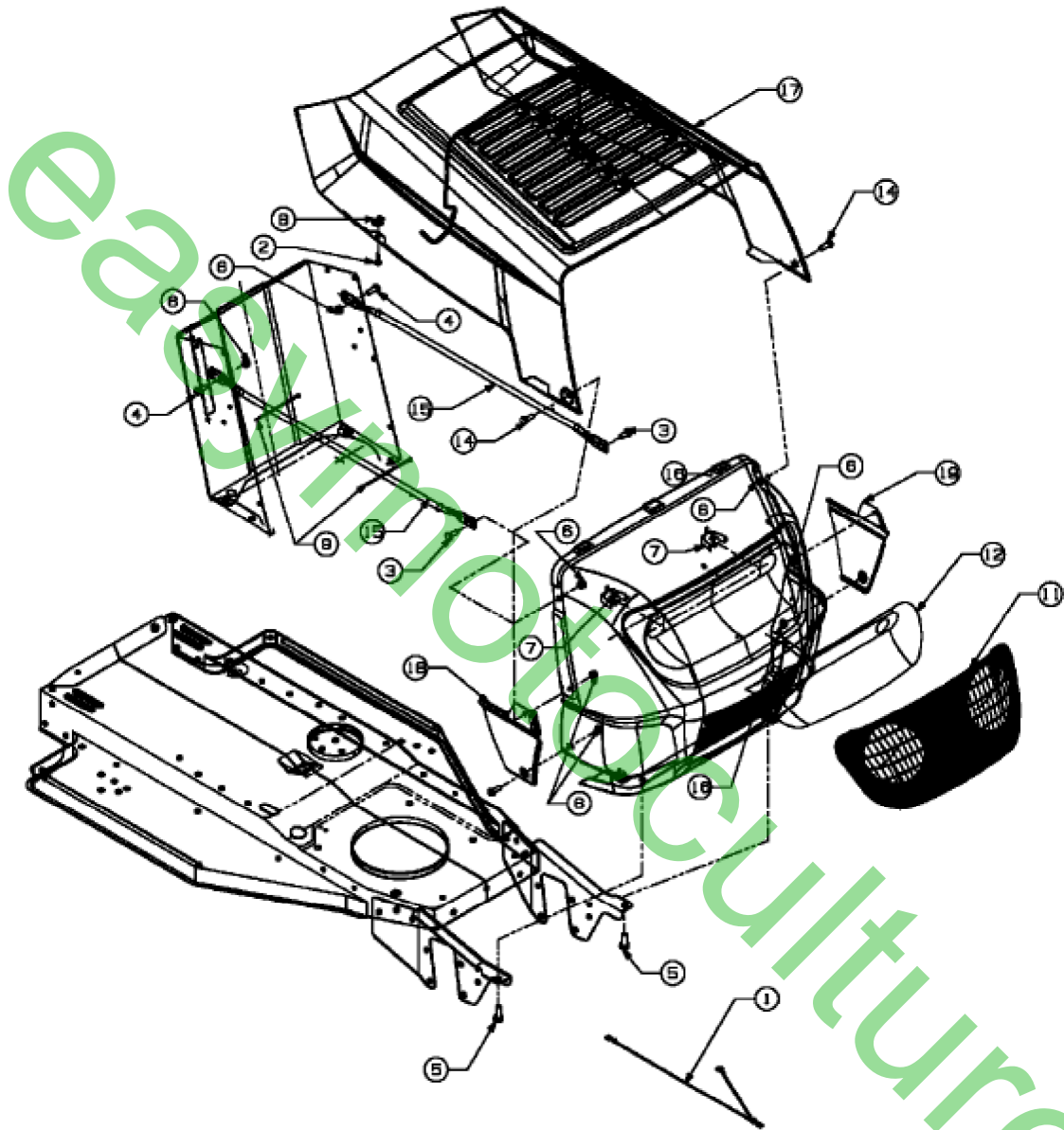
## Batterie



E3-02117A-01

Position	Numéro de pièce	Quantité	Designation	DIN	Additional
1	725-1705D	1	BATTERIE U1 12V/12AH	U1-7	

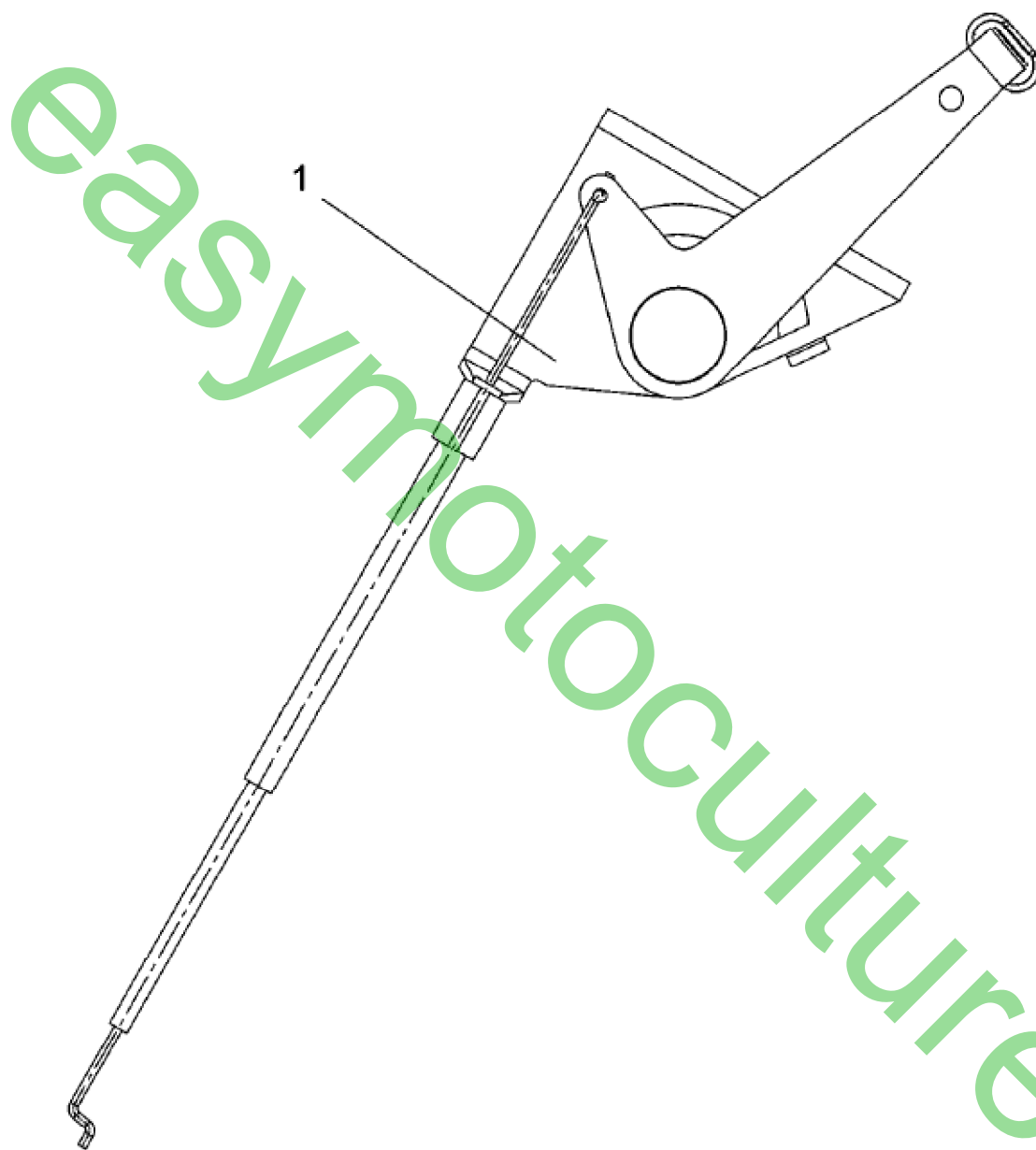
Capot de moteur 2-Style jusqu`au 31.03.2008



E3-02058A-01

Position	Numéro de pièce	Quantité	Designation	DIN	Additional
1	629-0742	1	CABLE	#18 X 21.0 LG GRUEN	
2	710-0589	2	VIS PARKER HEX.:#10-16:0.750	FINISH:701-01002	
3	710-0751	2	VIS HEX.: 1/4-20:620:GR5:STD	FINISH:701-01000	
4	710-0924	4	VIS EN TÊTE PLATE 1/4-20X;75"	FINISH:MTD STD 701-01000	
5	710-1681	2	VIS	MTD SPEC-100015 21.1441.70	
6	712-0324	8	ÛCROU HEX.:1/4-20:GR8:NYLON	FINISH:701-01000	
7	725-1651	2	PORTE AMPOULE	925-1651	
8	726-0130	2	ÛCROU 10Z TYPE U	FINISH:PHOS & OIL SIEHE ZG.	
9	726-0197	2	COLLIER		
10	726-0365	2	ÛCROU i CAGE	BESTELL-Nr.BM 53313 000.02.520	
11	731-1503A	1	OPTIQUE DE PHARE	FINISH:KLAR	
12	731-2139	1	REFLECTEUR	(ALT 725-1790)	
13	732-0704	1	ÛTRIER: CAPOT	FINISH:PHOS & OIL	
14	738-0952A	2	VIS .375x.125:1/4-20	FINISH:701-01000	
15	749-0722B	2	ACCORE i DROITE/i GAUCHE	749-0722B-0637 / SCHWARZ	
16	783-0156B	1	GRILL: 3 STYLE		
17	783-0250	1	CAPOT	783-0250-0638/0674/0640/665	
18	783-0366	1	TOLE	2 STY	
19	783-0367	1	REVETEMENT LATERAL	2 STY	

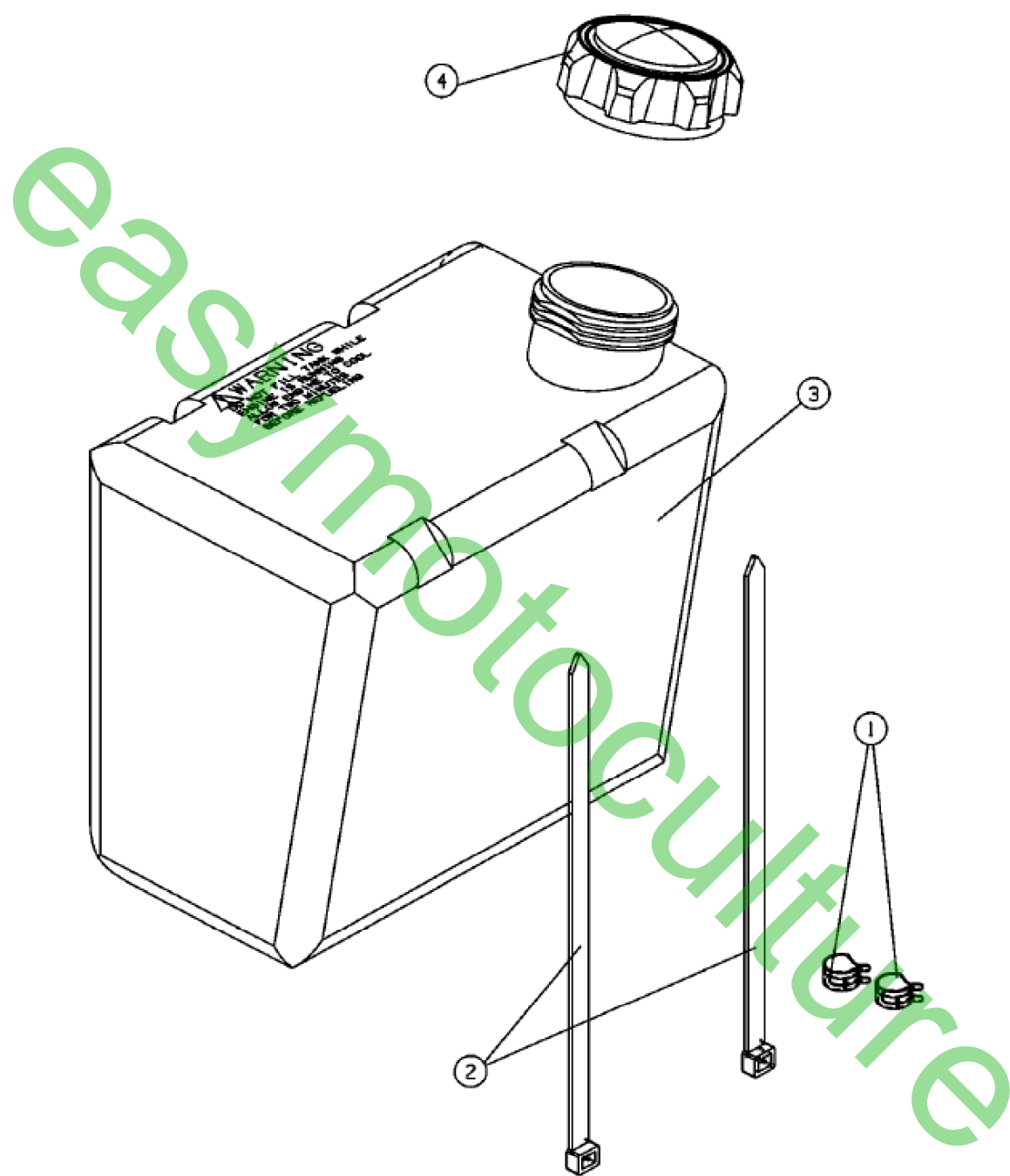
Levier de commande



E3-02132A-01

Position	Numéro de pièce	Quantité	Designation	DIN	Additional
1	746-04020A	1	CABLE GAZ 47CM	CHOKE:18.5 x .63 EXT	

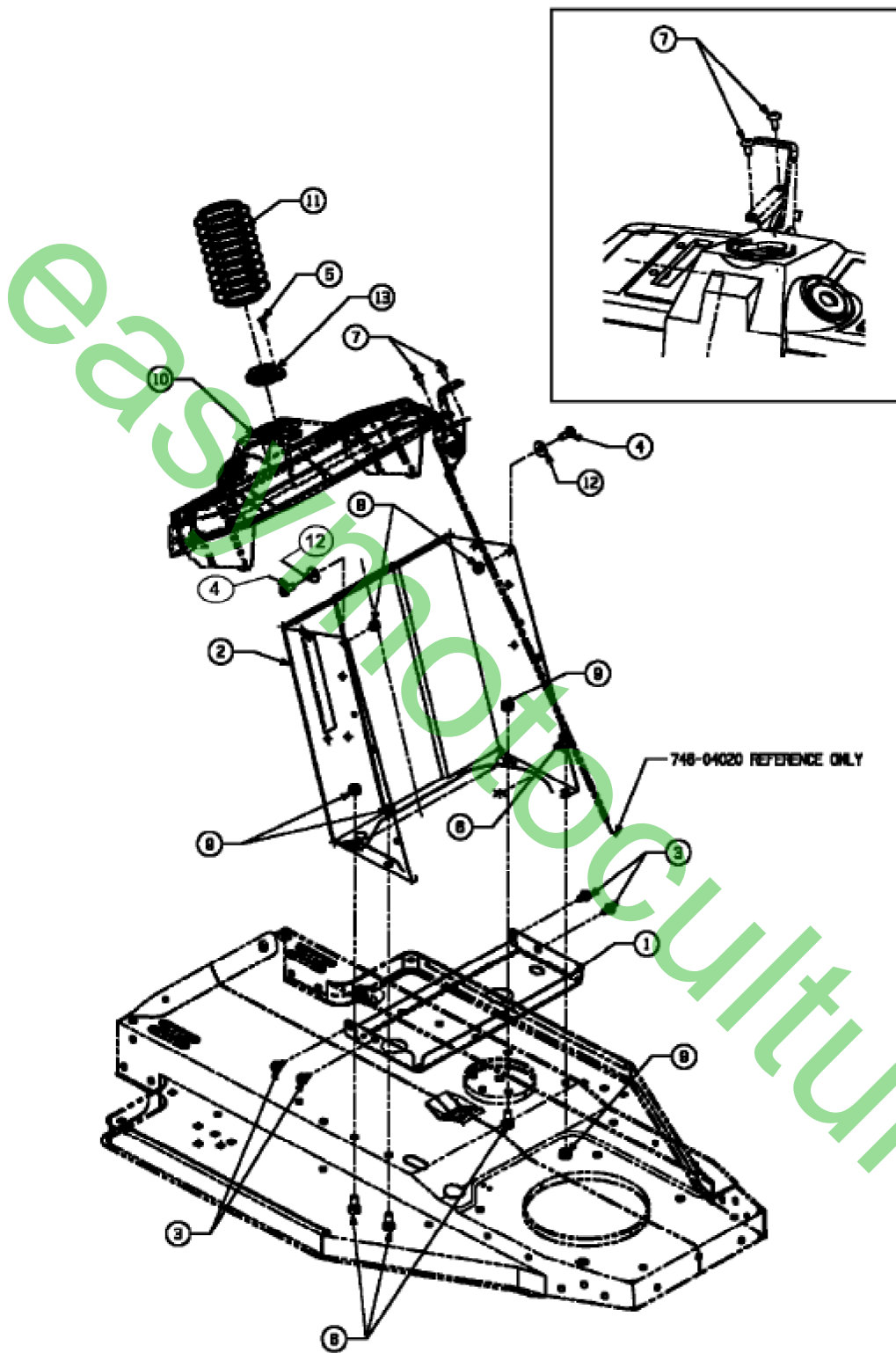
Réservoir



E3-02129A-01

Position	Numéro de pièce	Quantité	Designation	DIN	Additional
1	726-0205	2	COLLIER	FINISH:PHOS UND GELB LACKIERT	
2	726-0209	2	COLLIER	FINISH:SCHWARZ	
3	751-0553	1	RESERVOIR 5 L ENV.	FINISH:NATUR SIEHE ZG.	
4	751-0603	1	BOUCHON RESERVOIR ESSENCE	FINISH:SCHWARZ	

Tableau de bord



Fig

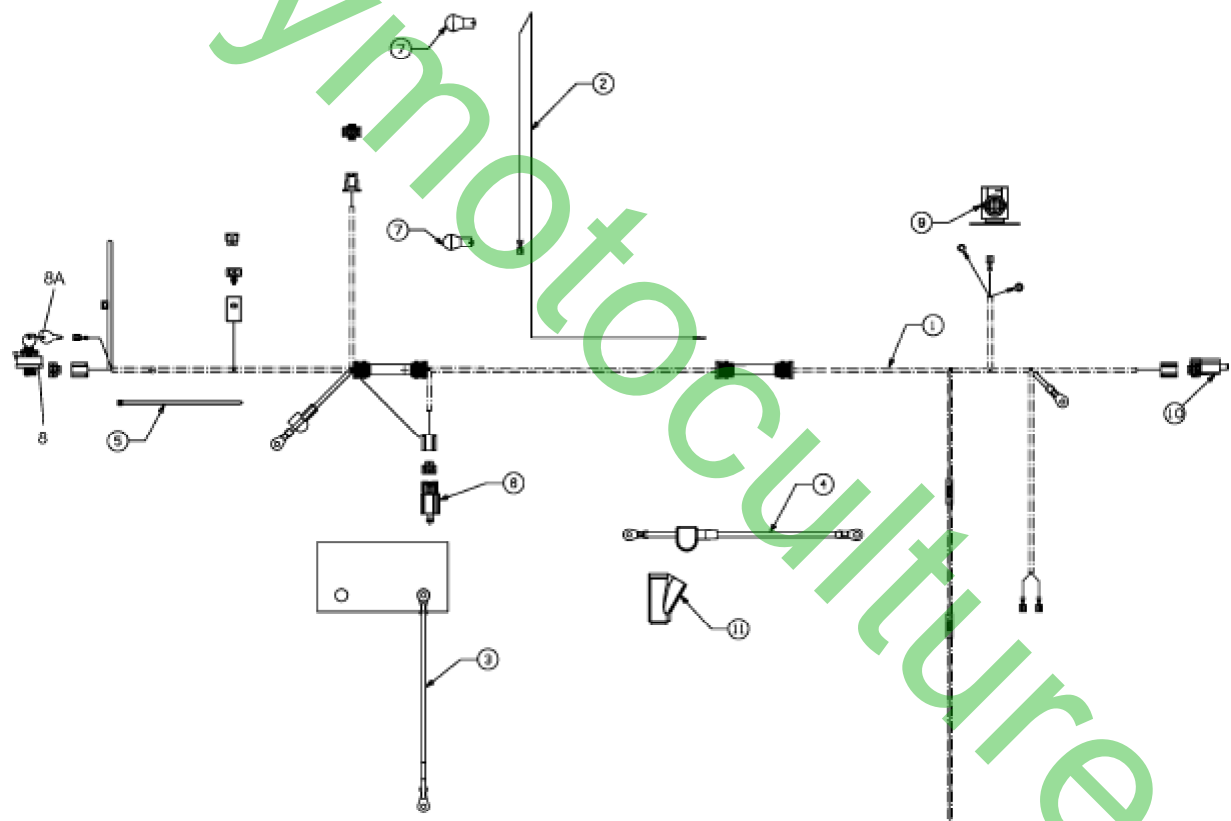
E3-02135A-01

Position	Numéro de pièce	Quantité	Designation	DIN	Additional
1	17932	1	SUPPORT RESERVOIR	STYLE-1	
2	17933A	1	SUPPORT TABLEAU DE BORD	17933A-0637	
3	710-0599	4	VIS $\bar{\imath}$ SIX PANS CREUX	FINISH:MTD SPEC-701-01002	
4	710-0751	4	VIS HEX.: 1/4-20:.620:GR5:STD	FINISH:701-01000	
5	710-0837	1	VIS	FINISH:MTD STD 701-01002	
6	710-1376	4	VIS $\bar{\imath}$ SIX PANS CREUX	FINISH:701-01000 21.1441.68	
7	710-1760	2	VIS	PHOS & OIL (ähnlich 710-0779A)	
8	712-0324	4	ÛCROU HEX.:1/4-20:GR8:NYLON	FINISH:701-01000	
9	712-0692	4	ÛCROU HEXAGONAL 24.1426.18	FINISH:SPEC-100015 24.1426.18	
10	731-04412A	1	TABLEAU DE BORD S. LUMIÈRE	CHOKEMATIC SCHWARZ	
11	731-0954	1	SOUFFLET GOMMEUX	731-0954	
12	736-0270	2	RONDELLE GROWER	FINISH:MTD SPEC 701-01001	
13	741-0501	1	PALIER DE BRIDE ARBRE DE DIREC	FINISH:KUNSTSTOFF SCHWARZ	

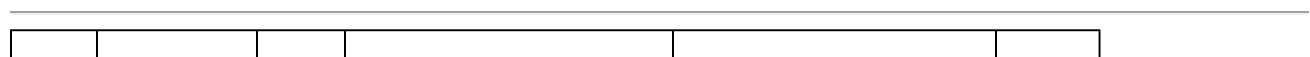
easymotoculture



Assortiment électrique



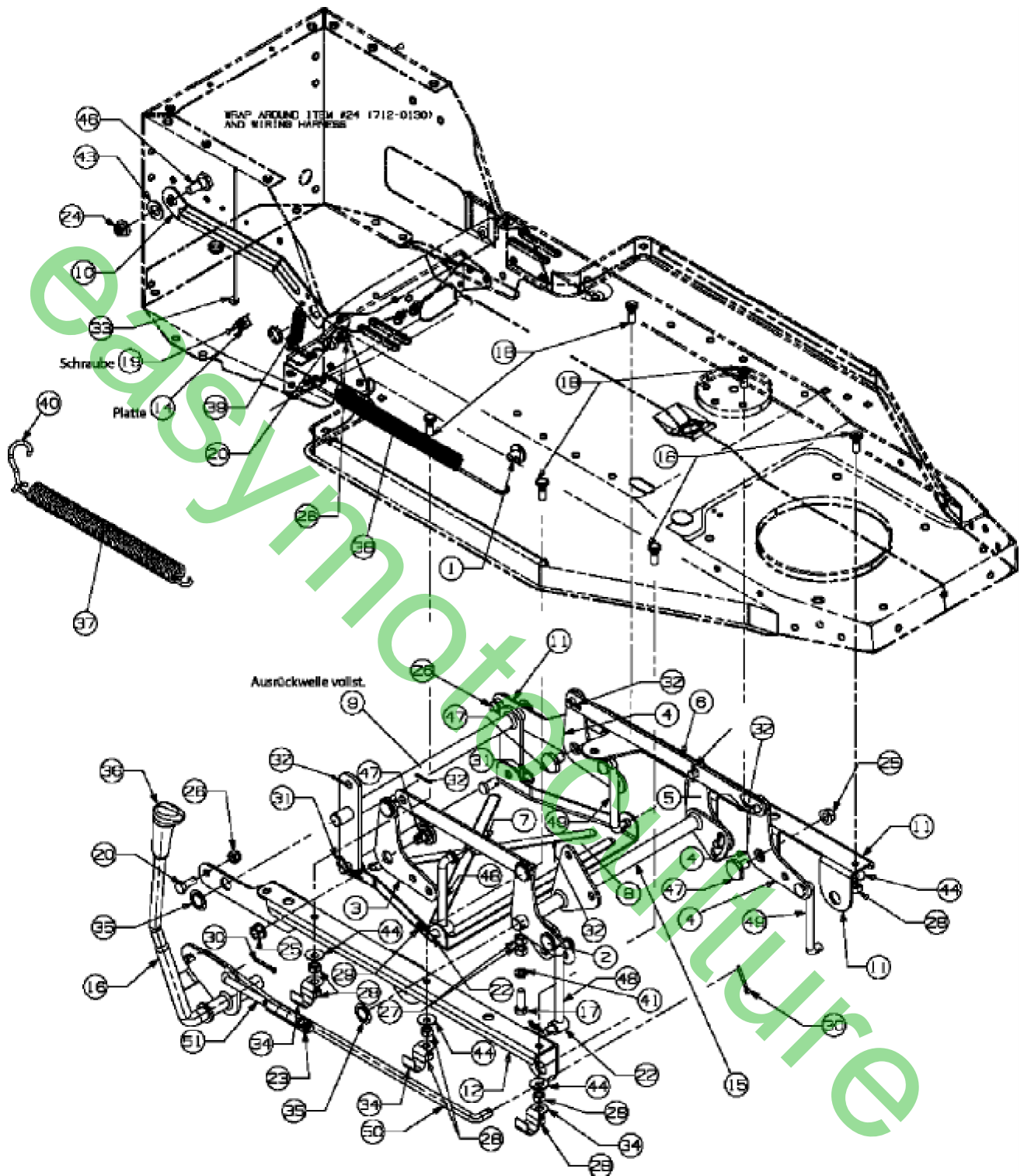
E3-02133B-01



Position	Numéro de pièce	Quantité	Designation	DIN	Additional
1	629-04029A	1	FAISCEAU DE CABLES COMPLET	400:B&S OHV:SD	
2	629-04078A	1	KABELBAUM VOLLST:400:SCHEIN-	WERFER OHNE SCHALTER	
3	629-0702	1	CABLE DE MASSE	8 X 13.0 LG SCHWARZ	
4	629-0705	1	CABLE BATTERIE ROUGE 356MM	GUMMISCHUTZKAPPE GROSS ROT	
5	725-0157	1	COLLIER DE SERRAGE3/16X0.5X7.4	MATERIAL:NYLON-SCHWARZ	
6	725-04039	1	SECURITE	FINISH:GRAY/BLACK 925-04039	
7	725-0963	2	AMPOULE ÉLECTRIQUE		
8	725-1396A	1	CONTACTEUR A CLE 6 FICHES	MIT SCHLÜSSEL:6 PIN	
8A	725-1341B	1	CLÛ DE CONTACT SANS LOGO	725-1341B	
9	725-1426A	1	COMMUTATEUR MAGNÉTIQUE	12V:100 AMP	
10	725-1657A	1	SECURITE D'EMBRAYAGE	Sich.Mähwerk+Kuppl. GRAU	
11	731-2021	1	RACCORD Y PLASTIC DE FAISCEAU	FINISH:Schwarz 9817201	

easymotoculture

Relevage plateau de coupe

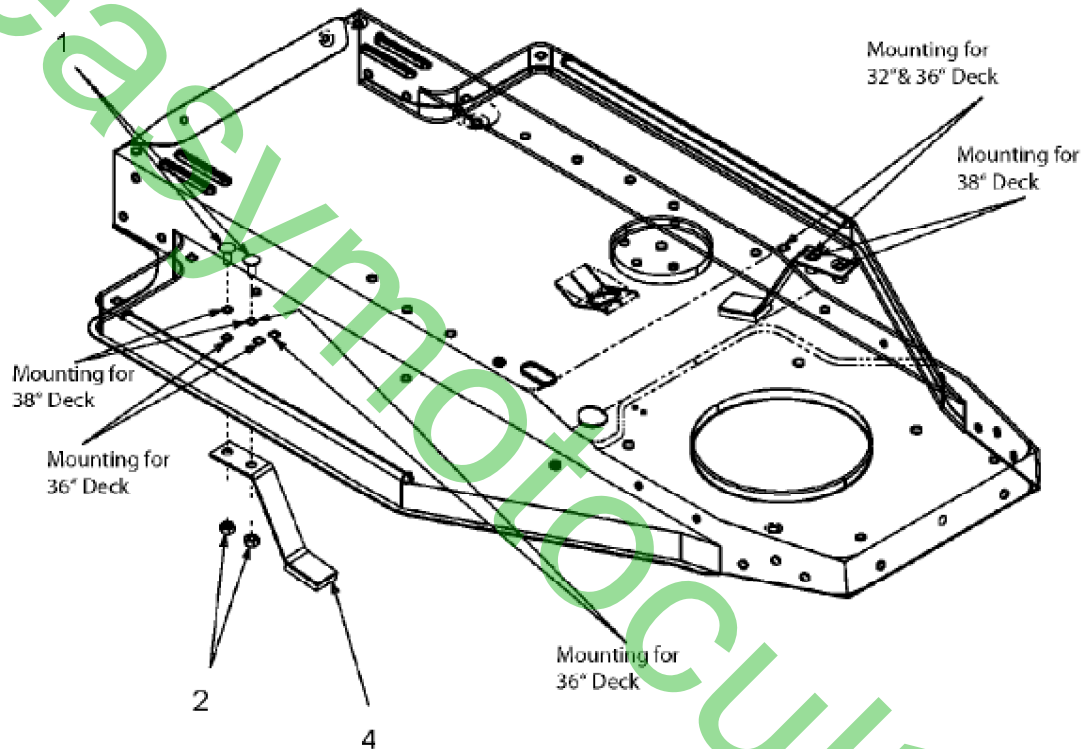


E3-02164B-01

Position	Numéro de pièce	Quantité	Designation	DIN	Additional
1	16682	1	MANCHON	16682	
2	17554	1	SUPPORT	17554-0637	
3	17555	1	VOIR 97555	17555-0637	
4	17556	2	SUPPORT	17556-0637	
5	17557	1	SUPPORT GAUCHE	17557-0637	
6	17562	1	FERRURE G	17562-0637	
7	17563	1	FERRURE D	17563-0637	
8	17573A	1	SUPPORT	17573A-0637	

9	17574	1	ARBRE	17574-0637	SCHWEIBTEIL
10	17580	1	SUPPORT	17580-0637	
11	17581	1	SUPPORT	17581-0637	
12	17582	1	SUPPORT	17582-0637	
13	17597-Z	1	PIECE GUIDE FREINS	17597-Z	
14	17962	1	PLAQUE DE SUPP. P. COMMUTATEUR	17962	
15	683-0232	1	ARBRE CPL.	400: 683-0232-0637	
16	683-0584-Z	1	LEVIER		
17	710-0376	1	VIS HEX.:5/16-18:1.00:GR5:STD	FINISH:MTD STD 701-01000	
18	710-1012	6	VIS: C&TELÛE: 5/16-24 x.87"LG	RD HD FINISH:PHOS & OIL	
19	710-1388	2	VIS TIN BZ 4,8x13 DI 7981	MTD SPEC-100015 22.6417.44	
20	710-1681	2	VIS	MTD SPEC-100015 21.1441.70	
21	711-1421	2	BOULON	711-1421	
22	711-3397	2	CHEVILLE ,375 DIAx 31L	FINISH:ZINC SIEHE ZG.	
23	712-0130	1	ECROU POLY STOP 3/8-16" GR 8	FINISH:701-01000	
24	712-04065	1	ÛCROU HEXAGONAL 3/8-16:N	FINISH:SPEC-101616 912-04065	
25	712-0431	3	ÛCROU STOP 3/8-16:GRF	FINISH:MTD SPEC-100015	
26	712-0692	2	ÛCROU HEXAGONAL 24.1426.18	FINISH:SPEC-100015 24.1426.18	
27	712-3010	2	ÛCROU HEX. 5/16-18:GR5	FINISH:701-01000	
28	712-3057	10	ÛCROU HEXAGONAL	FINISH:MTD STD 701-01000	
29	714-0104	5	GOUPILLE	FINISH:PHOS AND OIL	
30	714-0115	2	GOUPILLE FENDUE 1/8 x 1.0	FINISH:MTD SPEC-100015	
31	714-0145	2	GOUPILLE	FINISH:PHOS & OIL	
32	714-0507	8	GOUPILLE FENDUE 3/32 X .750	FINISH:MTD SPEC-100015	
33	725-0157	1	COLLIER DE SERRAGE3/16X0.5X7.4	MATERIAL:NYLON-SCHWARZ	
34	726-0354	3	SUPPORT FUSEAU	400er SERIE	
35	726-04028	4	RING DE SERRAGE 5/8 DIA	FINISH:SIEHE ZG.	
36	731-2509	1	POMMEAU RELEVAGE DE COUPE	FINISH:SCHWARZ	
37	732-0603	1	RESSORT	FINISH:PHOS & OIL	
38	732-0638	1	RESSORT	FINISH:PHOS & OIL 32cm	
39	732-0640	1	RESSORT LEVIER RELEVAGE	FINISH:PHOS & OIL	
40	732-0722A	1	CROCHET DE RESSORT	732-0722A / 932-0722A	
41	736-0119	1	RONDELLE GROWER	FINISH:MTD STD 701-01001	
42	736-0185	1	RONDELLE 3/8.738X.063	FINISH:701-01000	
43	736-0192	1	RONDELLE .531 X 93 X .090	FINISH:701-01000	
44	736-0242	6	RONDELLE.:340X.872X.060	FINISH:MTD STD 701-01001	
46	738-0143	1	VIS .496x.336:3/8-16	FINISH:MTD SPEC 100015 (EU)	
47	738-0281	3	VIS i ÛPAULE:.625 x.17:3/8-16	938-0281/ FINISH:ZINC SIEHE ZG	
48	747-04351	2	TIGE	FINISH:GLANZVERZINKT	
49	747-04352	2	SD FINISH:GLANZVERZINKT	SD FINISH:GLANZVERZINKT	
50	747-0745	1	LEVIER	17.8 LG FINISH:SIEHE ZG	
51	747-0746	1	TIGE FILETEE	FINISH:PHOS & OIL ODER ZINC	
52	750-0379	1	ENTRETOISE .647 IDX 780DX .85	750-0379	

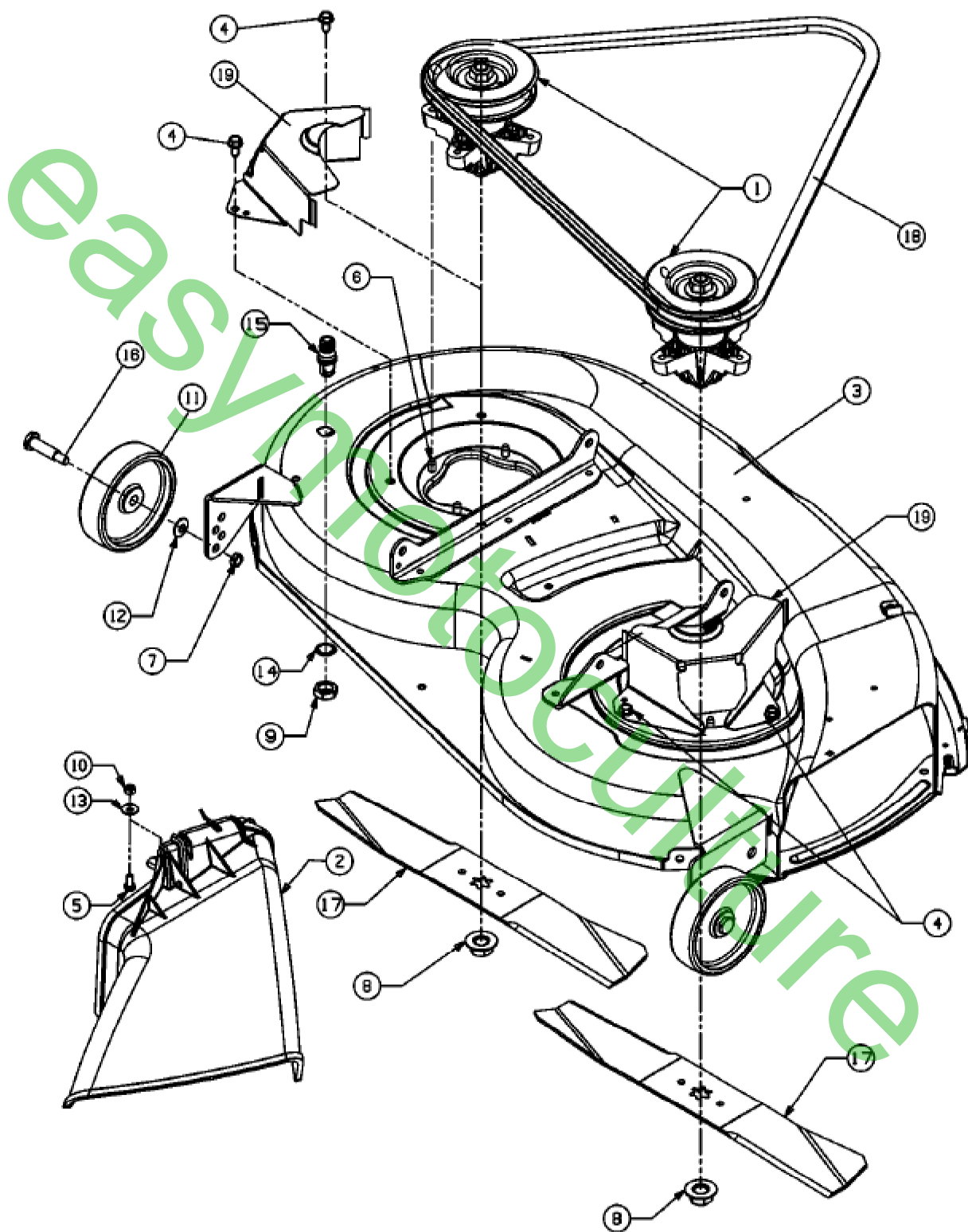
## Frein



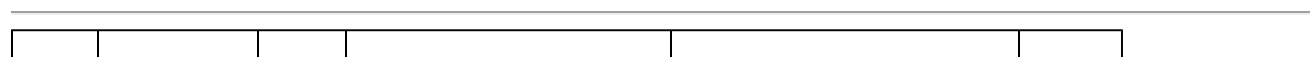
E3-02162A-01

Position	Numéro de pièce	Quantité	Designation	DIN	Additional
1	710-1687	4	VIS ; TETE PLATE	FINISH:Zn5glcB 22.3419.12	
2	712-0691	4	ÛCROU HEXAGONAL	MTD SPEC-100015 24.1426.14	
4	761-0194A	2	FREIN DE LAME	761-0194A	

Plateau de coupe F (38"/96cm)



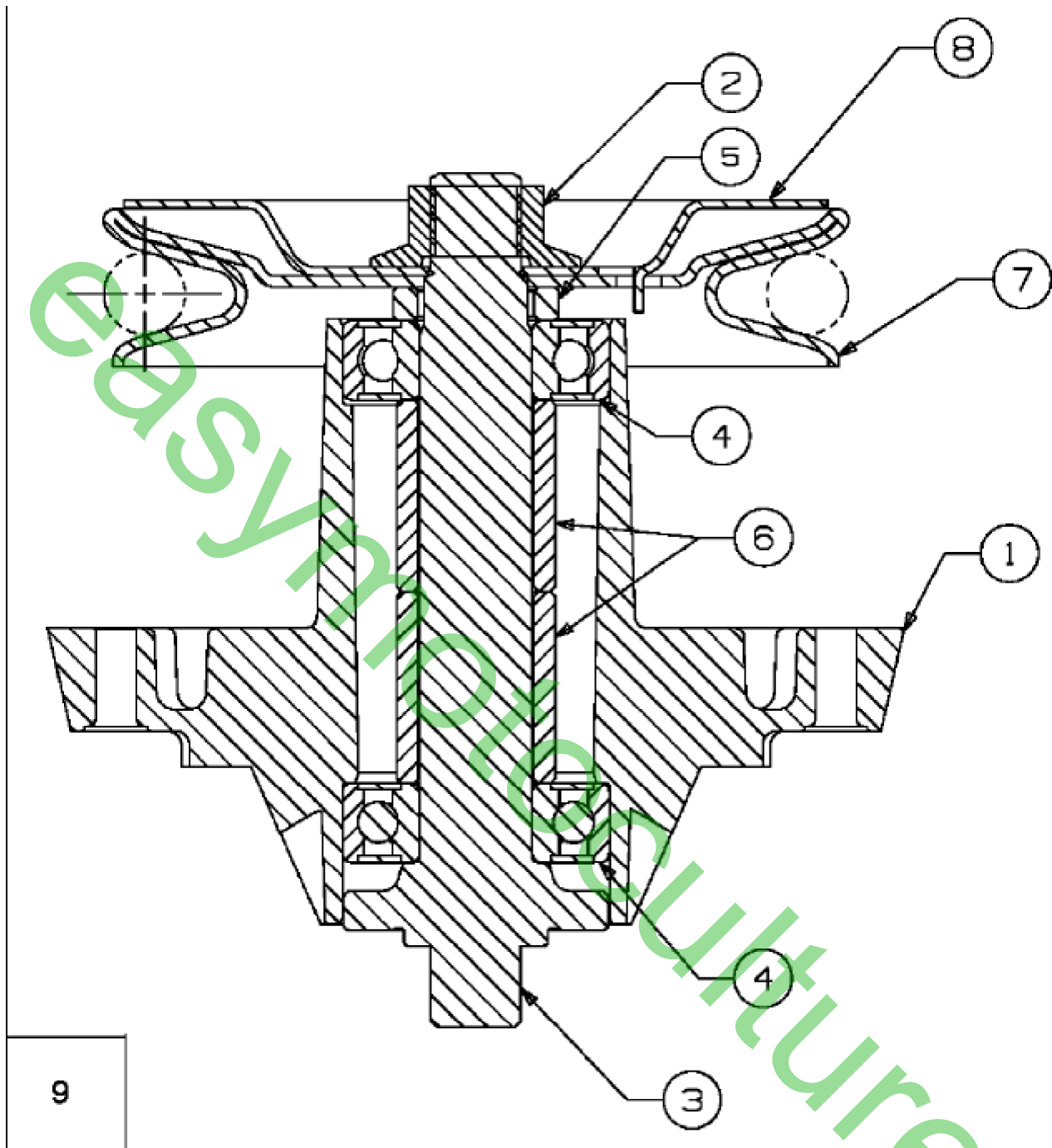
E3-02165B-01



Position	Numéro de pièce	Quantité	Designation	DIN	Additional
1	618-04241	2	PALIER COMPLET		
2	631-0216A	1	DEFLECTEUR	FINISH: KEINE	
3	683-0119A	1	MÄHDECK VOLLST:38"(F-DECK):400	SCHWEISSTEIL: SCHWARZ LACKIERT	
4	710-0726	4	VIS 5/16-12:0.750:HXINDWS	FINISH:MTD STD 701-01002	
5	710-0751	2	VIS HEX.: 1/4-20:.620:GR5:STD	FINISH:701-01000	
6	710-1260A	8	VIS TT:5/16-18:.750 HXINDWSH	LAGERGEH.MESSERWELLE:701-01002	
7	712-0181	2	ÛCROU	FINISH:MTD SPEC-100015	
8	712-0641	1	ÛCROU HEX. M16-1.5 DIN 936	FINISH:701-01000 24.1424.31	
9	712-0417A	2	ÛCROU HEX. AV. FLANC: 5/8-18	FINISH:701-01000	
10	712-3006	2	ÛCROU HEXAGONAL	FINISH:701-01000	
11	734-0973	2	ROULETTE DE PLATEAU	FINISH:KUNSTSTOFF SCHWARZ	
12	736-0105	2	RONDELLE CONIQUE	FINISH:MTD SPEC-100016	
13	736-0270	2	RONDELLE GROWER	FINISH:MTD SPEC 701-01001	
14	736-0760	1	RONDELLE 17X23.8X1.95	FINISH:701-01001	
15	737-04003C	1	GICLEUR	FINISH:FINIDIP 140 -VERZINKT-	
16	738-0373	2	VIS ; ÜPAULE .496x1.525:3/8-16	FINISH:701-01000	
17	742-0675	2	LAME COUPE 96 CM	MULCH:LOW:6 PT 942-0675	
18	754-0329A	1	COURROIE DE LAME COUPE 96CM	754-0329A/954-0329A	
19	783-04148A	2	CARTER DE COURROIE		



## Palier 618-04241

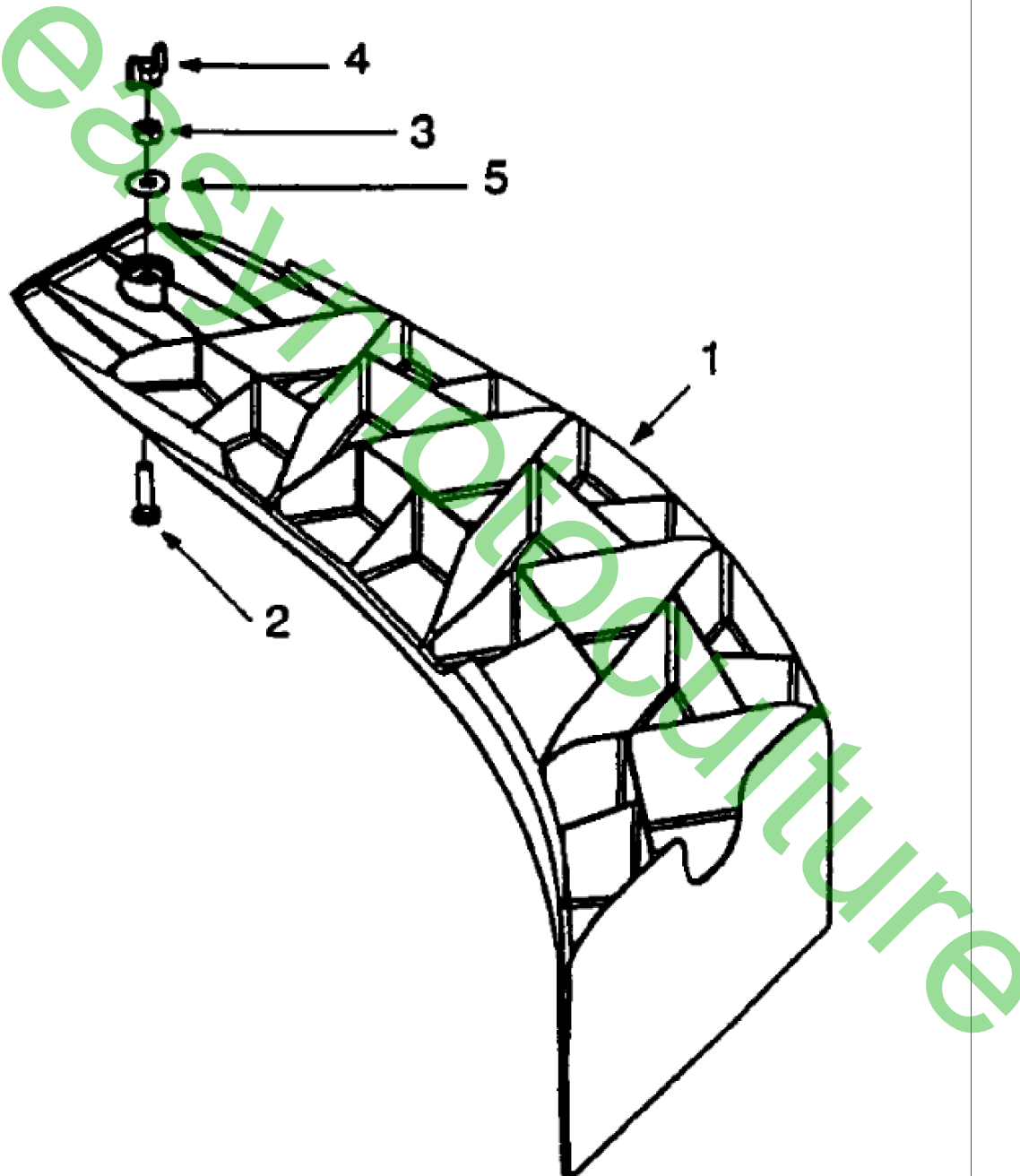


E3-03396A-01

Position	Numéro de pièce	Quantité	Designation	DIN	Additional
1	619-0019C	1	CORPS DE PALIER DE LAME	FINISH:WIE GEGOSSEN	
2	712-0417A	1	ÛCROU HEX. AV. FLANC: 5/8-18	FINISH:701-01000	
3	738-0933	1	AXE DE PALIER DE LAME	FINISH:GEÖLT	
4	741-0919	2	ROULEMENT ; BILLES	FINISH:SIEHE SPEC.	
5	750-04309	1	DOUILLE .805 X 1.15 X .230LG	FINISH:GEÖLT	
6	750-1000	2	DOUILLE DE DIS.:.80x1.10x1.330	FINISH:GEÖLT	
7	756-1187	1	POULIE DE PALIER DROITE	FINISH:SIEHE ZG.	
8	783-0342A	1	DISQUE DE FREIN	FINISH:ZINC w/CHROMATE	
9	618-04241	1	PALIER COMPLET		

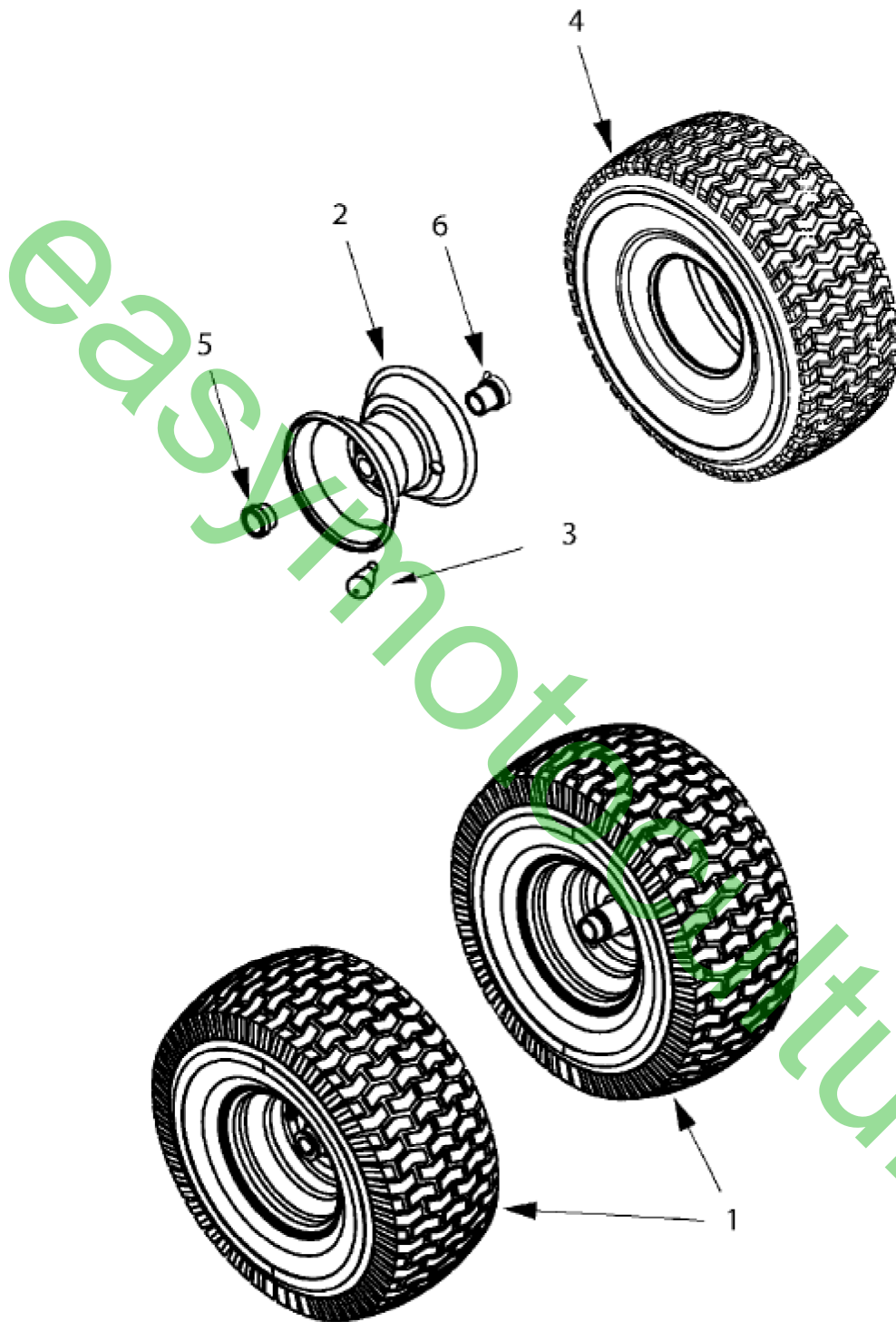
Machine de base

# OEM-190-112



Position	Numéro de pièce	Quantité	Designation	DIN	Additional
1	731-1643A	1	BOUCHON MULCHING	731-1643A	
2	710-0597	1	VIS 1/4-20:1.00/GR5/SPEC	FINISH:701-01000	
3	712-3006	1	ÛCROU HEXAGONAL	FINISH:701-01000	
4	712-3087	1	ÛCROU PAPILLON	FINISH:KUNSTSTOFF SCHWARZ	
5	736-0173	1	RONDELLE 281DX 74ODX.063	FINISH:701-01000	

Roues avant 15x6

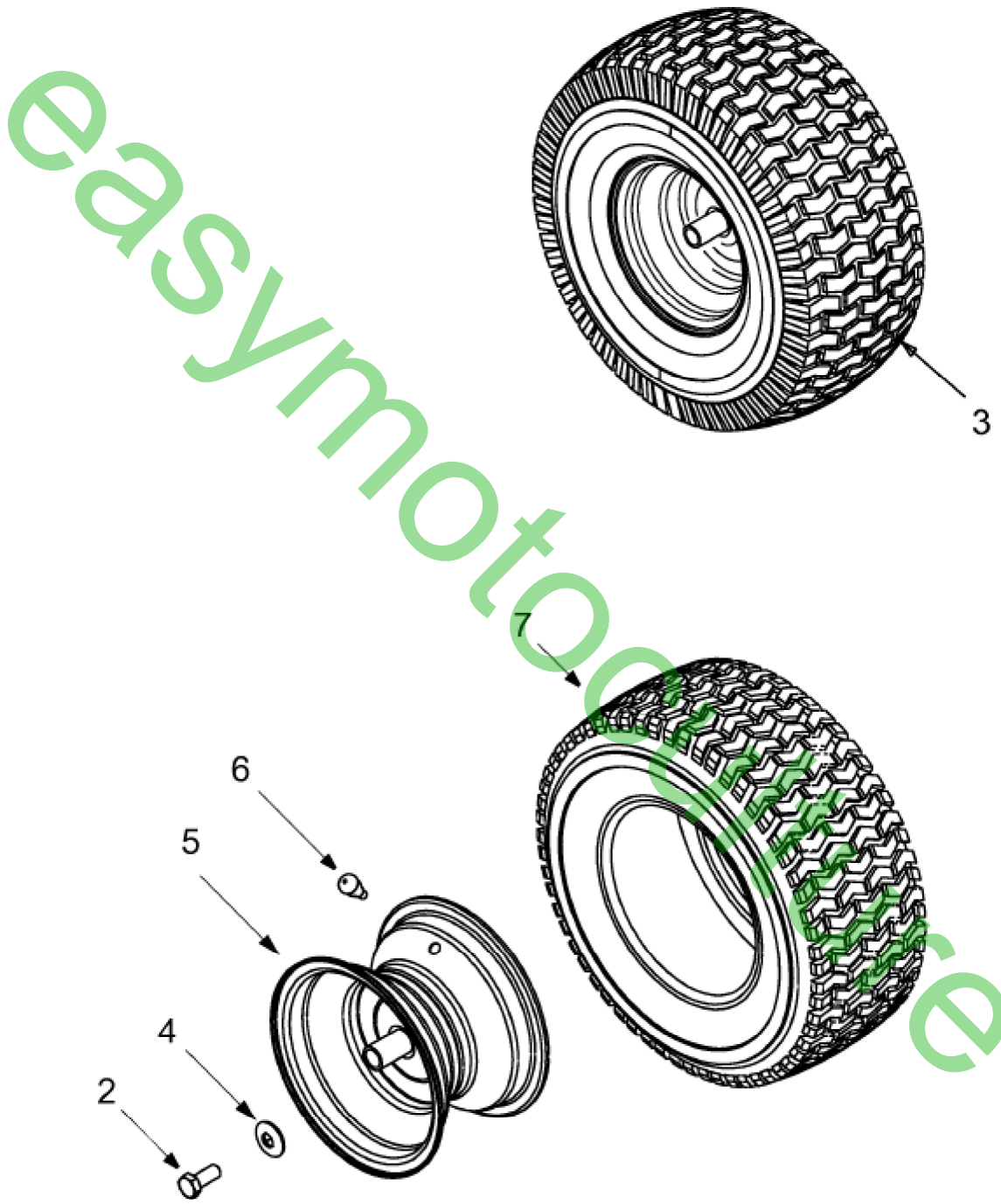


E3-02172A-01

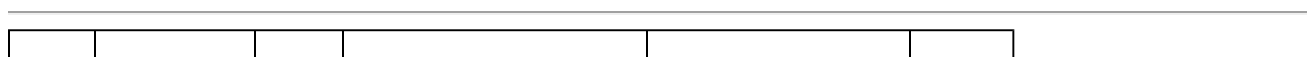
Position	Numéro de pièce	Quantité	Designation	DIN	Additional
1	634-0087A	2	ROUE COMPL 15X6,0		
2	634-0172	1	JANTE 6,0X4,5	W/OHOL	
3	734-0255	1	VALVE	TR 412-P / 32.6mm / 934-0255	
4	734-1731	1	PNEU 15X600X6 DICO MULTI-TRAC	FINISH:	
5	741-0487A	1	PALIER DE BRIDE	741-0487A (BR.748-0184)	
6	741-0706	1	BAGUE ROUE AVANTAVEC GRAISSEUR	MIT SCHMIERNIPPEL	

easymotoculture

Roues arrière 18x9.5



E3-02084B-01



Position	Numéro de pièce	Quantité	Designation	DIN	Additional
2	710-0627	2	VIS HEX. 5/16-24.:.750 GR5:LOCK	FINISH:701-01000	
3	734-0817	2	ROUE COMPL 18X9,50-8 ST ELEC	734-0817662/-674/-WY/-CB	
4	736-0242	2	RONDELLE.:.340X.872X.060	FINISH:MTD STD 701-01001	
5	634-0070	1	JANTE	FINISH:788-0499/674/0662	
6	734-0255	1	VALVE	TR 412-P / 32.6mm / 934-0255	
7	734-0448	1	PNEU 18*950*8	734-0448-0901	

easymotoculture