

102 - 122

102 - 122 *hydro*

by 
GLOBAL GARDEN PRODUCTS

MODEL YEAR 2000 → 2003

MANUEL D'ATELIER

Rel. 4.0

NUMERO DE SERIE

134001→

MODELES A TRANSMISSION HYDROSTATIQUE

NUMERO DE SERIE

155011→

MODELES A TRANSMISSION MECANIQUE

Le Constructeur se réserve le droit d'apporter au produit toutes les améliorations jugées utiles d'un point de vue commercial ou technique; il est donc possible qu'il y ait des variations entre les différentes séries de machines et ce qui est décrit ici, abstraction faite des caractéristiques fondamentales et des différentes modalités d'intervention.



SOMMAIRE DES MATIÈRES

1. Normes et procédures du centre d'assistance

Ce chapitre est consacré aux aspects principaux du rapport entre Constructeur et Centres d'Assistance. Une étroite collaboration entre le Constructeur et les Centres d'Assistance est essentielle pour résoudre au mieux les problèmes et pour conserver, aux yeux du Client, une image d'efficacité et de fiabilité. Le respect de ces recommandations brèves et simples nous facilitera la tâche et nous permettra - à vous tout comme à nous - d'éviter tout malentendu ainsi que des pertes de temps réciproques.

2. Normes générales

Ce chapitre est consacré aux aspects généraux concernant l'exécution de travaux et les principales règles à suivre pour garantir la réussite de l'intervention et la sécurité de la machine.

3. Entretien

Ce chapitre est consacré aux critères d'intervention pour l'entretien courant.

4. Réglages et mises au point

Ce chapitre est consacré aux réglages à effectuer pour faire face aux problèmes de fonctionnement les plus fréquents qu'il est généralement possible de résoudre à l'aide de contrôles et de mises au point rapides.

5. Démontage des parties externes et des groupes principaux

Afin d'exécuter les opérations les plus difficiles, il peut parfois s'avérer nécessaire d'avoir une meilleure accessibilité; pour ceci, il faut démonter le groupe intéressé pour travailler sur le banc, ou bien ôter les couvre-roues ou d'autres éléments externes. L'utilité ou non d'effectuer ces opérations est laissée à la discrétion et à l'expérience du mécanicien.

6. Interventions de réparation

Ce chapitre est consacré aux opérations les plus complexes, liées au remplacement ou à la réparation de pièces usées ou fonctionnant mal. Les descriptions suivent obligatoirement une séquence logique, et peuvent s'appliquer également à des opérations qui ne sont pas nécessairement liées à un type d'intervention spécifique. Dans ce cas, une lecture attentive de toute la procédure pourra vous aider à éviter toutes les opérations qui ne sont pas liées à la situation que vous devez affronter, sans pour autant courir le risque de négliger ce qu'il est nécessaire de faire.

7. Système électrique

Ce chapitre concerne les problèmes et les contrôles qui sont liés au système électrique. Il est possible d'effectuer toutes les opérations indiquées à l'aide d'un appareil de contrôle (testeur) sans qu'il soit nécessaire d'avoir recours à des appareillages particuliers. Les schémas électriques pourront vous être utiles pour apprendre à faire fonctionner le système et pour découvrir plus facilement les éventuelles anomalies.

8. Données techniques

Ce chapitre résume les principales données techniques concernant la machine.



SOMMAIRE GENERAL

1.1	0	Identification
1.2	0	Validité des garanties
1.3	0	Interventions d'assistance hors garantie
1.4	0	Signalement des anomalies
1.5	0	Demandes de pièces de rechange
1.6	0	Normes de sécurité
2.1	0	Niveau de préparation du personnel
2.2	0	Précautions au cours du travail
2.3	0	Outillage
2.4	0	Elingage
2.5	0	Soulèvement
2.6	0	Positionnement vertical
2.7	0	Conseils pratiques
3.1	1	Critères d'intervention
3.2	0	Mise au point sporadique
3.3	0	Entretien périodique
4.1	0	Réglage de l'embrayage des lames
4.2	0	Réglage du frein des lames
4.3	0	Réglage du frein
4.4	0	Réglage de la courroie de la traction
4.5	0	Réglage de la pédale de traction (► dans les modèles à transmission hydrostatique)
4.6	0	Alignement du plateau de coupe
4.7	0	Réglage du jeu du volant
4.8	0	Réglage de la géométrie du train avant
4.9	0	Contrôle de l'alignement des lames
4.10	1	Aiguisage et équilibrage des lames
5.1	0	Démontage du capot avant
5.2	0	Démontage du couvre-roues
5.3	0	Démontage de la goulotte d'éjection
5.4	0	Démontage du tableau de bord
5.5	0	Démontage du moteur.
5.6	0	Démontage de l'axe arrière
5.7	0	Démontage du plateau de coupe
6.1	0	Remplacement des pneus et des roues
6.2	0	Remplacement des roulements des roues avant
6.3	0	Démontage du pignon et de la couronne du volant
6.4	0	Remplacement de la courroie de traction
6.5	0	Remplacement des roulettes de la courroie de traction
6.6	0	Remplacement de la courroie de commande des lames
6.7	0	Remplacement de la courroie de liaison des lames
6.8	0	Remplacement du câble d'embrayage des lames
6.9	0	Remplacement des supports et des arbres des lames
6.10	0	Remplacement de l'accélérateur
6.11	0	Remplacement des pastilles et du disque du frein
7.1	0	Guide d'identification des anomalies causées par le système électrique
7.2	0	Tableau récapitulatif des interventions des systèmes de sécurité
7.3	0	Contrôle du fonctionnement des microcontacteurs de sécurité et des interrupteurs
7.4	0	Contrôle de l'alimentation à la barrette de connexion
7.5	0	Contrôle du fonctionnement de l'électrovanne carburateur
7.6	0	Contrôle du fonctionnement relais de démarrage
7.7	0	Contrôle du fonctionnement de l'embrayage électromagnétique (► dans les modèles avec embrayage électromagnétique)
7.8	0	Contrôle du fonctionnement de la carte électronique
7.9	0	Contrôle du circuit de rechargement
7.10	0	Soin et entretien de la batterie étanche
7.11	0-1	Montage des microcontacteurs de sécurité
7.12	0-1	Schémas électriques
8.1	1	Récapitulation des couples de serrage
8.3	0	Récapitulation des principales valeurs de montage et vérification
8.4	0	Outils spéciaux



◀◀	ii.1 - INTRODUCTION	▶▶	de 2000 à ●●●●
			page 1 / 1

INTRODUCTION

Ce manuel a été rédigé dans le but d'aider les Centres d'Assistance au cours des opérations d'entretien, de démontage et de réparation de la machine 102-122 dans les versions suivantes:

- à transmission mécanique avec boîte de vitesses;
- à transmission hydrostatique (hydro).

REMARQUE

▶ Ce symbole met en évidence toutes les opérations qui requièrent des modalités différentes d'intervention suivant la version de la machine, suivant les modifications intervenues au cours du temps, et suivant les accessoires qui ont été montés.

 **Ce symbole signale une opération à exécuter avec un soin particulier afin de ne pas compromettre la fonctionnalité et la sécurité de la machine.**

 **Ce symbole signale une opération à exécuter avec un soin particulier afin de ne pas compromettre l'intégrité physique de la personne qui exécute le travail.**

 **Ce symbole indique que l'utilisation d'un outil spécial est conseillée [voir 2.3].**

C'est volontairement que la description des interventions les plus simples et les plus immédiates a été laissée de côté car elles sont à la portée de tout bon mécanicien; nous avons préféré approfondir les aspects plus spécifiques à la machine et indiquer les bonnes mesures à prendre pour exécuter les travaux d'une manière optimale.

Nous vous prions de bien vouloir prendre connaissance du contenu de ce manuel, de façon à ce que vous puissiez posséder une bonne connaissance de base de la machine, connaissance indispensable pour être en mesure d'intervenir rationnellement, sans erreurs et sans pertes de temps inutiles.

Nous vous rappelons que les problèmes liés à l'utilisation sont largement traités dans le Livret d'Instructions de l'Utilisateur; sa fréquente mise à jour lui donne une adhérence au produit plus étroite. Enfin, les vues éclatées des pièces de rechange, qui sont elles aussi fréquemment remises à jour, complètent la documentation technique que vous avez en main et vous aideront à pouvoir reconstruire les différentes phases du montage.

REMARQUE

Les indications suivantes sont reportées sur chaque page du manuel:

- années de fabrication de la machine concernée;
- numéro de la page et nombre total des pages nécessaires pour la description de la opération;
- indication de la présence d'autres pages.

de 2000 à ●●●●
page ◀ 2 / 4 ▶



◀◀	1.1.0 - IDENTIFICATION	▶▶	de 2000 à ●●●●
			page 1 / 1

1.1 IDENTIFICATION

a) Machine

Chaque machine est munie d'une étiquette **(1)** située à proximité de l'espace abritant la batterie; cette étiquette présente les données techniques, le modèle et le numéro de série.

Le modèle et le numéro de série doivent être reportés sur chaque feuille d'intervention, sur la demande d'application de la Garantie, et ils sont indispensables pour commander des pièces de rechange.

b) Transmission (Axe arrière)

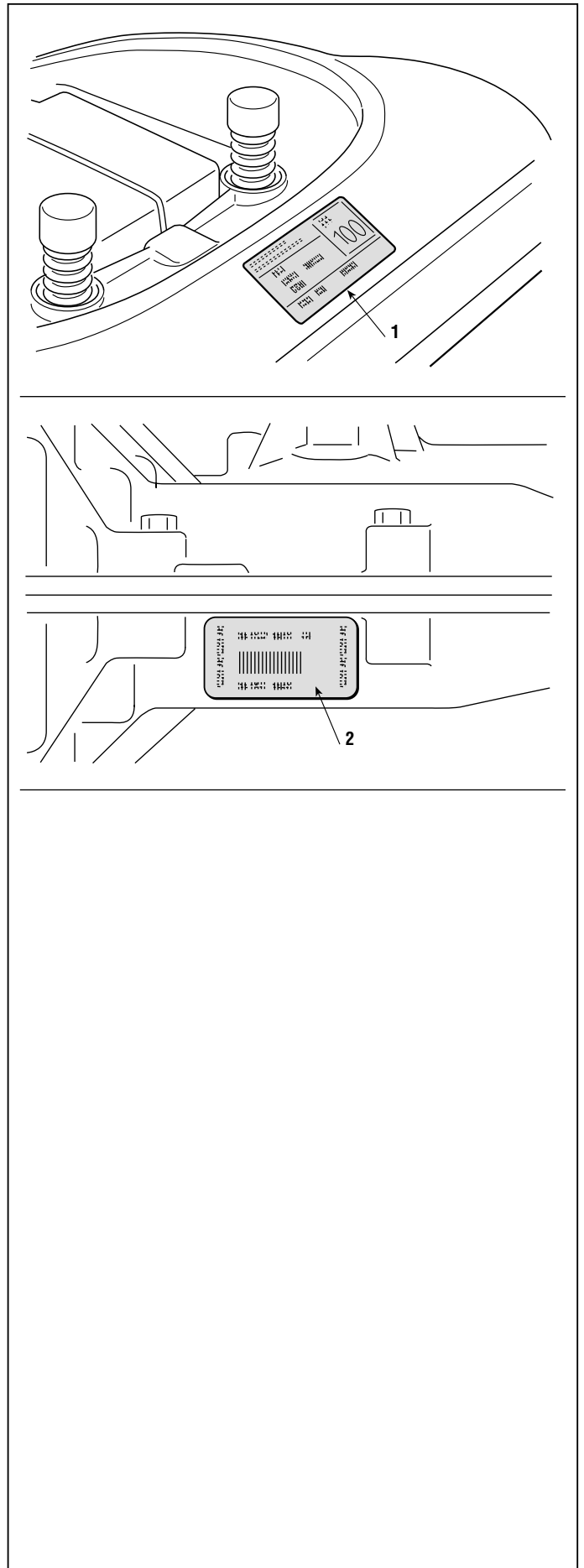
Le groupe de transmission (aussi bien mécanique qu'hydrostatique) est constitué d'un groupe monobloc qui comprend l'axe arrière. Ce groupe est fabriqué par des fournisseurs externes, il est construit selon des spécifications techniques précises, qui le distinguent des produits similaires fabriqués par le même Producteur.

Le numéro de série indiqué sur l'étiquette (2) permet d'identifier avec certitude le produit et ses caractéristiques. Ce code doit toujours être cité dans les demandes de pièces de rechange ou dans tout autre type de communication avec le Producteur.

c) Moteur

Le moteur est construit selon des spécifications techniques précises, qui le distinguent des produits similaires fabriqués par le même Producteur.

Le numéro de série indiqué sur l'étiquette permet d'identifier avec certitude le produit et ses caractéristiques. Ce code doit toujours être cité dans les demandes de pièces de rechange ou dans tout autre type de communication avec le Producteur.





◀◀	1.2.0 - VALIDITÉ DES GARANTIES	▶▶	de 2000 à ●●●● page 1 / 1
----	---------------------------------------	----	-------------------------------------

1.2 VALIDITÉ DES GARANTIES

La garantie est délivrée conformément aux rapports contractuels en vigueur. En ce qui concerne le moteur et le groupe de transmission, les conditions sont celles qui sont prévues par les Producteurs respectifs.



◀◀	1.3.0 - INTERVENTIONS D'ASSISTANCE HORS GARANTIE	▶▶	de 2000 à ●●●● page 1 / 1
----	---	----	-------------------------------------

1.3 INTERVENTIONS D'ASSISTANCE HORS GARANTIE

Pour toute intervention effectuée sur la machine, le Centre d'Assistance doit remplir un rapport contenant le numéro de série, une description sommaire des problèmes dont le Client s'est plaint, de l'intervention effectuée et des éventuelles pièces de rechange utilisées.

Une copie de ces rapports et les pièces remplacées devront être conservées et mises à la disposition du Constructeur, en cas d'éventuelles contestations de la part du Client.



◀◀	1.4.0 - SIGNALEMENT DES ANOMALIES	▶▶	de 2000 à ●●●● page 1 / 1
----	--	----	-------------------------------------

1.4 SIGNALEMENT DES ANOMALIES

Il est bien venu et opportun de communiquer au Constructeur tous les cas d'anomalies se produisant avec une fréquence particulière; cela permettra d'examiner attentivement le problème et d'apporter des actions correctives appropriées au cours de la production.

De son côté, le Constructeur signalera les éventuels problèmes rencontrés lors de l'utilisation des machines produites ainsi que les procédures permettant de résoudre au mieux ces anomalies.



◀◀	1.5.0 - DEMANDES DE PIÈCES DE RECHANGE	▶▶	de 2000 à ●●●● page 1 / 1
----	---	----	-------------------------------------

1.5 DEMANDES DE PIÈCES DE RECHANGE

Lors des commandes de pièces de rechange, il est indispensable de citer le numéro de code, en se rapportant aux vues éclatées correspondant à l'année de fabrication reportée sur l'étiquette d'identification.



◀◀	1.6.0 - NORMES DE SECURITE	▶▶	de 2000 à ●●●●
			page 1 / 1

1.6 NORMES DE SECURITE

Toutes les machines sont réalisées conformément aux sévères réglementations européennes en vigueur en matière de sécurité.

Pour préserver dans le temps le niveau de sécurité d'origine, il est nécessaire que le Centre d'Assistance se comporte en conséquence et qu'il effectue les contrôles nécessaires chaque fois que l'occasion s'en présentera. En particulier, toutes les fois qu'il lui sera demandé d'effectuer une intervention sur la machine, il devra:

a) s'assurer que:

- les micros de sécurité fonctionnent bien [voir 7.3];
- que les carters et les protections n'ont pas été démontés;
- que les étiquettes d'indication ou de prescription (qui sont considérées comme faisant partie intégrante des dispositifs de sécurité) n'ont pas été retirées ou ne soient pas devenues illisibles.

b) se charger également de:

- rétablir le bon fonctionnement des dispositifs de sécurité éventuellement endommagés ou démontés;
- remonter les carters et les protections inefficaces, endommagés ou ayant disparu;
- remplacer les étiquettes illisibles;
- n'avaliser aucune intervention ni modification à la machine ou au moteur pouvant comporter des modifications au niveau des performances et entraîner une utilisation impropre ou en tout cas différente de celle pour laquelle ils ont été conçus et homologués;
- avertir le Client que la non observation des conditions mentionnées ci-dessus entraîne automatiquement l'annulation de la Garantie et soulève le Constructeur de toute responsabilité de sa part, comme cela est également précisé dans le chap. 1 du Livret d'Instructions.

ATTENTION!

Une opération de réparation ou d'entretien bien exécutée est la condition fondamentale pour conserver le niveau de sécurité qui a été prévu en phase de conception et de production.

Certains paragraphes de ce manuel sont précédés par l'un des symboles suivants:



OPERATION A EFFECTUER AVEC UNE ATTENTION PARTICULIERE POUR NE PAS COMPROMETTRE LE CARACTERE FONCTIONNEL ET LA SECURITE DE LA MACHINE.



OPERATION A EFFECTUER AVEC UNE ATTENTION PARTICULIERE POUR NE PAS COMPROMETTRE L'INTEGRITE PHYSIQUE DE LA PERSONNE QUI EXECUTE LE TRAVAIL.



◀◀	2.1.0 - NIVEAU DE PRÉPARATION DU PERSONNEL	▶▶	de 2000 à ●●●● page 1 / 1
----	---	----	-------------------------------------

2.1 NIVEAU DE PRÉPARATION DU PERSONNEL

Toutes les opérations d'entretien, de démontage et de réparation de la machine doivent être effectuées par des mécaniciens spécialisés qui connaissent toutes les normes de sécurité et de prévention des accidents et qui ont pris connaissance des procédures indiquées dans ce manuel.



◀◀	2.2.0 - PRÉCAUTIONS AU COURS DU TRAVAIL	▶▶	de 2000 à ●●●●
			page 1 / 1

2.2 PRÉCAUTIONS AU COURS DU TRAVAIL



En règle générale, les interventions sur la machine ne comportent pas de situations particulièrement dangereuses en plus de celles qui sont normalement liées à toute intervention mécanique, et que l'on peut prévenir en adoptant l'attention et la prudence normales qui devraient toujours accompagner ce type de travail.

En plus du respect des normes habituelles de prévention des accidents de travail propres à tout Atelier Mécanique, il est recommandé de:

- **Retirer la clé de démarrage avant d'entreprendre toute intervention.**
- **Porter des gants de travail adéquats, notamment pour les opérations effectuées sur les lames ou lors de la manipulation des pièces en tôle.**
- **Vérifier que l'intervention ne provoque aucune fuite ou perte d'essence, même accidentelles.**
- **Ne pas fumer à proximité du moteur ni du réservoir.**
- **S'assurer qu'aucune autre personne ne puisse effectuer par inadvertance des opérations risquant de compromettre la sécurité de la personne qui est au travail.**



2.3.1 - OUTILLAGE

de **2000** à ••••

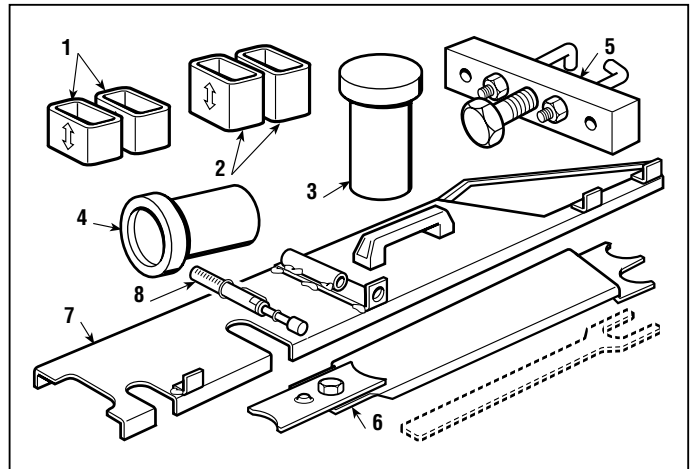
page 1 / 1

2.3 OUTILLAGE

Toutes les opérations peuvent être exécutées avec les outils normalement disponibles dans un Atelier Mécanique bien équipé. Cependant, il est conseillé de s'équiper d'une série d'outils spéciaux (**1 ÷ 8**), faisant partie d'un kit (Réf. 82180040/2), ou pouvant être réalisés selon les indications fournies au chap. 8.3.

L'utilisation de ces outils (**1 ÷ 8**) est indiquée dans le texte par le symbole «@».

1. Entretoises H = 26 mm pour le réglage du plateau de coupe
2. Entretoises H = 32 mm pour le réglage du plateau de coupe
3. Douille pour le montage des roulements lames
4. Tampon pour le montage des roulements roues
5. Extracteur poulies
6. Gabarit pour le contrôle de l'entraxe des poulies
7. Gabarit pour le contrôle de la tension de la courroie de liaison des lames
8. Dynamomètre





◀◀	2.4.0 - ÉLINGAGE	▶▶	de 2000 à ●●●● page 1 / 1
----	-------------------------	----	-------------------------------------

2.4 ÉLINGAGE



La machine **ne doit jamais être soulevée à l'aide d'un palan ou de tout autre moyen de soulèvement prévoyant l'utilisation de câbles.**



◀◀	2.5.0 - SOULÈVEMENT	▶▶	de 2000 à ●●●●
			page 1 / 1

2.5 SOULÈVEMENT

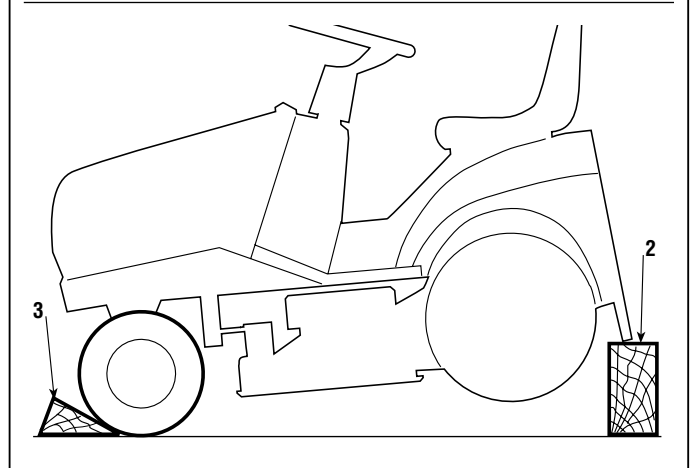
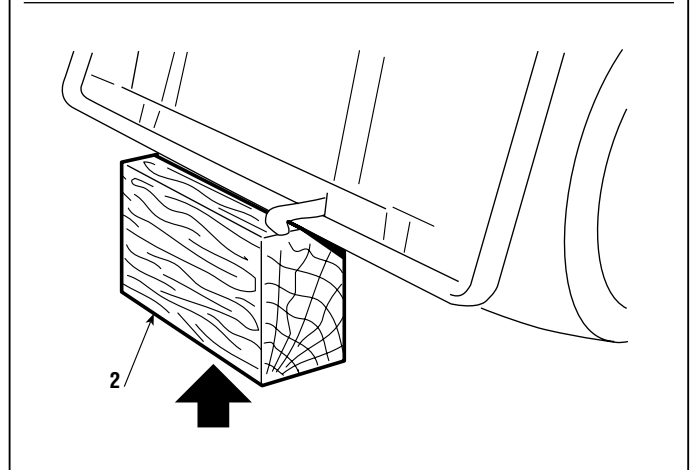
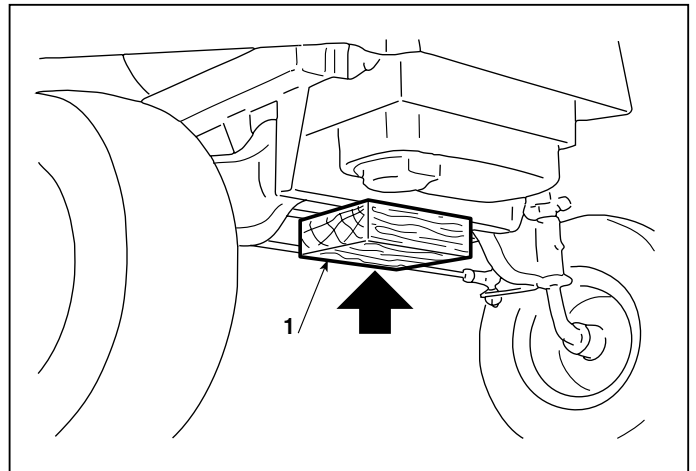


A) Partie avant

UNE FOIS LE FREIN DE STATIONNEMENT INSÉRÉ, la machine peut être soulevée à l'aide d'un cric agissant sur la partie inférieure du châssis, en plaçant une cale en bois **(1)** entre la base du cric et le châssis et en veillant à ne pas empêcher au balancier antérieur d'osciller librement.

B) Partie arrière

Placer une cale appropriée **(2)** sous le bord inférieur de la plaque.
Dans tous les cas, bien veiller à placer une cale **(3)** aux dimensions adéquates derrière les roues opposées, de manière à éviter que la machine ne recule accidentellement.





◀◀	2.6.0 - POSITIONNEMENT VERTICAL	▶▶	de 2000 à ●●●●
			page 1 / 1

2.6 POSITIONNEMENT VERTICAL

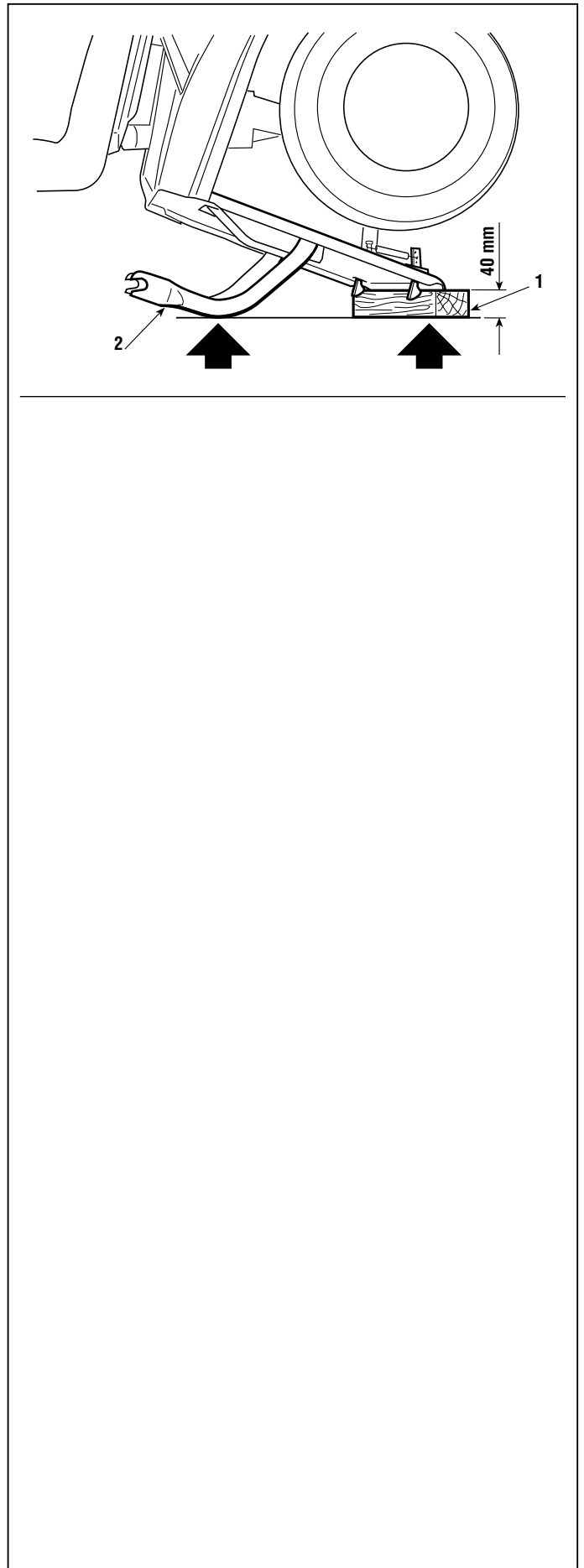


ATTENTION! Cette opération nécessite l'intervention de deux personnes; pendant le soulèvement et le renversement en arrière, il ne faut exercer la prise que sur les parties qui offrent la solidité nécessaire (volant, châssis, plaque arrière, etc.) et **JAMAIS** sur les parties en plastique de la carrosserie.

Avant de positionner la machine à la verticale, il faut vérifier que le réservoir ne contient pas plus de 2 litres de carburant.

Pour garantir la stabilité nécessaire, l'appui doit s'effectuer exclusivement sur les points indiqués, en insérant une cale **(1)** d'environ 40 mm sous le bord inférieur de la plaque, en faisant attention à ne pas abîmer les supports du bac **(2)**.

ATTENTION! S'assurer de la stabilité correcte de la machine avant d'effectuer tout type d'intervention et éviter d'effectuer des opérations qui pourraient provoquer sa chute.





◀◀	2.7.0 - CONSEILS PRATIQUES	▶▶	de 2000 à ●●●●
			page 1 / 1

2.7 CONSEILS PRATIQUES

A) Montage bagues élastiques

Les bagues élastiques de type "Benzing" **(1)** sont caractérisées par un côté avec arêtes chanfreinées et l'autre avec arêtes vives. Afin de garantir la tenue maximale, il faut que le côté chanfreiné soit orienté vers l'élément à retenir **(2)**, en laissant vers l'extérieur le côté avec les arêtes vives.

B) Pivots d'articulation

De nombreux pivots d'articulation sont présents sur la machine, normalement ils sont reliés à des tiges qui nécessitent une certaine possibilité d'orientation.

La situation typique prévoit que le pivot **(3)** soit fixé avec un écrou auto-freiné **(4)** avec l'interposition de deux rondelles antifriction **(5)** entre le pivot **(3)** et l'élément de support et entre ce dernier et l'écrou **(4)**.

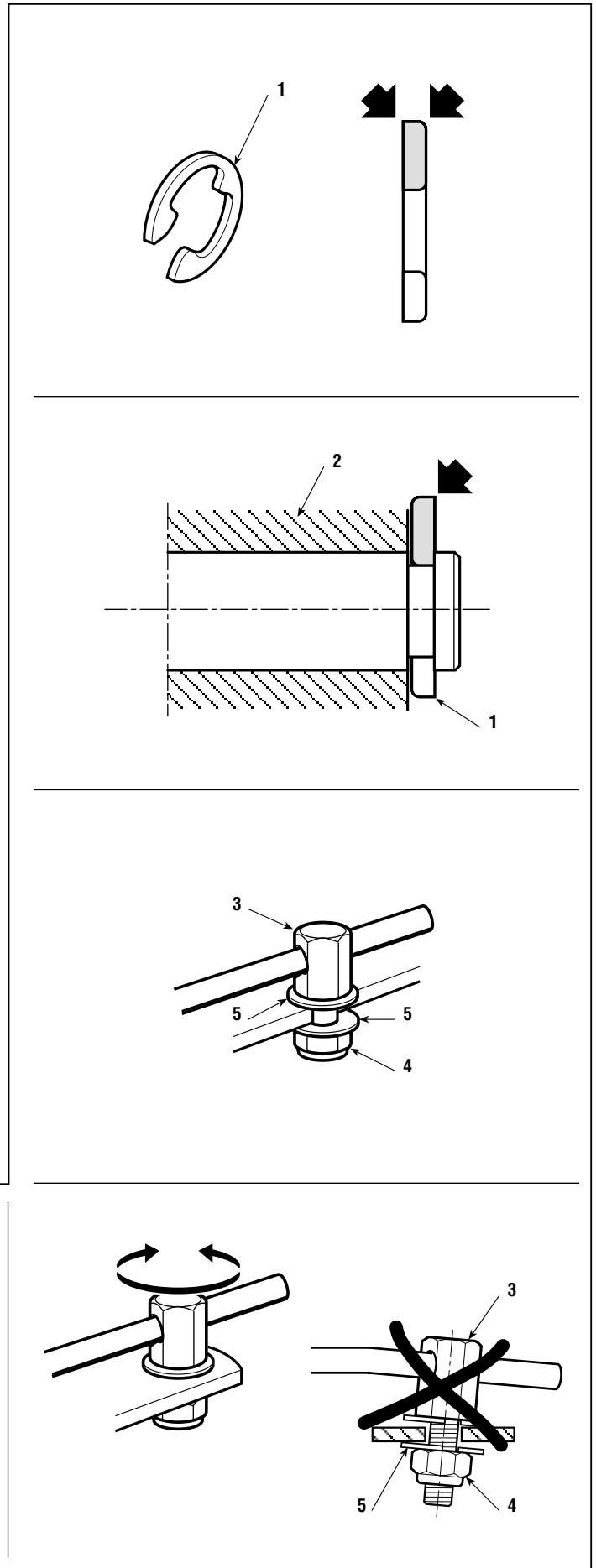
Etant donné qu'il s'agit d'articulations, il ne faut jamais que l'écrou soit serré à fond, mais qu'il soit vissé de façon à garantir une bonne liberté de rotation du pivot sur son axe, sans cependant créer des jeux excessifs qui pourraient provoquer un désaxement et un mauvais fonctionnement des pièces concernées.

C) Fixateurs en couronne

Certaines fixations d'extrémité de pivot **(6)** s'obtiennent à l'aide de fixateurs en couronne **(7)**; ceux-ci s'abîment lors du démontage et perdent toute capacité de retenue et, **par conséquent, ne doivent jamais être réutilisés.**

Lors du montage, faire bien attention au sens d'insertion et pousser le fixateur **(7)** sur le pivot au moyen d'un tube ou d'une clé à tube **(8)** d'un diamètre adéquat, de façon à ce que l'insertion se fasse sans déformer la "couronne" du fixateur.

Il faut toujours remplacer les fixateurs déformés.





◀◀	3.1.0 - CRITERES D'INTERVENTION	▶▶	de 2000 à ●●●●
			page 1 / 1

3.1 CRITERES D'INTERVENTION

Le Livret d'Instructions prévoit une série d'interventions effectuées par le Client et visant à assurer un minimum d'entretien de base ainsi que d'autres opérations qui ne sont pas toujours à sa portée.

C'est pour cette raison que le Centre d'Assistance devrait prendre à sa charge le maintien de l'efficacité parfaite de la machine, en suivant deux lignes d'intervention:

- a) Exécuter une mise au point de la machine dès que l'occasion s'en présente [voir 3.2].
- b) Proposer au Client un programme périodique d'entretien, qu'il convient d'effectuer à intervalles pré-établis (par exemple en fin de saison ou en prévision d'une longue période d'inactivité) [voir 3.3].



◀◀	3.2.0 - MISE AU POINT SPORADIQUE	▶▶	de 2000 à ●●●●
			page 1 / 1

3.2 MISE AU POINT SPORADIQUE

- Contrôle du fonctionnement des dispositifs de sécurité et remplacement des étiquettes illisibles ou ayant disparu
- Contrôle de la pression des pneus
- Nettoyage du filtre à air
- Contrôle du niveau de l'huile du moteur
- Contrôle des fuites de carburant
- Alignement du plateau de coupe
- Aiguisage et équilibrage des lames et contrôle de l'état des moyeux
- Contrôle de l'état d'usure des courroies
- Contrôle de l'embrayage et du frein des lames
- Graissage des douilles et des pivots d'articulation des roues avant
- Contrôle et serrage des vis de fixation du moteur
- Toutes les opérations qui sont prévues sur le livret du moteur



◀◀	3.3.0 - ENTRETIEN PÉRIODIQUE	▶▶	de 2000 à ●●●●
			page 1 / 1

3.3 ENTRETIEN PÉRIODIQUE

- **Tout ce qui est prévu au point 3.2 et en outre:**

- Contrôle du chargement de la batterie
- Contrôle de la tension des courroies
- Réglage de l'embrayage de la traction (▶ *modèles à transmission mécanique*)
- Réglage du frein
- Réglage de l'embrayage des lames
- Réglage du frein des lames
- Contrôle des jeux du volant
- Contrôle des roulements antérieurs
- Lubrification générale
- Nettoyage de l'herbe et lavage externe
- Nettoyage et lavage interne du plateau et de la goulotte
- Nettoyage et lavage du bac
- Retouches éventuelles sur les parties peintes.



◀◀	4.1.0 - RÉGLAGE DE L'EMBRAYAGE DES LAMES	▶▶	de 2000 à ••••
			page 1 / 1

4.1 RÉGLAGE DE L'EMBRAYAGE DES LAMES

Le moteur transmet le mouvement aux lames par l'intermédiaire d'une courroie trapézoïdale; les lames sont embrayées à l'aide d'un tendeur qui est actionné par le levier (▶ dans les modèles avec embrayage à levier) ou à l'aide d'un groupe combiné embrayage/frein (▶ dans les modèles avec embrayage électromagnétique). Après un certain temps d'utilisation, les éventuels changements des dimensions de la longueur de la courroie et l'allongement du câble (▶ dans les modèles avec embrayage à levier) peuvent rendre le fonctionnement irrégulier, ce qui revient à dire que:

- la courroie patine = la courroie ou le câble se sont allongés,
- difficulté à débrayer, durcissement du levier, avec les lames qui ne s'arrêtent pas = la courroie s'est raccourcie,

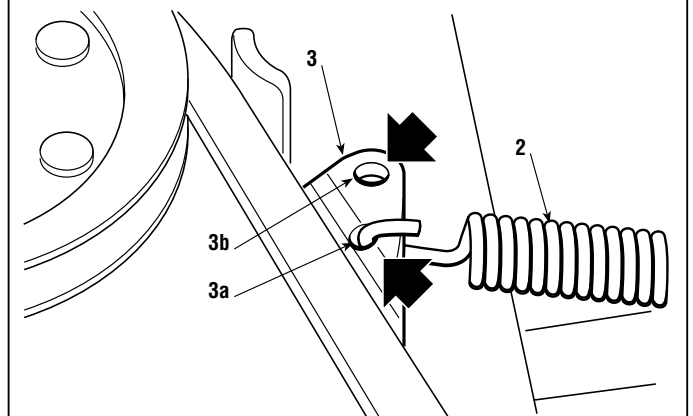
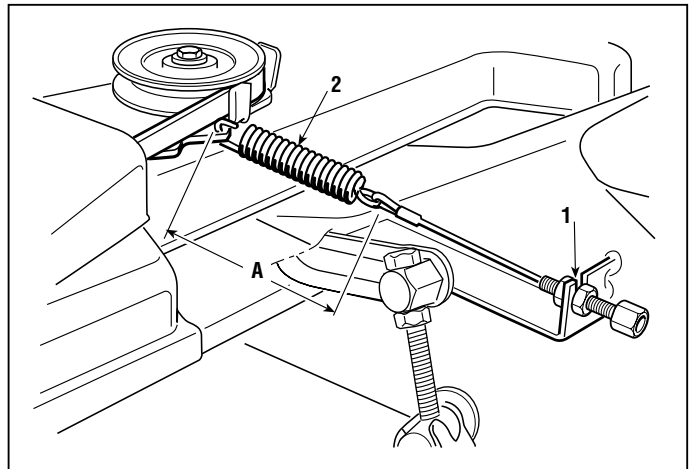
Dans un cas comme dans l'autre, il est nécessaire de régler le tendeur.

Avec le plateau de coupe dans la position la plus basse, trouver le dispositif de réglage (1), situé sous le marchepied gauche, et agir opportunément sur les écrous pour obtenir, avec les lames embrayées, une longueur «A» du ressort (2), variable en fonction des différentes versions de machine, égale à:

- 122 ÷ 124 mm** - pour mod. 102- embrayage à levier
- 92,5 ÷ 93,5 mm**- pour mod. 122- embrayage à levier
- 113 ÷ 115 mm** - pour mod. 102- embrayage électromagnétique
- 90 ÷ 91 mm** - pour mod. 122- embrayage électromagnétique

REMARQUE

La position d'accrochage du ressort (2) sur la plaque (3) est différente pour le modèle 102 (trou 3a) et le modèle 122 (3b - seul trou de la plaque).





◀◀	4.2.0 - RÉGLAGE DU FREIN DES LAMES	▶▶	de 2000 à ●●●●
			page 1 / 1

4.2 RÉGLAGE DU FREIN DES LAMES

Il Le débrayage des lames provoque l'intervention d'un frein, dont la tâche est d'arrêter la rotation en 5 secondes.

Des délais plus longs ne sont pas conformes aux normes de sécurité; en revanche, un réglage qui produirait l'arrêt trop rapidement pourrait provoquer une usure prématurée de la garniture de frein (▶ dans les modèles avec embrayage à levier) ou le frottement de la courroie sur les poulies avec une surchauffe et une odeur caractéristique de caoutchouc brûlé.

☛ Contrôler que le ressort d'embrayage est réglé sur la longueur correcte [voir 4.1].

Le fonctionnement correct du frein doit garantir l'arrêt des lames dans un délai de 5 secondes après le débrayage.

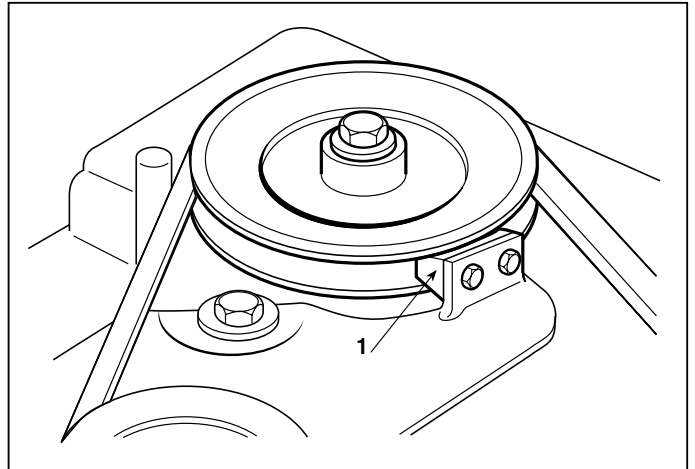
Si cela ne se produit pas,

▶ **Dans les modèles avec embrayage à levier:**

contrôler que la garniture de frein **(1)** n'est pas usée.

▶ **Dans les modèles avec embrayage électromagnétique:**

cet inconvénient étant attribuable au mauvais fonctionnement de l'embrayage électromagnétique, si les contrôles indiqués [voir 7.3 et 7.7] ne produisent aucun effet, il faut remplacer l'embrayage.





◀◀	4.3.0 - RÉGLAGE DU FREIN	▶▶	de 2000 à ●●●●
			page 1 / 2 ▶

4.3 RÉGLAGE DU FREIN

On récupère la diminution de la capacité de freinage en réglant le ressort de la tige du frein, qui est accessible depuis la trappe de contrôle située à la base du siège.

Ce réglage doit être exécuté avec le frein de stationnement enclenché; il consiste à ramener la longueur du ressort **(4)** à la mesure optimale: en vissant l'écrou **(3)** sur la tige (et donc en raccourcissant la cote du ressort), on augmente la capacité de freinage.

Desserrer l'écrou **(1)** qui fixe l'étrier **(2)** et agir sur l'écrou **(3)** jusqu'à obtenir une longueur du ressort **(4)** de:

A = 47,5 ÷ 49,5 mm ▶ Dans les modèles à transmission mécanique

B = 45 ÷ 47 mm ▶ Dans les modèles à transmission hydrostatique

mesurée à l'intérieur des rondelles.

Une fois le réglage exécuté, bloquer l'écrou **(1)**.
Il est conseillé de ne jamais descendre en dessous de ces valeurs pour éviter de surcharger le groupe frein.



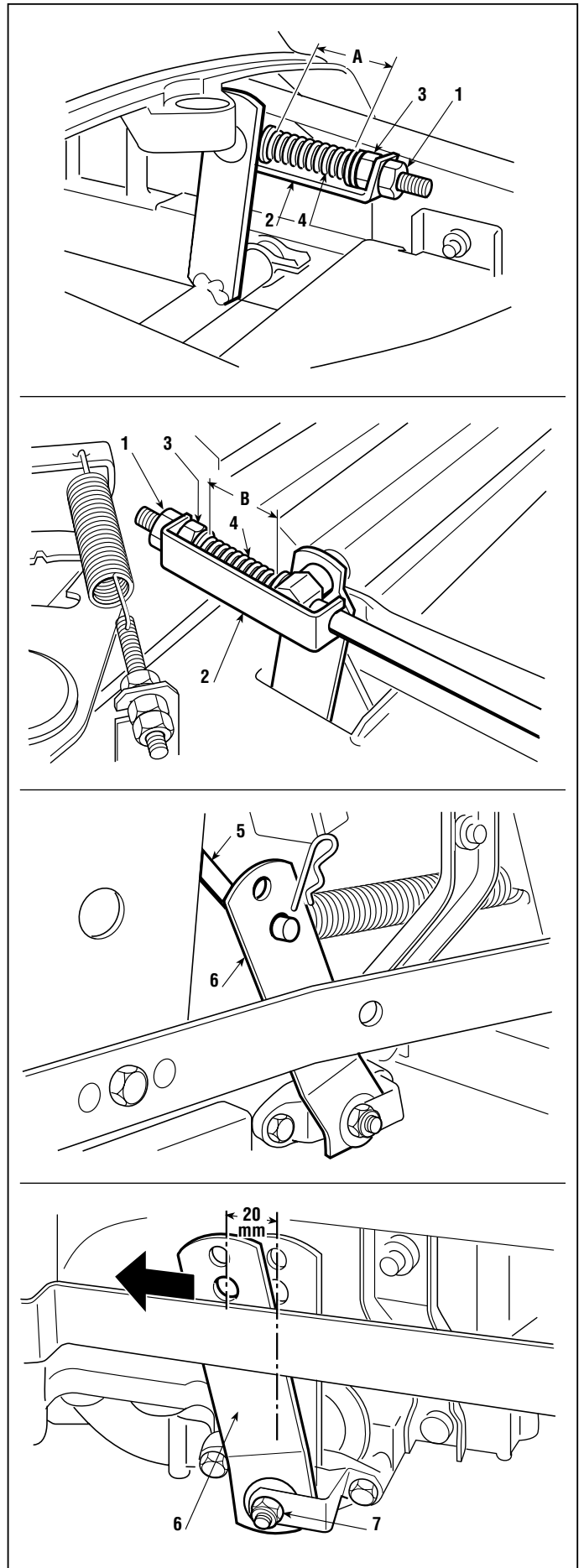
Quand les réglages ont été effectués, le frein de stationnement doit permettre de maintenir la machine immobile sur un terrain dont la pente est de 30% (16°), avec l'opérateur assis sur la machine.

▶ **Dans les modèles à transmission mécanique:**



Si le freinage est encore faible ou irrégulier après que le réglage a été effectué, il faut détacher la tige de commande **(5)** du levier **(6)** et contrôler que ce dernier présente bien une course à vide de 20 mm (mesurés sur la verticale en correspondance avec l'axe du pivot) avant de commencer l'action de freinage; en cas contraire, il est possible de régler la course à vide avec la vis **(7)**, à moins que les pastilles ou le disque du frein ne soient usés au point qu'il faille les remplacer [voir 6.11].

Au moment de connecter la tige **(5)**, il faut faire bien attention à utiliser le trou **inférieur** du levier **(6)**, puis contrôler de nouveau la longueur du ressort **(4)**.





◀◀	4.3.0 - RÉGLAGE DU FREIN	▶▶	de 2000 à ●●●● page ◀ 2 / 2
----	---------------------------------	----	---------------------------------------

► ***Dans les modèles à transmission hydrostatique***



Si, une fois le réglage effectué, le freinage est encore insuffisant ou irrégulier, on ne peut plus exécuter d'autres interventions de réglage depuis l'extérieur; il faut donc démonter l'axe arrière complet de la machine [voir 5.6] et s'adresser à un Centre d'assistance du fabricant.



◀◀	4.4.0 - RÉGLAGE DE LA COURROIE DE TRACTION	▶▶	de 2000 à ●●●●
			page 1 / 1

4.4 RÉGLAGE DE LA COURROIE DE TRACTION

Si l'on constate des irrégularités de l'avancement après une période d'emploi prolongée ou après qu'on a changé la courroie, ces irrégularités peuvent être provoquées par la variation de la longueur de la courroie.

- Une courroie relâchée diminue le rendement de la transmission et réduit la capacité d'avancement.
- Une courroie trop tendue augmente le bruit et provoque des à-coups ou des cabrages au moment de l'embrayage.

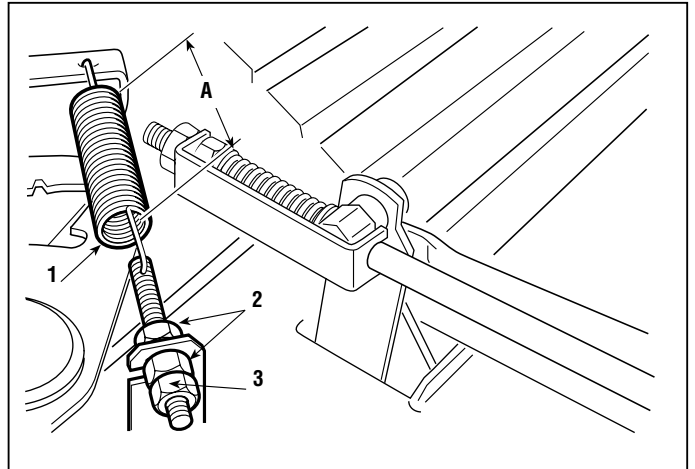
Dans ces cas, il faut régler le tendeur.

On accède au tendeur depuis la trappe de contrôle située à la base du siège; régler la tension du ressort **(1)** en agissant opportunément sur les écrous **(2)** pour obtenir une cote «**A**» de:

- 114 ÷ 116 mm ▶ dans les modèles à transmission mécanique
- 109 ÷ 111 mm ▶ dans les modèles à transmission hydrostatique

mesurée à l'extérieur des spires, avec les commandes de la transmission en condition de repos.

Quand ce réglage a été effectué, bloquer les écrous **(2)** et le contre-écrou **(3)**.





◀◀	4.5.0 - RÉGLAGE DE LA PÉDALE DE LA TRACTION	▶▶	de 2000 à ••••
			page 1 / 1

4.5 RÉGLAGE DE LA PÉDALE DE LA TRACTION (► Modèles à transmission hydrostatique)

Il faut effectuer ces réglages chaque fois que l'on démonte l'axe arrière, la pédale, ou la tige de commande afin d'obtenir une course correcte de la pédale et pour atteindre les vitesses prévues aussi bien en marche avant qu'en marche arrière.

A) Réglage de la pédale en position de "point mort"

Le réglage de la position de la pédale doit être exécuté avec le levier (1) du groupe hydrostatique en position de point mort «N»; on trouve facilement cette position car elle est maintenue à l'aide d'une bille de retenue.

La pédale (2) est dans sa position optimale quand, avec le levier (1) du groupe hydrostatique placé au "point mort", le bord inférieur en caoutchouc (3) du côté de la marche arrière se trouve à 24 - 27 mm du marchepied.

Pour obtenir cette condition, ouvrir la trappe de contrôle située à la base du siège, puis agir opportunément sur les écrous (4) jusqu'à obtenir la mesure demandée. Veiller à ne pas modifier accidentellement la position du levier (1) pendant le réglage.

B) Réglage de la position de "point mort" du microcontacteur



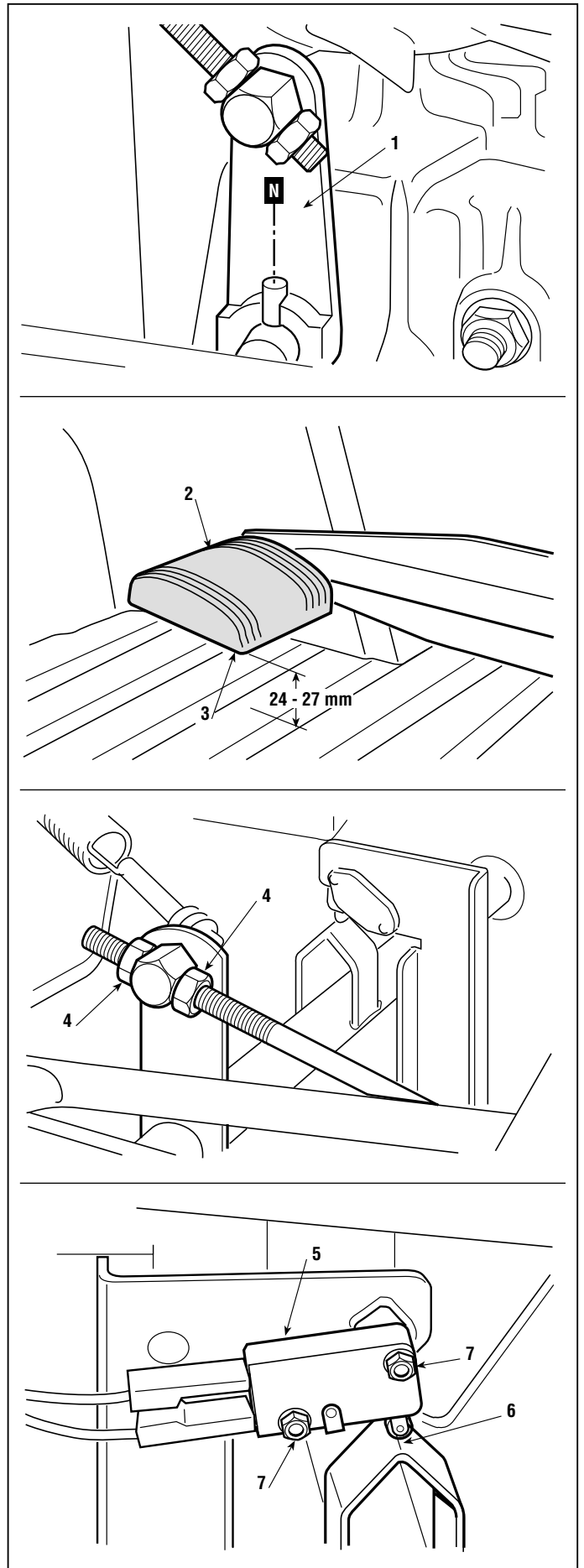
IMPORTANT!

Ce réglage est très important pour le bon fonctionnement des dispositifs de sécurité en ce qui concerne l'autorisation de la mise en marche et l'arrêt de la machine pendant le travail.

Le microcontacteur (5) détecte la position de point mort «N» à l'aide de la came (6), accessible depuis la trappe de contrôle située à la base du siège.

Après s'être assuré que le réglage "A" a été exécuté correctement, avec la pédale relâchée, c'est-à-dire en position de point mort «N», desserrer les vis (7) de fixation du microcontacteur et positionner celui-ci au niveau de la crête de la came, de façon à ce qu'il reste appuyé [voir 7.11].

Quand on déplace la pédale en position de marche avant, point mort et de marche arrière, il faut entendre le dé clic du bouton-poussoir à chaque changement de position, avant que les roues commencent à tourner.





◀◀	4.6.0 - ALIGNEMENT DU PLATEAU DE COUPE	▶▶	de 2000 à ●●●●
			page 1 / 2 ▶

4.6 ALIGNEMENT DU PLATEAU DE COUPE

La descente du plateau de coupe est commandée par un système de bielles actionné par le levier et elle est guidée par deux bielles d'articulation antérieures.

La condition essentielle pour obtenir une coupe régulière est que le plateau soit parallèle au terrain en sens transversal, et légèrement abaissé en avant.

Deux types de réglages sont possibles:

- a) réglage combiné du parallélisme et de la hauteur minimum antérieure et postérieure, à exécuter si la tonte est irrégulière;
- b) réglage de la position longitudinale du plateau, nécessaire uniquement si, pendant les opérations de remplacement du plateau de coupe, on modifie sa position originale et qu'il faut rétablir la distance correcte par rapport à la poulie du moteur.

Vérifier que la pression des pneus est correcte. Si l'on a changé un ou plusieurs pneus, et qu'il y a des différences de diamètre, **il ne faut pas essayer de compenser ces différences en variant les pressions de gonflage**; mais il faut exécuter les réglages qui sont indiqués au point "A".

A) Réglage combiné du parallélisme et de la hauteur minimum antérieure et postérieure

Après avoir placé la machine sur une surface plate, solide et régulière (par exemple sur un banc de travail), placer des cales sous le plateau de coupe, en correspondance avec la ligne médiane des lames:

- antérieurement de 26 mm **(1)** @ code 60700000/0,
- postérieurement de 32 mm **(2)** @ code 60700001/0;

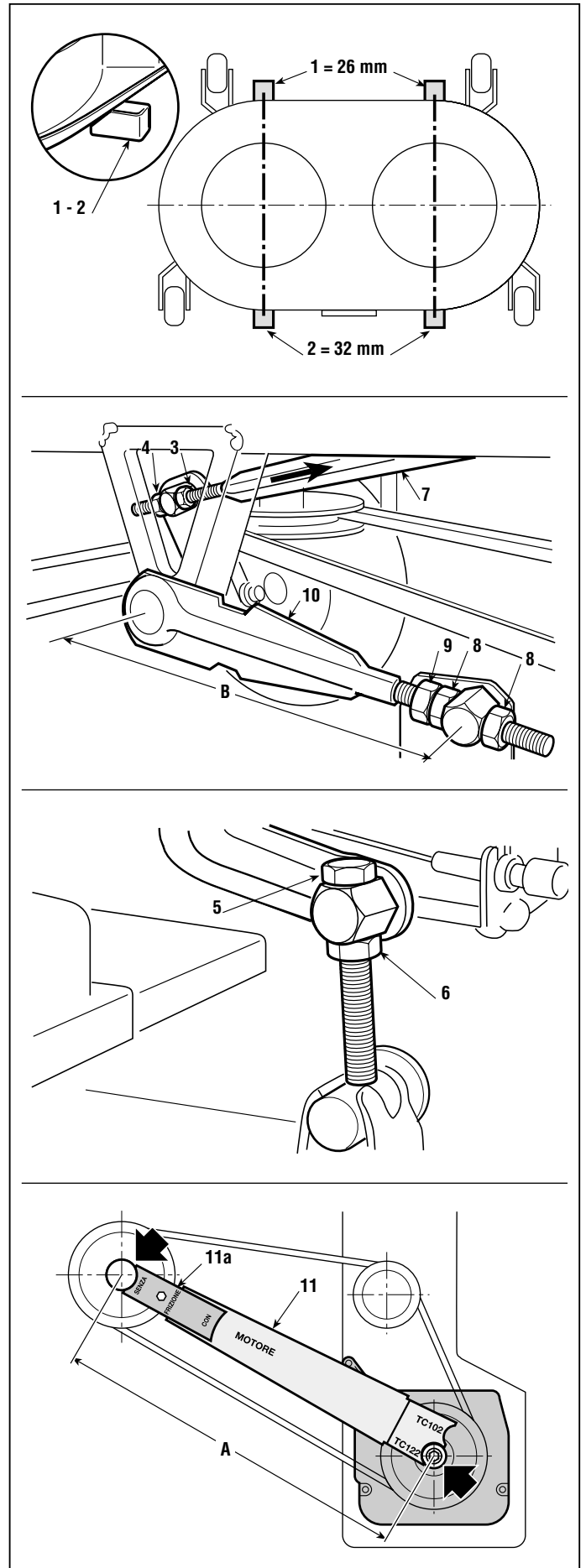
Mettre le levier de soulèvement en position «1» et desserrer les écrous **(3)**, les vis **(5)** et les contre-écrous **(4 - 6)**, aussi bien du côté droit que du côté gauche, pour faire poser de manière stable le plateau sur les cales.

Agir sur les deux vis arrière **(5)** jusqu'à ce que la partie arrière du plateau commence à se soulever aussi bien à droite qu'à gauche; bloquer ensuite les contre-écrous **(6)** correspondants.

Pousser en arrière les deux tiges de liaison **(7)** et visser sur les tiges correspondantes les deux écrous **(3)** jusqu'à ce que la partie avant du plateau commence à se soulever aussi bien à droite qu'à gauche; bloquer ensuite les contre-écrous **(4)** correspondants.

B) Réglage de la position longitudinale

Après avoir placé la machine sur une surface plate,





◀◀	4.6.0 - ALIGNEMENT DU PLATEAU DE COUPE	▶▶	de 2000 à ●●●●
			page ◀ 2 / 2

solide et régulière (par exemple sur un banc de travail), placer des cales sous le plateau de coupe, en correspondance avec la ligne médiane des lames:

- antérieurement de 26 mm **(1)** @ code 60700000/0,
- postérieurement de 32 mm **(2)** @ code 60700001/0;

Mettre le levier de soulèvement en position «1» et desserrer les écrous **(3)**, les vis **(5)** et les contre-écrous **(4 - 6)**, aussi bien du côté droit que du côté gauche, pour faire poser de manière stable le plateau sur les cales.

Desserrer les écrous **(8)** et le contre-écrou **(9)** des deux bielles avant **(10)** et agir opportunément sur les écrous **(8)** de la bielle avant gauche jusqu'à obtenir la cote «**A**» exacte de:

- 489 mm (mod. 102)
- 474 mm (mod. 122)

entre le centre du moyeu de la poulie moteur et le centre de l'arbre de la lame gauche.

Pour faciliter cette opération, utiliser la jauge de contrôle **(11)** @ cod. 60205000/0, illustrée dans le chap. 8.3, en positionnant correctement le terminal du côté moteur **(11a)**, en fonction de la présence ou de l'absence de l'embrayage électromagnétique.

Relever la cote «**B**» obtenue et agir sur les écrous correspondants de la bielle avant droite **jusqu'à obtenir la même mesure et donc le centrage parfait de la bouche de sortie par rapport à la goulotte**. Enfin, bloquer à fond les écrous **(8)** et le contre-écrou **(9)**.

REMARQUE

Il est très important que la cote «**B**» soit la même aussi bien du côté gauche que du côté droit afin d'éviter que la courroie puisse frotter sur la goulotte d'éjection.

Agir sur les deux vis arrière **(5)** jusqu'à ce que la partie arrière du plateau commence à se soulever aussi bien à droite qu'à gauche; bloquer ensuite les contre-écrous **(6)** correspondants.

Pousser en arrière les deux tiges de liaison **(7)** et visser sur les tiges correspondantes les deux écrous **(3)** jusqu'à ce que la partie avant du plateau commence à se soulever aussi bien à droite qu'à gauche; bloquer ensuite les contre-écrous **(4)** correspondants.



◀◀	4.7.0 - RÉGLAGE DU JEU DU VOLANT	▶▶	de 2000 à ●●●●
			page 1 / 1

4.7 RÉGLAGE DU JEU DU VOLANT

Pour ne pas nuire à la précision de la conduite, le jeu du volant ne devrait jamais être excessif.

Vérifier que le jeu n'est pas dû au desserrage des écrous de la tiranterie et serrer à fond tous les écrous des tirants et des articulations sphériques. Si le jeu est dû au couple pignon / couronne, il faut modifier la composition du paquet de cales situé entre la couronne et le châssis.

Décrocher le petit ressort (1) et soulever la colonne de direction (2) de ce qu'il faut pour pouvoir ôter le pignon (3). Dévisser l'écrou (4) et extraire tout l'axe de la couronne (5) sans qu'il soit nécessaire de démonter le tirant (6).

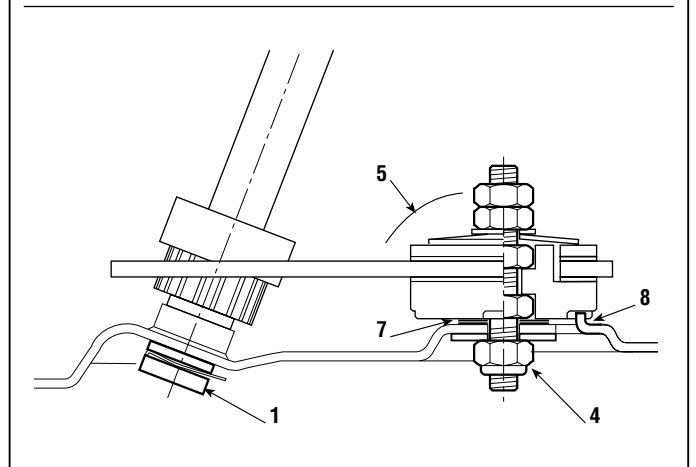
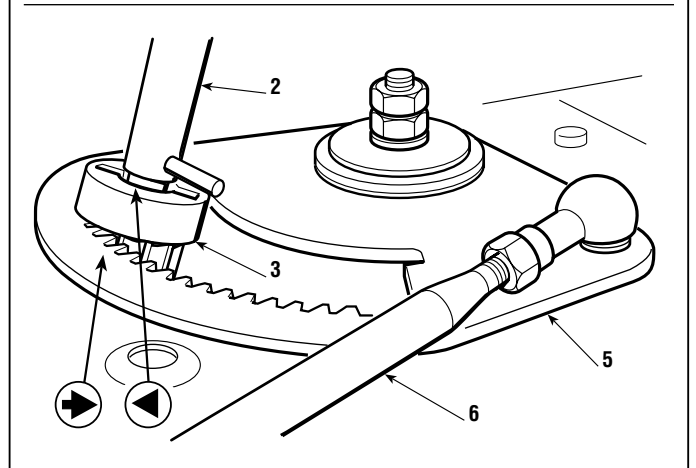
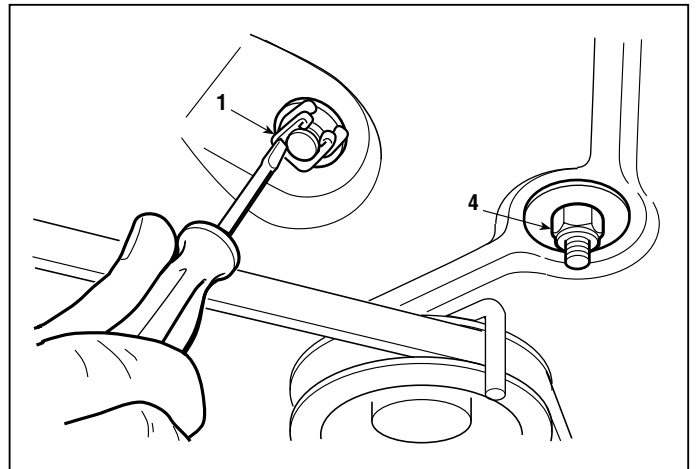
Éliminer une cale ou les deux cales (7) qui se trouvent sous la couronne, selon l'entité du jeu que l'on doit récupérer.



Remonter le pignon et l'axe de la couronne en faisant coïncider les deux repères (→ - ◀) poinçonnés sur les pièces et en vérifiant que l'encoche (8) découpée dans le châssis s'engage dans l'un des sièges de la douille.

Remonter le tout et serrer l'écrou (4) à fond.

Si, après que toutes les cales ont été enlevées, le jeu n'a pas été éliminé, contrôler, et éventuellement remplacer, le groupe pignon / couronne [voir 6.3] ou chercher d'autres causes possibles.



Couple de serrage

4 Ecrou de fixation de la couronne 45 ÷ 50 Nm



◀◀	4.8.0 - RÉGLAGE DE LA GÉOMETRIE DU TRAIN AVANT	▶▶	de 2000 à ●●●●
			page 1 / 1

4.8 RÉGLAGE DE LA GÉOMETRIE DU TRAIN AVANT

La géométrie correcte du train avant est donnée par les valeurs d'entraxe entre les articulations du tirant et de la tige de liaison des roues. D'éventuelles anomalies dues à des chocs ou à des causes accidentelles provoquent une détérioration de la précision de conduite ainsi qu'une plus forte usure des pneus. Il est possible de résoudre ces anomalies de la manière suivante:

- usure anormale ou asymétrique des pneus avant = réglage du parallélisme,
- machine ne suivant plus une trajectoire rectiligne lorsque le volant est droit = réglage du tirant.

REMARQUE

S'assurer avant tout que les fixations des articulations ne sont pas desserrées.

A) Réglage du parallélisme

Pour obtenir un parallélisme parfait, l'entraxe doit être de 515 mm, mesuré entre les centres des articulations (1) de l'arbre (2) de liaison des roues. Si la mesure est différente, démonter une ou les deux articulations, et les visser ou les dévisser sur l'arbre de la mesure nécessaire.

Au cours du montage, serrer à fond les contre-écrous (3) et les écrous de fixation (4) des articulations.

B) Réglage du volant

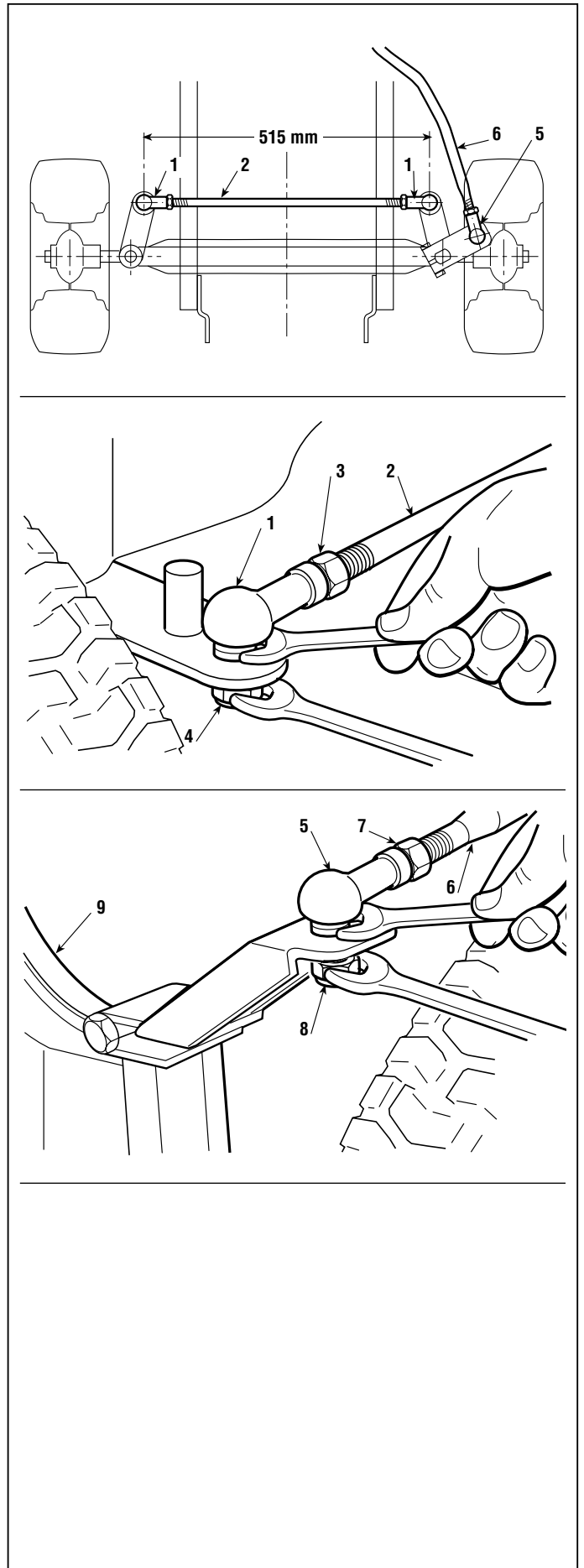
Avant tout, contrôler le parallélisme (point "A") et aligner les roues avant.

Si le volant n'est pas droit, démonter l'articulation (5) et la visser ou la dévisser sur le tirant (6) de la mesure nécessaire. Au cours du montage, serrer le contre-écrou (7) et l'écrou de fixation (8) à fond et s'assurer que, le long de sa course, le tirant **n'entre pas en contact avec des pièces ou des accessoires du moteur**, même quand le balancier (9) est incliné dans les deux directions.

Couples de serrage

3 - 7 Contre-écrous des articulations ... 25 ÷ 30 Nm

4 - 8 Ecrous de fixation des articulationsi 45 ÷ 50 Nm





◀◀	4.9.0 - CONTRÔLE DE L'ALIGNEMENT DES LAMES	▶▶	de 2000 à ●●●●
			page 1 / 1

4.9 CONTRÔLE DE L'ALIGNEMENT DES LAMES

Des vibrations excessives au cours de la tonte et une coupe irrégulière peuvent être causées par un non alignement des lames dû à des déformations des flasques ou des arbres à cause de chocs accidentels.

➡ Mettre la machine en position verticale [voir 2.6].



Pour manipuler les lames, porter toujours des gants de travail.

Pour contrôler l'alignement des lames, il faut d'abord en démonter une, puis la remonter après avoir enlevé la clavette (2) de l'arbre, afin de permettre la rotation indépendante des lames.

REMARQUE

Se rappeler du sens de vissage et dévissage de la vis centrale de chaque lame (1) [voir 4.10].

Avec les lames débrayées, saisir fermement chaque lame et rapprocher les tranchants dans les différentes positions possibles (A-B; A-B1; A1-B1; A1-B); dans chaque situation, ils devront être alignés avec un écart maximum de 2 mm.

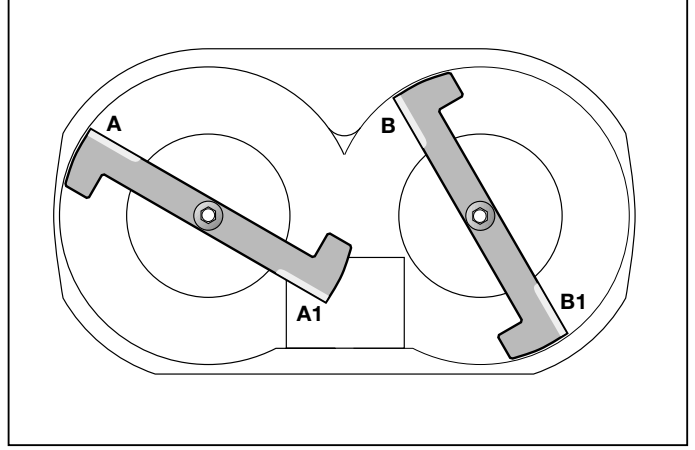
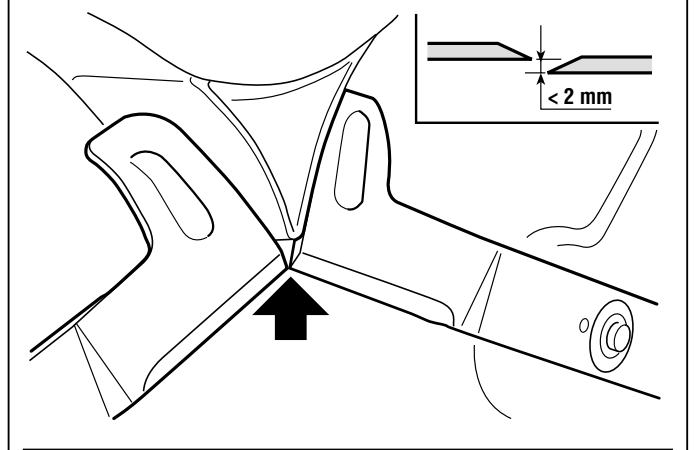
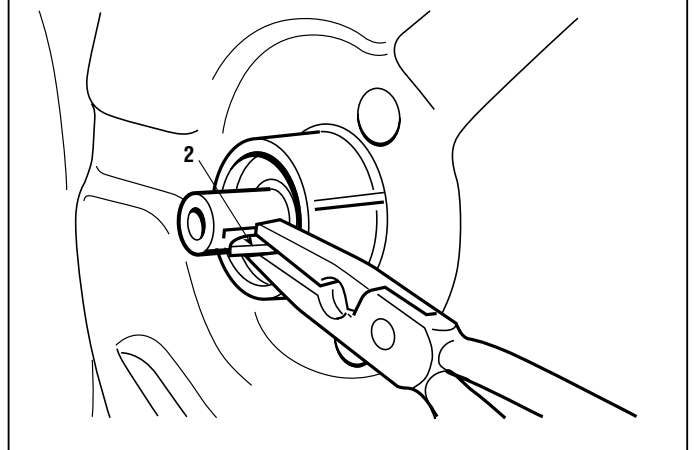
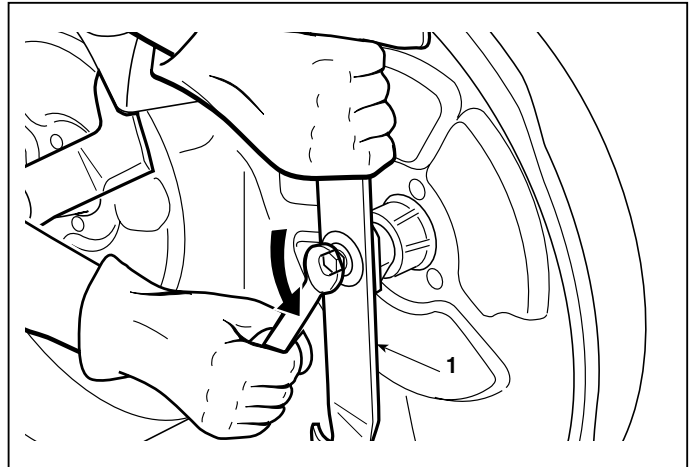
Si l'on relève des cotes supérieures, il faut vérifier que les lames ne sont pas déformées; si elles sont en bon état, il faut contrôler, et éventuellement remplacer, les supports ou les arbres des lames [voir 6.9], et contrôler le plan d'appui des flasques sur le plateau de coupe.



IMPORTANT!
Changer toujours les lames endommagées et ne pas essayer de les redresser ou de les réparer. N'utiliser que des lames d'origine!



Une fois le contrôle effectué, ne pas oublier de remettre en place la clavette de l'arbre (2) et de vérifier sur un tour complet que les lames n'interfèrent pas dans la rotation.





4.10.1 - AIGUISAGE ET EQUILIBRAGE DES LAMES	de 2000 à ••••
	page 1 / 1

4.10 AIGUISAGE ET EQUILIBRAGE DES LAMES

Une lame mal aiguisée entraîne le jaunissement de la pelouse et réduit la capacité de ramassage, en outre, si elle n'est pas équilibrée, elle provoque des vibrations excessives au cours de la tonte.

⚠ **Porter toujours des gants de travail pour manipuler les lames et se protéger les yeux pendant l'aiguisage.**

Pour démonter une lame, il est nécessaire de la saisir fermement et de dévisser la vis centrale **(1)** sans oublier que:

- la vis de la lame gauche **(1a)** se dévisse dans le sens inverse des aiguilles d'une montre,
- la vis de la lame droite **(1b)** se dévisse dans le sens des aiguilles d'une montre.

A) Aiguisage

Aiguiser toujours les deux tranchants de la lame **(2)**, en utilisant une meule à grain moyen; l'aiguisage ne doit être exécuté que du côté émoussé, en enlevant le moins de matériel possible.

Il faudra changer la lame quand le tranchant sera consommé de 10 mm.

B) Equilibrage

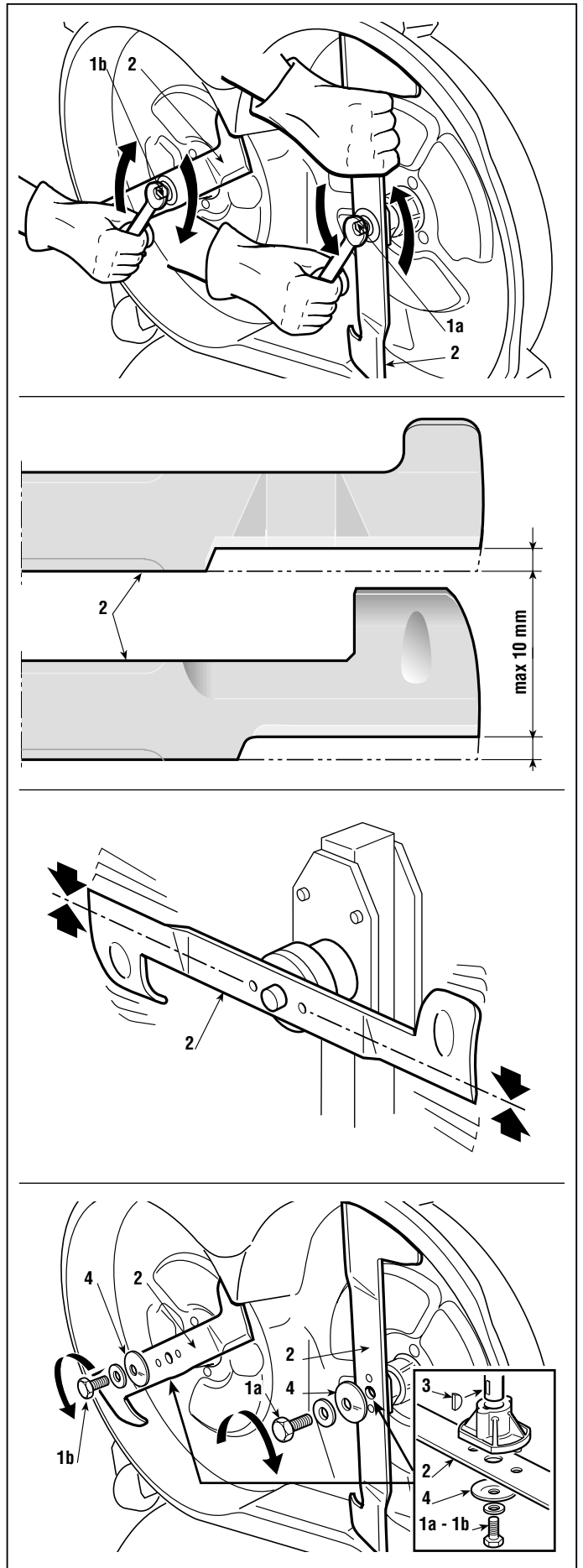
Contrôler l'équilibrage à l'aide de l'instrument prévu à cet effet, jusqu'à ce que l'on obtienne une différence maximale de 2 grammes entre un côté et l'autre.



Au cours du montage, s'assurer que les lames droite et gauche sont bien placées, que les clavettes **(3)** sont positionnées correctement sur les arbres, que les ailettes sont tournées vers l'intérieur du plateau et que la partie concave du disque élastique **(4)** exerce une pression contre le couteau.

Couples de serrage

- | | | |
|-----------|-----------------------------------|------------|
| 1a | Vis de fixation lame gauche | 45 ÷ 50 Nm |
| 1b | Vis de fixation lame droite | 45 ÷ 50 Nm |





◀◀	5.1.0 - DÉMONTAGE DU CAPOT AVANT	▶▶	de 2000 à ●●●●
			page 1 / 1

5.1 DÉMONTAGE DU CAPOT AVANT

Le démontage du capot avant permet d'accéder plus facilement:

- au moteur et à ses accessoires,
- au silencieux et aux protections.

Pour retirer le capot, débrancher le connecteur des phares **(1)**.

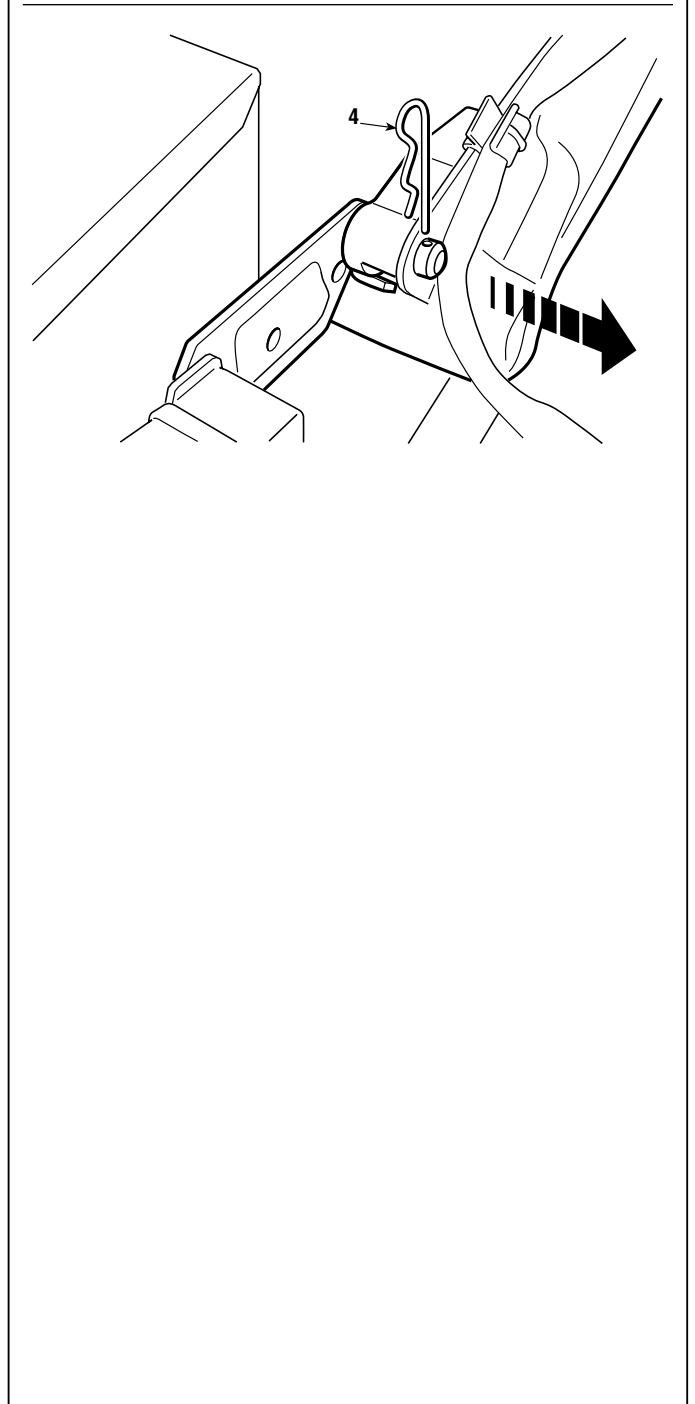
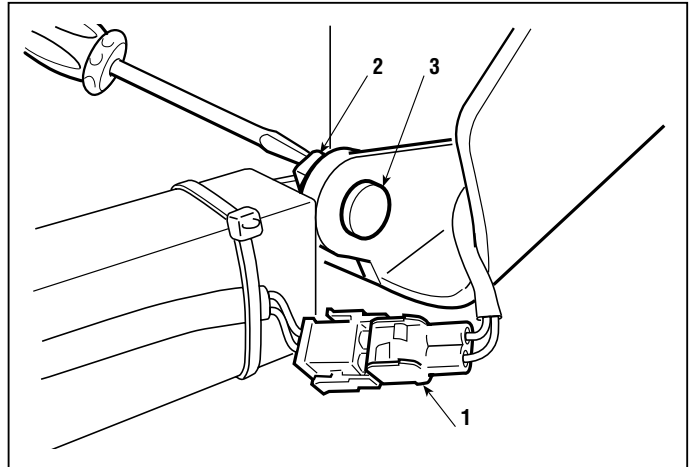
La fixation du capot peut se faire de deux façons.

A) Fixation avec petits ressorts

Décrocher les deux petits ressorts de retenue **(2)** et enlever les pivots **(3)**.

B) Fixation avec goupilles

Enlever la goupille **(4)** du côté droit et retirer le capot en le déplaçant vers la droite.





◀◀	5.2.0 - DÉMONTAGE DU COUVRE-ROUES	▶▶	de 2000 à ●●●●
			page 1 / 2 ▶

5.2 DÉMONTAGE DU COUVRE-ROUES

Le démontage du couvre-roues rend accessibles:

- le support du levier de soulèvement du plateau;
- les supports des marchepieds.

Démonter le ressort **(1)** qui fixe la batterie, en évitant de provoquer d'éventuels courts-circuits. Déconnecter d'abord les câbles noirs (masse), puis le câble rouge (positif) et enlever la batterie **(2)**.

► **Dans les modèles avec embrayage à levier:** dévisser le pommeau du levier d'embrayage lames **(3)**.

► **Dans les modèles à transmission mécanique:** dévisser le pommeau du levier de vitesses **(4)**.

Enlever les bouchons **(5)** de couverture des ressorts et dévisser les vis internes **(6)**.

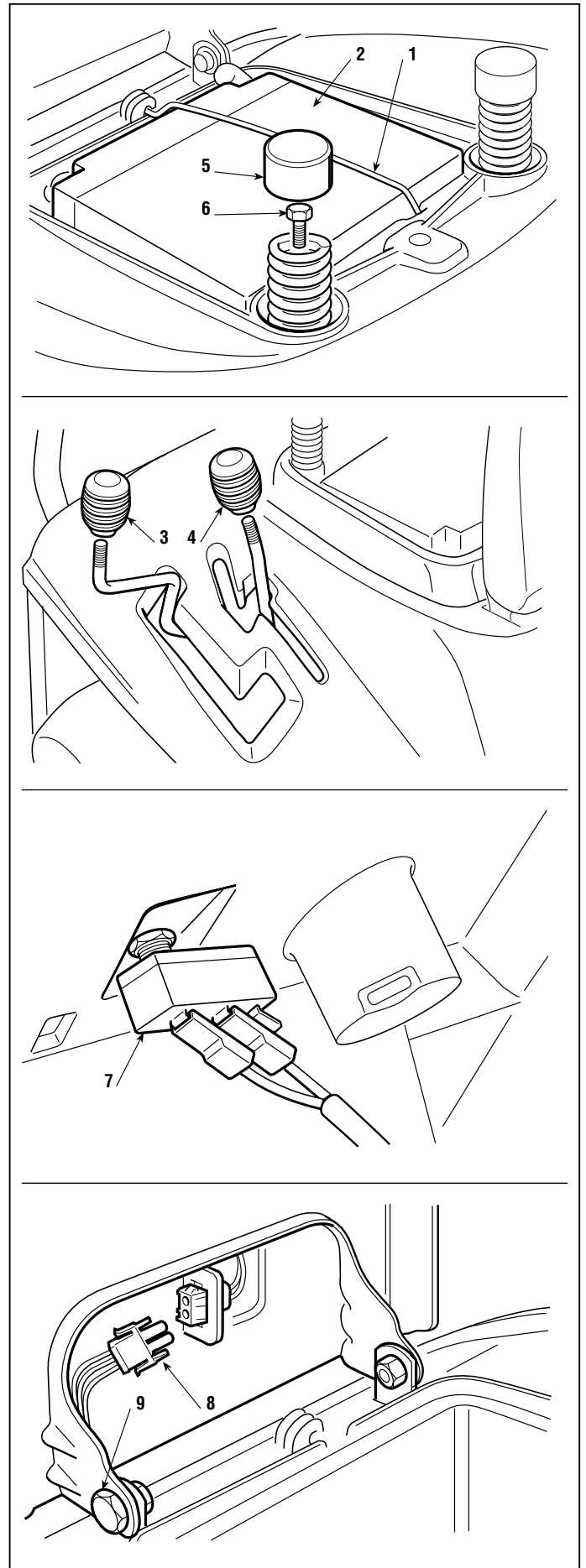
► **Jusqu'au numéro de série 156930:** débrancher les câbles du microcontacteur **(7)** du siège, en les marquant de façon à pouvoir les brancher correctement lors du montage.

► **A partir du numéro de série 156931:** déconnecter le connecteur **(8)** du microcontacteur présence opérateur.

Enlever le siège après avoir démonté les deux pivots **(9)**.

Le couvre-roues **(10)** est fixé par deux vis **(11)** situées sous les marchepieds latéraux et deux vis **(12)** de fixage à la plaque arrière.

Quand on place le evier de réglage de la hauteur de tonte dans la position «7» et que le levier d'embrayage (► dans les modèles avec embrayage à levier) est dans la position de "lames embrayées", il est possible d'enlever le couvre-roues.



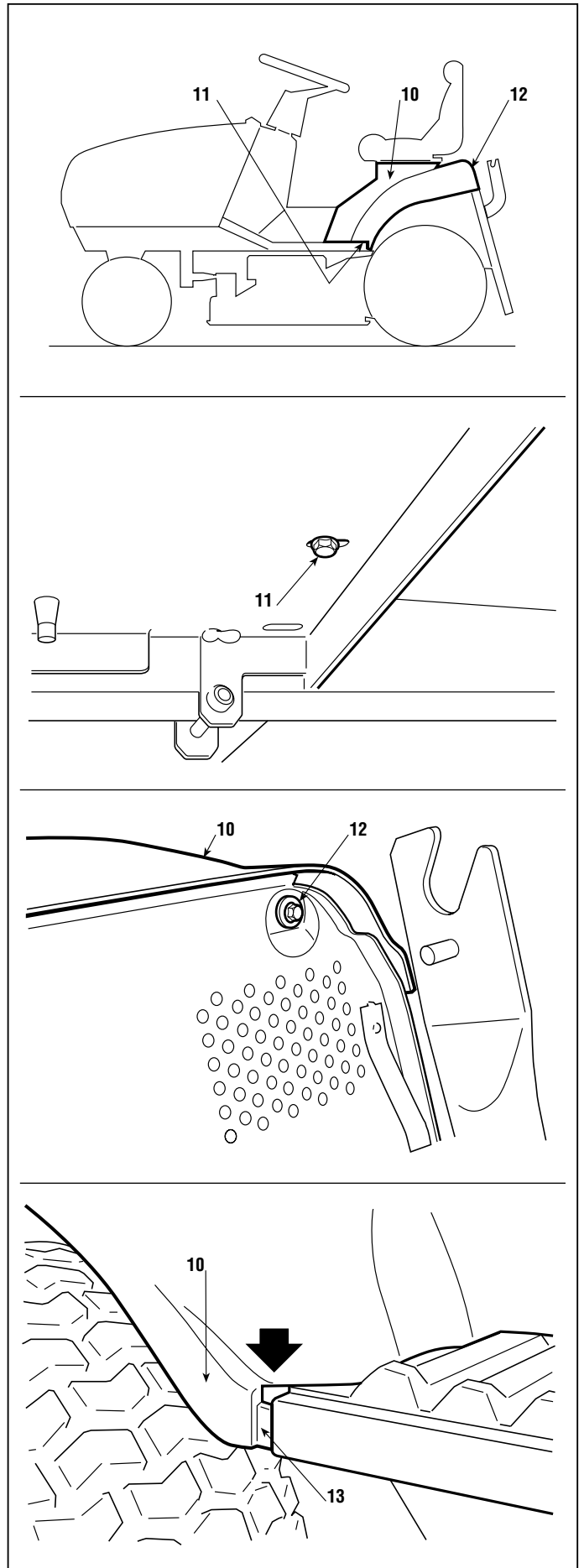


◀◀	5.2.0 - DÉMONTAGE DU COUVRE-ROUES	▶▶	de 2000 à ●●●●
			page ◀ 2 / 2

Lors du montage, veiller à introduire correctement les deux languettes latérales **(13)** du couvre-roues dans les logements réalisés dans les marchepieds.



Ne pas oublier de rétablir les branchements électriques du siège et de vérifier le respect des conditions d'autorisation au démarrage prévues par les systèmes de sécurité [voir 7.2].



Couples de serrage

- | | | |
|-----------|---|--------------|
| 11 | Vis de fixation inférieure couvre-roues | 4,0 ÷ 4,5 Nm |
| 12 | Vis de fixation supérieure couvre-roues | 4,0 ÷ 4,5 Nm |



5.3.0 - DÉMONTAGE DE LA GOULOTTE D'ÉJECTION	de 2000 à ••••
	page 1 / 1

5.3 DÉMONTAGE DE LA GOULOTTE D'ÉJECTION

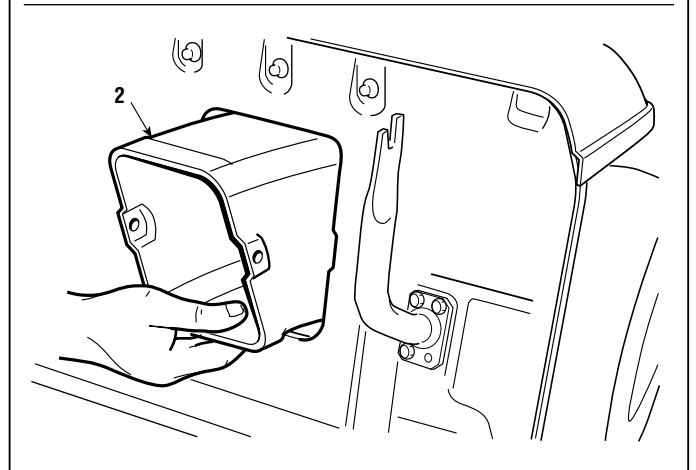
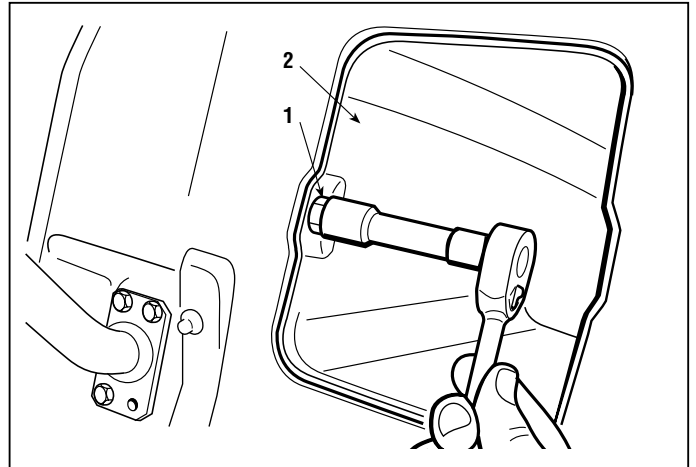
Le démontage de la goulotte d'éjection rend accessibles:

- les roulettes latérales de la courroie de transmission;
- les roulettes latérales de la courroie de transmission; (► dans les modèles à transmission hydrostatique.

Le démontage de la goulotte est indispensable pour démonter le plateau de coupe et dans le cas de démontage de la plaque arrière.

Dévisser les vis intérieures **(1)** de fixation à la plaque arrière et enlever la goulotte **(2)**.

Lors du montage, s'assurer que la goulotte a été positionnée correctement sur la bouche de sortie du plateau de coupe, puis serrer à fond les vis **(1)** en contrôlant que, quand on change la hauteur de tonte, la goulotte peut se déplacer librement.



Couple de serrage

1 Vis de fixation de la goulotte 25 ÷ 30 Nm



◀◀	5.4.0 - DÉMONTAGE DU TABLEAU DE BORD	▶▶	de 2000 à ●●●●
			page 1 / 1

5.4 DÉMONTAGE DU TABLEAU DE BORD

Le démontage du tableau de bord permet de mieux accéder à:

- l'accélérateur,
- le bloc d'allumage,
- différents composants électriques.

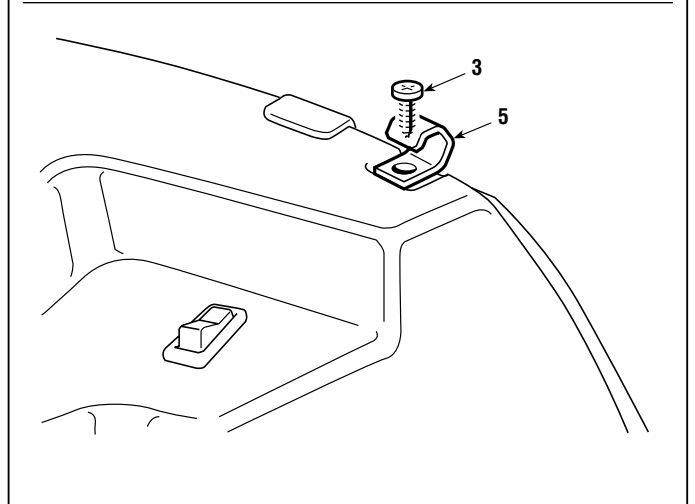
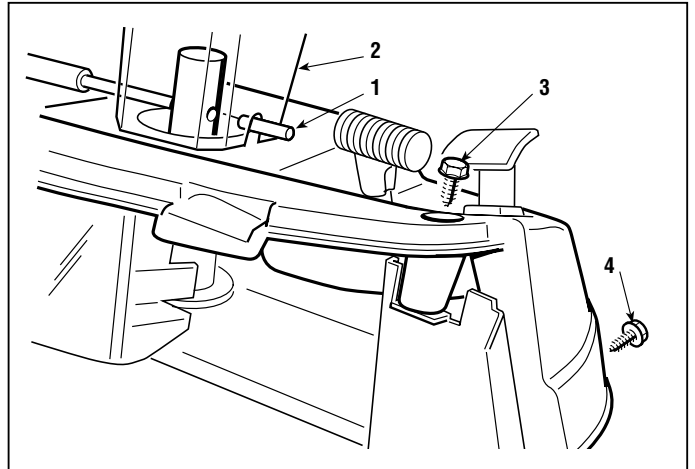
Avec certaines motorisations, il peut être nécessaire d'enlever le tableau de bord avant de pouvoir démonter le réservoir.

En utilisant un rond de 5 mm de diamètre, enlever la goupille **(1)**, puis enlever le volant **(2)**.
Détacher le bout du câble de l'accélérateur du moteur, débrancher toutes les connexions électriques et le câble du starter (si présent).

A ce point, on peut enlever le tableau de bord, qui est fixé au châssis par quatre vis autotaraudeuses **(3)** et **(4)**.

Sur certains modèles, les vis **(3)** sont revêtues de bouchons en plastique.

Lors du montage, sur certains modèles, il faut régler l'orientation des ressorts **(5)** par rapport à la position du capot, afin d'en assurer l'accrochage.





◀◀	5.5.0 - DÉMONTAGE DU MOTEUR	▶▶	de 2000 à ●●●●
			page 1 / 2 ▶

5.5 DÉMONTAGE DU MOTEUR

Etant donné la possibilité d'utiliser des motorisations différentes, nous décrivons ici les phases qui se réfèrent aux opérations qui sont communes à tous les moteurs ou semblables pour tous les moteurs.

➔ Enlever le capot antérieur [voir 5.1].

► **Dans les modèles avec embrayage à levier:** Débrayer les lames pour relâcher la courroie.

► **Dans les modèles avec embrayage électromagnétique:** desserrer et détacher le dispositif de réglage (1) pour relâcher la courroie.

Afin d'accéder plus aisément aux pièces concernées, il est conseillé de relâcher également la courroie de transmission; pour ce faire ...

► **Dans les modèles à transmission mécanique:** enclencher le frein de stationnement.

► **Dans les modèles à transmission hydrostatique:** desserrer le tendeur [voir 4.4].

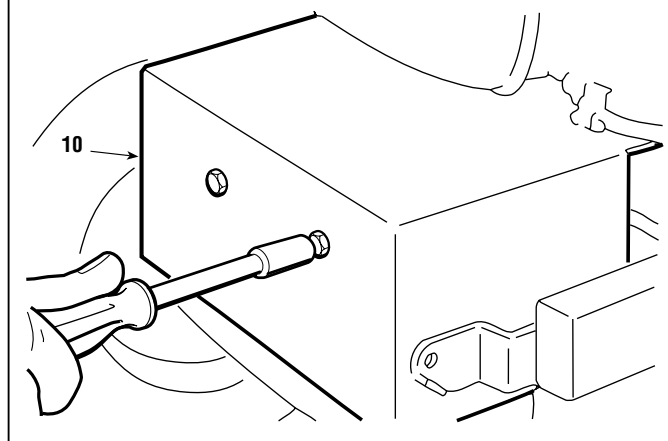
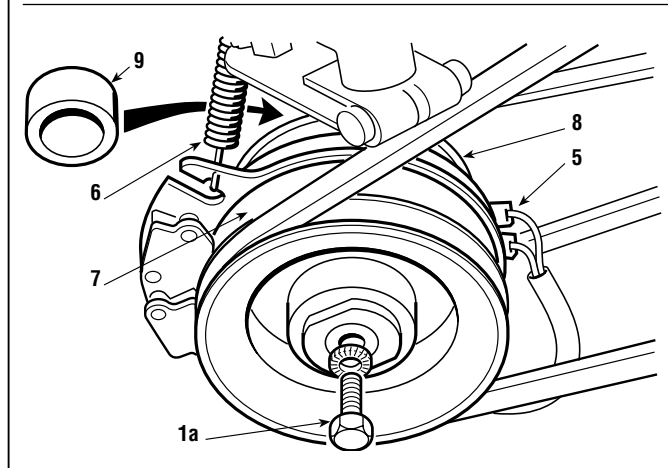
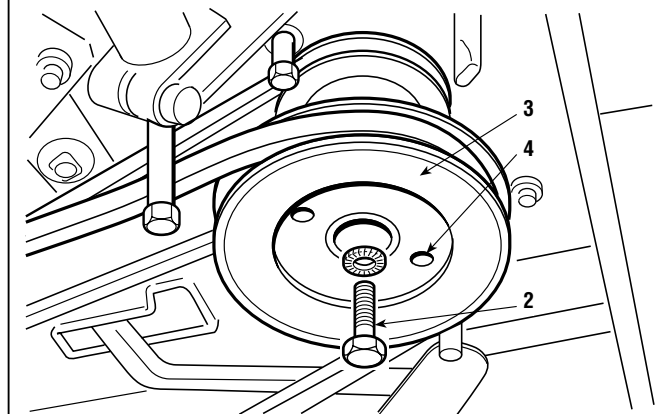
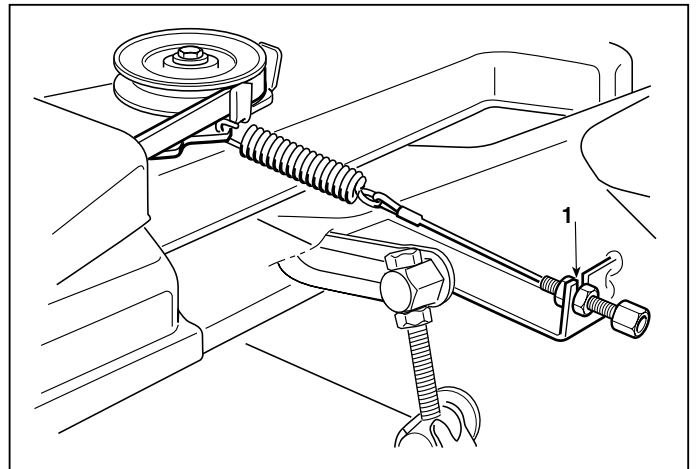
► **Dans les modèles avec embrayage à levier:** desserrer la vis centrale (2), et extraire la poulie (3) de l'arbre. Si l'extraction est difficile, il faut utiliser l'extracteur spécial @ code 60253000/0 inséré dans les trous (4) de la poulie, en ayant soin de ne pas desserrer complètement la vis (2) pour que l'extracteur fasse force sur la tête de la vis et n'abîme pas le trou fileté de l'arbre.

► **Dans les modèles avec embrayage électromagnétique:** débrancher le connecteur (5), détacher le ressort de retenue (6) du côté de l'embrayage et dévisser la vis centrale (1a); enlever l'embrayage (7) de l'arbre avec la poulie de commande transmission (8) et l'entretoise (9).

Enlever la protection de l'échappement (10) (si elle est prévue), déconnecter la commande par câble de l'accélérateur et tous les câbles électriques.



Détacher le tube d'alimentation du carburant **en fai-**





sant bien attention à ne provoquer aucune fuite d'essence.

Après avoir repéré et dévissé toutes les vis de fixation du moteur au châssis, saisir fermement le moteur et le soulever avec la plus grande précaution.

REMARQUE

Certains types de moteur peuvent prévoir le fixation avec des vis de longueur et de position différente; il faut donc les marquer pour ne pas provoquer des erreurs de montage.

Pour le remontage, serrer à fond les vis de fixation du moteur et de la poulie avec les valeurs prescrites.

► **Dans les modèles avec embrayage électromagnétique:** s'assurer que le téton (11) est introduit dans la rainure de l'embrayage (7) et ne pas oublier de remettre en place le ressort (6).



Se rappeler de repositionner les colliers de serrage du tube du carburant **et de contrôler qu'il n'y a aucune fuite**. Rétablir soigneusement tous les contacts électriques et la masse, et remonter la protection.

► **Dans les modèles à transmission hydrostatique:** si le ressort du tendeur s'est relâché, le remettre en tension [voir 4.4].

Remonter le câble de l'accélérateur et ...

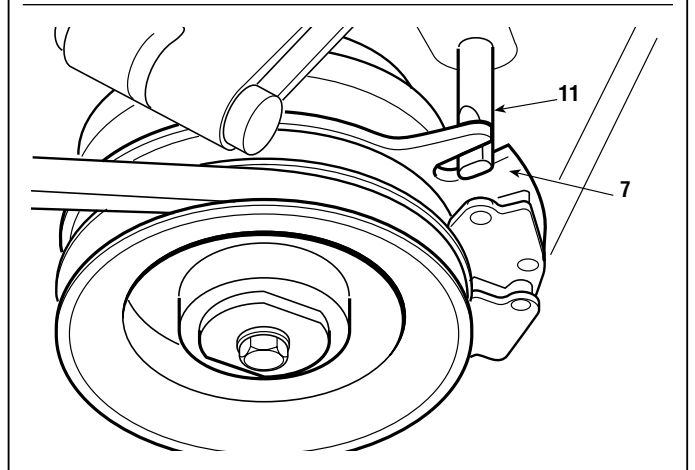
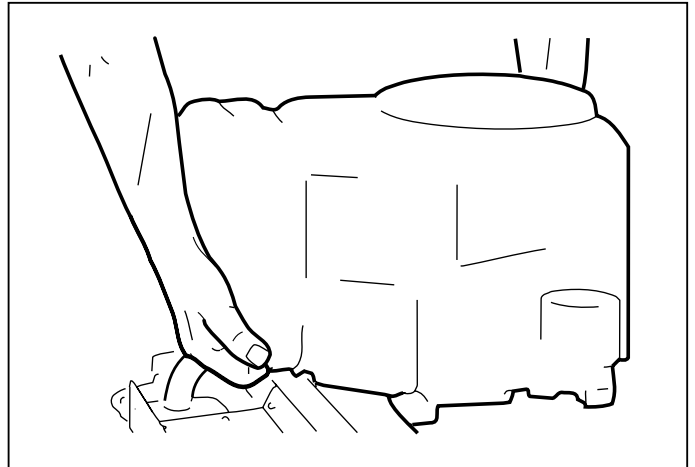
➡ Régler la position de «RALENTI» [voir 6.10].

➡ Remonter le capot antérieur [voir 5.1].

► **Dans les modèles avec embrayage électromagnétique:** remettre en place le dispositif de réglage (1) et contrôler la tension du ressort [voir 4.1].

Couples de serrage

1-1a Vis de fixation de la poulie 45 ÷ 50 Nm
- Vis de fixation du moteur 25 ÷ 30 Nm





◀◀	5.6.0 - DÉMONTAGE DE L'AXE ARRIÈRE	▶▶	de 2000 à •••• page 1 / 2 ▶
----	---	----	--

5.6 DÉMONTAGE DE L'AXE ARRIÈRE

L'axe arrière (Transaxle) est constitué d'un groupe monobloc scellé qui comprend le groupe de transmission (► mécanique ou ► hydrostatique) et la boîte de différentiel et qui ne requiert aucun entretien.

Son démontage est nécessaire uniquement en cas de remplacement ou de révision dans un Centre d'Assistance du Producteur.

➤ Enlever la goulotte d'éjection [voir 5.3].

Mettre sous la plaque arrière une cale **(1)** d'environ 160 mm, et démonter les roues arrière.

A travers la bouche de sortie, saisir les deux brins de la courroie **(2)** et la tirer de ce qu'il faut pour la libérer de la gorge de la poulie **(3)**, en forçant la résistance du tendeur du galopin.

La procédure de démontage diffère légèrement en fonction des types de transmission utilisés.

► Dans les modèles à transmission mécanique:

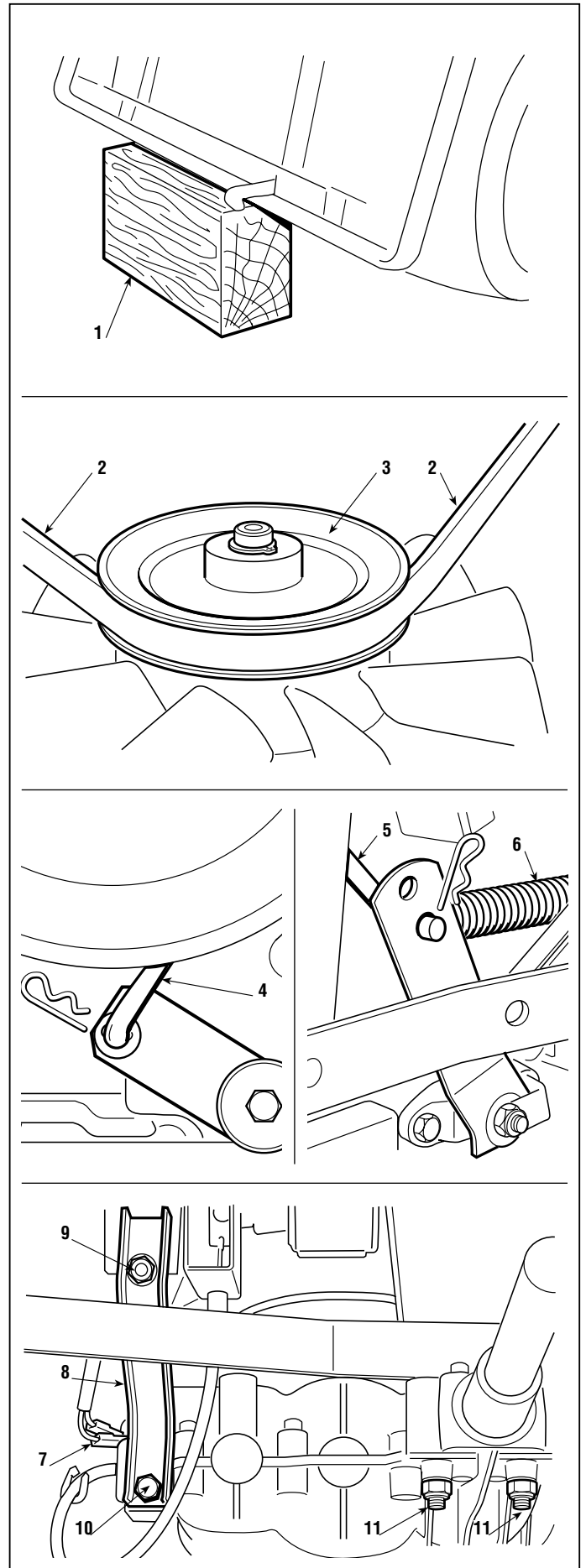
Détacher la tige **(4)** du levier de la boîte de vitesses, la tige **(5)** avec le ressort **(6)** de commande du frein. Enfin, débrancher les câbles du microcontacteur de signalisation de "point mort" **(7)**.

Le groupe est soutenu par deux étriers **(8)** munis des vis correspondantes **(9)** et **(10)** et il est fixé au châssis par quatre vis **(11)**.

Desserrer les deux vis **(9)** afin de permettre un minimum d'oscillation aux étriers **(8)**, puis dévisser les deux vis **(10)**. Ensuite, dévisser avec précaution les quatre vis inférieures **(11)** en soutenant adéquatement le groupe pour empêcher qu'il ne tombe.

► Dans les modèles à transmission hydrostatique

Démonter la tige de commande de la traction **(12)** en dévissant l'écrou **(13)** du pivot correspondant et la tige du frein **(14)** en dévissant l'écrou **(15)** situé sous le levier.





Dévisser l'écrou (16) du levier de déblocage pour détacher la tige (17) du levier (18).
 Le groupe est soutenu par un support (19) auquel il est fixé par une vis avec écrou (20) et il est fixé au châssis par quatre vis (21).
 Dévisser l'écrou (20), puis dévisser avec précaution les quatre vis inférieures (21) en soutenant adéquatement le groupe pour empêcher qu'il ne tombe.

Pour le remontage, exécuter les opérations indiquées ci-dessus dans l'ordre contraire, en adoptant les précautions suivantes.

► **Dans les modèles à transmission mécanique:** faire particulièrement attention aux deux vis (10) de type auto-taraudant qui, si elles ne sont pas vissées correctement, peuvent abîmer les filets internes en provoquant le risque d'un fixage incorrect.

► **Dans les modèles à transmission hydrostatique:** remettre en place le câble (22) d'embrayage des lames (► dans les modèles avec embrayage à levier) de façon à ce qu'il se trouve sous le levier de déblocage (18) sans serrer à fond l'écrou (16) de façon à assurer la juste liberté de mouvement au levier (18).

Rétablir tous les liaisons, puis ...

➡ Contrôler le frein [voir 4.3]

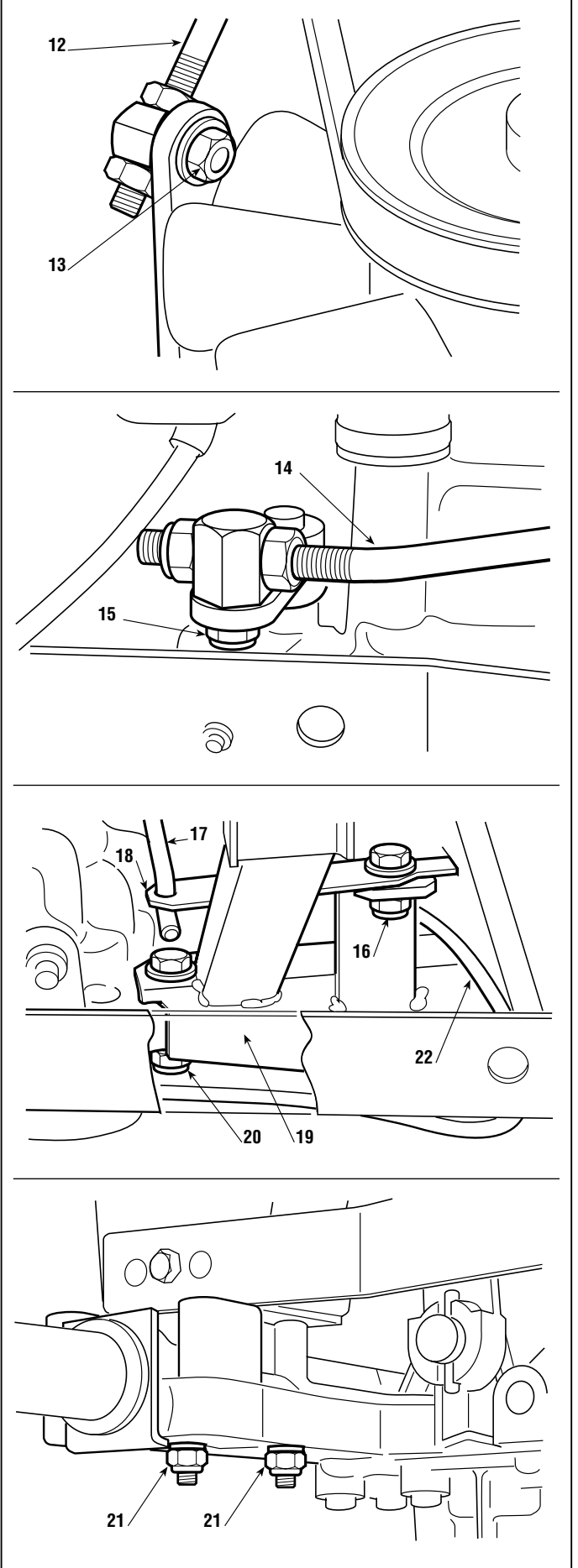
► **Dans les modèles à transmission hydrostatique:** si la tige de commande a été changée ou complètement démontée:
 ➡ Régler la course et la position de "point mort" de la pédale [voir 4.5].

Une fois le montage effectué, ...

➡ Remonter la goulotte d'éjection [voir 5.3].

Couples de serrage

11 - 21	Vis de fixation de l'axe arrière	25 ÷ 30 Nm
9	Vis de fixation étriers	25 ÷ 30 Nm
10	Vis autotaraudeuses	25 ÷ 30 Nm
20	Ecrou support axe arrière	25 ÷ 30 Nm





◀◀	5.7.0 - ENLEVEMENT DU PLATEAU DE COUPE	▶▶	de 2000 à ••••
			page 1 / 1

5.7 ENLEVEMENT DU PLATEAU DE COUPE

Le démontage du plateau de coupe permet d'effectuer plus facilement et plus aisément toutes les opérations concernant la courroie dentée de liaison des lames, la révision et le remplacement des moyeux, des roulements ou des arbres des lames.

Avec une certaine expérience, il est possible d'effectuer ces opérations même lorsque le plateau est monté.

➡ Retirer la goulotte d'éjection [voir 5.3]

Après avoir placé le levier de réglage de la hauteur de coupe sur la position «1», desserrer le dispositif de réglage du câble d'embrayage (1) et l'ôter de son siège.

- **Dans les modèles avec embrayage à levier:** Décrocher le ressort (2) de l'embrayage lames.
- **Jusqu'à l'année 2001:** desserrer le téton gauche (3) de ce qu'il faut pour libérer la courroie (4) de la poulie moteur (5).
- **A partir de l'année 2002 :** Déplacer vers l'arrière le guide-courroie mobile (3a) suffisamment pour libérer la courroie (4) de la poulie du moteur (5).

Dévisser les deux écrous (6) des deux pivots (7) des bielles avant, sans desserrer ou modifier la position des écrous (8) et des contre-écrous (9).

Enlever les deux goupilles élastiques (10) des pivots arrière, puis, après s'être assuré qu'il n'y a pas d'obstacles, on peut démonter le plateau en l'extrayant de façon à ce que tous les pivots sortent de leur siège.

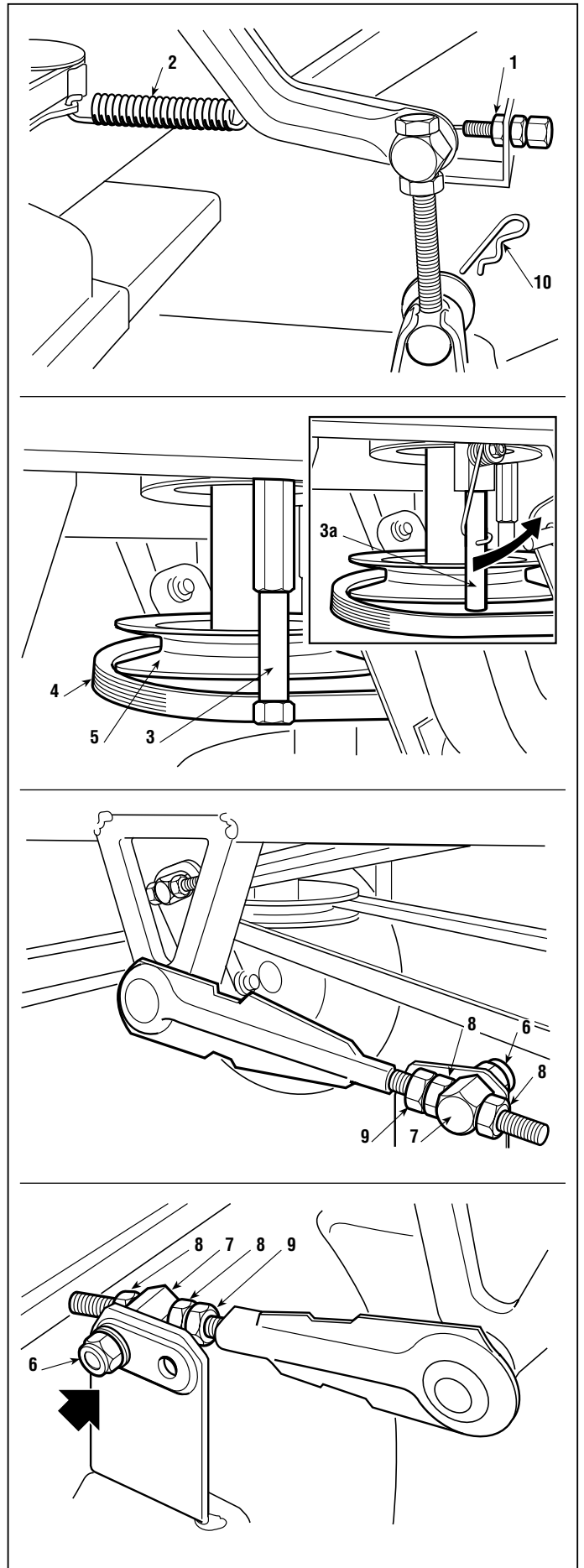
Lors du montage, veiller à utiliser les deux trous arrière des équerres pour le fixation des pivots (7) sans bloquer les écrous (6) correspondants. Ne pas oublier de serrer le téton de guidage courroie (3) à la valeur prescrite.

Après avoir rétabli tous les branchements, ...

- ➡ Remonter la goulotte [voir 5.3].
- ➡ Si les écrous et contre-écrous (8 - 9) ont été accidentellement déplacés, il faut effectuer le réglage complet du plateau [voir 4.6].

Couple de serrage

3 Téton de guidage courroie 8 ÷ 12 Nm





◀◀	6.1.0 - REMPLACEMENT DES PNEUS ET DES ROUES	▶▶	de 2000 à ●●●●
			page 1 / 1

6.1 REMPLACEMENT DES PNEUS ET DES ROUES

A) Pneus

Les pneus utilisés sont de type "Tubeless"; c'est pourquoi, en cas de crevaison, la réparation doit être effectuée par un réparateur de pneus spécialisé conformément aux modalités prévues pour ce type de pneu.

Après avoir changé un ou plusieurs pneus ou roues, il faut toujours vérifier la pression de gonflage et effectuer un contrôle de l'alignement du plateau de coupe [voir 4.6].



ATTENTION

Remplacer les jantes déformées pour ne pas compromettre la tenue des pneus.

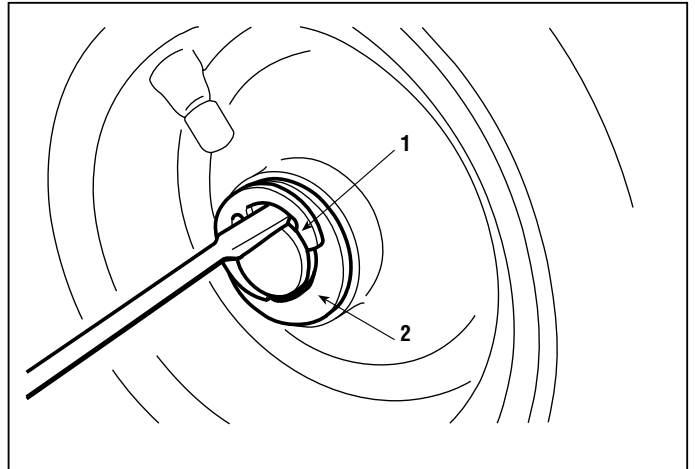
B) Roues

Les roues sont retenues par une bague élastique **(1)** qu'il est possible d'enlever à l'aide d'un tournevis.

REMARQUE

Si une roue reste bloquée sur l'arbre, il faut appliquer un spray débloquant en dirigeant la pulvérisation autour du trou de jonction.

Appliquer de la graisse sur l'arbre lors du montage pour faciliter le démontage successif de la roue; repositionner la petite rondelle de retenue **(2)** et la bague élastique **(1)** avec le chanfrein tourné vers l'intérieur.



Pression de gonflage

Avant	1,5 Bar
Arrière	1,2 Bar



◀◀	6.2.0 - REMPLACEMENT DES ROULEMENTS DES ROUES AVANT	▶▶	de 2000 à ●●●●
			page 1 / 1

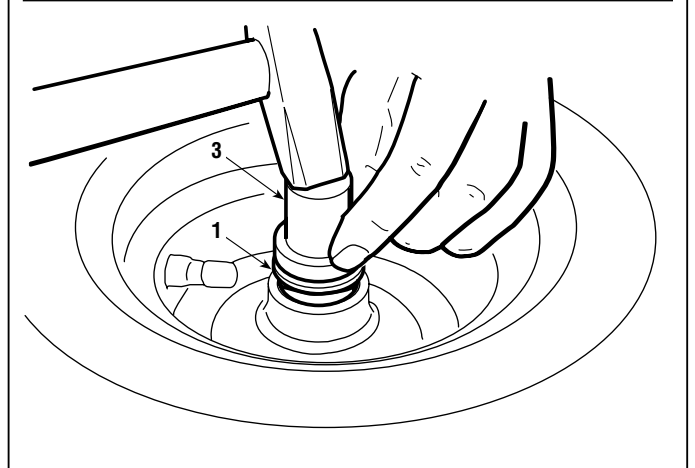
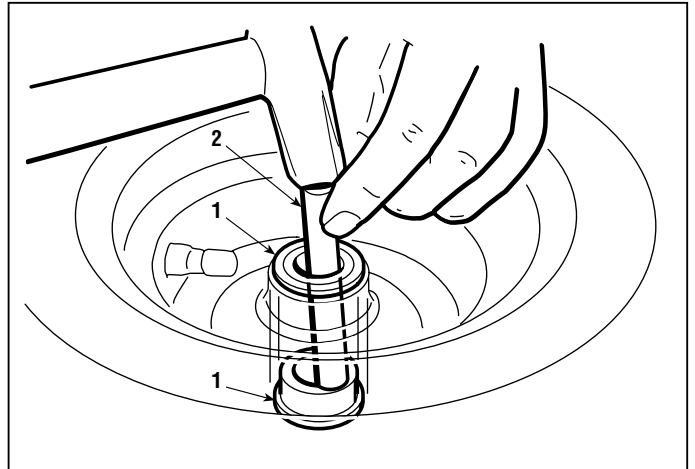
6.2 REMPLACEMENT DES ROULEMENTS DES ROUES AVANT

☛ Démontez la roue avant [voir 6.1].

Les roulements des roues avant **(1)** sont calés et bloqués dans le moyeu des roues avant.

Pour enlever un roulement, il est nécessaire d'utiliser un rond **(2)** de 10 – 12 mm de diamètre engagé par le côté opposé, et de taper avec un marteau tout autour de la circonférence intérieure du roulement.

Le nouveau roulement doit être monté à l'aide d'un maillet en plastique ou d'un tampon en bronze **(3)** @ code 60800031/0 **qui agisse uniquement sur la bague extérieure du roulement.**





◀◀	6.3.0 - DÉMONTAGE DU PIGNON ET DE LA COURONNE DU VOLANT	▶▶	de 2000 à ●●●● page 1 / 1
----	--	----	-------------------------------------

6.3 DÉMONTAGE DU PIGNON ET DE LA COURONNE DU VOLANT

Décrocher le petit ressort (1) et soulever la colonne de direction (2) de ce qu'il faut pour pouvoir enlever le pignon (3) en veillant à ne pas provoquer la sortie de la bague supérieure de la colonne de direction.

Dévisser l'écrou (4) et extraire tout l'axe de la couronne (5) après avoir démonté le tirant (6).

Pour démonter la couronne (5), dévisser les deux écrous supérieurs (7) et (8) et enlever les différents composants.

Lors du montage, rétablir avec le plus grand soin la séquence exacte et bloquer à fond l'écrou (9) qui bloque le goujon (10).

Serrer d'abord l'écrou (7) mais sans le visser à fond, pour permettre au ressort Belleville (11) d'exercer sa fonction, en obtenant une rotation de la couronne sans jeu mais suffisamment libre, puis bloquer le contre-écrou (8).

► **A partir de l'année 2002:**
Insérer la goupille (8a).



Remonter le pignon et l'axe de la couronne en faisant coïncider les deux repères (→ - ◀) poinçonnés sur les pièces et en s'assurant que l'encoche (12) réalisée dans le châssis s'engage dans l'un des sièges de la bague; si le pignon et la couronne sont neufs, il faut monter deux cales (13) de 0,8 mm code 22672150/0 entre la bague de la couronne et le châssis.

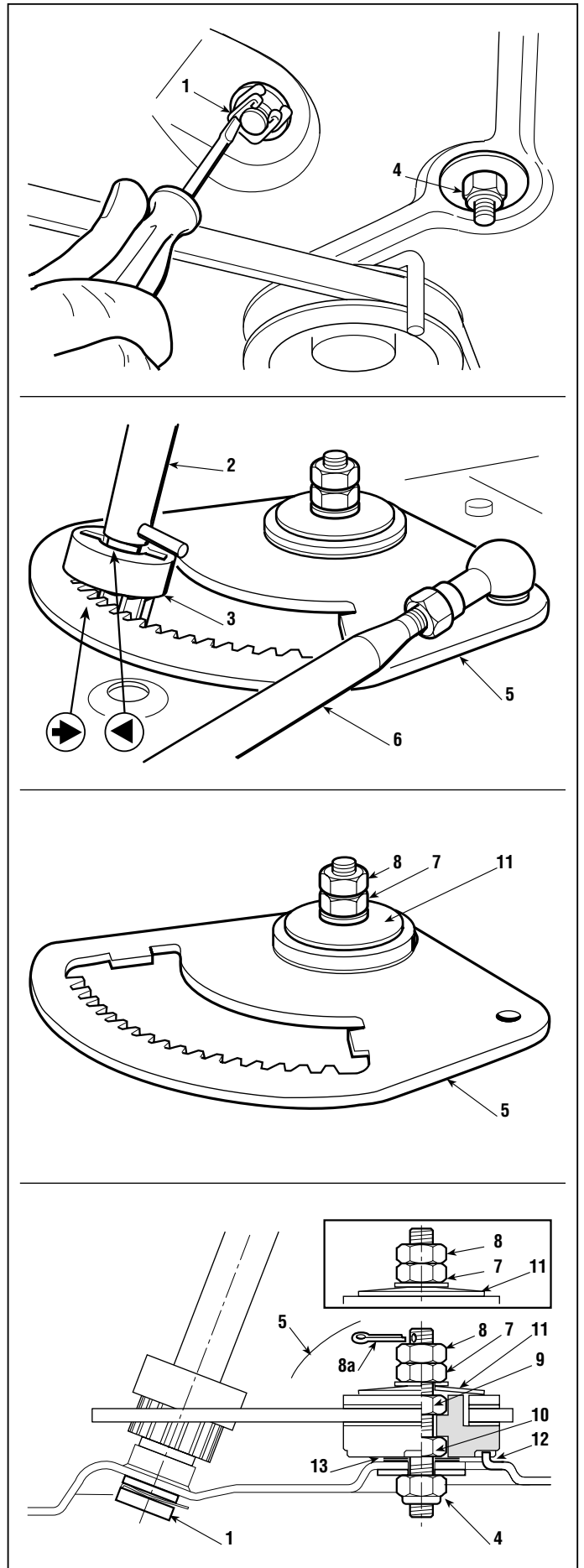
Remonter le tout en suivant en sens inverse les indications fournies; se rappeler qu'il faut fixer d'abord la couronne et ensuite le pignon, puis serrer l'écrou (4) à fond.

Enfin

☛ Vérifier la géométrie du train avant [voir 4.8].

Couples de serrage

4 Ecrou de fixation de la couronne	45 ÷ 50 Nm
9 Ecrou de fixation du goujon	45 ÷ 50 Nm





6.4.0 - REMPLACEMENT DE LA COURROIE DE TRACTION	de 2000 à ••••
	page 1 / 1

6.4 REMPLACEMENT DE LA COURROIE DE TRACTION

- Démontez la poulie du moteur [voir 5.5] pour dégager la courroie.
- Enlever la goulotte d'éjection [voir 5.3].

Pour opérer plus aisément sur les pièces concernées, il est conseillé de relâcher la courroie de transmission.

Pour ce faire, il faut ...

➤ **Dans les modèles à transmission mécanique:** enclencher le frein de stationnement.

➤ **Dans les modèles à transmission hydrostatique:** desserrer le tendeur [voir 4.4].

Démontez la poulie de renvoi (1) et la poulie du tendeur (2), fixées respectivement par les écrous (3) et (4), puis desserrer la fourchette de guidage courroie (5) de ce qu'il faut pour libérer la courroie (6).

➤ **Dans les modèles à transmission mécanique:** desserrer les écrous (7) de fixation uniquement des deux galets avant (8).

➤ **Dans les modèles à transmission hydrostatique:** desserrer les écrous (7) de fixation des deux roulettes (8a), puis démonter le pivot (9) de la tige du frein pour permettre le passage de la courroie.

Lors du montage, contrôler le parfait positionnement de la courroie (6) par rapport aux poulies, aux roulettes latérales et aux guides de retenue [voir 8.2.4], en contrôlant particulièrement le passage à travers la fourchette de guidage courroie (5).

Toujours remonter les couvercles contre la poussière (10) des roues (8).

Une fois le montage effectué, ...

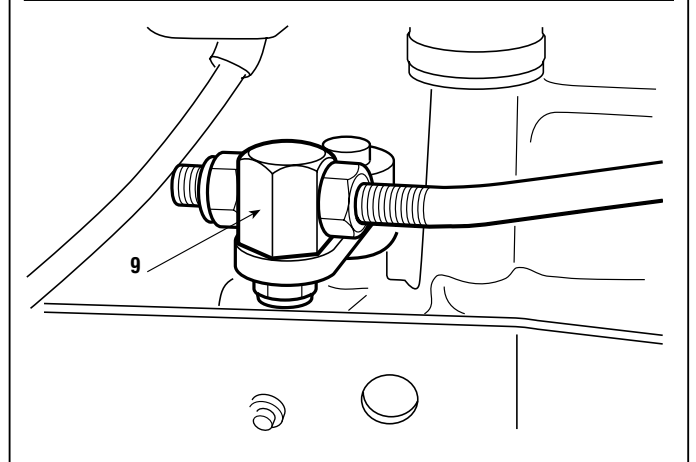
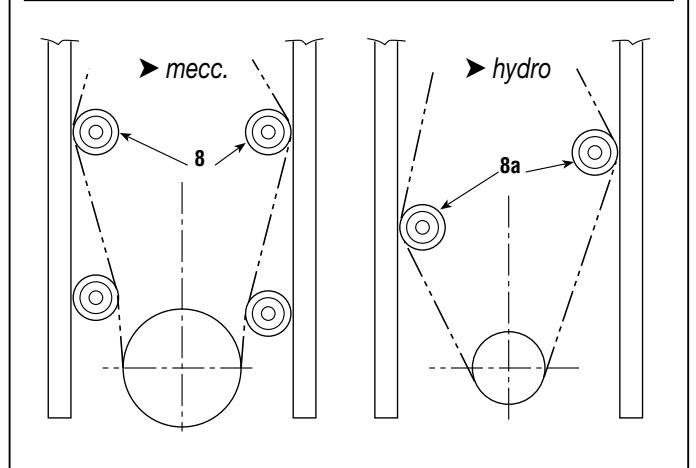
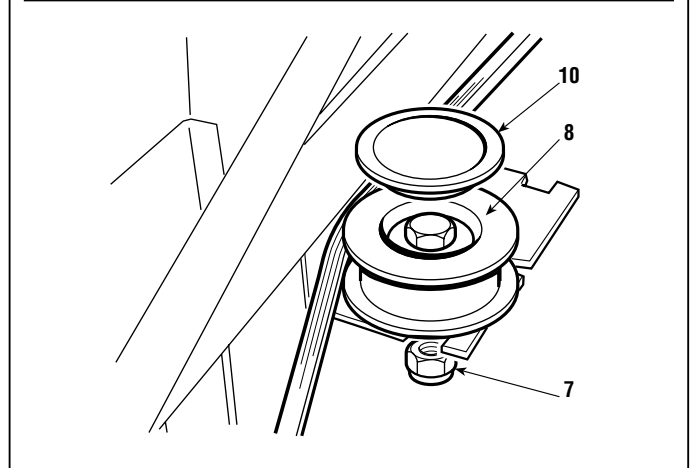
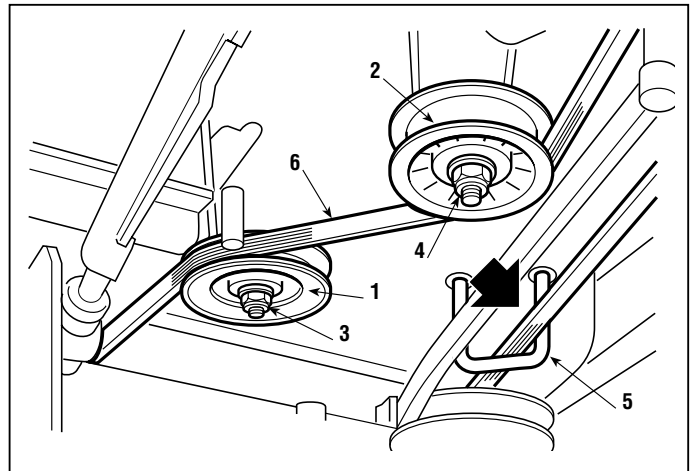
- Remonter la poulie moteur [voir 5.5],
- Exécuter le réglage de l'embrayage de la traction [voir 4.4].
- Remonter la goulotte d'éjection [voir 5.3].

➤ **Dans les modèles à transmission hydrostatique:** remettre en tension le ressort du tendeur [voir 4.4].

Couples de serrage

3 - 4 Ecrous de fixation des poulies..... 25 ÷ 30 Nm

7 Ecrous de fixation des roulettes 25 ÷ 30 Nm





6.5.0 - REMPLACEMENT DES ROULETTES DE LA COURROIE DE TRACTION	de 2000 à ••••
	page 1 / 1

6.5 REMPLACEMENT DES ROULETTES DE LA COURROIE DE TRACTION

➤ Enlever la goulotte d'éjection [voir 5.3].

Pour opérer plus aisément sur les pièces concernées, il est conseillé de relâcher la courroie de transmission.

Pour ce faire, il faut ...

➤ **Dans les modèles à transmission mécanique:** enclencher le frein de stationnement.

➤ **Dans les modèles à transmission hydrostatique:** desserrer le tendeur [voir 4.4].

Les roulettes latérales (1), deux ou quatre en fonction du type de transmission, sont fixées au châssis par un écrou (2) avec l'interposition d'une entretoise (3) de hauteur différente (3a) ou (3b) en fonction de la position de montage et du type de transmission. Pour le montage, il faut se rappeler que:

➤ **Dans les modèles à transmission mécanique:** l'entretoise haute (3a) doit être montée sous la roulette avant droite (1a), tandis que l'entretoise mince (3b) doit être montée sous les trois autres roulettes (1b).

➤ **Dans les modèles à transmission hydrostatique:** l'entretoise haute (3a) doit être montée sous la roulette droite (1a), tandis que l'entretoise mince (3b) doit être montée sous la roulette gauche (1b).

Toujours remonter les couvercles contre la poussière (4) des roues (1).

Après avoir achevé le montage ...

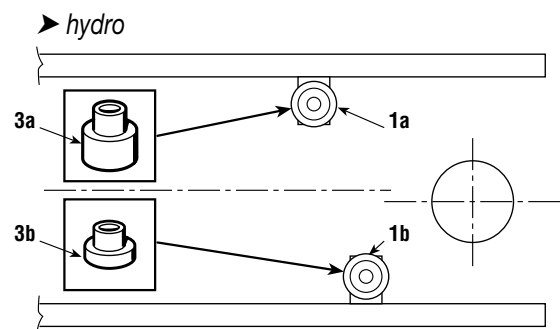
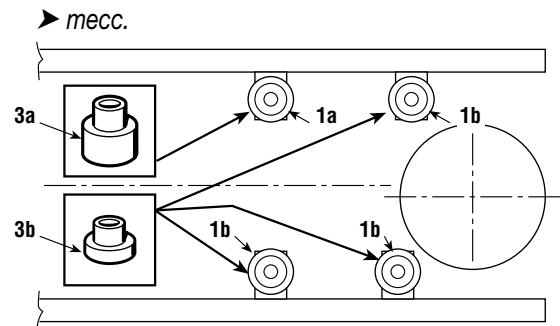
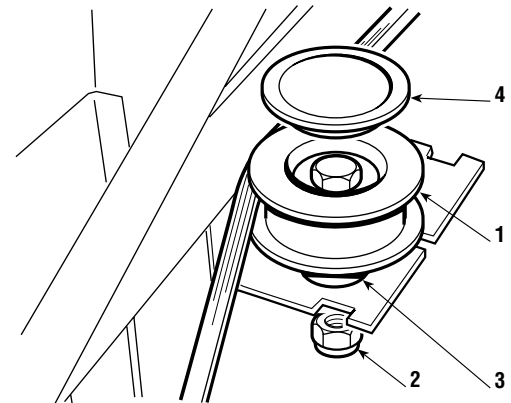
➤ Exécuter le réglage de l'embrayage de traction [voir 4.4].

➤ Remonter la goulotte d'éjection [voir 5.3].

➤ **Dans les modèles à transmission hydrostatique:** remettre en tension le ressort du tendeur [voir 4.4].

Couple de serrage

2 Ecrus de fixation des roulettes..... 25 ÷ 30 Nm





6.6.0 - REMPLACEMENT DE LA COURROIE DE COMMANDE DES LAMES	de 2000 à ••••
	page 1 / 1

6.6 REMPLACEMENT DE LA COURROIE DE COMMANDE DES LAMES

► **Dans les modèles avec embrayage à levier:** débrayer les lames pour desserrer la courroie.

► **Jusqu'à l'année 2001:** desserrer le téton gauche (1) de ce qu'il faut pour dégager la courroie (2) de la poulie (3).

► **A partir de l'année 2002:** Déplacer vers l'arrière le guide-courroie mobile (1a) suffisamment pour libérer la courroie (2) de la poulie du moteur (3).

► **Dans les modèles avec embrayage électromagnétique:** le téton (1) n'est pas prévu, il suffit donc de tirer un brin de la courroie pour la dégager de la poulie.

Positionner le plateau de coupe dans la position la plus basse pour obtenir une meilleure accessibilité, puis démonter le carter supérieur (4) et desserrer presque complètement l'écrou (5) sans démonter le galopin (6), de façon à pouvoir enlever la courroie.

► **Dans les modèles avec embrayage à levier:** embrayer les lames pour éloigner la garniture (7) de la poulie (8).

En retenant la lame, dévisser la vis (9) et démonter la poulie de commande (8) afin de pouvoir enlever la courroie.

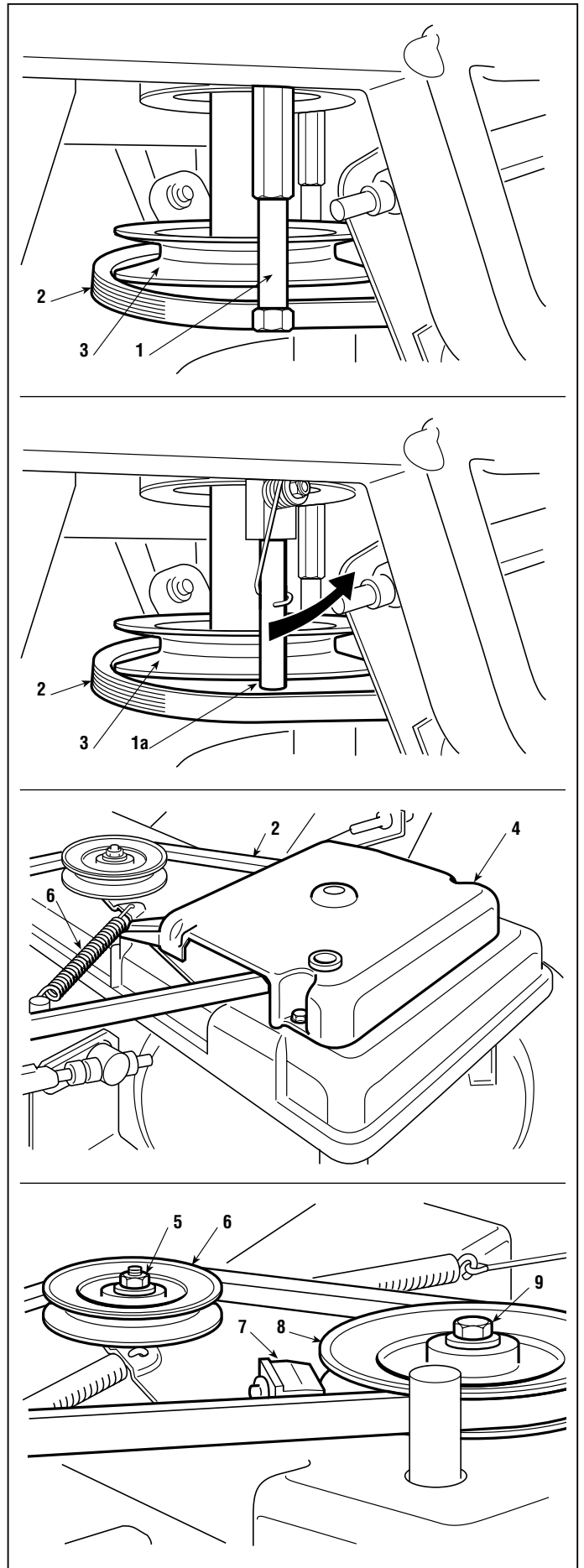
Pour le montage, respecter soigneusement le positionnement exact de la courroie par rapport aux tétons et aux guides de retenue [voir 8.2.5]. Ne pas oublier de serrer le téton (1 - ► **dans les modèles avec embrayage à levier.**

Une fois le montage effectué, il est conseillé de

☛ Contrôler le réglage du levier d'embrayage lames [voir 4.1]

Couples de serrage

1 Téton de guidage courroie	8 ÷ 12 Nm
5 Ecrou fixation galopin	20 ÷ 25 Nm
9 Vis fixation poulie	20 ÷ 25 Nm





6.7.0 - REMPLACEMENT DE LA COURROIE DE LIAISON DES LAMES	de 2000 à ••••
	page 1 / 2

6.7 REMPLACEMENT DE LA COURROIE DE LIAISON DES LAMES

Positionner le plateau de coupe dans la position la plus basse pour obtenir une meilleure accessibilité, puis desserrer et détacher le dispositif de réglage **(1)** pour détendre le ressort **(2)**.

Démonter le carter supérieur **(3)**, dévisser la vis **(4)** et démonter la poulie de commande **(5)**; dévisser la vis d'articulation **(6)** et enlever la plaque du tendeur **(7)**.

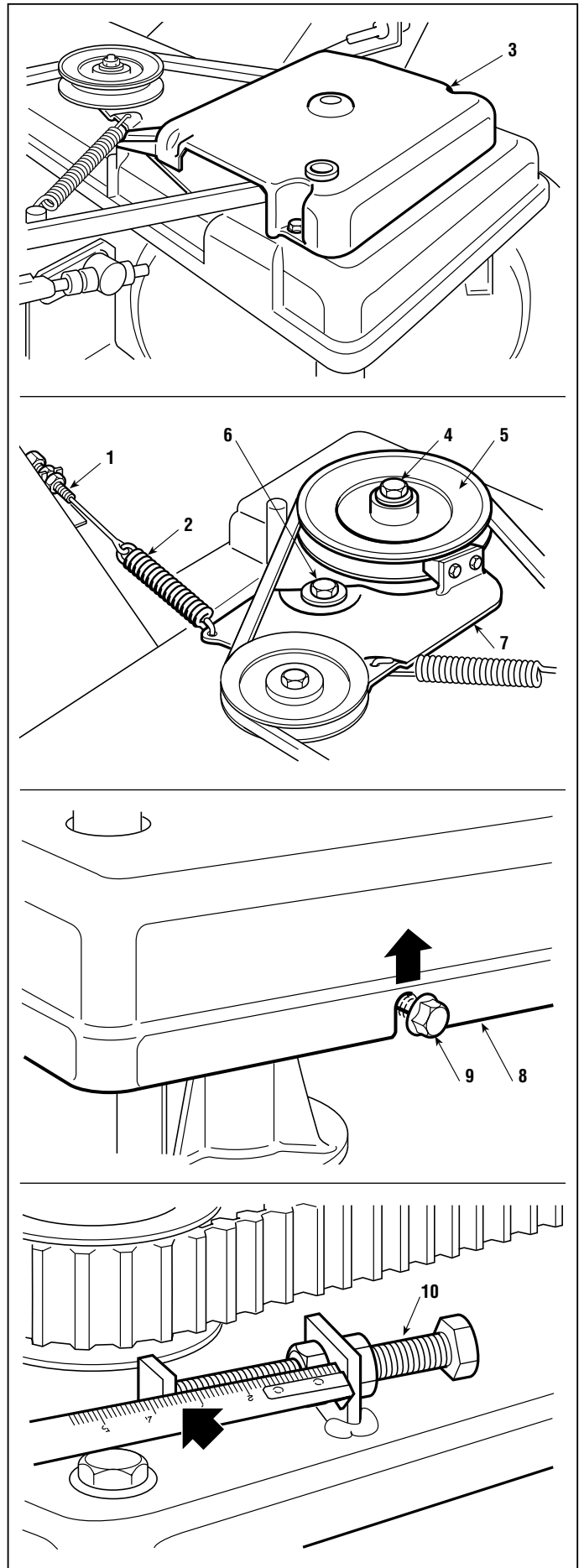
Enlever le carter de protection **(8)** en desserrant les six vis périmétrales **(9)** et en l'extrayant des fentes.

Mesurer la cote du dispositif de réglage **(10)** (elle doit être rétablie lors du montage pour obtenir un réglage préliminaire de la courroie) et le desserrer complètement.

Démonter le téton **(11)**, desserrer les écrous de fixation des trois tétons **(12)** et des poulies **(13)** et **(14)** pour permettre le démontage de la courroie.

Monter la nouvelle courroie de façon à ce que, en maintenant tendus les deux brins longs, les lames se trouvent à 90° entre elles.

Remonter le tout en exécutant dans l'ordre contraire les opérations décrites ci-dessus; avant de bloquer le





◀◀	6.7.0 - REMPLACEMENT DE LA COURROIE DE LIAISON DES LAMES	▶▶	de 2000 à ••••
			page ◀ 2 / 2

téton (11) et les poulies (13) et (14), rétablir la cote du dispositif de réglage précédemment mesurée et vérifier l'orientation à 90° des lames.

REMARQUE

Lors du montage, contrôler que la rondelle située sous le téton (11) n'est pas déformée et que les roulettes externes des tétons coulissent librement.

A l'aide de l'outil (15) @ Code 60205001/0 prévu à cet effet, vérifier les valeurs de relâchement de la courroie et de la force appliquée sur le piston (16) @ Code 60208000/0, agir sur le tendeur jusqu'à obtenir un relâchement de 9 ÷ 10 mm en appliquant une force de:

- 3,8 kg mod. 102,
- 4,8 kg mod. 122.

Remonter le carter, le tendeur et la courroie de commande lames, en veillant à les positionner correctement par rapport aux tétons et aux guides de retenue [voir 8.2.6].

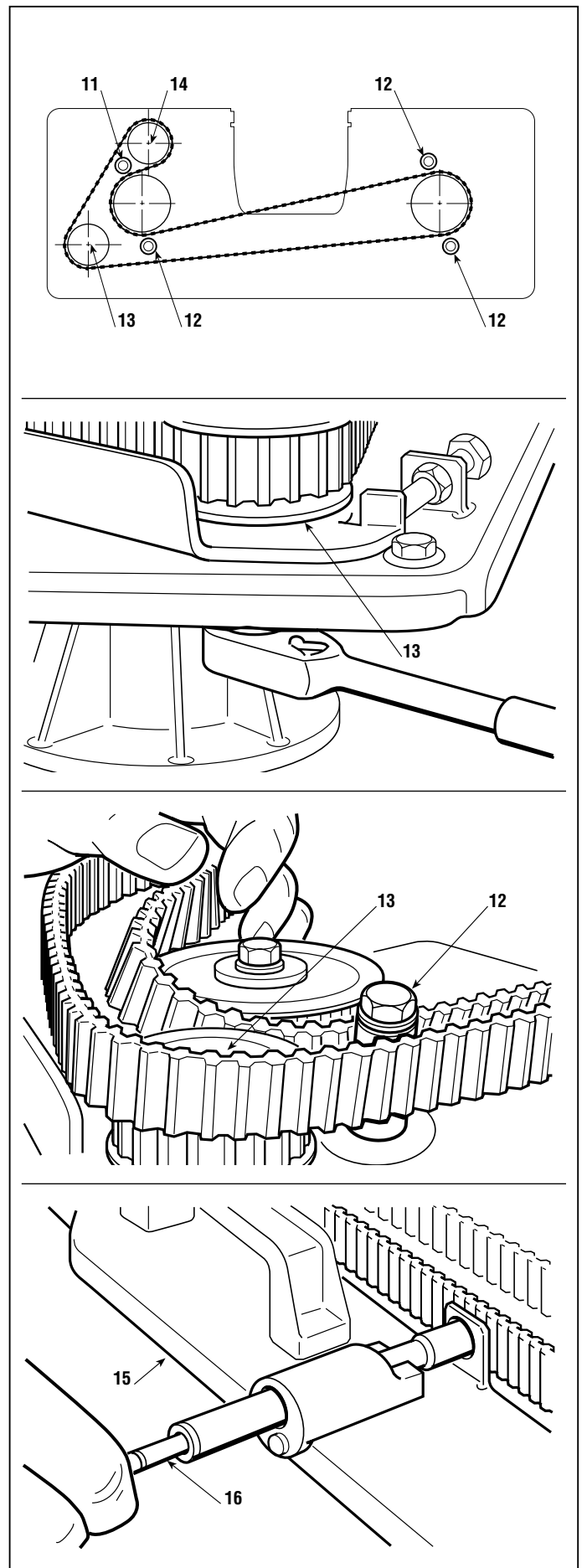
Lors du remontage du ressort (2), veiller à l'accrocher dans le trou prévu pour les différents modèles [voir 4.1].

Enfin, une fois le montage terminé, il est conseillé de...

- ➔ Vérifier le réglage du ressort d'embrayage lames [voir 4.1]

Couples de serrage

4 Vis fixage poulie lame	20 ÷ 25 Nm
6 Vis articulation plaque tendeur	35 ÷ 40 Nm
11 - 12 Ecrous fixation tétons	30 ÷ 35 Nm
13 - 14 Ecrous fixation poulies	30 ÷ 35 Nm





6.8.0 - REMPLACEMENT DU CABLE D'EMBRAYAGE DES LAMES	de 2000 à ••••
	page 1 / 1

6.8 REMPLACEMENT DU CABLE D'EMBRAYAGE DES LAMES (► Dans les modèles avec embrayage à levier

➡ Enlever la roue arrière droite [voir 6.1].

Après avoir placé le plateau de coupe dans la position la plus basse et mis le levier sur la position de débrayage, desserrer le dispositif de réglage **(1)**, l'ôter de son siège et décrocher le ressort **(2)**.

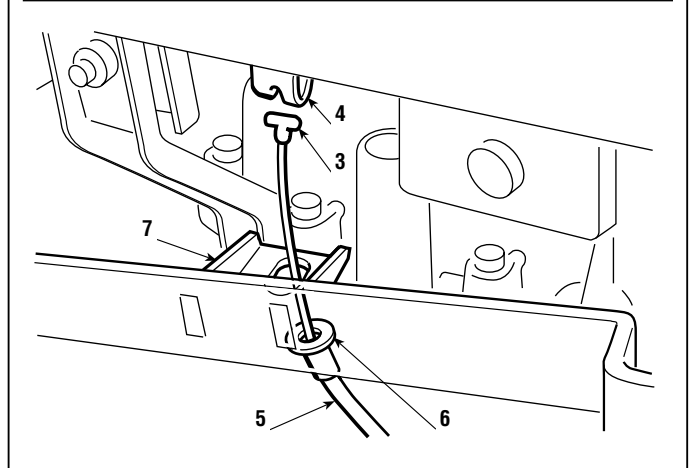
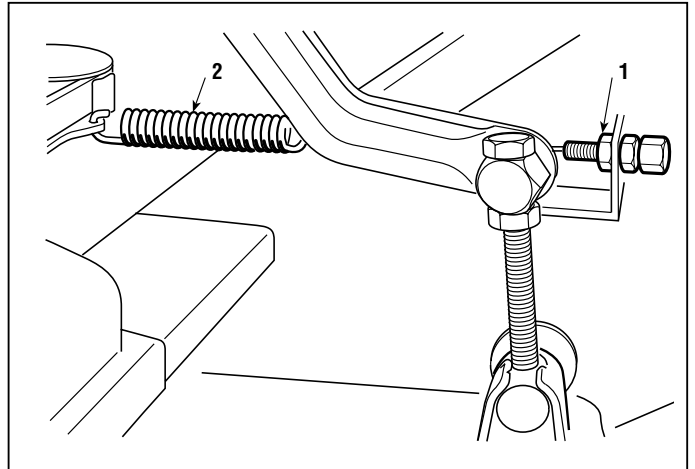
Oter le barillet terminal **(3)** de la fourchette **(4)** qui se trouve au niveau de l'articulation du levier et ôter le câble complet **(5)**.

Pour le montage, faire bien attention au positionnement de la rondelle **(6)** entre l'étrier **(7)** et la gaine du câble **(5)**.

Lors du remontage du ressort **(2)**, veiller à l'accrocher dans le trou prévu pour les différents modèles [voir 4.1].

Après avoir achevé le montage

➡ Effectuer le réglage du ressort d'embrayage lames [voir 4.1].





6.9.0 - REMPLACEMENT DES SUPPORTS ET DES ARBRES DES LAMES	de 2000 à •••• page 1 / 2
--	---

6.9 REMPLACEMENT DES SUPPORTS ET DES ARBRES DES LAMES

➤ Enlever le plateau de coupe [voir 5.7].

REMARQUE

Cette opération n'est pas strictement nécessaire, dans la mesure où, avec un peu d'expérience, il est possible d'effectuer le démontage des supports du plateau sans enlever ce dernier.

➤ Enlever la courroie de commande des lames et la courroie de liaison des lames [voir 6.6 - 6.7]

➤ Démontez les lames [voir 4.10] et enlever les moyeux.

Enlever les deux poulies dentées **(1)** des arbres des lames, dévisser les sept vis **(2)** qui fixent la plaque **(3)** et l'enlever.

Démontez le support à flasque **(4)** en dévissant les trois écrous de fixation **(5)**.

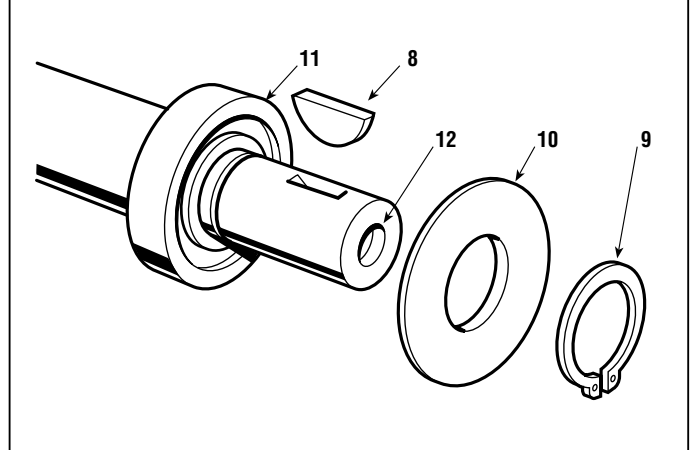
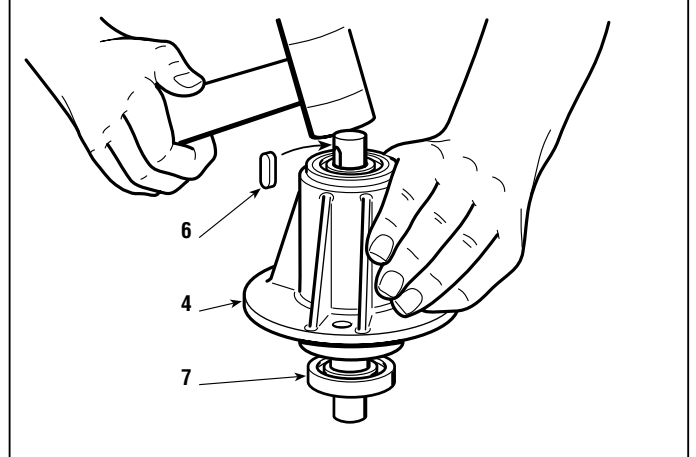
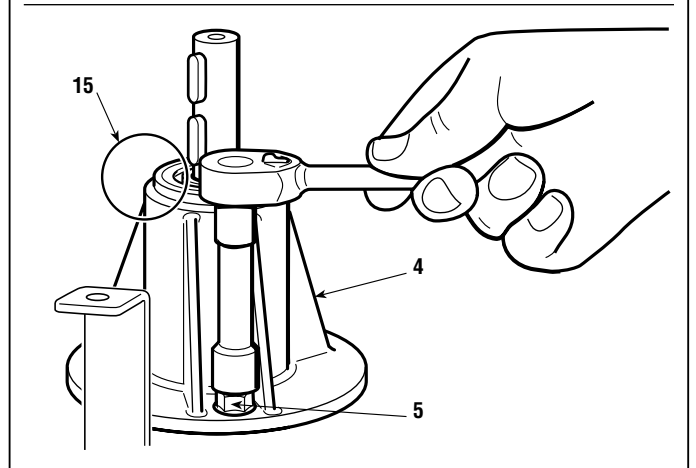
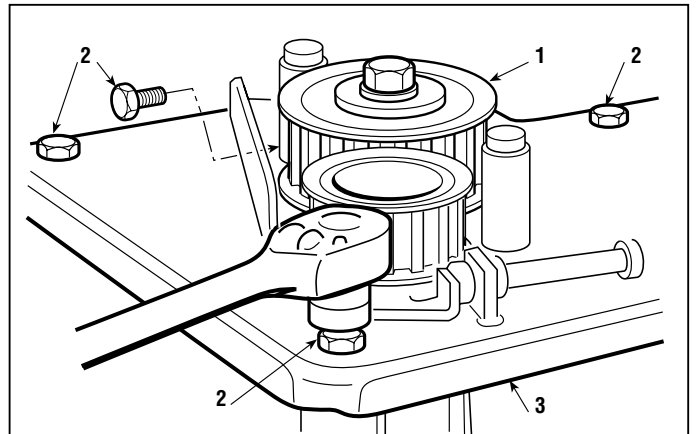
Tout le support (4), avec les arbres et les roulements, est disponible en pièce de rechange comme un groupe pré-assemblé.

Si on souhaite ne changer que l'arbre ou les roulements, enlever la clavette ou les deux clavettes **(6)** et taper avec un petit maillet en plastique sur l'arbre, du côté de la poulie, de façon à ôter l'arbre avec le roulement inférieur **(7)**.

Après avoir ôté la clavette **(8)**, le circlip **(9)**, le pare-poussière **(10)**, le roulement **(11)** calé sur l'arbre peut être démonté à l'aide d'un extracteur normal en veillant à fermer le trou fileté **(12)** à l'aide d'une vis adaptée pour éviter que la pointe de l'extracteur abîme le filet.

Le deuxième roulement resté à l'intérieur du siège doit être ôté en tapant de l'intérieur de la flasque à l'aide d'un rond de 12 ÷ 15 mm de diamètre **(13)**.

Lors du montage, après avoir, avant tout, introduit l'arbre dans le trou du roulement inférieur et inséré le tout dans le support, monter le roulement supérieur en utilisant le tampon prévu à cet effet @ Cod. 60800030/0 **(14) qui agit sur la bague intérieure**. Taper uniformément à l'aide d'un maillet jusqu'à l'introduction totale du roulement.

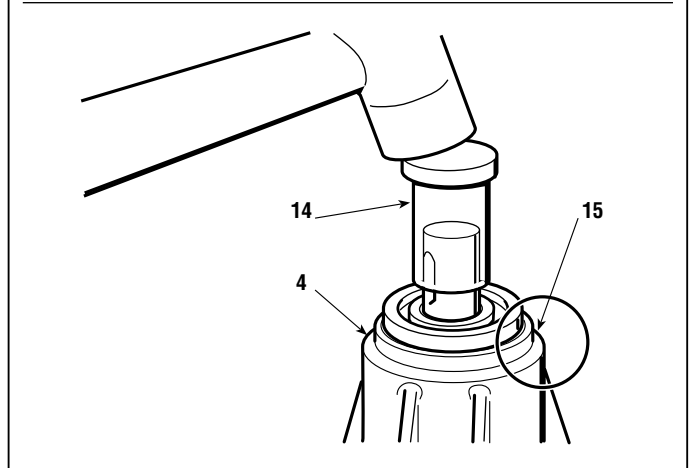
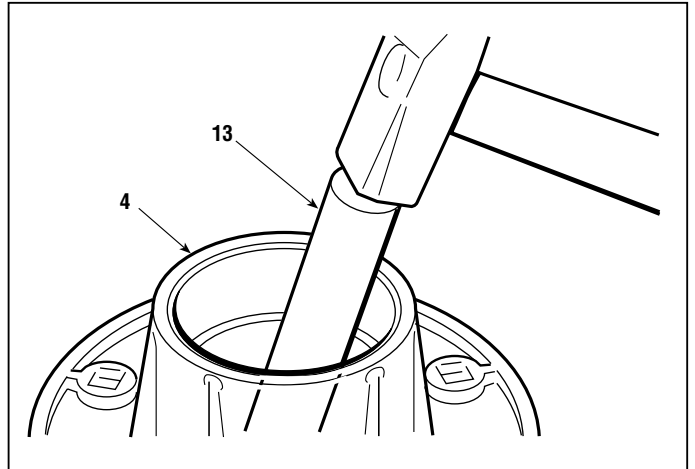




◀◀	6.9.0 - REMPLACEMENT DES SUPPORTS ET DES ARBRES DES LAMES	▶▶	de 2000 à ●●●● page ◀ 2 / 2
----	--	----	--------------------------------

Monter les supports à flasque sur le plateau **en serrant à fond les écrous (5)**, contrôler que le support avec l'arbre le plus long est celui de gauche.

Lors du remontage de la plaque (3), **les trous au niveau des axes des supports doivent s'accoupler parfaitement dans l'étage de centrage (15)** réalisé sur la partie supérieure de chaque support.



Couples de serrage

- 2 Vis de fixation de la plaque 30 ÷ 35 Nm
- 5 Ecrus de fixation du support à flasque 25 ÷ 30 Nm



◀◀	6.10.0 - REMPLACEMENT DE L'ACCÉLÉRATEUR	▶▶	de 2000 à ●●●●
			page 1 / 1

6.10 REMPLACEMENT DE L'ACCÉLÉRATEUR

➡ Enlever le tableau de bord [voir 5.4].

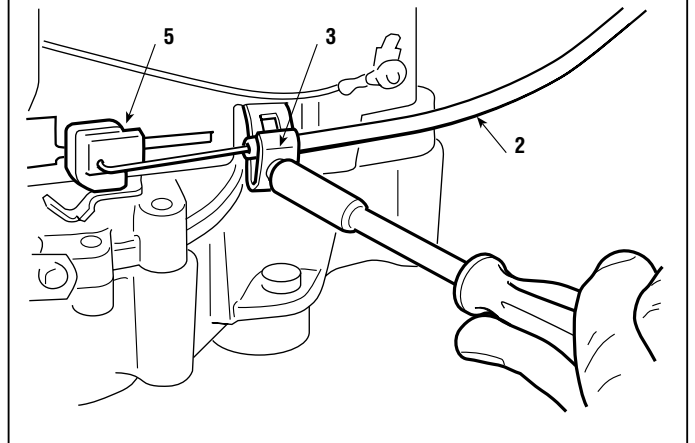
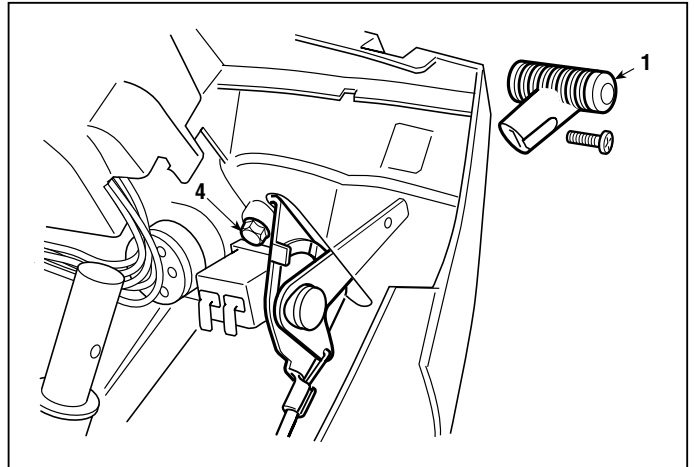
Démonter la petite poignée **(1)** et déconnecter le terminal du câble **(2)** de la borne **(3)** de prise sur le moteur.

Desserrer les deux vis **(4)** de fixation et ôter l'accélérateur et le câble.

Pour le remontage, mettre le levier de l'accélérateur dans la position de «RALENTI», puis fixer l'extrémité du câble **(2)** au serre-câble **(3)** du moteur après avoir placé le curseur **(5)** dans la position de «RALENTI». Cette position est spécifique en fonction du type de moteur et elle est indiquée dans le Livret d'Instructions correspondant.

Une fois le montage effectué, ...

➡ Remonter le tableau de bord [voir 5.4].





6.11.0 - REMPLACEMENT DES PASTILLES ET DU DISQUE DU FREIN	de 2000 à ••••
	page 1 / 1

6.11 REMPLACEMENT DES PASTILLES ET DU DISQUE DU FREIN (► Dans les modèles à transmission mécanique

☛ Démontez la roue arrière gauche [voir 6.1].

Déconnecter la tige de commande **(1)** du levier **(2)** et desserrer les deux vis **(3)** qui fixent le support **(4)**.

Le support **(4)** contient une pastille **(5a)** qui est séparée des pistons de commande **(6)** par une plaquette **(7)**.

L'autre pastille **(5b)** est accessible après qu'on a ôté le disque **(8)**.

Si les pastilles ont des taches d'huile, il faut les nettoyer avec un diluant et les repasser avec un tissu abrasif fin.



Il faut toujours remplacer les deux pastilles si l'épaisseur de chaque pastille est inférieure à 5 mm.



Remplacer le disque s'il est abîmé, déformé, ou si son épaisseur est inférieure à 4 mm.

Pour le montage, faire attention à bien positionner tous les composants et à remonter le support complet; au moment de connecter la tige **(1)**, faire bien attention à utiliser le trou inférieur du levier **(2)**.

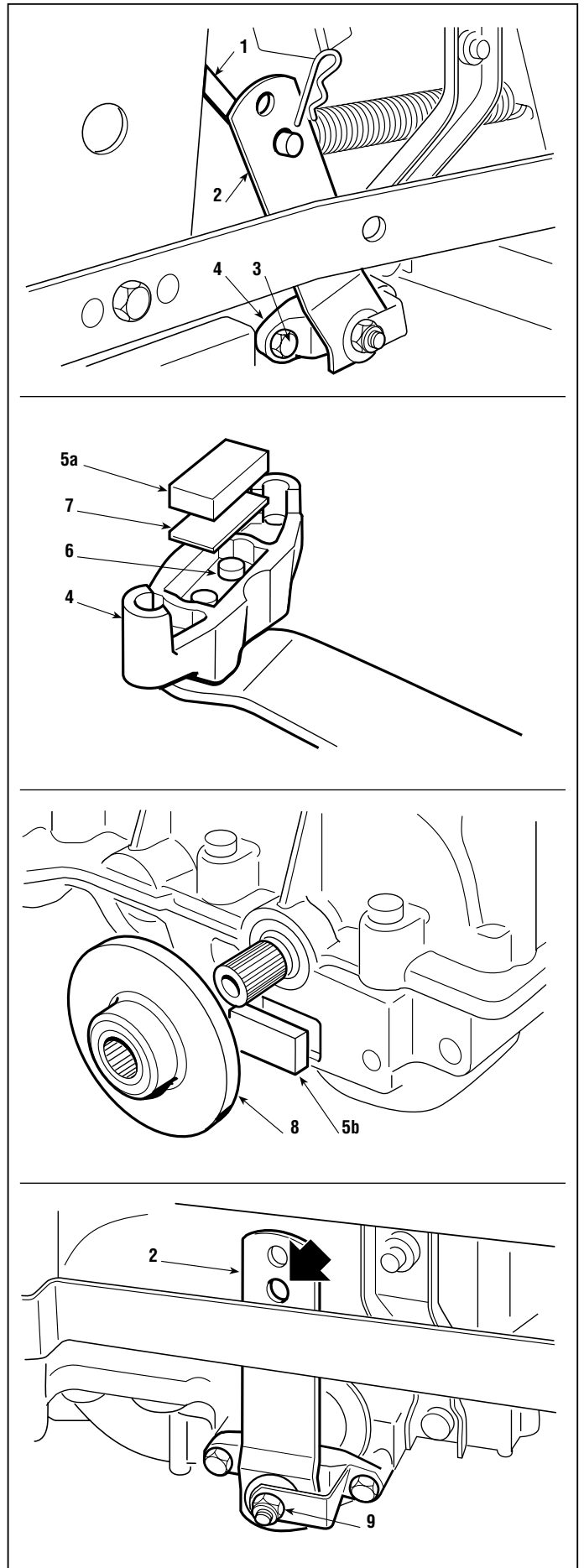
REMARQUE

Pendant toutes les opérations, il vaut mieux ne pas dévisser ou desserrer la vis centrale **(9)** pour ne pas compromettre le réglage de la came d'actionnement des pistons.

En cas contraire, il faut vérifier la course à vide du levier [voir 4.3].

Quand le montage est terminé, ...

☛ Contrôler le réglage du frein [voir 4.3].

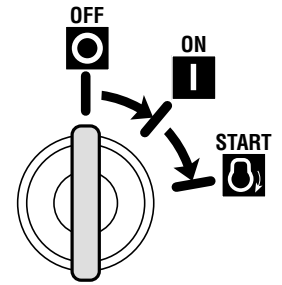




◀◀	7.1.0 - GUIDE D'IDENTIFICATION DES ANOMALIES CAUSÉES PAR LE SYSTÈME ÉLECTRIQUE	▶▶	de 2000 à ●●●●
			page 1 / 3 ▶

7.1 GUIDE D'IDENTIFICATION DES ANOMALIES CAUSÉES PAR LE SYSTÈME ÉLECTRIQUE

Nous présentons ci-dessous quelques anomalies liées au mauvais fonctionnement du système électrique ainsi que les causes probables et les remèdes qu'il faut adopter. Si la panne persiste après qu'on a effectué les contrôles nécessaires, prendre contact avec le Centre d'Assistance responsable au niveau du territoire.



Les cartes électroniques qui ne fonctionnent plus doivent toujours être remplacées; ne pas essayer de les réparer ni d'en changer quelques composants.

PROBLÈME	CAUSE	SOLUTION
1. Intervention de la protection à redémarrage automatique ¹⁾....		
a) ... à l'insertion de la clef pos. «ON»:	Inversion de la polarité de la batterie	Contrôler les branchements de la batterie
	Court-circuit vers la masse	Contrôler les connecteurs, les câblages et les microcontacteurs
b) ... en pos.«START» ou après quelques secondes d'emploi:	Batterie sulfatée (n'accepte plus la recharge)	Remplacer la batterie
	Batterie déchargée	Recharger la batterie [voir 7.10]
	Carte en panne ou mouillée	Contrôler et sécher avec un jet d'air tiède à basse pression (sèche-cheveux)
	Batterie débranchée ou absente	Brancher de nouveau la batterie, qui doit toujours être branchée
	Branchements de la batterie oxydés ou incertains	Contrôler et nettoyer les branchements
c) ... après plusieurs minutes d'emploi:	Masse peu sûre ou absente sur le régulateur de charge	Contrôler les branchements à la masse et les vis de fixation du régulateur
	Masse peu sûre ou absente sur le régulateur de charge	Contrôler le circuit de recharge [voir 7.9]
	Batterie déconnectée ou détériorée pendant l'utilisation	Contrôler la batterie ou les câblages
2. Avec la clef en pos. «ON», le tableau de bord reste éteint	La batterie n'alimente pas la carte	Contrôler les câbles de branchement Contrôler l'état de la batterie [voir 7.10]
	Masse absente de la batterie ou de la carte sur le châssis	Contrôler et remettre en fonction
	Interruption du fusible de 6,3 A	Remplacer le fusible (type retardé de 6,3 A)
	Inversion de la polarité de la batterie	Contrôler les branchements. ATTENTION! Enlever immédiatement la clé afin d'éviter d'endommager irrémédiablement la carte. Même en rétablissant la polarité correcte, elle ne serait plus utilisable!

¹⁾ L'intervention de la protection à redémarrage automatique de la carte électronique est signalée par un signal acoustique, sauf si la batterie est absente, déchargée ou avec les polarités inversées. Le signal s'arrête lorsqu'on remet la clé sur la position «OFF». Ensuite, attendre quelques secondes avant de remettre la clé sur la position «ON».



7.1.0 - GUIDE D'IDENTIFICATION DES ANOMALIES CAUSÉES PAR LE SYSTÈME ÉLECTRIQUE	de 2000 à ●●●● page ◀ 2 / 3 ▶
---	---

PROBLÈME	CAUSE	SOLUTION
3. Le tableau de bord s'allume, mais, avec la clef en pos. «START», le démarreur ne tourne pas ou manque de puissance (démarrage incertain)	La batterie ne fournit pas assez de courant	Recharger la batterie [voir 7,10]
	Masse de la batterie peu sûre, ou absente du relais de démarrage ou du moteur	Contrôler et remettre en fonction
	Vous n'êtes pas en condition de démarrage [voir le tableau récapitulatif logique 7.2]	Après s'être assurés que les conditions d'autorisation au démarrage sont respectées, contrôler tous les microcontacteurs [voir 7.3] et les câblages correspondants.
	Mauvais fonctionnement de la carte électronique	Essayer de remplacer la carte par une autre dont on est sûr du bon fonctionnement
	Panne du relais de démarrage	Vérifier que le relais de démarrage s'active [voir 7.6]
4. Le démarreur tourne, mais le moteur ne démarre pas	Manque d'arrivée d'essence	Contrôler le câblage de la commande d'ouverture de l'électrovanne du carburateur (B&S 28N707) ou contrôler le robinet et le filtre à essence.
	Système d'allumage inefficace	Contrôler le fixation du capuchon de la bougie Contrôler si les électrodes de la bougie sont propres et vérifier que leur distance respective est correcte.
5. Le démarreur reste activé après le démarrage et ne se désactive pas lorsque l'on retire la clé	Problèmes mécaniques de retour au niveau des plots mobiles du relais de démarrage	Frapper légèrement le corps du relais; le changer s'il ne se débloque pas
	Contact à la masse incertain sur le châssis, qui provoque des étincelles et des vibrations des contacts du relais avec conséquent collage mécanique	Contrôler l'efficacité du branchement à la masse du relais
	Fonctionnement irrégulier du démarreur à cause de problèmes mécaniques ou électriques provoquant une absorption plus forte, avec en conséquence un collage des contacts du relais	Contrôler le démarreur
6. Le démarreur s'active dès que la clé est sur la position «ON» et ne se désactive que lorsque l'on retire la clef	Problèmes de fonctionnement de la carte	Remplacer la carte
7. Le voyant de la batterie ne s'allume pas lorsque la clé est sur la position «ON», mais la machine marche	Problèmes au niveau du circuit électronique ou de la led de signalisation	Remplacer la carte (REMARQUE: Il est cependant possible de terminer le travail, mais il faut remplacer la carte ou la LED de signalisation le plus tôt possible)
8. Le voyant de la batterie reste allumé	Rechargement insuffisant	S'assurer que le câble de rechargement n'est pas débranché
		S'assurer qu'il n'y a pas de dispersions provoquées par une mauvaise isolation des câbles
		Contrôler le circuit de recharge [voir 7.9]
9. Allumage anormal et incontrôlé des LEDs ou fonctionnement irrégulier de la carte	Carte en panne ou mouillée	Contrôler et sécher avec un jet d'air tiède à basse pression (sèche-cheveux)
	Masse incertaine sur la carte électronique	Contrôler et remettre en fonction



7.1.0 - GUIDE D'IDENTIFICATION DES ANOMALIES CAUSÉES PAR LE SYSTÈME ÉLECTRIQUE	de 2000 à ●●●● page ◀ 3 / 3
---	---------------------------------------

PROBLÈME	CAUSE	SOLUTION
10. Le moteur s'éteint pendant l'emploi, pour des raisons qui ne sont pas dues à l'intervention de la protection	Intervention ou panne des dispositifs de sécurité	Contrôler le fonctionnement des microcontacteurs et des câblages correspondants [voir 7.3 et 7,8]
	Détachement accidentel d'un câble électrique	Contrôler tous les câblages
	La marche du moteur n'est pas autorisée [voir le tableau récapitulatif logique 7.2]	Après s'être assurés que les conditions d'autorisation au démarrage sont respectées, contrôler tous les microcontacteurs [voir 7.3] et les câblages correspondants
11. Intervention du fusible de 6.3 A	Court-circuit ou surcharge sur le côté de puissance de la carte (bloc d'allumage, relais de démarrage, phares et connecteur recharge)	Chercher le dispositif utilisateur défectueux et le remplacer [voir 7.4 - 7.5 et 7.6]
	Court-circuit ou détérioration du système de protection de la carte (côté puissance)	Essayer de remplacer la carte par une autre dont on est sûr; si le problème disparaît, remplacer définitivement la carte détériorée.



7.2.0 - TABLEAU RECAPITULATIF DES INTERVENTIONS DES DISPOSITIFS DE SECURITE	de 2000 à ••••
	page 1 / 1

7.2 TABLEAU RECAPITULATIF DES INTERVENTIONS DES DISPOSITIFS DE SECURITE



Ce tableau présente les interventions des dispositifs de sécurité au cours des différentes situations de travail.

Remarque

- Voyant allumé
- Voyant éteint
- * Voyant non influent

A) DÉMARRAGE (pos. «START»)

OPÉRATEUR	BAC	LAMES	TRANSMISSION	FREIN STATIONN.	MOTEUR	VOYANTS
Assis	N'influe pas	Embrayées	N'influe pas	N'influe pas	NE démarre PAS	● * ○ * * * ● *
Assis	N'influe pas	Débrayées	Embrayée	N'influe pas	NE démarre PAS	○ * ○ * * * ● ○
Absent	N'influe pas	Débrayées	Point mort	Débrayées	NE démarre PAS	○ ○ ● * * * ● ●
Assis	N'influe pas	Débrayées	Point mort	N'influe pas	Démarre	○ * ○ * * * ● ●
Absent	N'influe pas	Débrayées	Point mort	Déclenché	Démarre	○ ● ● * * * ● ●

B) LORS DE LA MARCHÉ OU DE LA TONTE

OPÉRATEUR	BAC	LAMES	TRANSMISSION	FREIN STATIONN.	MOTEUR	VOYANTS
Assis	Monté	Embrayées	N'influe pas	N'influe pas	Tourne	● * ○ * * * ○ *
Absent	N'influe pas	Débrayées	Point mort	Déclenché	Tourne	○ ● ● * * * ○ ●
Absent	N'influe pas	Débrayées	Point mort	Débrayées	S'arrête	○ ○ ● * * * ○ ●
Assis	N'influe pas	N'influe pas	Embrayée	Déclenché	S'arrête	* ● ○ * * * ○ ○
Assis	Absent	Embrayées	N'influe pas	N'influe pas	S'arrête	● * ○ * * * ○ *
Absent	N'influe pas	Embrayées	N'influe pas	N'influe pas	S'arrête	● * ● * * * ○ *
Absent	N'influe pas	Débrayées	Embrayée	N'influe pas	S'arrête	○ * ● * * * ○ ○



7.3 CONTRÔLE DU FONCTIONNEMENT DES MICROCONTACTEURS DE SÉCURITÉ ET DES INTERRUPTEURS

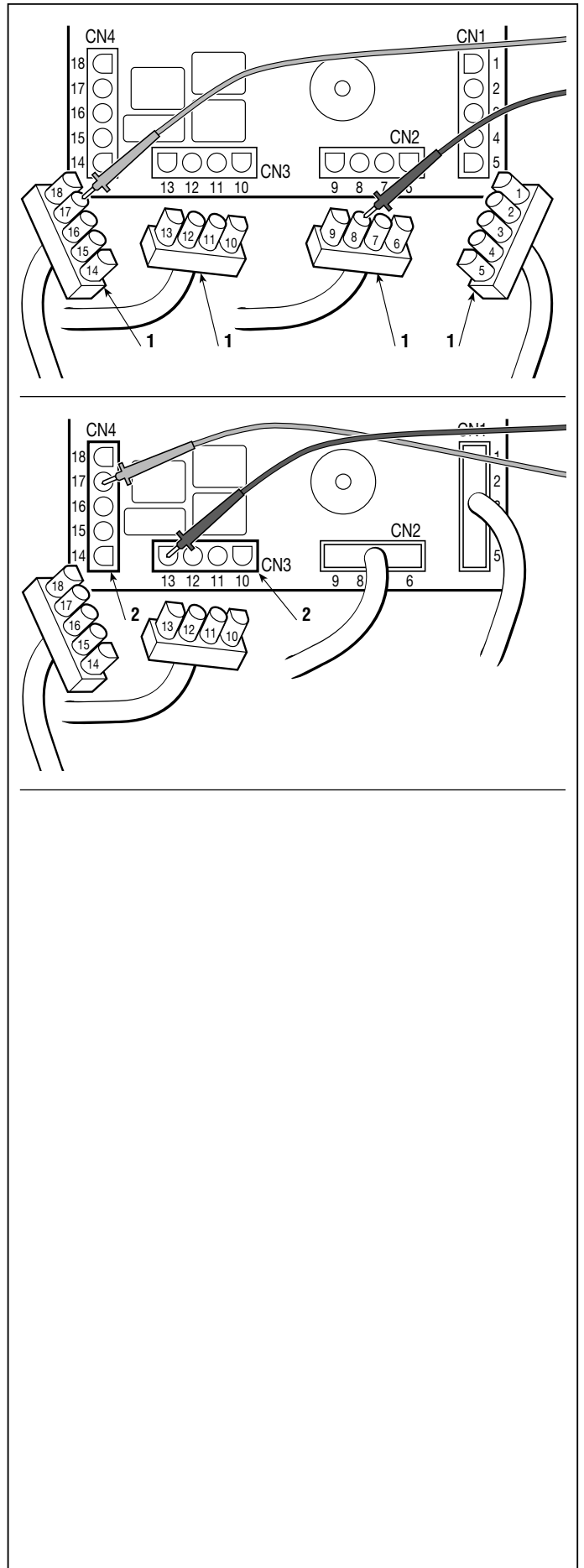
Ce contrôle est exécuté en débranchant tous les connecteurs et en utilisant le multimètre dans la fonction d'Ohmmètre. Cette opération doit être effectuée lorsque l'opérateur n'est pas au volant, en établissant le contact sur les creux des plots du connecteur du câblage **(1)**; les résultats à obtenir doivent être les suivants:

N° Plots	Lecture du testeur et situation		
MICROCONTACTEUR PRÉSENCE BAC			
6 - 7	∞ (sans bac)	O (avec bac)	
PRÉSENCE OPERATEUR			
6 - 3	∞ (absent)	O (assis)	
MICROCONTACTEUR FREIN STATIONNEMENT			
6 - 2	O (libre)	∞ (embrayé)	
MICROCONTACTEUR LAMES (OU BOUTON-POUSOIR)			
6 - 1	∞ (embrayée)	O (débrayée)	
SIGNAL "POINT MORT"			
17 - 8	O (vitesse)	∞ (point mort)	
MICROCONTACTEUR BAC PLEIN			
17 - 9	∞ (vide)	O (plein)	
VOYANT RESERVE CARBURANT			
6 - 4	O (réserve)	∞ (plein)	
VOYANT PRESSION HUILE			
17 - 16	O (toujours)		
BLOC DE DÉMARRAGE			
14 - 18	∞ (OFF)	O (ON)	O (START)
14 - 15	∞ (OFF)	∞ (ON)	O (START)

ARRÊT DU MOTEUR

Cette opération doit être exécutée en établissant un contact avec les fiches sur les contacts du connecteurs CN3 et CN4 de la carte **(2)** et en maintenant connectés tous les autres connecteurs. Le résultat doit être le suivant:

N. Contacts	Lecture du Multimètre et situation
17 - 13	O (Toujours)



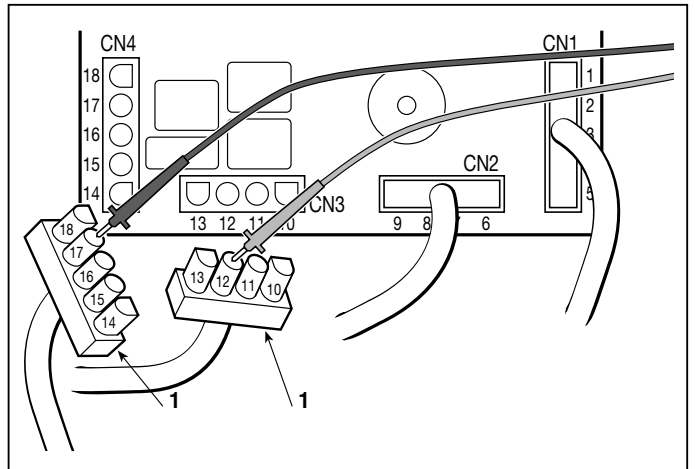


7.4.0 - CONTRÔLE DE L'ALIMENTATION A LA BARRETTE DE CONNEXION	de 2000 à ••••
	page 1 / 1

7.4 CONTRÔLE DE L'ALIMENTATION A LA BARRETTE DE CONNEXION

Ce contrôle est effectué avec le multimètre mis en position Voltmètre (Volt c.c. 0 ÷ 20); la fiche noire est sur la borne 17 et la fiche rouge sur le terminal 12 du connecteur femelle **(1)** du câblage.

La lecture indique le voltage de la batterie; celui-ci ne devrait jamais descendre au-dessous de 11 Volts.





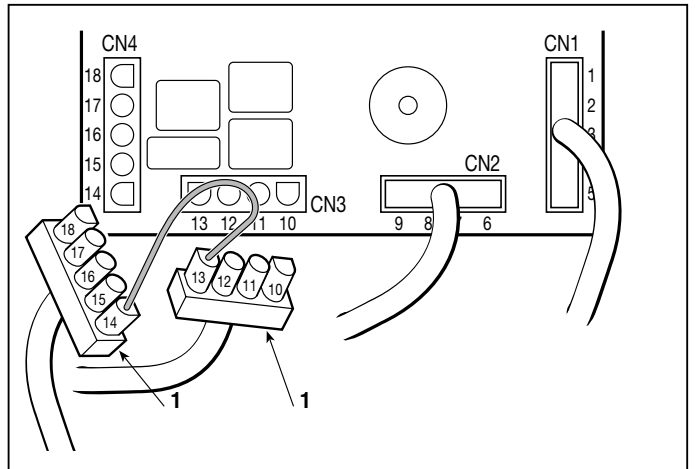
7.5.0 - CONTROLE DU FONCTIONNEMENT DE L'ELECTROVANNE DU CARBURATEUR	de 2000 à ••••
	page 1 / 1

7.5 CONTROLE DU FONCTIONNEMENT DE L'ELECTROVANNE DU CARBURATEUR (si prévue)

Pour effectuer ce contrôle, il faut:

- Mettre la clé sur «ON»
- Connecteurs CN4 et CN3 débranchés

En établissant un pont entre les contacts 14 et 13 du connecteur du câblage (**1**), il faut entendre le déclic de la bobine de l'électrovanne du carburateur.





7.6.0 - CONTRÔLE DU FONCTIONNEMENT DU RELAIS D'ALLUMAGE	de 2000 à ••••
	page 1 / 1

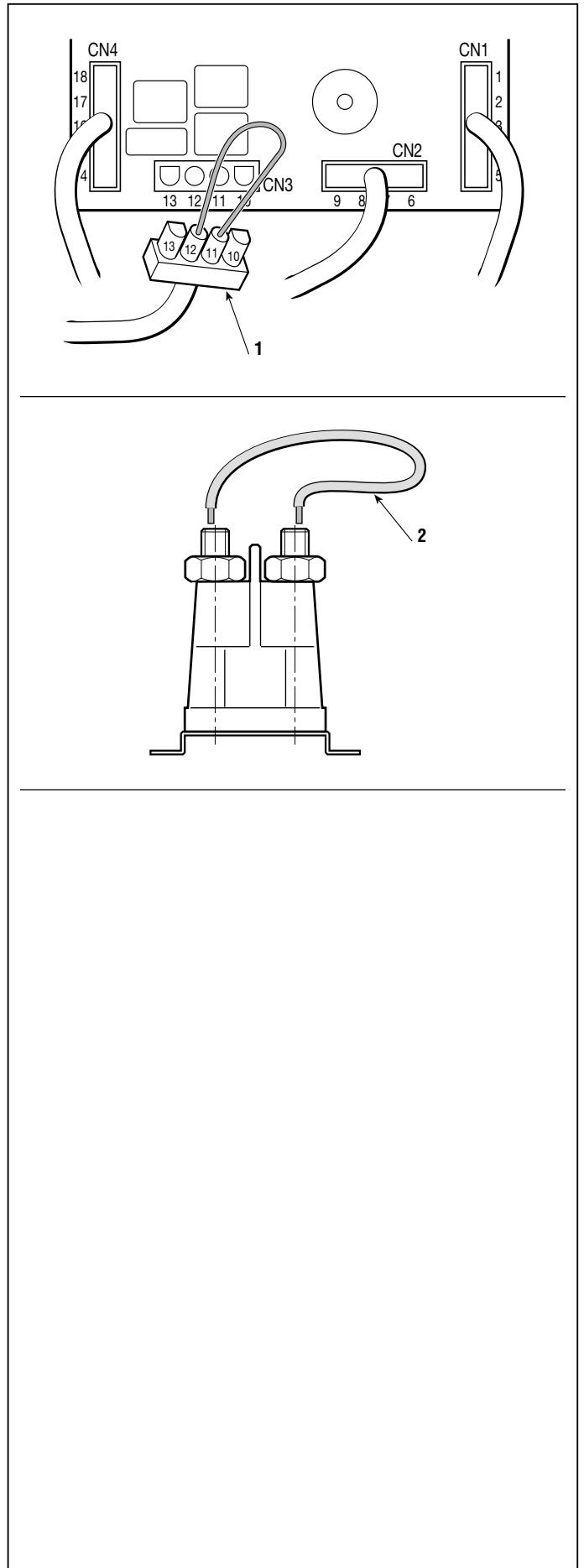
7.6 CONTRÔLE DU FONCTIONNEMENT DU RELAIS D'ALLUMAGE

Débrancher le connecteur CN3. Si l'on fait un pont entre les terminaux 11 et 12 du connecteur CN3 du câblage **(1)**, on doit entendre le déclic de la bobine du relais et le démarreur doit se mettre en marche.

Si le relais se déclenche mais que le démarreur ne se met pas en fonction, faire un pont **(2)** avec un câble à grosse section (5 mm²) entre les plots de puissance du relais.

Si le démarreur se met alors en marche, rechercher l'anomalie à l'intérieur du relais ou le remplacer; en cas contraire, contrôler le démarreur et son câblage.

Si, après ces essais, le moteur démarre et ne s'arrête pas avec la commande à clé, il faut remonter le connecteur CN3 sur la carte pour rétablir la fonction d'arrêt.





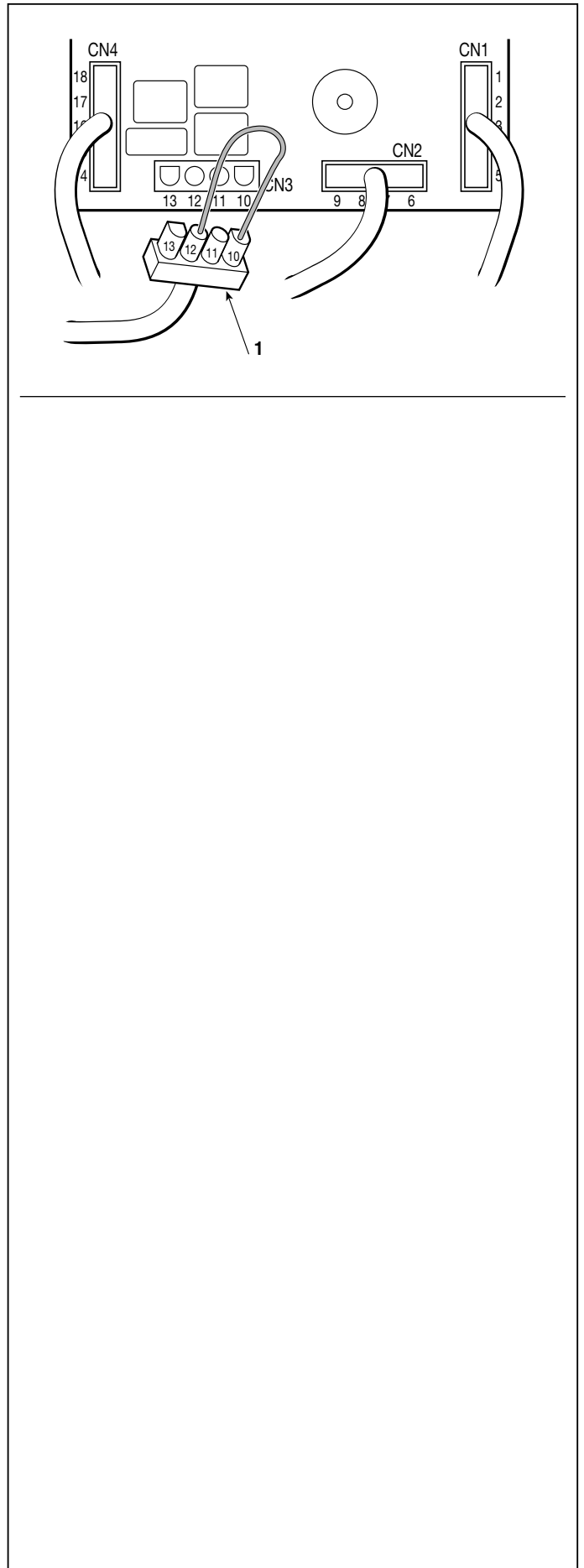
◀◀	7.7.0 - CONTROLE DU FONCTIONNEMENT DE L'EMBAYAGE ELECTROMAGNETIQUE	▶▶	de 2000 à ●●●●
			page 1 / 1

7.7 CONTROLE DU FONCTIONNEMENT DE L'EMBAYAGE ELECTROMAGNETIQUE (► Dans les modèles avec embrayage électromagnétique)

Débrancher le connecteur CN3. Si l'on fait un pont entre les terminaux 10 et 12 du connecteur CN3 du câblage (1), on doit entendre le déclic de la partie mobile de l'embrayage, provoqué par l'excitation de l'enroulement électrique.

En cas contraire, contrôler le câblage et le fonctionnement du bouton-poussoir de commande [voir 7.3] et s'assurer que la carte fonctionne correctement [voir 7.8].

Si, une fois ces contrôles effectués, l'enclenchement ne s'effectue pas, il faut remplacer l'embrayage.





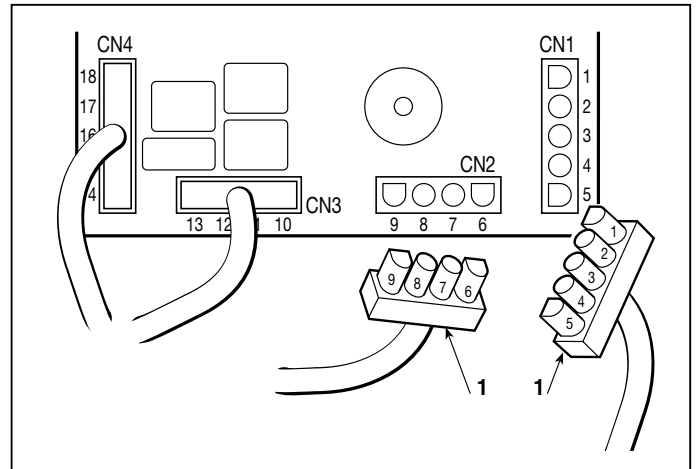
7.8 CONTRÔLE DU FONCTIONNEMENT DE LA CARTE ÉLECTRONIQUE

A) Alimentation carte

Pour effectuer ce contrôle, il faut:

- Mettre la clé sur «ON»
- Connecteurs CN1 et CN2 débranchés **(1)**

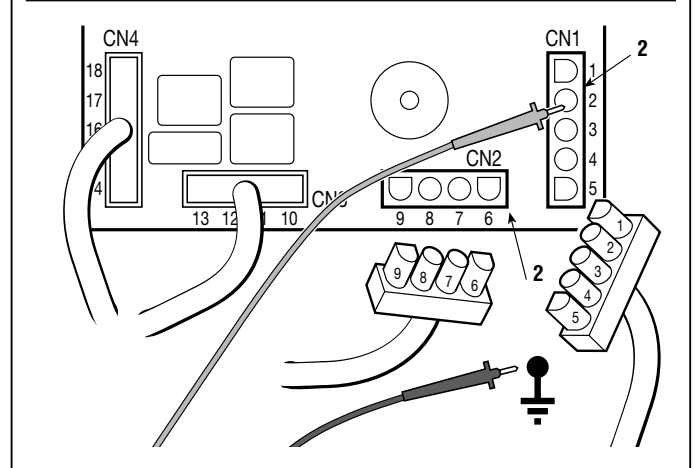
Dans cette situation, tous les voyants doivent s'allumer à l'exception des voyants de l'essence et de l'huile.



B) Contrôle sécurités et services

Ce contrôle est effectué avec le testeur fonctionnant en Voltmètre (Volt c.c. 0 ÷ 20), la fiche noire étant à la masse et la rouge sur les terminaux des connecteurs CN1 et CN2 de la carte **(2)**. Les lectures doivent être les suivantes:

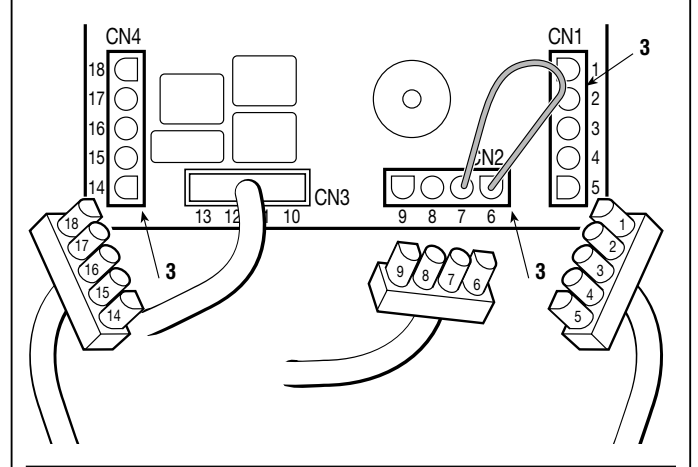
Microcontacteur présence bac	= Terminaux 7	4 - 6 V
Présence opérateur	= Terminaux 3	4 - 6 V
Microcontacteur frein	= Terminaux 2	0 - 3 V
Microcontac. lames (ou poussoir)	= Terminaux 1	0 - 3 V
Signalisation "point mort"	= Terminaux 8	10 - 12 V
Microcontacteur bac plein	= Terminaux 9	10 - 12 V
Indicateur réserve	= Terminaux 4	0 - 1 V



C) Essai allumage voyants

En établissant un pont entre les terminaux suivants des connecteurs CN1, CN2 et CN4 **de la carte (3)**, il faut obtenir les effets suivants:

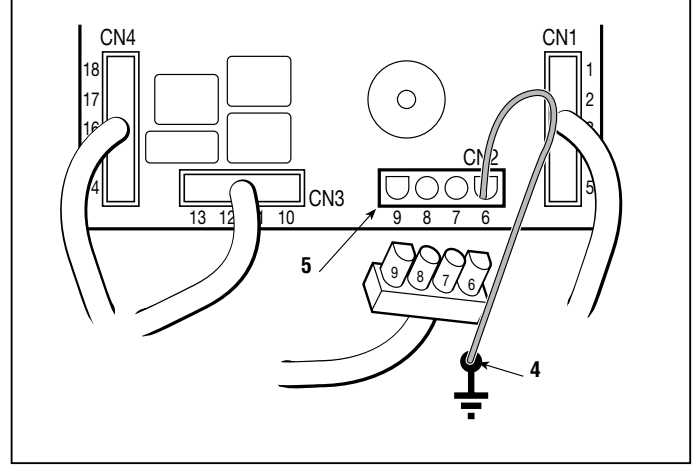
Voyant bac	= Terminaux 6 - 7	éteint
Voyant siège	= Terminaux 6 - 3	éteint
Voyant frein	= Terminaux 6 - 2	éteint
Voyant lames	= Terminaux 6 - 1	éteint
Voyant indic. réserve	= Terminaux 6 - 4	allumé
Voyant pression huile	= Terminaux 17-14	allumé+avert. acoustique
Voyant "point mort"	= Terminaux 17 - 8	éteint



D) Contrôle fonctionnement de la protection à redémarrage automatique

Pour effectuer ce contrôle, procéder comme dans la situation décrite au point «A»:

Si l'on branche à la masse du châssis **(4)** le terminal 6





◀◀	7.8.0 - CONTRÔLE DU FONCTIONNEMENT DE LA CARTE ÉLECTRONIQUE	▶▶	de 2000 à ●●●● page ◀ 2 / 2
----	--	----	---------------------------------------

du connecteur CN2 **de la carte (5)**, tout doit s'arrêter et l'avertisseur acoustique doit entrer en fonction.

REMARQUE

Au cours de cet essai, la protection à redémarrage automatique atteint des températures très élevées (environ 160° C) qui rentrent dans le cadre normal de fonctionnement, tout comme un peu de fumée à l'intérieur de la boîte transparente, due à la surchauffe de la poudre qu'elle contient.



ATTENTION! Ne pas toucher ce composant de la carte tant qu'il n'a pas suffisamment refroidi.



◀◀	7.9.0 - CONTROLE DU CIRCUIT DE RECHARGE	▶▶	de 2000 à ••••
			page 1 / 1

7.9 CONTROLE DU CIRCUIT DE RECHARGE

Le régulateur de charge a la fonction de fournir à la batterie un flux de courant à tension constante d'environ 14 - 15 Volts, en intervenant à chaque fois que la tension en sortie du générateur dépasse ce seuil.

Un régulateur défectueux peut charger la batterie de façon insuffisante (ce qui comporte l'exécution de recharges fréquentes) ou, au contraire, fournir une surtension qui provoque l'intervention de la protection à redémarrage automatique.

Avant de contrôler le circuit de recharge, contrôler que:

- les branchements sont corrects;
- les masses sont bien branchées; en particulier le branchement à la masse du régulateur;
- la batterie est chargée et qu'elle n'est pas sulfatée [voir 7.10]

A) Contrôle du seuil minimum de charge

Démarrer le moteur et le maintenir au ralenti avec les phares allumés. Avec le multimètre en fonction de voltmètre, mesurer la tension aux bornes de la batterie: si la valeur tend à diminuer, même lentement, cela signifie que le régulateur ne charge pas suffisamment et qu'il doit être remplacé.

B) Contrôle du seuil maximum de charge

Démarrer le moteur et le porter au maximum de tours. Avec le multimètre en fonction de voltmètre, mesurer la tension aux bornes de la batterie: la valeur devrait augmenter lentement jusqu'à se stabiliser sur 14-15 volts en l'espace de 10-15 minutes.

Si cette valeur est dépassée jusqu'à provoquer l'arrêt du moteur à cause de l'intervention de la protection à redémarrage automatique (à environ 16 Volts), cela signifie que le régulateur charge trop et doit être remplacé.



◀◀	7.10.0 - SOIN ET ENTRETIEN DE LA BATTERIE ETANCHE	▶▶	de 2000 à ●●●● page 1 / 2 ▶
----	--	----	--------------------------------

7.10 SOIN ET ENTRETIEN DE LA BATTERIE ETANCHE

A) Informations générales

Dans une batterie étanche à recombinaison, l'électrolyte de chaque élément est soigneusement dosé en phase de production et scellé à l'origine, afin de garantir une efficacité maximum pendant toute la durée de vie de la batterie.

Avec une batterie de ce type, il n'est pas nécessaire d'ajouter de l'eau ou de l'acide et il ne faut jamais l'ouvrir ou enlever son couvercle.

B) Recommandations pour une utilisation correcte

Pour maintenir l'efficacité de la batterie et augmenter sa durée de vie, il faut prendre quelques précautions:

- garder toujours la batterie en bonnes conditions de charge;
- recharger toujours dans un délai d'un mois au maximum une batterie déchargée, sinon les éléments pourraient s'endommager et ne plus accepter la charge (sulfatation);
- recharger toujours la batterie avant et après une période d'inactivité prolongée ou de stockage.

ATTENTION!

Recharger uniquement avec un chargeur de batteries à tension constante. En utilisant un chargeur de batteries de type différent, on peut endommager la batterie. Pour la recharge, le modèle suivant est disponible:

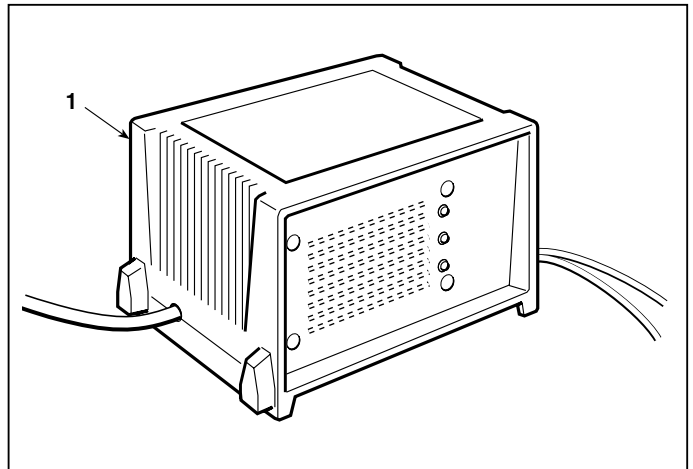
- réf. 82180060/0 de 4 Ampères **(1)**

qui fournit une recharge optimale de la batterie.

C) Consignes pour la recharge de la batterie

La recharge est une opération particulièrement importante pour la durée de vie de la batterie; elle doit être exécutée selon les prescriptions suivantes:

- ne pas recharger les batteries avec le boîtier cassé ou abîmé;
- lire attentivement les instructions d'utilisation fournies avec le chargeur de batterie et avec la batterie;
- utiliser le chargeur de batteries adapté;
- recharger dans un environnement avec une température comprise entre +10 et +30 °C;
- s'assurer que, pendant la recharge, la batterie ne chauffe pas au-dessus de 50 °C; si tel est le cas, interrompre immédiatement la recharge et remplacer la batterie car inutilisable.





◀◀	7.10.0 - SOIN ET ENTRETIEN DE LA BATTERIE ETANCHE	▶▶	de 2000 à ●●●●
			page ◀ 2 / 2

Avec la batterie débranchée (et au repos depuis au moins 12 heures) et avec le multimètre en fonction de volt-mètre, mesurer la tension entre les pôles; la valeur relevée (tension avec le circuit ouvert) fournit l'indication des opérations à exécuter qui sont reportées sur le tableau suivant:

Tension batterie à circuit ouvert	Etat batterie	Opération à exécuter
> 12,6 Volt	Parfaitement chargée	Déchargée
< 12,4 Volt	Aucune	Recharge

Contrôler la tension de la batterie après au moins 12-24 heures de la recharge.



◀◀	7.11.0 - MONTAGE DES MICROCONTACTEURS DE SECURITE	▶▶	de 2000 à 2002
			page 1 / 1

7.11 MONTAGE DES MICROCONTACTEURS DE SECURITE

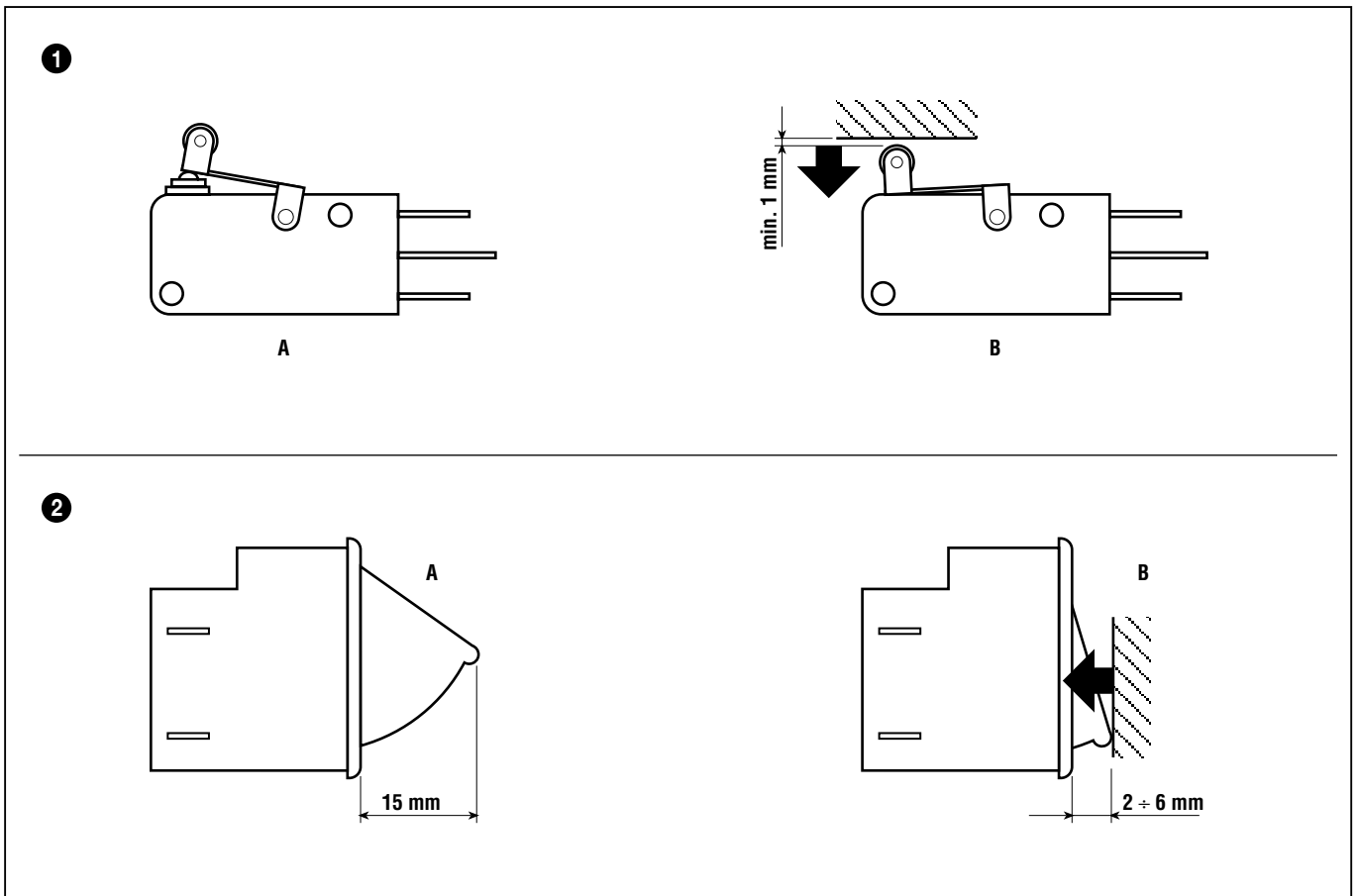


IMPORTANT

Pour que les micros interviennent toujours de façon appropriée, il faut respecter la position exacte du montage en se référant aux dessins qui indiquent les champs d'utilisation caractéristiques pour chaque type.

A = Libre

B = Actionné





◀◀	7.11.1 - MONTAGE DES MICROCONTACTEURS DE SECURITE	▶▶	de 2003 à ●●●●
			page 1 / 1

7.11 MONTAGE DES MICROCONTACTEURS DE SECURITE

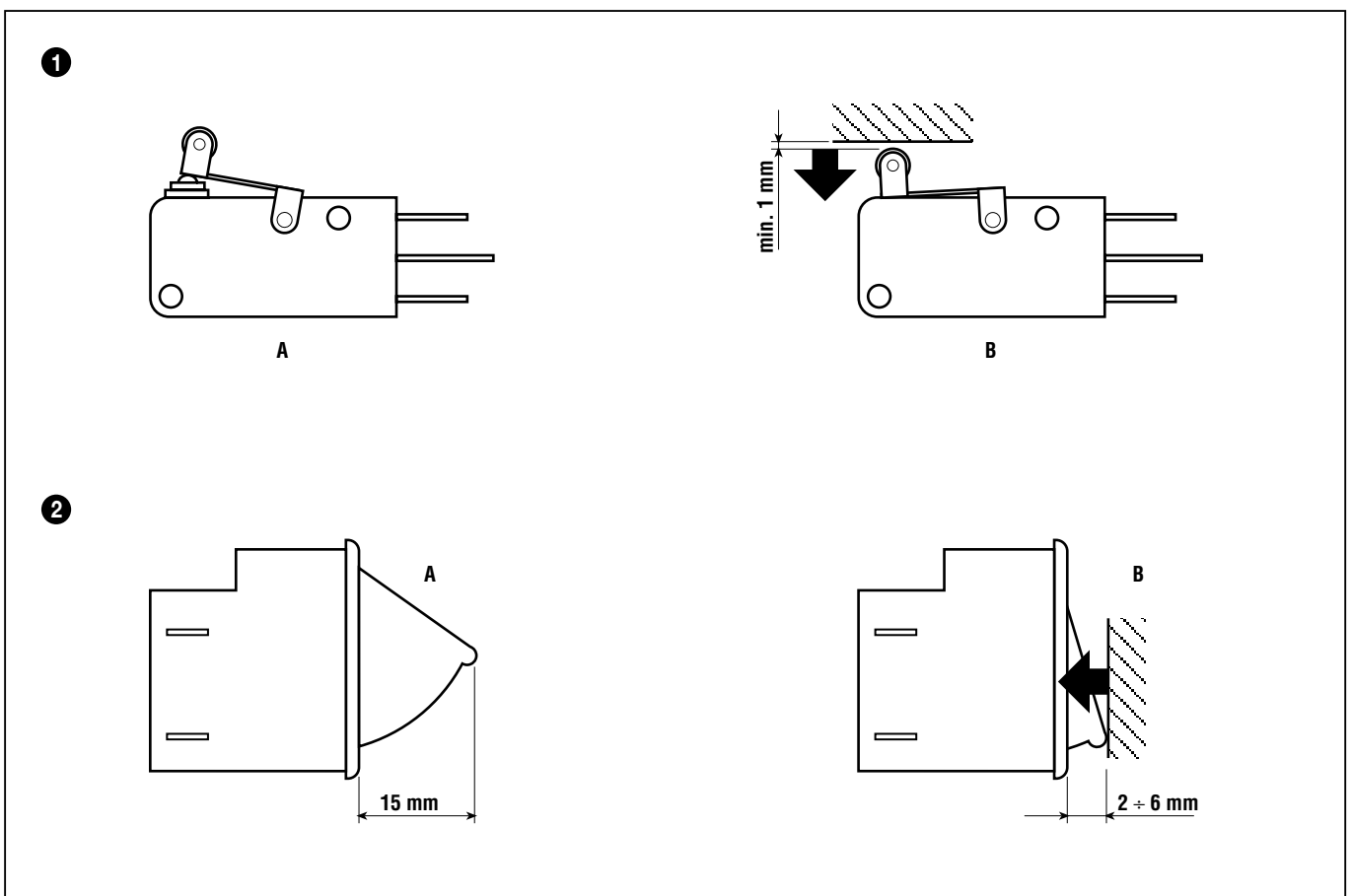


IMPORTANT

Pour que les micros interviennent toujours de façon appropriée, il faut respecter la position exacte du montage en se référant aux dessins qui indiquent les champs d'utilisation caractéristiques pour chaque type.

A = Libre

B = Actionné

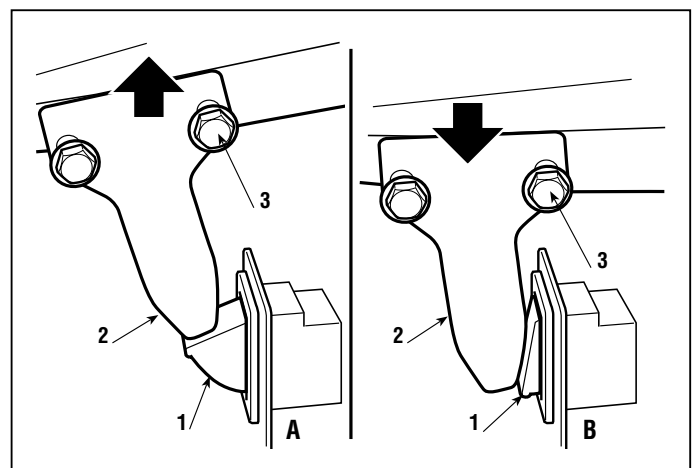


Le réglage du micro de sécurité (1) du siège doit être effectué exclusivement en variant la position de la came (2) après avoir desserré les deux vis de fixation (3).

Le réglage est correct quand les conditions suivantes sont satisfaites:

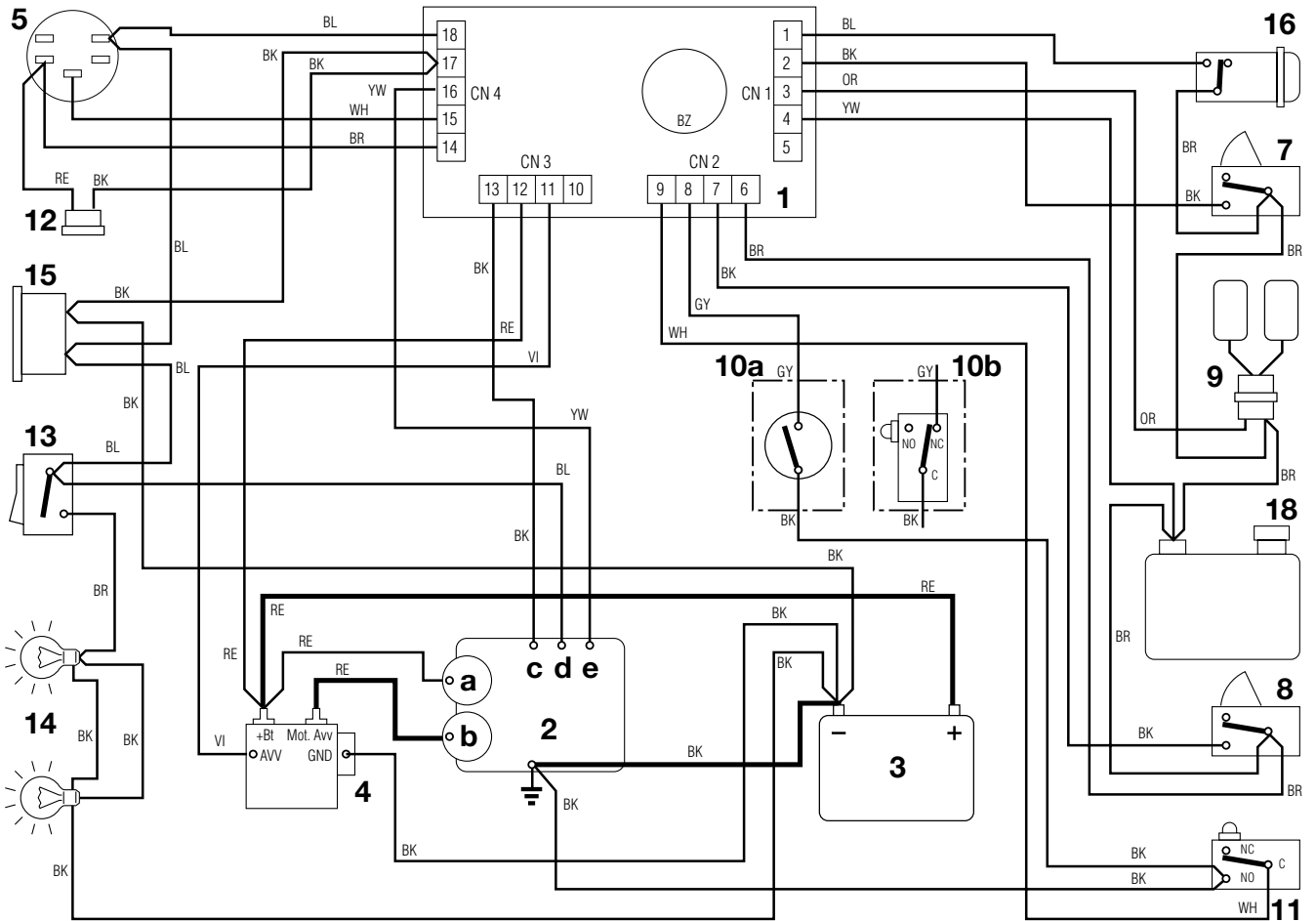
A = siège libre: le profil inférieur de la came (2) doit effleurer le poussoir du micro, sans le mettre en action;

B = siège avec opérateur assis: le profil latéral de la came (2) doit appuyer sur le poussoir, en laissant au moins 2-3 mm. de possibilité supplémentaire de course.





1 ▶ Modèles avec embrayage à levier



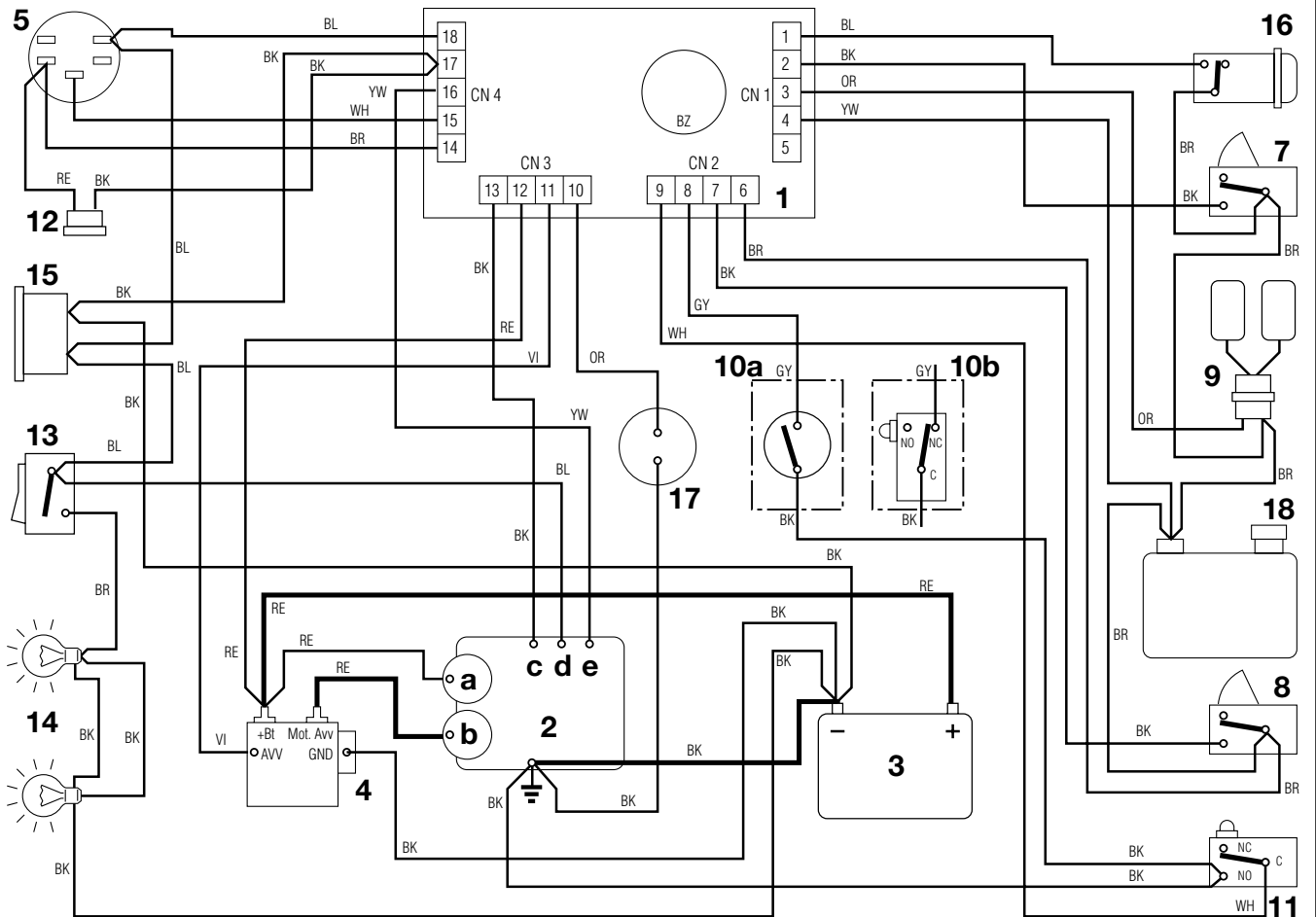
- 1** Carte
- 2** Moteur
- 2a** Générateur
- 2b** Démarreur
- 2c** Calage moteur
- 2d** Carburateur
- 2e** Huile
- 3** Batterie
- 4** Relais démarrage
- 5** Commutateur à clé
- 6** Microcontacteur lames
- 7** Microcontacteur frein
- 8** Microcontacteur bac
- 9** Présence opérateur
- 10a** Microcontacteur point mort (▶ Dans les modèles à transmission mécanique)
- 10b** Microcontacteur point mort (▶ Dans les modèles à transmission hydrostatique)
- 11** Microcontacteur bac plein
- 12** Connecteur recharge
- 13** Interrupteur phares
- 14** Phares
- 15** Compteur d'heures
- 18** Reservoir

COULEURS CABLES

- BK** Noir
- BL** Bleu
- BR** Marron
- GY** Gris
- OR** Orange
- RE** Rouge
- VI** Violet
- YW** Jaune
- WH** Blanc



1 ▶ Modèles avec embrayage électromagnétique



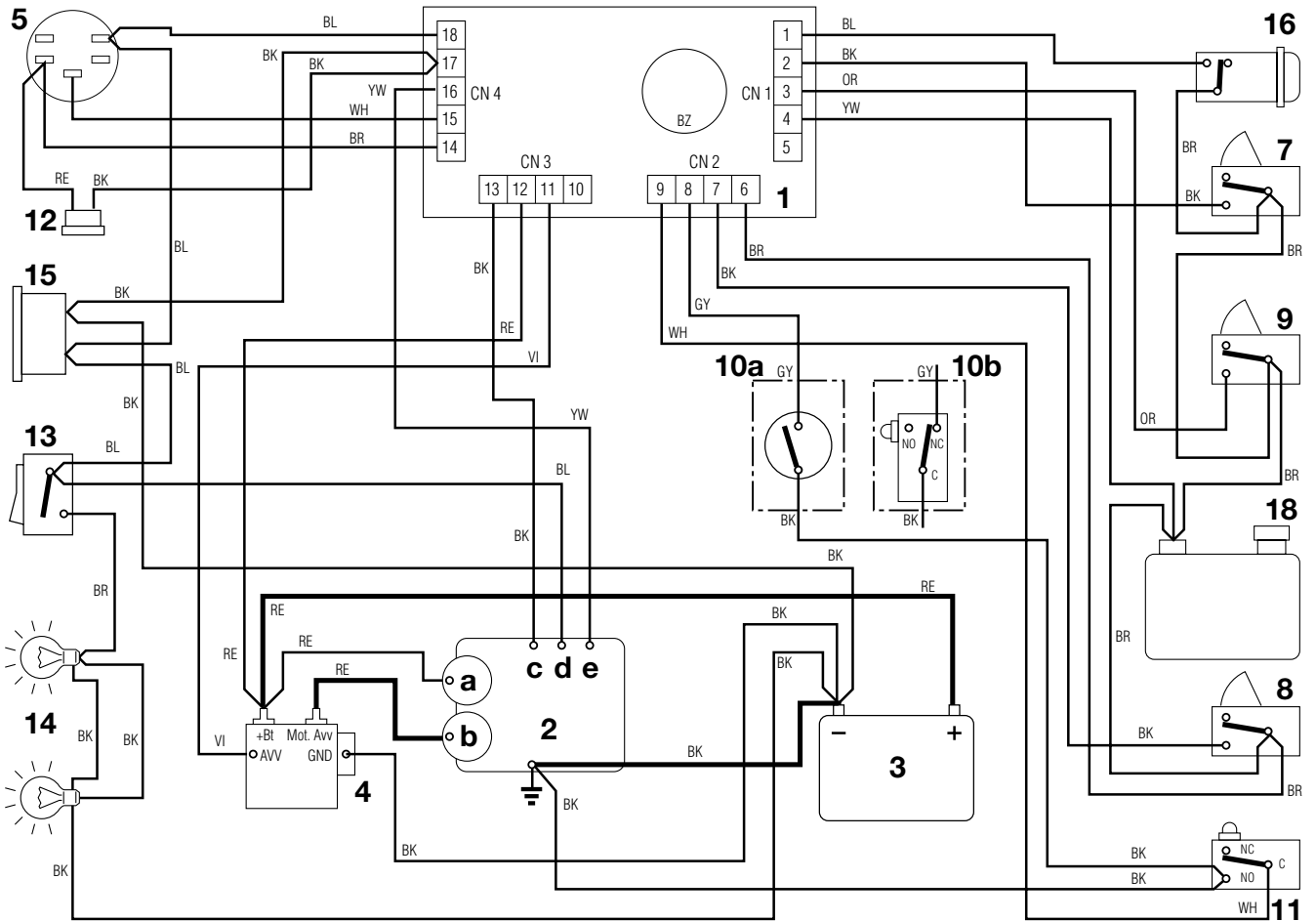
- 1** Carte
- 2** Moteur
- 2a** Générateur
- 2b** Démarreur
- 2c** Calage moteur
- 2d** Carburateur
- 2e** Huile
- 3** Batterie
- 4** Relais démarrage
- 5** Commutateur à clé
- 7** Microcontacteur frein
- 8** Microcontacteur bac
- 9** Présence opérateur
- 10a** Microcontacteur point mort (▶ Dans les modèles à transmission mécanique)
- 10b** Microcontacteur point mort (▶ Dans les modèles à transmission hydrostatique)
- 11** Microcontacteur bac plein
- 12** Connecteur recharge
- 13** Interrupteur phares
- 14** Phares
- 15** Compteur d'heures
- 16** Interrupteur embrayage
- 17** Embrayage
- 18** Reservoir

COULEURS CABLES

- BK** Noir
- BL** Bleu
- BR** Marron
- GY** Gris
- OR** Orange
- RE** Rouge
- VI** Violet
- YW** Jaune
- WH** Blanc



1 ▶ Modèles avec embrayage à levier



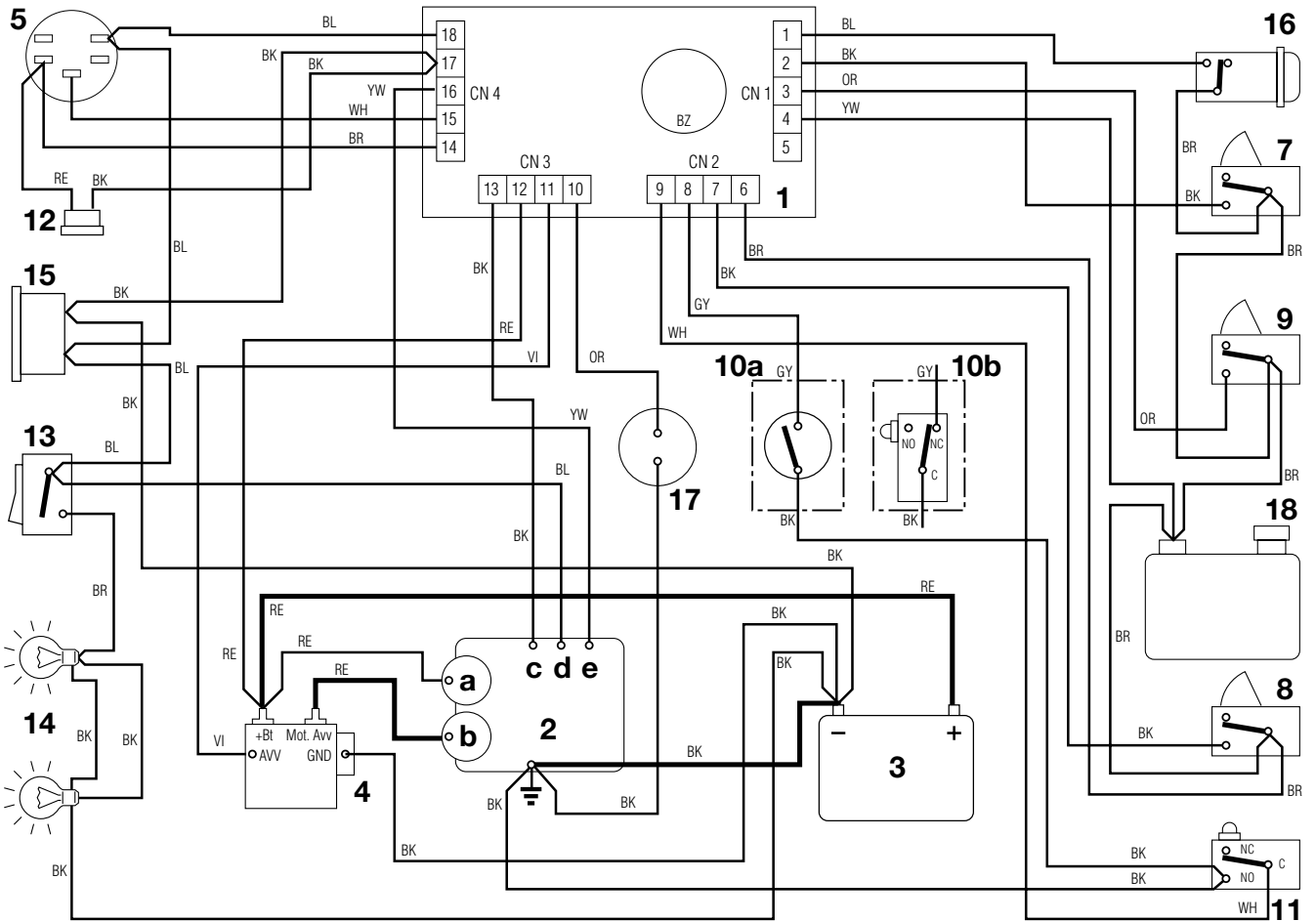
- 1** Carte
- 2** Moteur
- 2a** Générateur
- 2b** Démarreur
- 2c** Calage moteur
- 2d** Carburateur
- 2e** Huile
- 3** Batterie
- 4** Relais démarrage
- 5** Commutateur à clé
- 6** Microcontacteur lames
- 7** Microcontacteur frein
- 8** Microcontacteur bac
- 9** Microcontacteur présence opérateur
- 10a** Microcontacteur point mort (▶ Dans les modèles à transmission mécanique)
- 10b** Microcontacteur point mort (▶ Dans les modèles à transmission hydrostatique)
- 11** Microcontacteur bac plein
- 12** Connecteur recharge
- 13** Interrupteur phares
- 14** Phares
- 15** Compteur d'heures
- 18** Reservoir

COULEURS CABLES

- BK** Noir
- BL** Bleu
- BR** Marron
- GY** Gris
- OR** Orange
- RE** Rouge
- VI** Violet
- YW** Jaune
- WH** Blanc



1 ▶ Modèles avec embrayage électromagnétique



- 1** Carte
- 2** Moteur
- 2a** Générateur
- 2b** Démarreur
- 2c** Calage moteur
- 2d** Carburateur
- 2e** Huile
- 3** Batterie
- 4** Relais démarrage
- 5** Commutateur à clé
- 7** Microcontacteur frein
- 8** Microcontacteur bac
- 9** Microcontacteur présence opérateur
- 10a** Microcontacteur point mort (▶ Dans les modèles à transmission mécanique)
- 10b** Microcontacteur point mort (▶ Dans les modèles à transmission hydrostatique)
- 11** Microcontacteur bac plein
- 12** Connecteur recharge
- 13** Interrupteur phares
- 14** Phares
- 15** Compteur d'heures
- 16** Interrupteur embrayage
- 17** Embrayage
- 18** Reservoir

COULEURS CABLES

- BK** Noir
- BL** Bleu
- BR** Marron
- GY** Gris
- OR** Orange
- RE** Rouge
- VI** Violet
- YW** Jaune
- WH** Blanc

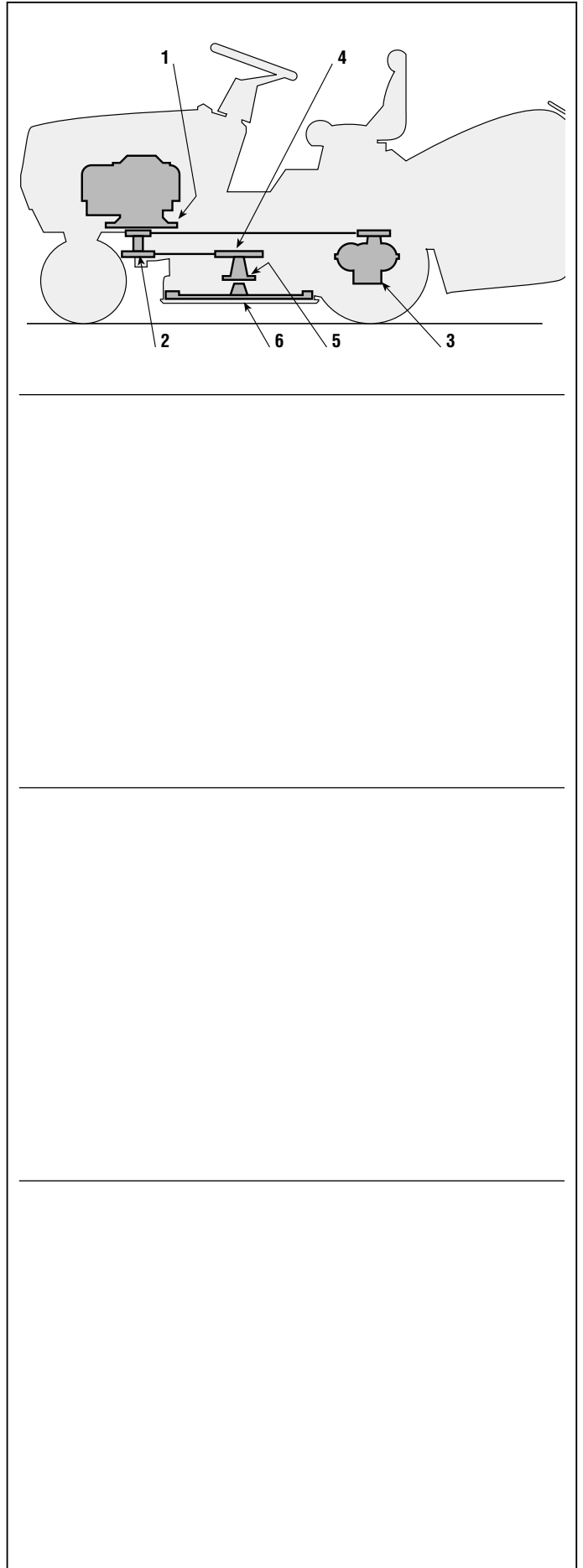


8.1 RECAPITULATION COUPLES DE SERRAGE

Ci-dessous sont indiquées les valeurs des couples de serrage de la boulonnerie de fixation des composants principaux:

- 1** Vis de fixation du moteur 25 ÷ 30 Nm
- 2** Vis de fixation de la poulie 45 ÷ 50 Nm
- 3** Vis de fixation de l'axe arrière 25 ÷ 30 Nm
- 4** Vis fixation poulie lame 25 ÷ 30 Nm
- 5** Ecrous de fixation du support à flasque 25 ÷ 30 Nm
- 6** Vis de fixation lame 45 ÷ 50 Nm

Dans chaque section du manuel les valeurs relatives à tous les composants intéressés par chaque intervention sont indiquées.

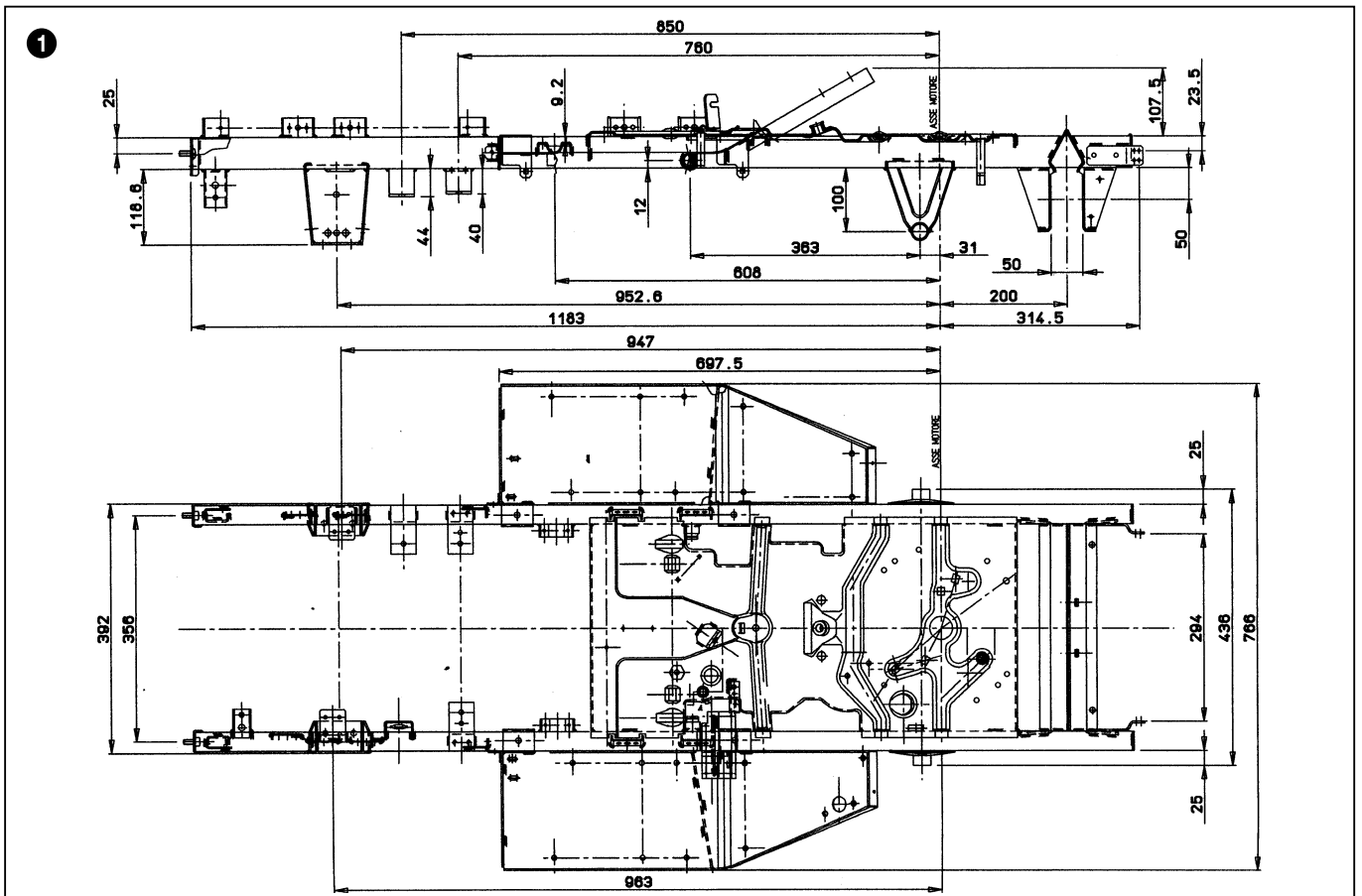




◀◀	8.2.0 - RECAPITULATION DES PRINCIPALES VALEURS DE MONTAGE ET VERIFICATION	▶▶	de 2000 à ●●●●
			page 1 / 5 ▷

8.2 RECAPITULATION DES PRINCIPALES VALEURS DE MONTAGE ET VERIFICATION

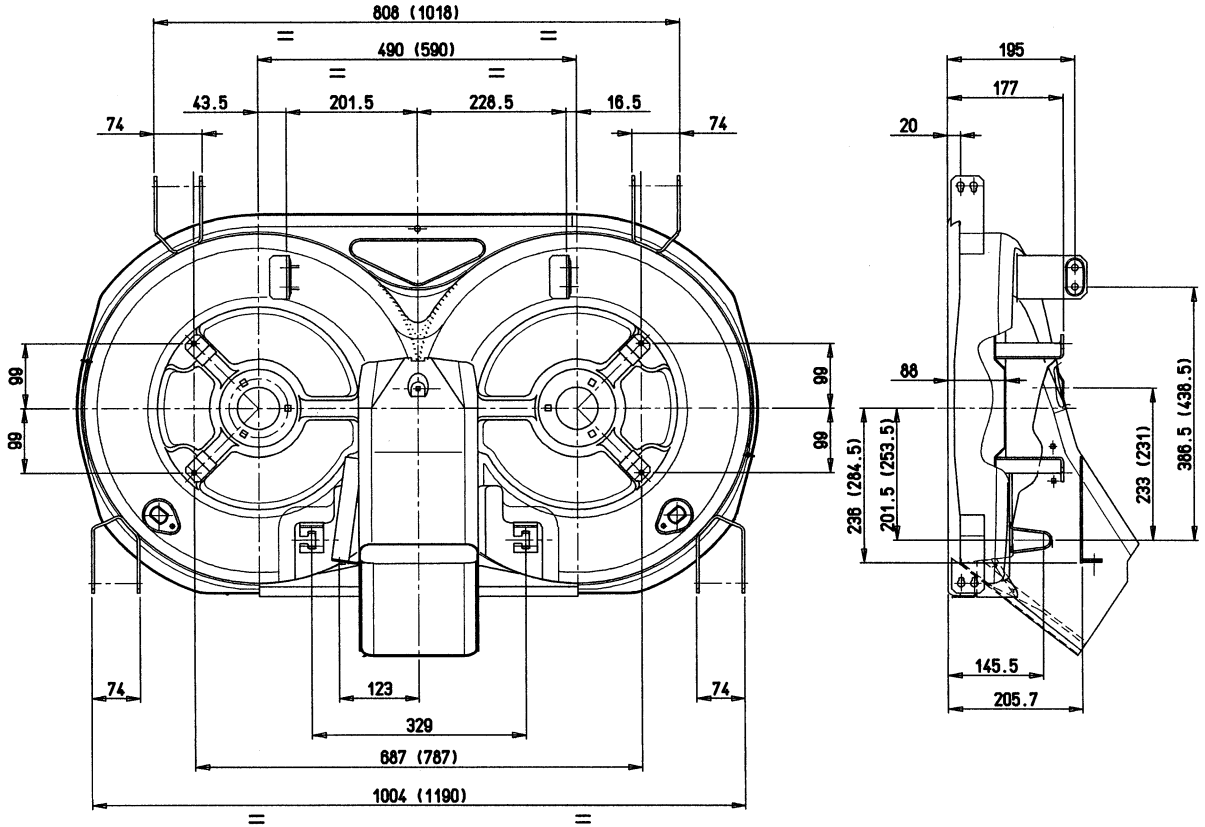
- 1 Châssis
- 2 Plateau de coupe
- 3 Géométrie du train avant
- 4 Développement courroie de traction
- 5 Développement courroie de commande des lames
- 6 Développement courroie de liaison des lames
- 7 Montage tige commande boîte de vitesse (▶ dans les modèles à transmission mécanique)
- 8 Montage tige commande transmission (▶ dans les modèles à transmission hydrostatique)
- 9 Montage tige traction (▶ dans les modèles à transmission mécanique)



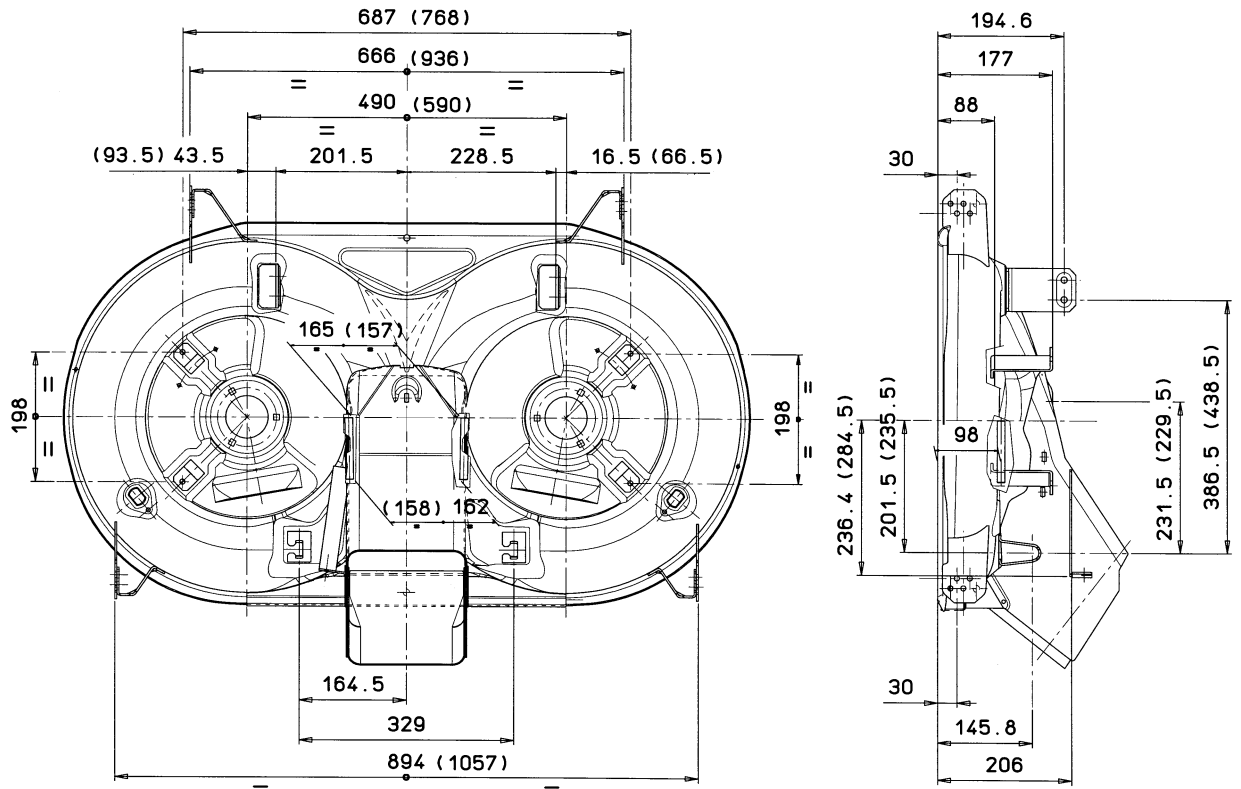


2

► Plateau de coupe à profil carré

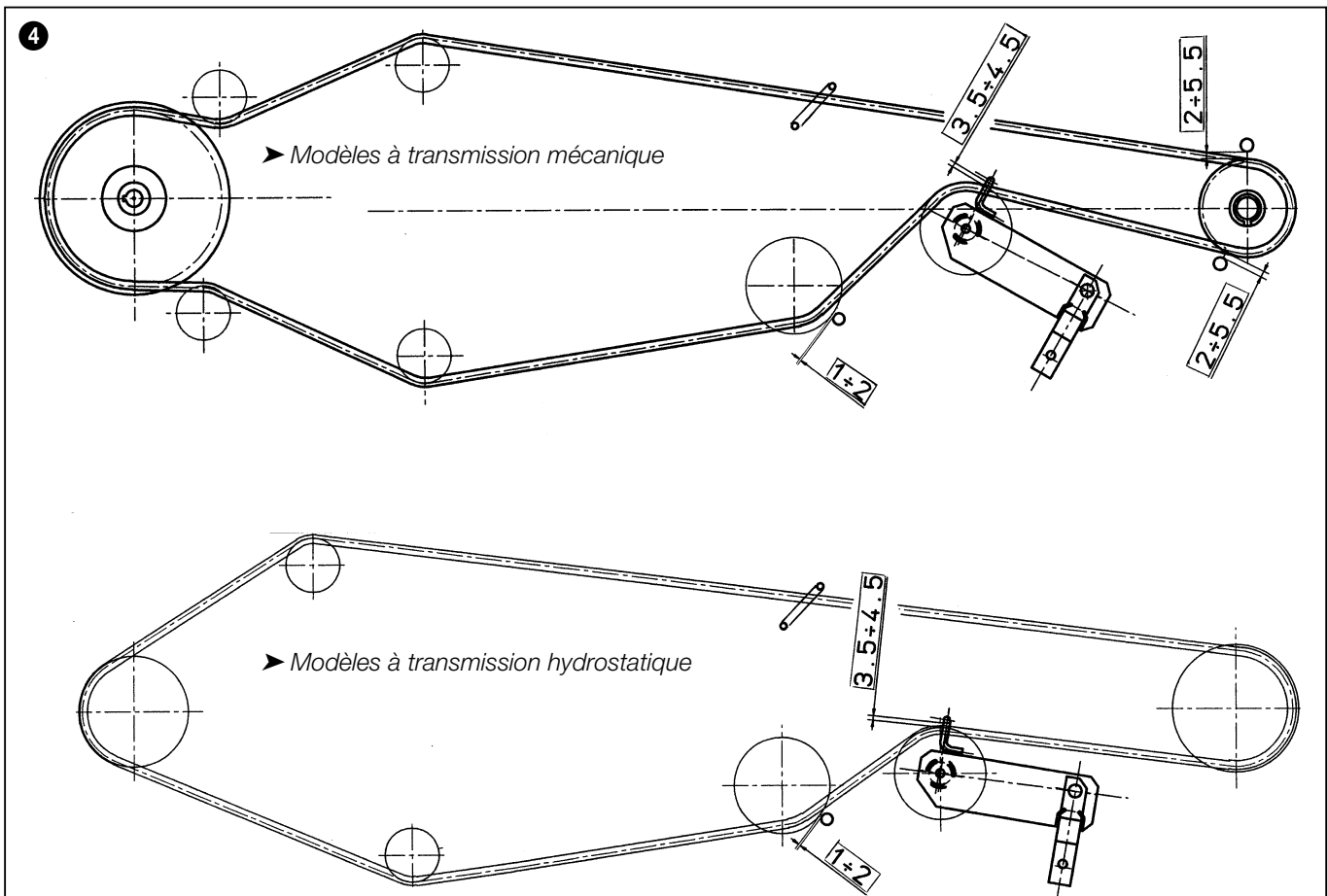
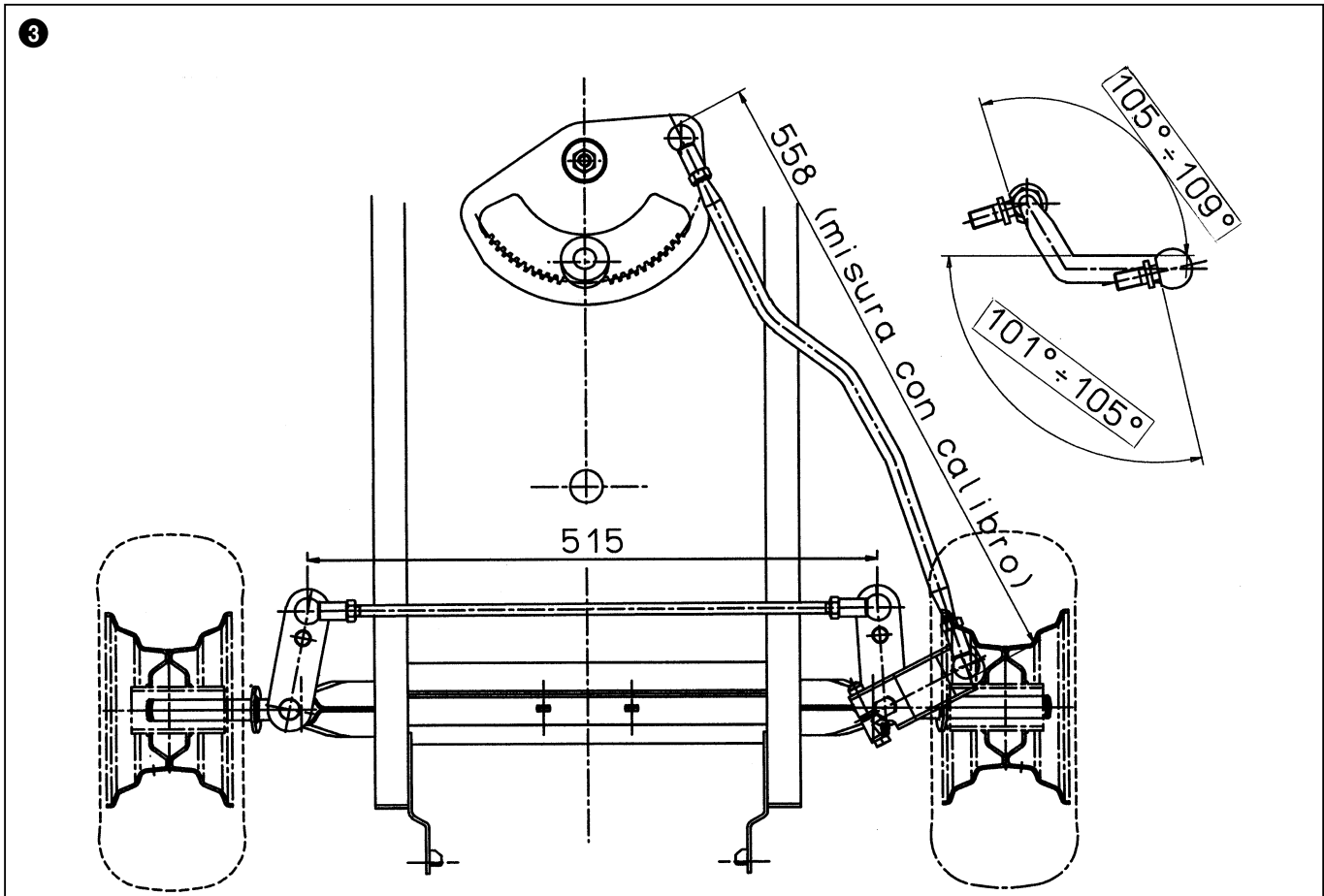


► Plateau de coupe à profil arrondi





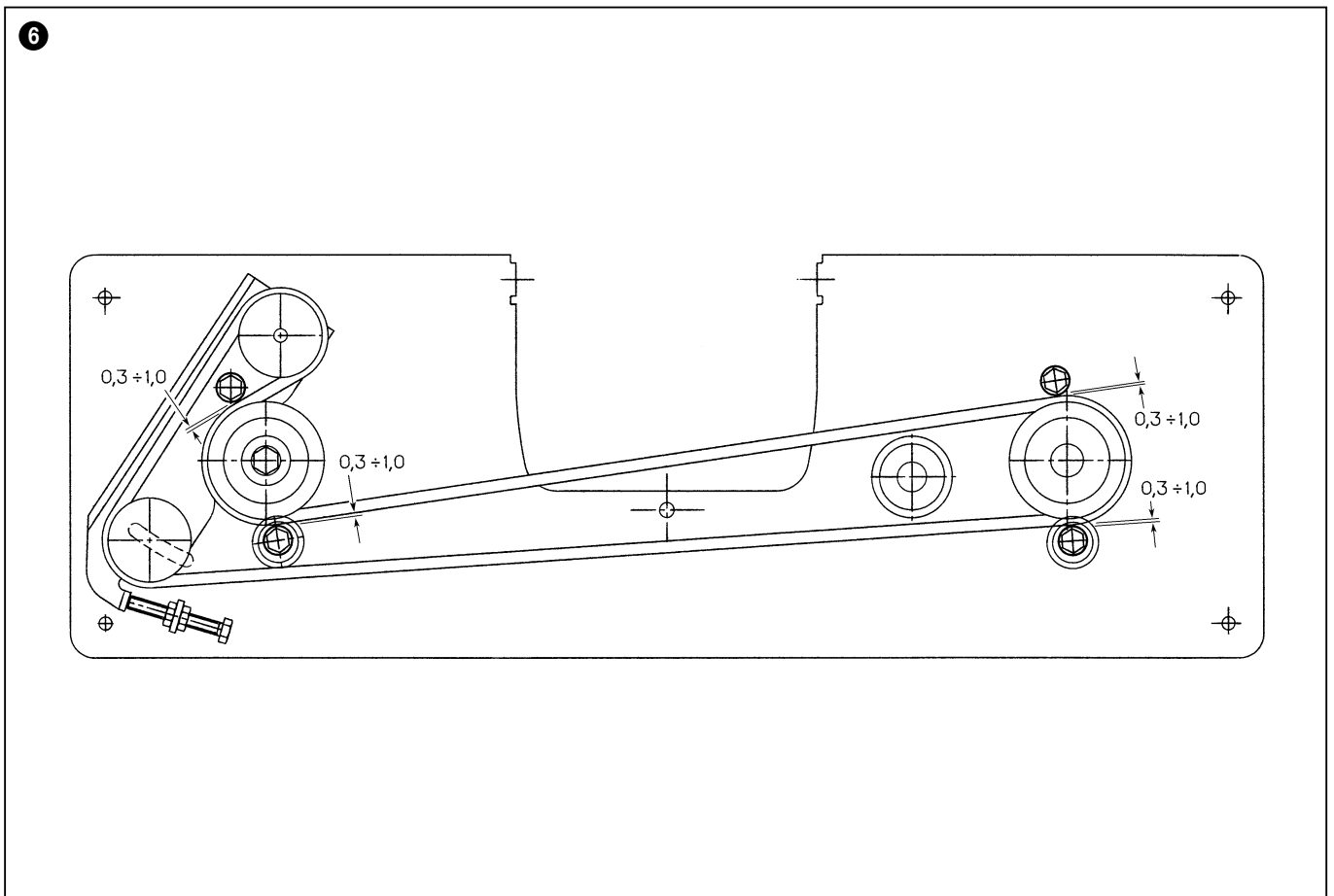
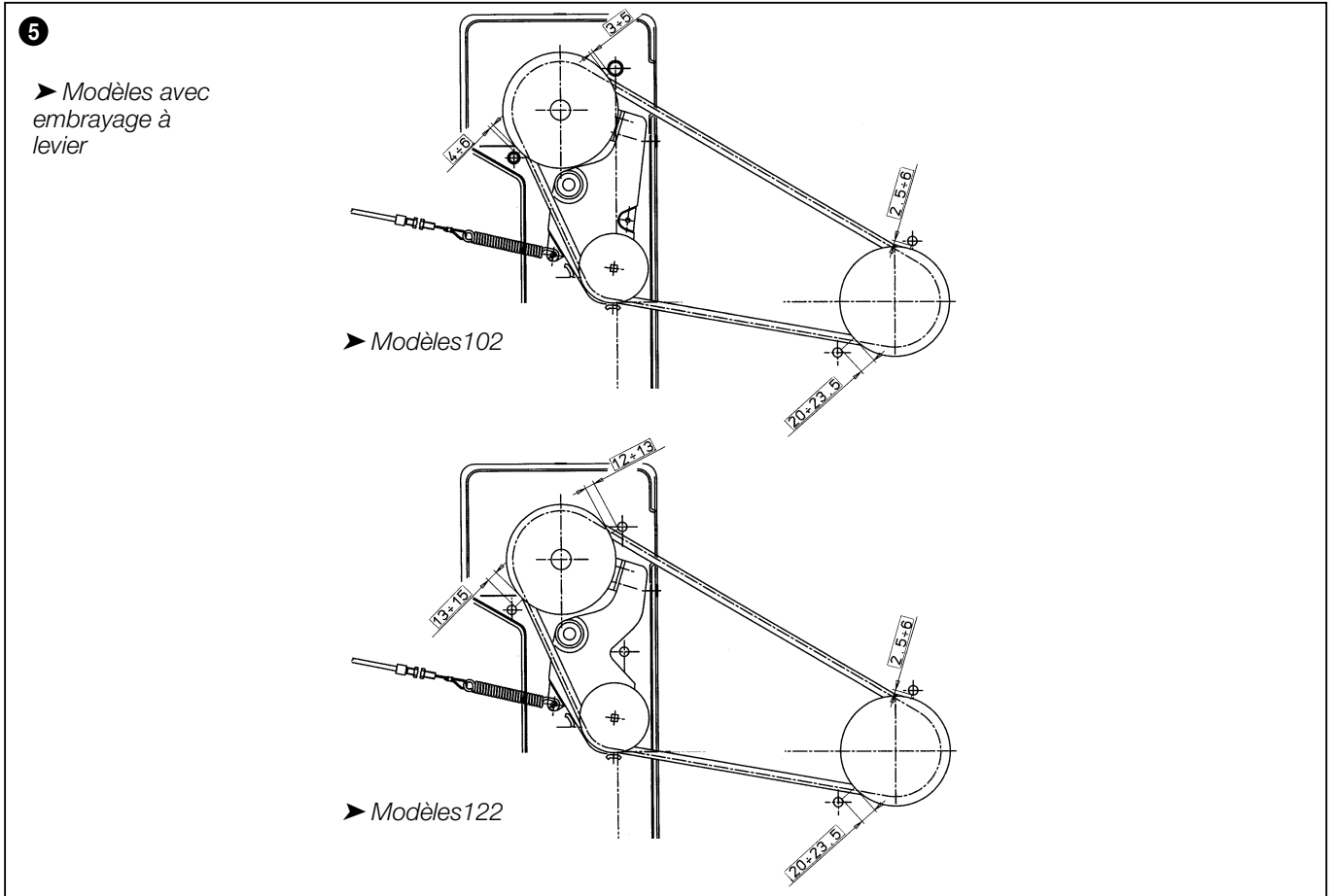
◀◀	8.2.0 - RECAPITULATION DES PRINCIPALES VALEURS DE MONTAGE ET VERIFICATION	▶▶	de 2000 à ●●●● page ◀ 3 / 5 ▶
----	--	----	----------------------------------





◀◀ **8.2.0 - RECAPITULATION DES PRINCIPALES VALEURS DE MONTAGE ET VERIFICATION** ▶▶

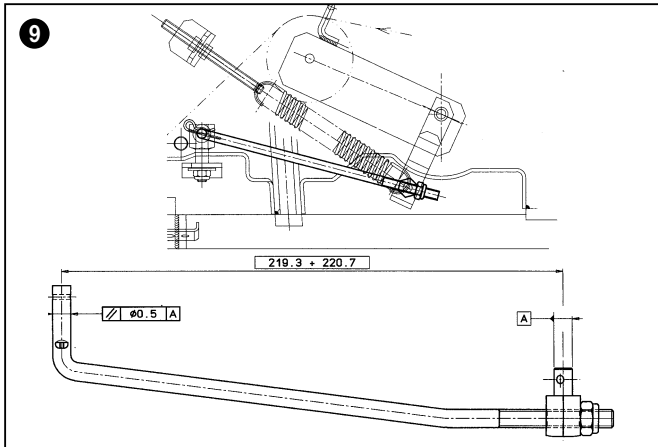
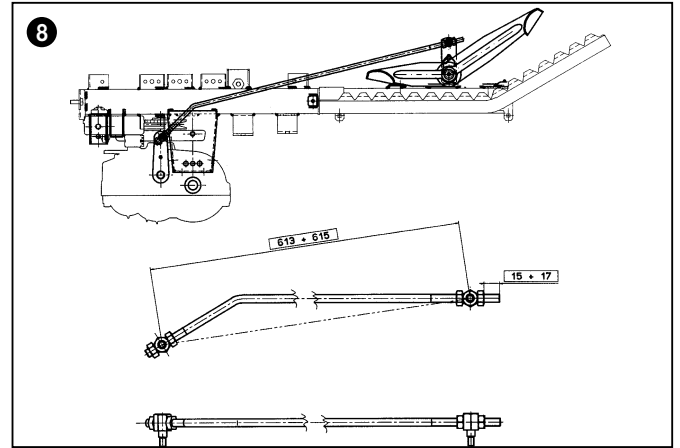
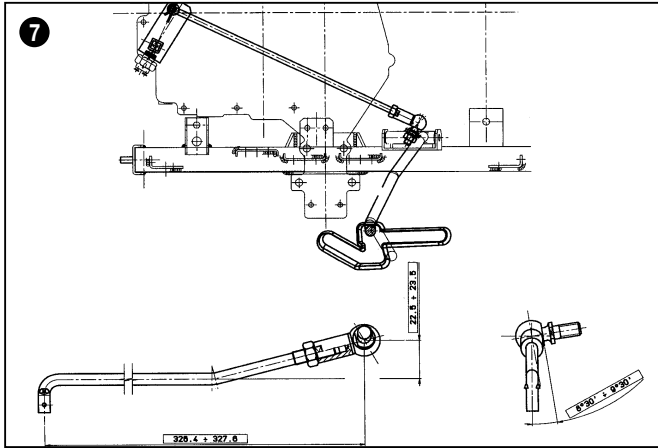
de 2000 à ●●●●
page ◀ 4 / 5 ▶





◀◀ **8.2.0 - RECAPITULATION DES PRINCIPALES VALEURS DE MONTAGE ET VERIFICATION** ▶▶

de 2000 à ●●●●
page ◀ 5 / 5

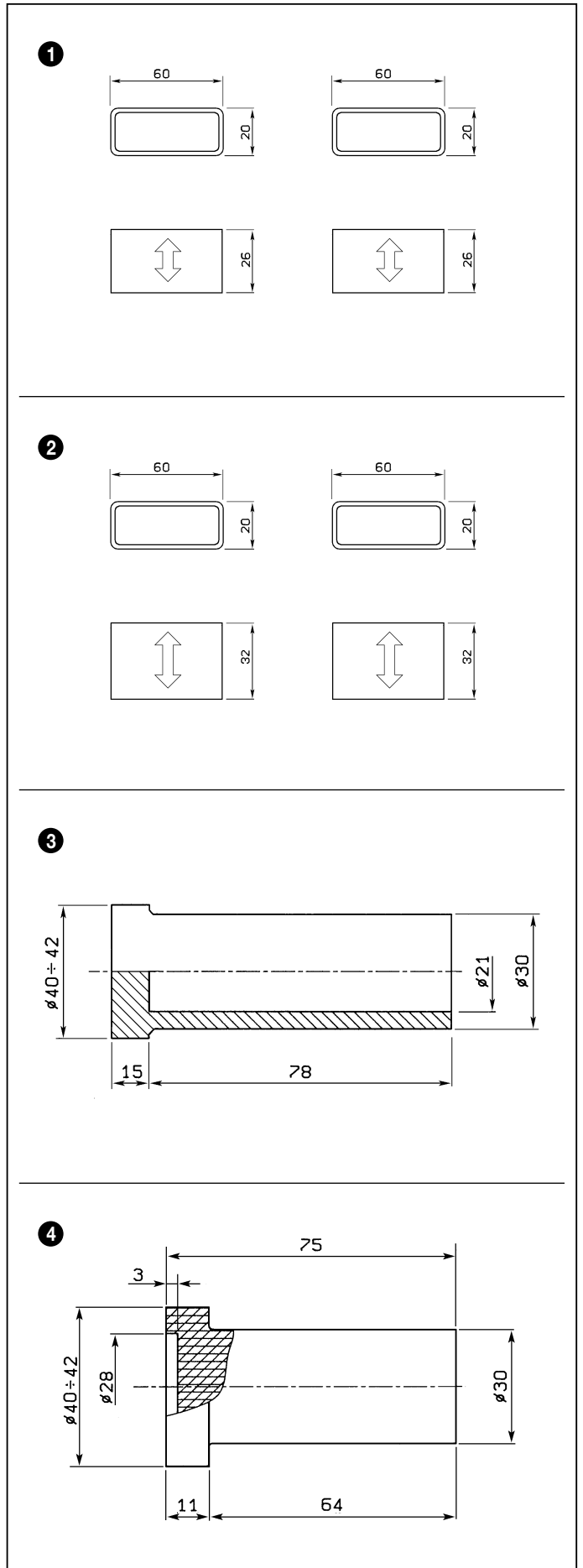




	8.3.0 - OUTILS SPECIAUX	de 2000 à ••••
		page 1 / 3

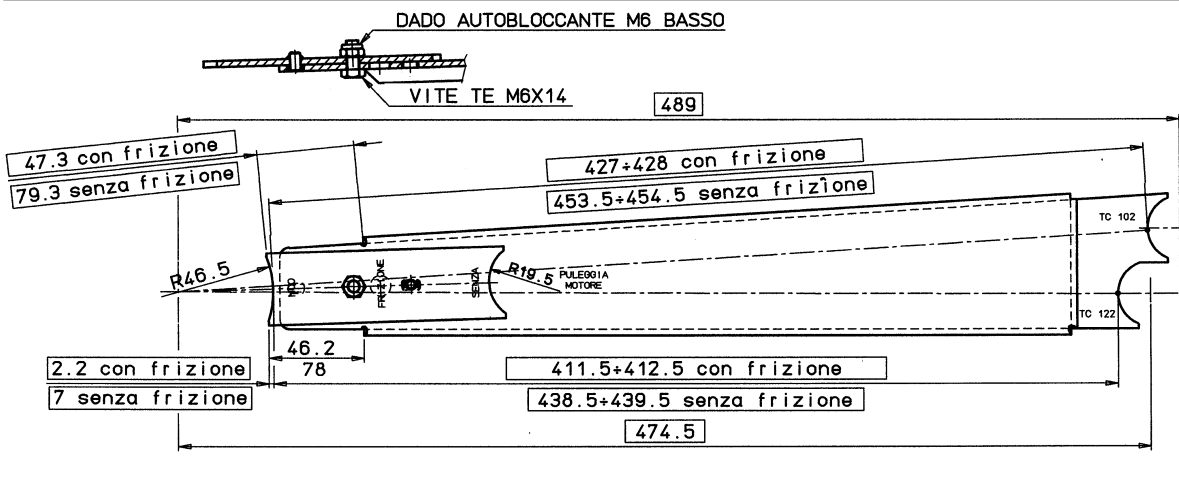
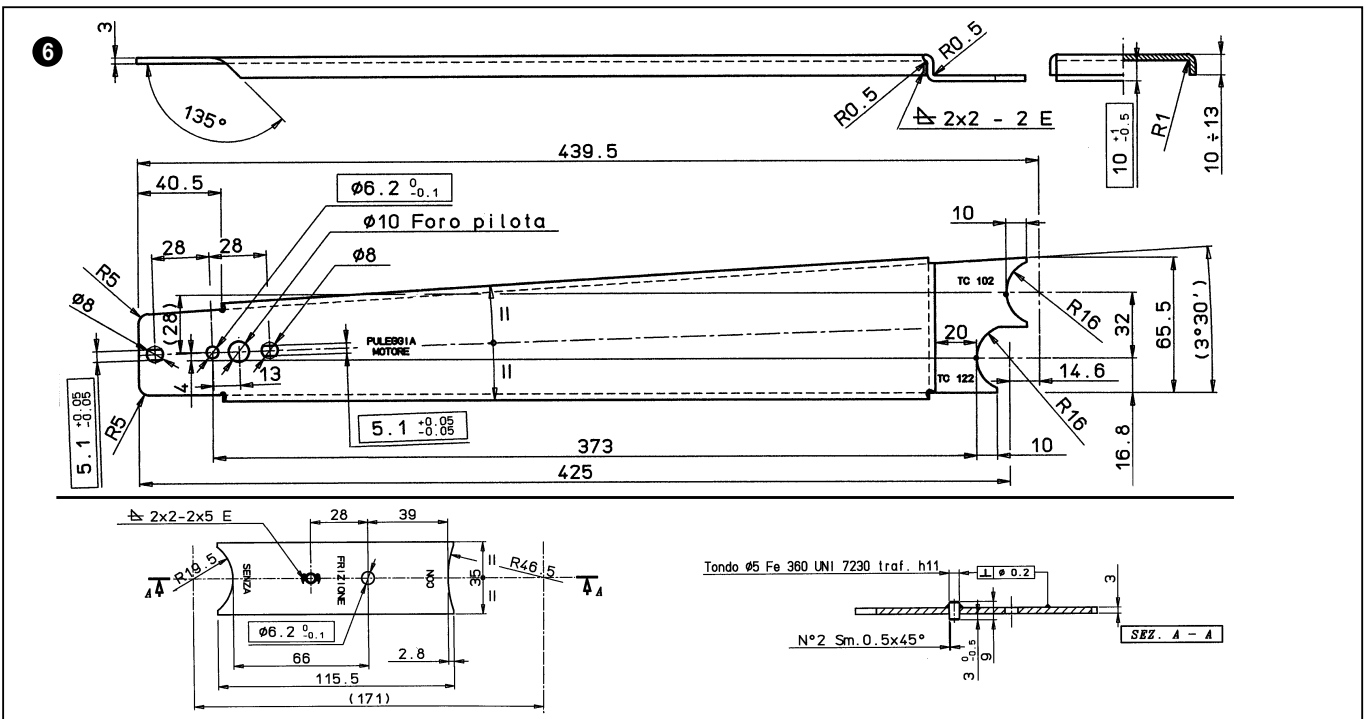
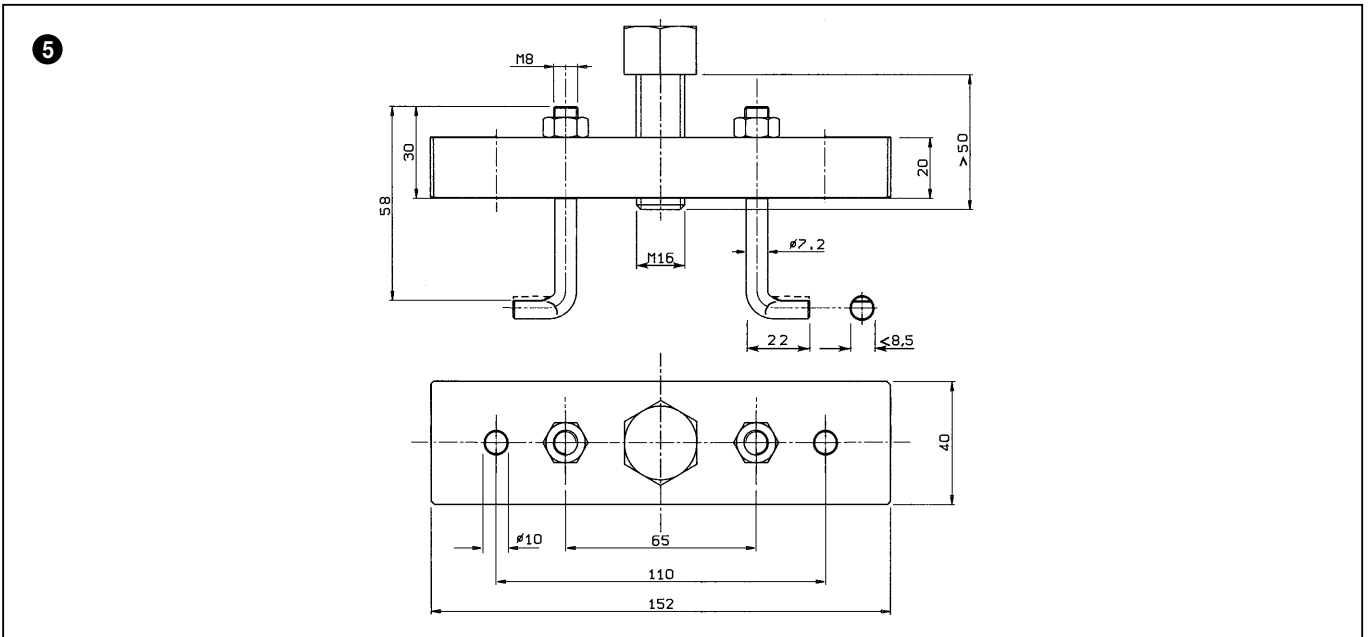
8.3 OUTILS SPECIAUX

- 1** 60700000/0 (Acier)
- 2** 60700001/0 (Acier)
- 3** 60800030/0 (Bronze)
- 4** 60800031/0 (Bronze)
- 5** 60253000/0 (Acier)
- 6** 60205000/0 (Acier)
- 7** 60205001/0 (Acier) + 60208000/0 (Dynamomètre)





8.3.0 - OUTILS SPECIAUX





8.3.0 - OUTILS SPECIAUX

de 2000 à ••••

page ◁ 3 / 3

