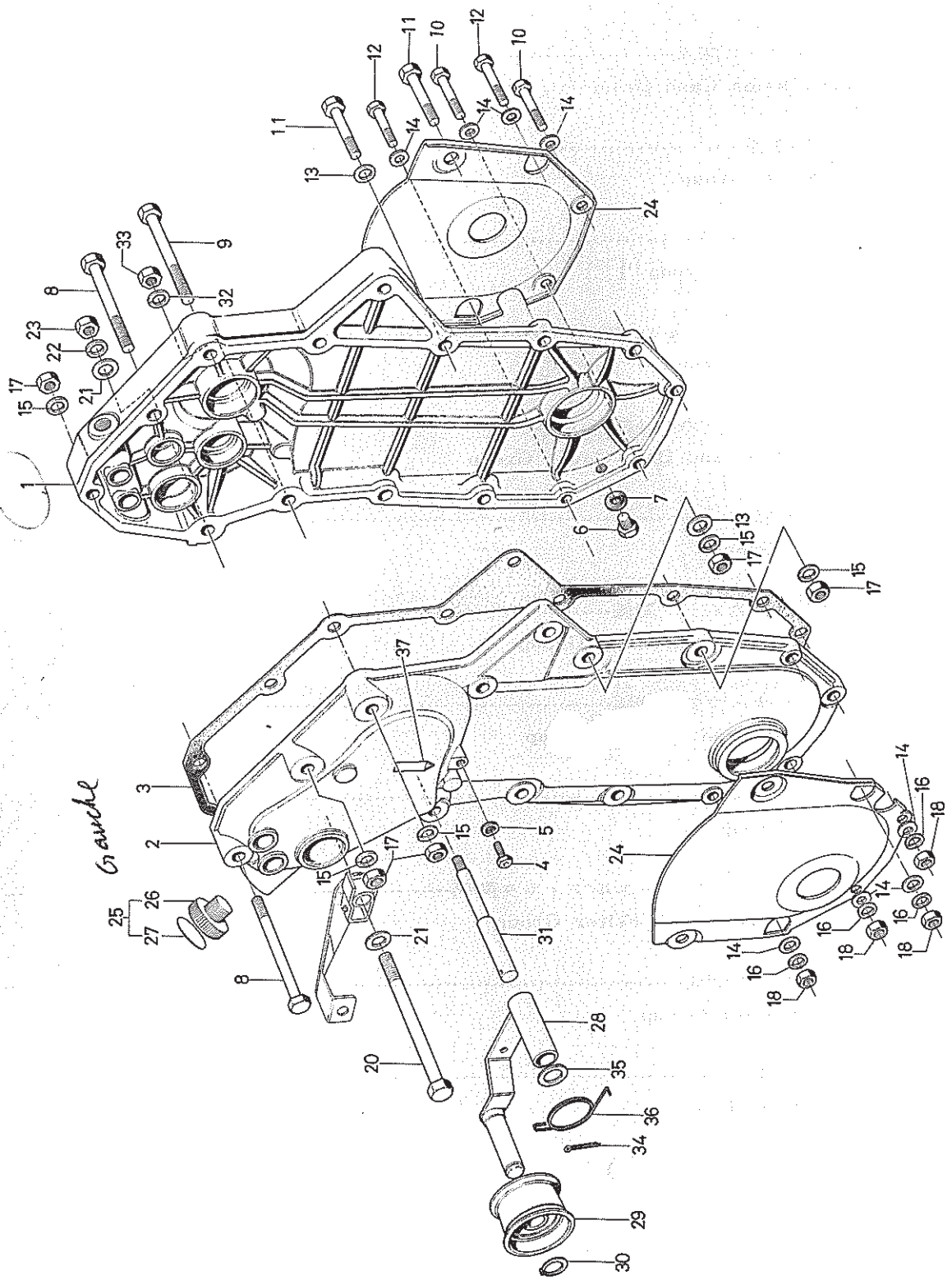


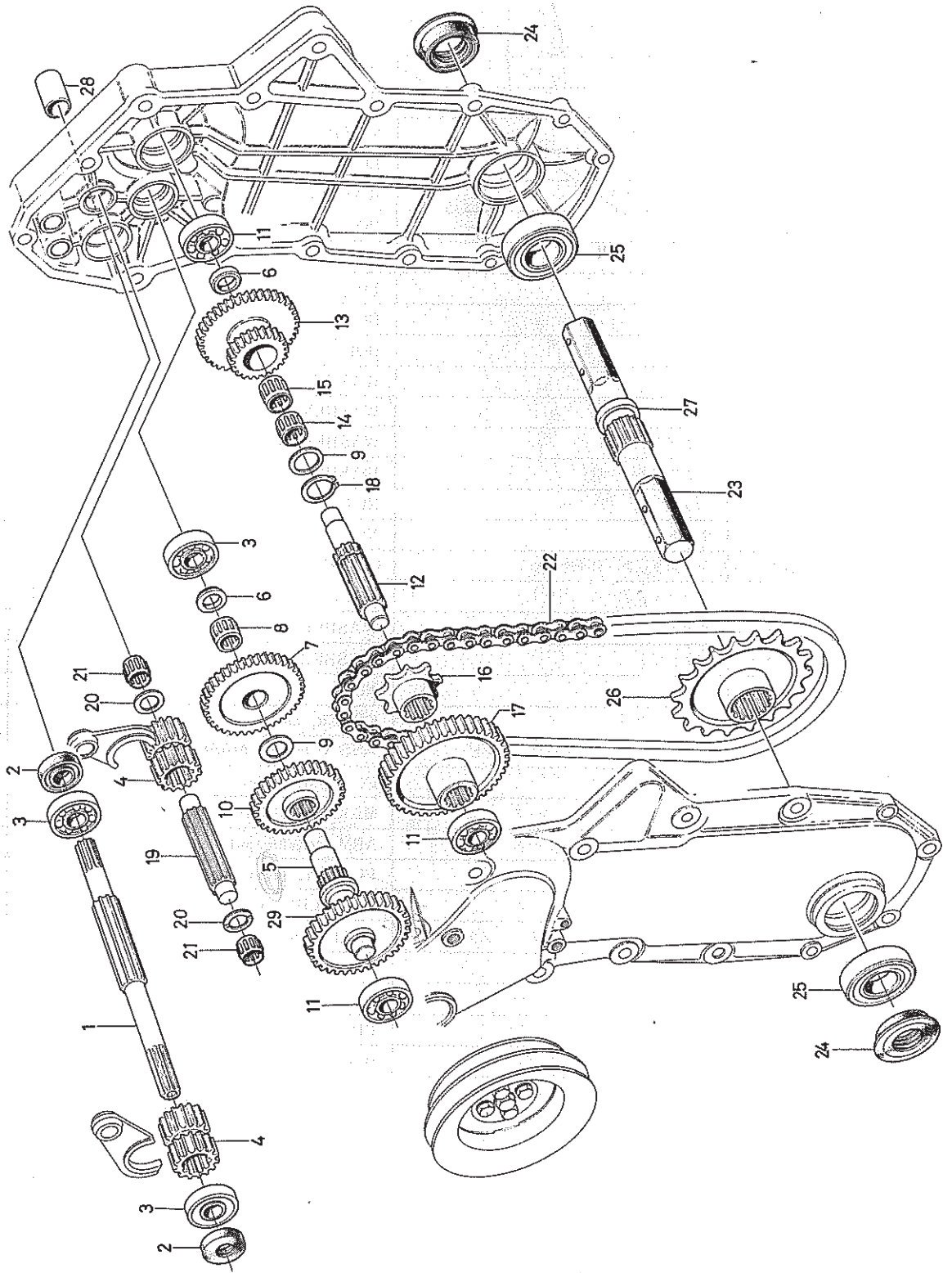
# ミッションケース関係

Transmission Case Group *Druf*



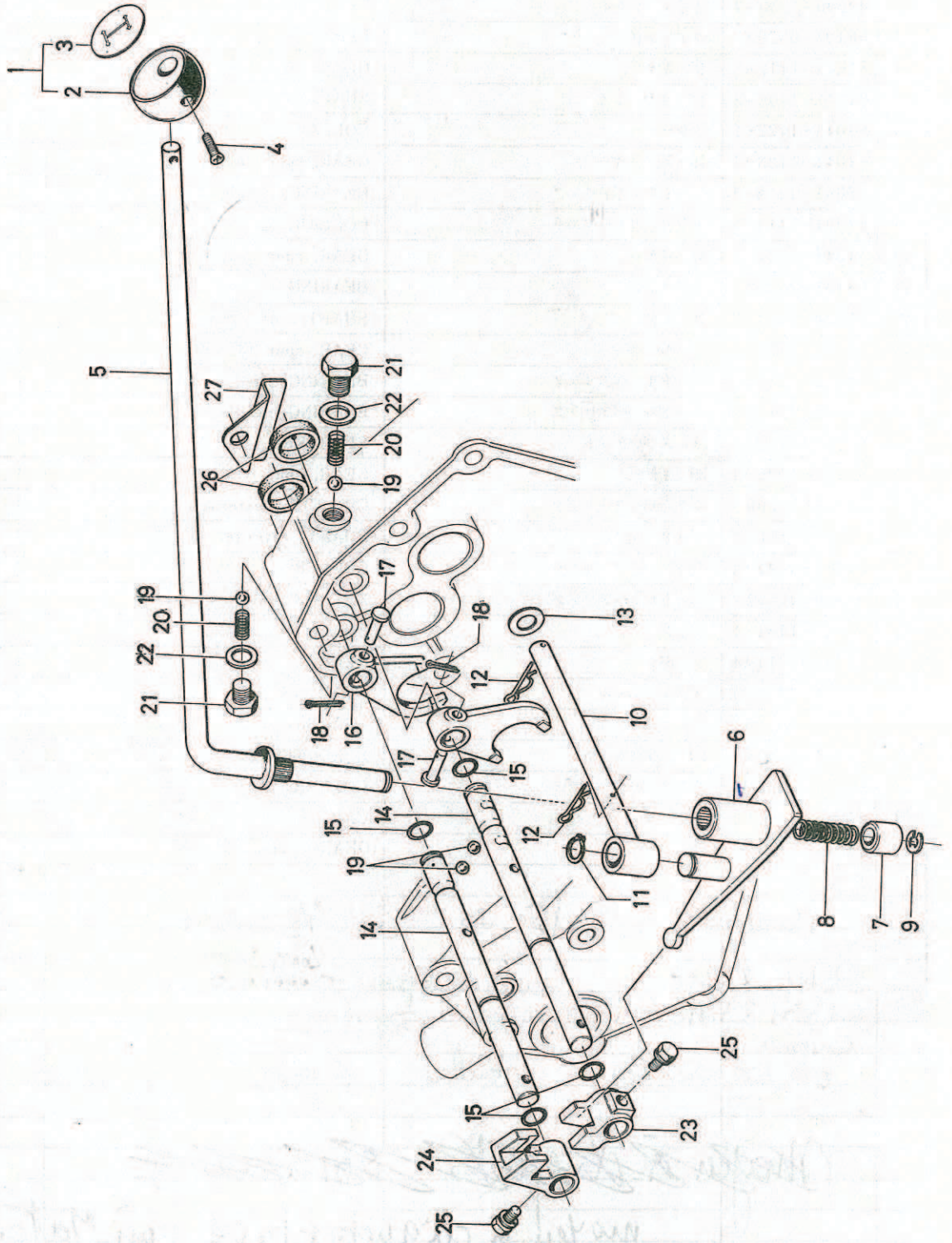
# 内部機構関係

Mechanism Group



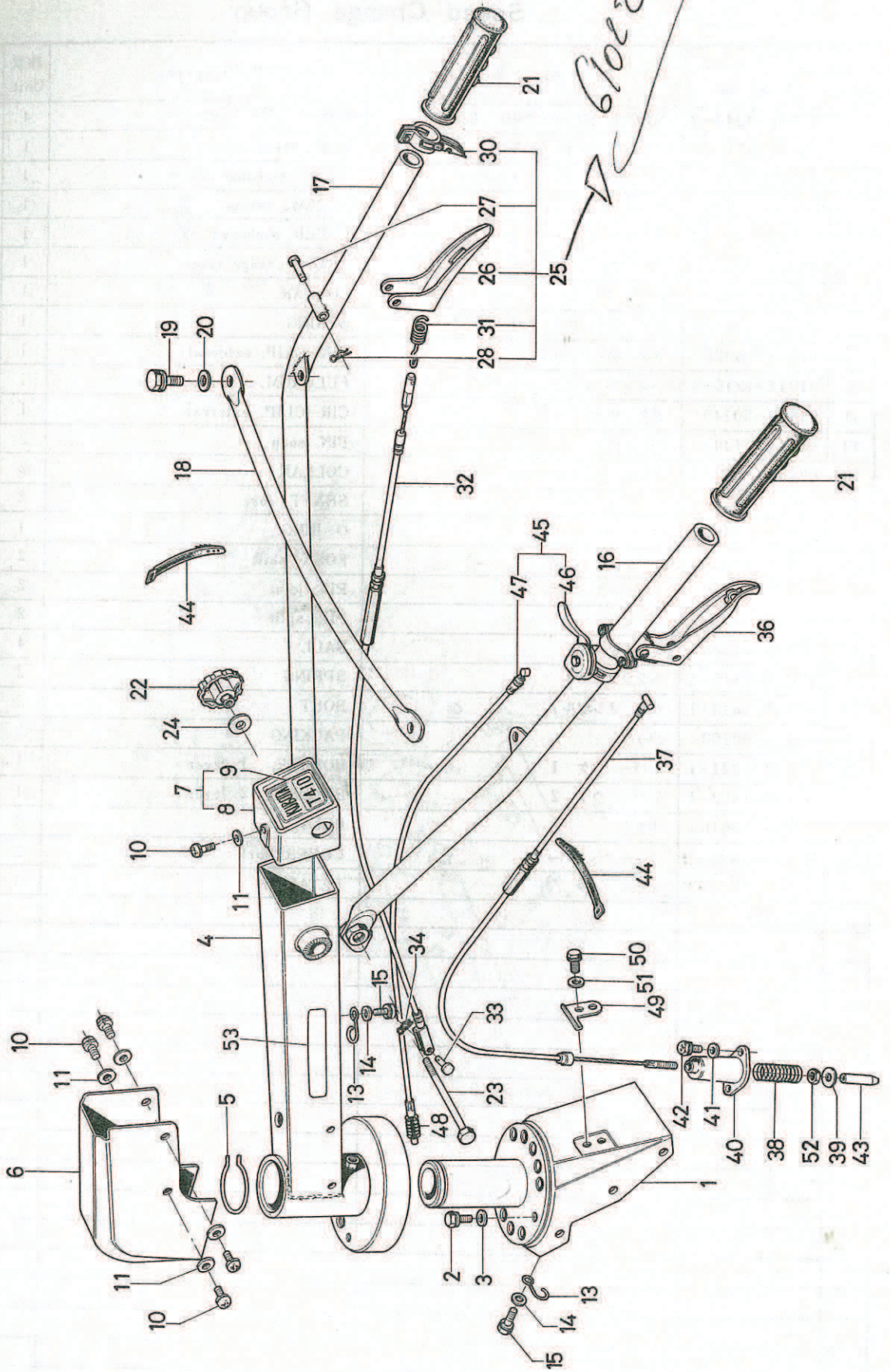
選 択 機 構 閥 係

Speed Change Group

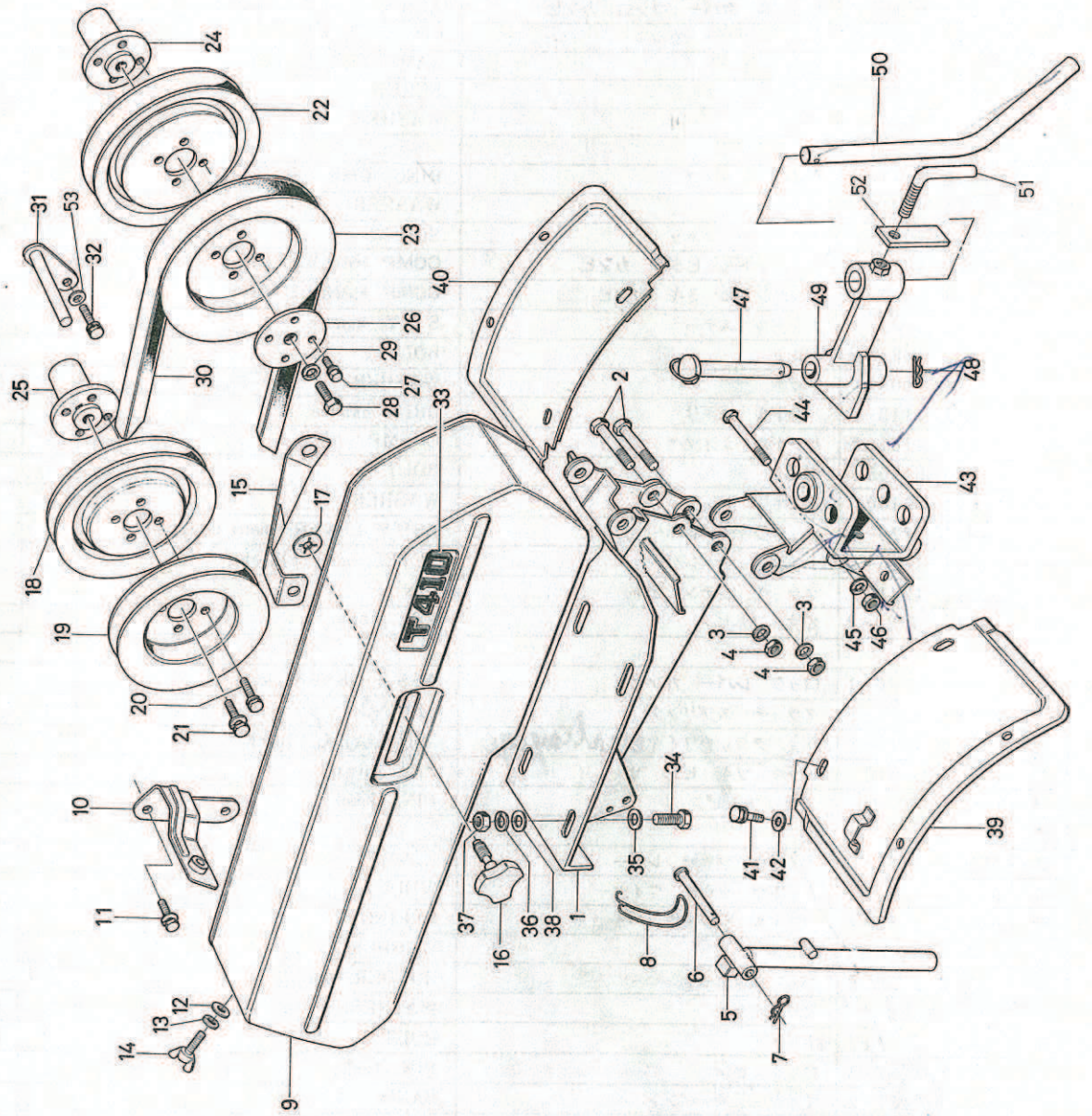


# 主ハンドル関係

Main Handle Group

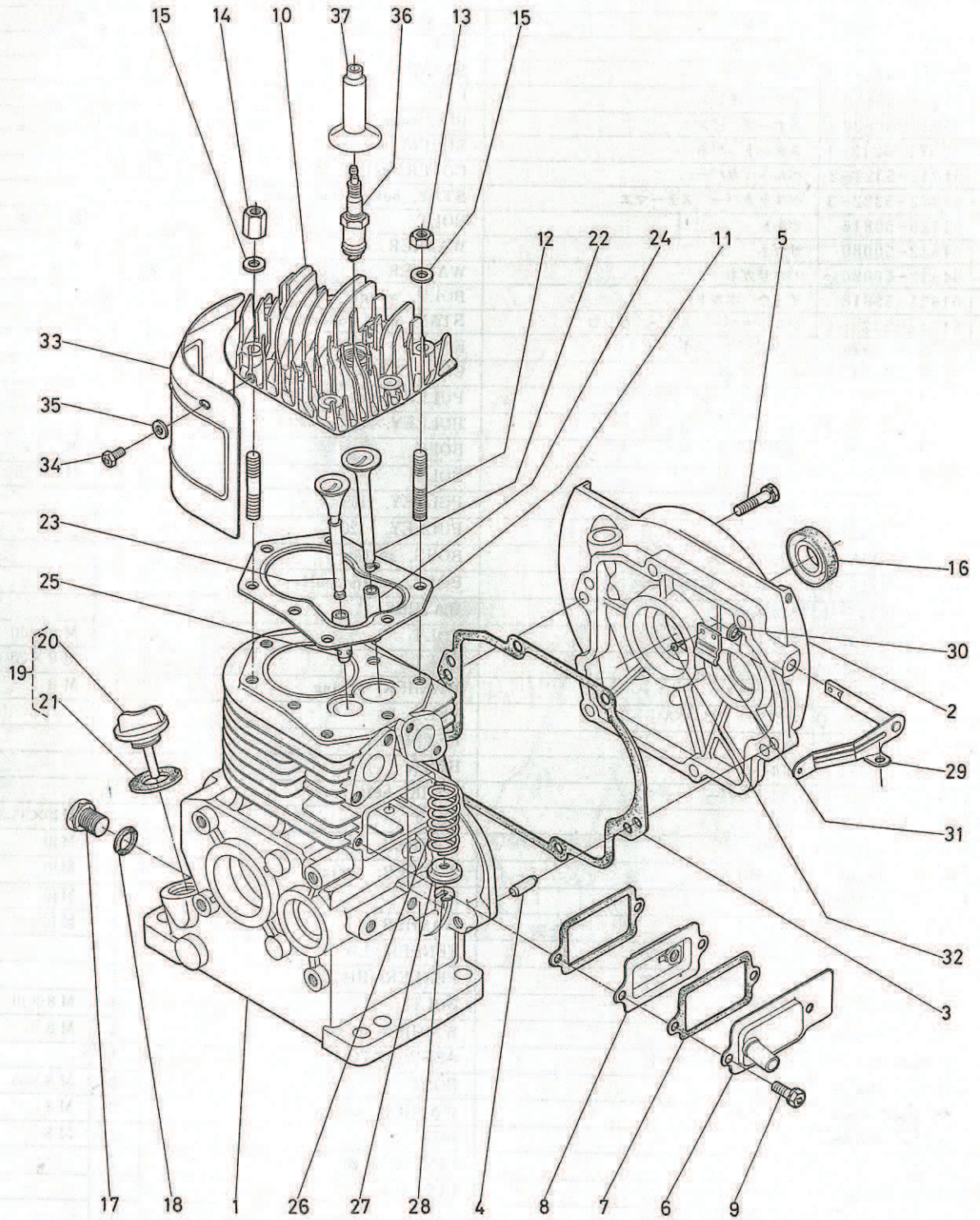


前フレーム・ベルトカバー関係  
 Front Frame and Belt Cover Group



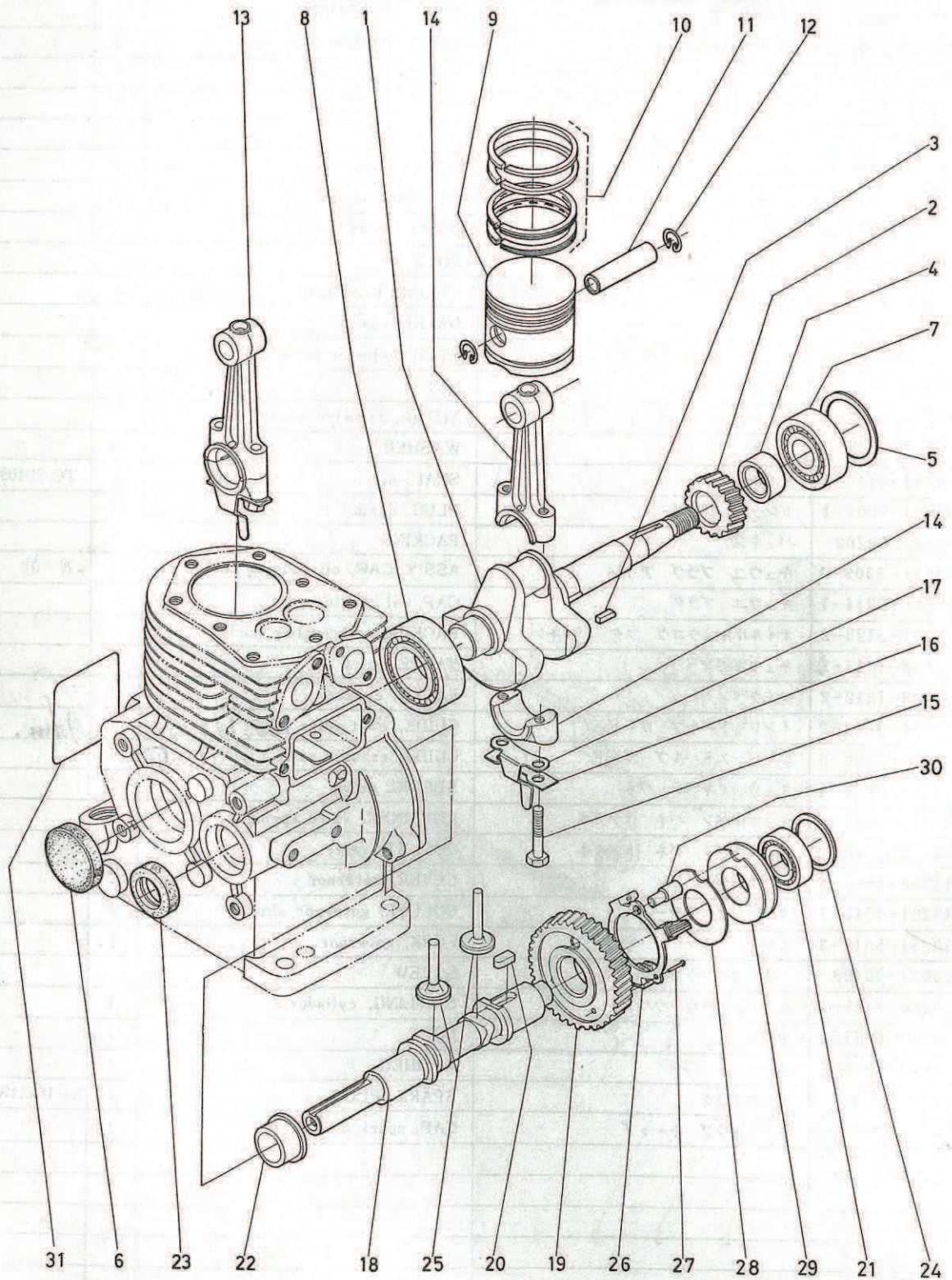
# シリンダ関係

## Cylinder Group



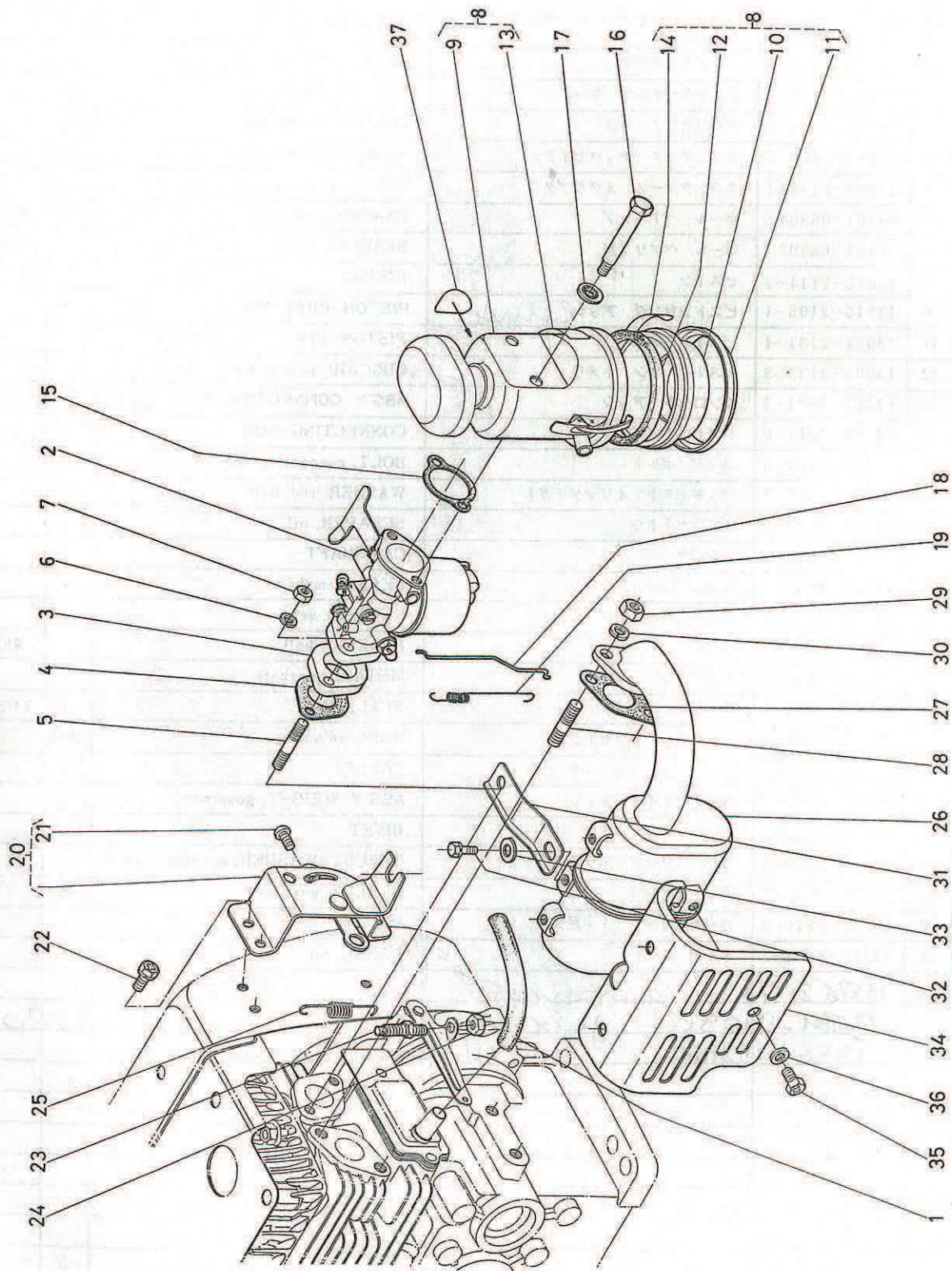
# クランクジク・カムジク関係

## Crankshaft and Camshaft Group



# エアークリーナー・マフラー関係

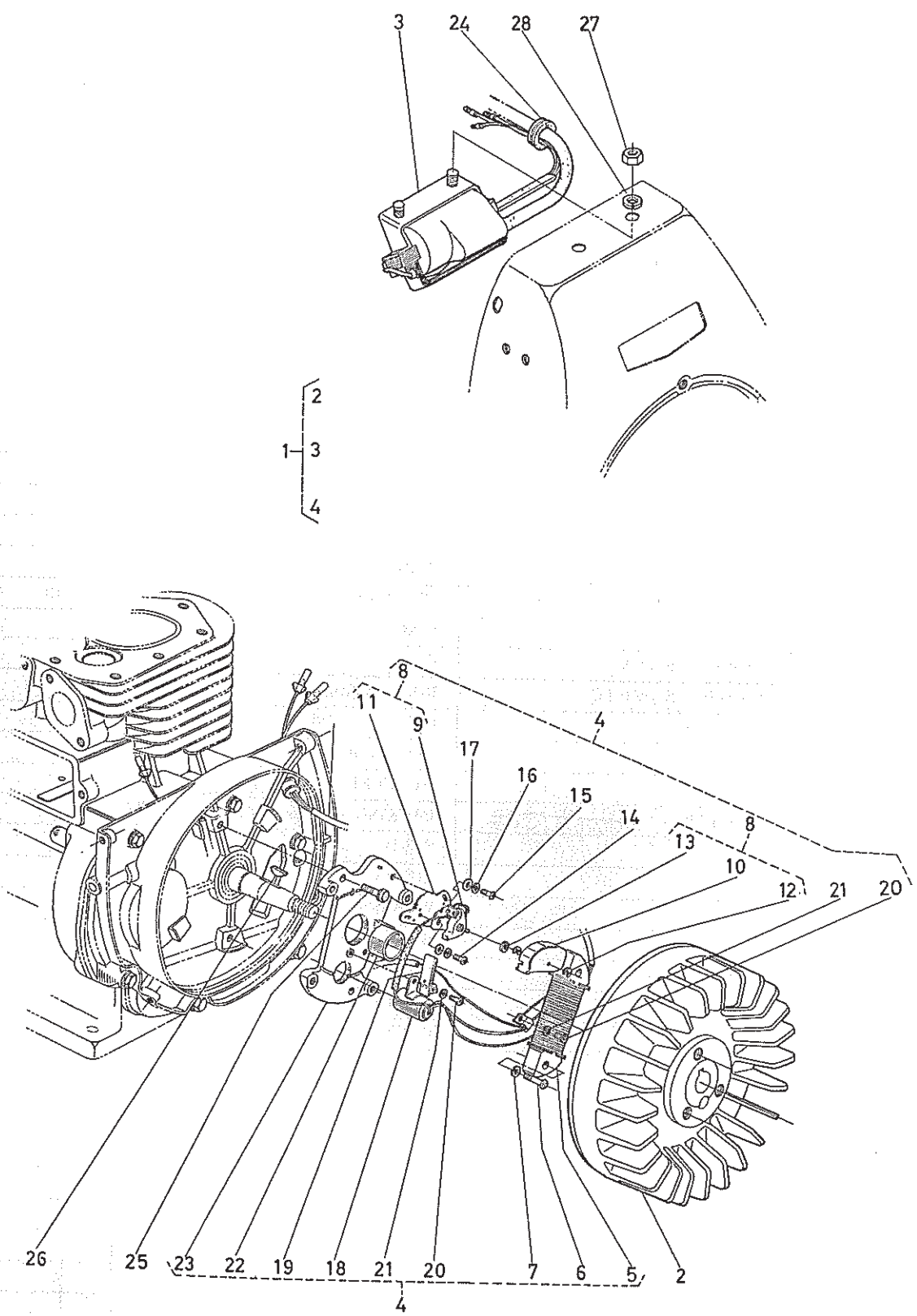
## Air Cleaner and Muffler Group



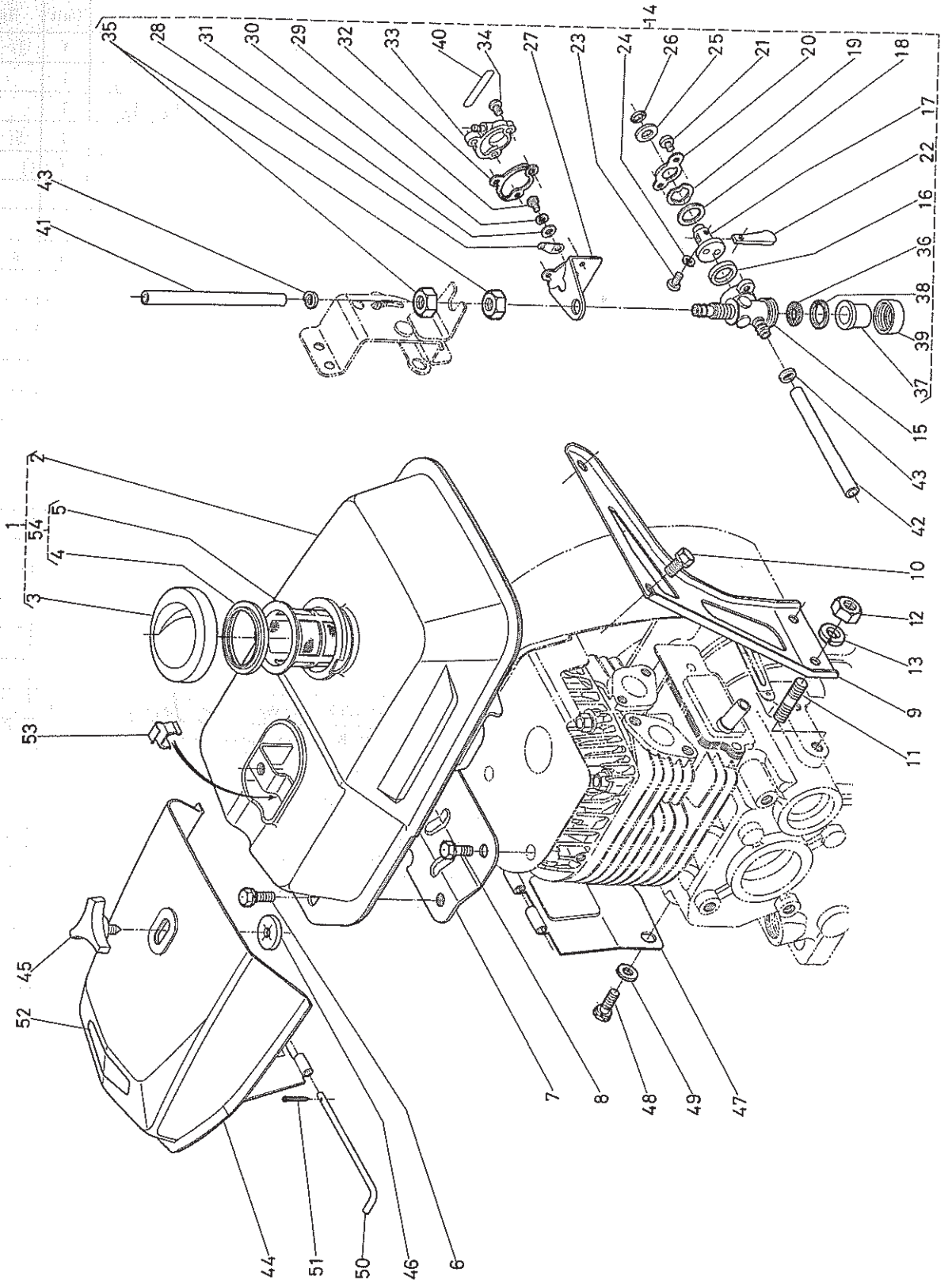


# マグネト関係

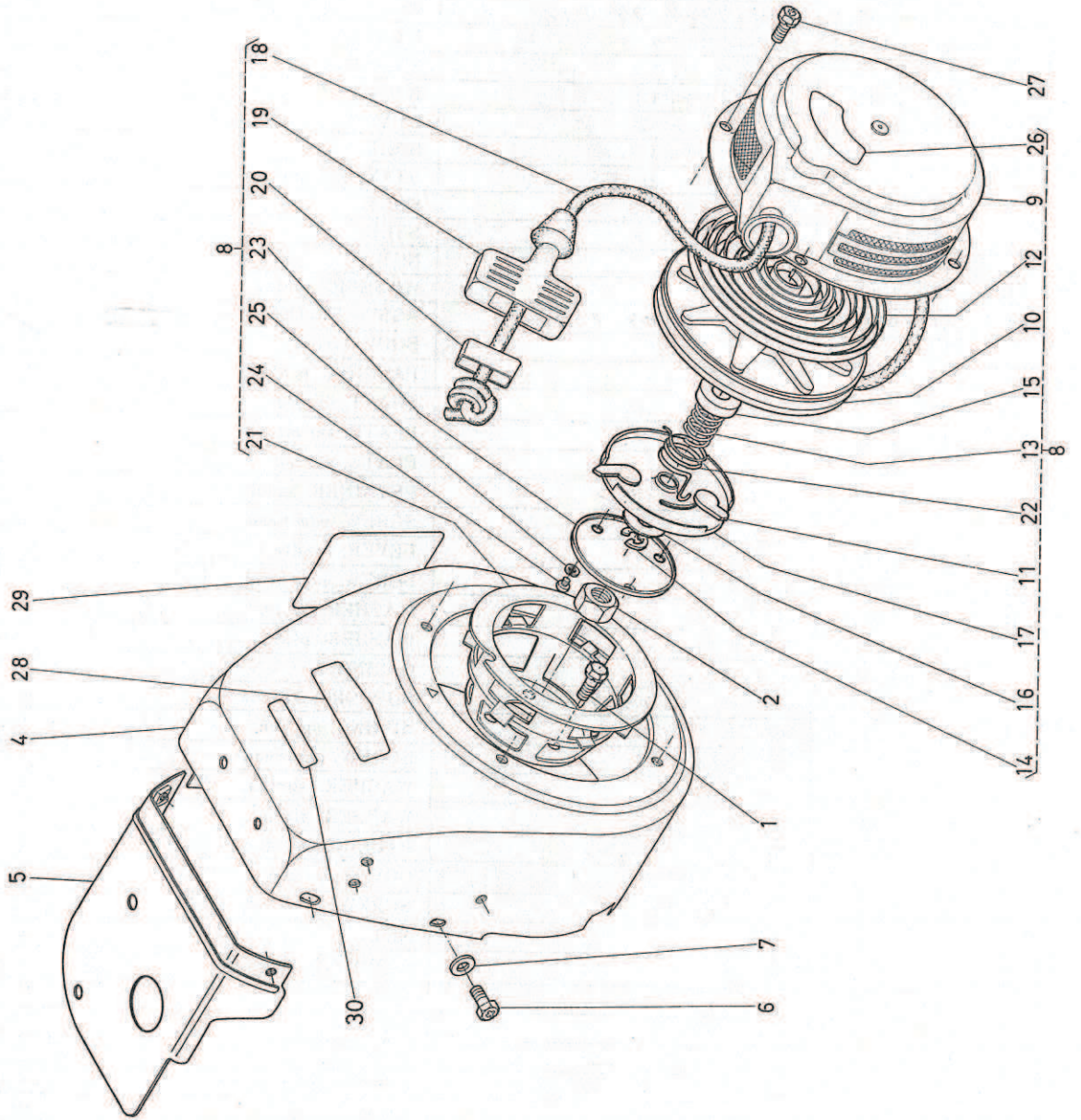
## Magneto Group



フェーエルタンク, フェーエルフィルタ関係  
 Fuel Tank and Filter Group

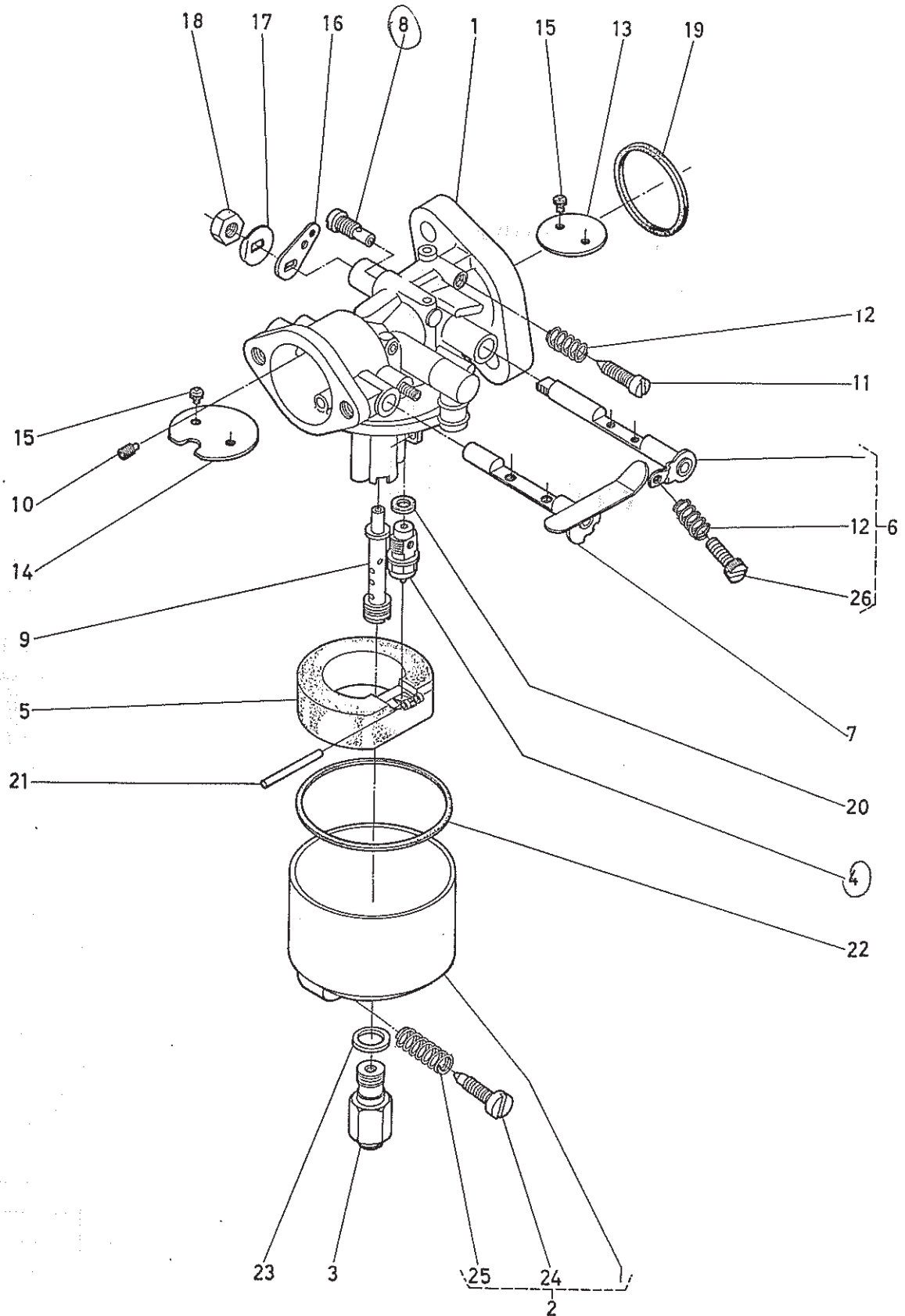


リコイルスターター関係  
Recoil Starter Group



# 汽化器關係

Carburettor Group



# T410-FR

## KUBOTA GARDEN TRACTOR

### PARTS LIST

*J. PONT, 6101117150*

