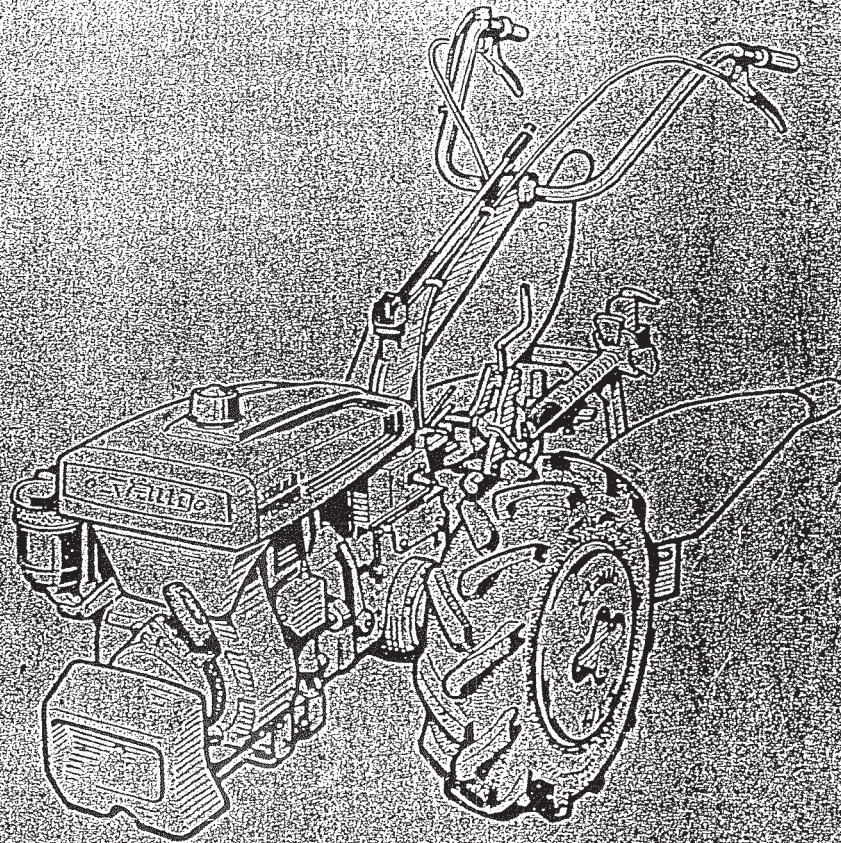


Staub

MOTOCULTEUR
5000 M 6000 6500 7000
6200



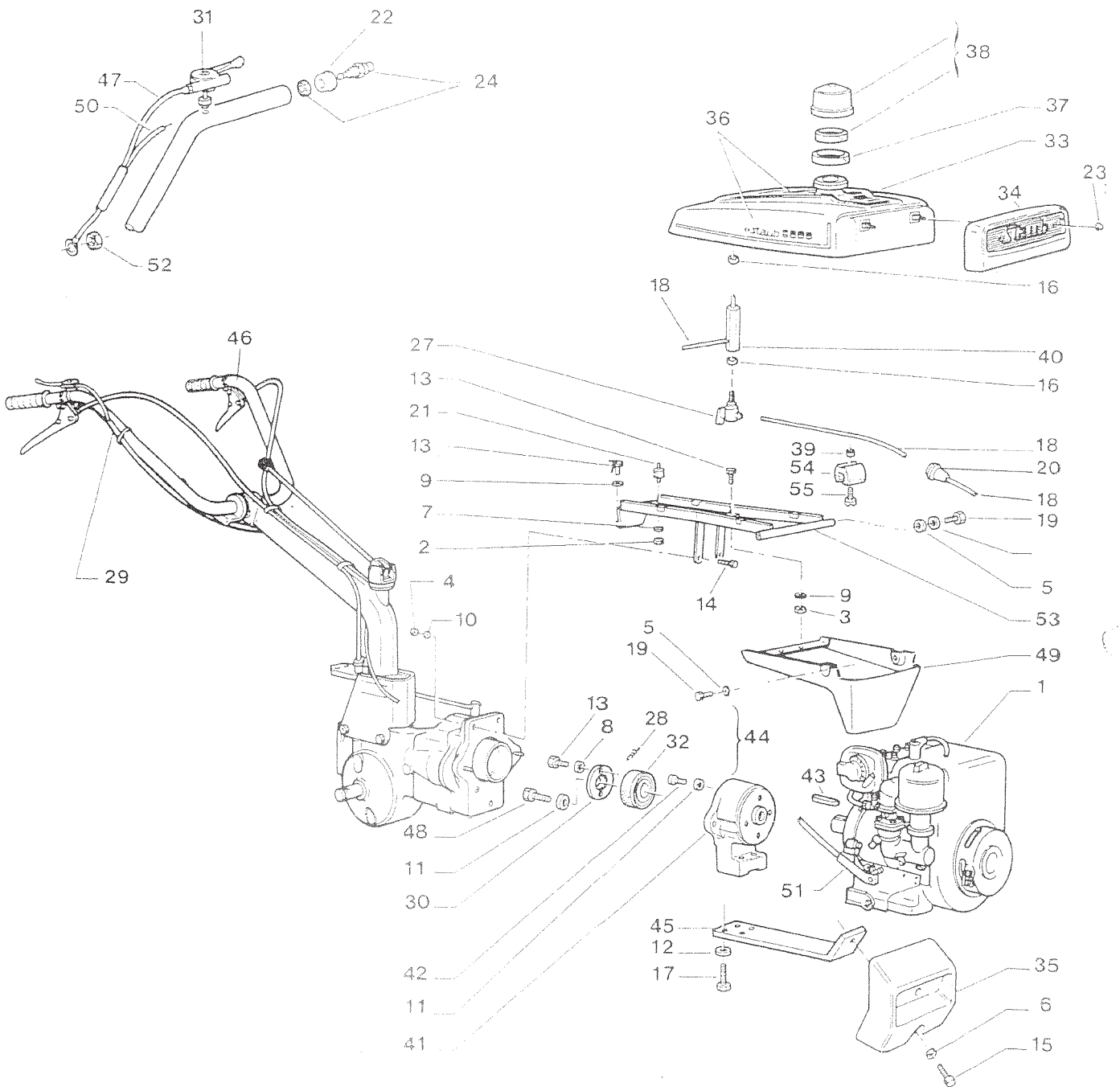
CATALOGUE PIECES DE RECHANGE

3-7000/1-87

TABLE DES MATIERES

Pages	
1 - 2 - 3	GROUPE MOTEUR BRIGGS ET STRATTON 131432
4 - 5	GROUPE MOTEUR BERNARD 417
6 - 7	GROUPE MOTEUR IH 222 - LGA 225 (6200) GROUPE MOTEUR MAG 1021
8 - 9	GROUPE MOTEUR LOMBARDINI IM250
10 - 11	GROUPE MOTEUR BERNARD 617
12 - 13 - 14	RÉDUCTEUR - BOITE DE VITESSES 5000 M
15 - 16 - 17	REDUCTEUR - BOITE DE VITESSES 6000/6500/7000
18 - 19	MANCHERON - COMMANDES
20 - 21	ROUES 5.0 - 10 POUR 5000 M
22 - 23	ROUES 5.0 - 10 POUR 6000
24 - 25	ATTELAGE
26 - 27	MÉCANISME SARCLO-FRAISE (ANCIEN COUPLE)
28 - 29	MÉCANISME SARCLO-FRAISE (A PARTIR DU N° 20.000)
30 - 31	MÉCANISME SARCLO-FRAISE (A PARTIR DU N° 40.000)
32 - 33	SARCLO-FRAISE DE 540 ET 620
34 - 35	MÉCANISME TONDEUSE ET FAUCHEUSE ROTATIVE (ANCIEN COUPLE)
36 - 37	MÉCANISME TONDEUSE ET FAUCHEUSE ROTATIVE (NOUVEAU COUPLE)
38 - 39	TONDEUSE
40 - 41	ANDAINEUR DE TONDEUSE
42 - 43	FAUCHEUSE ROTATIVE (JUSQU'AU N° 2330)
44 - 45	FAUCHEUSE ROTATIVE (A PARTIR DU N° 2331)
46 - 47	MÉCANISME DE BARRE DE COUPE
48 - 49	PALIER PRISE DE FORCE

GROUPE - MOTEUR BRIGGS & STRATTON 131432



GROUPE - MOTEUR BRIGGS & STRATTON 131432

Repère	Référence	Quantité	Désignation	Note technique
1		1	Moteur Briggs et Stratton type 131432	
2	519 000 004	2	Écrou H de 5/90	
3	519 000 005	2	Écrou H de 5/100	
4	519 000 007	2	Écrou H de 8/125	
5	519 000 364	2	Rondelle plate de 6	
6	519 000 369	1	Rondelle plate de 12	
7	519 000 987	2	Rondelle onduflex de 5	
8	519 000 991	2	Rondelle éventail de 6	
9	519 000 992	2	Rondelle onduflex de 6	
10	519 000 994	2	Rondelle onduflex de 8	
11	519 000 995	5	Rondelle grower de 8	
12	519 001 005	4	Rondelle grower de 10	
13	519 000 166	6	Vis T.H. 6 x 15	
14	519 000 289	2	Vis T.H. 8 x 30	
15	519 000 390	1	Vis T.H. 12 x 40	30/44
16	519 000 453	2	Joint fibre	
17	519 000 782	4	Vis T.H. 10 x 25	
18	519 001 213	N	Durit vendue au mètre	
19	519 001 230	2	Vis T.H. 6 x 12	
20	519 001 642	1	Filtre de linge	
21	519 001 768	2	Amortisseur	
22	519 001 781	1	Coupelle	
23	519 001 901	2	Écrou borgne 6/100	
24	519 001 918		Bouton d'arrêt avec écrou	
25				
26				
27	519 001 936	1	Robinet d'essence	30/44
28	519 001 945	2	Ressort d'embrayage	
29	519 001 949	1	Souplisso vendu au mètre	
30	519 001 952	1	Rondelle	
31	519 002 152	1	Manette de gaz	
32	519 002 159	2	Garniture d'embrayage	
33	519 002 437	1	Réservoir peint	30/37
34	519 002 439	1	Enjoliveur	
35	519 002 442	1	Contrepoids	
36	519 002 444	1	Décoration complète pour 5000 M	
36	519 002 444	1	Décoration pour 6000 M	
37	519 002 446	1	Rondelle caoutchouc	
38	519 002 447	1	Bouchon réservoir complet	
39	519 002 449	4	Écrou carré	
40	519 002 451	1	Support de robinet	
41	519 002 468	1	Bride d'accouplement 519002458	
42	519 006 003	4	Vis de fixation moteur	
43	519 002 459	1	Clavette parallèle	
44	519 002 460	1	Embrayage complet	
45	519 006 004	1	Support de contrepoids	
46	519 002 464	1	Guidon soudé	
47	519 002 466	1	Commande à distance	
48	519 002 467	1	Vis de fixation d'embrayage	
49	519 002 468	1	Calandre soudée	
50	519 002 469	1	Fil de masse complet	

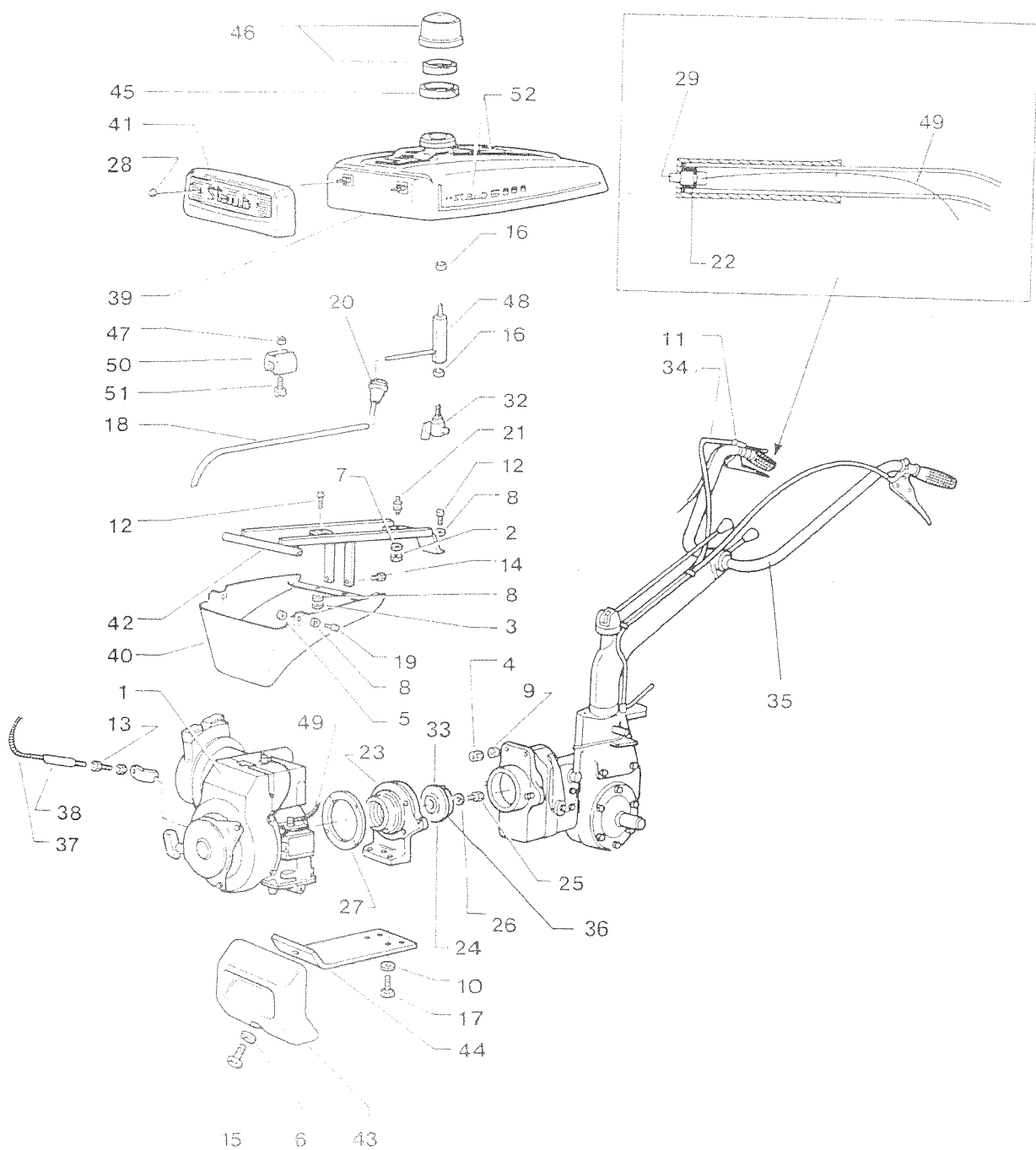
P 12128

Raiguée sécurité

GROUPE - MOTEUR BRIGGS & STRATTON 131432

Repère	Référence	Quantité	Désignation	Note technique
51	519 002 470	1	Guide de gaine	
52	519 006 006	1	Écrou	
53	519 002 516	1	Support	
54	519 002 517	2	Pince de verrouillage	
55	519 002 518	2	Vis épaulée	
	519 002 450	1	Nécessaire de pose pour décoration ST 61122/1 et ST 62121	
	519 002 683	1	Décoration complète pour 6000	
<p>* Les pièces du moteur ne peuvent être approvisionnées qu'auprès d'un agent « BRIGGS et STRATTON »</p>				
<p><i>P121 28 = payée se suite</i></p>				

GROUPE - MOTEUR BERNARD 417



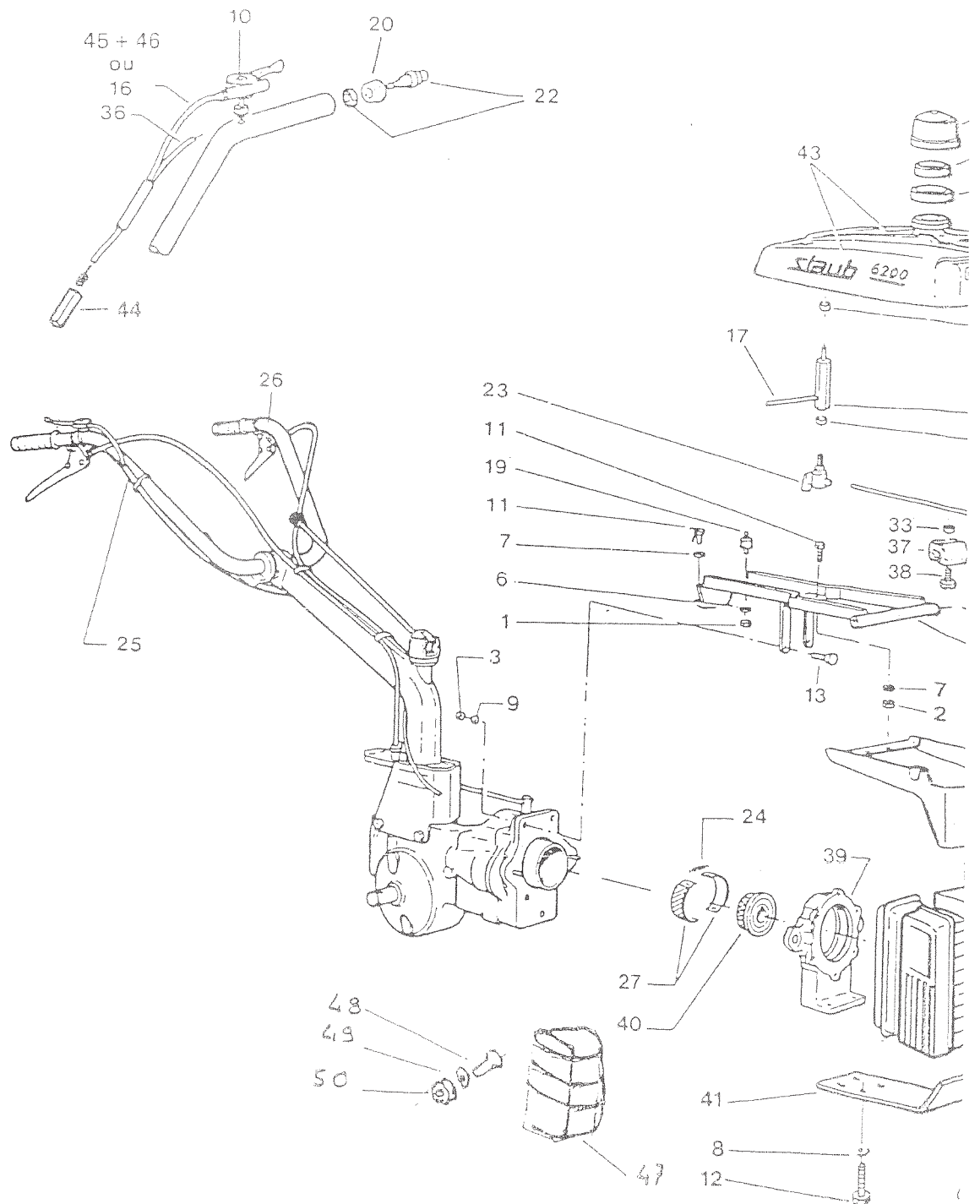
GROUPE - MOTEUR BERNARD 417

Repère	Référence	Quantité	Désignation	Note technique
1		1	Moteur Bernard moteur type 417	
2	519 000 004	2	Écrou H de 5/90	
3	519 000 005	2	Écrou H de 6/100	
4	519 000 007	2	Écrou H de 8/125	
5	519 000 364	2	Rondelle plate de 6	
6	519 000 369	1	Rondelle plate de 12	
7	519 000 987	2	Rondelle onduflex de 5	
8	519 000 992	6	Rondelle onduflex de 6	
9	519 000 994	2	Rondelle onduflex de 8	
10	519 001 005	4	Rondelle grower de 10	
11	519 000 126	1	Manette de gaz	
12	519 000 166	4	Vis T.H. 6 x 15	
13	519 000 175	1	Vis T.H. de réglage	
14	519 000 289	2	Vis T.H. 8 x 30	
15	519 000 390	1	Vis T.H. 12 x 40	
16	519 000 453	2	Joint fibre	
17	519 000 782	4	Vis T.H. 10 x 25	30/44
18	519 001 213	N	Durit vendue au mètre	
19	519 001 230	2	Vis T.H. 6 x 12	
20	519 001 642	1	Filtre de linge	
21	519 001 768	2	Amortisseur	
22	519 001 781	1	Coupelle Annulé	
23	519 001 868	1	Bride d'accouplement 519 001 444	
24	519 001 869	1	Embrayage complet	
25	519 001 870	1	Vis de fixation de l'embrayage	
26	519 001 871	1	Rondelle grower	
27	519 001 884	1	Plaque intermédiaire	
28	519 001 901	2	Écrou borgne 6/100	
29	519 001 918	1	Bouton d'arrêt	30/12-30/3
30				
31				
32	519 001 936	1	Robinet	
33	519 001 945	2	Ressort	
34	519 001 949	1	Souplisso vendu au mètre	
35	519 001 972	1	Guidon soudé	
36	519 002 159	2	Garniture d'embrayage	
37	519 002 434	1	Câble gaz équipé long 1,83 m	30/4
38	519 002 435	1	Gaine de câble équipée long. 1,68 m	
39	519 002 437	1	Capot réservoir peint	
40	519 002 438	1	Calandre	30/26-30/37
41	519 002 439	1	Enjoliveur de réservoir	30/36
42	519 002 440	1	Support de capot réservoir	
43	519 002 442	1	Contrepoids	
44	519 002 443	1	Support de contrepoids	30/26
45	519 002 446	2	Rondelle caoutchouc	
46	519 002 447	1	Bouchon réservoir complet	30/37
47	519 002 449	4	Écrou carré	30/37
	519 002 450	1	Nécessaire de pose pour céderation	30/37
48	519 002 451	1	Support robinet	
49	519 002 456	1	Fil de masse	
50	519 002 517	2	Pince de verrouillage	30/33-30/4
51	519 002 518	2	Vis épaulée	
52	519 002 683	1	Jeu de décorations	

Les pièces moteur ne peuvent être approvisionnées
qu'auprès d'un agent « BERNARD MOTEURS »

GRUPE - MOTEUR LOMBARDIN

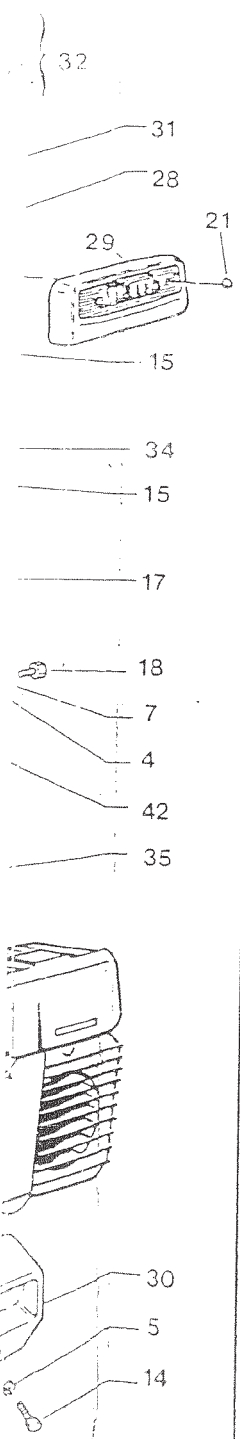
Moteur : IH222 ou LGA225



GROUPE - MOTEUR LOMBARDINI 6200

Moteur : IH222 ou LGA225

Repère	Reference	Quantité	Désignation
		1	Moteur Lombardini
1	519 000 004	2	Écrou H de 5
2	519 000 005	2	Écrou H de 6
3	519 000 007	2	Écrou H de 8
4	519 000 304	2	Rondelle plate de 6
5	519 000 369	1	Rondelle plate de 12
6	519 000 987	2	Rondelle onduflex de 5
7	519 000 992	6	Rondelle onduflex de 6
8	519 001 005	4	Rondelle Grower de 10
9	519 000 994	2	Rondelle onduflex de 8
10	519 000 126	1	Manette de gaz
11	519 000 166	4	Vis H de 6/100 x 16
12	519 000 782	4	Vis H de 10/150 x 25
13	519 000 289	2	Vis H de 8/125 x 30
14	519 000 390	1	Vis H de 12/175 x 40
15	519 000 453	2	Joint fibre
16	519 006461	1	Cde à distance pour IH 222
17	519 001 213	1	Durit vendue au mètre
18	519 001 230	2	Vis 6/100 x 12
19	519 001 768	2	Amortisseur
20	519 001 781	1	Coupelle <i>Annulé</i>
21	519 001 901	2	Écrou borgne
22	519 001 918	1	Bouton d'arrêt Voir 519004117
23	519 001 936	1	Robinet d'essence
24	519 001 945	2	Ressort d'embrayage
25	519 001 949	1	Souplisso vendu au mètre
26	519 001 972	1	Guidon
27	519 002 159	2	Garniture d'embrayage
28	519 006 459	1	Réservoir = 519 002 437
29	519 002 439	1	Enjoliveur
30	519 002 442	1	Contrepoids
31	519 002 446	1	Rondelle caoutchouc
32	519 002 447	1	Bouchon de réservoir
33	519 002 449	4	Écrou carré
34	519 002 451	1	Support robinet
35	519 006 458	1	Calandre soudée
36	519 002 456	1	Fil de masse Voir 519613311
37	519 002 517	2	Pince de verrouillage
38	519 002 518	2	Vis épaulée
39	519 006 005	1	Bride de raccordement
40	519 002 521	1	Embrayage complet
41	519 006 004	1	Support contrepoids
42	519 006 457	1	Support de réservoir
43	519 006 460	1	Décoration réservoir
44	519 006 463	1	Capuchon d'isolement
45	519 002 453	1	Gaine de gaz
46	519 002 454	1	Câble de gaz } pour LGA 225
47	519 617 020	1	Grille d'échappement
48	519 000 166	1	Vis H de 6/100 L 16
			* Les pièces moteur ne peuvent être approvisionnées qu'auprès d'un agent « LOMBARDINI ».
			Le 1er 6200 équipé d'un moteur LGA 225 porte le N° 821401
49	519 000 364	1	Rondelle plate de 6
50	519 000 005	1	Écrou H de 6

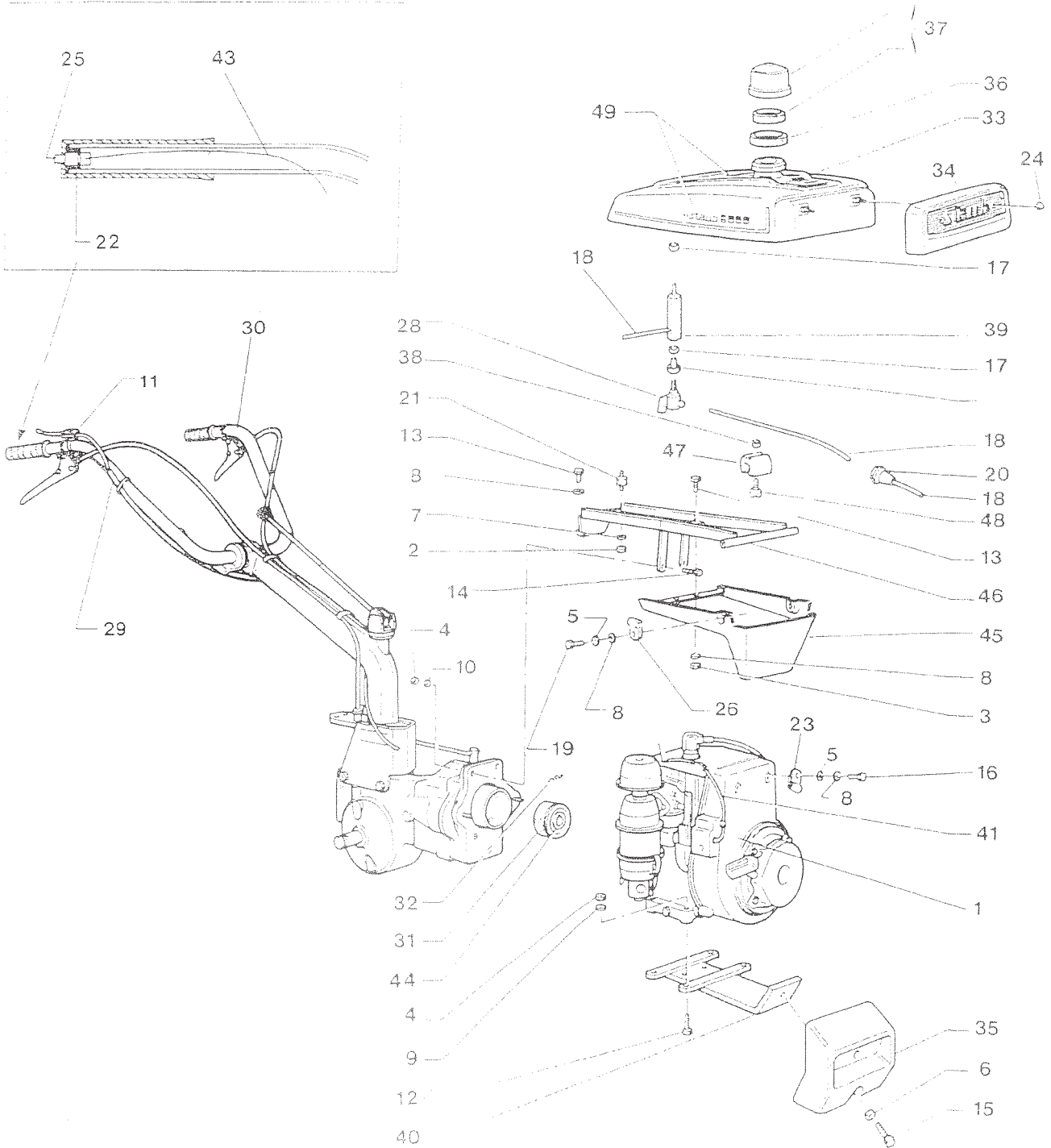


**ADDITIF MOTOCULTEUR
6200**

GROUPE-MOTEUR MAG 1021 SRL

*P. 191 28.
= palette secante*

X 16 - 5000
X 54
75 6000
133
139

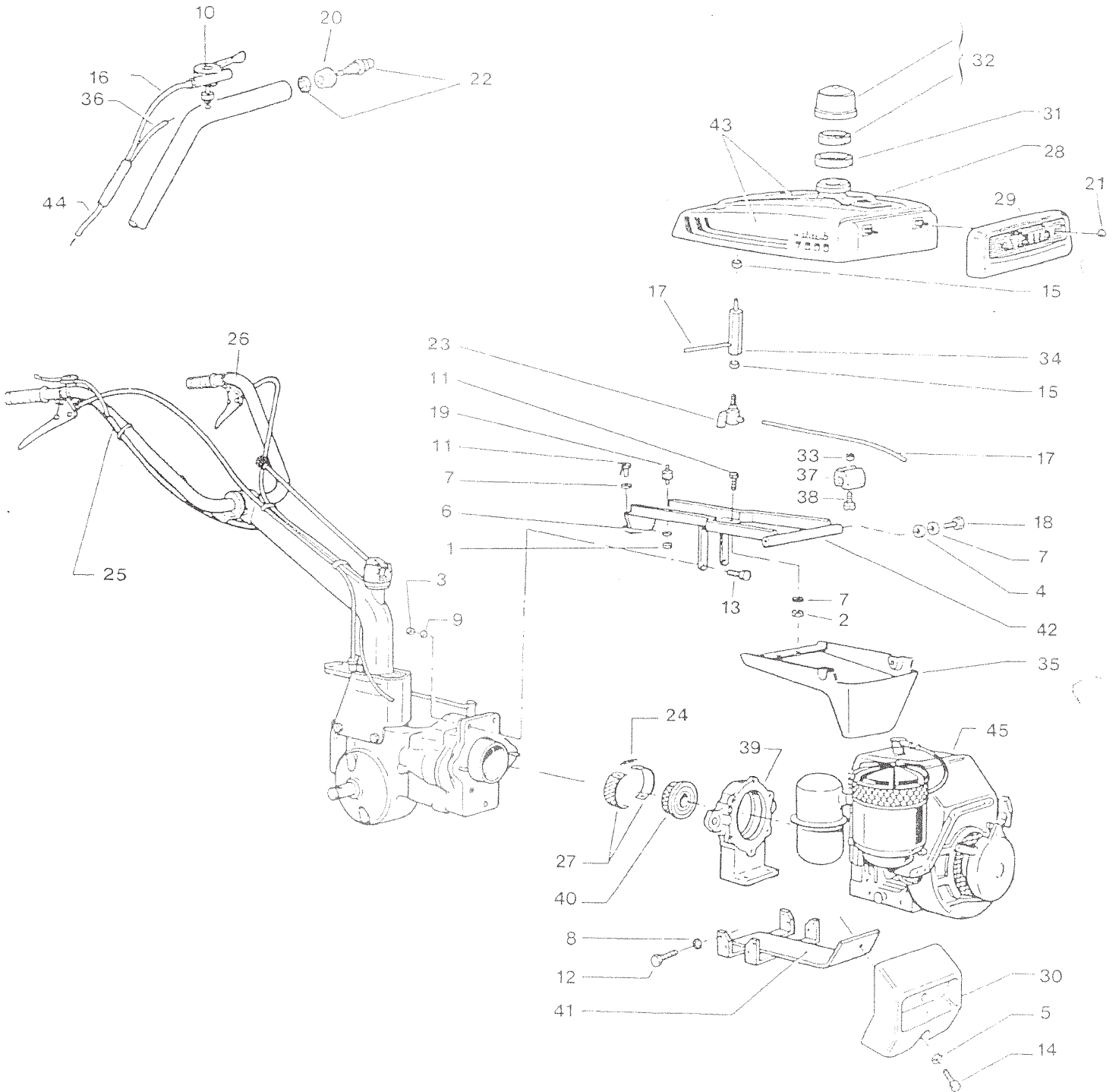


Pour consulter les éclatés du moteur MAG 1021 se reporter au catalogue spécifique à ce moteur.

GROUPE - MOTEUR MAG 1021 SRL X

Repère	Référence	Quantité	Désignation	Note technique
1	MO MA/1029-133	1	Moteur « Mag » type 1021 SRL	
2	519 000 004	2	Écrou H de 5/90	
3	519 000 005	2	Écrou H de 6/100	
4	519 000 007	6	Écrou H de 8/125	
5	519 000 364	2	Rondelle plate de 6	
6	519 000 369	1	Rondelle plate de 12	
7	519 000 986	2	Rondelle onduflex de 5	
8	519 000 992	6	Rondelle onduflex de 6	
9	519 000 995	4	Rondelle grower de 8	
10	519 000 994	2	Rondelle onduflex de 8	
11	519 000 126	1	Manette de gaz	
12	519 000 164	4	Vis T.H. 8 x 40	
13	519 000 166	4	Vis T.H. 6 x 15	
14	519 000 289	2	Vis T.H. 8 x 30	
15	519 000 390	1	Vis T.H. 12 x 40	
16	519 000 421	1	Vis T.H. 6 x 10	
17	519 000 453	2	Joint fibre	
18	519 001 213	N	Durit vendue au mètre	30/35
19	519 001 230	2	Vis T.H. 6 x 12	
20	519 001 642	1	Filtre de linge	30/35
21	519 001 768	2	Amortisseur	
22	519 001 781	1	Coupelle	
23	519 001 852	1	Pontet	30/35
24	519 001 901	2	Écrou borgne	
25	519 001 918	1	Bouton de mise à la masse	30/34
26	519 002 324	1	Pontet	
28	519 001 936	1	Robinet	30/44
29	519 001 949	1	Souplisso vendu au mètre	
30	519 001 972	1	Guidon soudé	
31	519 002 159	2	Garniture d'embrayage	
32	519 002 161	2	Ressort d'embrayage	
33	519 002 437	1	Capot réservoir peint	30/36-30/37
34	519 002 439	1	Enjoliveur	
35	519 002 442	1	Contrepoids	
36	519 002 446	2	Rondelle caoutchouc	
37	519 002 447	1	Bouchon réservoir complet	
38	519 002 449	4	Écrou carré	
39	519 002 451	1	Support robinet	
40	519 002 452	1	Support contrepoids	30/34
41	519 002 453	1	Gaine équipée (comm. gaz) long. 1,66 m	
42	519 002 454	1	Câble de gaz long. 1,79 m	
43	519 002 455	1	Fil de mise à la masse complet	30/33
44	519 002 457	1	Embrayage complet	
45	519 002 468	1	Calandre	30/37
46	519 002 515	1	Support réservoir	30/37
47	519 002 517	2	Pince de verrouillage	
48	519 002 518	2	Vis épaulée	30/41
49	519 002 683	1	Jeu de décoration	
	519 002 450	1	Nécessaire de pose pour décoration	

GRUPE - MOTEUR LOMBARDINI IM 250



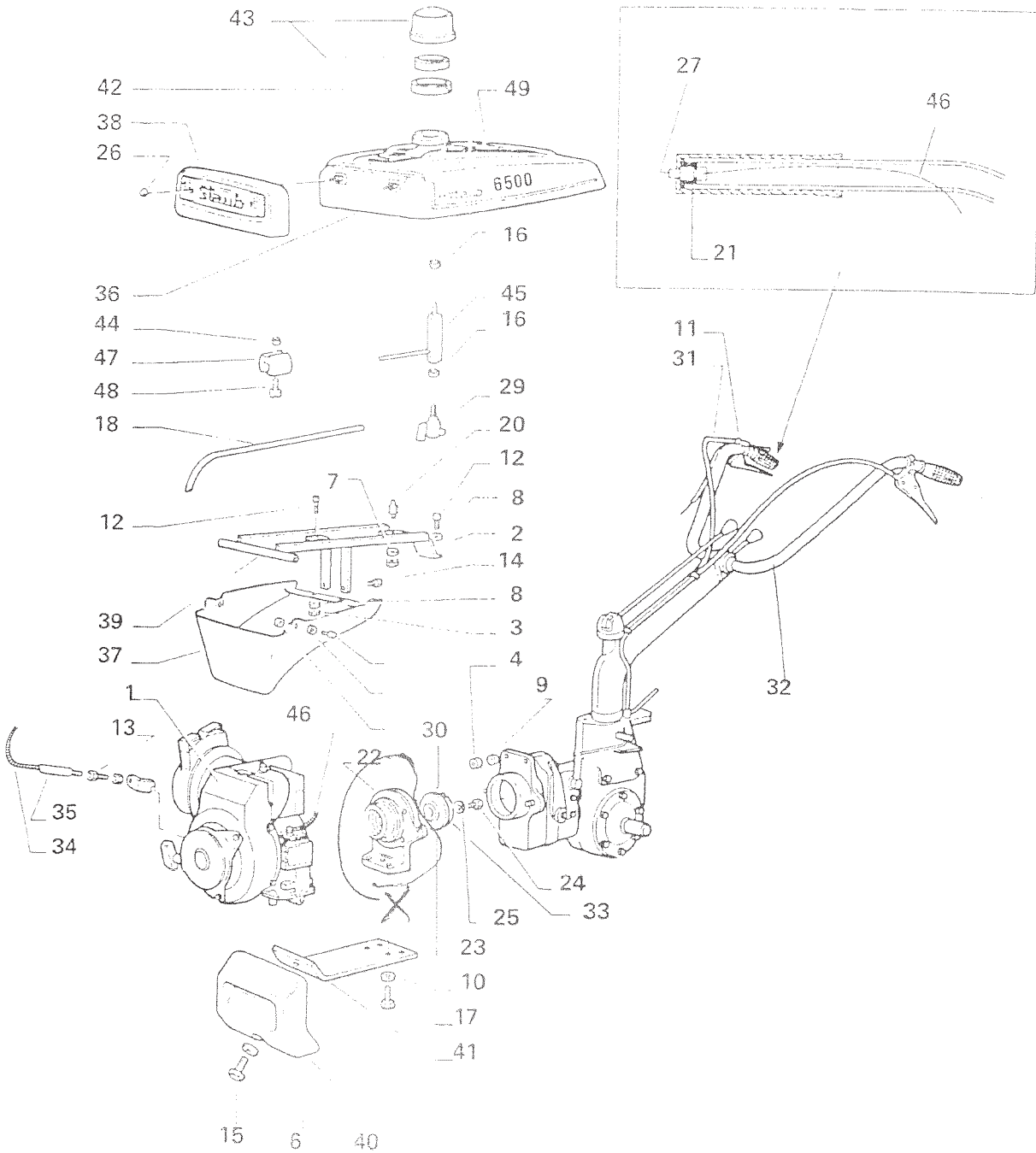
GROUPE - MOTEUR LOMBARDINI IM 250

Repère	Référence	Quantité	Désignation	Note technique
		1	Moteur Lombardini IM 250	
1	519 000 004	2	Écrou H de 5	
2	519 000 005	2	Écrou H de 6	
3	519 000 007	2	Écrou H de 8	
4	519 000 364	2	Rondelle plate de 6	
5	519 000 369	1	Rondelle plate de 12	
6	519 000 987	2	Rondelle onduflex de 5	
7	519 000 992	6	Rondelle onduflex de 6	
8	519 000 993	4	Rondelle éventail de 8	
9	519 000 994	2	Rondelle onduflex de 8	
10	519 000 126	1	Manette de gaz	
11	519 000 166	4	Vis H de 8/100 x 16	
12	519 000 168	4	Vis H de 8/125 x 20	
13	519 000 289	2	Vis H de 8/125 x 30	
14	519 000 390	1	Vis H de 12/175 x 40	
15	519 000 453	2	Joint fibre	
16	519 000 743	1	Gaine de câble	
17	519 001 213	1	Durit vendue au mètre	
18	519 001 230	2	Vis 6/100 x 12	
19	519 001 768	2	Amortisseur	
20	519 001 781	1	Coupelle	30/52
21				
22	519 001 918	1	Bouton d'arrêt <i>voir 519 004 117</i>	30/52
23	519 001 936	1	Robinet d'essence	
24	519 001 945	2	Ressort d'embrayage	
25	519 001 949	1	Souplisso vendu au mètre	
26	519 001 972	1	Guidon	
27	519 002 159	2	Garniture d'embrayage	
28	519 002 437	1	Réservoir	
29	519 002 439	1	Enjoliveur	
30	519 002 442	1	Contrepoids <i>32.38.03</i>	
31	519 002 446	1	Rondelle caoutchouc	
32	519 002 447	1	Bouchon de réservoir	
33	519 002 449	4	Écrou carré	
34	519 002 451	1	Support robinet	
35	519 002 468	1	Calandre soudée	
36	519 002 456	1	Fil de masse <i>voir 519 011 563</i>	30/52
37	519 002 517	2	Pince de verrouillage	
38	519 002 518	2	Vis épaulée	
39	519 006 005	1	Bride de raccordement	
40	519 002 521	1	Embrayage complet	
41	519 002 522	1	Support contrepoids	
42	519 002 523	1	Support de réservoir	
43	519 002 524	1	Décoration réservoir	
44	519 002 525	1	Câble de gaz	
	519 002 450		<i>Nécessaire de pose pour décoration</i>	
<p>* Les pièces moteur ne peuvent être approvisionnées qu'auprès d'un agent « LOMBARDINI »</p>				

GRUPE - MOTEUR BERNARD 617

Reference Broche Foto Bernard

30532-1



GROUPE - MOTEUR BERNARD 617

Repère	Référence	Quantité	Désignation	Note technique
1		1	Moteur Bernard moteur type	
2	519 000 004	2	Écrou H de 5/90	
3	519 000 005	2	Écrou H de 6/100	
4	519 000 011	2	Écrou H de 8/125	
5	519 000 364	2	Rondelle plate de 6	
6	519 000 369	1	Rondelle plate de 12	
7	519 000 987	2	Rondelle onduflex 5	
8	519 000 992	6	Rondelle onduflex 6	
9	519 000 994	2	Rondelle onduflex 8	
10	519 001 005	4	Rondelle grower de 10	
11	519 000 126	1	Manette de gaz	
12	519 000 166	4	Vis T.H. de 6 x 15	
13	519 000 175	4	Vis T.H. de réglage	
14	519 000 289	2	Vis T.H. 8 x 30	
15	519 000 390	1	Vis T.H. de 12 x 40	
16	519 000 453	2	Joint fibre	
17	519 000 782	4	Vis T.H. de 10 x 25	30/44
18	519 001 213	1	Durit vendue au mètre	
19	519 001 230	2	Vis T.H. 6 x 12	
20	519 001 768	2	Amortisseur	
21	519 001 781	1	Coupelle	
22	519 004 104	1	Bride d'accouplement	
23	519 001 869	1	Embrayage complet	
24	519 001 870	1	Vis de fixation de l'embrayage	
25	519 001 871	1	Rondelle grower	
26	519 001 901	2	Écrou borgne 6/100	
27	519 001 918	1	Bouton d'arrêt <i>voir 519 001 117</i>	30/44 30/52
29	519 001 936	1	Robinet	
30	519 002 161	2	Ressort pour ST 56003	
31	519 001 949	1	Souplisso vendu au mètre	
32	519 001 972	1	Guidon soudé	
33	519 002 159	2	Garniture d'embrayage	
34	519 002 434	1	Câble de gaz équipé long. 1,83 m	30/4
35	519 002 435	1	Gaine de câble équipée long. 1,68 m	
36	519 002 437	1	Capot réservoir peint	
37	519 002 468	1	Calandre	30/26-30/37 30/36
38	519 002 439	1	Enjoliveur de réservoir	
39	519 002 523	1	Support de capot réservoir	
40	519 002 442	1	Contrepoids	
41	519 006 004	1	Support de contrepoids	30/26
42	519 002 446	2	Rondelle caoutchouc	
43	519 002 447	1	Bouchon réservoir complet	30/37
44	519 002 449	4	Écrou carré	30/37
45	519 002 451	1	Support robinet	30/37
46	519 002 456	1	Fil de masse	
47	519 002 517	2	Pince de verrouillage	30/33-30/42
48	519 002 518	2	Vis épaulée	
49	519 004 154	1	Décorations 6500	30/41
	519 002 447		Nécessaire de pose pour décoration	

* Les pièces moteur ne peuvent être approvisionnées qu'auprès d'un agent « BERNARD MOTEURS »

REDUCTEUR-BOITE DE VITESSES POUR 5000 M

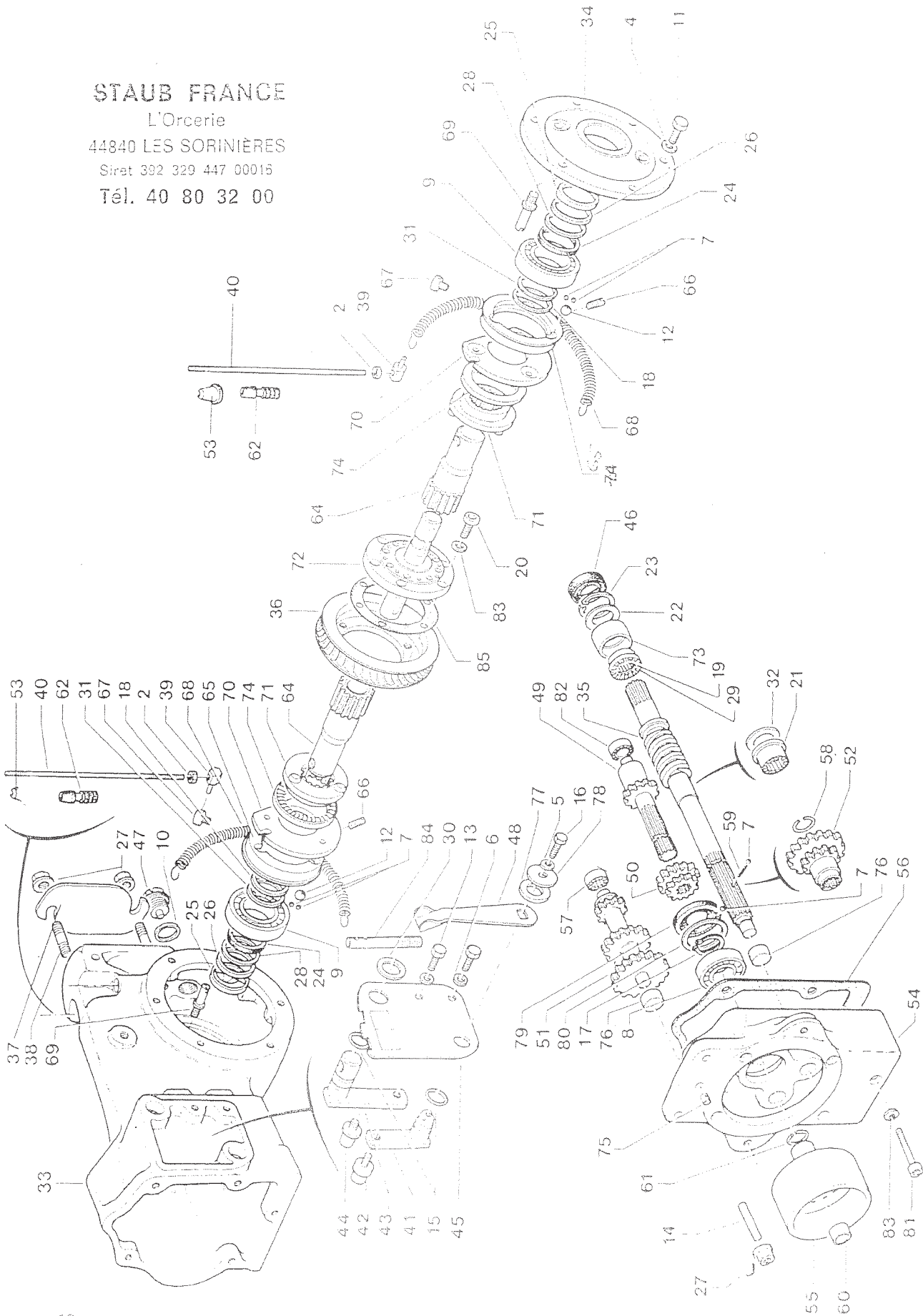
STAUB FRANCE

L'Orserie

44840 LES SORINIÈRES

Siret 392 329 447 00015

Tél. 40 80 32 00



REDUCTEUR - BOITE DE VITESSES POUR 5000 M

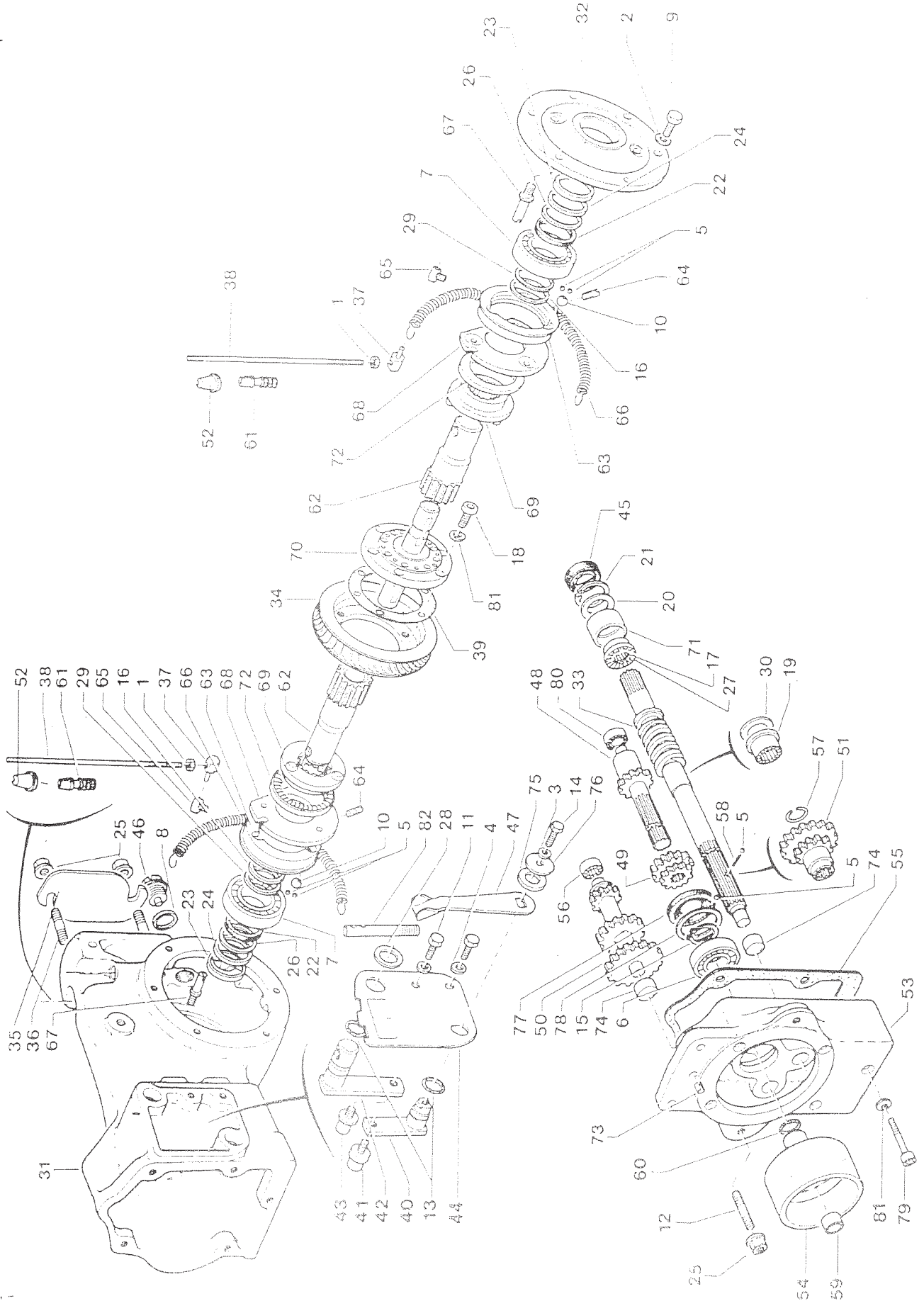
Repère	Référence	Quantité	Désignation	Note technique
2	519 000 004	2	Écrou H 5/90	
3				
4	519 000 366	6	Rondelle plate de 8	
5	519 000 991	1	Rondelle éventail de 6	
6	519 000 993	2	Rondelle éventail de 8	
7	519 000 045	14	Bille diamètre 6	
8	519 002 297	1	Roulement	
9	519 002 643	2	Roulement	
10	519 000 050	1	Joint 20 x 46	
11	519 000 168	6	Vis T.H. 8 x 20	
12	519 000 215	6	Bille diamètre 12	
13	519 000 355	2	Vis T.H. 8 x 16	
14	519 000 640	2	Goujon 10 x 150	
15	519 001 145	2	Joint torique	
16	519 001 230	1	Vis T.H. 6 x 12	
17	519 001 297	1	Circlips	
18	519 001 356	2	Rondelle d'appui	
19	519 001 549	1	Douille 5 aiguilles 20 x 26 x 12	30/16
20	519 001 939	6	Vis Chc 8/125 x 20	
21	519 001 987	1	Roulement combiné	30/16
22	519 001 989	N	Rondelle de réglage / 010	
22	519 001 990	N	Rondelle de réglage / 020	
22	519 001 991	N	Rondelle de réglage / 050	
23	519 001 993	1	Circlips	
24	519 001 998	2	Bague d'étanchéité 30 x 38 x 4	
25	519 001 999	2	Coupelle	
26	519 002 000	2	Joint d'étanchéité	
27	519 002 012	4	Écrou 5 embase 10/150	
28	519 002 013	2	Rondelle	
29	519 002 030	1	Butée à rouleaux 20 x 35 x 7	
30	519 002 045	1	Rondelle	
31	519 002 046	N	Rondelle de réglage / 010	30/16
31	519 002 047	N	Rondelle de réglage / 015	
31	519 002 048	N	Rondelle de réglage / 020	
31	519 002 049	N	Rondelle de réglage / 050	
32	519 002 351	1	Rondelle de frottement	
33	519 002 352	1	Carter	
34	519 002 353	1	Flasque	
35	519 002 354	1	Vis sans fin	
36	519 002 355	1	Roue tangente	
37	519 002 356	1	Plaque de fermeture	
38	519 002 357	2	Goujon	
39	519 002 363	2	Tourbillon	
40	519 002 364	2	Tringle de commande	
41	519 002 370	1	Levier de démultiplicateur	30/13
42	519 002 371	1	Doigt de commande	
43	519 002 372	1	Levier de vitesses	
44	519 002 373	1	Doigt de commande	
45	519 002 374	1	Plaque de position	
46	519 002 375	1	Bague d'étanchéité	
47	519 002 376	1	Bouchon magnétique	
48	519 002 377	1	Levier souple	
49	519 002 378	1	Pignon arbré 15 dents	
50	519 002 380	1	Baladeur primaire 14/13 dents	30/1-30/8

REDUCTEUR - BOITE DE VITESSES POUR 5000 IV

Repère	Référence	Quantité	Désignation	Note technique
51	519 002 382	1	Arbre intermédiaire <i>14 DYS</i>	
52	519 002 384	1	Baladeur secondaire <i>25.11</i>	
53	519 002 386	<i>PL</i>	Soufflet	
54	519 002 387	1	Couvercle	30/17
55	519 002 388	1	Tambour d'embrayage	
56	519 002 389	1	Joint papier	30/1-30/8
57	519 002 390	1	Douille à aiguilles	
58	519 002 391	1	Jonc d'arrêt	
59	519 002 392	1	Ressort	
60	519 002 397	1	Bouchon cuvette	
61	519 002 398	1	Jonc d'arrêt	30/1
62	519 002 400	2	Embout	30/8
63	519 002 401	1	Joint d'étanchéité torique	
64	519 002 405	2	Arbre de sortie	
65	519 002 406	2	Bague d'entraînement	
66	519 002 407	2	Vis sans tête	30/3
67	519 002 408	4	Vis	
68	519 002 409	4	Ressort	
69	519 002 411	4	Vis sans tête	
70	519 002 413	2	Came	
71	519 002 414	2	Clabot	
72	519 002 415	1	Arbre roue tangente	
73	519 002 416	1	Bague	30/16
74	519 002 417	2	Butée à aiguilles	
75	519 002 419	1	Goupille diamètre 6 x 12	
76	519 002 420	2	Roulement à aiguilles	
77	519 002 423	1	Rondelle plate 16,5 x 30 x 0,3	
78	519 002 424	1	Rondelle plate 65 x 30 x 3	
79	519 002 425	1	Bague d'étanchéité	
80	519 002 426	1	Rondelle d'entretoise	
81	519 002 427	5	Vis BTR diamètre 8 x 50	30/8
82	519 002 428	1	Douille à aiguilles	
83	519 002 429	11	Rondelle élastique	
84	519 002 431	1	Levier de commande	
85	519 002 366	N	Rondelle de réglage	30/22
85	519 002 367	N	Rondelle de réglage 0/15	
85	519 002 368	N	Rondelle de réglage 0/20	
85	519 002 369	N	Rondelle de réglage 0/50	
<i>86</i>	<i>507000.1</i>	<i>1</i>	<i>Crochet Fixe (Sando 6/7000 AM)</i>	

REDUCTEUR - BOITE DE VITESSES POUR

6000
6500
7000



REDUCTEUR - BOITE DE VITESSES POUR

6000
6500
7000

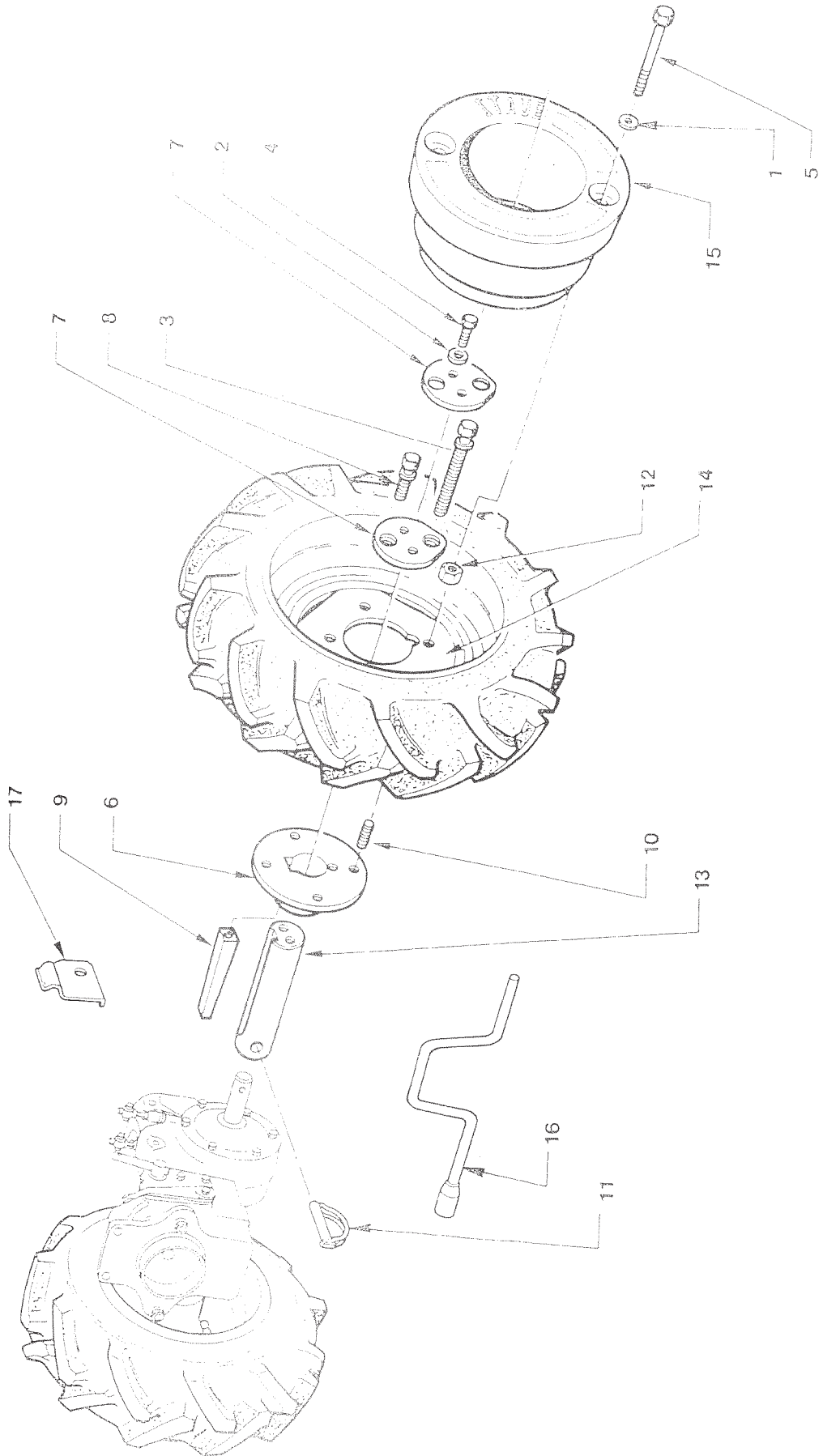
Repère	Référence	Quantité	Désignation	Note technique
1	519 000 004	2	Écrou 5/90	
2	519 000 366	6	Rondelle plate de 8	
3	519 000 991	1	Rondelle éventail de 6	
4	519 000 993	2	Rondelle éventail de 8	
5	519 000 045	14	Bille diamètre 6	
6	519 002 297	1	Roulement à billes 25 x 47 x 12	
7	519 002 643	2	Roulement 30 x 62 x 16	
8	519 000 050	1	Joint de bouchon de vidange 20 x 46 x 2	
9	519 000 168	6	Vis T.H. 8 x 20	
10	519 000 215	6	Bille diamètre 12	
11	519 000 355	2	Vis T.H. 8 x 15	
12	519 000 640	2	Goujon 10 x 150	
13	519 001 145	2	Joint torique RN 12	
14	519 001 230	1	Vis 6 x 12	
15	519 001 297	1	Circlips	
16	519 001 356	2	Rondelle d'appui	
17	519 001 549	1	Douille à aiguilles 20 x 26 x 12	30/16
18	519 001 939	6	Vis Chc 8/125 x 20	
19	519 001 987	1	Roulement combiné	
20	519 001 989	N	Rondelle de réglage / 010	30/16
20	519 001 990	N	Rondelle de réglage / 020	
20	519 001 991	N	Rondelle de réglage / 050	
21	519 001 993	1	Circlips	
22	519 001 998	2	Bague d'étanchéité	
23	519 001 999	2	Coupelle de protection	
24	519 002 000	2	Joint d'étanchéité	
25	519 002 012	4	Écrou à embase	
26	519 002 013	2	Rondelle déflectrice	
27	519 002 030	1	Butée à rouleaux 20 x 35 x 7	
28	519 002 045	1	Rondelle	
29	519 002 046	N	Rondelle de réglage / 010	30/16
29	519 002 047	N	Rondelle de réglage / 015	
29	519 002 048	N	Rondelle de réglage / 020	
29	519 002 049	N	Rondelle de réglage / 050	
30	519 002 351	1	Rondelle de frottement	
31	519 002 352	1	Carter	
32	519 002 353	1	Flasque	
33	519 002 354	1	Vis sans fin	
34	519 002 355	1	Roue tangente	
35	519 002 356	1	Plaque de fermeture	
36	519 002 357	2	Goujon	
37	519 002 363	2	Tourillon	
38	519 002 364	2	Tringle de commande	
39	519 002 366	N	Rondelle de réglage / 010	30/13
39	519 002 367	N	Rondelle de réglage / 015	
39	519 002 368	N	Rondelle de réglage / 020	
39	519 002 369	N	Rondelle de réglage / 050	
40	519 002 370	1	Levier de démultiplicateur	
41	519 002 371	1	Doigt de commande	
42	519 002 372	1	Levier de vitesses	
43	519 002 373	1	Doigt de commande	
44	519 002 374	1	Plaque de position	
45	519 002 375	1	Bague d'étanchéité	
46	519 002 376	1	Bouchon magnétique	
47	519 002 377	1	Levier souple	

REDUCTEUR - BOITE DE VITESSES POUR

6000
6500
7000

Repère	Référence	Quantité	Désignation	Note technique
48	519 002 379	1	Pignon arbré <i>13 dents</i>	
49	519 002 381	1	Baladeur primaire <i>13 dents / 19 dents</i>	
50	519 002 383	1	Arbre intermédiaire <i>13 D₁₃</i>	
51	519 002 385	1	Baladeur secondaire <i>13 D₁₃</i>	
52	519 002 386	2	Soufflet	
53	519 002 387	1	Couvercle	
54	519 002 388	1	Tambour d'embrayage	
55	519 002 389	1	Joint papier	30/1-30/8
56	519 002 390	1	Douille à aiguilles	
57	519 002 391	1	Jonc d'arrêt	
58	519 002 392	1	Ressort	30/1
59	519 002 397	1	Bouchon cuvette	30/8
60	519 002 398	1	Jonc d'arrêt	
61	519 002 400	2	Embout	
62	519 002 405	2	Arbre de sortie	
63	519 002 406	2	Bague d'entraînement	
64	519 002 407	2	Vis sans tête	30/3
65	519 002 408	4	Vis	
66	519 002 409	4	Ressort	
67	519 002 411	4	Vis sans tête à collerette	
68	519 002 413	2	Came	30/3
69	519 002 414	2	Clabot	
70	519 002 415	1	Arbre roue tangente	
71	519 002 416	1	Bague palier	
72	519 002 417	2	Butée à aiguilles	30/16
73	519 002 419	1	Goupille diamètre 6 x 12	
74	519 002 420	2	Roulement à aiguilles	
75	519 002 423	1	Rondelle plate 16,5 x 30 x 0,3	
76	519 002 424	1	Rondelle 6,5 x 30 x 3	
77	519 002 425	1	Bague d'étanchéité	
78	519 002 426	1	Rondelle d'entretoise	
79	519 002 427	5	Vis BTR diamètre 8 x 50	30/8
80	519 002 428	1	Douilles à aiguilles	
81	519 002 429	11	Rondelle élastique	
82	519 002 431	1	Levier de commande	30/22-30/23

ROUES 5.0 - 10 POUR 6000



ROUES 5.0 - 10 POUR 6000

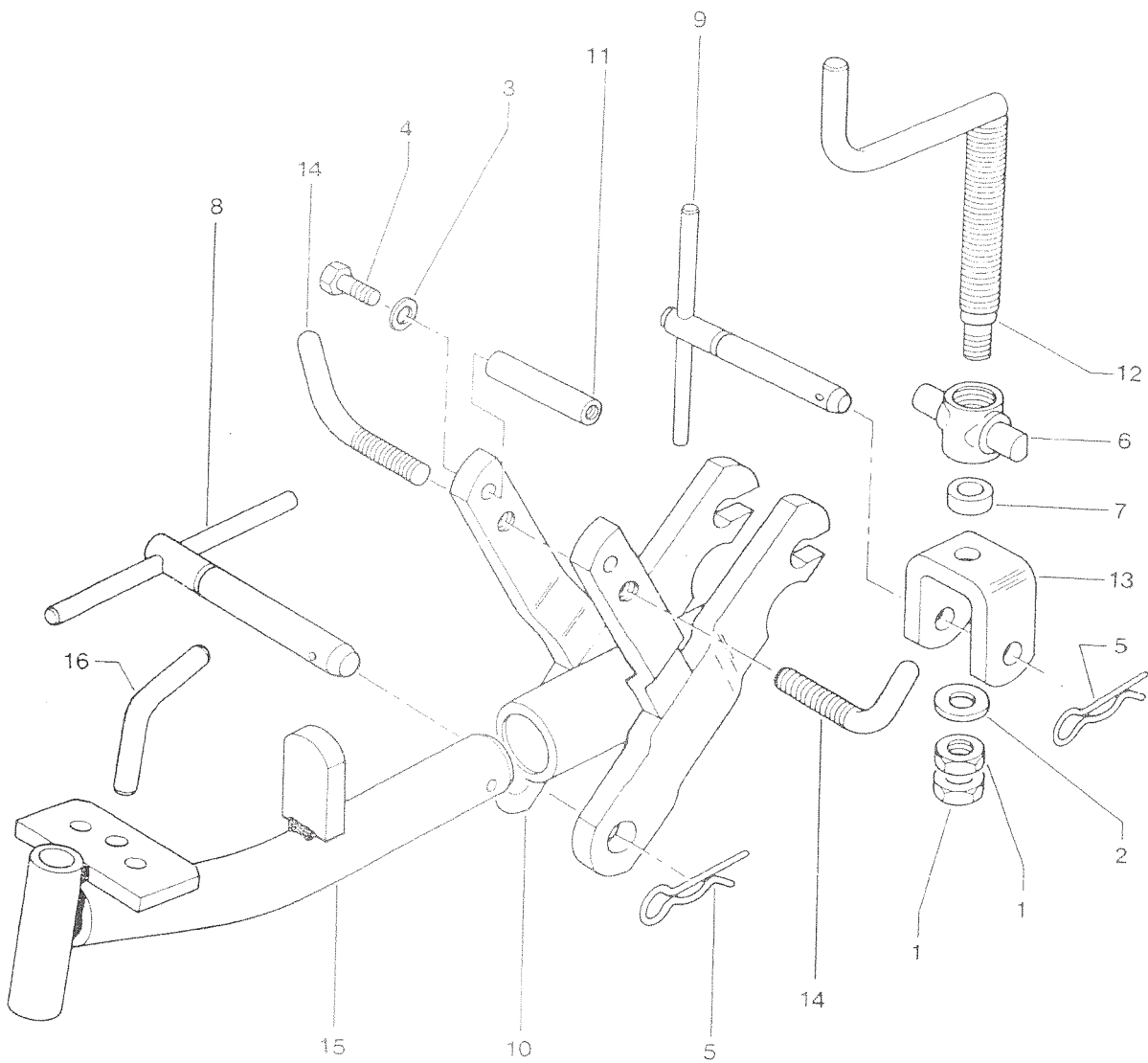
Repère	Référence	Quantité	Désignation	Note technique
1	519 000 369	4	Rondelle plate de 12	30/43
2	519 000 994	4	Rondelle onduflex de 8	
3	519 000 021	2	Vis de réglage	
4	519 000 165	4	Vis T.H. 8 x 30	
5	519 000 990	4	Vis T.H. 12 x 70	
6	519 001 689	2	Moyeu de roue	
7	519 001 690	4	Collet de réglage	
8	519 001 691	2	Vis	
9	519 001 693	2	Clavette	
10	519 001 854	8	Goujon	
11	519 002 675	2	Goupille clips	
12	519 002 528	8	Ecrou de masse	
13	519 002 529	2	Rallonge d'arbre de roue	
14	519 002 530	2	Jante tôle roue 5.0.10	
15	519 004 022	2	Masse de roue	
16	519 002 531	1	Vilebrequin	
17	519 002 532	1	Support de vilebrequin	
		2	** Chambre à air avec valve A.E.5	
		2	** Enveloppe 5.0.10 profil	

** Non fourni par STAUB en pièces de rechange, mais seulement par les manufacturiers.

Attention : Nouveau montage à partir du B200 N° 046 1255 et du face N° 047 1489. Voir note technique

30/54

ATTELAGE



ATTELAGE

Repère	Référence	Quantité	Désignation	Note technique
1	519 000 049	2	Écrou H 50 de 12/175	
2	519 000 369	1	Rondelle plate de 12	
3	519 000 994	2	Rondelle onduflex de 8	
4	519 000 168	2	Vis T.H. 8 x 20	
5	519 000 395	2	Épingle de sûreté	
6	519 000 968	1	Écrou de terrage	
7	519 000 970	1	Bague de vis	
8	519 000 971	1	Broche montée	
9	519 000 972	1	Broche montée	
10	519 001 769	1	Porte-outils	
11	519 001 770	1	Entretoise	
12	519 001 771	1	Vis de terrage	
13	519 001 772	1	Chape	
14	519 002 067	2	Manette	
15	519 002 512	1	Age	
16	519 002 514	1	Broche	