

**CATALOGUE DE PIÈCES  
DE RECHANGE**

# **Moteurs essence**

**317-417-427** ✕

**BERNARD**  
**Industries**

## UTILISATION DU DOCUMENT

- Le présent document contient tous les ensembles et pièces détachées vendables en rechange ; il permet de déterminer avec précision leurs numéros et de les identifier par les illustrations.
- Sur les planches, les pièces sont désignées par des repères.

En aucun cas le repère ne devra figurer sur la commande P.R.

Utiliser uniquement le numéro de code.

### IMPORTANT :

- Les pièces repérées \* ne sont pas vendues séparément et ne sont pas codées, elles font partie de jeux de pièces que nous avons constitués.

Pour toute commande de pièce repérée \* il conviendra d'approvisionner le jeu auquel elle est rattachée.

### EXEMPLE : PLANCHE 7 - CARBURATEUR

N° Repère	Code PR	317 417 427	Désignation
19	*	• • •	Axe (dans rep. 18)

Pour obtenir l'axe repère 19, commander : le repère 18. Code 233744 Collection clapet.

- Sur les planches certains repères sont encadrés et suivis d'une lettre.

### EXEMPLE : PLANCHE 5 - ALIMENTATION - ECHAPPEMENT

Repère **15 (A)** Filtre à air avec préfiltre

Ce repère désigne un ensemble de pièces vendu en collection.

Cette collection se compose de toutes les pièces dont le repère est suivi de cette même lettre.

EXEMPLE : **15 (A)** comprend les pièces 17 (A) ; 18 (A) ; 19 (A) ; 20 (A) ainsi que la collection **16 (B)** (A), car elle est suivie de cette même lettre (A).

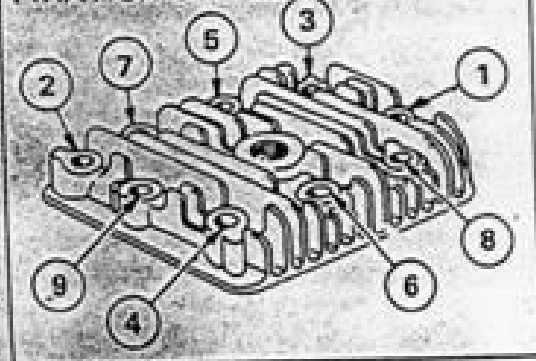
Les pièces reprérées 17 (A), 18 (A), 19 (A), 20 (A) sont également vendues séparément.

PLANCHE 1 - CARTER - CULASSE

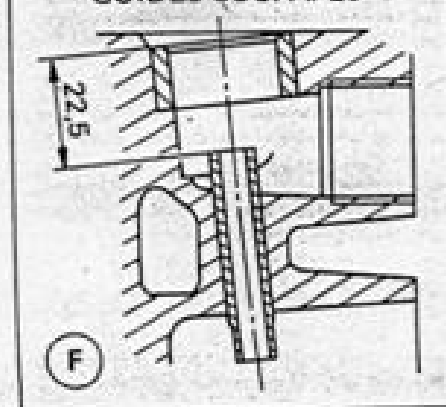
N° Repère	Code PR	317	417	427	Désignation
1	010084	•	•	•	Entretoise
2	010030	•	•	•	Culasse
3	002881	•	•	•	Joint de culasse
4	060756	•	•	•	Goujon
5	390307	•	•	•	Carter-cylindre avec guides comprend rep. 22
6	001072	•	•	•	Feutre
7	000093	•	•	•	Joint fond de carter
8	000058	•	•	•	Fond de carter monté comprend rep. 25 - 26
9	020847	•	•	•	Rondelle
10	000751	•	•	•	Vis
11	020780	•	•	•	Bague d'étanchéité
12	000831	•	•	•	Vis
13	000852	•	•	•	Rondelle
14	030414	•	•	•	Rondelle
15	000056	•	•	•	Couvercle AR comprend rep. 11
16	011153	•	•	•	Joint de couvercle AR
17	013621	•	•	•	Roulement
18	412445	•	•	•	Cale épaisseur 1/10
19	412446	•	•	•	Cale épaisseur 2/10
20	412447	•	•	•	Cale épaisseur 5/10
21	043624	•	•	•	Roulement
22	080776	•	•	•	Bague d'étanchéité
23	000834	•	•	•	Joint cuivre
24	020058	•	•	•	Bouchon
25	000754	•	•	•	Bouchon de vidange
26	020835	•	•	•	Joint
27	080747	•	•	•	Goujon
28	021056	•	•	•	Guide de soupape admission HC + 5/100
	021058	•	•	•	Guide de soupape admission HC + 1/10
29	031056	•	•	•	Guide de soupape échappement HC + 5/100
	031058	•	•	•	Guide de soupape échappement HC + 1/10
30	010003	•	•	•	Rondelle
31	030723	•	•	•	Vis

RENSEIGNEMENTS TECHNIQUES

ORDRE DE SERRAGE VIS  
FIXATION CULASSE



COTE DE MONTAGE DES  
GUIDES SOUPAPES



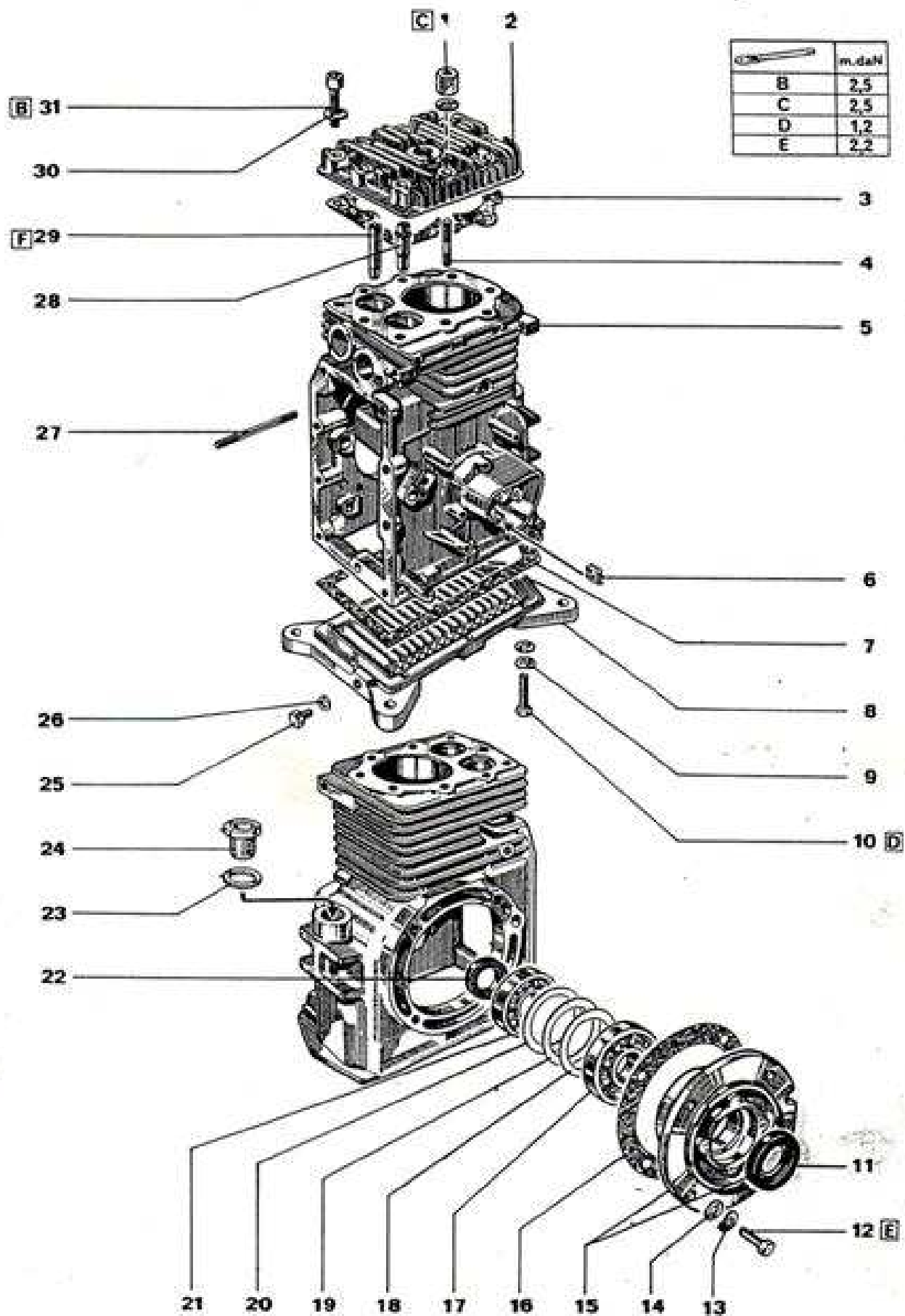


PLANCHE 2 – EQUIPAGE MOBILE - DISTRIBUTION - MISE EN MARCHÉ

N° Repère	Code PR	317	417	427	Désignation
1	390306 390305 390210 390208	• • • •	• • • •	• • • •	Piston ensemble cote d'origine comprend rep. 2 - 6 - 7 Piston ensemble cote d'origine comprend rep. 2 - 6 - 7 Piston ensemble hors cote + 5/10 comprend rep. 2 - 6 - 7 Piston ensemble hors cote + 5/10 comprend rep. 2 - 6 - 7
2	390304	•	•	•	Jeu de segments
3	412191	•	•	•	Segment coup de feu
4	412190	•	•	•	Segment d'étanchéité
5	412192	•	•	•	Segment râcleur
6	000089	•	•	•	Axe
7	000099	•	•	•	Jonc d'arrêt
8	010066	•	•	•	Bielle comprend rep. 11 - 12
9	010058	•	•	•	Paire de 1/2 coussinets
10	001151	•	•	•	Plateau porte poulie comprend rep. 11
11	000814	•	•	•	Goujon
12	021108	•	•	•	Rondelle
13	060863	•	•	•	Rondelle
14	060751	•	•	•	Vis
15	020847	•	•	•	Frein
16	051072	•	•	•	Vis
17	002897	•	•	•	Soupape d'admission
18	031043	•	•	•	Paire de 1/2 cônes
19	010095	•	•	•	Joint d'étanchéité guide d'admission
20	000088	•	•	•	Axe d'arbre à cames
21	000092	•	•	•	Joint
22	000100	•	•	•	Frein
23	070858	•	•	•	Rondelle
24	030728	•	•	•	Vis
25	010065	•	•	•	Arbre à cames
26	000097	•	•	•	Poussoir
27	041043	•	•	•	Cuvette
28	020041	•	•	•	Ressort de soupape
29	410393	•	•	•	Coupelle
30	010039	•	•	•	Soupape d'échappement
31	030881	•	•	•	Clavette
32	000442	•	•	•	Corde de lancement
33	012882	•	•	•	Poulie de mise en marche
34	050876	•	•	•	Rondelle
35	020056	•	•	•	Ecrou reniflard
36	390299 390289	• •	• •	• •	Vilebrequin monté Vilebrequin monté

RENSEIGNEMENTS TECHNIQUES

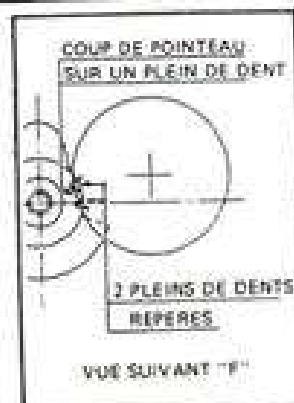


PLANCHE : 2

	m.daH
B	1,35
C	4,8

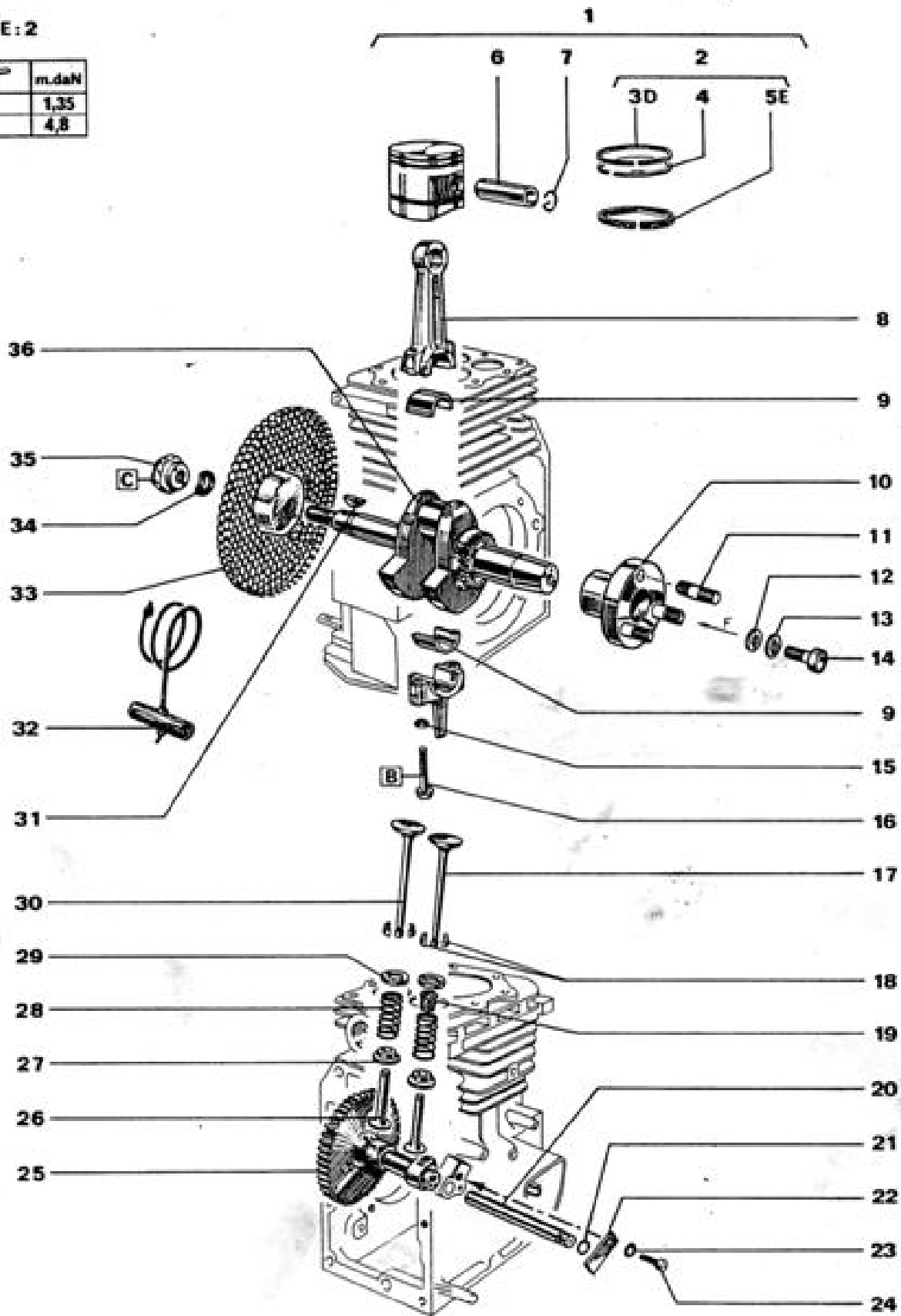
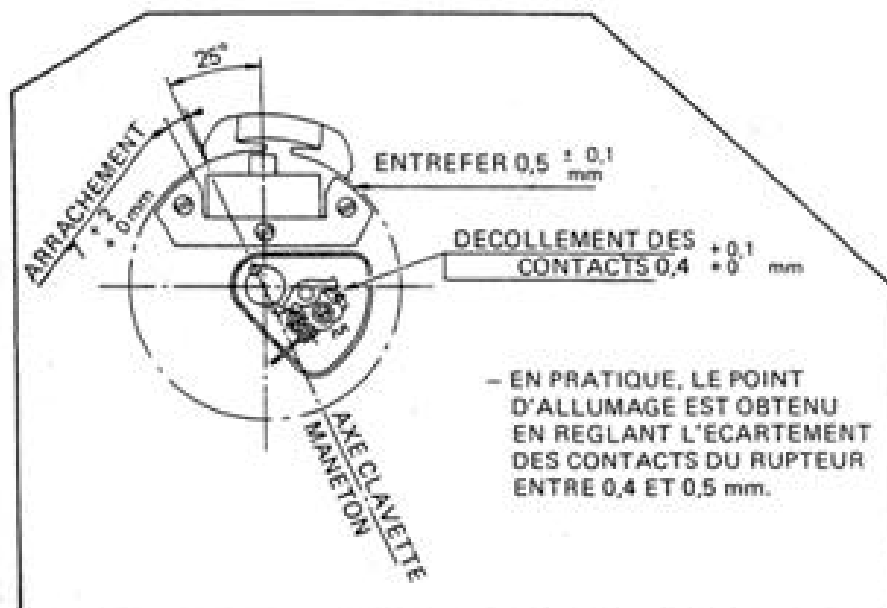


PLANCHE 3 – ALLUMAGE

N° Repère	Code PR	317	417	427	Désignation
1	011041			•	Fil de bougie avec embout
2	113652	•	•	•	Fiche de bougie
3	000044	•	•		Fil de bougie avec embout
4	003722	•	•	•	Bougie comprend rep. 2
5	013561	•	•		Bobine comprend rep. 3
	013562			•	Bobine comprend rep. 1
6	301859	•	•	•	Volant
7	002898	•	•	•	Ventilateur
8	070863	•	•	•	Rondelle
9	010852	•	•	•	Vis
10	043565	•	•	•	Rupteur
11	020858	•	•	•	Rondelle
12	070858	•	•	•	Rondelle
13	030728	•	•	•	Vis
14	000085	•	•	•	Couvercle rupteur
15	050725	•	•	•	Vis
16	390320	•	•	•	Condensateur
17	090755	•	•	•	Vis
18	053566	•	•	•	Circuit magnétique
19	011078	•	•	•	Patte fixe bobine
20	051078	•	•	•	Patte fixe bobine

RENSEIGNEMENTS TECHNIQUES



- D - LA BOBINE EST TOUJOURS VENDUE AVEC FIL DE BOUGIE ET EMBOUT - 013561
- E - LE FIL DE BOUGIE EST TOUJOURS VENDU AVEC EMBOUT - 021075
- F - EMBOUT VENDU AVEC REDUCTEUR - 013648

PLANCHE : 3

	m.daN
B	2,2

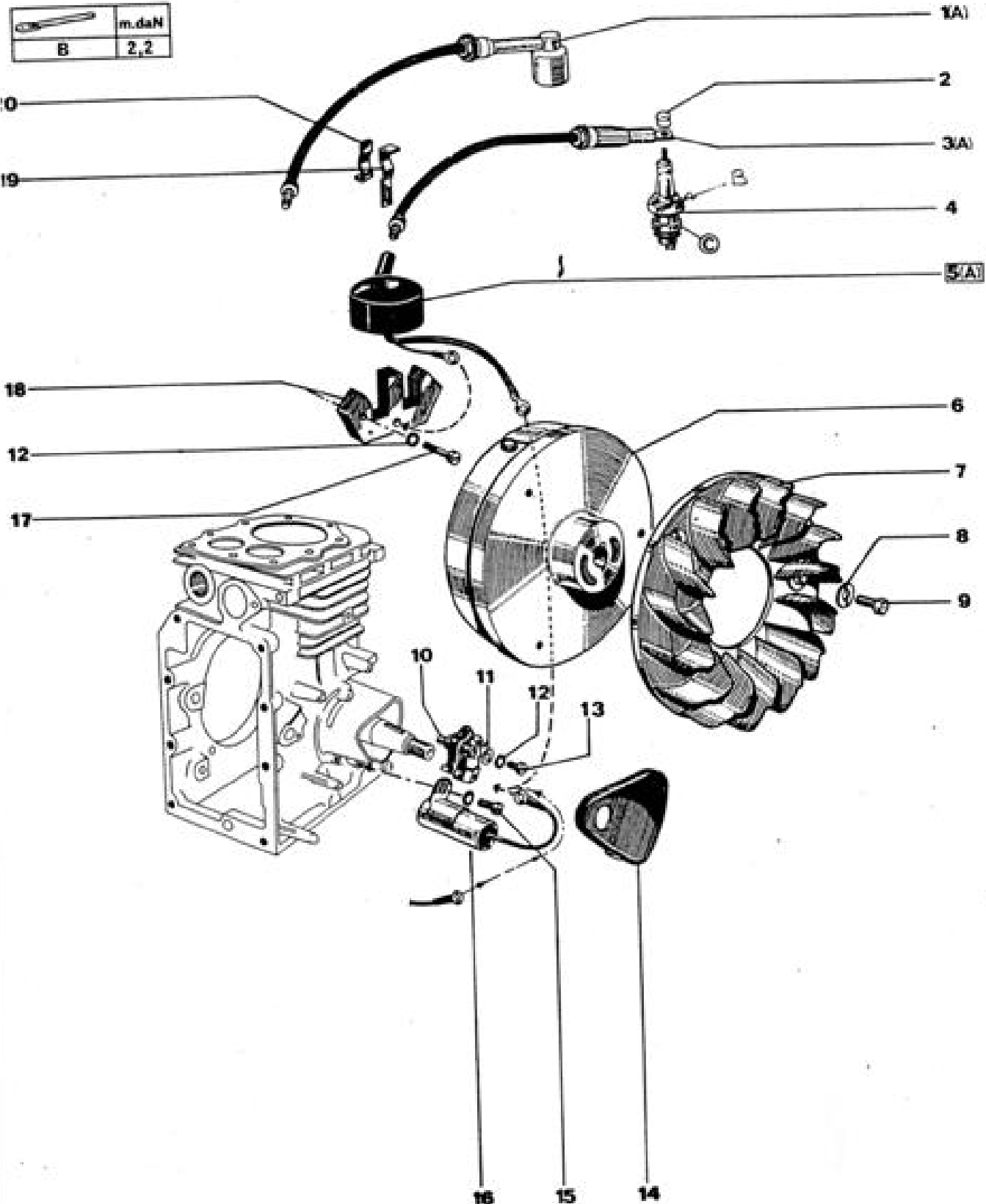




PLANCHE 4 - REGULATION MOTEURS 317 - 417

N° Repère	Code PR	317	417	427	Désignation
1	053560	•	•	•	Manette de commande d'accélération
2	003560	•	•	•	Butée de gaine
3	410356	•	•	•	Gaine longueur 0,925 m
4	043560	•	•	•	Vis creuse
5	410355	•	•	•	Câble longueur 1,25 m
6	022738	•	•	•	Patte
7	404755	•	•	•	Vis
8	390145	•	•	•	Collection commande à distance
9	410353	•	•	•	Rondelle
10	410160	•	•	•	Tambour
11	410163	•	•	•	Ressort
12	410162	•	•	•	Coupelle
13	031146	•	•	•	Anneau TRUARC
14	303130	•	•	•	Collection commande à distance
15	410159	•	•	•	Pignon
16	410161	•	•	•	Ressort
17	390148	•	•	•	Porte de régulation avec papillon monté
18	213752	•	•	•	Voir planche 9
19	412613	•	•	•	Vis de richesse
20	412614	•	•	•	Cache
21	113651	•	•	•	Cavalier
22	041146	•	•	•	Ressort
23	410158	•	•	•	Rondelle
24	390315	•	•	•	Ressort de rappel
25	404635	•	•	•	Levier de papillon monté
26	213754	•	•	•	Vis de ralenti
27	000809	•	•	•	Vis de papillon
28	303096	•	•	•	Joint torique
29	410156	•	•	•	Axe de réglage monté
	410165	•	•	•	Ressort de régulation 3600 tr/mn
	412113	•	•	•	Ressort de régulation 3000 tr/mn
30	303097	•	•	•	Ressort de régulation 4000 tr/mn
31	302051	•	•	•	Levier intérieur monté
32	021103	•	•	•	Régulateur ensemble
33	031103	•	•	•	Poussoir régulateur
34	000740	•	•	•	Axe de régulateur
35	408010	•	•	•	Ecrou borgne
36	010101	•	•	•	Arrêtoir
37	001113	•	•	•	Rondelle entretoise
38	303095	•	•	•	Rondelle
39	390146	•	•	•	Pignon monté
40	410164	•	•	•	Collection secteur bloqué
41	020847	•	•	•	Vis
42	410169	•	•	•	Rondelle
43	410155	•	•	•	Levier secteur bloqué
44	410154	•	•	•	Vis
45	020047	•	•	•	Levier
46	010103	•	•	•	Joint
47	000751	•	•	•	Bouchon avec joint
48	010741	•	•	•	Vis
49	070749	•	•	•	Vis
50	390149	•	•	•	Goujon
					Porte de régulation sans ressort
51	010105	•	•	•	Voir planche 9
					Joint

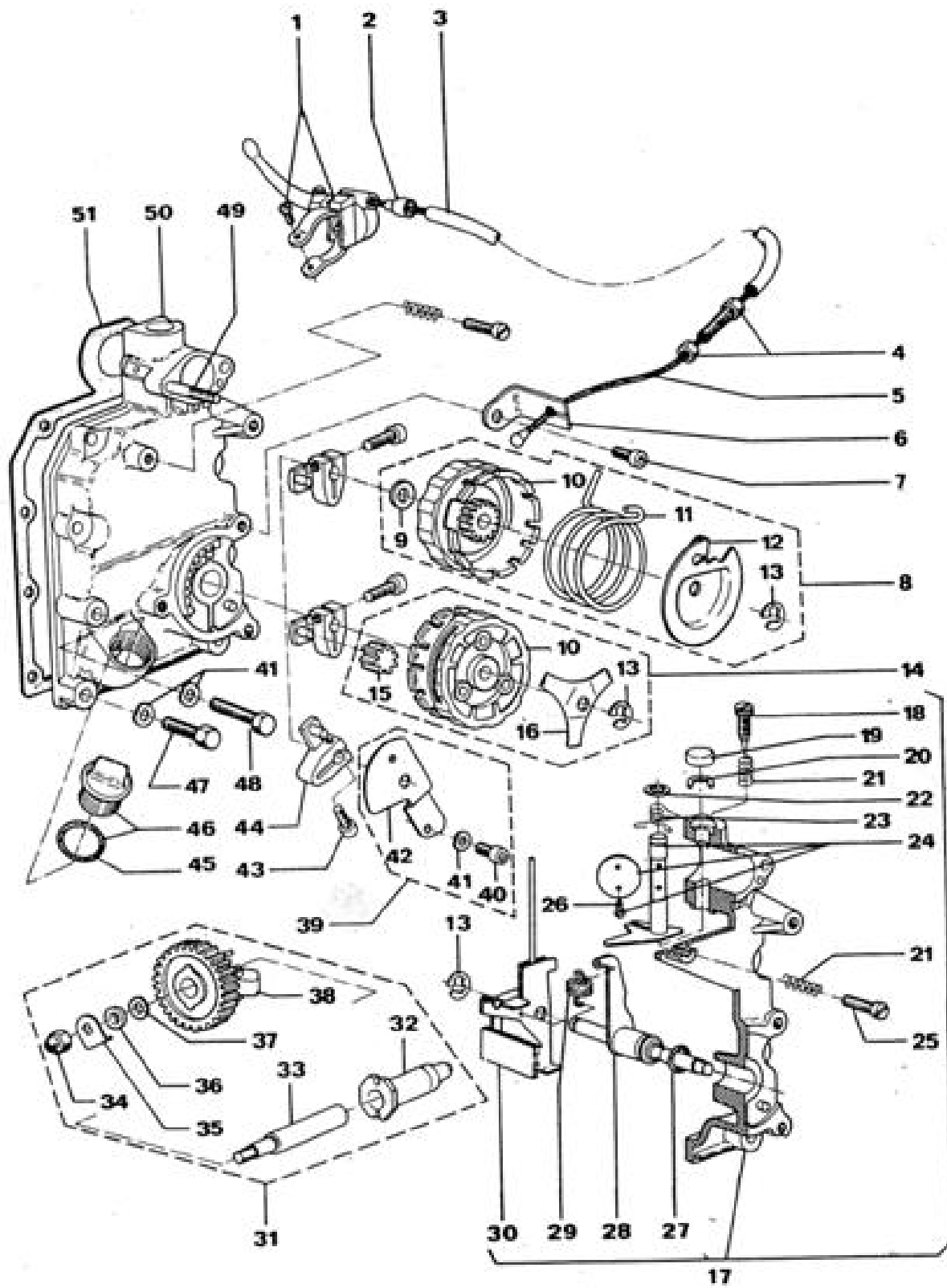


PLANCHE 5 – ALIMENTATION - ECHAPPEMENT

N° Repère	Code PR	317	417	427	Désignation
1	002932	•	•		Pot d'échappement
2	012749	•	•		Coude d'échappement
3	042747	•	•		Ecrou
4	030874	•	•		Ecrou
5	000852	•	•		Rondelle
6	000081	•	•		Feutre
7	000023	•	•		Support réservoir
8	000786	•	•		Bouchon de réservoir
9	000082	•	•		Collier
10	011043	•	•		Robinet comprend rep. 11 et 12
11	071043	•	•		Joint de robinet
12	061043	•	•		Coupelle de robinet
13	004040	•	•		Réservoir avec bouchon et robinet
14	020046	•	•		Tube d'essence
15	010072	•	•		Filtre à air ensemble avec préfiltre
16	000072	•	•		Filtre à air ensemble sans préfiltre
17	010038	•	•		Pré-filtre
18	030856	•	•		Ecrou-rapide
19	010002	•	•		Collier
20	000002	•	•		Couvercle de filtre
21	030859	•	•		Ecrou
22	020847	•	•		Rondelle
23	080756	•	•		Joint caoutchouc
24	020111	•	•		Joint de carburateur
25	020062	•	•		Elément filtrant
26	010852	•	•		Vis
27	020895	•	•		Rondelle
28	050062	•	•		Joint de fond de filtre
29	040776	•	•		Rondelle
30	404635	•	•		Vis de ralenti
31	113651	•	•		Ressort
32	020032	•	•		Joint
33	020039	•	•		Fond de filtre
34	041141	•	•		Passerelle
35	412910	•	•		Ressort de durite
36	412922	•	•		Filtre à essence
37	300840	•	•		Fond de filtre
38	300232	•	•		Filtre à air à bain d'huile
39	412799	•	•		Patte de fixation
40	412798	•	•		Pot d'échappement
41	303808	•	•		Pot d'échappement comprend rep. 39
42	408056	•	•		Patte de fixation
43	303034	•	•		Patte de fixation
44	412955	•	•		Coude
45	410030	•	•		Patte de fixation
46	002749	•	•		Pot échappement
47	082804	•	•		Défecteur
48	010022	•	•		Pot échappement

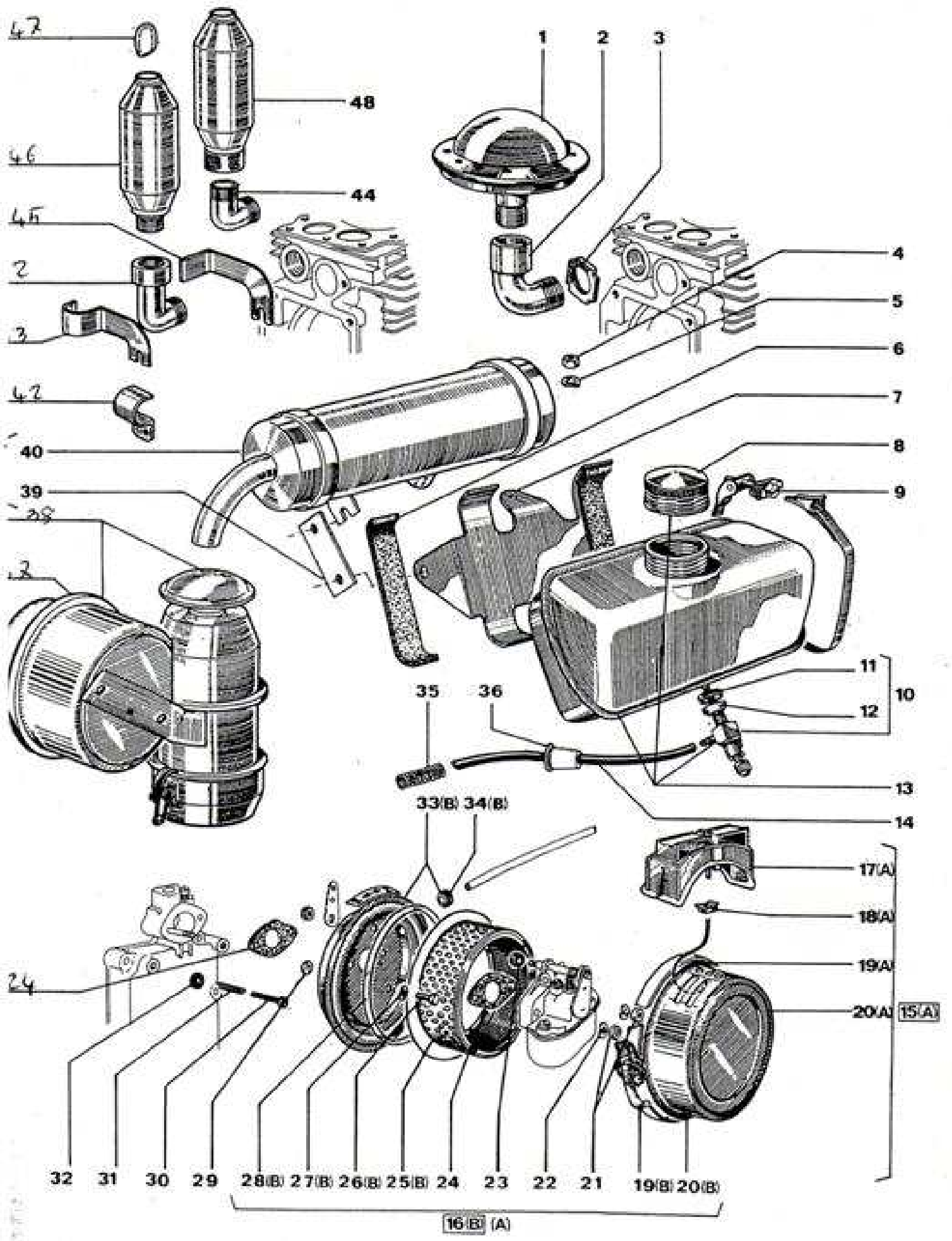


PLANCHE 6 - REFROIDISSEMENT

N° Repère	Code PR	317	417	427	Désignation
1	304042	•	•	•	Déflecteur supérieur monté
2	020741	•	•	•	Vis
3	020859	•	•	•	Rondelle
4	031108	•	•	•	Attache rapide
5	014041		•		Volute montée
6	010852		•		Vis
7	020740		•		Vis
8	000104	•	•	•	Patte de masse
9	000852	•	•	•	Rondelle
10	030874	•	•	•	Erou

	m.daN
A	0,8

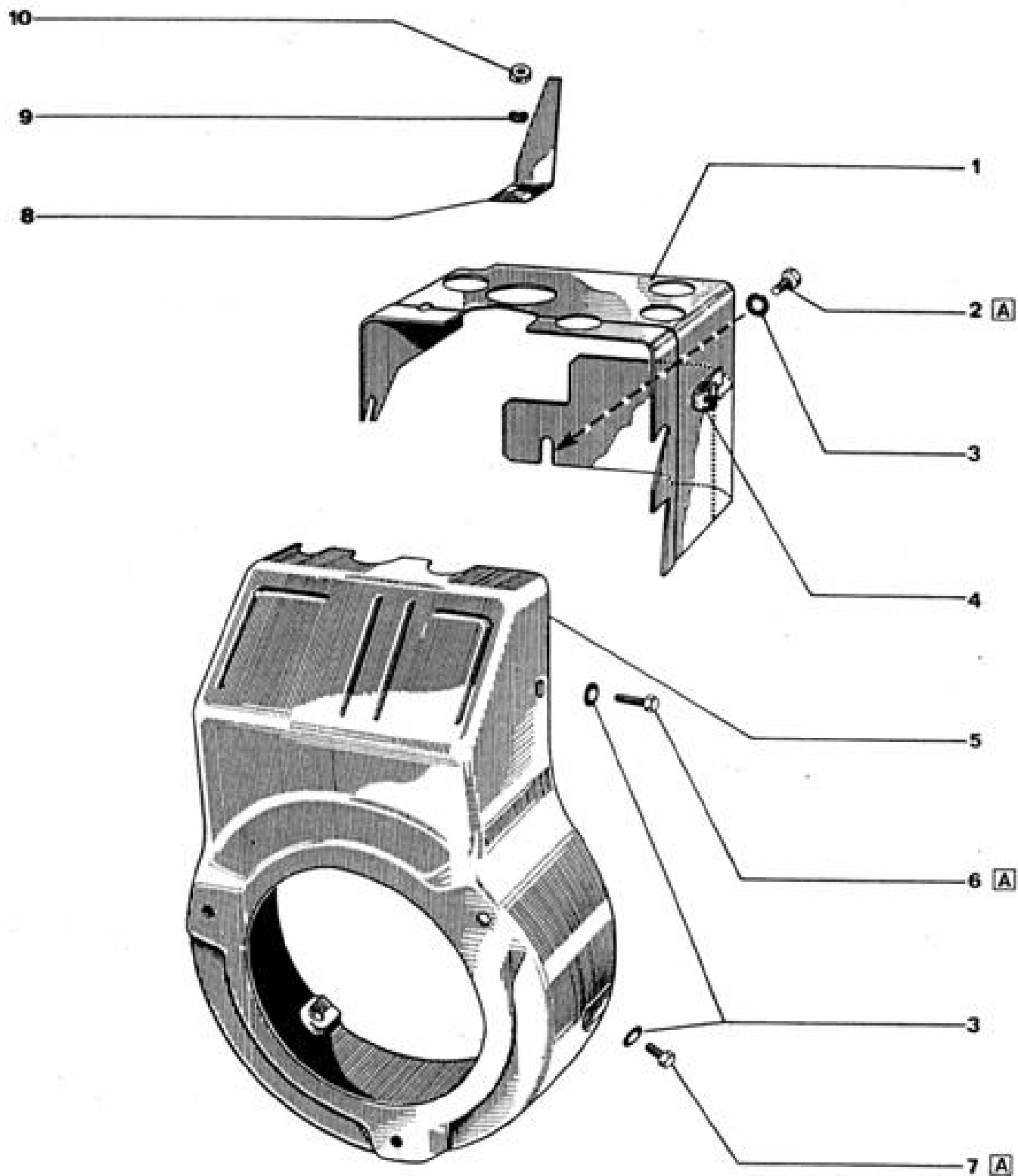


PLANCHE 7 - CARBURATEUR

N° Repère	Code PR	317	417	427	Désignation
1	303875 303872	•	•	•	Carburateur complet 20 HNS rep. 103F Carburateur complet 20 HNS rep. 82F
2	083754	•	•	•	Vis
3	409719	•	•	•	Arrivée orientable
4	033754	•	•	•	Tamis
5	053754	•	•	•	Levier de commande volet de départ
6	090860	•	•	•	Ecrou
7	163754	•	•	•	Axe de volet
8	113651	•	•	•	Ressort
9	043651	•	•	•	Joint de pointeau
10	013754 243651	•	•	•	Gicleur de ralenti 37,5 Gicleur de ralenti 35,5
11	409416	•	•	•	Pointeau comprend rep. 9
12	193752 402252	•	•	•	Gicleur de marche 75 Gicleur de marche 72,5
13	003629	•	•	•	Flotteur
14	023735	•	•	•	Joint de cuve
15	013751	•	•	•	Cuve
16	143754	•	•	•	Bride fixe cuve
17	003754	•	•	•	Axe de flotteur
18	233744	•	•	•	Collection clapet comprend rep. 19 - 20 - 22 - 23 - 24
19	•	•	•	•	Axe (dans rep. 18)
20	•	•	•	•	Rondelle (dans rep. 18)
21	153754	•	•	•	Volet de départ
22	•	•	•	•	Ressort (dans rep. 18)
23	•	•	•	•	Rondelle (dans rep. 18)
24	•	•	•	•	Goupille (dans rep. 18)
25	412154	•	•	•	Tube d'émulsion

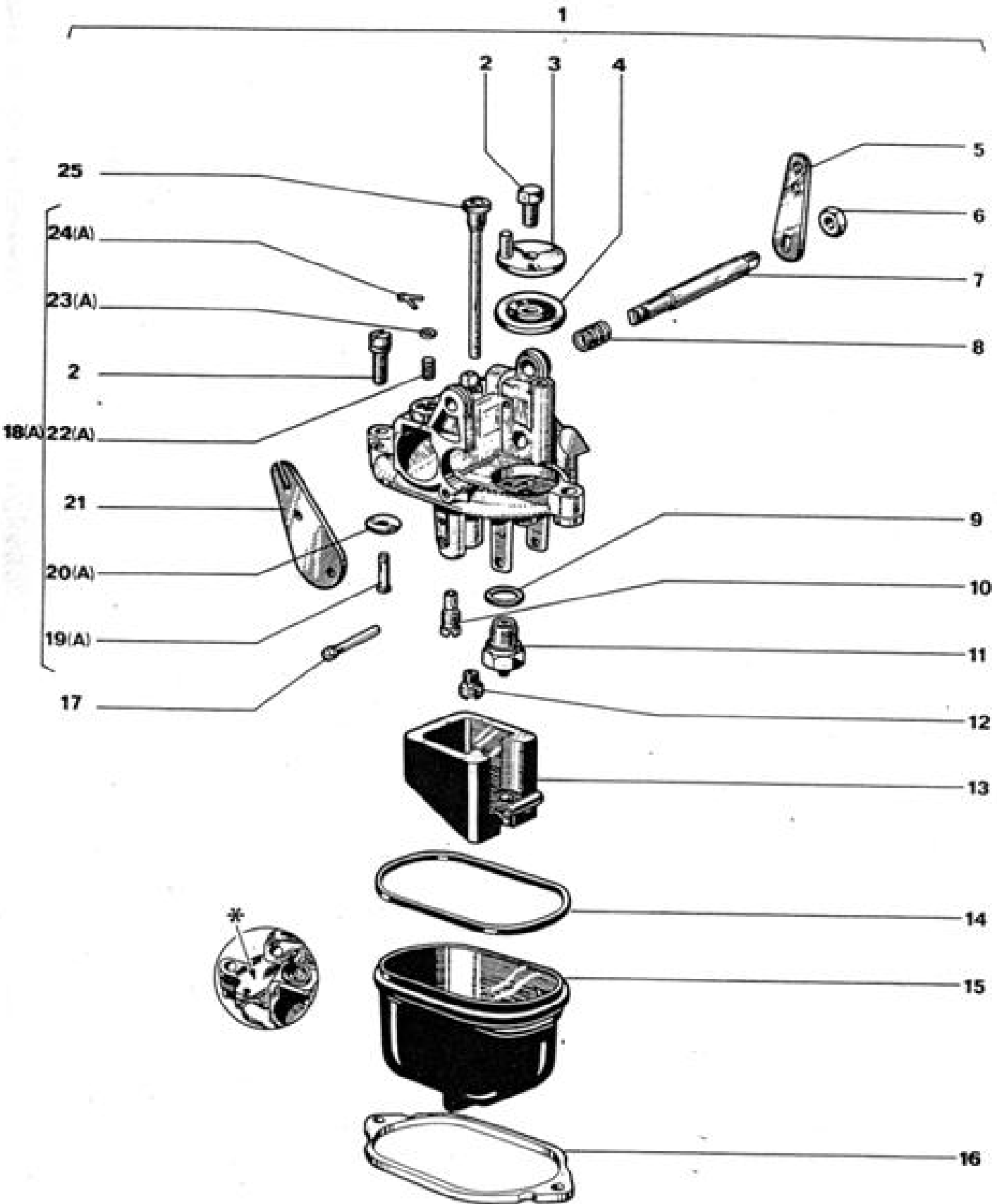




PLANCHE 8 – PIÈCES SPÉCIALES MOTEUR 427

N° Repère	Code PR	317	417	427	Désignation
1	020058			•	Bouchon
2	000834			•	Joint
3	000037			•	Fond de carter
4	010037			•	Couvercle arrière monté
5	404722			•	Bague d'étanchéité
6	011153			•	Joint
7	000021			•	Plateau
8	000768			•	Joint
9	030414			•	Rondelle
10	000852			•	Rondelle élastique
11	020771			•	Vis
12	390163			•	Porte de régulation sans ressort rep. 29 Pl. 4 comprend rep.13-14-22
13	020835			•	Joint
14	030855			•	Bouchon de vidange
15	020848			•	Vis
16	000751			•	Vis
17	020895			•	Rondelle élastique
18	030894			•	Vis
19	020070			•	Ensemble filtre à air sans préfiltre
20	030070			•	Ensemble filtre à air avec préfiltre
20bis	030054			•	Fond de filtre
21	020111			•	Joint
22	070749			•	Goujon
23	060765			•	Vis
24	002932			•	Pot
25	002749			•	Pot obus
26	020046			•	Durite
27	031108			•	Attache "RAPID"
28	041089			•	Robinet monté
29	000801			•	Joint
30	004044			•	Ensemble réservoir comprend rep. 28

	m. da N°
B	2,2

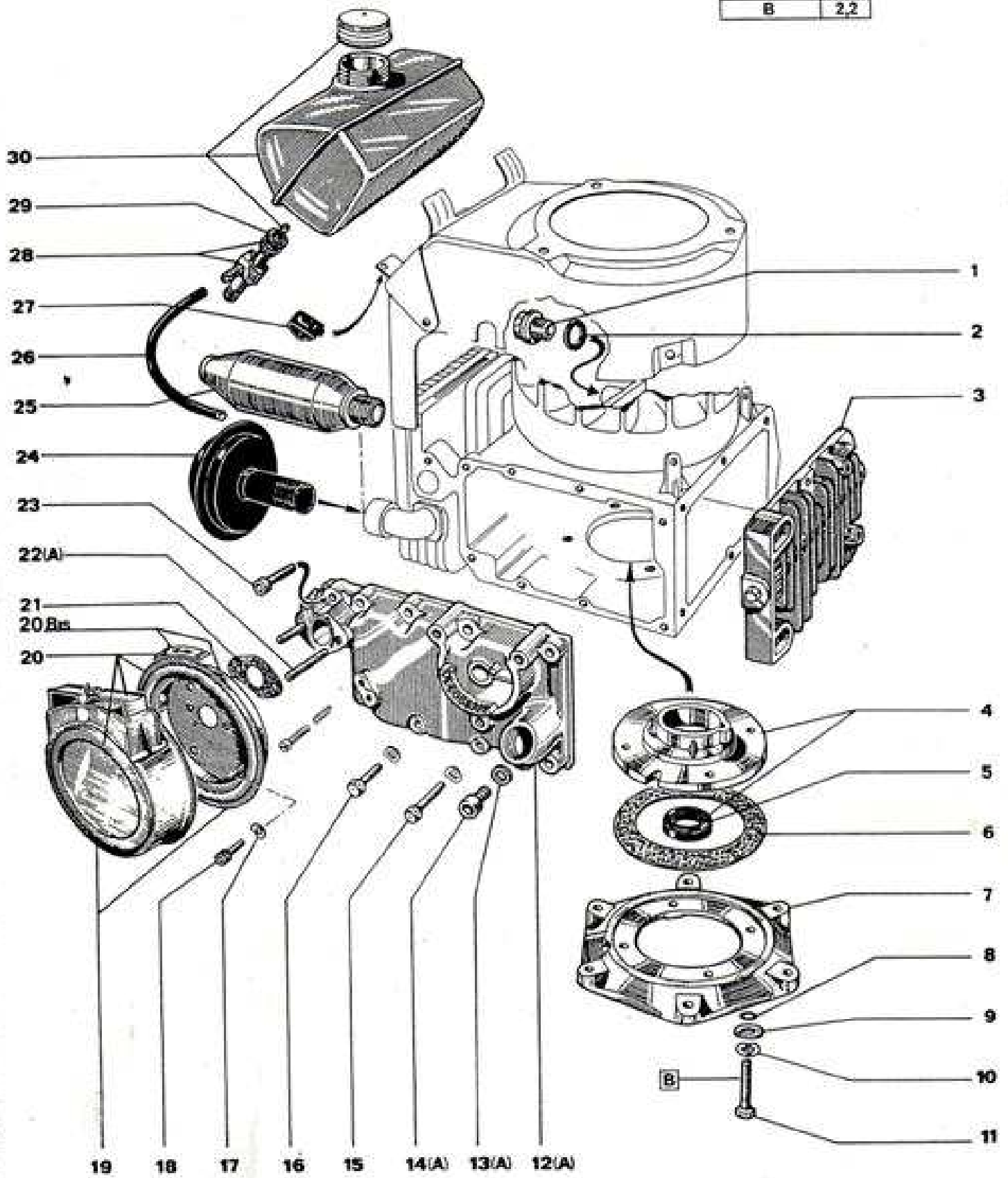


PLANCHE 9 – REGULATION MOTEUR 427

N° Repère	Code PR	317	417	427	Désignation
1 2	390164 390163			● ●	Porte de régulation complète (sans ressort) Porte de régulation avec axe de papillon

Pour les pièces non repérées  
 se reporter à la planche 4  
 Page 10

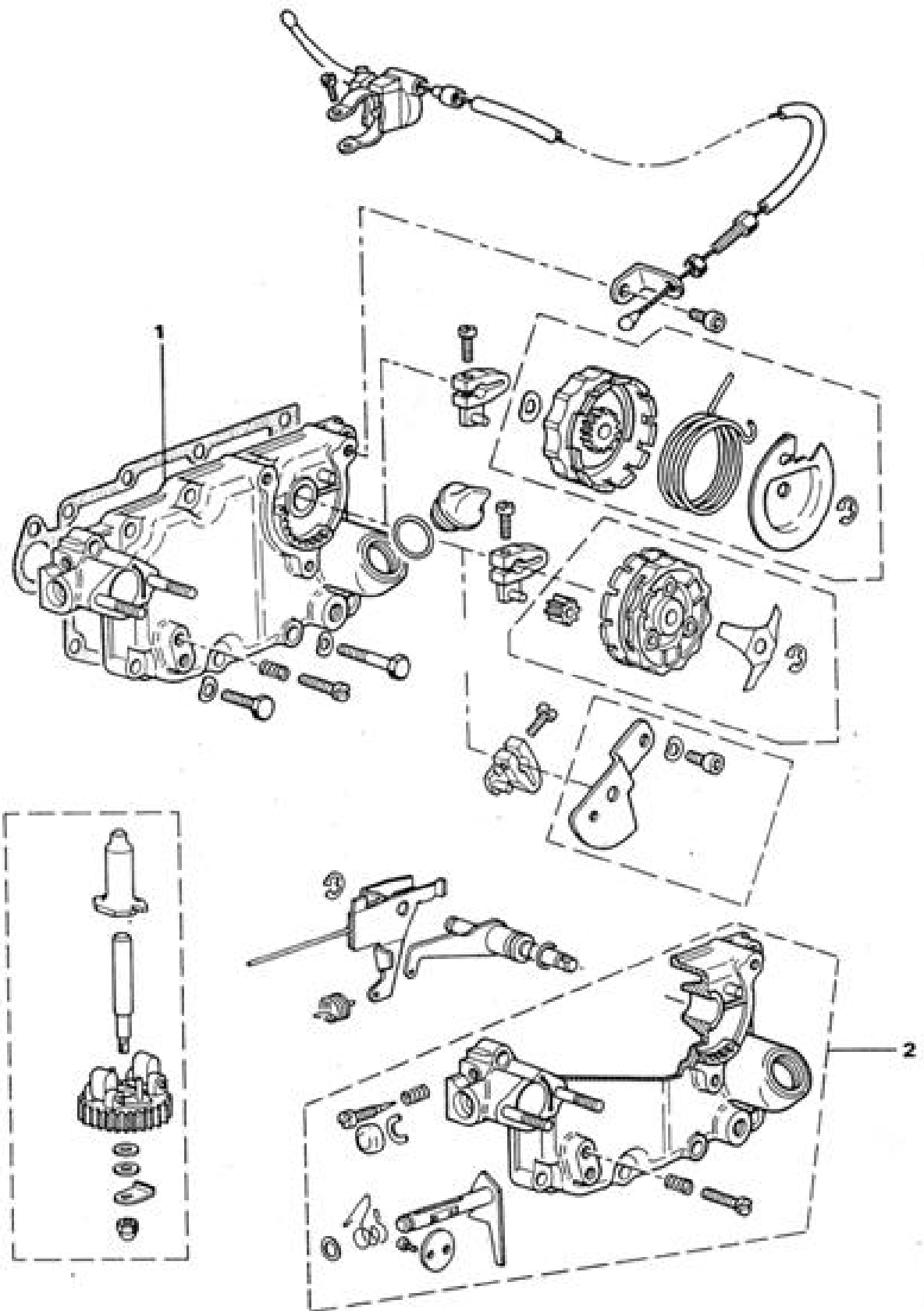



PLANCHE 10 – LANCEUR A RAPPEL AUTOMATIQUE

N° Repère	Code PR	317	417	427	Désignation
1	023979	•	•	•	Ensemble complet avec volute
2	000784	•	•	•	Ensemble complet sans volute
3	014041	•	•	•	Volute
4	010940	•	•		Pion de centrage
5	301131	•	•	•	Poulie montée
6	050876	•	•	•	Rondelle
7	020056	•	•	•	Ecrou fixation poulie
8	020964	•	•	•	Boltier ensemble comprend rep. 11 à 21
9	020859	•	•	•	Rondelle JZC
10	020740	•	•	•	Vis
11	390126	•	•	•	Boltier lanceur comprend rep. 16
12	040952	•	•	•	Cage de ressort monté
13	010921	•	•	•	Poulie sans ficelle
14	020952	•	•	•	Ressort linguet
15	010952	•	•	•	Linguet
16	000952	•	•	•	Ressort
17	020933	•	•	•	Guide linguet
18	412432	•	•	•	Vis
19	050952	•	•	•	Poignée de lanceur
20	010919	•	•	•	Ficelle
21	030952	•	•	•	Obturateur de poignée

ANCHE : 10

	m.daN
D	4,8

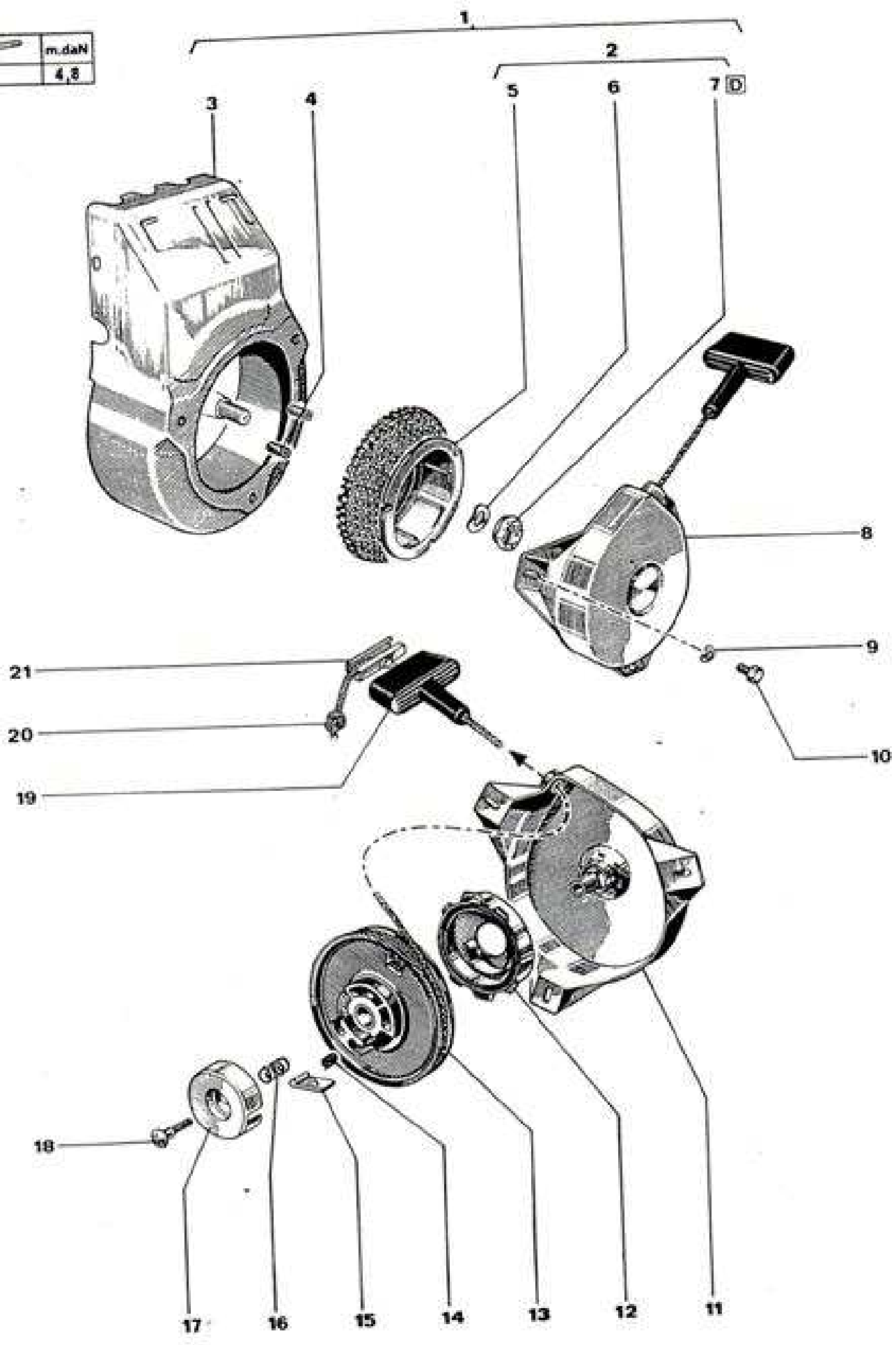
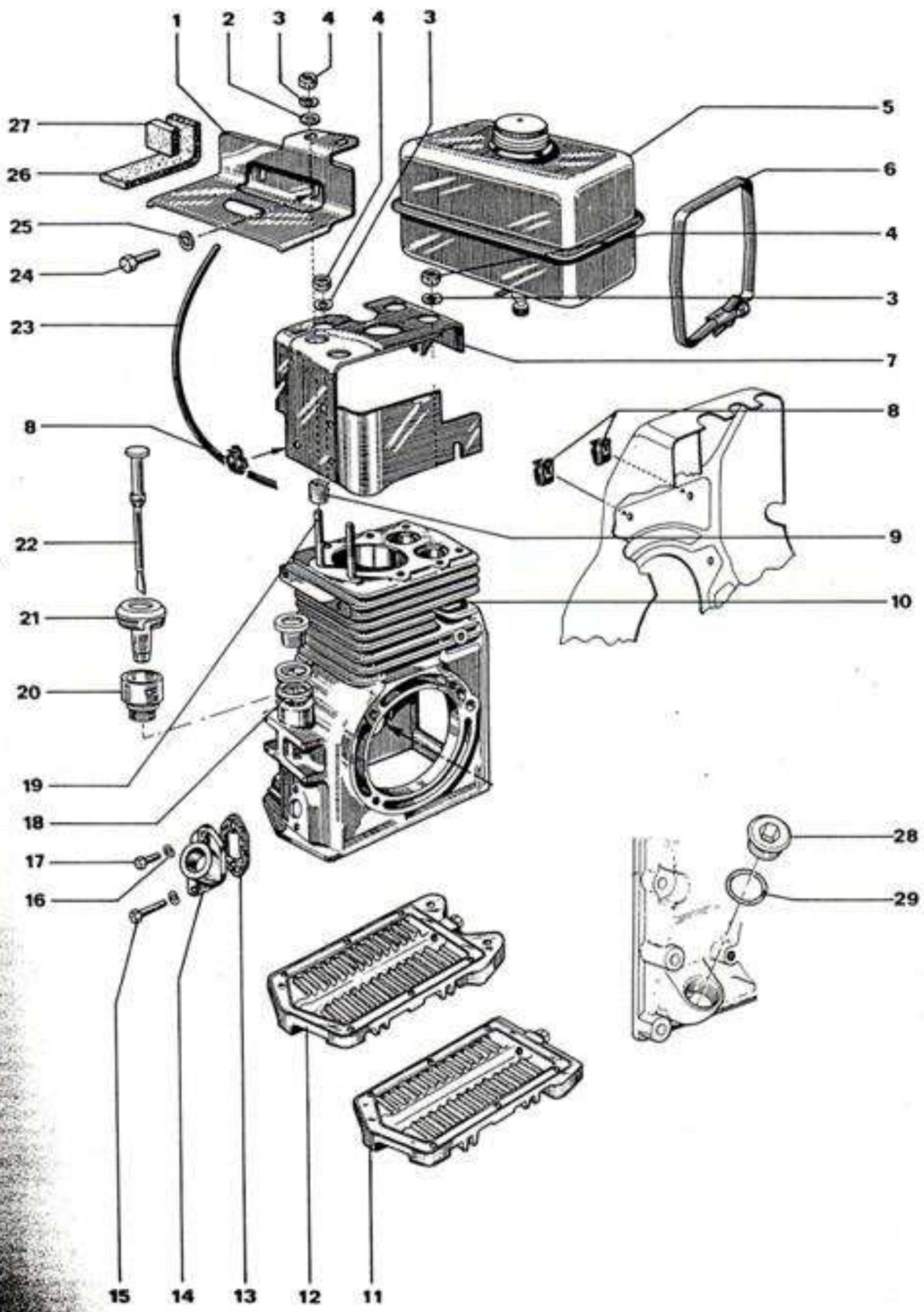


PLANCHE 11 - EXECUTIONS SPECIALES - RESERVOIR LATERAL

N° Repère	Code PR	317	417	427	Désignation
1	000019	•	•		Support de réservoir latéral
2	020874	•	•		Rondelle
3	000852	•	•		Rondelle
4	030874	•	•		Ecrou
5	040038	•	•		Réservoir
6	000114	•	•		Collier
7	304042	•	•		Défecteur supérieur
8	031108	•	•		Attache "rapid"
9	010084	•	•		Entretoise
10	390330	•	•		Carter cylindre pour remplissage d'huile opposé
11	000037	•	•		Fond de carter
12	000006	•	•		Fond de carter
13	011074	•	•		Joint de porte de remplissage
14	010090	•	•		Voyant
15	070876	•	•		Vis
16	020847	•	•		Rondelle
17	010852	•	•		Vis
18	000834	•	•		Joint
19	060756	•	•		Goujon de culasse
20	412229	•	•		Goulotte de remplissage d'huile
21	412228	•	•		Bouchon jauge
22	412461	•	•		Jauge
23	002235	•	•		Tube d'essence
24	020741	•	•		Vis
25	020859	•	•		Rondelle
26	020761	•	•		Feutre de réservoir
27	010006	•	•		Feutre
28	412462	•	•		Bouchon
29	020047	•	•		Joint





- TYPES : 317 - 417 - 427

### Couple de serrage

- culasse : 2,5 mdaN
- vis carter inférieur : 1,2 mdaN
- flasque vilebrequin : 2,2 mdaN
- tete de bielle : 1,35 mdaN
- vis de volant : 4,80 mdaN

### Allumage

- écartement bougie : 0,6 à 0,7 mm
- décollement des contacts  $0,4 \pm 0,1$  mm
- avance allumage : 25°

### Réglage du jeu soupapes

- jeu soupape AD et EC : 0,2 mm

### Jeu vilebrequin

- jeu latéral est entre : MINI 0,05/100
- : MAXI 0,13/100