

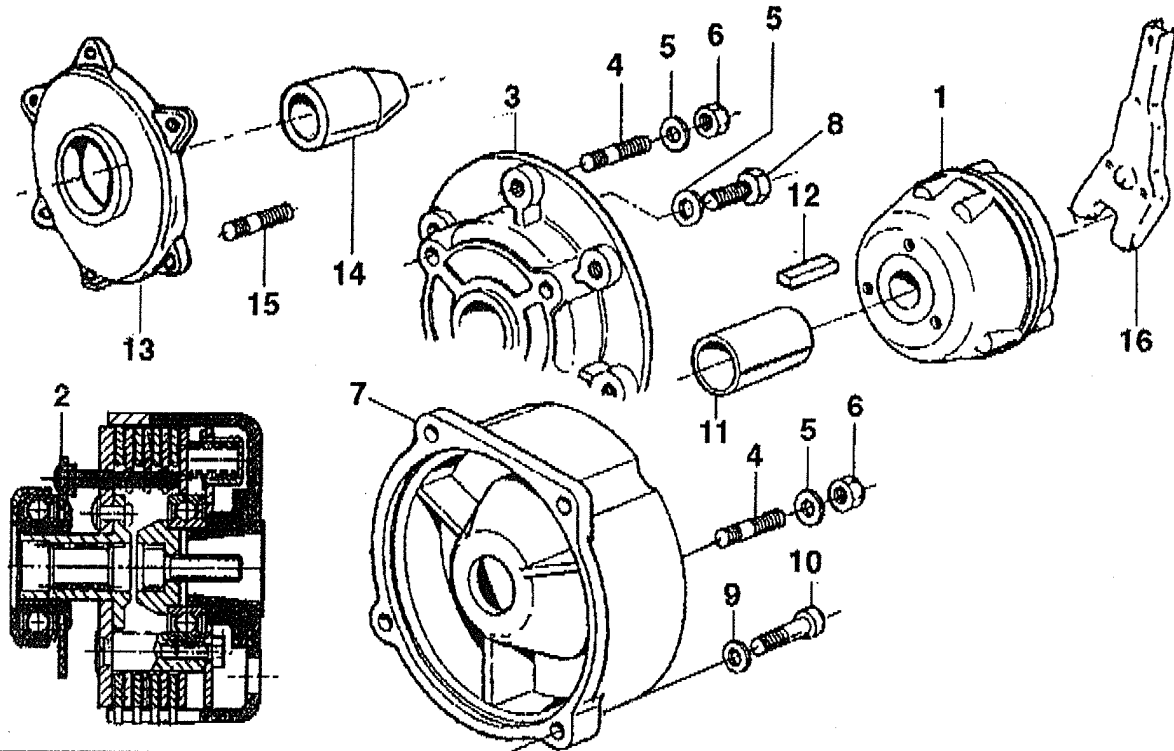
**CATALOGUE  
PIÈCES  
DÉTACHÉES**

**MOTOCULTEUR STAUB**

**MASTER  
5600**

## REPERTOIRE DES PLANCHES

PLA.	DESIGNATION	REV.
1	EMBRAYAGE	
2	BOITE A VITESSE	
3	ENGRANAGES DE LA BOITE A VITESSE	
4	ARBRE	
5	ARBRE AVEC DIFFERENTIEL	
6	FREIN ET ROUES	
7	MANCHERON ET COMMANDES	
8	TIGEGUIDON ET ARTICULATION	
9	DEMARRAGE ELECTRIQUE	
10	ACCESSOIRES	
11	BARRES FAUCHEUSES SPECIALES	
12	FRAISE AVEC QUICKFIT L=600	
13		
14		
15		
16		
17		
18		
19		



	CODICE						
Caratteristiche tecniche	120.0003	120.0004	120.0016	120.0017	120.0006	109.0002	109.0007
Tipo di frizione	Conica	Conica	Conica	Conica	Dischi	Dischi	Dischi
Tipo albero	Conico	Conico	Cilindrico	Cilindrico	Cilindrico	Conico	Conico
Diametro albero	23	23	19.05*	20**	25.4***	23	23
Vite di fissaggio all'albero motore	TCEI M8X25	TCEI M8X50	5/16"-24 UNF	TCEI M8X20	7/16"-20 UNF	TCEI M8X25	TCEI M8X50

No. pièce	Référence	No. pièce	Référence	No. pièce	Référence
1	120.0003	15	K823.6004 Δ		
-	120.0004	16	F75.0011		
-	120.0016				
-	120.0017				
2	120.0006				
-	109.0002				
-	109.0007				
3	F105.0027 ○				
4	N3.8125.00				
5	N4.3654.00				
6	N1.4574.00				
7	F105.0031 ●				
8	N6.2439.80				
9	N4.3764.00				
10	N6.3097.90				
11	F105.0028 ○*				
-	F122.0007 **				
-	F105.0036 ●***				
12	N.6434.10 ○				
-	N.6434.80 ●				
13	F121.0001 Δ				
14	F121.0002 Δ				

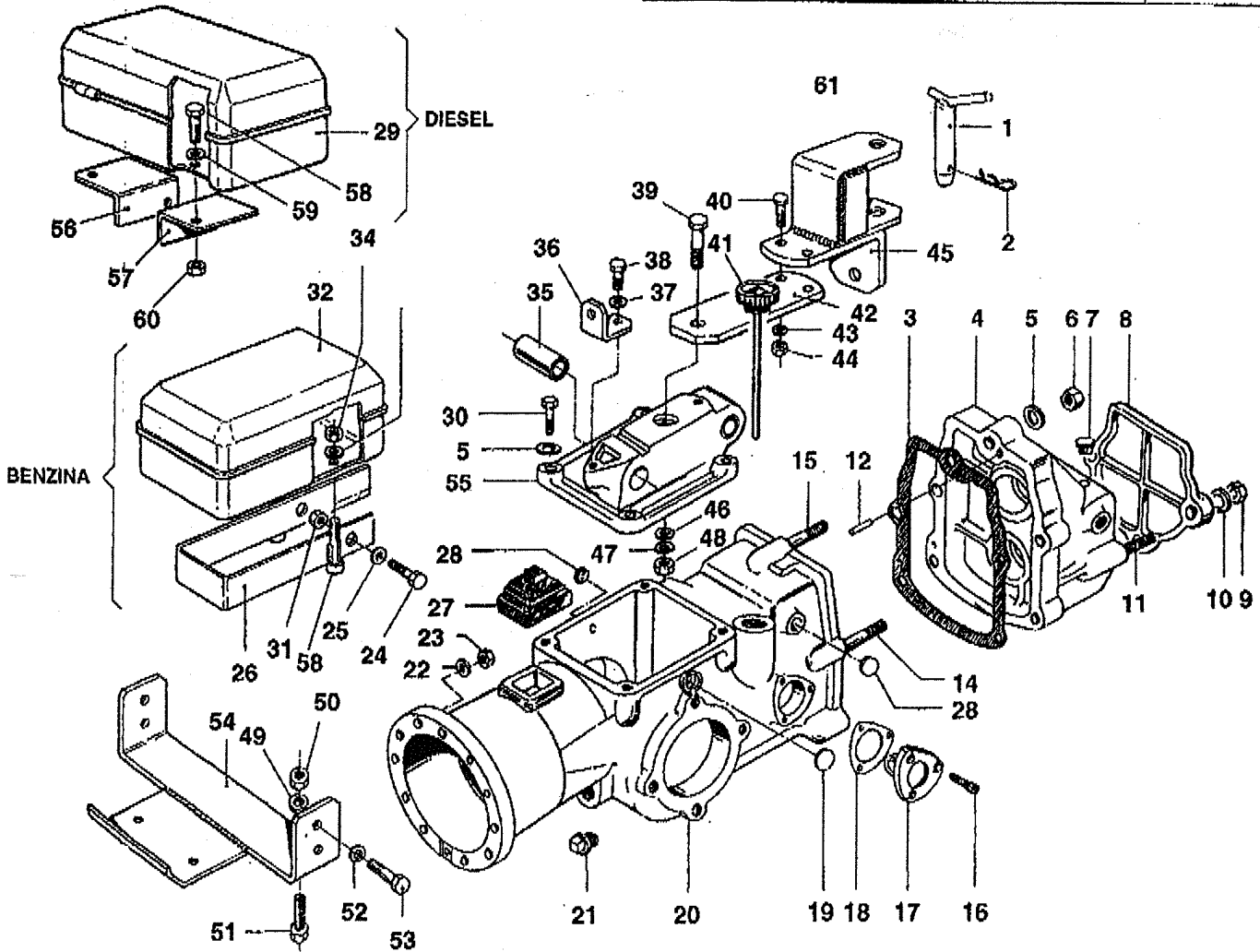
Signalisations de validité

HONDA GX 160  
○ B. & STRATTON  
GD 320

HONDA GX 270  
● B. & STRATTON  
GD 410

Δ ALN 330  
15 LD 315

SCHEDE



No. pièce	Référence	No. pièce	Référence	No. pièce	Référence
1	F75.1647	23	N1.4574.00	48	N1.4695.00
2	N5.1488.00	24	N6.2488.00	49	N1.4574.00 ○
3	F105.0822	25	N4.3649.00	-	N1.4632.00 ●
4	F105.0834	26	F118.2104 Benzina	50	N4.3654.00 ○
5	N4.3763.00	27	F75.1646	-	N4.3764.00 ●
6	N1.4620.00	28	N5.2562.00	51	N6.2741.00 ○
7	F75.0835	29	F120.2125	-	N6.3328.00 ●
8	F105.0833	30	N6.3275.00	52	N4.3649.00
9	N1.4705.00	31	N1.4574.00	53	N6.2488.00
10	N4.3877.00	32	F118.2105	54	F105.2122 *
11	N3.8615.00	34	N1.4574.00 B-D	-	F105.2126 ○★
12	N5.1264.00 ■ n°2	35	N4.9247.00	-	F109.2104 ●★
-	N5.1243.00 □	36	F107.1617	-	F120.0002 (15LD315)
14	N3.8399.00 ■ n°2	37	N4.3667.00	-	F120.2102 ◆
-	N3.8363.00 □ n°2	38	N6.2621.00	-	F120.2142
-	N3.8412.00 ■ n°2	39	N6.4066.00	55	F107.0801
15	N3.8420.00 n°1	40	N6.3254.00	56	F118.2101 ↓
16	N6.2108.00	41	N5.3506.00	57	F118.2102 ↓
17	F105.0804	42	F118.2103	58	N6.2097.10 B-D
18	F105.0827	43	N4.3799.00	59	N4.3622.00 B-D
19	N5.2613.00	44	N1.4632.00	60	N1.4547.00 B-D
20	F105.0801	45	F118.4701(accessorio)	61	F118.2107 *
21	N5.2540.00	46	N4.3844.00		
22	N4.3654.00	47	N4.3905.00		

Signalisation de validité

◆ motori benzina  
\* A 220

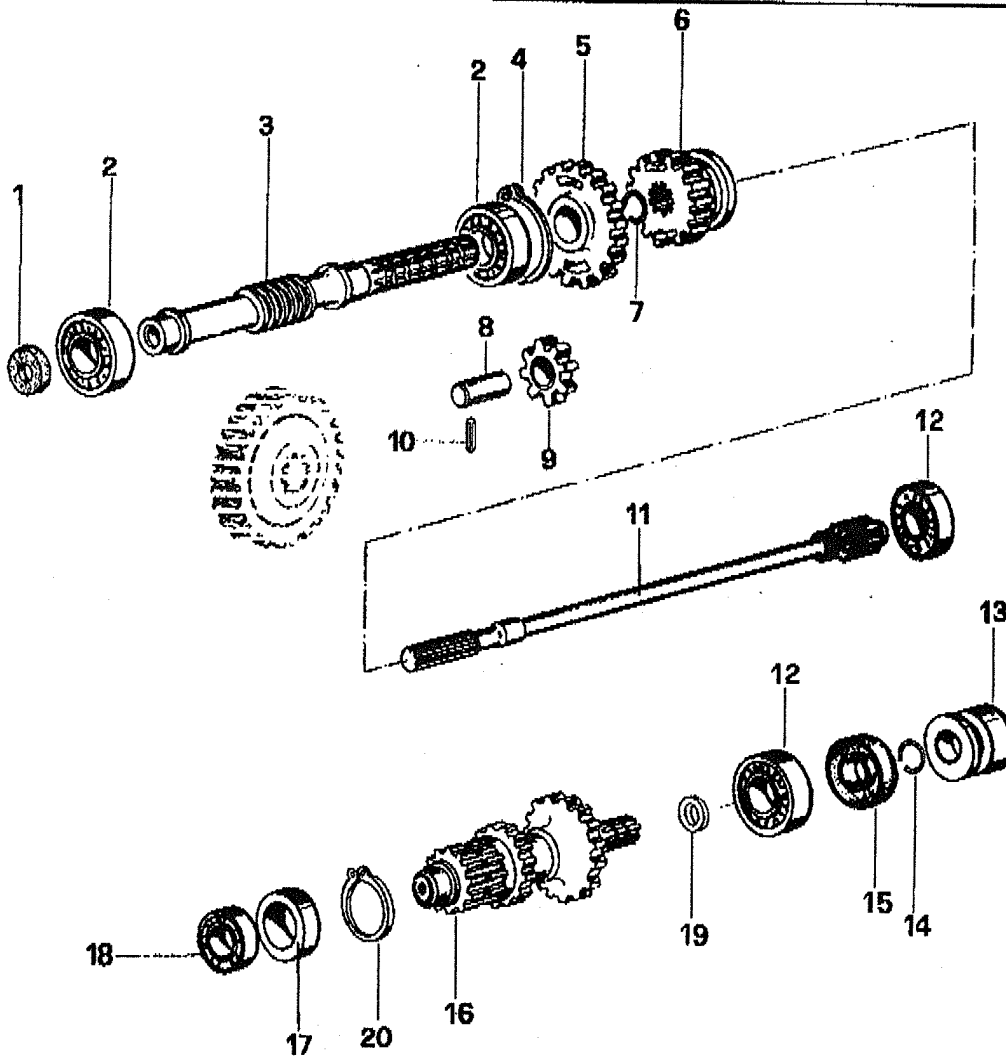
○ HONDA GX 160  
● HONDA GX 270  
★ B. & STRATTON

↓ DESTRA  
↑ SINISTRA

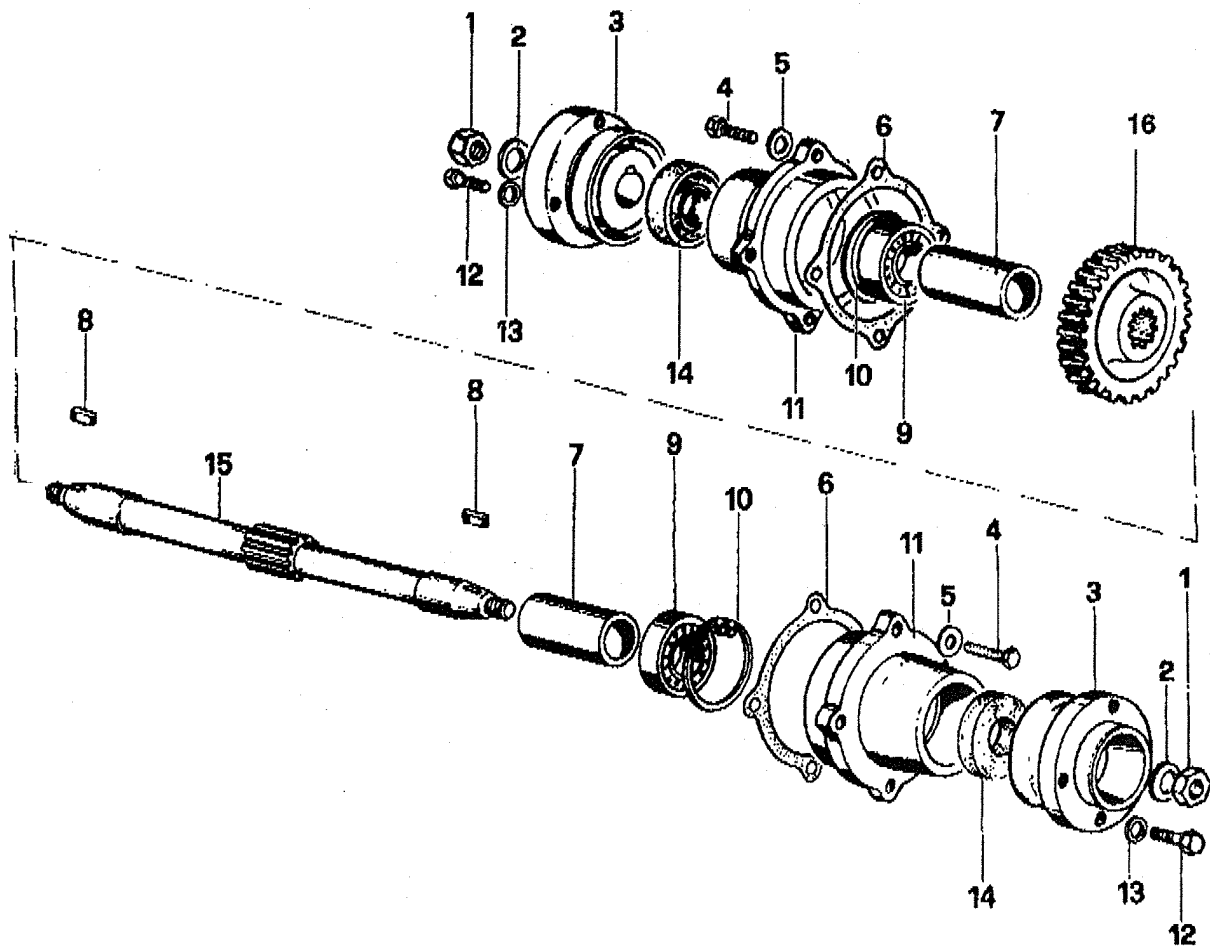
□ → 1780

■ 1781 →

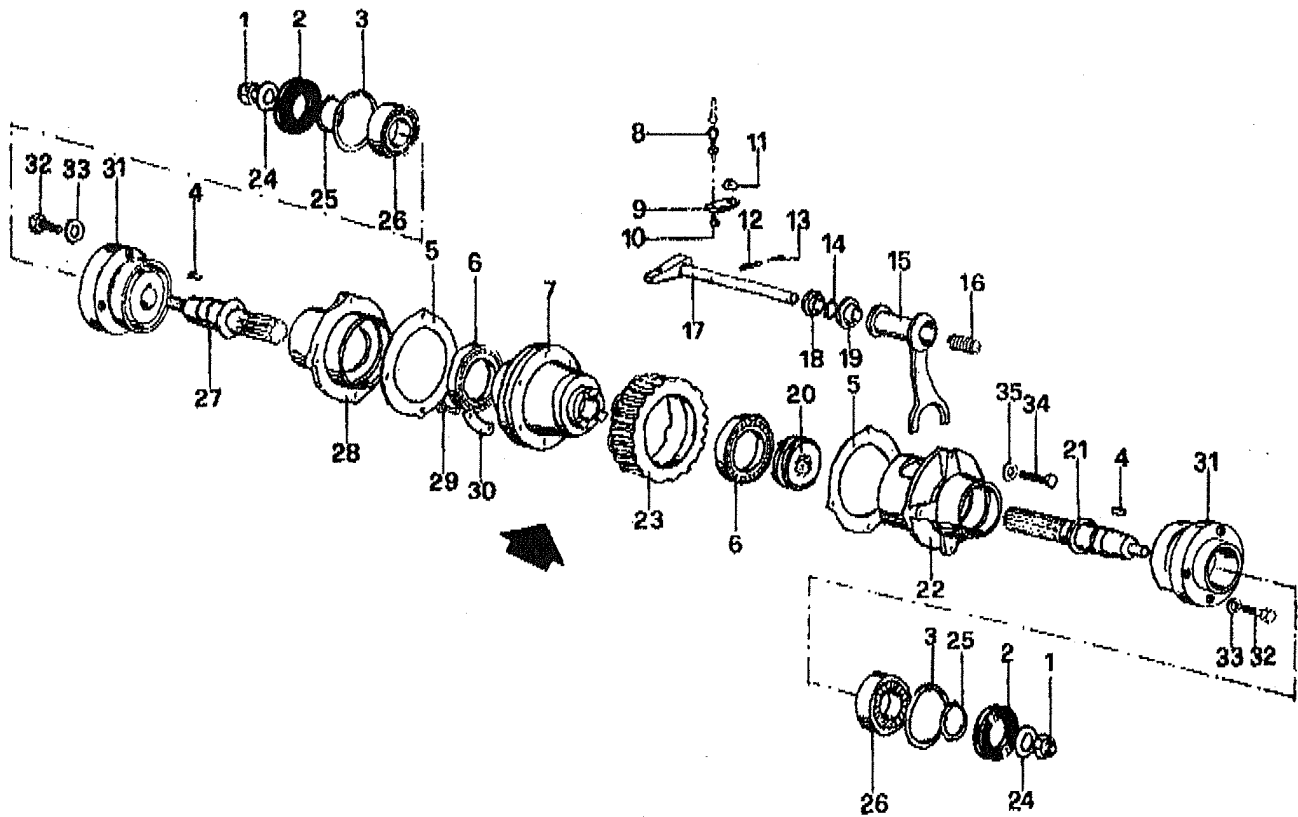
**SCHEDE**



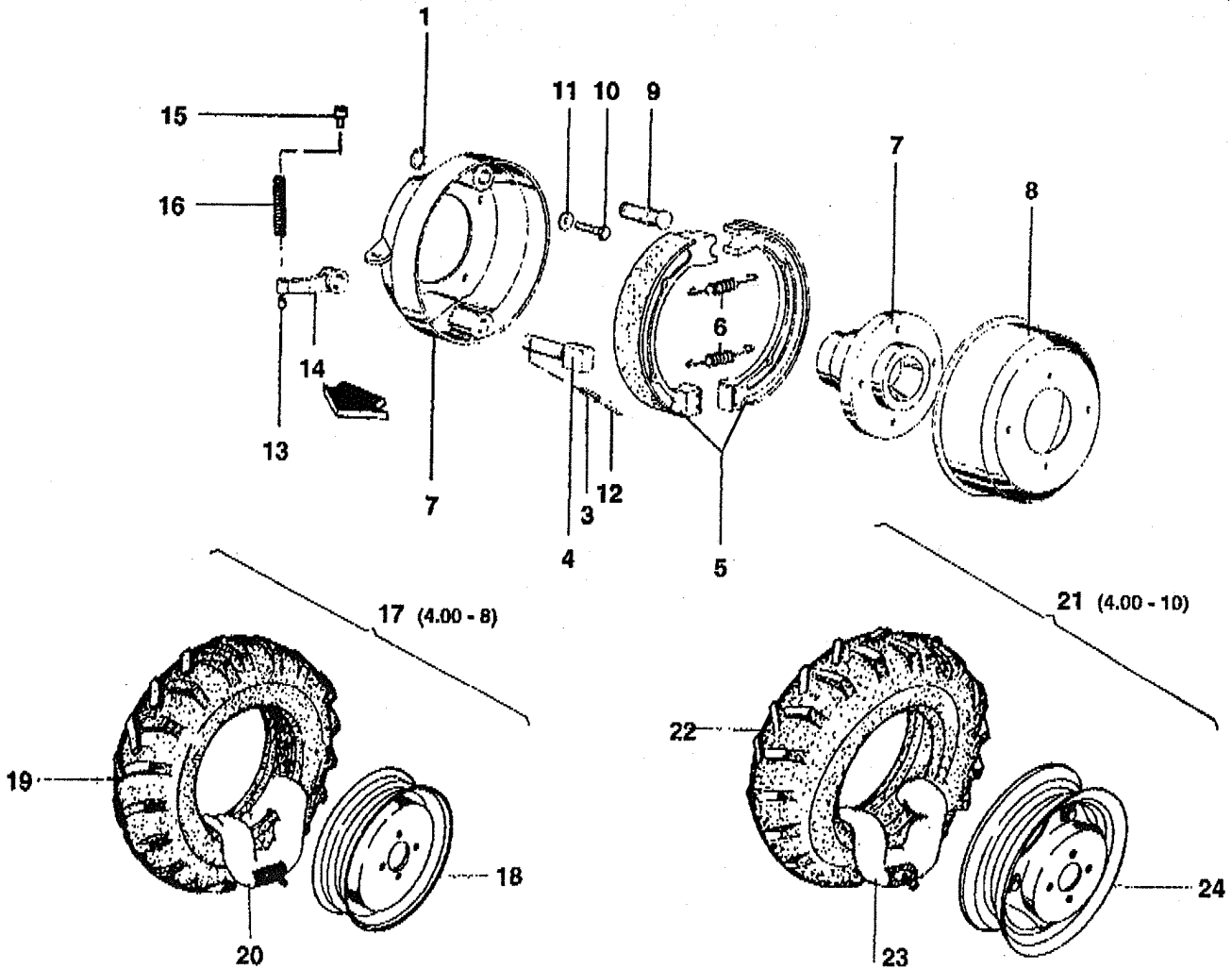
No. pièce	Référence	No. pièce	Référence	No. pièce	Référence
1	N.2047.50				
2	N1.2707.00				
3	F105.0835				
4	N.1368.00				
5	F105.0813				
6	F105.0812				
7	N.0046.50				
8	F105.0826				
9	F105.0811				
10	N5.1014.50				
11	F105.0805				
12	N1.2637.00				
13	P105.6009				
14	F105.0821				
15	N.2073.00				
16	F105.0808				
17	F105.0824				
18	N1.2570.00				
19	N5.0089.10				
20	N.1310.00				



No. pièce	Référence	No. pièce	Référence	No. pièce	Référence
1	N1.4798.00				
2	N4.4030.00				
3	F105.0223				
4	N6.2669.00				
5	N4.3649.00				
6	F105.0202				
7	F105.0205				
8	N.6468.00				
9	N1.2707.00				
10	N.1368.00				
11	F105.0201				
12	N6.3220.00				
13	N4.3799.00				
14	N.2100.50				
15	F105.0203				
16	F105.0836				



No. pièce	Référence	No. pièce	Référence	No. pièce	Référence
1	N1.4798.00	22	F105.0207		
2	N2100.50	23	F105.0241		
3	N1368.00	24	N4.4030.00		
4	N6468.00	25	N1185.00		
5	F105.0202	26	N1.2707.01		
6	N1.2891.00	27	F105.0209		
7	F105.0211	28	F105.0206		
8	N5.8010.00	29	N6.2545.00		
9	F105.1642	30	F105.0213		
10	N5.9016.00	31	F105.0223		
11	N4.3798.00	32	N6.3220.00		
12	N5.1191.00	33	N4.3799.00		
13	N5.1055.00	34	N6.2669.00		
14	N3176.00	35	N4.3649.00		
15	F105.1654				
16	N3.1195.60				
17	F109.1686				
18	F105.1625				
19	F105.1649				
20	F105.0212				
21	F105.0210				



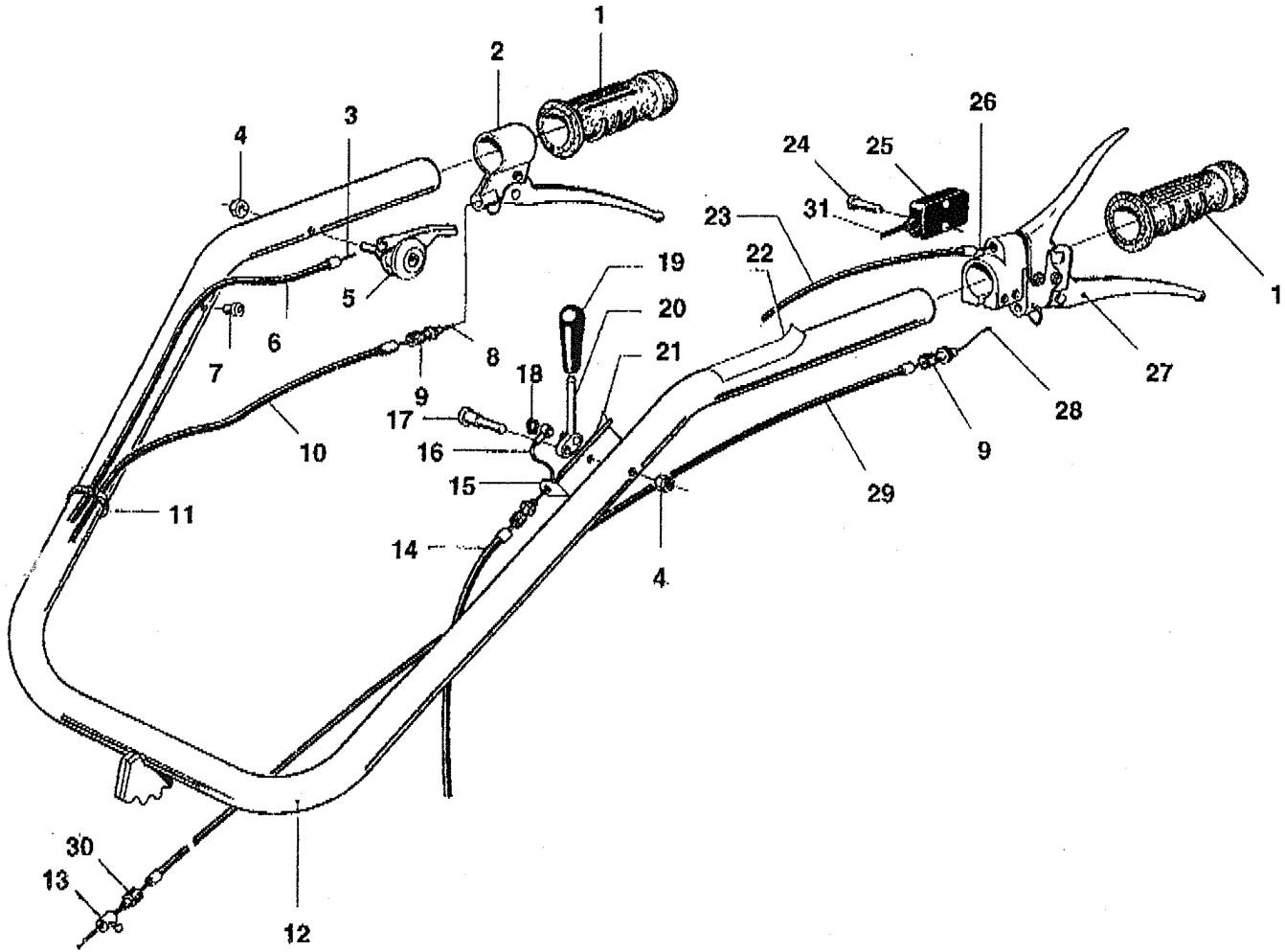
No. pièce	Référence	No. pièce	Référence	No. pièce	Référence
1	N.1072.00		N4.8811.00 ○		
2	F105.0217 🖐	21	P.605		
-	F105.0218 🖐	22	N4.8520.00		
3	N5.1173.00	23	N4.8815.00		
4	F105.0221 🖐	24	N4.9015.90		
-	F105.0220 🖐				
5	N2.3627.00				
6	N3.1051.00				
7	F105.0204				
8	N2.3827.00				
9	F105.0219				
10	N6.2691.00				
11	N4.3666.00				
12	N5.1040.00				
13	N5.9016.00				
14	F105.1641				
15	N5.8534.00				
16	N3.1010.50				
17	P.559				
18	N4.9008.20				
19	N4.8516.00				
20	N4.8811.20 ●				

Signalisations de validité

🖐 dostra ○ CONTINENTAL  
 🖐 sinistra ● CEAT

**SCHEDE**





No. pièce	Référence	No. pièce	Référence	No. pièce	Référence
1	N2.8473.00	18	N.1028.00		
2	N2.8062.00 ●	19	N3.7523.00		
-	N2.8061.00 ○	20	F115.1632		
3	N5.6126.50 △	21	F105.1680		
-	N5.6125.00 ▲ ■	22	N5.4070.00		
4	N1.4547.00	23	N5.4760.50 ▲		
5	N2.8036.50	-	N5.4760.30 ■		
6	N5.4640.00 ▲	24	N6.1821.50		
-	N5.4641.50 △	25	N2.5423.60		
-	N5.4639.50 ■	26	N5.6240.50 ▲ ■		
-	N5.4641.60 □	27	N2.8061.10		
7	N5.2508.00	28	N5.6334.00		
8	N5.6359.10 ★	29	N5.4861.00		
9	N5.8010.00	30	N5.8534.00		
10	N5.4902.00 ★	31	F118.2601		
11	N1.7640.00				
12	F118.1625				
13	N5.9018.00				
14	N5.515A.40				
15	F115.1627				
16	N5.6485.05				
17	F106.1613				

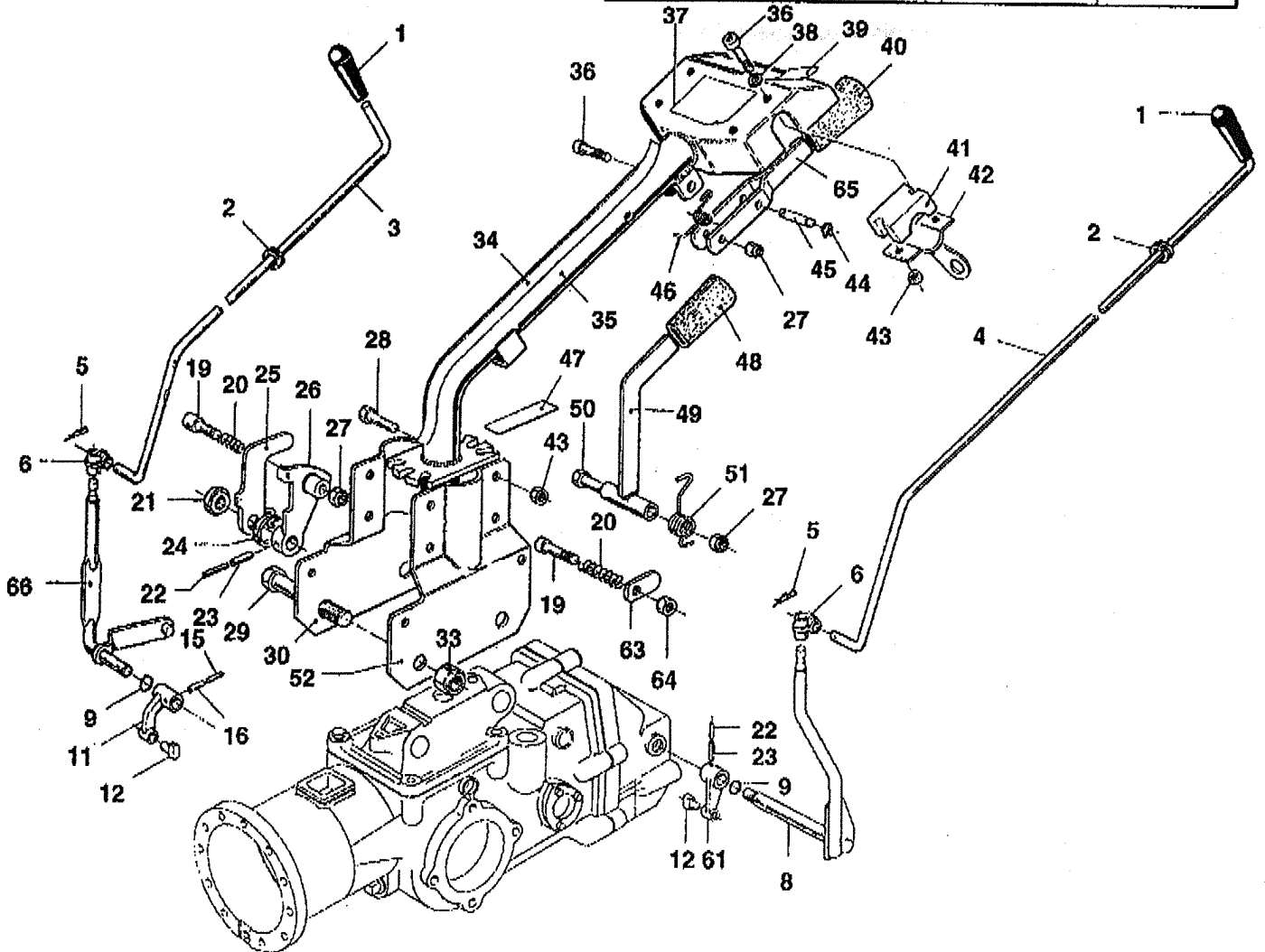
Signalisations de validité

- ▲ per motori ACME A220 - INTERMOTOR 6LD360
- △ per motori ALN330 - CA340
- per motori MC 71

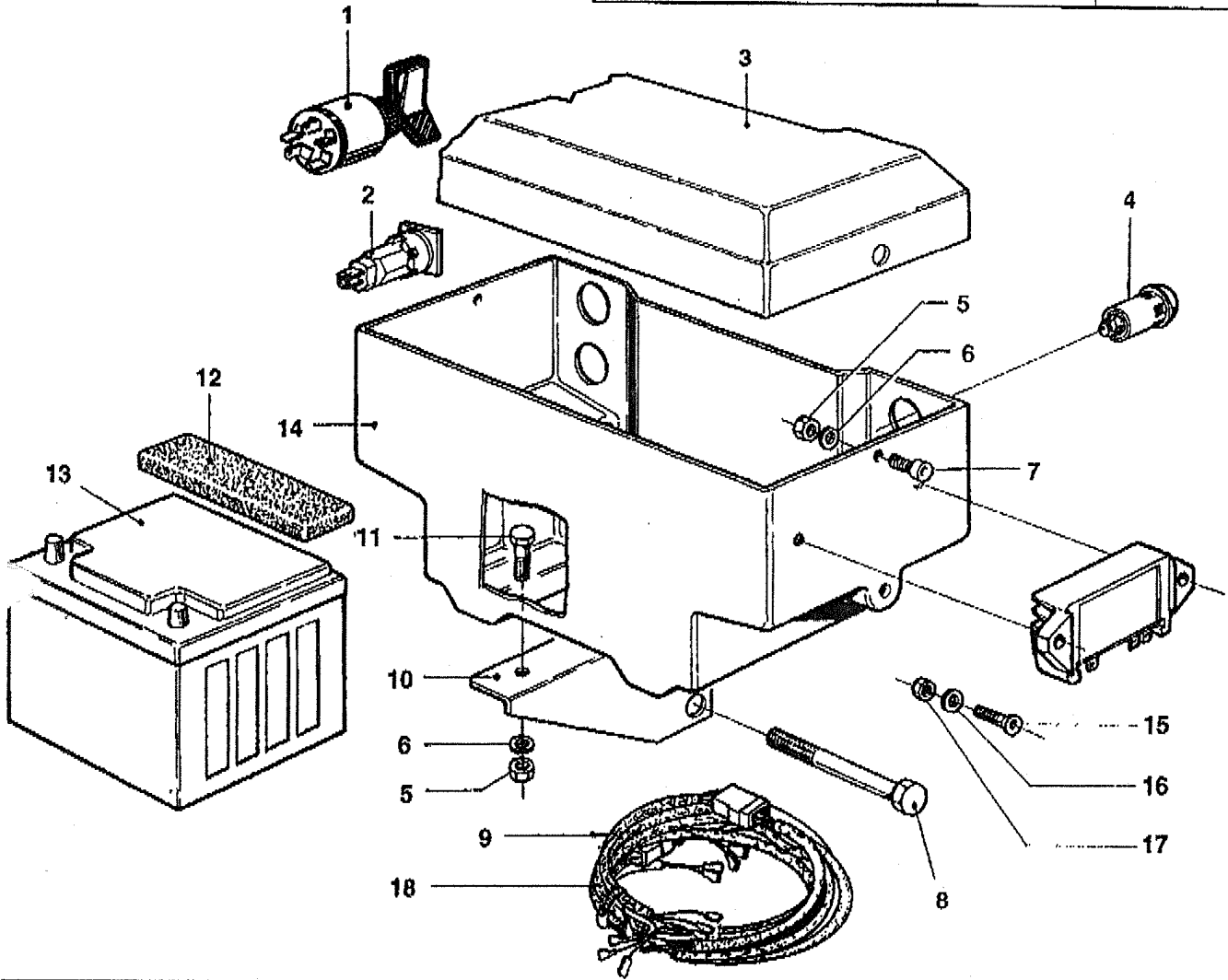
- un freno
- due freni
- per motori HONDA

- ★ per freno destro e sinistro

**SCHEDE**



No. pièce	Référence	No. pièce	Référence	No. pièce	Référence
1	N3.7536.00	26	F118.1635	47	F120.1610
2	N.4029.00	27	N1.4585.00	48	N2.8404.70
3	F118.1639	28	N6.2724.00	49	F118.1604
4	F118.1640	29	N6.4331.10	50	N6.3000.00
5	N5.1357.00	30	F120.1601	51	F118.1605
6	F106.1633	33	N1.4751.10	52	F120.1602
8	F120.1607	34	F118.2109	61	F105.1700
9	N.3176.00	35	F118.1624	63	F120.1608
11	F105.1706	36	N6.2852.00	64	N1.4574.00
12	F105.0831	37	F118.2108	65	F118.1643
15	N5.1040.00	38	N4.3694.00	66	F120.1604
16	N5.1173.00	39	F120.1609		
19	F118.1644	40	N2.8404.80		
20	N3.1057.00	41	F118.1646		
21	N2.1008.00	42	F118.1618		
22	N5.1093.00	43	N1.4588.00		
23	N5.1255.00	44	N.1029.00		
24	F118.1636	45	N5.1356.10		
25	F118.1634	46	F118.1620		



No. pièce	Référence	No. pièce	Référence	No. pièce	Référence
1	N2.5400.20	-	N1.4547.00 ▲▼		
2	N2.5522.50	18	F109.2621 ★▲		
3	F118.2604	-	F109.2623 ★△		
4	N2.5523.70	-	F109.2625 ★▼		
5	N1.4585.00				
6	N4.3685.00				
7	N6.2495.10				
8	N6.4332.10				
9	F109.2622 ●▲				
-	F109.2624 ●△				
-	F109.2626 ●▼				
10	F118.2605				
-	F118.2606				
11	N6.2555.00				
12	F115.2604				
13	N2.5154.50				
14	F118.2603				
15	N6.1934.85 ▲				
-	N6.2185.00 △▼				
16	N4.3542.00 ▲				
-	N4.3585.00 △▼				
17	N1.4529.80 ▲				

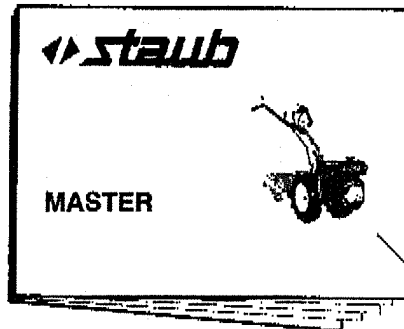
Significations de voyants

▲ ALN 330  
△ IM350  
▼ 6 LD 360

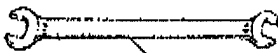
● cavi avviamento elettrico  
★ impianto completo avviamento elettrico

☞ destra  
☜ sinistra

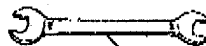
SCHEDI



1



2

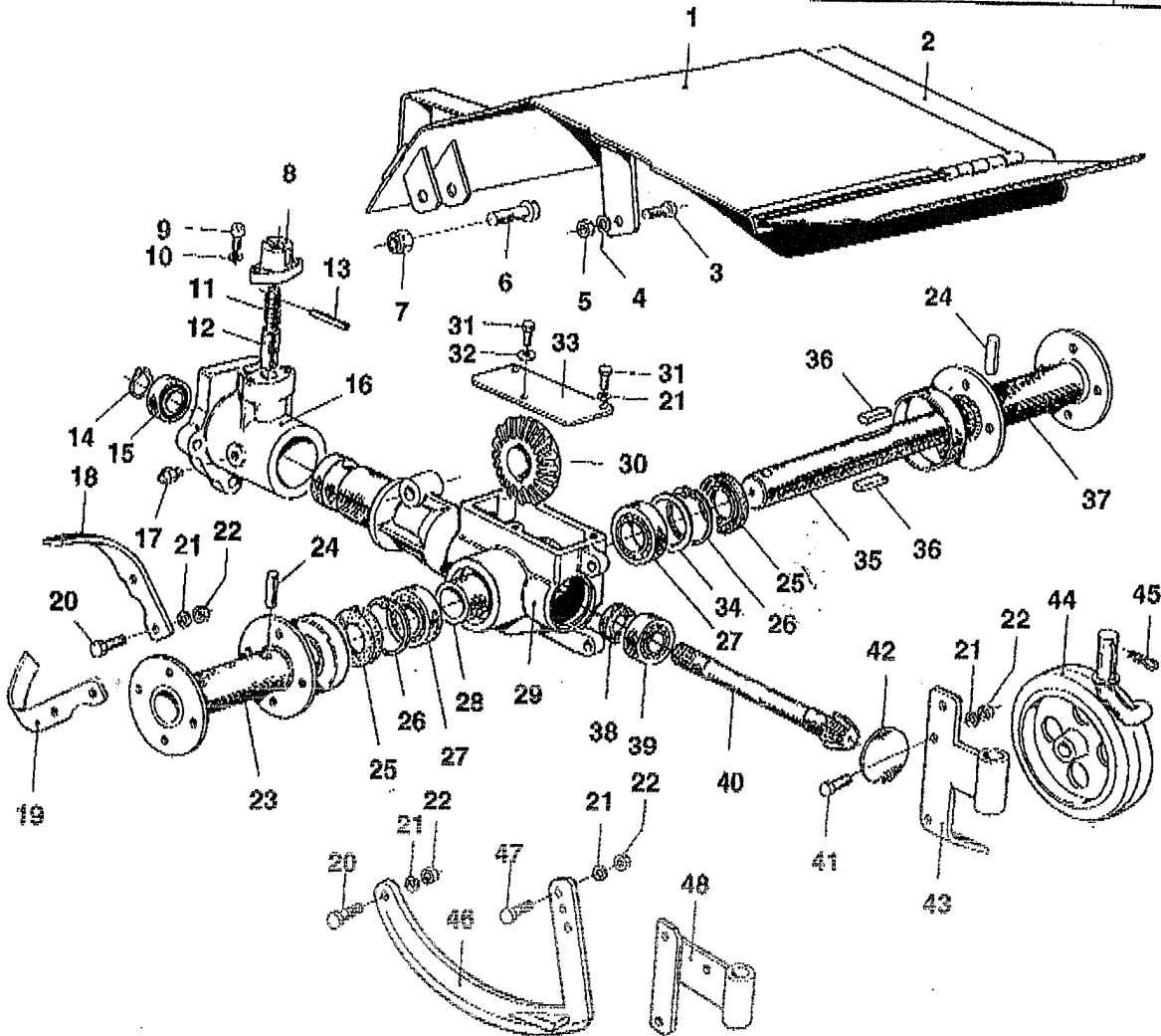


3



4

No. pièce	Référence	No. pièce	Référence	No. pièce	Référence
1	F120.4701				
2	N.7059.00				
3	N.7028.00				
4	N.7021.00				



No. pièce	Référence	No. pièce	Référence	No. pièce	Référence
1	F01.7001 ▼	20	N6.2723.00		F01.7011 ★★
	F01.7012 ▲	21	N4.3666.00	38	N.2073.00
	F01.7020 ⚙	22	N1.4573.00	39	N1.2637.01
	F01.7021 ⚙	23	F01.7005	40	F01.7008
3	N6.2670.00	-	F01.7011 ★★	41	N6.2669.00
4	N4.3667.00	24	N5.1431.00	42	N5.2767.00
5	N1.4574.00	25	N.2124.50	43	F01.7006 ▼
6	N6.3951.00	26	N.1380.00	44	F67.1403 ★
7	N1.4701.50	27	N1.2745.00	45	N5.1497.00 ★
8	F115.4702	28	F01.7018	46	F01.5548 ▲
9	N6.2166.00	29	F01.7000	47	N6.2741.00 ▲
10	N4.3581.10	30	F01.7017	48	F01.7019 ▲
11	N3.1187.00	31	N6.2493.00		
12	F105.4710	32	N4.3647.00		
13	N5.1294.50	33	F01.7009		
14	N.1149.00	34	N5.0093.20 ○		
15	N1.2632.00	-	N5.0093.30 ●		
16	F01.7010	35	F01.7016		
17	N2.6056.00	36	N.6517.00		
18	F01.7003	-	N.6516.10 □		
19	F01.7002	37	F01.7005		

Significations de volants

▼ destra  
▲ sinistra

▼ cofano fisso  
▲ cofano registrabile

○ spessore 0,2  
● spessore 0,3

★ a richiesta  
★★ a richiesta per L=350

□ Linguetta con estremità arrotondate

SCHEDE