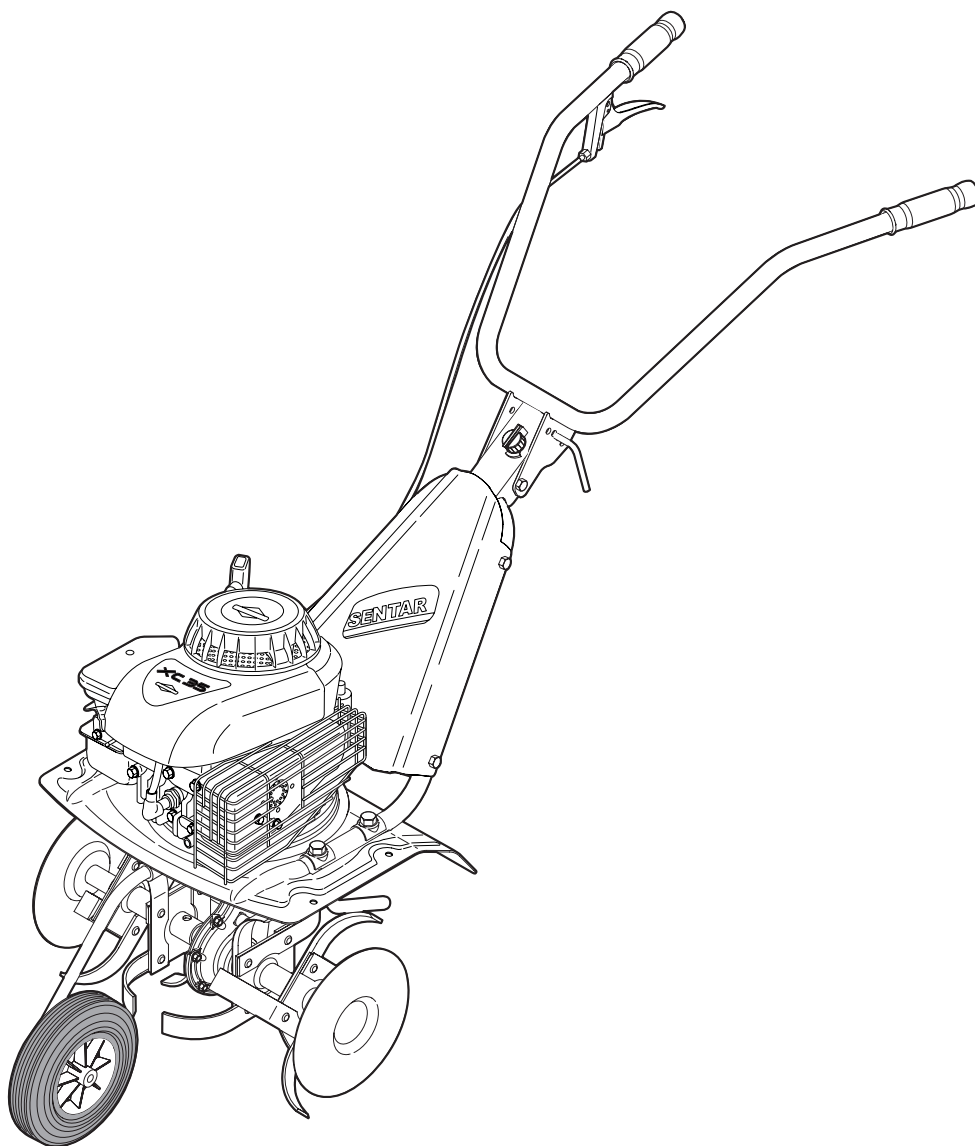


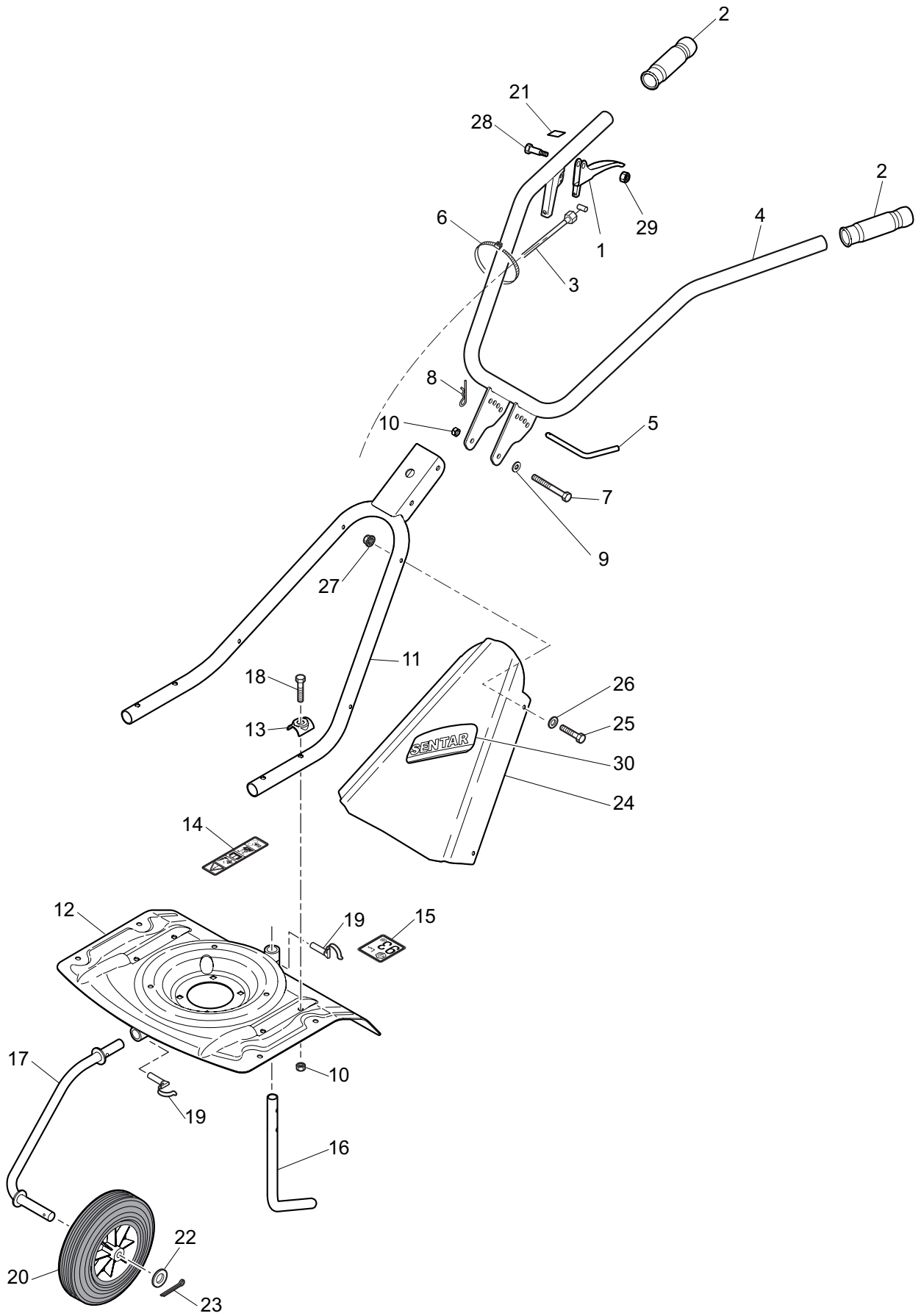
Pièces de rechange

# ***Motobineuse***

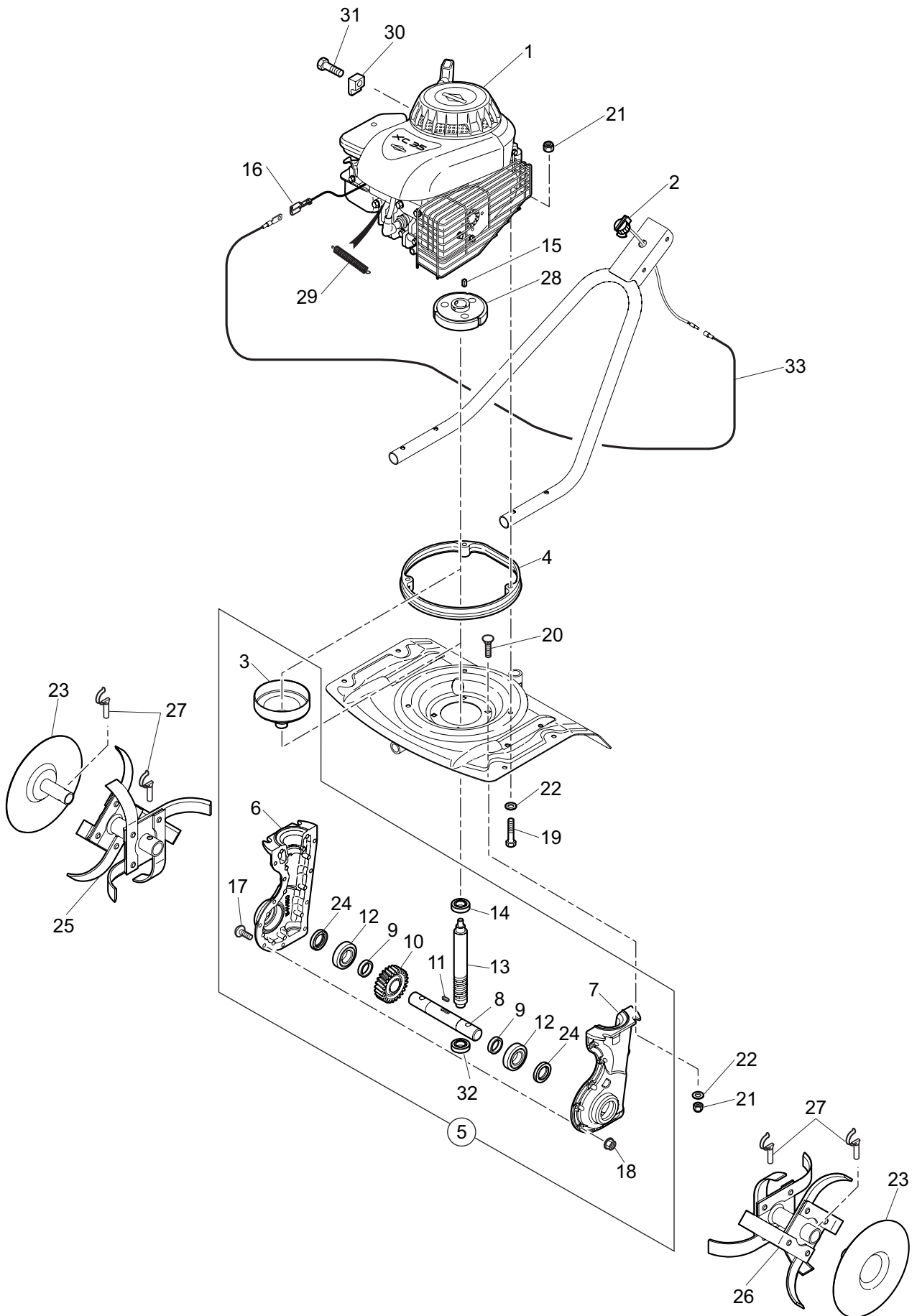
# ***BR 350***



**Sentar**  
by Univert



REP.	REFERENCE UNIVERT	REFERENCE FORGES	DESIGNATION	Q'TE
1		FSLEV2	TIGE DE LEVIER	1
2		FSPOI02	POIGNEE Ø24 NOIRE	2
3		543600	CABLE EMBRAYAGE	1
4		543421	GUIDON	1
5		FP403071	BROCHE	1
6		FSCOL140	COLLIER	2
7		QSTH08080PZ8	VIS H M8X80/22	1
8		QSEB4019Z	EPINGLE BETA	1
9		QSMU08Z	RONDELLE M8	1
10		QSHF08Z	ECROU BAGUE NYLON M8	5
11		543391	POTENCE	1
12		541531	AILE	1
13		541891	RONDELLE DE SERRAGE	4
14		407130	ETIQUETTE SECURITE	1
15		209890	ETIQUETTE 93 dB	1
16		541761	EPERON	1
17		541711	BRAS DE ROUE	1
18		QSTH08040PZ8	VIS H M8X40/22	4
19		QGG0632	GOUPILLE Ø6X32	2
20		FSROU207	ROUE	1
21		FDET400500	ETIQUETTE "MAV"	1
22		QSMU16Z	RONDELLE M16	1
23		QSGF0425Z	GOUPILLE FENDUE 4X25 Zn	1
24		543551	CAPOT DE POTENCE	1
25		QSTH06035PZ8	VIS H M6X35	4
26		QSMU06Z	RONDELLE M6	4
27		QSME06Z	ECROU EMBASE CRANTEE M6	4
28		FSLEV3	AXE DE LEVIER	1
29		QSHF06Z	ECROU BAGUE NYLON M6	1
30		541630	ETIQUETTE "SENTAR"	1



REP.	REFERENCE UNIVERT	REFERENCE FORGES	DESIGNATION	Q'TE
1		FSMOT35F	MOTEUR XC35 B&S 3.5CV	1
2		541900	BOUTON ON/OFF	1
3		541491	CLOCHE D'EMBRAYAGE	1
4		541620	ENTRETOISE MOTEUR	1
5		541820	CARTER ASSEMBLE	1
6		543360	CARTER DROIT	1
7		543370	CARTER GAUCHE	1
8		541570	ARBRE DE FRAISE	1
9		541690	ENTRETOISE	2
10		543340	ROUE 25 DENTS	1
11		QCL6620A	CLAVETTE 6X6X20A	1
12		FSBEA6205EE	ROULEMENT 6205 2RS	2
13		543350	VIS SANS FIN	1
14		DFSBEA6203EE	ROULEMENT 6203 2RS	2
15		QCL4430B	CLAVETTE 4,76X4,76X30	1
16		543620	COSSE ISOLEE 6,3X0,8RO	1
17		QSBHC06020Z10	VIS TBHC M6X20	10
18		QSHE06Z	ECROU EMBASE M6	10
19		QSTH08055PZ8	VIS H M8X55/22	3
20		QSTRCC0820	VIS TRCC M8X20	4
21		QSHF08Z	ECROU BAGUE NYLON	7
22		QSMU08Z	RONDELLE M8	7
23		431321	DISQUE Ø202	2
24		DSJOI2540	JOINT	2
25		525270	ETOILE DEPART DROITE	1
26		525280	ETOILE DEPART GAUCHE	1
27		GO1034	GOUPILLE FM Ø10X34	4
28		541780	EMBRAYAGE	1
29		541910	RESSORT	1
30		FSMOT35V1F	PONTET MOTEUR	1
31		FSMOT35V2F	VIS	1
32		DFSBEA6202EE	ROULEMENT 6202 EE	1
33		543580	FAISCEAU COUPE CIRCUIT	1