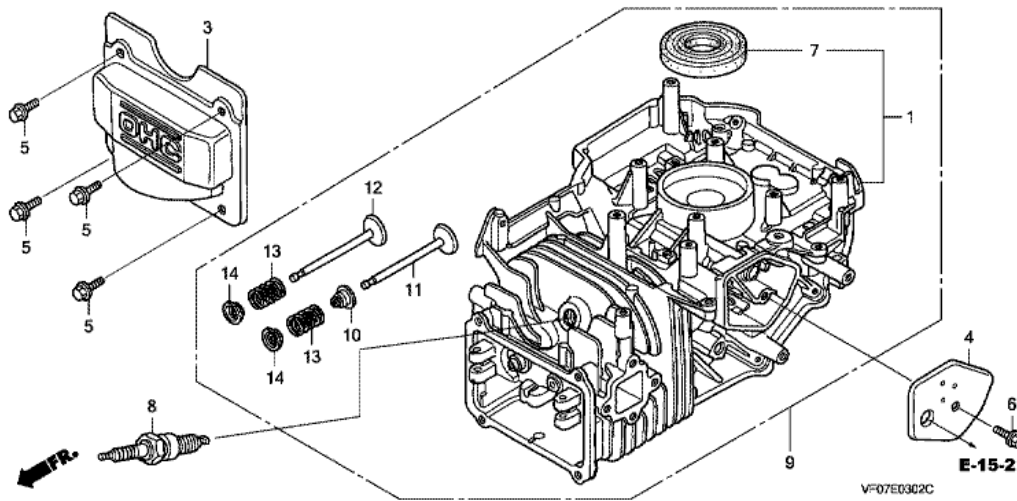


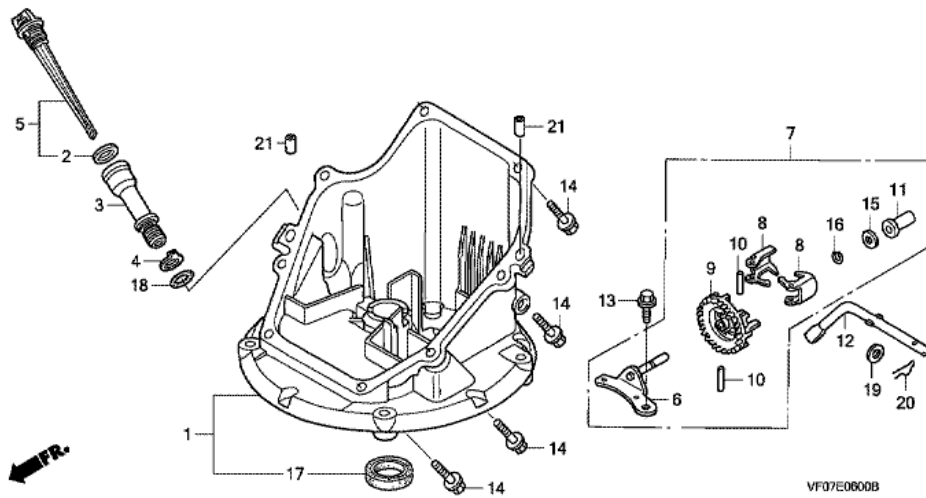
HRD536C2 (VFOX2 85,extVFOX2 85)
E-3-2 CORPS DE CYLINDRE (HRD536C2/C3)



T.D.R	Description du TDR
	aucun enregistrement trouvé

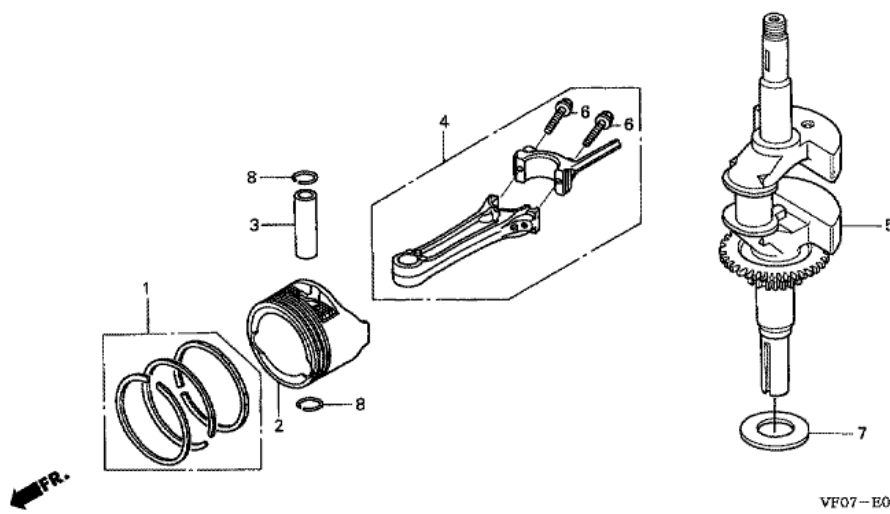
n°de référence	référence	Description	Qte unitaire	Types
1	12000ZL8415	ENS. CORPS DE CYLINDRE	001	TXE
3	12311ZL8000	COUVERCLE DE TETE	001	TXE
4	12355ZL8000	CONVERCLE COMP. RESPIRATION	001	TXE
5	90013883000	BOULON DE BRIDE, 6X12 (CT200)	004	TXE
6	90014952000	BOULON DE BRIDE, 6X14 (CT200)	001	TXE
7	91201ZL8003	JOINT D'ETANCHEITE D'HUILE, 25.4X62X6	001	TXE
8	9807956846	BOUGIE D'ALLUMAGE (BPR6ES) (NGK)	001	TXE
10	12209ZM0003	JOINT D'ETANCHEITE DE TIGE DE SOUPE	001	TXE
11	14711ZL8000	SOUPE D'ADMISSION (TECHNOSTAR)	001	TXE
12	14721ZL8000	SOUPE ECHAPPEMENT	001	TXE
13	14751ZL8000	RESSORT DE SOUPE	002	TXE
14	14771ZE1000	FIXATION DE RESSORT DE SQUPAPED'ADMISSION	002	TXE

HRD536C2 (VFOX2 85,extVFOX2 85)
E-6 LOGEMENT DU CARTER-MOTEUR (HRD536C2/C3)



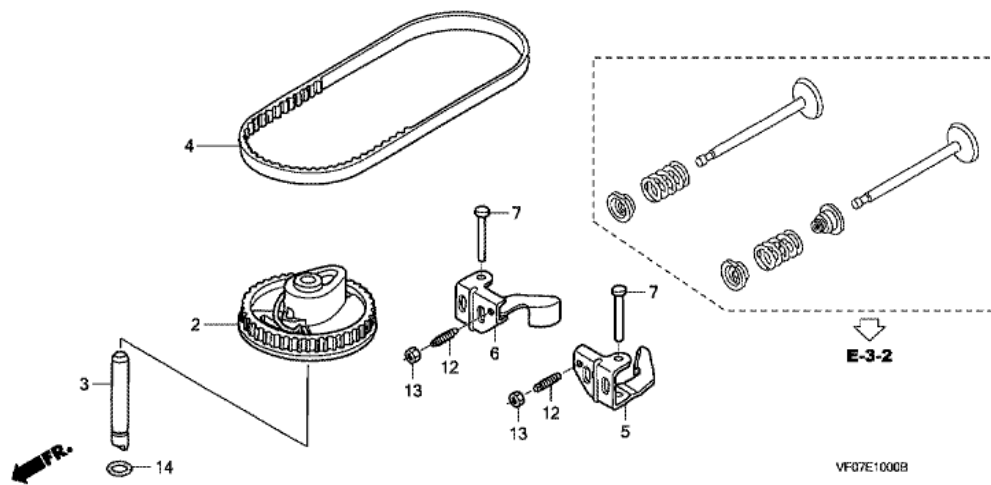
n°de référence	référence	Description	Qte unitaire	Types
1	11300ZM0409	ENS. CARTER INFERIEUR	001	TXE
2	15625ZE6000	JOINT DE CHAPEAU DE FILTRE A HUILE	001	TXE
3	15631ZM0000	PROLONGEMENT DE REMPLISSAGE HUILE	001	TXE
4	15639ZM0000	RONDELLE BLOCAGE DE PROLONGEMENT	001	TXE
5	15650ZM0801	ENS. JAUGE DE NIVEAU D'HUILE	001	TXE
6	16508ZM0010	ARBRE COMP., SUPPORT DE REGULATEUR	001	TXE
7	16510ZM0010	ENS. REGULATEUR	001	TXE
8	16511ZL8000	POIDS DE REGULATEUR	002	TXE
9	16512ZM0000	SUPPORT DE POIDS DE REGULATEUR	001	TXE
10	16513ZE1000	AXE DE POIDS DE REGULATEUR	002	TXE
11	16531ZE1000	COULISSEAU DE REGULATEUR	001	TXE
12	16541ZM0000	ARBRE DE BRAS DE REGULATEUR	001	TXE
13	90014952000	BOULON DE BRIDE, 6X14 (CT200)	001	TXE
14	90121952000	BOULON DE BRIDE, 6X25 (CT200)	008	TXE
15	90451ZE1000	RONDELLE DE BUTEE, 6MM	001	TXE
16	90602ZE1000	AGRAFE DE SUPPORT DE REGULATEUR	001	TXE
17	91202ZL8003	JOINT D'ETANCHEITE D'HUILE, 28X41.25X6	001	TXE
18	91303KF0003	JOINT TORIQUE, 14.8X2.4 (ARAI)	001	TXE
19	9410106800	RONDELLE PLATE, 6MM	001	TXE
20	9425108000	GOUPILLE DE BLOCAGE, 8MM	001	TXE
21	9430108200	GOJON, 8X20	002	TXE

HRD536C2 (VFOX2 85,extVFOX2 85)
E-7-1 VILEBREQUIN/PISTON (HRD536C2/C3)



n°de référence	référence	Description	Qte unitaire	Types
1	13010ZL8003	JEU DE BAGUE DE PISTON (RIKEN)	001	TXE
1	13010ZL8024	JEU DE BAGUE DE PISTON (TEIKOKU)	001	TXE
2	13101ZL8000	PISTON	001	TXE
3	13111ZE0000	AXE, PISTON	001	TXE
4	13200ZL8000	ENS. BIELLE	001	TXE
5	13310ZM0640	VILEBREQUIN COMP.	001	TXE
6	90001ZE1000	BOULON DE BIELLE	002	TXE
7	90402ZL8000	RONDELLE DE RACCORD DE CADRE	001	TXE
8	90551ZE0000	ATTACHE D'AXE DE PISTON, 13MM	002	TXE

HRD536C2 (VFOX2 85,extVFOX2 85)
E-10 POULIE ARB. A CAMES (HRD536C2/C3)



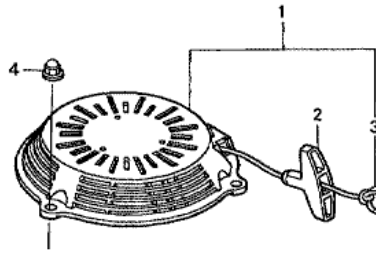
T.D.R	Description du TDR
	aucun enregistrement trouvé

n°de référence	référence	Description	Qte unitaire	Types
2	14320ZL8000	POULIE COMP. ARBRE A CAMES	001	TXE
3	14324ZL8000	ARBRE, POULIE DE CAME	001	TXE
4	14400ZL8013	COURROIE DE DISTRIBUTION (84HU7 G-200)	001	TXE
5	14431ZL8000	CULBUTEUR DE SOUPE D'ADMISSION	001	TXE
6	14441ZL8000	CULBUTEUR DE SOUPE D'ECHAPPEMENT	001	TXE
7	14461ZL8000	ARBRE DE CULBUTEUR	002	TXE
12	90012333000	VIS DE REGLAGE DE SOUPE	002	TXE
13	90206001000	ECROU DE REGLAGE DE SOUPE	002	TXE
14	91301ZMOV31	JOINT TORIQUE, 6.8X1.9 (ARAI)	001	TXE

HRD536C2 (VFOX2 85,extVFOX2 85)

E-11-1 DEMARREUR A ENROULEUR (HRD536C2/C3)

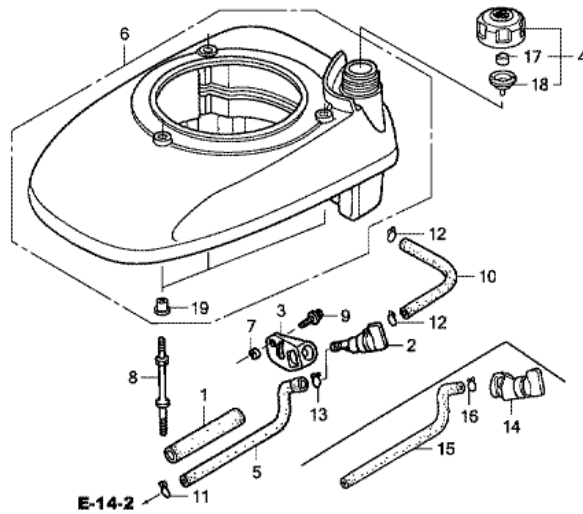
FR.

T.D.R Description
du TDRaucun enregistrement
trouvé

VF07-E1101A

n°de référence	référence	Description	Qte unitaire	Types
1	28400ZM0J21ZA	ENS. LANCEUR *R8 *	001	TXE
1	28400ZM0J22ZB	ENS. LANCEUR *R280 *	001	TXE
2	28461ZL8003	POIGNEE DE DEMARREUR	001	TXE
3	28462ZL8631	CORDON DE LANCEUR (TYPE LONGUE)	001	TXE
4	90201ZM0J20	ECROU DE CHAPEAU DE BRIDE, 6MM	003	TXE

HRD536C2 (VFOX2 85,extVFOX2 85)
E-12-2 GAINE DE VENTILATEUR (HRD536C2/C3)



T.D.R	Description du TDR
	aucun enregistrement trouvé



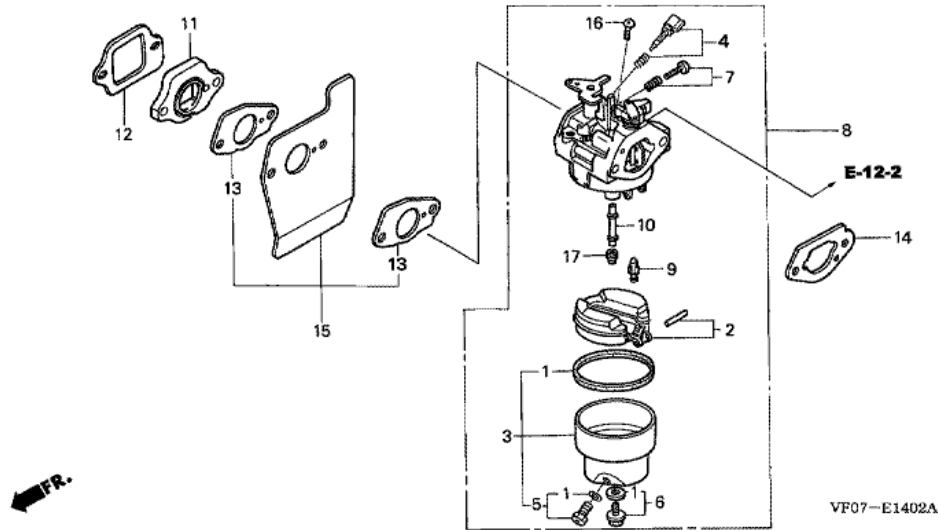
E-14-2

VF07E1202C

n°de référence	référence	Description	Qte unitaire	Types
1	16854ZH8000	CAOUTCHOUC DE SUPPORT (107MM)	001	TXE
2	16950ZG9M03	ENS. ROBINET CARBURANT	001	TXE
3	16956ZM0000	SUPPORT DE ROBINET D'ESSENCE	001	TXE
4	17620ZL8013	ENS. BOUCHON DE RESERVOIR D'ESSENCE	001	TXE
5	17702ZM0000	TUYAU D'ESSENCE	001	TXE
6	19610ZM1J50ZB	COUVERCLE COMP. DE VENTILATEUR *R280 *	001	TXE
7	33609GK4620	COLLIER DE CLIGNOTANT AV.	001	TXE
8	90043ZL8000	GOUJON (H=42.5MM)	003	TXE
9	938910501008	VIS A TETE A RONDELLE, 5X10	001	TXE
10	950015515040	TUYAU D'ESSENCE, 5.3X150 (95001-55001-60M)	001	TXE
11	9500202080	AGRAFE DE TUYAU (B8)	001	TXE
12	9500202100	AGRAFE DE TUYAU (B10)	002	TXE
13	9500250000	AGRAFE DE TUYAU (C9)	001	TXE
17	17622ZL8003	ESPONGE DE RESPIRATION DE CHAPEAU D'ESSENCE	001	TXE
18	17624ZL8003	JOINT DE CHAPEAU D'ESSENCE	001	TXE
19	19619ZL8300	COLLIER DE COUVERCLE VENTILATEUR	003	TXE

HRD536C2 (VF0X2 85,extVF0X2 85)

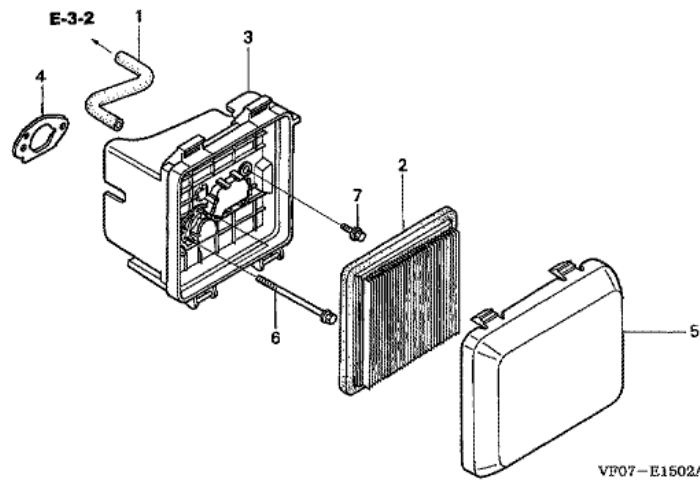
E-14-2 CARBURATEUR (HRD536C2/C3)



n°de référence	référence	Description	Qte unitaire	Types
1	16010883015	JEU JOINT	001	TXE
2	16013ZL1003	JEU DE FLOTTEUR	001	TXE
3	16015887782	JEU CUVE FLOTTEUR	001	TXE
4	16016ZG0W00	JEU DE VIS	001	TXE
5	16024ZE1811	JEU DE VIS DE VIDANGE	001	TXE
6	16028ZE0005	JEU DE VIS	001	TXE
7	16029ZG0901	JEU DE VIS (BUTEE D'ACCELERATEUR)	001	TXE
8	16100ZM0803	ENS. CARBURATEUR (BB62B D)	001	TXE
9	16155ZM0003	SOUPAPE DE FLOTTEUR	001	TXE
10	16166ZM0003	GICLEUR PRINCIPAL	001	TXE
11	16211ZL8000	ISOLANT DE CARBURATEUR	001	TXE
12	16212ZL8000	JOINT D'ISOLANT	001	TXE
13	16221883800	JOINT DE CARBURATEUR	002	TXE
14	16228ZL8000	JOINT DE CARBURATEUR	001	TXE
15	19650ZM0000	GUIDE COMP. AIR	001	TXE
16	93500050061H	VIS A TETE CYLINDRIQUE, 5X6	001	TXE
17	991011240600	GICLEUR PRINCIPAL, #60	(1)	TXE
17	991011240620	GICLEUR PRINCIPAL, #62	(1)	TXE
17	991011240650	GICLEUR PRINCIPAL, #65	001	TXE

HRD536C2 (VFOX2 85,extVFOX2 85)

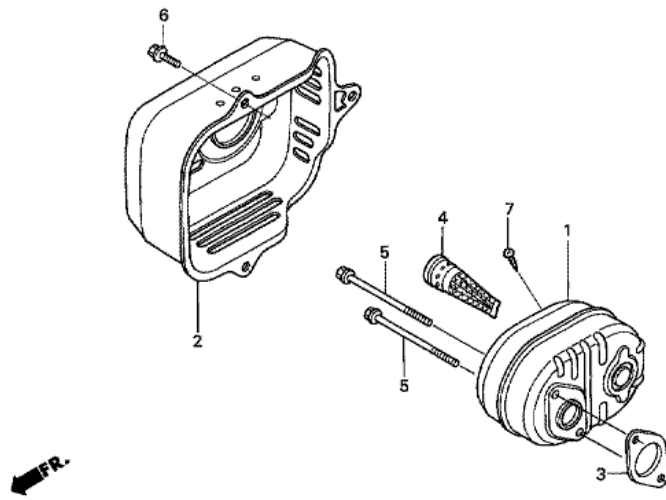
E-15-2 FILTRE A AIR (HRD536C2/C3)

T.D.R Description
du TDRaucun enregistrement
trouvé

n°de référence	référence	Description	Qte unitaire	Types
1	15721ZM0000	TUYAU DE RESPIRATION	001	TXE
2	17211ZL8023	ELEMENT DE FILTRE A AIR	001	TXE
3	17220ZM0000	ENS. BOITIER FILTRE A AIR	001	TXE
4	17228ZM0000	JOINT DE FILTRE A AIR	001	TXE
5	17231ZM0020	COUVERCLE DE FILTRE A AIR	001	TXE
6	90003ZM0000	BOULON DE BRIDE, 6X86 (CT200)	002	TXE
7	957010601408	BOULON DE BRIDE, 6X14	001	TXE

HRD536C2 (VFOX2 85,extVFOX2 85)

E-16-1 SILENCIEUX (HRD536C2/C3)

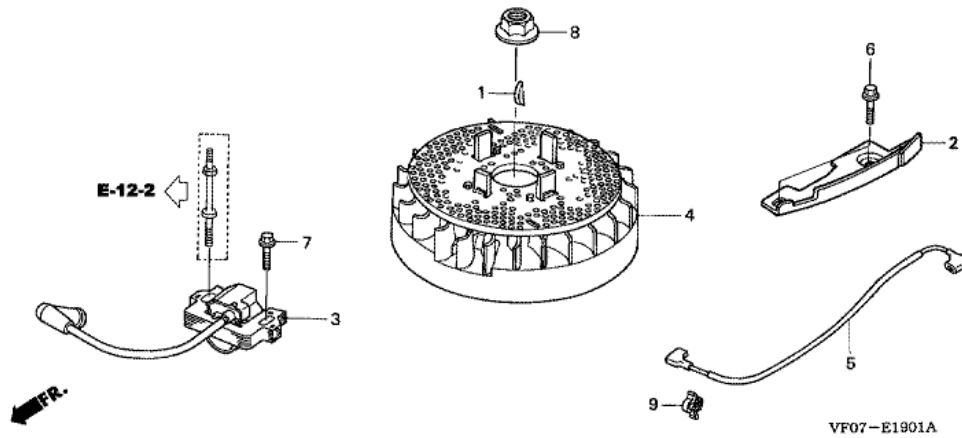
T.D.R Description
du TDRaucun enregistrement
trouvé

VF07-E1601A

n°de référence	référence	Description	Qte unitaire	Types
1	18310ZM0000	TUYAU D'ECHAPPEMENT COMP.	001	TXE
2	18321ZL8A00	PROTECTION DE POT D'ECHAPPEMENT (NOIR)	001	TXE
3	18381ZL8305	JOINT DE POT D'ECHAPPEMENT	(1)	TXE
4	18350ZL8000	PARE-ETINCELLES COMP.	001	TXE
5	90004ZL8000	BOULON DE BRIDE, 6X79 (CT200)	002	TXE
6	90013883000	BOULON DE BRIDE, 6X12 (CT200)	003	TXE
7	90055ZE1000	VIS AUTO-TARAUDEUSE, 4X6	001	TXE

HRD536C2 (VFOX2 85,extVFOX2 85)

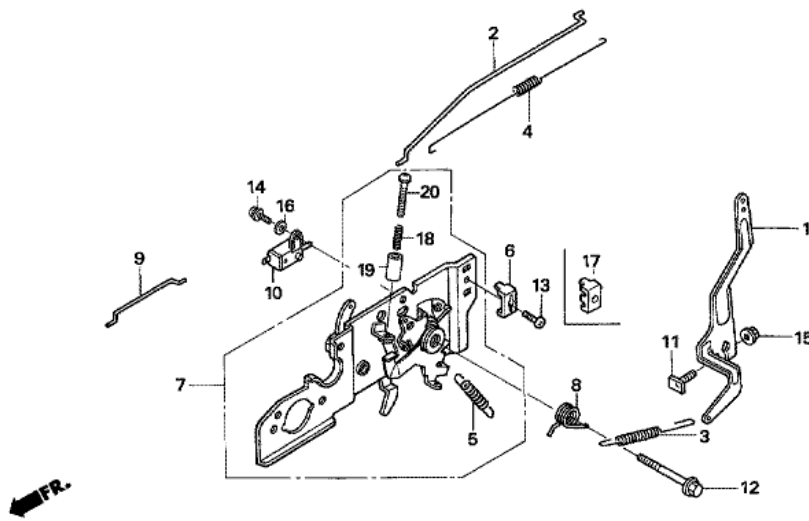
E-19-1 VOLANT (HRD536C2/C3)

T.D.R Description
du TDRaucun enregistrement
trouvé

n°de référence	référence	Description	Qte unitaire	Types
1	13331357000	CLAVETTE DE WOODRUFF SPECIALE, 25X18	001	TXE
2	19612ZM0J20	PLAQUE LATERAL	001	TXE
3	30500ZL8004	ENS. BOBINE, ALLUMAGE (TEC) (UTILISER POUR F/W DE TEC)	001	TXE
4	31105ZL8000	ENS. VOLANT (TEC) (UTILISER POUR BOBINE D'ALLUMAGE TEC)	001	TXE
5	32195ZM0800	FIL D'INTERRUPTEUR D'ARRET	001	TXE
6	90013883000	BOULON DE BRIDE, 6X12 (CT200)	002	TXE
7	90022888010	BOULON DE BRIDE, 6X20 (CT200)	001	TXE
8	90201878003	ECROU SPECIAL, 14MM	001	TXE
9	90681959003	AGRAFE A DE CABLE (NIFCO) (3.8MM BLACK)	001	TXE

HRD536C2 (VFOX2 85,extVFOX2 85)

E-22-2 CONNEXION (HRD536C2/C3)

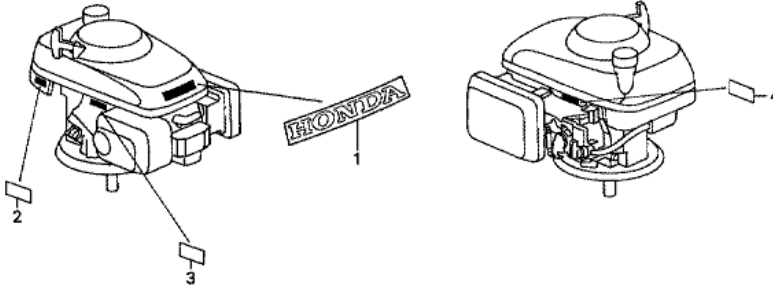
T.D.R Description
du TDRaucun enregistrement
trouvé

VF07-E2202C

n°de référence	référence	Description	Qte unitaire	Types
1	16551ZM0010	BRAS DE REGULATEUR	001	TXE
2	16555ZM0000	TIGE DE REGULATEUR	001	TXE
3	16561ZM0870	RESSORT DE REGULATEUR	001	TXE
4	16562ZM0000	RESSORT DE RAPPEL DE PAPILLON	001	TXE
5	16576ZE7300	RESSORT DE LEVIER	001	TXE
6	16576891000	SUPPORT DE CABLE	001	TXE
7	16580ZM0J61	BASE COMP. COMMANDE	001	TXE
8	16593ZM0000	RESSORT DE RAPPEL DE LEVIER DECOMMANDE	001	TXE
9	16674ZM0000	TIGE DE STARTER	001	TXE
10	35120ZL8003	ENS. INTERRUPTEUR D'ARRET MOTEUR (N.O)	001	TXE
11	90015ZE5010	BOULON DE BRAS DE REGULATEUR	001	TXE
12	90016ZM0000	BOULON DE BRIDE, 6X45 (CT200)	001	TXE
13	93500050160A	VIS A TETE CYLINDRIQUE, 5X16	001	TXE
14	938920401200	VIS A TETE A RONDELLE, 4X12	001	TXE
15	94050060000	ECROU DE BRIDE, 6MM	001	TXE
16	94103040000	RONDELLE PLATE, 4MM	001	TXE
17	16617VG3000	SUPPORT DE CABLE	001	TXE
18	16584883300	RESSORT DE REGLAGE DE COMMANDE	001	TXE
19	16599ZG1M10	COLLIER DE BUTEE	001	TXE
20	90016ZE7W00	VIS CREUX, 5X28	001	TXE

HRD536C2 (VFOX2 85,extVFOX2 85)
E-28 ETIQUETTE (HRD535K2/536K2/C2/C3)

T.D.R	Description du TDR
	aucun enregistrement trouvé

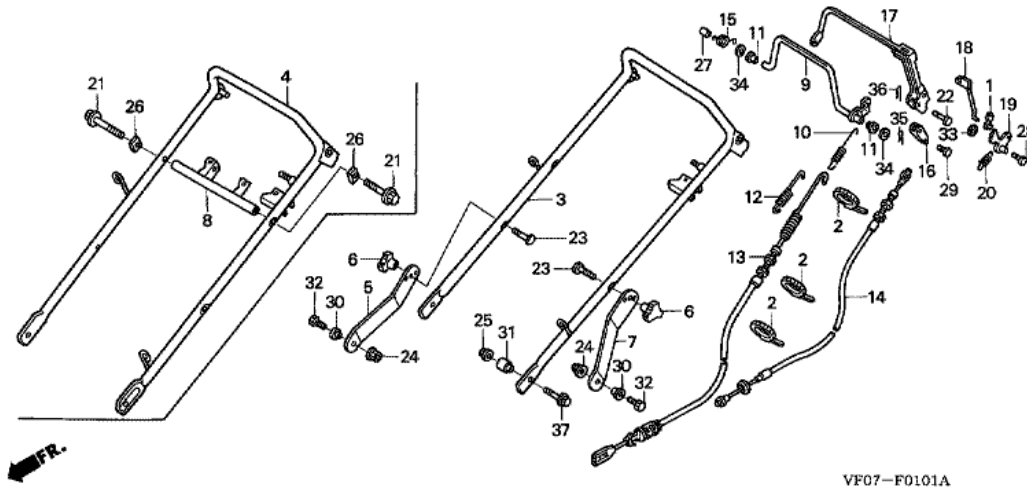


VF07-E2800

n°de référence	référence	Description	Qte unitaire	Types
1	87531ZM0J00	MARQUE, HONDA	001	TXE
1	87531ZM0J01	MARQUE, HONDA	001	TXE
4	87135ZE2010	ETIQUETTE, SPEC. E (EPA STANDARD) (15.5X60.0)	001	TXE
4	87135ZE2020	ETIQUETTE, SPEC. E (15.5X27.5)	001	TXE

HRD536C2 (VFOX2 85,extVFOX2 85)

F-1-1 TUYAU DE GUIDON (2)

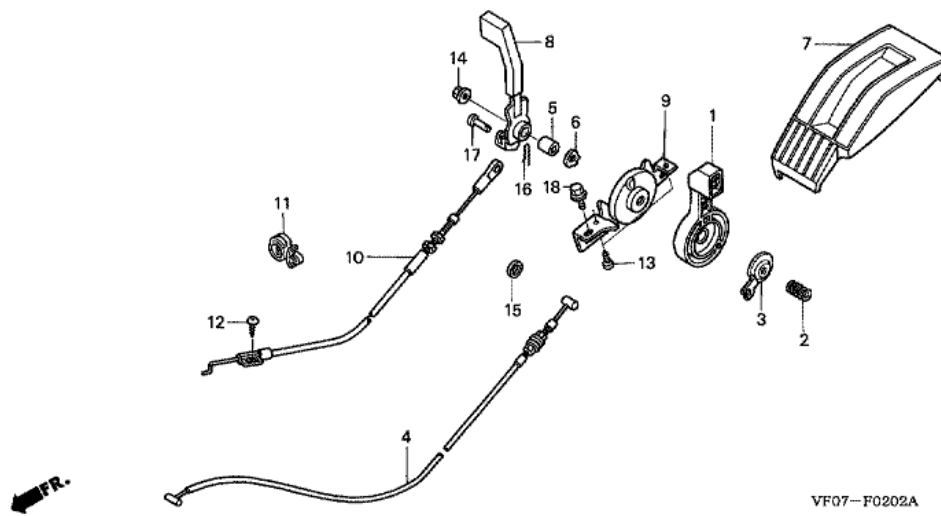


VF07-F0101A

n°de référence	référence	Description	Qte unitaire	Types
1	16956892000	RACCORD DE TIGE	001	TXE
2	32901VE0850	ATTACHE DE CABLE (NOIR)	003	TXE
3	53110VF0952ZB	TUYAU COMP. DE GUIDON SUPERIEUR *NH435M *	001	TXE
5	53118VF0010ZB	SUPPORT, POIGNEE D. *NH435M *	001	TXE
6	53125VA3680	PRISE SUPERIEURE DE RACCORD DEGUIDON (CLOSE TYPE)	002	TXE
7	53128VF0010ZB	SUPPORT, MANCHE G. *NH435M *	001	TXE
9	54410VA9H50	LEVIER COMP. D'EMBAYAGE	001	TXE
11	54412952770	BAGUE DE LEVIER D'EMBAYAGE	002	TXE
13	54510VF0E51	CABLE COMP. EMBRAYAGE	001	TXE
14	54530VF0A51	CABLE COMP. ROTO-STOP	001	TXE
15	75118VA3J00	RESSORT DE RETOUR D'ARRET AR.	001	TXE
16	75128VE0L00	BRAS DE CABLE DE ROTO-STOP	001	TXE
17	75161VE0L00	LEVIER COMP. ROTO-STOP	001	TXE
18	75165VE0L00	TIGE DE POUSSOIRE DE ROCHET	001	TXE
19	75166VE0L00	LEVIER DE BLOCAGE	001	TXE
20	75168VA4000	RESSORT DE RAPPEL DE ROCHET	001	TXE
22	90106VA4800	GOUPILLE DE LEVIER D'EMBAYAGE	001	TXE
23	90109VF0000	BOULON DE SUPPORT DE POIGNEE	002	TXE
24	90309428731	ECROU DE BRIDE, (AUTO-VERROUILLAGE) (M8X1.25)	002	TXE
25	90312SB2000	ECROU D'AUTO-BLOCANT, 8MM	002	TXE
27	90552VA3J00	COLLIER, 8X11X13.5	001	TXE
28	90753VA3J00	GOUPILLE DE CHARNIERE DE LEVIER DE VERROUILLAGE (6X30)	001	TXE
29	90754VA9P40	GOUPILLE DE JOINT DE CABLE	001	TXE
30	91551VF0000	COLLIER DE SUPPORT DE GUIDON	002	TXE
31	91552VF1000	COLLIER DE POIGNEE INFERIEURE	002	TXE
32	92101080250A	BOULON HEX., 8X25	002	TXE
33	90407952300	RONDELLE SPECIALE, 6MM	001	TXE
34	9410108000	RONDELLE PLATE, 8MM	002	TXE
35	9425106000	GOUPILLE DE BLOCAGE, 6MM	001	TXE
36	9425108000	GOUPILLE DE BLOCAGE, 8MM	001	TXE
37	957010805500	BOULON DE BRIDE, 8X55	002	TXE

HRD536C2 (VFOX2 85,extVFOX2 85)

F-2-2 POIGNEE D'ACCELERATION (3)



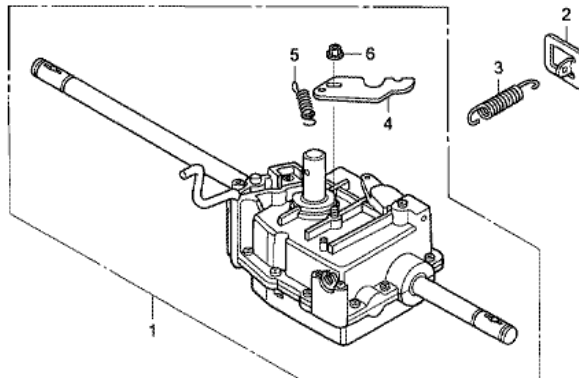
T.D.R	Description du TDR
-------	--------------------

aucun enregistrement trouvé	
-----------------------------	--

n°de référence	référence	Description	Qte unitaire	Types
1	17851VA3D00	LEVIER D'ACCELERATEUR	001	TXE
2	17858VA4000	RESSORT DE LEVIER DE GAZ	001	TXE
3	17859VA3800	SIEGE DE RESSORT	001	TXE
4	17910VA3004	CABLE COMP. ACCELERATEUR	001	TXE
5	19612896700	COLLIER DE LANCEUR	001	TXE
6	47363671300	RONDELLE DE ONDE, 11MM	001	TXE
7	54231VA3800	COUVERCLE DE COMMANDE	001	TXE
8	54311VA3J00	LEVIER DE CHANGEMENT	001	TXE
9	54315VA3E41	PLAQUE DE BUTEE	001	TXE
10	54630VF0E51	CABLE COMP. CHANGEMENT	001	TXE
11	90690SA0003	SANGLE DE FAISCEAU ELECTEIQUE 25MM (NOIR)	001	TXE
12	9390325110	VIS AUTO-TARAUEUSE, 5X10	001	TXE
13	9390135210	VIS AUTO-TARAUEUSE, 5X12	002	TXE
14	9405006000	ECROU DE BRIDE, 6MM	001	TXE
15	9410306000	RONDELLE PLATE, 6MM	001	TXE
16	9425106000	GOUPILLE DE BLOCAGE, 6MM	001	TXE
17	9501551000	AXE A D'ARTICULATION DE TIGE DE FREIN	001	TXE
18	957010601000	BOULON DE BRIDE, 6X10	001	TXE

HRD536C2 (VFOX2 85,extVFOX2 85)
F-6-2 BOITE DE VITESSES (3-VITESSE)

T.D.R	Description du TDR
	aucun enregistrement trouvé



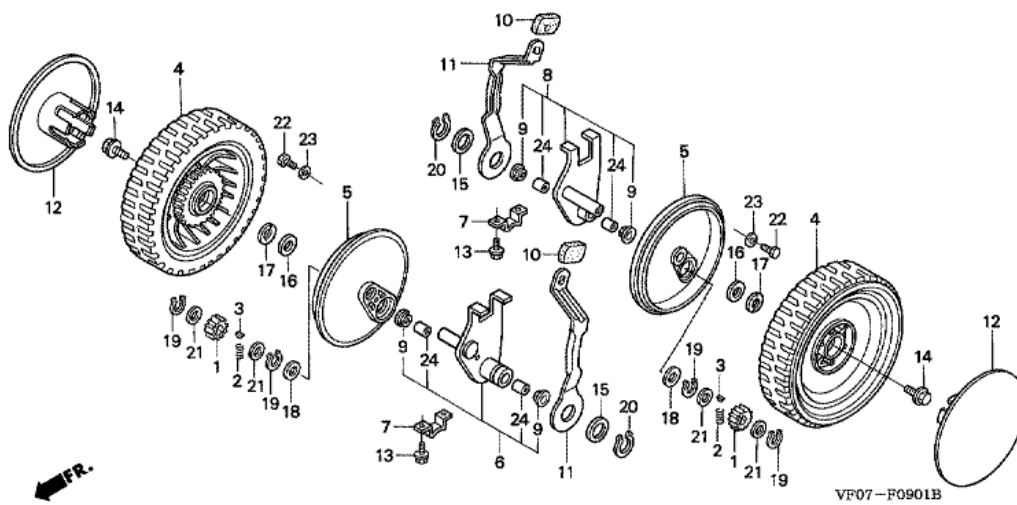
FR.

VF07F0802A

n°de référence	référence	Description	Qte unitaire	Types
1	20001VF0E52	ENS. BOITE DE VITESSES	001	TXE
2	21557VE2800	PLAQUE DE RESSORT DE TENSION	001	TXE
3	24468VF0E50	RESSORT, TENSION DE ROUE	001	TXE
4	22811VE1T00	BRAS D'EMBAYAGE	001	TXE
5	23439VE0851	RESSORT DE RAPPEL DE BRAS D'EMBAYAGE	001	TXE
6	90301VE0L01	ECROU BLOCAGE, 5MM	001	TXE

HRD536C2 (VF0X2 85,extVF0X2 85)

F-9-1 ROUE ARRIERE



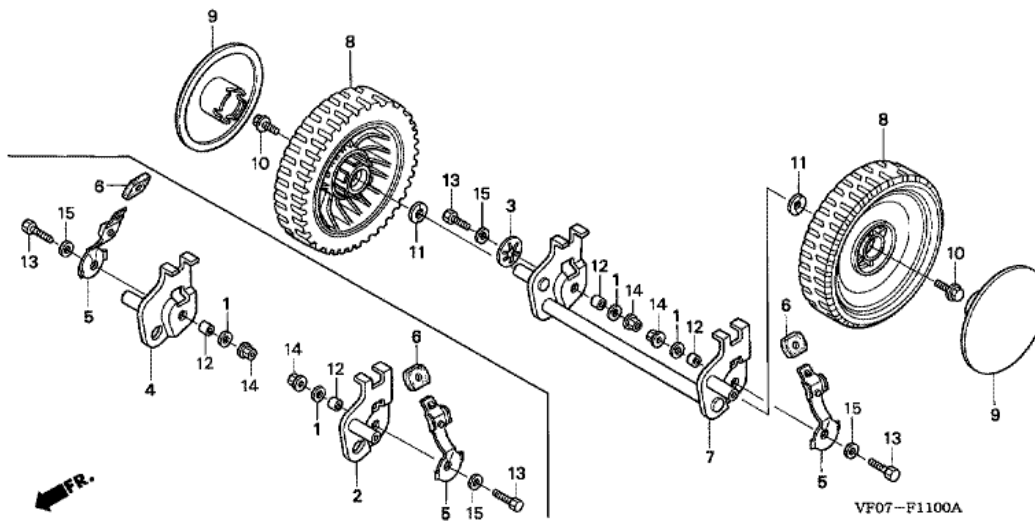
T.D.R	Description du TDR
-------	--------------------

aucun enregistrement trouvé

n°de référence	référence	Description	Qte unitaire	Types
1	42661VE2800	PIGNON (12T)	002	TXE
2	42668VE2800	RESSORT DE RAPPEL DE ROCHET	002	TXE
3	42672VE2800	CLE, ROCHET	002	TXE
4	42710VF1000	ROUE COMP. AR.	002	TXE
5	42865VE2800	COUVERCLE DE ROUE	002	TXE
6	42930VF0030	BRAS COMP. REGLAGE AR. D.	001	TXE
7	42938VF0000	PORTE-AXE	002	TXE
8	42940VF0030	BRAS COMP. REGLAGE AR. G.	001	TXE
9	42944VE2801	CACHE-POUSSIÈRE, 12.7MM	004	TXE
10	42952VA4000	POIGNEE DE REGULATEUR	002	TXE
11	42961VF0000	PLAQUE DE REGULATEUR AR.	002	TXE
12	42719VE0851ZA	CAPUCHON DE ROUE AR. *NH31 *	002	TXE
13	90013883000	BOULON DE BRIDE, 6X12 (CT200)	004	TXE
14	90110VA4000	BOULON DE ROUE	002	TXE
15	90403952770	RONDELLE PLATE, 22MM	002	TXE
16	90451HB3000	RONDELLE DE BUTEE, 13X27X1	002	TXE
17	90455VA2000	RONDELLE DE ROUE	002	TXE
18	90502VE2800	RONDELLE DE BUTEE, 13MM	002	TXE
19	90651VE2800	CIRCLIP EXTERIEUR, 12.7MM	004	TXE
20	90651VF0E50	CIRCLIP EXTERIEUR, 22MM	002	TXE
21	91559VE2800	COLLIER D'ENGRENAGE A PIGNONS	004	TXE
22	92101050120A	BOULON HEX., 5X12	002	TXE
23	9410105800	RONDELLE PLATE, 5MM	002	TXE
24	44327VE2801	BAGUE D'ARBRE DE COMMANDE	004	TXE
25	91055VF0000	ROULEMENT A BILLES RADIAL,	004	TXE

HRD536C2 (VF0X2 85,extVF0X2 85)

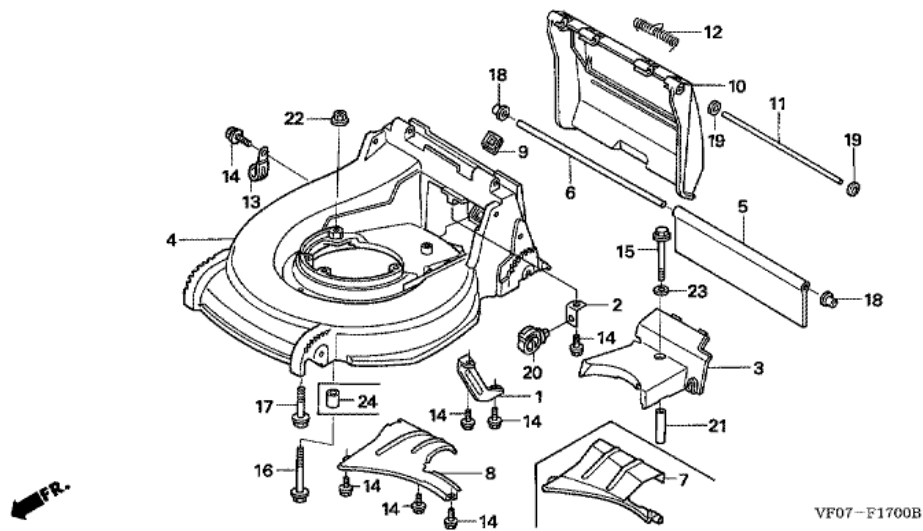
F-11 ROUE AVANT



n°de référence	référence	Description	Qte unitaire	Types
1	40213041730	RONDELLE, 42X8.5	002	TXE
2	42911VF0000	BRAS, DISPOSITIF DE REGLAGE AV. D.	001	TXE
4	42921VF0000	BRAS, REGLAGE AV. G.	001	TXE
5	42951VF0000	PLAQUE DE REGULATEUR AV.	001	TXE
6	42952VA3E40	POIGNEE DE REGULATEUR	001	TXE
8	44710VF0000ZB	ROUE COMP. AV. *NH1 *	002	TXE
9	44719VE0751ZA	CHAPEAU DE ROUE AV. *NH31 *	002	TXE
10	90110VA4000	BOULON DE ROUE	002	TXE
11	90455VA2000	RONDELLE DE ROUE	002	TXE
12	91554VF0000	COLLIER, 12X7	002	TXE
13	92201080350A	BOULON HEX., 8X35	002	TXE
14	9405008000	ECROU DE BRIDE, 8MM	002	TXE
15	9410108000	RONDELLE PLATE, 8MM	002	TXE
16	91051VE0750	ROULEMENT A BILLES RADIAL	004	TXE

HRD536C2 (VFOX2 85,extVFOX2 85)

F-17 LOGEMENT DE COUPEAU

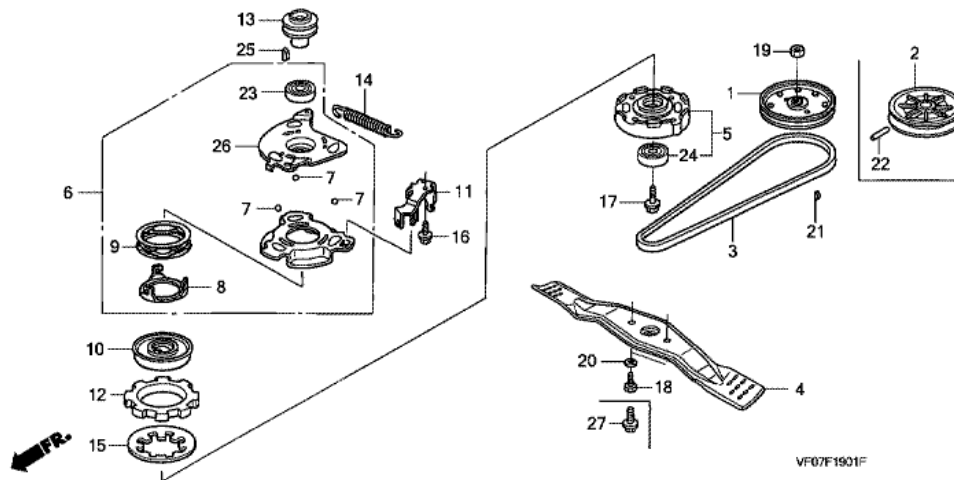


VF07-F1700B

n°de référence	référence	Description	Qte unitaire	Types
2	32105759000	SUPPORT DE CLIP DE FAISCEAU DE FILS (H)	001	TXE
3	54241VF0000	COUVERCLE, ARBRE DE COMMANDE	001	TXE
4	06761VF0K60ZA	TROUSSE DE BOITE DE TAILLE *NH435M *	001	TXE
5	76118VF0000	PROTECTEUR AR.	001	TXE
6	76138VF0000	ARBRE, BLINDAGE AR.	001	TXE
7	76142VF0E50	GUIDE DE SPIRALE	001	TXE
9	76231VA3000	ANNEAU C DE CABLE	001	TXE
10	76281VF0E51ZC	GARDE DE DECHARGE *NH1 *	001	TXE
11	76282VE2000	ARBRE DE GARDE DE DECHARGE	001	TXE
12	76284VG8000	RESSORT DE RAPPEL DE GARDE	001	TXE
13	90010GE0710	AGRAFE DE TUYAU	001	TXE
14	90013883000	BOULON DE BRIDE, 6X12 (CT200)	004	TXE
15	90015ZG0801	BOULON DE BRIDE, 6X65	001	TXE
16	90102VA5000	BOULON DE FIXATION DE MOTEUR	001	TXE
17	90102VA5000	BOULON DE FIXATION DE MOTEUR	003	TXE
18	90301VA3J01	ECROU PRESSE, 8MM	002	TXE
19	90407VA9K40	RONDELLE SPECIALE, 8MM (NUT, PUSH 8MM)	002	TXE
20	90650SB2003	AGRAFE DE FAISCEAU ELECTRIQUE, 10MM	001	TXE
21	91553VF0000	COLLIER, 10X53	001	TXE
23	9410306000	RONDELLE PLATE, 6MM	001	TXE

HRD536C2 (VFOX2 85,extVFOX2 85)

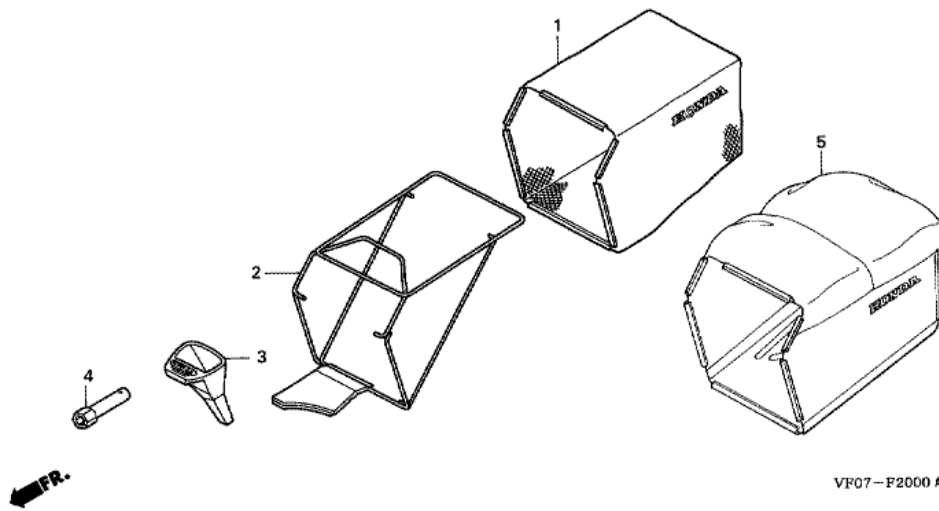
F-19-1 LAME ROTATIVE (2)



n°de référence	référence	Description	Qte unitaire	Types
2	22422VF0E50	POULIE MENEES	001	TXE
3	22431VF0E51	COURROIE EN V (Z-35)	001	TXE
4	72511VG0C50	LAME DE ROTOR	001	TXE
5	72600VE1G00	ENS. PORTE-LAME	001	TXE
6	75110VE1R00	PLAQUE COMP. COMMANDE DE BILLE	001	TXE
7	75117VE1G00	BILLE D'ACIER	003	TXE
8	75127VE1G00	PLAQUE, CROCHET DE RESSORT	001	TXE
9	75132VE1G00	RESSORT, PLAQUE ROTULE	001	TXE
10	75141VE1G00	DISQUE DE COMMANDE	001	TXE
11	75143VE1G00	CROCHET DE RESSORT DE RAPPEL	001	TXE
12	75150VE1G02	DISQUE COMP. MENE	001	TXE
13	75162VF0J00	POULIE DE COMMANDE	001	TXE
14	75185VE1G00	ASSEM. DE RESSORT, RAPPEL EMBRAYAGE	001	TXE
15	75183VE1G01	RESSORT D'EMBAYAGE	001	TXE
16	90014952000	BOULON DE BRIDE, 6X14 (CT200)	002	TXE
17	90101VE1G00	BOULON DE BRIDE, 10X24	001	TXE
18	90105960710	BOULON HEX., 10X20	002	TXE
20	90481430000	RONDELLE ELASTIQUE, 10MM	002	TXE
22	90751VF0E50	GOUVILLE DE RESSORT, 5X35	001	TXE
23	91051VE1G00	ROULEMENT A BILLES RADIAL, 6006 (SST)	001	TXE
24	91052VE1G00	ROULEMENT A BILLES RADIAL, 6204	001	TXE
25	9440116150	CLAVETTE WOODRUFF, 16X15	001	TXE
26	75111VE1G01	PLAQUE DE COMMANDE DE BILLE	001	TXE

HRD536C2 (VFOX2 85,extVFOX2 85)

F-20 SAC A HERBE/OUTIL

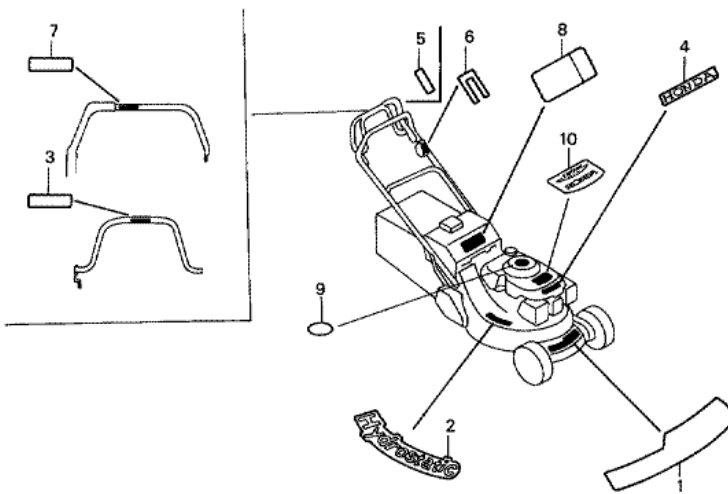


T.D.R	Description du TDR
aucun enregistrement trouvé	

n°de référence	référence	Description	Qte unitaire	Types
1	81320VF1013	TISSU COMP. SAC D'HERBE	(1)	TXE
2	81330VF1010	CADRE COMP. SAC	001	TXE
3	89115VA4000	ENTONNOIR D'HUILE	(1)	TXE
4	9900421002	CLE A DOUILLE (P21)	(1)	TXE
5	81320VF1D51	TISSU COMP. SAC D'HERBE	001	TXE

HRD536C2 (VFOX2 85,extVFOX2 85)

F-21 ETIQUETTE



T.D.R	Description du TDR
	aucun enregistrement trouvé

VF07 - P21008

n°de référence	référence	Description	Qte unitaire	Types
1	87101VF0B51	MARQUE D'EMBLEME (HRD536C)	001	TXE
3	87512VF0E50	ETIQUETTE D'EMBAYAGE	001	TXE
6	87532VF0E50	MARQUE D'INDICATION DE COMMANDE DES GAZ	001	TXE
7	87588VF0E50	MARQUE DE COMMANDE DE LAME	001	TXE
8	87616VG0010	AUTOCOLLANT, AVERTISSEMENT DECHARGE	001	TXE
9	87169VE0N01	REPERE, CAPOT LANCER	001	TXE