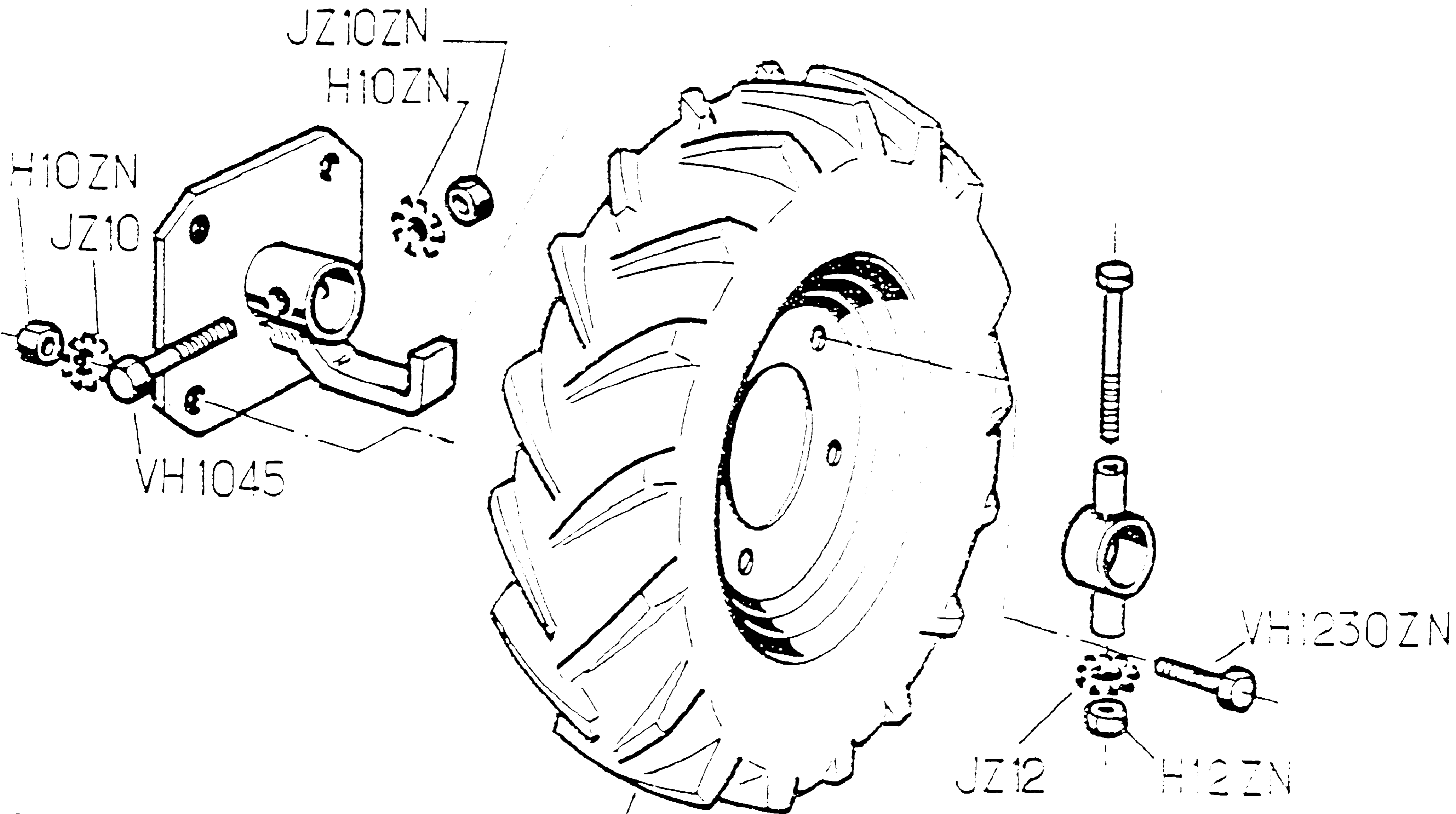


Jeu de roue (Air): G2 2020
 Jeu de roue (Mousse): G2 2021

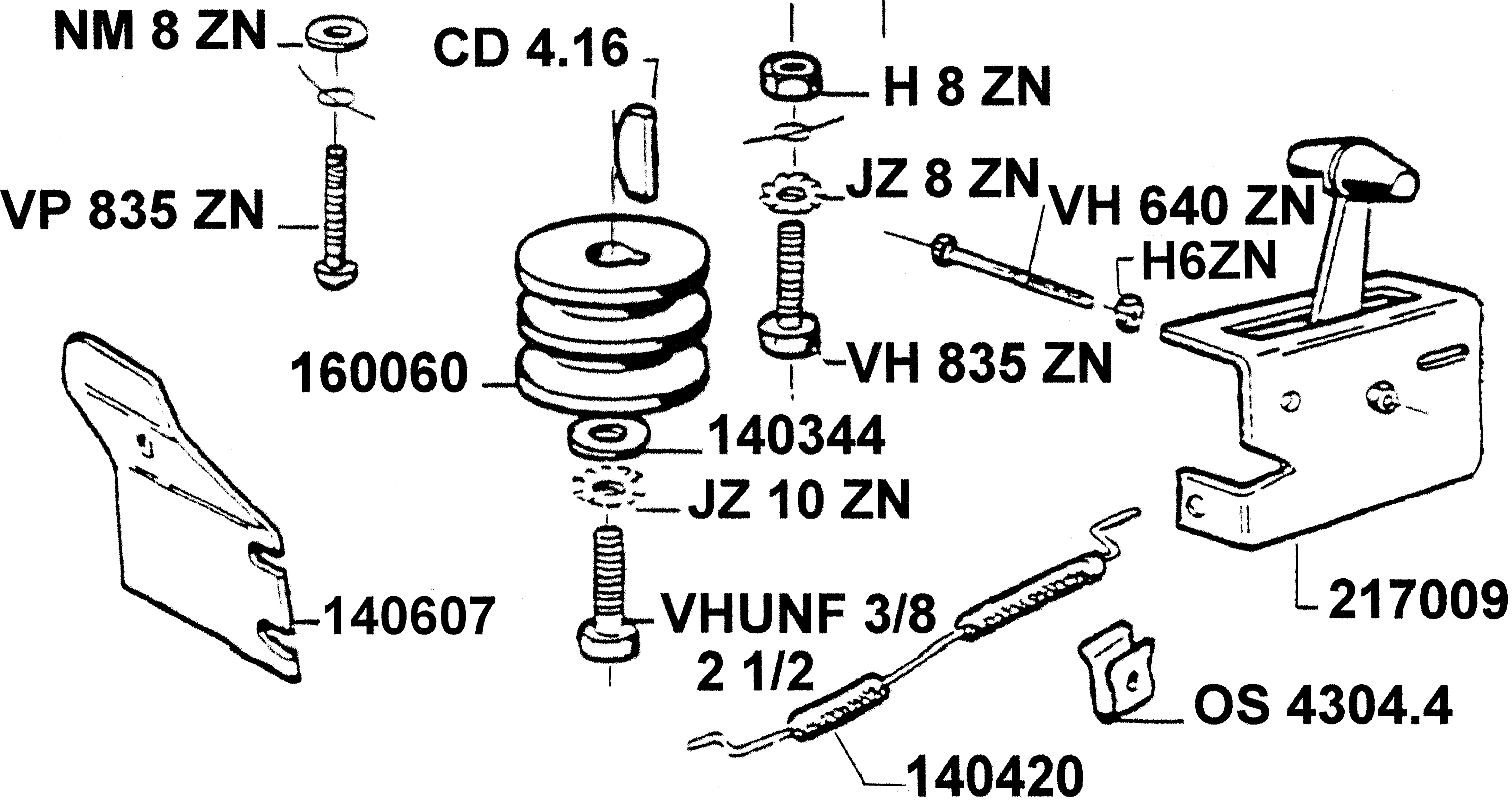
__G2 2019 jeux de moyeu à toc__



Jeu de roue (Air): G2 2020

Jeu de roue (Mousse): G2 2021

BS (5cv)



BERNARD

H 8 ZN

JZ 8 ZN

VH 835 ZN

CD 4.16

VH 830 ZN

NM 8 ZN

170096

160060

JZ 10 ZN

140344

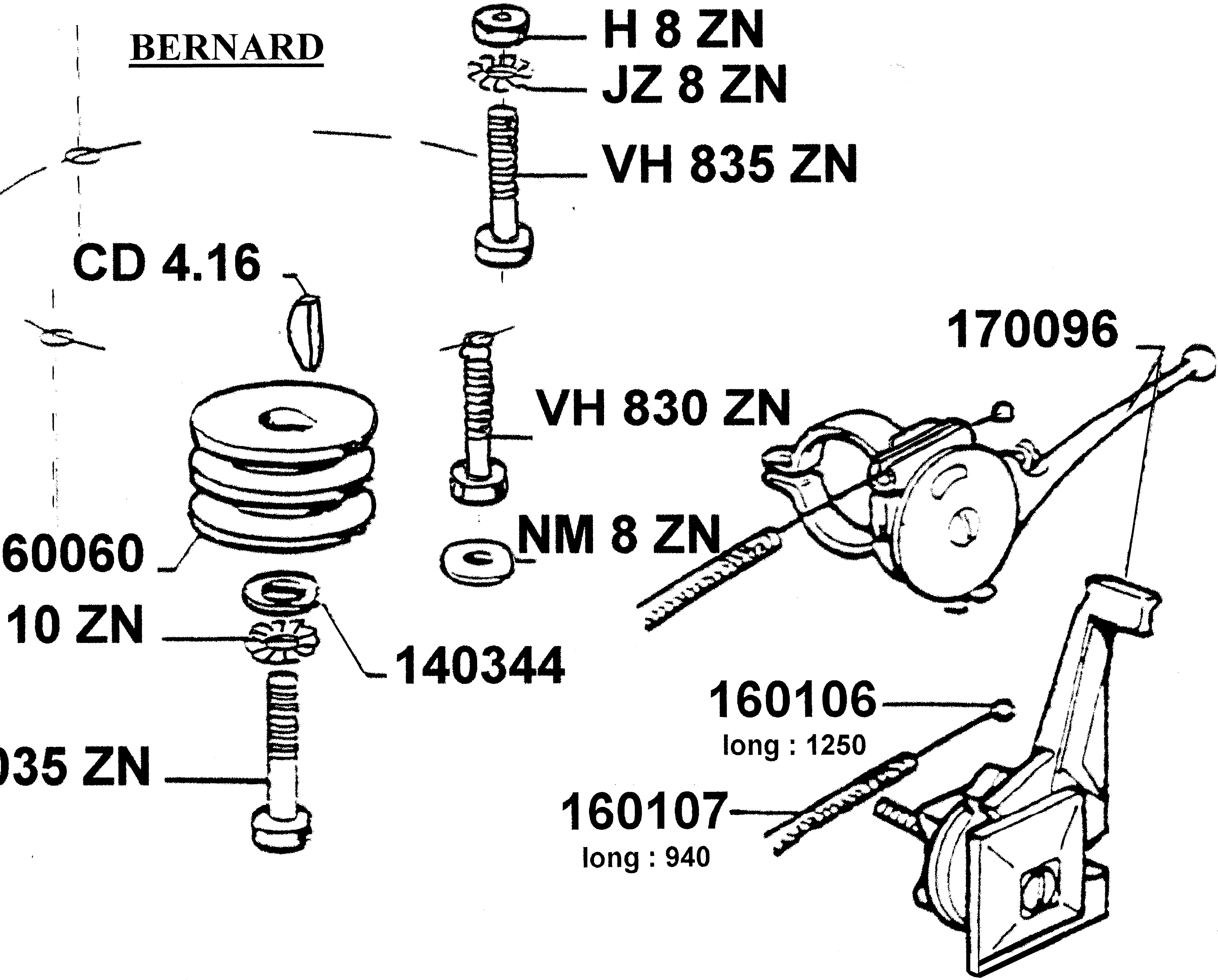
160106

long : 1250

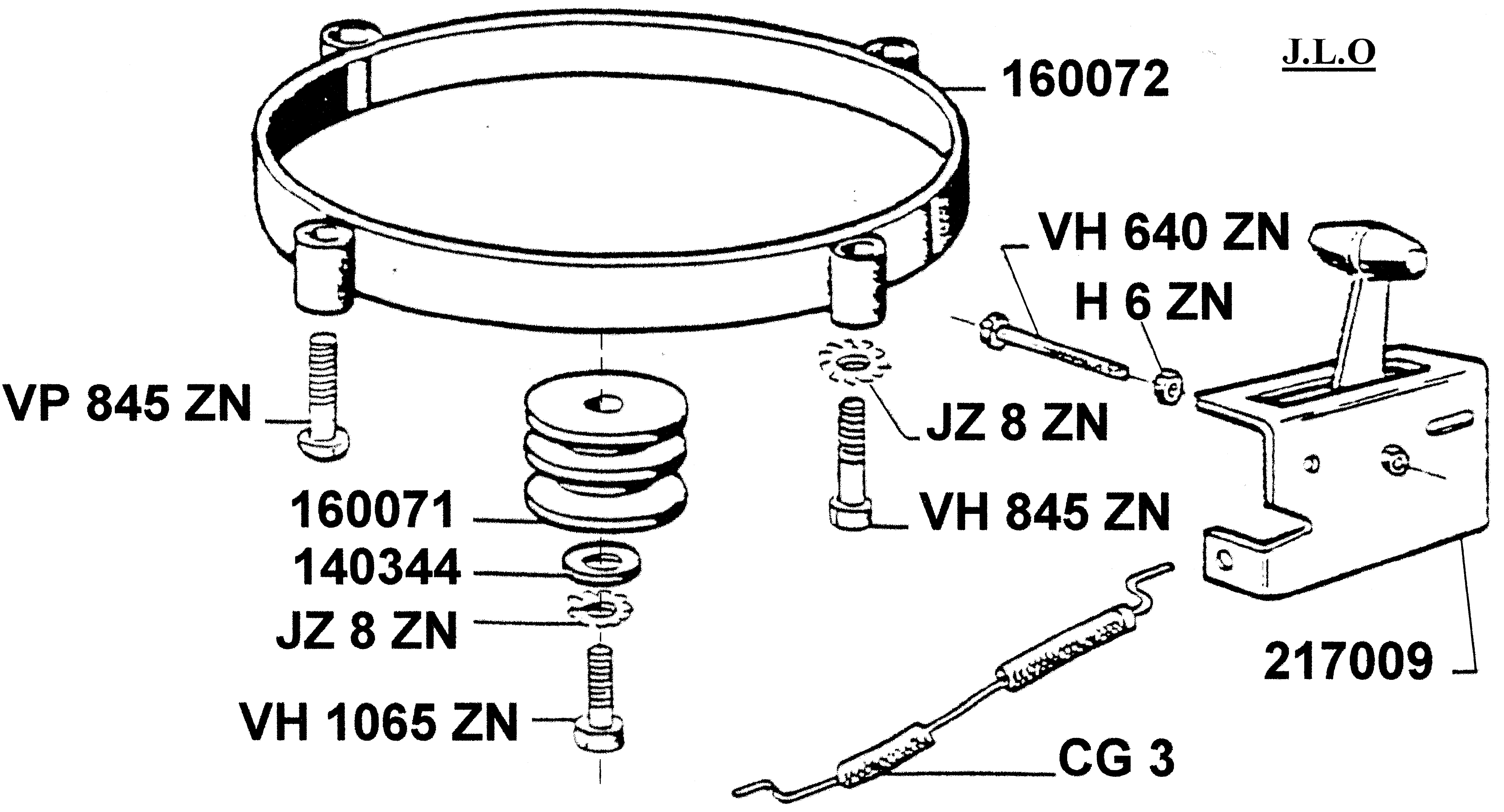
VH 1035 ZN

160107

long : 940



J.L.O



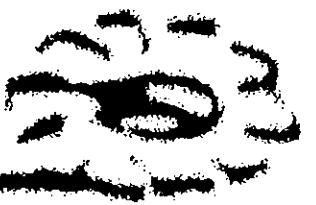
HONDA

NM 8

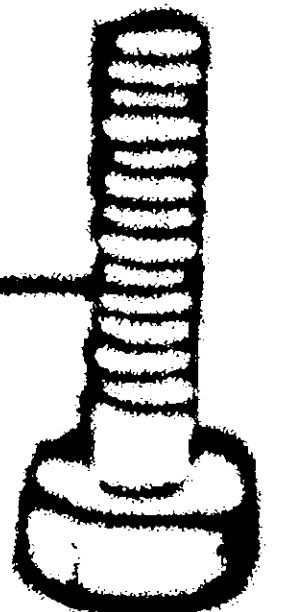
H 8 ZN



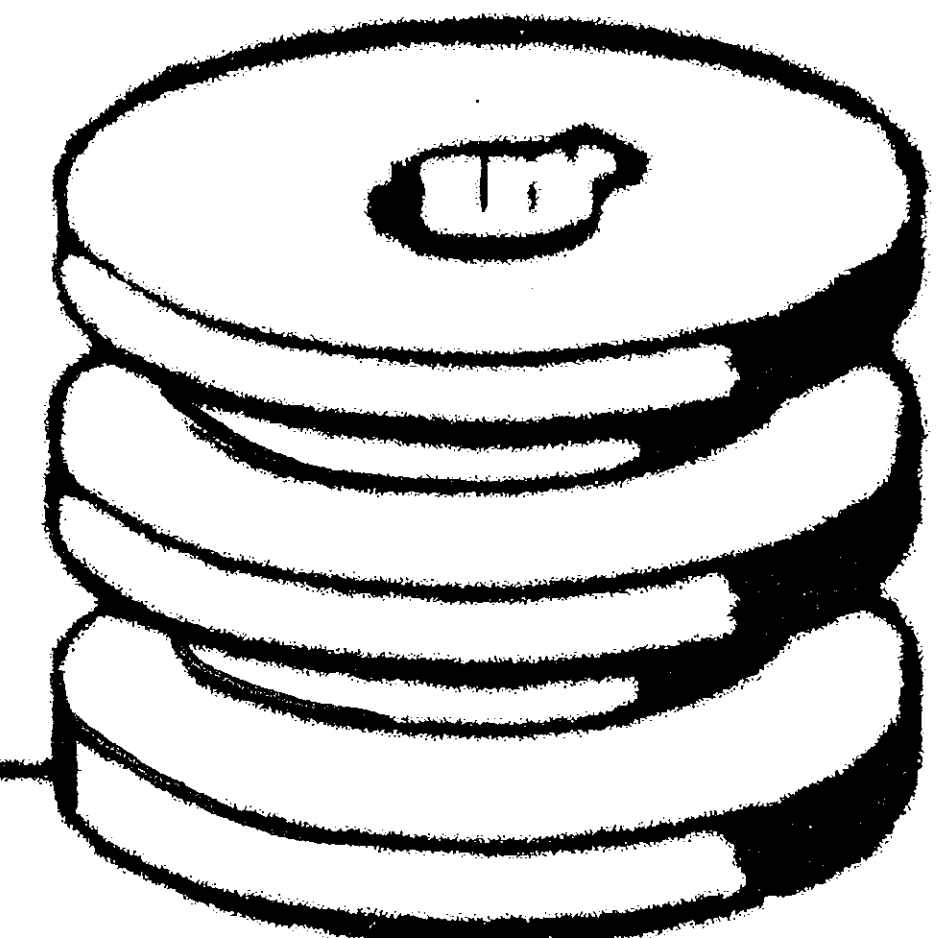
JZ 8 ZN



VH 835 ZN



160077



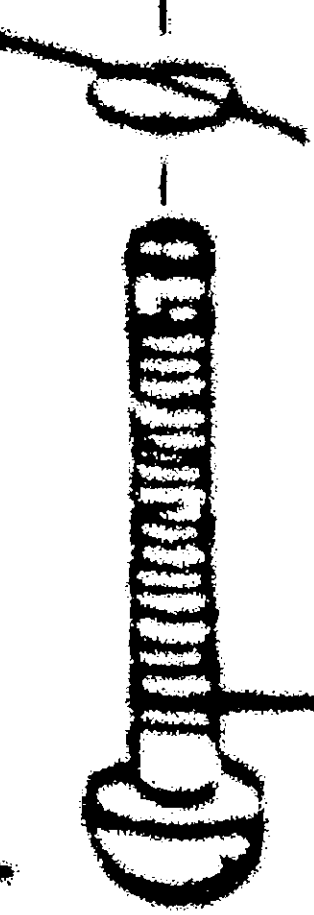
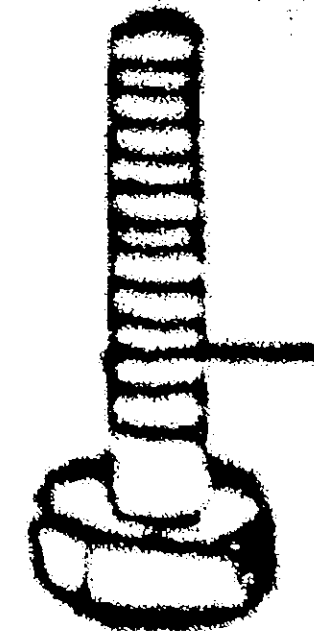
140344



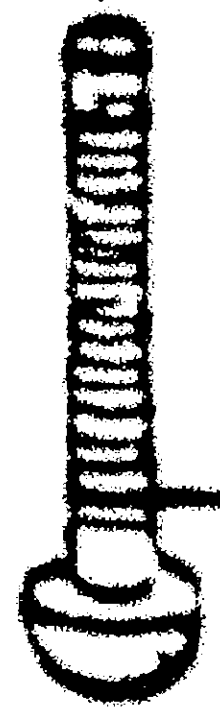
JZ 8



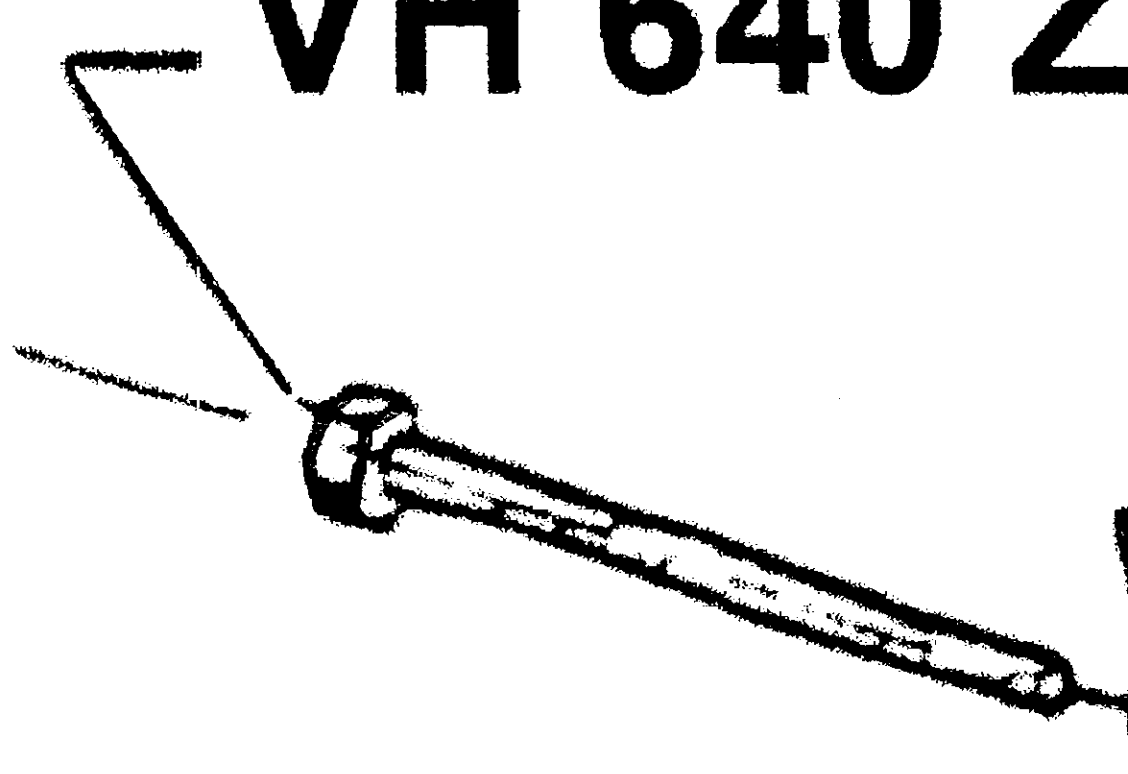
VHUNF 5 1/16



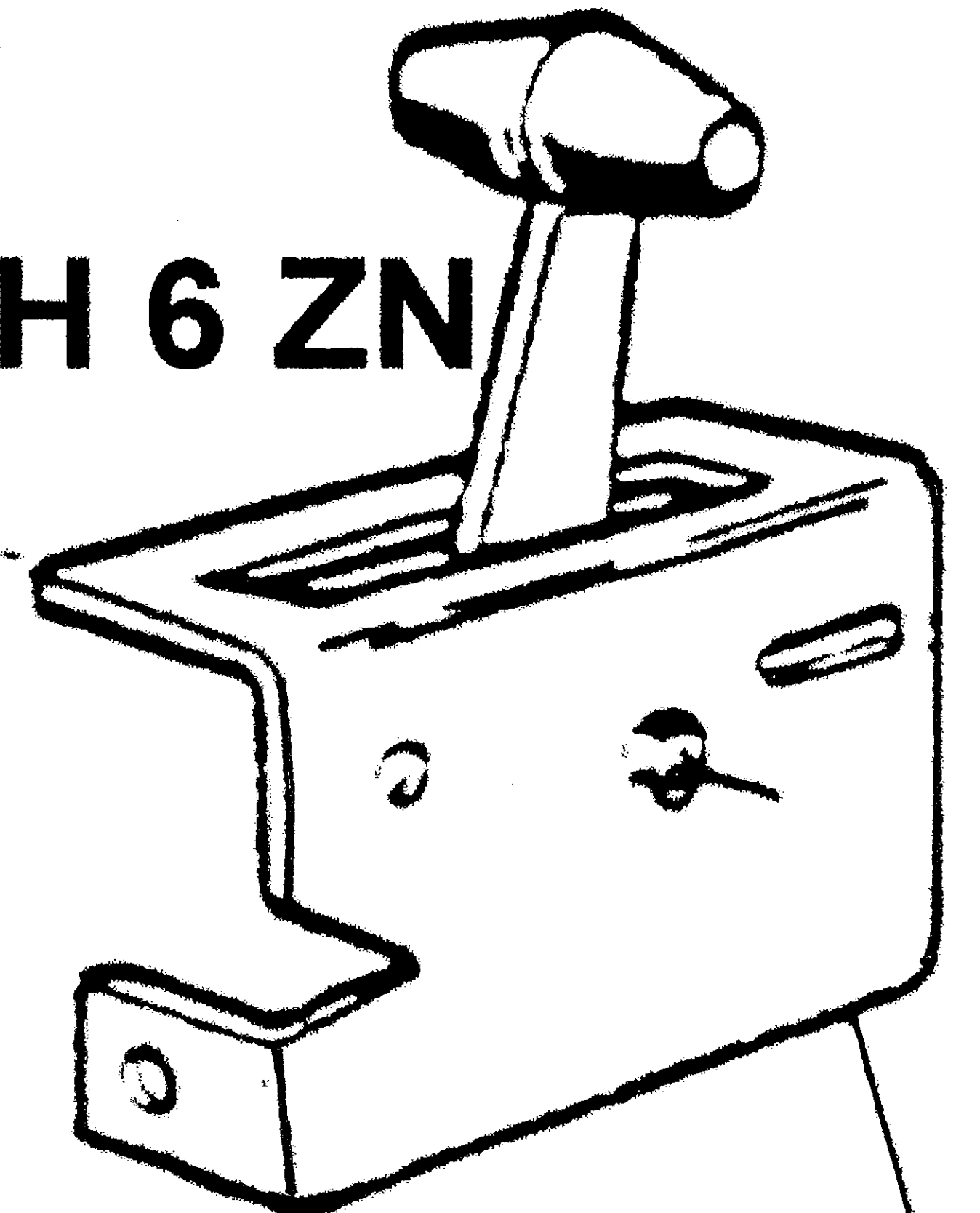
VP 835 ZN



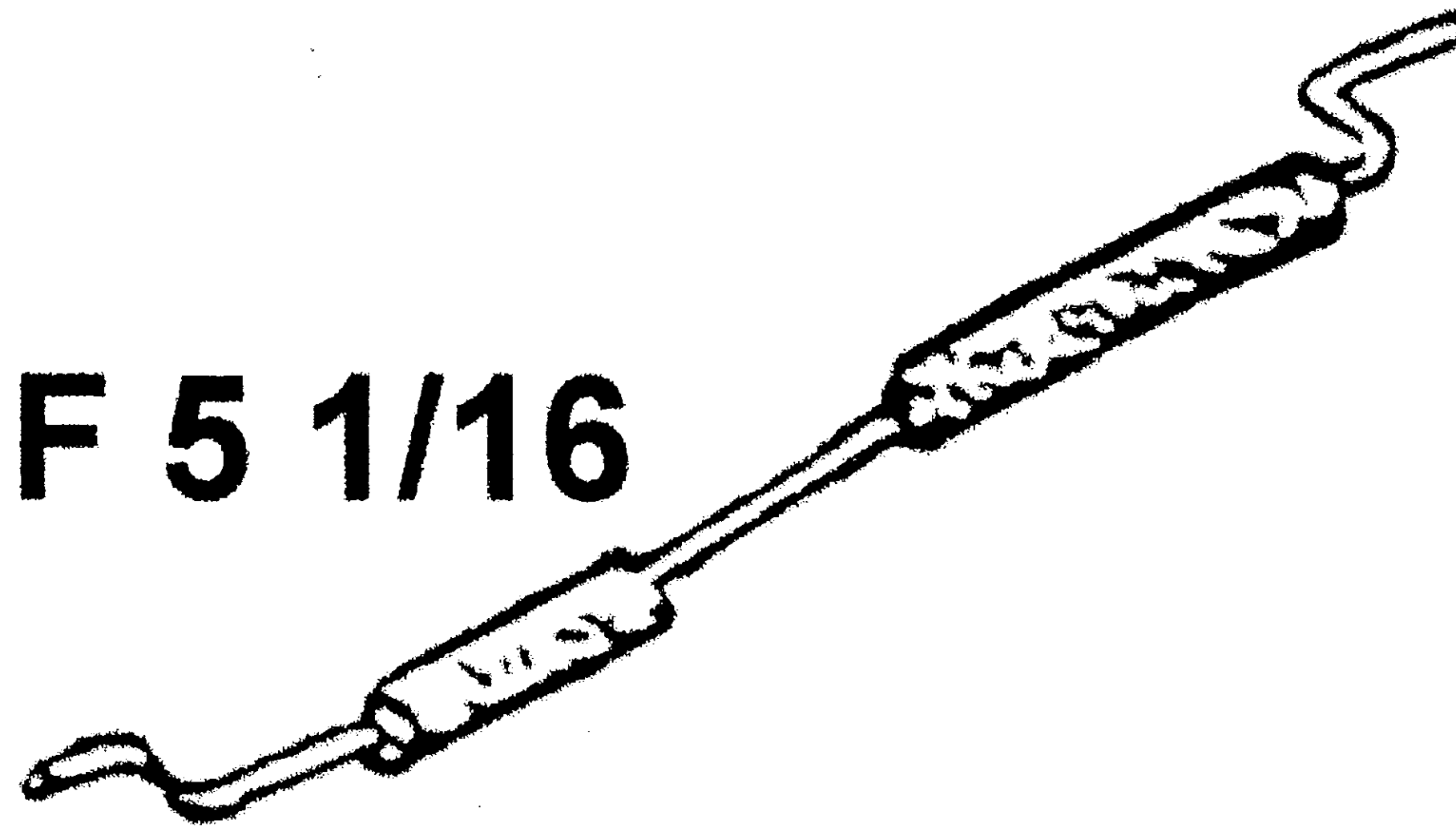
VH 640 ZN

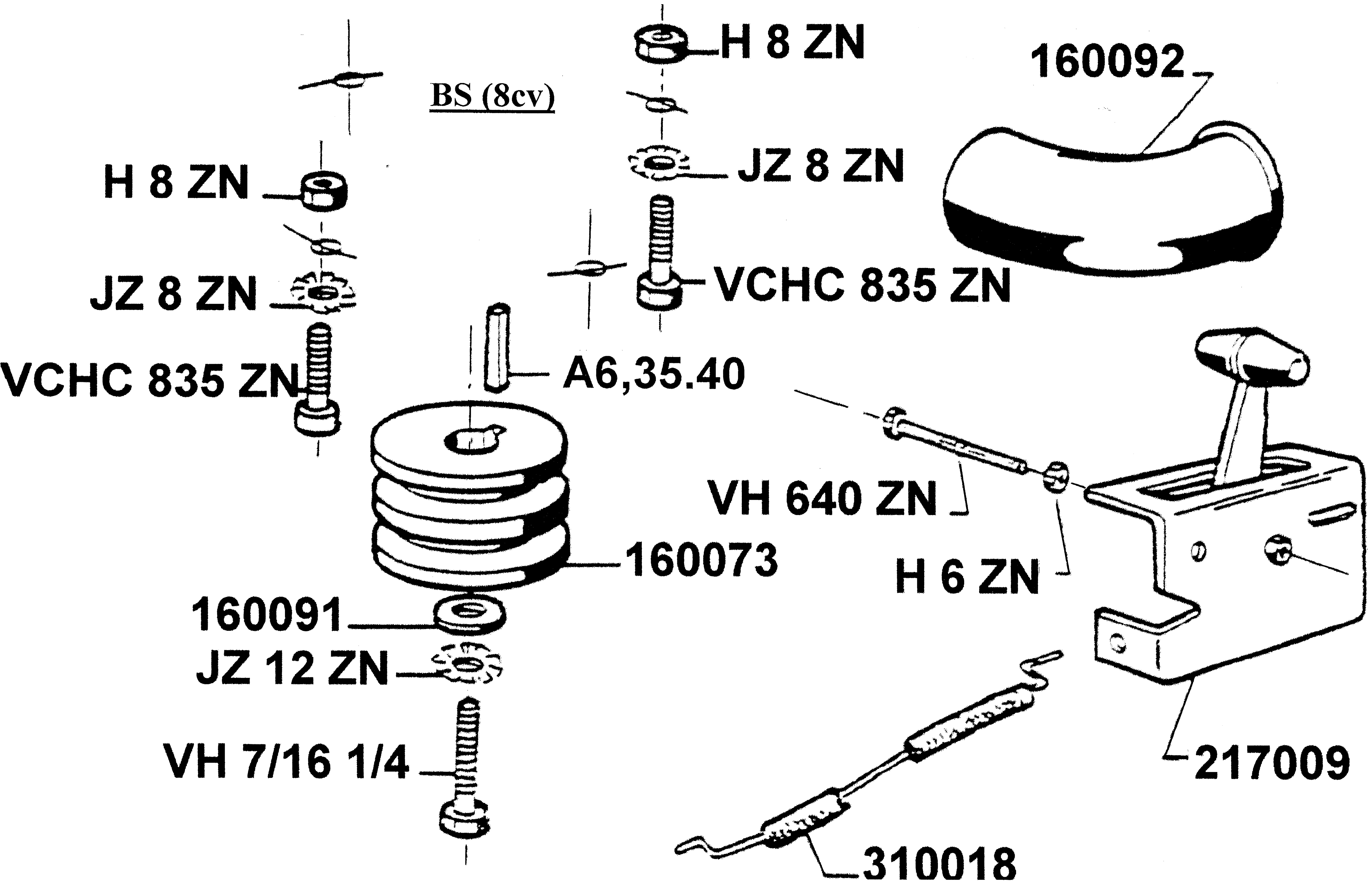


H 6 ZN



210009





H 8 ZN

SACH

140019

JZ 8 ZN

VH 816 ZN

170096

CD 4.12

ou

VH 820 ZN

160060

VH 870 ZN

160108

long : 1400

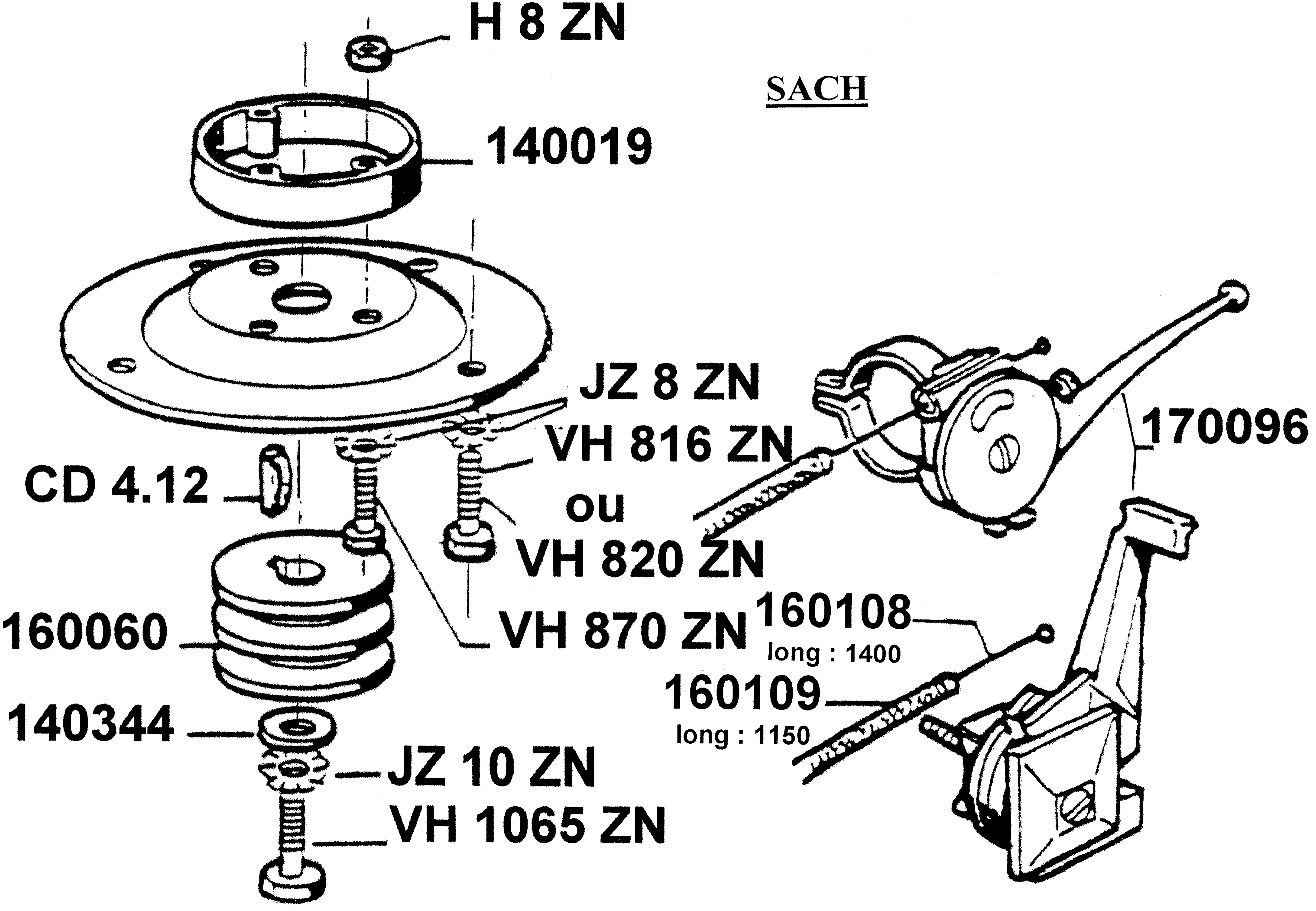
140344

160109

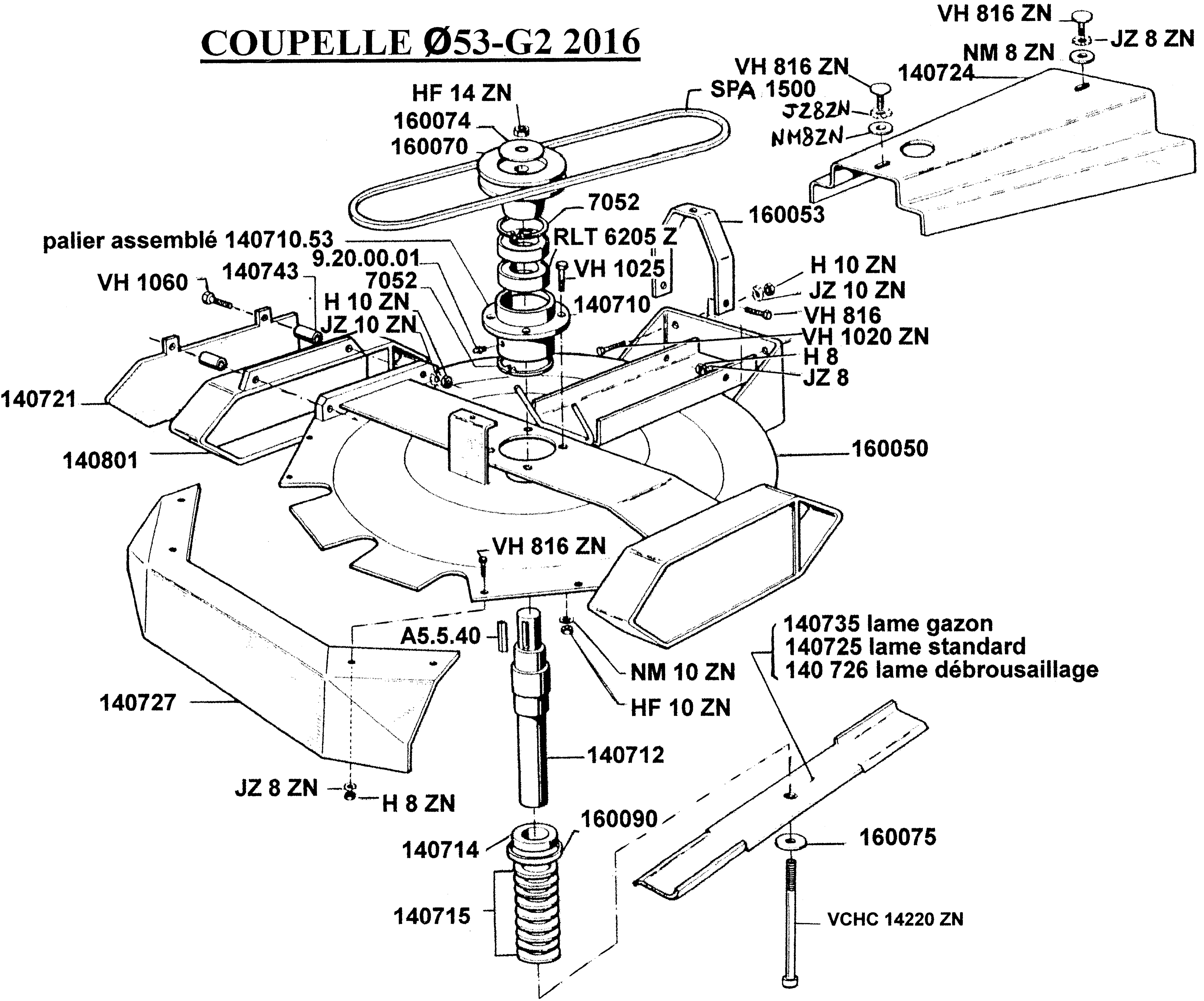
long : 1150

JZ 10 ZN

VH 1065 ZN

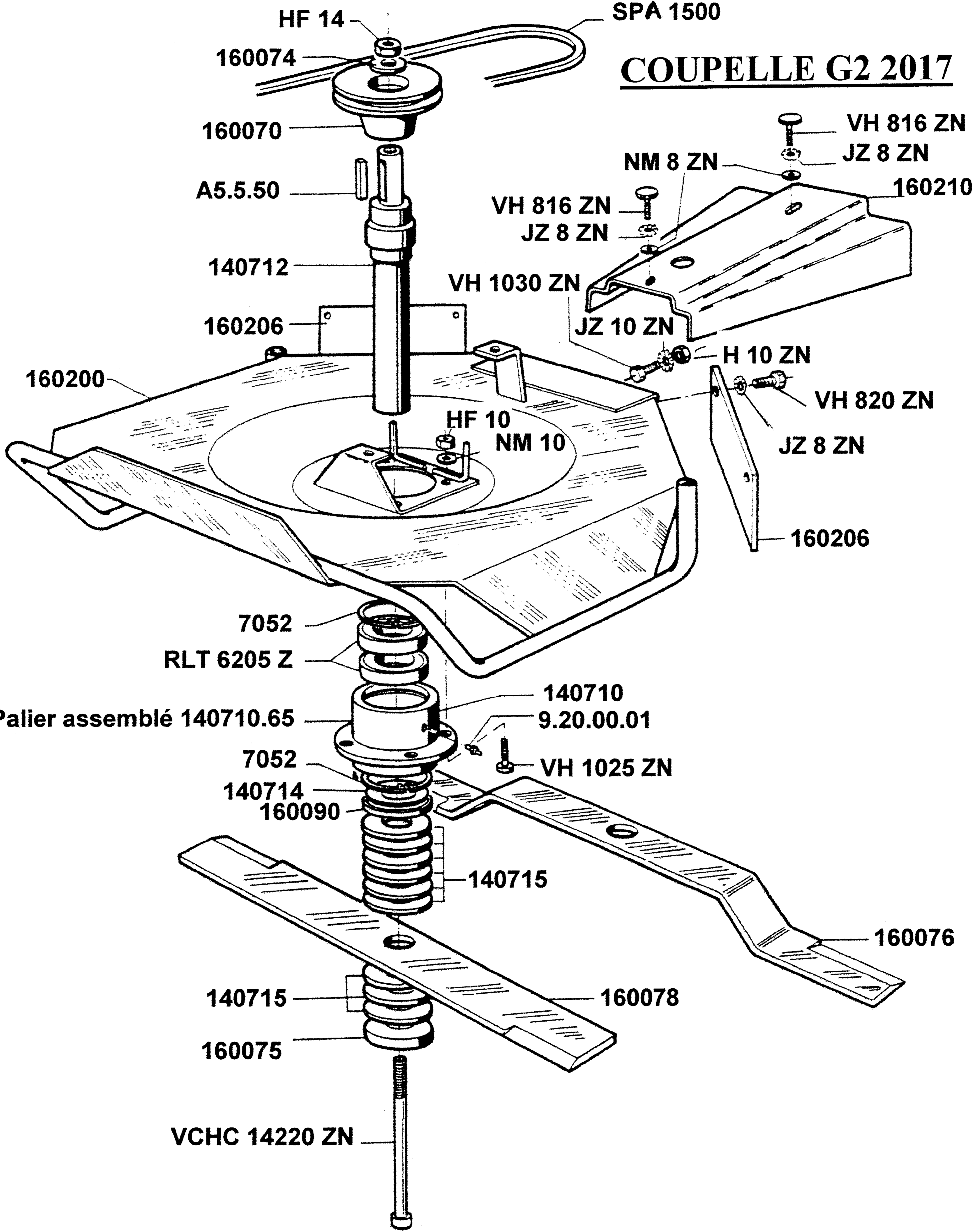


COUPELLE Ø53-G2 2016



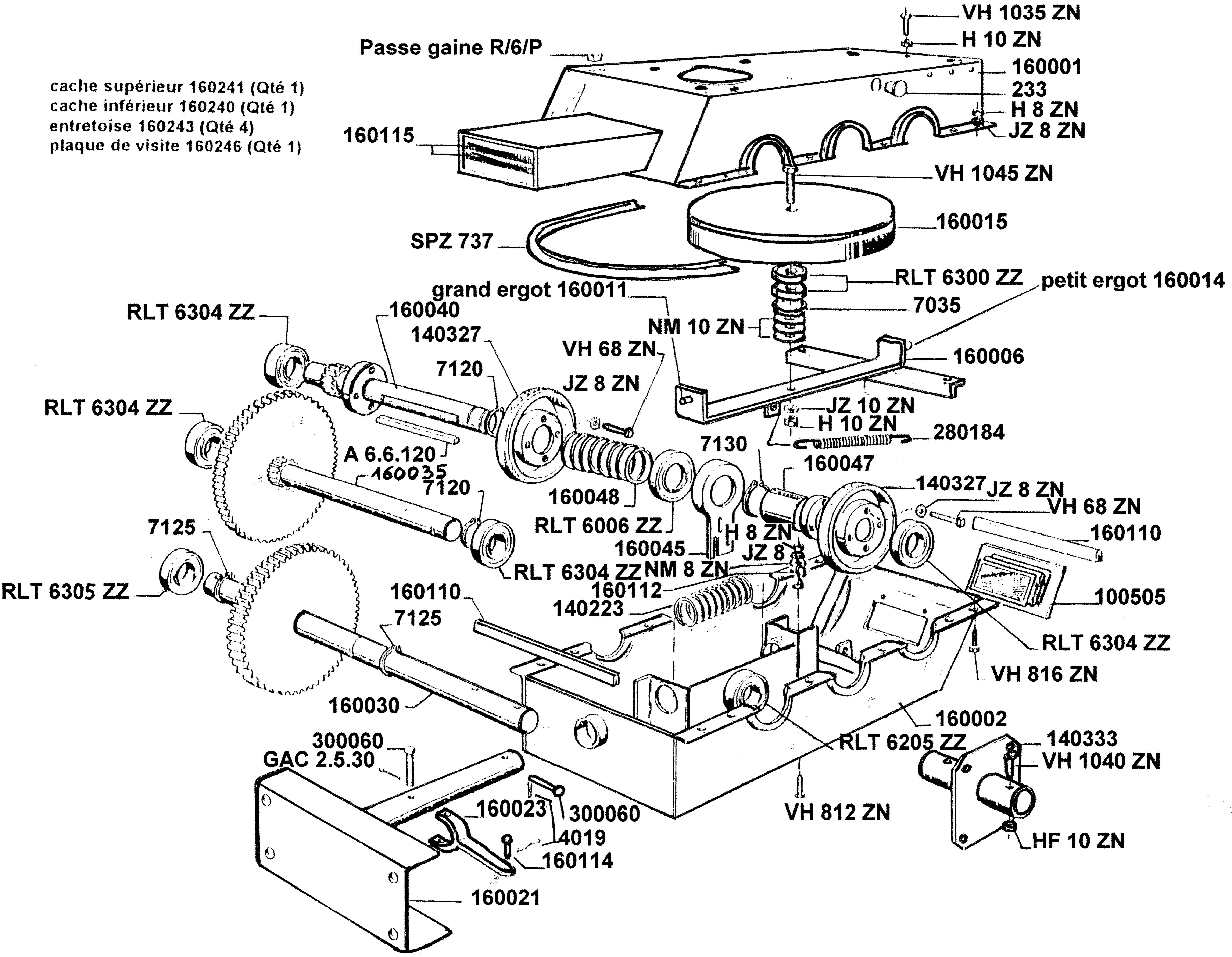
SPA 1500

COUPELLE G2 2017



cache supérieur 160241 (Qté 1)
 cache inférieur 160240 (Qté 1)
 entretoise 160243 (Qté 4)
 plaque de visite 160246 (Qté 1)

Passerelle R/6/P



VH 1035 ZN
 H 10 ZN
 160001
 233
 H 8 ZN
 JZ 8 ZN

160115

VH 1045 ZN

SPZ 737

160015

grand ergot 160011

RLT 6300 ZZ

petit ergot 160014

RLT 6304 ZZ

160040

NM 10 ZN

7035

140327

VH 68 ZN

160006

7120

JZ 8 ZN

JZ 10 ZN

RLT 6304 ZZ

A 6.6.120

7130

H 10 ZN

280184

160035

160048

160047

140327 JZ 8 ZN

7125

RLT 6006 ZZ

H 8 ZN

VH 68 ZN

160110

RLT 6305 ZZ

160045

JZ 8 ZN

RLT 6304 ZZ NM 8 ZN

100505

7125

160110

160112

RLT 6304 ZZ

VH 816 ZN

160030

140223

160002

RLT 6205 ZZ

140333

VH 1040 ZN

300060
 GAC 2.5.30

VH 812 ZN

HF 10 ZN

160023

300060

4019

160114

160021

