

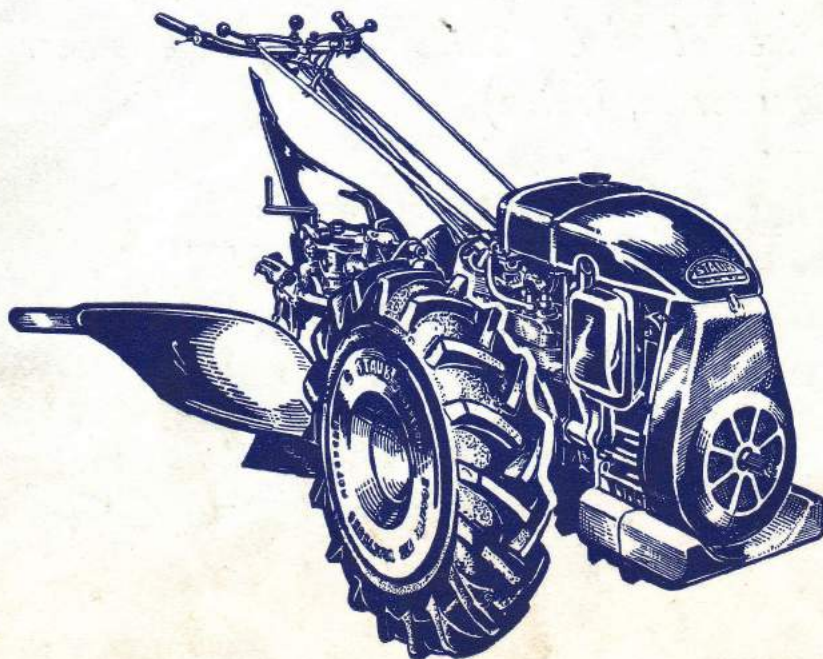
Staub

Motoculteurs

PP2B - 4 CH

PP3B - 5 CH

PP4B - 7 CH



Pièces de Rechange

Pour vos réparations et commandes de pièces de rechange, ayez recours au service des agents STAUB.

*Ils utilisent **exclusivement** des pièces d'origine que le Service de Réparations et de pièces détachées STAUB, 16, rue Jules-Ferry, Courbevoie, (Seine)*

Adresse Télégraphique :
MÉCASTAUB COURBEVOIE
Téléphone : DÉFENSE 32-00

*tient à leur disposition, **sans délai.***

Monsieur et cher Client,

Pour l'établissement de vos commandes nous vous recommandons d'indiquer :

1° Le N° d'immatriculation de l'appareil et celui de l'ensemble dont fait partie la pièce demandée (N° moteur, N° réducteur).

2° Le N° de la figure avec la dénomination de la pièce. Pour rechercher le numéro nous vous conseillons de **vous servir d'une règle qui, en facilitant la lecture, évitera toute erreur dans l'énoncé de la référence de la pièce désirée.**

3° L'adresse complète et la gare de destination. D'autre part veuillez noter que : la commande de pièce devra se faire séparément de toute autre correspondance, les remplacements de pièces au titre de garantie ne s'appliquent qu'à celles présentant des vices de construction, d'usinage ou de matière, en conséquence ces pièces devront nous être retournées en port payé pour être soumises à notre examen.

4° Certaines pièces détachées des moteurs W 110 et W 110 bis Bernard qui équipent nos motoculteurs, comportent des particularités en raison de leur adaptation sur les appareils STAUB. Pour éviter toute erreur, il est donc préférable de commander directement ces pièces à nos services compétents.

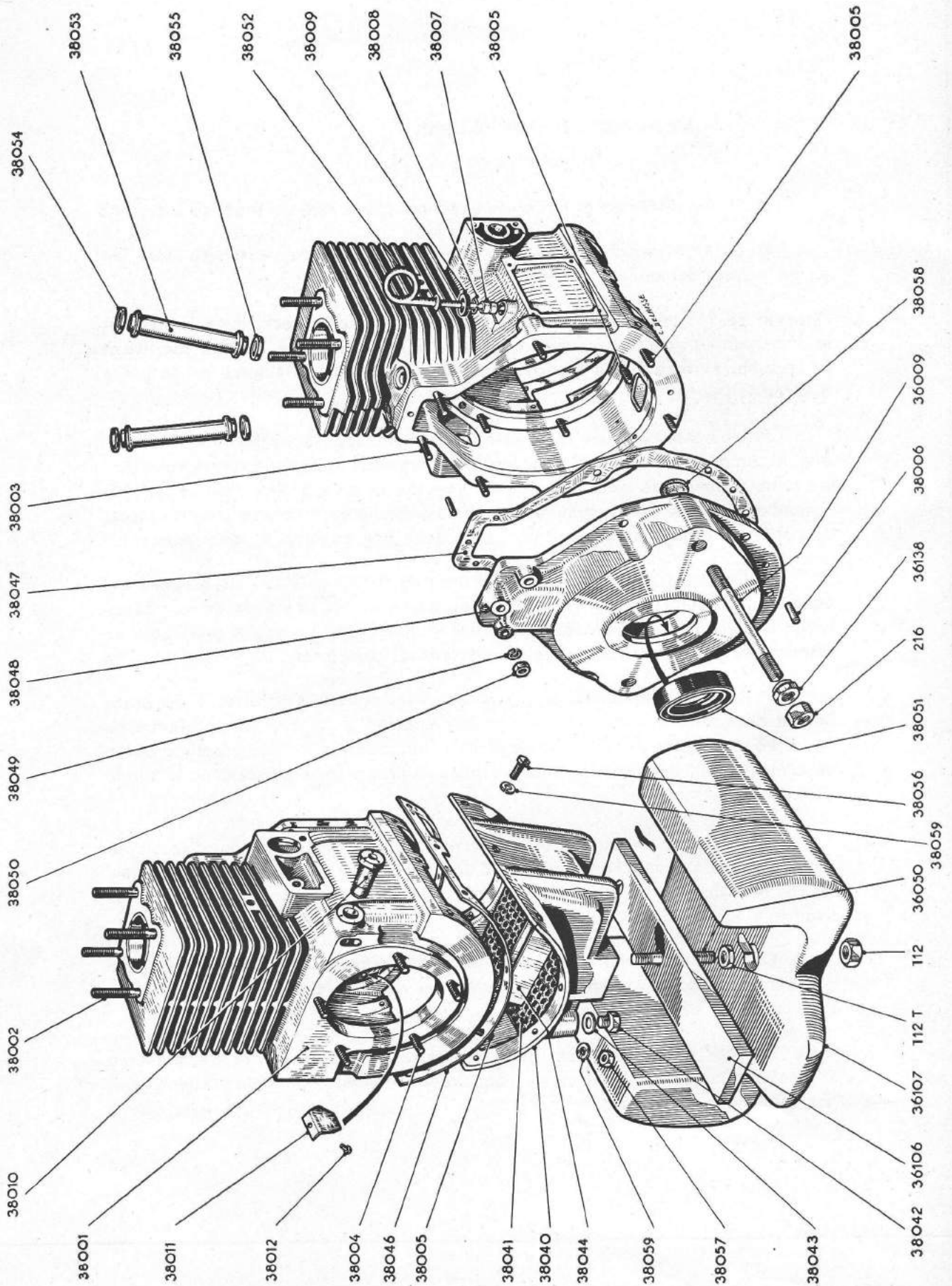
5° Pour les commandes de pièces détachées des outils agraires, il est absolument nécessaire de préciser leur symbole complet qui figure sur la plaque de firme. Pour les types d'outils suivants : fraise, sarclo-fraise, fraise à asperges, barre de coupe, treuil, il suffit de préciser le numéro propre de l'appareil, porté sur le carter.

Dans le cas où il s'agit de soc ou de versoir, nous recommandons d'accompagner la commande de pièces détachées d'une découpe en papier, faisant apparaître les contours de la pièce et particulièrement la forme et l'emplacement des trous de fixation.

En ce qui concerne les organes portant la marque des fournisseurs et qui par conséquent ne peuvent pas être couverts par notre garantie, leur remplacement reste subordonné aux décisions des fournisseurs.

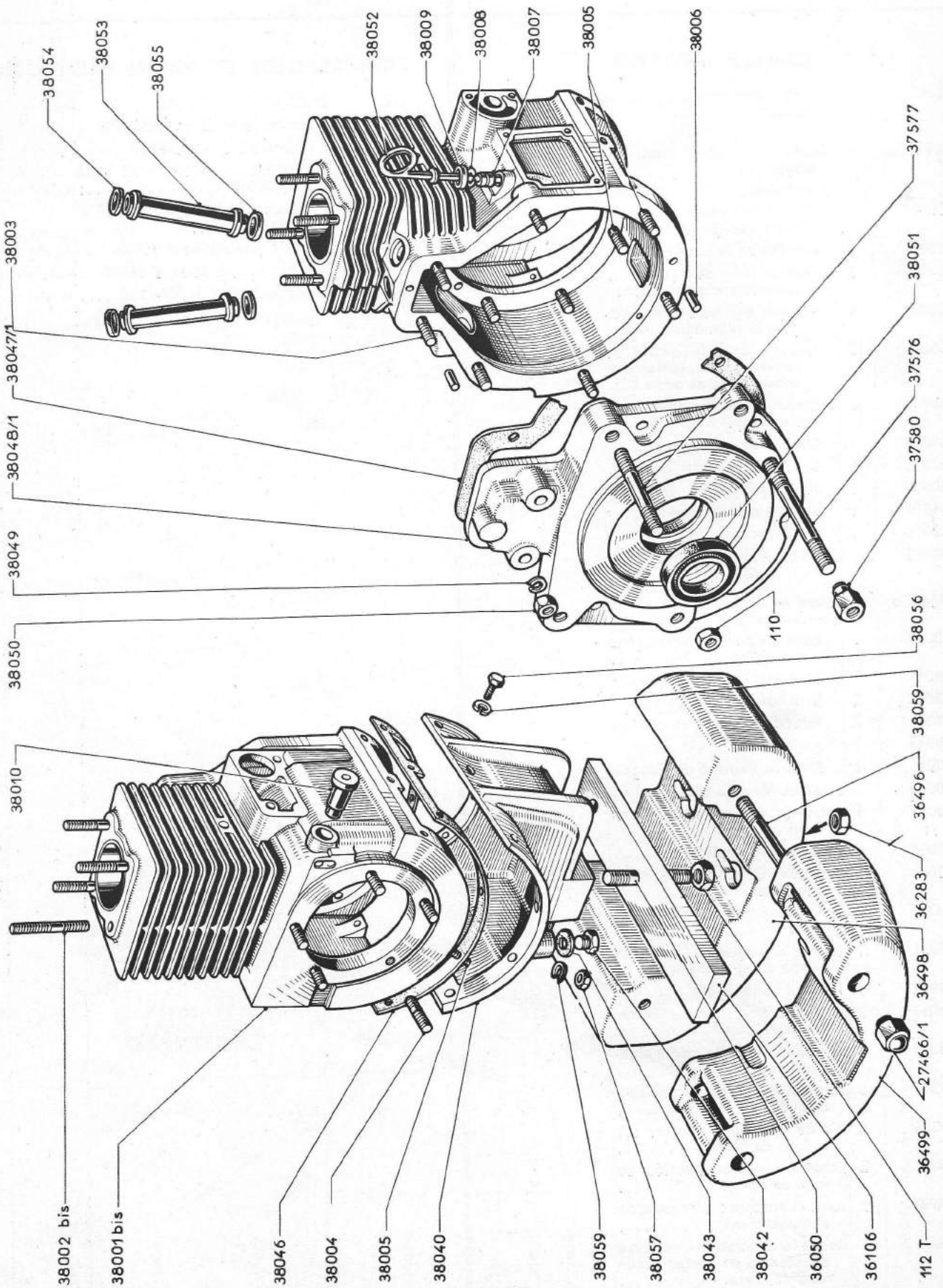
En vous assurant de tout notre empressement pour réduire au minimum l'immobilisation de votre motoculteur, nous vous présentons, Monsieur et cher Client, nos salutations distinguées.

PLANCHE I - CARTER MOTEUR W 110



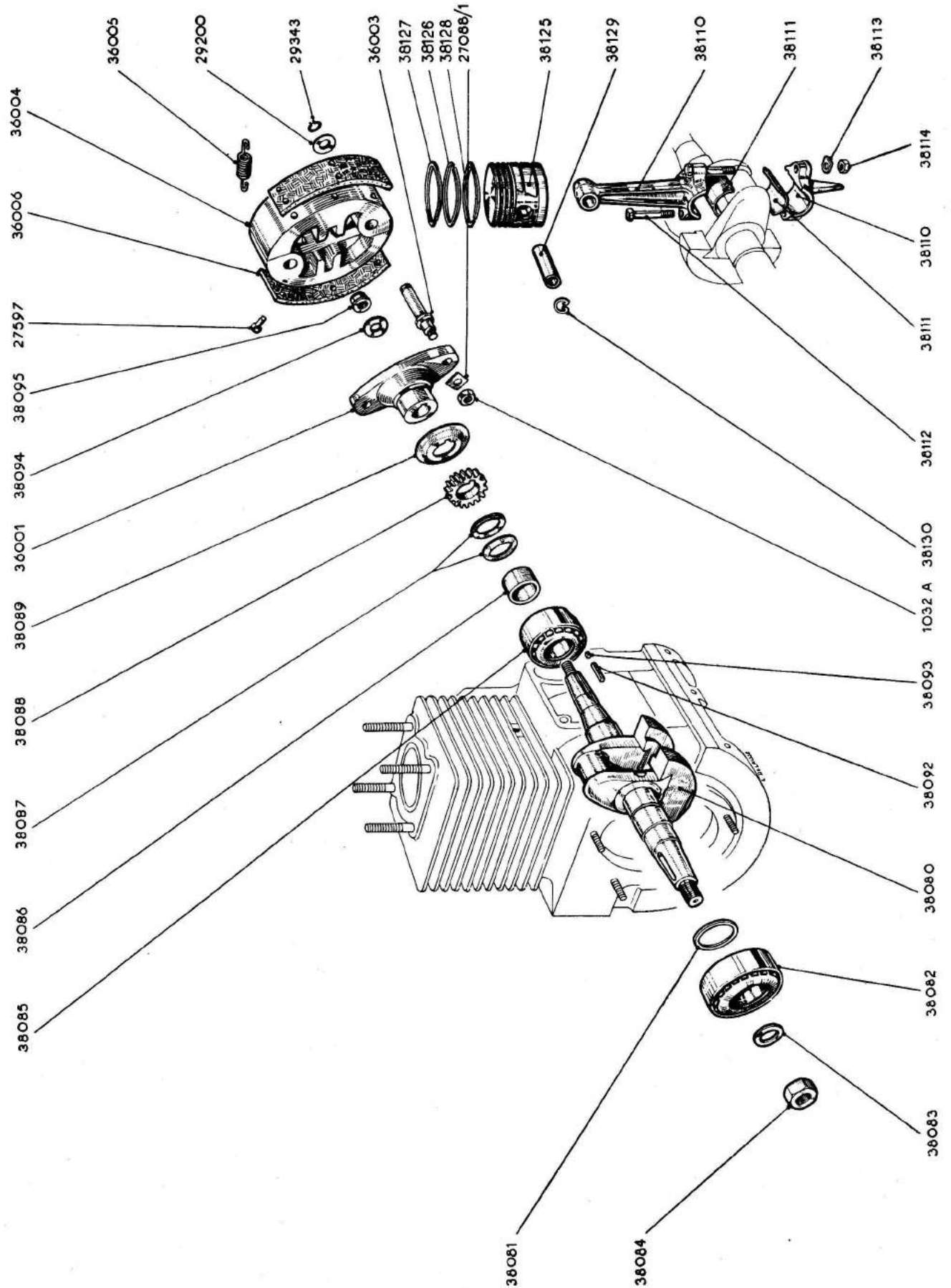
N° de Pièce	Quantité par Appareil	Désignation	Matériau	N° de Pièce	Quantité par Appareil	Désignation	Matériau
CARTER MOTEUR				CONTREPOIDS ET PATIN PROTECTION			
S.N.		Jeu de joints complet pour un moteur		112	2	Ecrou H12 p ^r 36050	Acier
38001 Co		Carter cylindre chemisé, goujonné		112T	2	Ecrou Hter 12 p ^r 36050-106 ..	—
		comprenant :		216	2	Ecrou Hbis 16 p ^r 36009	—
38001	1	Carter nu chemisé (ne se vend que goujonné)		36009	2	Goujon 16 × 138 × 23 × 35 s ^r 38048	Ac. cl ^m 14
38002	4	Goujon de culasse traité ..		36050	2	Goujon 12 × 50 × 18 × 30 s ^r 38040	—
38003	2	Goujon long de fixation du couvercle d'applications		36106	1	Patin protection s ^r 36050	Ac. cl ^m 12
38004	5	Goujon de fixation du plateau d'allumage		36107	1	Contreponds 15 kg s ^r 36050 ..	Fonte
38005	12	Goujon court de fixation du couvercle, du plateau distribution et du socle		36138	2	Ecrou H16 p ^r 36009-122E	Ac. cl ^m 12
38006	2	Pied de centrage du couvercle d'applications					
38007	1	Douille de la jauge					
38008	1	Jonc d'arrêt de la jauge ..					
38009	1	Joint de la jauge					
38010	1	Douille de régulateur					
38011	1	Défecteur					
38012	1	Rivet de fixation du déflect.					
38040 Co		Fond de carter complet ...					
		comprenant :					
38040	1	Fond de carter (ne se vend que complet)					
38041	1	Tôle de décantation					
38042	2	Bouchon de vidange					
38043	2	Joint du bouchon de vidange					
38044	1	Auget					
38045	2	Rivet de fixation de l'auget.					
38046	1	Joint du fond de carter					
38047	1	Joint du couvercle d'applications					
38048	1	Couvercle d'applications					
38049	7	Rondelle du couvercle d'applications					
38050	7	Ecrou du couvercle d'applications					
38051	1	Bague d'étanchéité du couvercle d'applications					
38052	1	Jauge d'huile					
38053	2	Cache-tige culbuteur avec embases					
38054	2	Joint supérieur du cache tige-culbuteur					
38055	2	Joint inférieur du cache tige-culbuteur					
38056	8	Vis de fixation du carter sur le fond de carter					
38057	2	Ecrou du goujon fixation du fond de carter					
38058	2	Joint caoutchouc du couvercle d'applications					
38059	10	Rondelle de fixation inférieure et latérale du carter sur le fond de carter					

PLANCHE I Bis - CARTER MOTEUR W 110 Bis et W 610



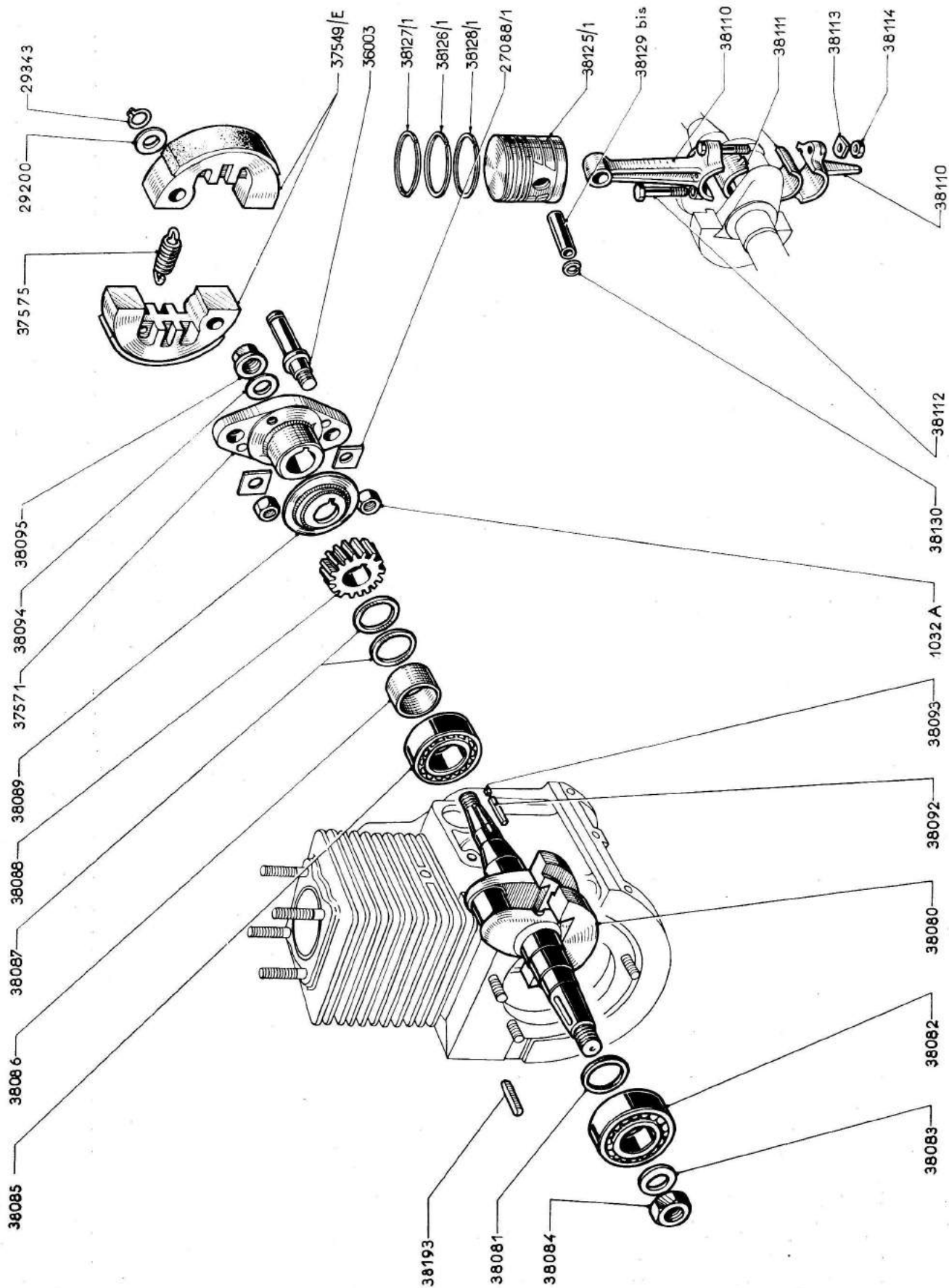
N° de Pièce	Quantité par Appareil	Désignation	Matériau	N° de Pièce	Quantité par Appareil	Désignation	Matériau
CARTER MOTEUR - ENSEMBLE MODIFIÉ W 110 bis et W 610				CONTREPOIDS ET PATIN PROTECTION ENSEMBLE MODIFIÉ			
S.N. bis		Jeu de joints complet pour un moteur		110	4	Ecrou H 10 p° 37577 (A partir du motoculteur n° 1455.)	Acier
38001 bis Co		Carter cylindre chemisé, goujonné		112T	2	Ecrou Hter 12 p° 36050-106 ..	—
		comprenant :		27466/1	2	Ecrou borgne pour 36496 ... (A partir du motoculteur n° 6050.)	—
38001 bis	1	Carter nu chemisé (ne se vend que goujonné)		36050	2	Goujon 12 × 50 × 18 × 30 s° 38040	Ac. Cl*** 14
38002 bis	4	Goujon de culasse traité ..		36106	1	Patin protection s° 36050	Ac. Cl*** 12
38003	2	Goujon long de fixation du couvercle d'applications .		36283	2	Contre-écrou pour 36050 ...	Acier
38004	5	Goujon de fixation du plateau d'allumage		36496	2	Goujon pour 36498-99 (A partir du motoculteur n° 6050.)	Ac. Cl*** 14
38005	12	Goujon court de fixation du couvercle, du plateau distribution et du socle		36498	1	Contreponds 26 kg s° 36050 .. (A partir du motoculteur n° 6050.)	Fonte
38006	2	Pied de centrage du couvercle d'applications		36499	1	Contreponds 17 kg s° 36496 .. (A partir du motoculteur n° 6050.)	Fonte
38007	1	Douille de la jauge		37576	2	Goujon 10 × 108 × 20 × 20/150 sur 38048/1	Ac. Cl*** 14
38008	1	Jonc d'arrêt de la jauge ..			2	Goujon 10 × 135 × 20 × 35/150 sur 38048/1	Ac. Cl*** 14
38009	1	Joint de la jauge		37577	2	Goujon 10 × 135 × 20 × 35/150 sur 38048/1	Ac. Cl*** 14
38010	1	Douille de régulateur		37580	2	Ecrou H 10/150 p° 37576 (A partir du motoculteur n° 14557.)	Ac. Cl*** 12
38040 Co		Fond de carter complet ...					
		comprend :					
38040	1	Fond de carter (ne se vend que complet)					
38042	2	Bouchon de vidange					
38043	2	Joint du bouchon de vidange					
38046	1	Joint de fond de carter					
38047/1	1	Joint du couvercle d'applications					
38048/1	1	Couvercle d'applications					
38049	7	Rondelle du couvercle d'applications					
38050	7	Ecrou du couvercle d'applications					
38051	1	Bague d'étanchéité du couvercle d'applications					
38052	1	Jauge d'huile					
38053	2	Cache-tige culbuteur avec embases					
38054	2	Joint supérieur du cache tige-culbuteur					
38055	2	Joint inférieur du cache tige-culbuteur					
38056	8	Vis de fixation du carter sur le fond de carter					
38057	2	Ecrou du goujon fixation du fond de carter					
38059	10	Rondelle de fixation inférieure et latérale du carter sur le fond de carter					

PLANCHE 2 - ÉQUIPAGE MOBILE W 110



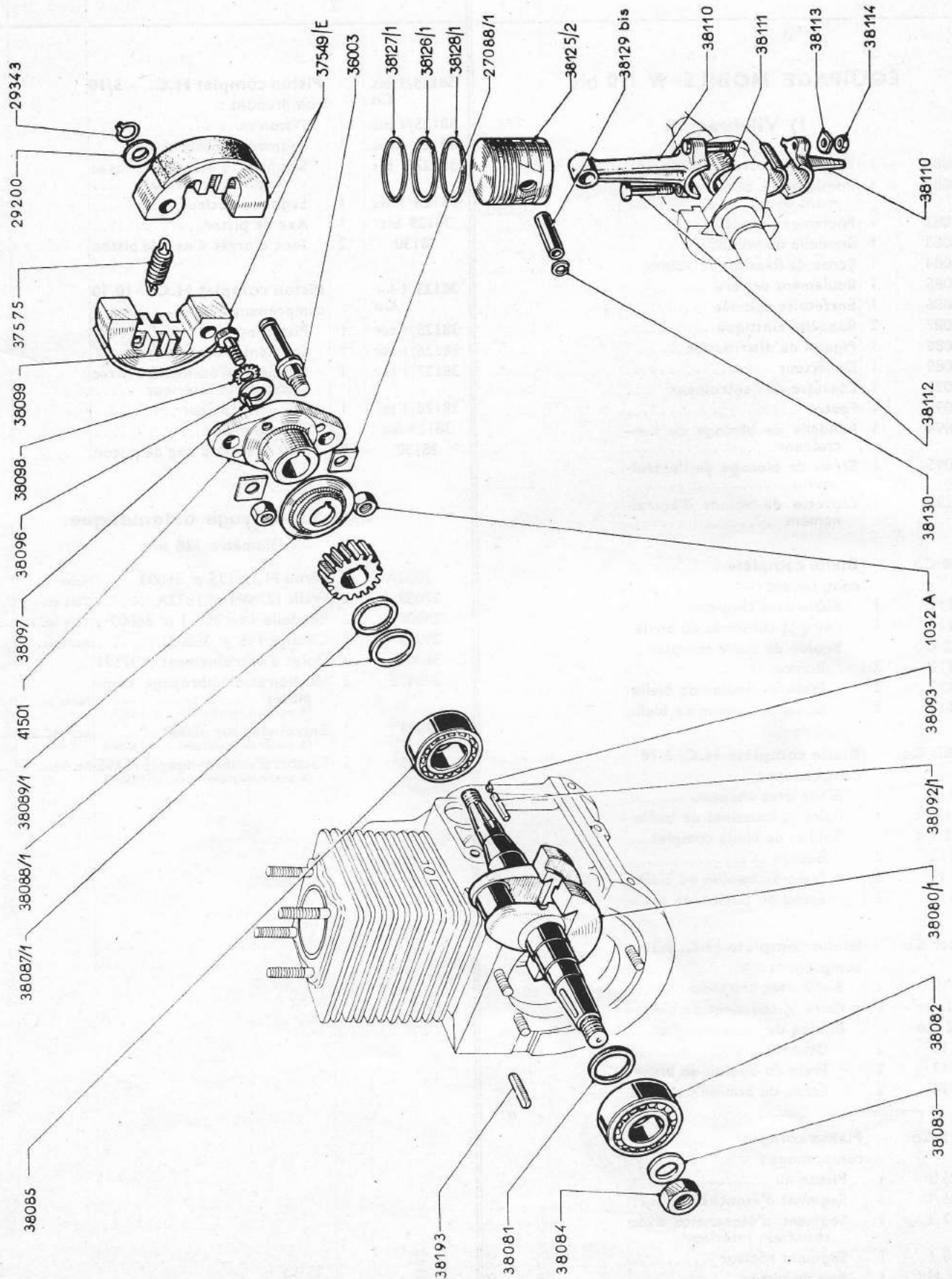
N° de Pièce	Quantité par Appareil	Désignation	Matière	N° de Pièce	Quantité par Appareil	Désignation	Matière
ÉQUIPAGE MOBILE							
1) Embiellage							
38080	1	Vilebrequin avec contrepoids		38125 bis Co	1	Piston complet H.C. + 5/10	
38081	1	Rondelle de butée du roulement avant				comprenant :	
38082	1	Roulement avant		38125 bis	1	Piston nu	
38083	1	Rondelle du volant		38126 bis	1	Segment d'étanchéité	
38084	1	Ecrou de fixation du volant		38127 bis	1	Segment d'étanchéité avec chanfrein intérieur	
38085	1	Roulement arrière		38128 bis	1	Segment racleur	
38086	1	Entretoise épaulée		38129	1	Axe de piston	
38087	2	Rondelle élastique		38130	2	Jonc d'arrêt d'axe de piston	
38088	1	Pignon de distribution					
38089	1	Défecteur		38125 ter Co		Piston complet H.C. + 10/10	
38092	1	Clavette de l'entraîneur				comprenant :	
38093	1	Feutre		38125 ter	1	Piston nu	
38094	1	Rondelle de blocage de l'entraîneur		38126 ter	1	Segment d'étanchéité	
38095	1	Ecrou de blocage de l'entraîneur		38127 ter	1	Segment d'étanchéité avec chanfrein intérieur	
				38128 ter	1	Segment racleur	
				38129	1	Axe de piston	
				38130	2	Jonc d'arrêt d'axe de piston	
38110 Co		Bielle complète		2) Embrayage automatique			
		comprenant :		Diamètre 118 mm			
38110	1	Bielle avec chapeau		1032A	2	Ecrou H 12/125 p ^r 36003	Acier
38111	1	Paire 1/2 coussinet de bielle		27088/1	2	Frein 127MH p ^r 1032A	Tôle d'acier
38112 Co		Boulon de bielle complet		27597	12	Rivet tubulaire 5 x 19 TC p ^r 36004-6	Alu
38112	2	Boulon		29200	2	Rondelle 14 x 25 x 1 p ^r 29343	Tôle ac. 100
38113	2	Frein du boulon de bielle		29343	2	Circlips 14E p ^r 36003	Ac. spécial
38114	2	Ecrou du boulon de bielle		36001	1	Entraîneur s ^r 38080	Ac. 14C.35d
				36003	2	Doigt d'entraînement s ^r 36001	Ac. cl ^{me} 32
38110 bis Co		Bielle complète H.C. 3/10		36004	2	Mâchoires d'embr. s ^r 36003	Fonte méc.
		comprenant :		36005	2	Ressort de débrayage p ^r 36004	Ac. à ress.
38110	1	Bielle avec chapeau		36006	2	Garniture 35 x 5, long ^r 126 pour 36004	Ferodo 15P
38111 bis	1	Paire 1/2 coussinet de bielle					
38112 Co		Boulon de bielle complet					
38112	2	Boulon					
38113	2	Frein du boulon de bielle					
38114	2	Ecrou du boulon de bielle					
38110 ter Co		Bielle complète H.C. 6/10					
		comprenant :					
38110	1	Bielle avec chapeau					
38111 ter	1	Paire 1/2 coussinet de bielle					
38112 Co		Boulon de bielle complet					
38112	2	Boulon					
38113	2	Frein du boulon de bielle					
38114	2	Ecrou du boulon de bielle					
38125 Co		Piston complet					
		comprenant :					
38125	1	Piston nu					
38126	1	Segment d'étanchéité					
38127	1	Segment d'étanchéité avec chanfrein intérieur					
38128	1	Segment racleur					
38129	1	Axe de piston					
38130	2	Jonc d'arrêt d'axe de piston					

PLANCHE 2 Bis - ÉQUIPAGE MOBILE W 110 Bis



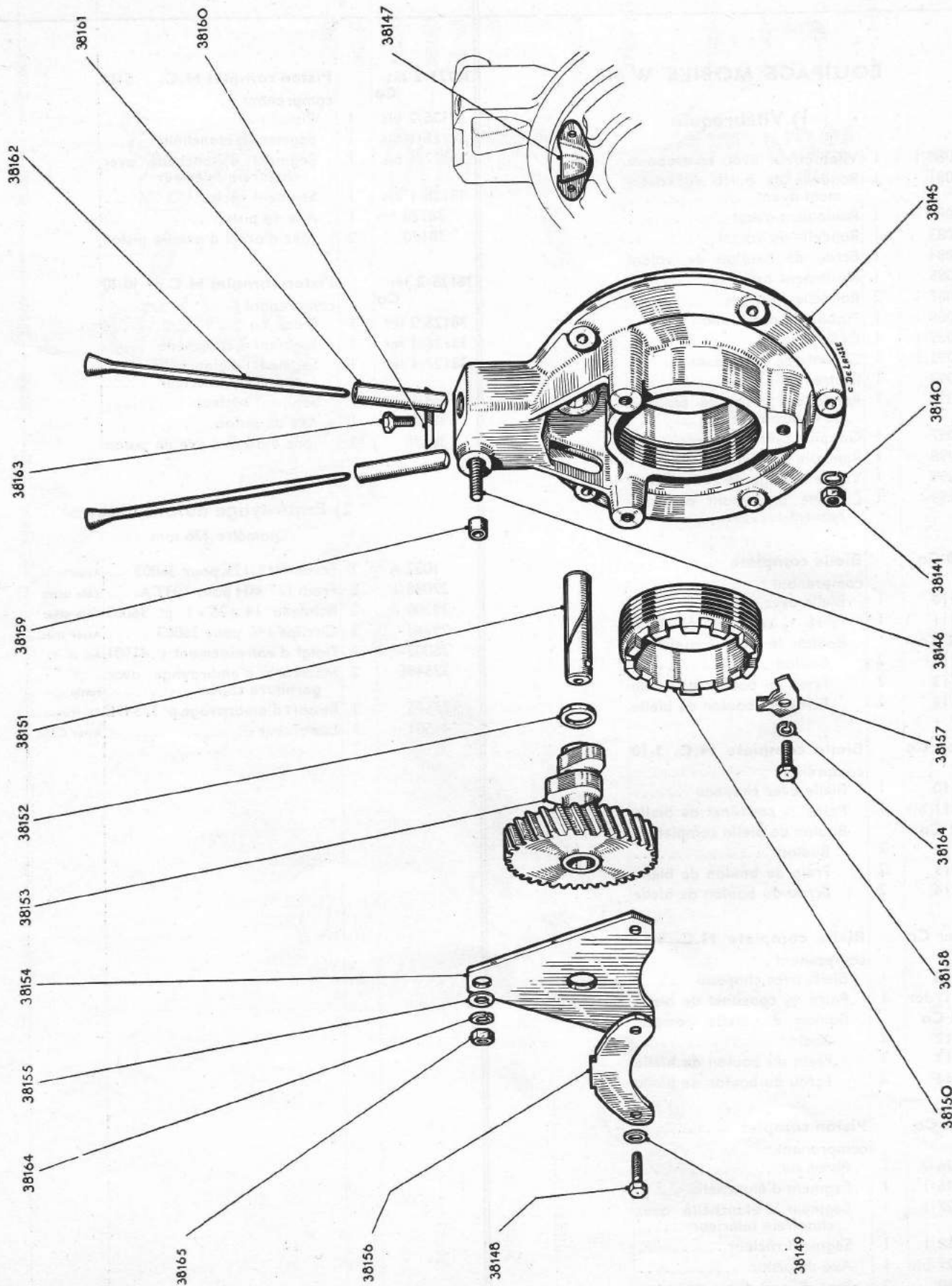
N° de Pièce	Quantité par Appareil	Désignation	Matière	N° de Pièce	Quantité par Appareil	Désignation	Matière
ÉQUIPAGE MOBILE W 110 bis							
1) Vilebrequin							
38080	1	Vilebrequin avec contrepoids		38125/1 bis		Piston complet H.C. + 5/10 comprenant :	
38081	1	Rondelle de butée du roulement avant		Co			
38082	1	Roulement avant		38125/1 bis	1		Piston nu
38083	1	Rondelle du volant		38126/1 bis	1	Segment d'étanchéité	
38084	1	Ecro de fixation du volant		38127/1 bis	1	Segment d'étanchéité avec chanfrein intérieur	
38085	1	Roulement arrière		38128/1 bis	1	Segment râcleur	
38086	1	Entretoise épaulée		38129 bis	1	Axe de piston	
38087	2	Rondelle élastique		38130	2	Jonc d'arrêt d'axe de piston	
38088	1	Pignon de distribution		38125/1 ter		Piston complet H.C. + 10/10 comprenant :	
38089	1	Défecteur		Co			
38092	1	Clavette de l'entraîneur		38125/1 ter	1		Piston nu
38093	1	Feutre		38126/1 ter	1	Segment d'étanchéité	
38094	1	Rondelle de blocage de l'entraîneur		38127/1 ter	1	Segment d'étanchéité avec chanfrein intérieur	
38095	1	Ecro de blocage de l'entraîneur		38128/1 ter	1	Segment râcleur	
38193	1	Clavette du volant d'entraînement		38129 bis	1	Axe de piston	
				38130	2	Jonc d'arrêt d'axe de piston	
38110 Co		Bielle complète					
		comprenant :					
38110	1	Bielle avec chapeau		1032A	2	Ecro H 12/125 p ^r 36003	Acier
38111	1	Paire 1/2 coussinet de bielle		27088/1	2	Frein 127MH p ^r 1032A	Tôle ac.
38112 Co		Boulon de bielle complet		29200	2	Rondelle 14 x 25 x 1 p ^r 36003	Tôle ac. 100
38112	2	Boulon		29343	2	Circlips 14E p ^r 36003	Ac. spéc.
38113	2	Frein du boulon de bielle		36003	2	Doigt d'entraînement s ^r 37571	
38114	2	Ecro du boulon de bielle		37549E	2	Mâchoires d'embrayage complètes	Fonte
						(A partir du motoculteur n° 14557.)	
38110 bis Co		Bielle complète H.C. 3/10		37571	1	Entraîneur sur 38080	Ac. 14C.35d
		comprenant :				(A partir du motoculteur n° 14557.)	
38110	1	Bielle avec chapeau		37575	2	Ressort d'embrayage p ^r 37549E	Ac. ress.
38111 bis	1	Paire 1/2 coussinet de bielle				(A partir du motoculteur n° 14557.)	
38112 Co		Boulon de bielle complet					
38112	2	Boulon					
38113	2	Frein du boulon de bielle					
38114	2	Ecro du boulon de bielle					
38110 ter Co		Bielle complète H.C. 6/10					
		comprenant :					
38110	1	Bielle avec chapeau					
38111 ter	1	Paire 1/2 coussinet de bielle					
38112 Co		Boulon de bielle complet					
38112	2	Boulon					
38113	2	Frein du boulon de bielle					
38114	2	Ecro du boulon de bielle					
38125/1 Co		Piston complet					
		comprenant :					
38125/1	1	Piston nu					
38126/1	1	Segment d'étanchéité					
38127/1	1	Segment d'étanchéité avec chanfrein intérieur					
38128/1	1	Segment râcleur					
38129 bis	1	Axe de piston					
38130	2	Jonc d'arrêt d'axe de piston					
				2) Embrayage automatique			
				Diamètre 136 mm			
				1032A	2	Ecro H 12/125 p ^r 36003	Acier
				27088/1	2	Frein 127MH p ^r 1032A	Tôle ac.
				29200	2	Rondelle 14 x 25 x 1 p ^r 36003	Tôle ac. 100
				29343	2	Circlips 14E p ^r 36003	Ac. spéc.
				36003	2	Doigt d'entraînement s ^r 37571	
				37549E	2	Mâchoires d'embrayage complètes	Fonte
						(A partir du motoculteur n° 14557.)	
				37571	1	Entraîneur sur 38080	Ac. 14C.35d
						(A partir du motoculteur n° 14557.)	
				37575	2	Ressort d'embrayage p ^r 37549E	Ac. ress.
						(A partir du motoculteur n° 14557.)	

PLANCHE 2 ter - ÉQUIPAGE MOBILE W 610



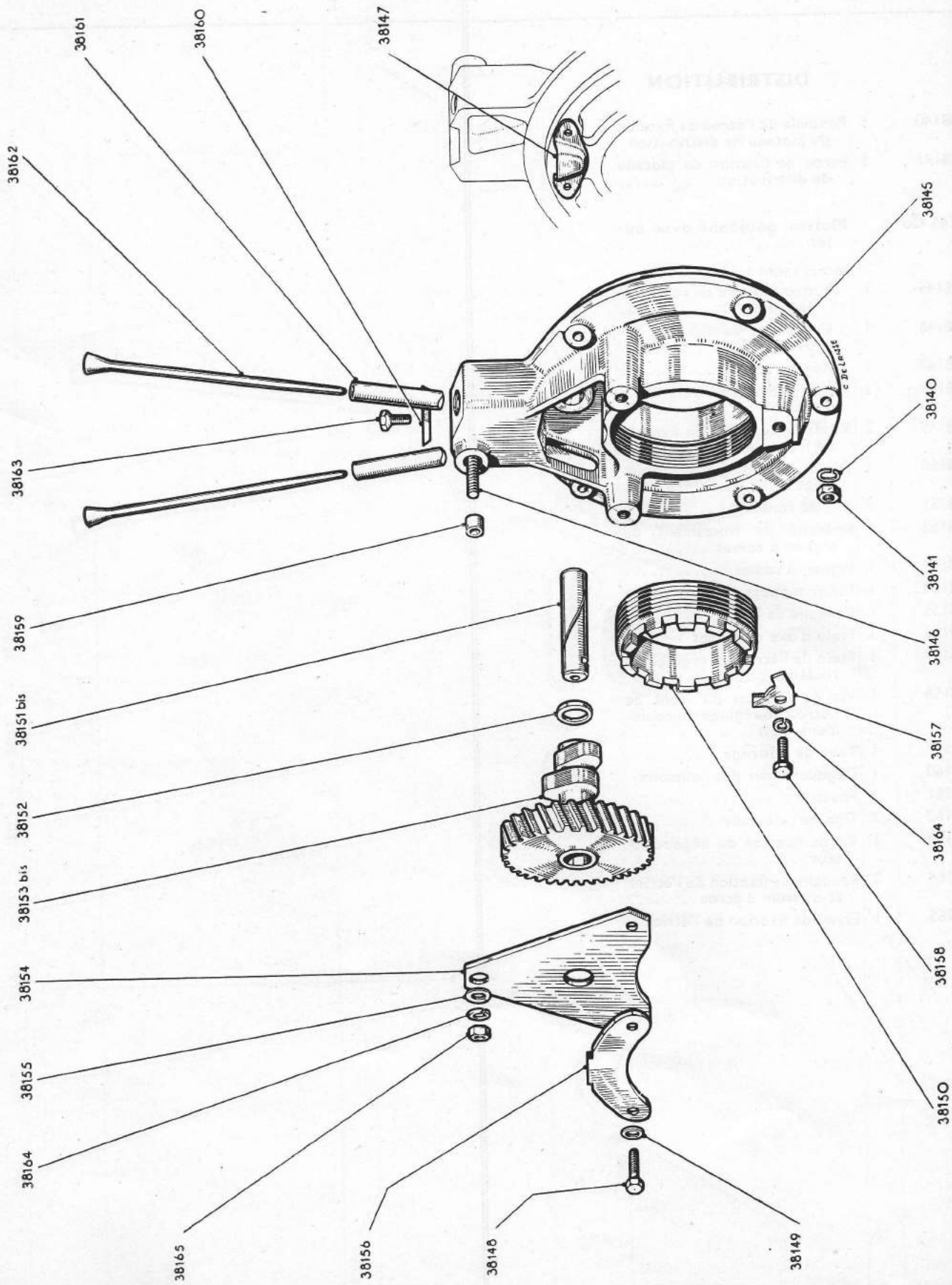
N° de Pièce	Quantité par Appareil	Désignation	Matériau	N° de Pièce	Quantité par Appareil	Désignation	Matériau
ÉQUIPAGE MOBILE W 610							
1) Vilebrequin							
38080/1	1	Vilebrequin avec contrepoids		38125/2 bis	1	Piston complet H.C. + 5/10	
38081	1	Rondelle de butée du roulement avant		Co		comprenant :	
38082	1	Roulement avant		38125/2 bis	1	Piston nu	
38083	1	Rondelle du volant		38126/1 bis	1	Segment d'étanchéité	
38084	1	Ecrou de fixation du volant		38127/1 bis	1	Segment d'étanchéité avec chanfrein intérieur	
38085	1	Roulement arrière		38128/1 bis	1	Segment râcleur	
38087/1	2	Rondelle élastique.....		38129 bis	1	Axe de piston	
38088/1	1	Pignon de distribution		38130	2	Jonc d'arrêt d'axe de piston	
38089/1	1	Déflexeur.....					
38092/1	1	Clavette de l'entraîneur					
38093	1	Feutre					
38096	1	Rondelle épaisse de blocage de l'entraîneur					
38097	1	Goupille cylindrique					
38098	1	Rondelle éventail					
38099	1	Vis de blocage de l'entraîneur					
38193	1	Clavette du volant d'entraînement					
				2) Embrayage automatique			
				Diamètre 136 mm			
38110 Co		Bielle complète		1032 A	2	Ecrou H12/125 pour 36003 ..	Acier
		comprenant :		27088/1	2	Frein 127 MH pour 1032 A....	Tôle acier
38110	1	Bielle avec chapeau		29200	2	Rondelle 14x25x1 p° 36003	Tôle acier
38111	1	Paire 1/2 coussinet de bielle		29343	2	Circlips 14E pour 36003	Acier spéc.
38112 Co		Boulon de bielle complet...		36003	2	Doigt d'entraînement s° 41501	Ac. cl. 32
38112	2	Boulon		37549E	2	Mâchoire d'embrayage avec garniture collée	Fonte
38113	2	Frein du boulon de bielle		37575	2	Ressort d'embrayage p° 37549E	Ac. à ress.
38114	2	Ecrou du boulon de bielle		41501	1	Entraîneur	Acier C35d
38110 bis Co		Bielle complète H.C. 3/10					
		comprenant :					
38110	1	Bielle avec chapeau					
38111 bis	1	Paire 1/2 coussinet de bielle					
38112 Co		Boulon de bielle complet...					
38112	2	Boulon					
38113	2	Frein du boulon de bielle					
38114	2	Ecrou du boulon de bielle					
38110 ter Co		Bielle complète H.C. 6/10					
		comprenant :					
38110	1	Bielle avec chapeau					
38111 ter	1	Paire 1/2 coussinet de bielle					
38112 Co		Boulon de bielle complet					
38112	2	Boulon					
38113	2	Frein du boulon de bielle					
38114	2	Ecrou du boulon de bielle					
38125/2 Co		Piston complet					
		comprenant :					
38125/2	1	Piston nu					
38126/1	1	Segment d'étanchéité					
38127/1	1	Segment d'étanchéité avec chanfrein intérieur					
38128/1	1	Segment râcleur					
38129 bis	1	Axe de piston					
38130	2	Jonc d'arrêt d'axe de piston					

PLANCHE 3 - DISTRIBUTION W 110



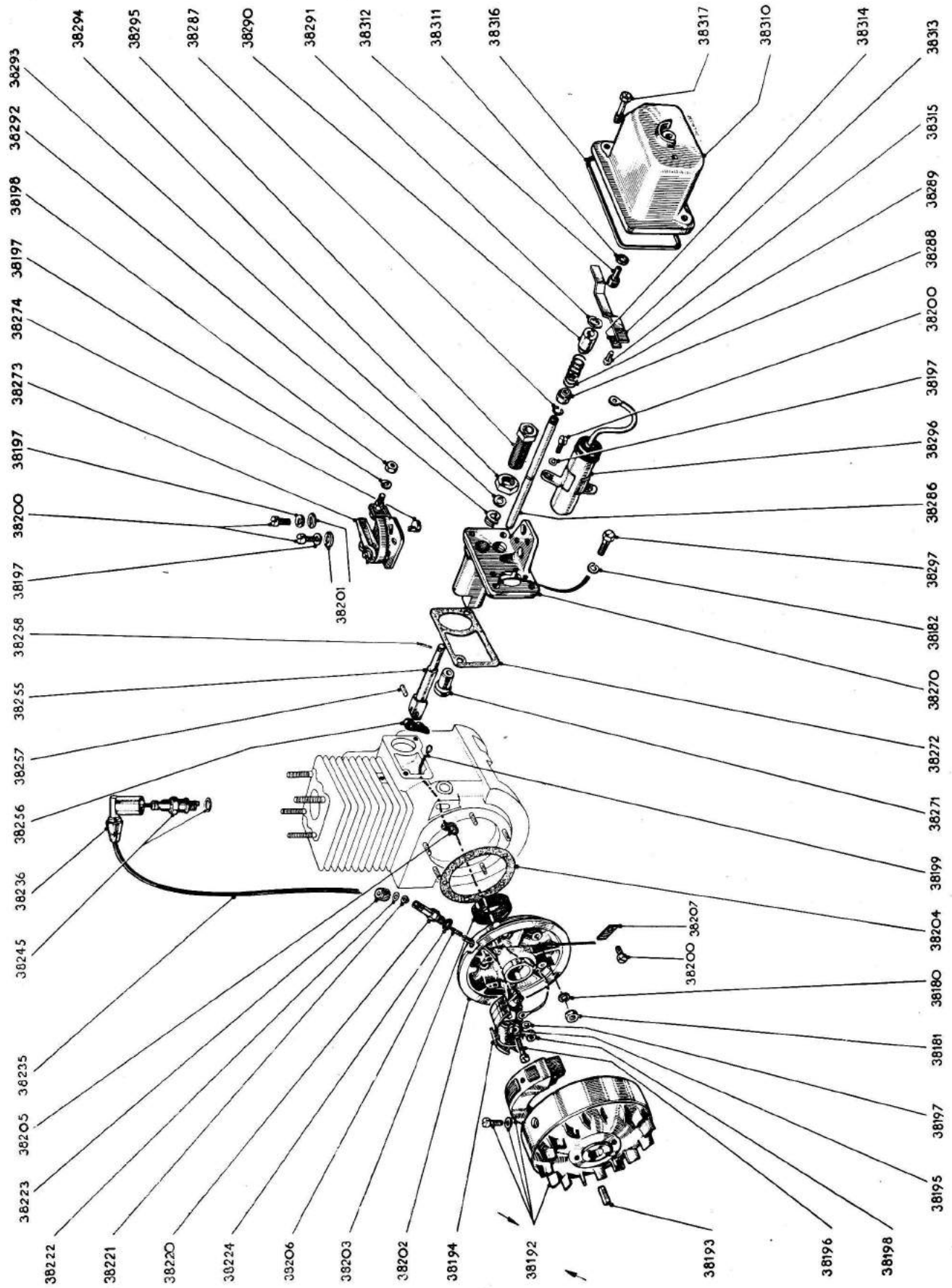
N° de Pièce	Quantité par Appareil	Désignation	Matière	N° de Pièce	Quantité par Appareil	Désignation	Matière
DISTRIBUTION							
38140	5	Rondelle de l'écrou de fixation du plateau de distribution					
38141	5	Ecrou de fixation du plateau de distribution					
38145 Co		Plateau goujonné avec auget					
		comprenant :					
38145	1	Plateau nu (ne se vend que goujonné)					
38146	1	Goujon de fixation de l'étrier					
38147	1	Auget					
38148	2	Vis de fixation du frein d'axe de cames					
38149	2	Rondelle de la vis de fixation du frein d'axe de cames ...					
38150	1	Ecrou de réglage du roulement					
38151	1	Axe de cames					
38152	1	Rondelle de frottement du pignon à cames					
38153	1	Pignon à cames					
38154	1	Etrier support d'axe de cames					
38155	1	Rondelle de l'étrier					
38156	1	Frein d'axe de cames					
38157	1	Frein de l'écrou de réglage du roulement					
38158	1	Vis de fixation du frein de l'écrou de réglage du roulement					
38159	1	Tube de centrage					
38160	1	Dégauchisseur des poussoirs .					
38161	2	Poussoir					
38162	2	Tige de culbuteur					
38163	1	Vis de fixation du dégauchisseur					
38164	2	Rondelle de fixation de l'étrier et du frein d'écrou					
38165	1	Ecrou de fixation de l'étrier .					

PLANCHE 3 Bis - DISTRIBUTION W 110 Bis et W 610



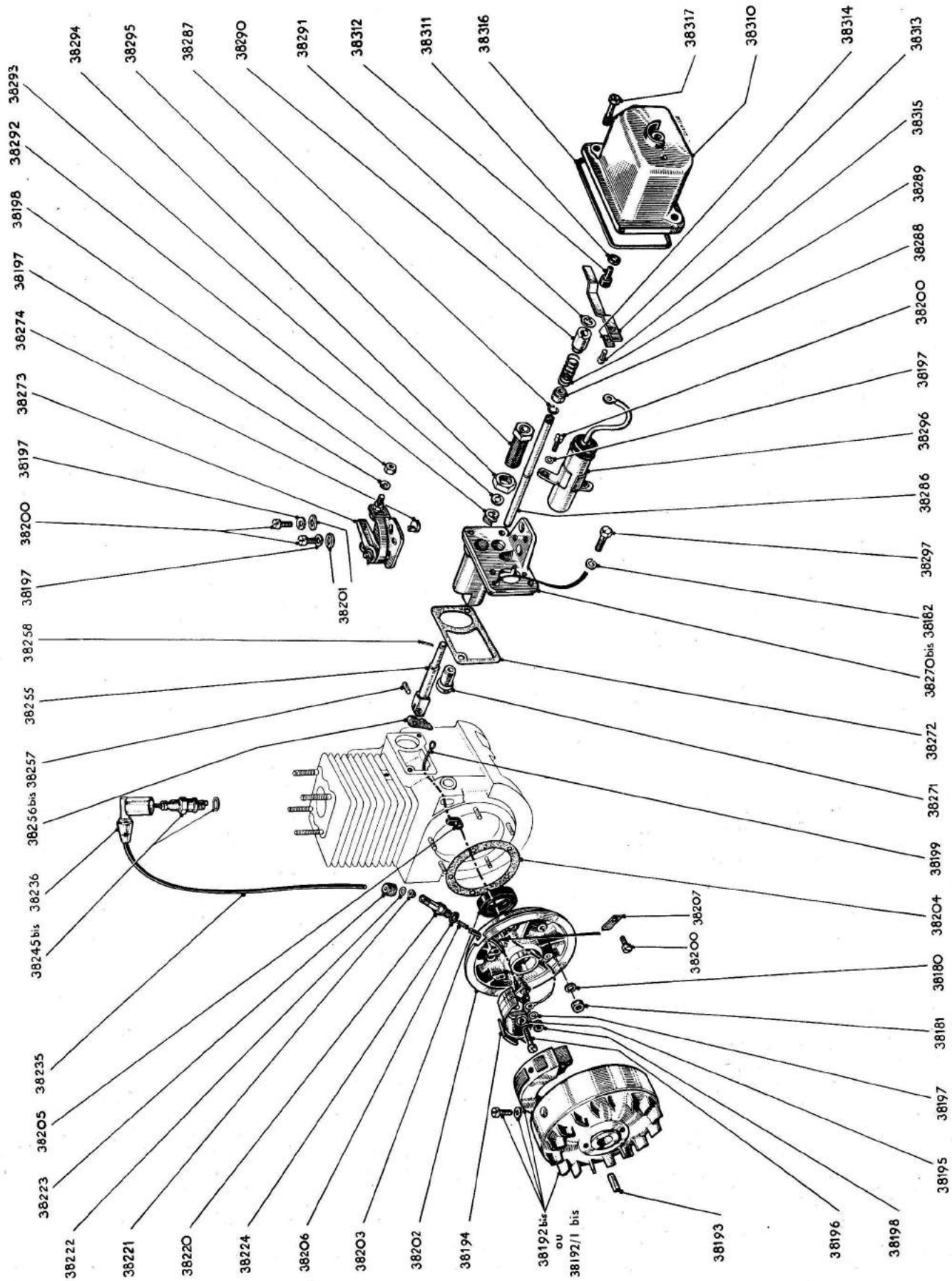
N° de Pièce	Quantité par Appareil	Désignation	Matière	N° de Pièce	Quantité par Appareil	Désignation	Matière
DISTRIBUTION DU MOTEUR W 110 bis et W 610							
38140	5	Rondelle de l'écrou de fixation du plateau de distribution .					
38141	5	Ecrou de fixation du plateau de distribution					
38145 Co		Plateau goujonné avec au- jet					
		comprenant :					
38145	1	Plateau nu (ne se vend que goujonné)					
38146	1	Goujon de fixation de l'étrier					
38147	1	Auget					
38148	2	Vis de fixation du frein d'axe de cames					
38149	2	Rondelle de la vis de fixation du frein d'axe de cames ...					
38150	1	Ecrou de réglage du roulement					
38151 bis	1	Axe de cames					
38152	1	Rondelle de frottement du pignon à cames					
38153 bis	1	Pignon à cames					
38154	1	Etrier support d'axe de cames					
38155	1	Rondelle de l'étrier					
38156	1	Frein d'axe de cames					
38157	1	Frein de l'écrou de réglage du roulement					
38158	1	Vis de fixation du frein de l'écrou de réglage du roulement					
38159	1	Tube de centrage					
38160	1	Dégauchisseur des poussoirs .					
38161	2	Poussoir					
38162	2	Tige de culbuteur					
38163	1	Vis de fixation du dégauchisseur					
38164	2	Rondelle de fixation de l'étrier et du frein d'écrou					
38165	1	Ecrou de fixation de l'étrier ..					

PLANCHE 4 - ALLUMAGE W 110



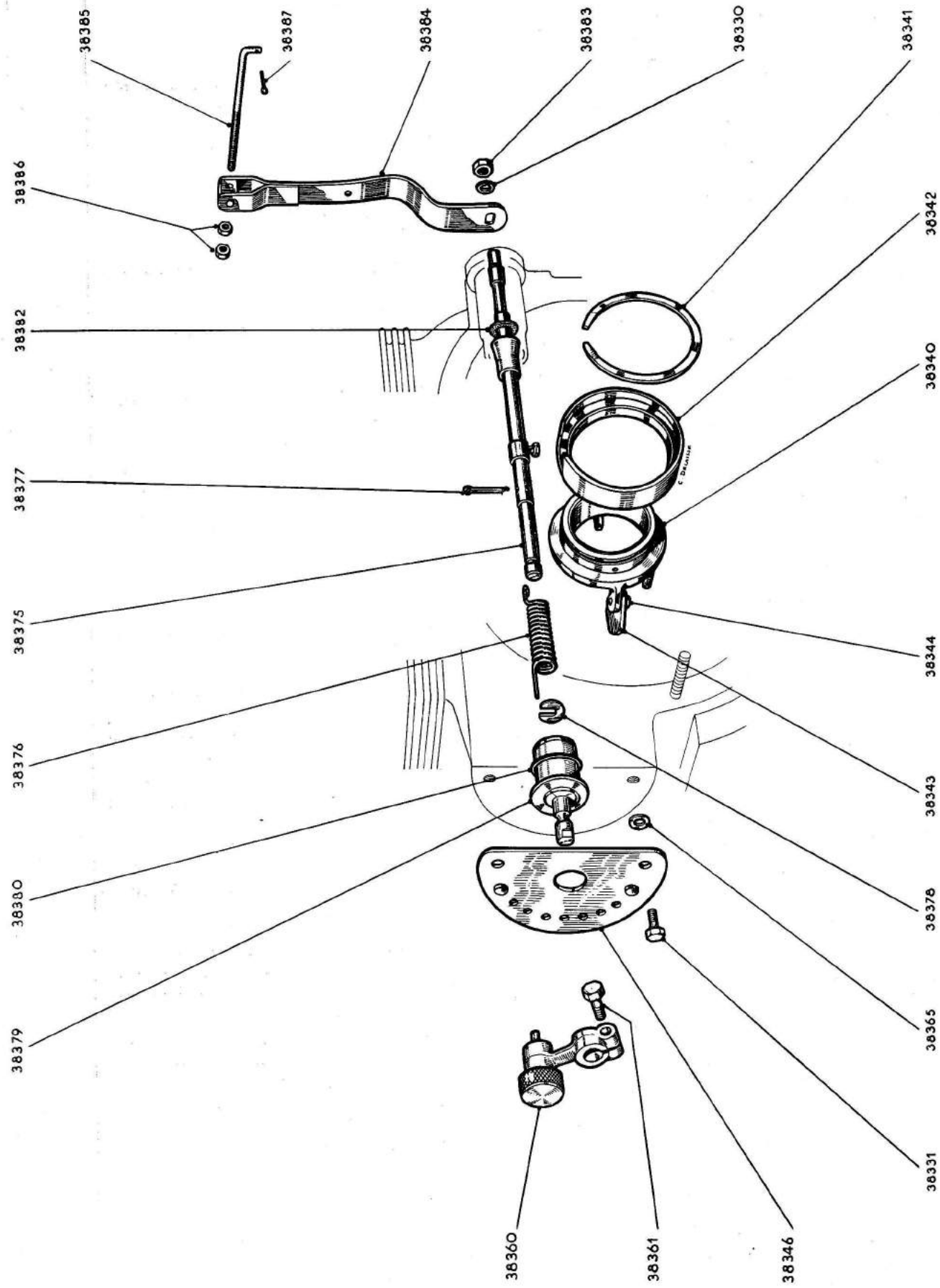
N° de Pièce	Quantité par Appareil	Désignation	Matériau	N° de Pièce	Quantité par Appareil	Désignation	Matériau
ALLUMAGE				38245	1	Bougie avec joint	
38180	5	Rondelle de fixation du plateau d'allumage		38255 Co	1	Chape avec basculeur et axe	
38181	5	Ecrou de fixation du plateau d'allumage				comprenant :	
38182	2	Rondelle de la vis de fixation du support rupteur et condensateur		38255	1	Chape du basculeur	
38192 Co	1	Volant monté avec circuit magnétique		38256	1	Basculeur	
38193	1	Clavette d'entraînement du volant		38257	1	Axe	
38194	1	Bobine d'allumage		38258	1	Goupille d'arrêt de la chape	
38195	2	Rondelle de la vis de fixation de la bobine sur le plateau d'allumage		38270 Co	1	Support du rupteur et du condensateur av. douille	
38196	2	Vis de fixation de la bobine sur le plateau d'allumage				comprenant :	
38197	6	Rondelle de fixation du fil primaire sur la bobine et sur le rupteur, du fil condensateur sur le rupteur, de la fixation du condensateur sur le support de rupteur et fixation de l'ensemble rupteur		38270	1	Support de rupteur et condensateur nu	
38198	2	Ecrou de fixation du fil primaire sur la bobine et sur le rupteur, du fil condensateur sur le rupteur		38271	1	Douille longue de poussoir	
38199	1	Fil primaire avec cosse et souplesseau		38272	1	Joint du support rupteur et condensateur	
38200	5	Vis de fixation ensemble du rupteur sur son support, fixation du condensateur et fixation du pontet		38273	1	Rupteur complet	
38201	2	Rondelle plate de fixation du rupteur sur le support de rupteur		38274	1	Excentrique du rupteur	
38202	1	Plateau d'allumage		38285 Co	1	Poussoir monté avec jonc et toucheau	
38203	1	Bague d'étanchéité du plateau d'allumage				comprenant :	
38204	1	Joint du plateau d'allumage .		38286	1	Poussoir avec toucheau ...	
38205	1	Passe-fil du fil primaire dans le carter		38287	1	Jonc d'arrêt	
38206	1	Ressort de contact du relais secondaire		38288	1	Butée du ressort de poussoir	
38207	1	Pontet de fixation des fils primaire et secondaire		38289	1	Ressort du poussoir	
38220 Co	1	Relais secondaire complet .		38290	1	Douille courte du poussoir ..	
		comprenant :		38291	1	Circlips d'arrêt de la douille courte de poussoir	
38220	1	Relais secondaire		38292	1	Rondelle Takeray	
38221	1	Joint de l'écrou du relais secondaire		38293	1	Rondelle de butée	
38222	1	Rondelle d'appui du joint de l'écrou		38294	1	Contre-écrou de la vis de réglage	
38223	1	Ecrou du relais secondaire		38295	1	Vis de réglage	
38224	1	Joint du relais secondaire .		38296	1	Condensateur monté	
38235 Co	1	Fil de bougie avec protège-bougie		38297	2	Vis de fixation du support rupteur et condensateur	
		comprenant :		38310 Co	1	Couvercle avec contact, bouton de contact et joint	
38235	1	Fil de bougie				comprenant :	
38236	1	Protège-bougie		38310	1	Couvercle nu	
				38311	1	Joint du bouton contact de masse	
				38312	1	Bouton de contact de masse	
				38313	1	Contact de masse	
				38314	1	Plaquette d'appui	
				38315	1	Rivet de fixation du contact de masse	
				38316	1	Joint du couvercle	
				38317	2	Vis de fixation du couvercle	

PLANCHE 4 Bis - ALLUMAGE W 110 Bis et W 610



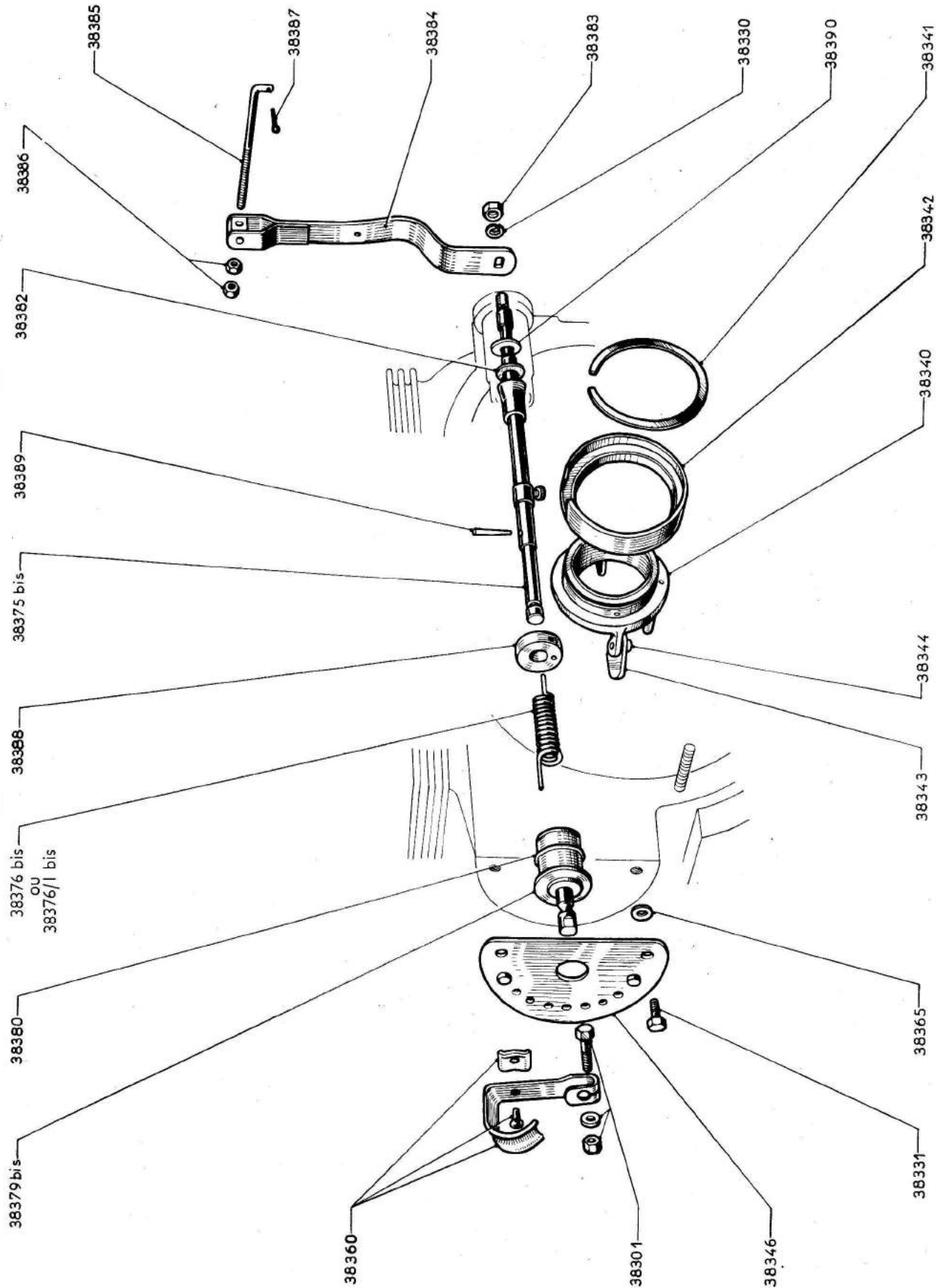
N° de Pièce	Quantité par Appareil	Désignation	Matière	N° de Pièce	Quantité par Appareil	Désignation	Matière
ALLUMAGE MOTEUR W 110 bis et W 610				38235 Co			
38180	5	Rondelle de fixation du plateau d'allumage			1	Fil de bougie avec protège-bougie	
38181	5	Ecrou de fixation du plateau d'allumage		38235	1	comprenant :	
38182	2	Rondelle de la vis de fixation du support rupteur et condensateur		38236	1	Fil de bougie	
						Protège-bougie	
				38245 bis	1	Bougie avec joint	
38192 bis Co	1	Volant monté avec circuit magnétique p^r W 110 bis.		38255 bis Co	1	Chape avec basculeur et axe	
38192/1 bis Co	1	Volant monté avec circuit magnétique p^r W 610 ...				comprenant :	
38193	1	Clavette d'entraînement du volant		38255	1	Chape du basculeur	
38194	1	Bobine d'allumage		38256 bis	1	Basculeur	
38195	2	Rondelle de la vis de fixation de la bobine sur le plateau d'allumage		38257	1	Axe	
38196	2	Vis de fixation de la bobine sur le plateau d'allumage		38258	1	Goupille d'arrêt de la chape	
38197	6	Rondelle de fixation du fil primaire sur la bobine et sur le rupteur, du fil condensateur sur le rupteur, de la fixation du condensateur sur le support de rupteur et fixation de l'ensemble rupteur		38270 bis Co	1	Support du rupteur et du condensateur av. douille	
38198	2	Ecrou de fixation du fil primaire sur la bobine et sur le rupteur, du fil condensateur sur le rupteur				Douille longue de poussoir...	
38199	1	Fil primaire avec cosse et souplesseu		38271	1	Joint du support rupteur et condensateur	
38200	5	Vis de fixation ensemble du rupteur sur son support, fixation du condensateur et fixation du pontet		38272	1	Rupteur complet	
38201	2	Rondelle plate de fixation du rupteur sur le support de rupteur		38273	1	Excentrique du rupteur	
38202	1	Plateau d'allumage		38274	1		
38203	1	Bague d'étanchéité du plateau d'allumage		38285 Co	1	Poussoir monté avec jonc et toucheau	
38204	1	Joint du plateau d'allumage .				comprenant :	
38205	1	Passe-fil du fil primaire dans le carter		38286	1	Poussoir avec toucheau	
38206	1	Ressort de contact du relais secondaire		38287	1	Jonc d'arrêt	
38207	1	Pontet de fixation des fils primaire et secondaire		38288	1	Butée du ressort de poussoir	
38220 Co	1	Relais secondaire complet. comprenant :		38289	1	Ressort du poussoir	
38220	1	Relais secondaire		38290	1	Douille courte du poussoir ..	
38221	1	Joint de l'écrou du relais secondaire		38291	1	Circlips d'arrêt de la douille courte de poussoir	
38222	1	Rondelle d'appui du joint de l'écrou		38292	1	Rondelle Takeray	
38223	1	Ecrou du relais secondaire		38293	1	Rondelle de butée	
38224	1	Joint du relais secondaire..		38294	1	Contre-écrou de la vis de réglage	
				38295	1	Vis de réglage	
				38296	1	Condensateur monté	
				38297	2	Vis de fixation du support rupteur et condensateur	
				38310 Co	1	Couvercle avec contact, bouton de contact et joint	
						comprenant :	
				38310	1	Couvercle nu	
				38311	1	Joint du bouton contact de masse	
				38312	1	Bouton de contact de masse	
				38313	1	Contact de masse	
				38314	1	Plaquette d'appui	
				38315	1	Rivet de fixation du contact de masse	
				38316	1	Joint du couvercle	
				38317	2	Vis de fixation du couvercle	

PLANCHE 5 - RÉGULATION W 110



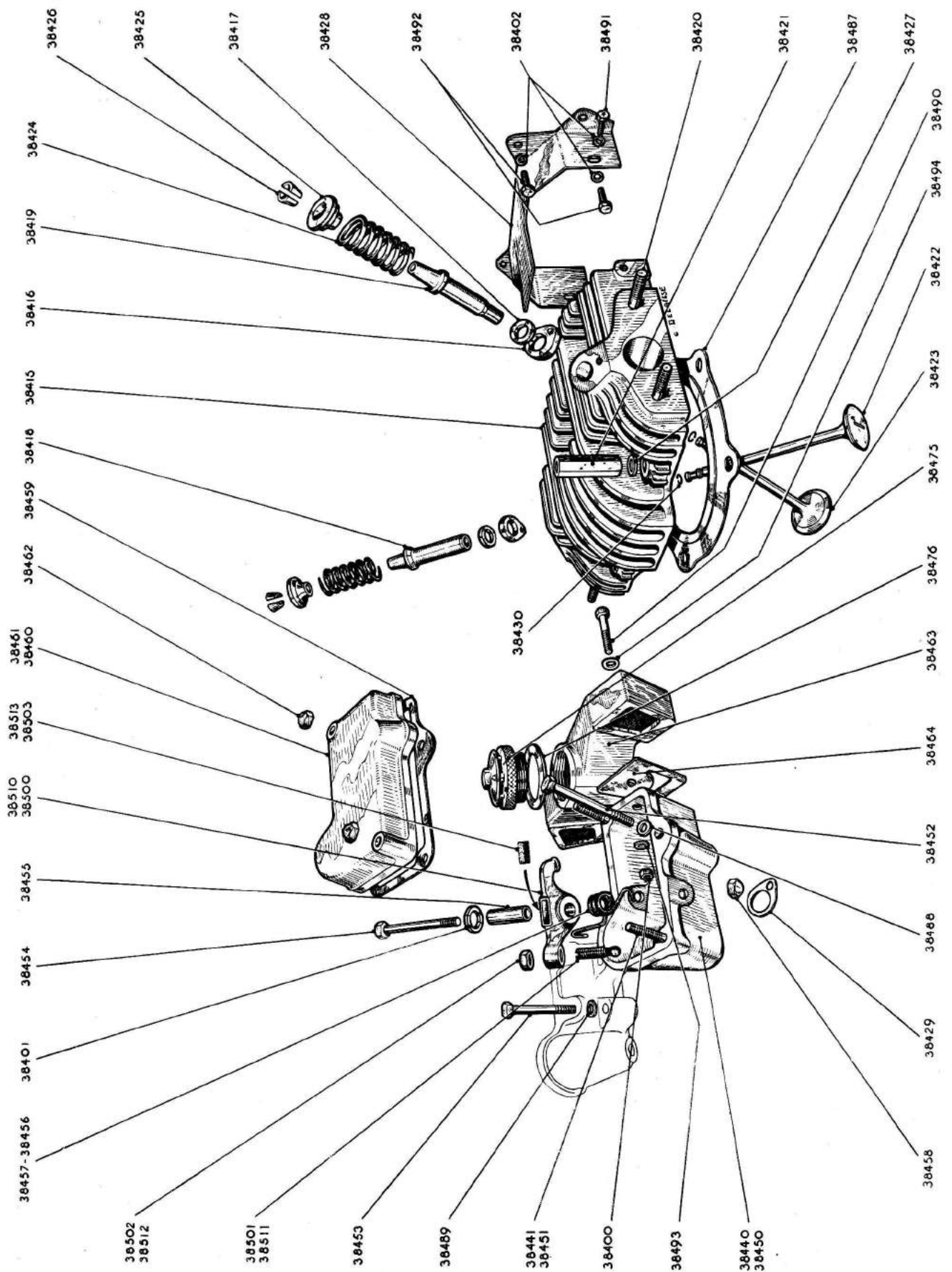
N° de Pièce	Quantité par Appareil	Désignation	Matière	N° de Pièce	Quantité par Appareil	Désignation	Matière
RÉGULATION							
38330	1	Rondelle de fixation du levier de régulation					
38331	2	Vis de fixation du secteur de changement de vitesse					
38340 Co		Corps de régulateur monté					
		comprenant :					
38340	1	Corps de régulateur					
38341	1	Jonc d'arrêt de la bague ..					
38342	1	Bague de frottement du levier de régulateur					
38343	2	Masse de régulateur					
38344	2	Axe de masse					
38346	1	Secteur du changement de vitesse					
38360 Co		Levier de changement de vitesse complet					
		comprenant :					
38360	1	Levier changement de vitesse nu					
38361	1	Vis de fixation du levier de changement de vitesse ..					
38362	1	Ressort du levier de changement de vitesse					
38363	1	Doigt avec bouton					
38364	1	Rondelle ressort levier changement de vitesse					
38365	2	Rondelle entretoise du secteur de changement de vitesse .					
38375 Co		Axe du régulateur complet					
		comprenant :					
38375	1	Axe régulateur avec levier et déflecteur					
38376	1	Ressort régulateur					
38377	1	Goupille fendue d'arrêt du ressort régulateur					
38378	1	Rondelle d'arrêt du ressort régulateur					
38379	1	Axe levier changement de vitesse					
38380	1	Joint de l'axe du levier changement de vitesse					
38382	1	Joint de feutre					
38383	1	Ecrou de fixation du levier de régulateur					
38384	1	Levier de régulation monté .					
38385	1	Tige du levier					
38386	2	Ecrou de fixation de la tige sur le levier					
38387	1	Goupille du levier de commande du papillon					

PLANCHE 5 Bis - RÉGULATION W 110 Bis et W 610



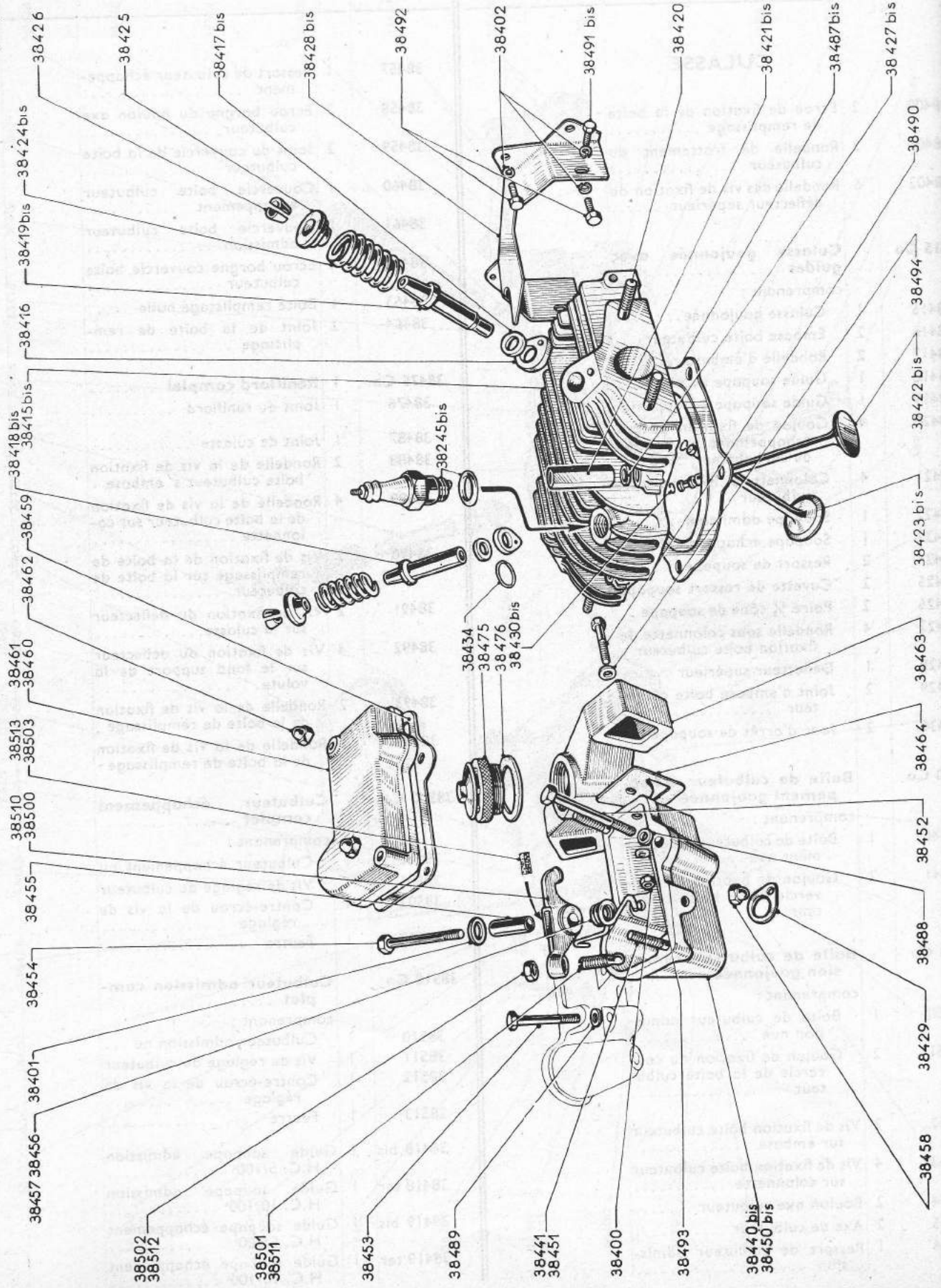
N° de Pièce	Quantité par Appareil	Désignation	Matière	N° de Pièce	Quantité par Appareil	Désignation	Matière
REGULATION MOTEUR W 110 bis et W 610							
38330	1	Rondelle de fixation du levier de régulation				
38331	2	Vis de fixation du secteur de changement de vitesse				
38340 Co		Corps de régulateur monté				
		comprenant :					
38340	1	Corps de régulateur				
38341	1	Jonc d'arrêt de la bague				
38342	1	Bague de frottement du levier de régulateur				
38343	2	Masselotte de régulateur				
38344	2	Axe de masselotte				
38346	1	Secteur du changement de vitesse				
38360 Co		Levier de changement de vitesse complet				
		comprenant :					
38360	1	Levier changement de régulateur				
38361	1	Vis de fixation du levier de changement de régulateur avec rondelle et écrou				
38365	2	Rondelle entretoise du secteur de changement de vitesse				
38375 Co		Axe de régulateur complet				
		comprenant :					
38375 bis	1	Axe régulateur avec levier et déflecteur				
38376 bis	1	Ressort régulat. pr W 110 bis				
38376/1 bis	1	Ressort de régulat. pr W 610				
38379 bis	1	Axe levier changement de vitesse				
38380	1	Joint de l'axe du levier changement de vitesse				
38382	1	Joint de feutre				
38383	1	Ecrou de fixation du levier de régulateur				
38384	1	Levier de régulation monté				
38385	1	Tige du levier				
38386	2	Ecrou de fixation de la tige sur le levier				
38387	1	Goupille du levier de commande du papillon du carburateur.....				
38388	1	Bague d'arrêt du ressort de régulation				
38389	1	Goupille d'arrêt				
38390	1	Rondelle de frottement				

PLANCHE 6 - CULASSE W 110



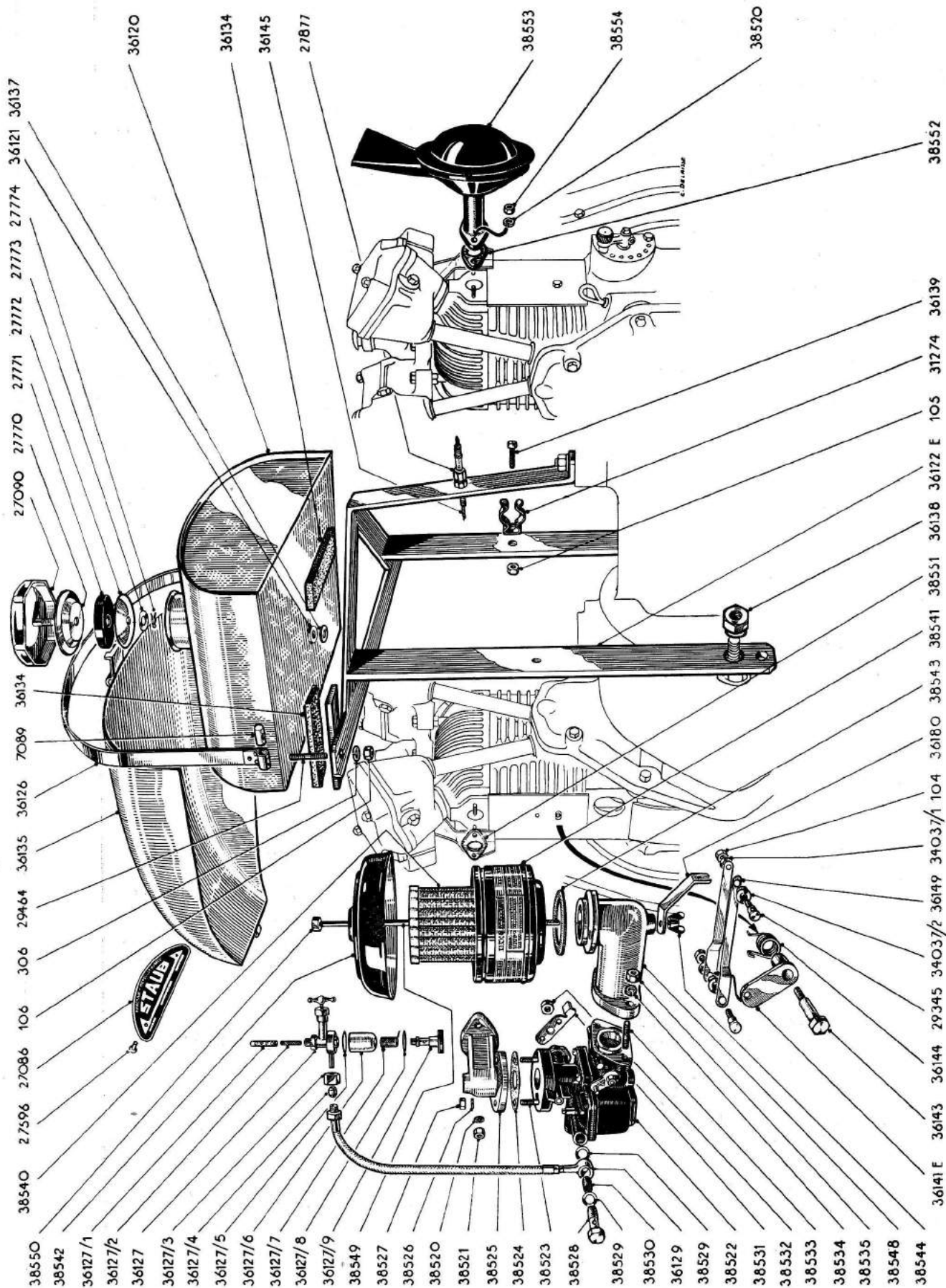
N° de Pièce	Quantité par Appareil	Désignation	Matière	N° de Pièce	Quantité par Appareil	Désignation	Matière
CULASSE				38457	1	Ressort de culbuteur échappement	
38400	2	Ecrou de fixation de la boîte de remplissage		38458	2	Ecrou borgne du boulon axe culbuteur	
38401	2	Rondelle de frottement du culbuteur		38459	2	Joint du couvercle de la boîte culbuteur	
38402	6	Rondelle des vis de fixation du déflecteur supérieur		38460	1	Couvercle boîte culbuteur échappement	
38415 Co		Culasse goujonnée avec guides		38461	1	Couvercle boîte culbuteur admission	
		comprenant :		38462	4	Ecrou borgne couvercle boîte culbuteur	
38415	1	Culasse goujonnée		38463	1	Boîte remplissage huile	
38416	2	Embase boîte culbuteur		38464	2	Joint de la boîte de remplissage	
38417	2	Rondelle d'embase		38475 Co	1	Reniflard complet	
38418	1	Guide soupape admission		38476	1	Joint du reniflard	
38419	1	Guide soupape échappem.		38487	1	Joint de culasse	
38420	4	Goujon de fixation du pot échappement et fixation du carburateur		38488	2	Rondelle de la vis de fixation boîte culbuteur s' embase	
38421	4	Colonnnette de fixation boîte culbuteur		38489	4	Rondelle de la vis de fixation de la boîte culbuteur sur colonnette	
38422	1	Soupape admission		38490	2	Vis de fixation de la boîte de remplissage sur la boîte de culbuteur	
38423	1	Soupape échappement		38491	2	Vis de fixation du déflecteur sur la culasse	
38424	2	Ressort de soupape		38492	4	Vis de fixation du déflecteur sur le fond support de la volute	
38425	2	Cuvette de ressort soupape		38493	2	Rondelle de la vis de fixation de la boîte de remplissage	
38426	2	Paire 1/2 cône de soupape		38494	2	Rondelle de la vis de fixation de la boîte de remplissage	
38427	4	Rondelle sous colonnette de fixation boîte culbuteur		38500 Co		Culbuteur échappement complet	
38428	1	Déflecteur supérieur				comprenant :	
38429	2	Joint d'embase boîte culbuteur		38500	1	Culbuteur échappement nu	
38430	2	Jonc d'arrêt de soupape		38501	1	Vis de réglage du culbuteur	
38440 Co		Boîte de culbuteur échappement goujonnée		38502	1	Contre-écrou de la vis de réglage	
		comprenant :		38503	1	Feutre	
38440	1	Boîte de culbuteur échappement nue		38510 Co		Culbuteur admission complet	
38441	2	Goujon de fixation du couvercle de la boîte culbuteur				comprenant :	
38450 Co		Boîte de culbuteur admission goujonnée		38510	1	Culbuteur admission nu	
		comprenant :		38511	1	Vis de réglage du culbuteur	
38450	1	Boîte de culbuteur admission nue		38512	1	Contre-écrou de la vis de réglage	
38451	2	Goujon de fixation du couvercle de la boîte culbuteur		28513	1	Feutre	
38452	2	Vis de fixation boîte culbuteur sur embase		38418 bis	1	Guide soupape admission H.C. 5/100°	
38453	4	Vis de fixation boîte culbuteur sur colonnette		38418 ter	1	Guide soupape admission H.C. 10/100°	
38454	2	Boulon axe culbuteur		38419 bis	1	Guide soupape échappement H.C. 5/100°	
38455	2	Axe de culbuteur		38419 ter	1	Guide soupape échappement H.C. 10/100°	
38456	1	Ressort de culbuteur admission					

PLANCHE 6 Bis - CULASSE W 110 Bis et W 610



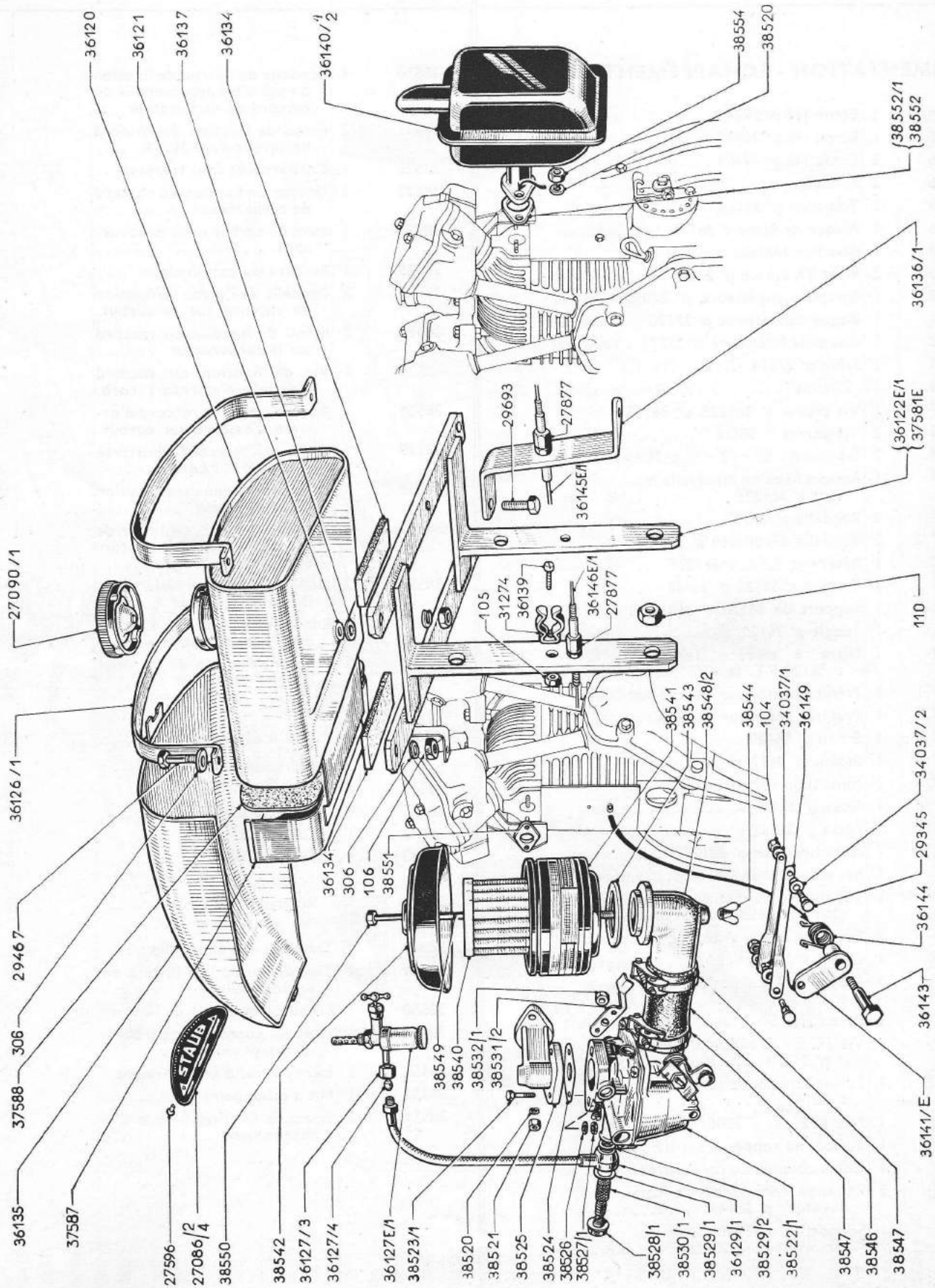
N° de Pièce	Quantité par Appareil	Désignation	Matière	N° de Pièce	Quantité par Appareil	Désignation	Matière
CULASSE MOTEUR W 110 bis et W 610							
38245 bis	1	Bougie Eyquem		38456	1	Ressort de culbuteur admission	
38400	2	Ecrou de fixation de la boîte de remplissage		38457	1	Ressort de culbuteur échappement	
38401	2	Rondelle de frottement du culbuteur		38458	2	Ecrou borgne du boulon axe culbuteur	
38402	6	Rondelle des vis de fixation du déflecteur supérieur		38459	2	Joint du couvercle de la boîte culbuteur	
38415 bis Co		Culasse goujonnée avec guides		38460	1	Couvercle boîte culbuteur échappement	
		comprenant :		38461	1	Couvercle boîte culbuteur admission	
38415 bis	1	Culasse goujonnée		38462	4	Ecrou borgne couvercle boîte culbuteur	
38416	2	Embase boîte culbuteur ...		38463	1	Boîte remplissage huile	
38417	2	Rondelle d'embase		38464	2	Joint de la boîte de remplissage	
38418 bis	1	Guide soupape admission .		38475	1	Reniflard	
38419 bis	1	Guide soupape échappem.		38476	1	Joint du reniflard	
38420	4	Goujon de fixation du pot échappement et fixation du carburateur		38487 bis	1	Joint de culasse	
38421 bis	4	Colonne de fixation boîte culbuteur		38488	2	Rondelle de la vis de fixation boîte culbuteur s' embase ..	
38422 bis	1	Soupape admission		38489	4	Rondelle de la vis de fixation de la boîte culbuteur sur colonnette	
38423 bis	1	Soupape échappement		38490	2	Vis de fixation de la boîte de remplissage sur la boîte de culbuteur	
38424 bis	2	Ressort de soupape		38491 bis	2	Vis de fixation du déflecteur sur la culasse	
38425	2	Cuvette de ressort soupape		39492	4	Vis de fixation du déflecteur sur le fond support de la volute	
38426	2	Paire 1/2 cône de soupape .		38493	2	Rondelle de la vis de fixation de la boîte de remplissage ..	
38427 bis	4	Rondelle sous colonnette de fixation boîte culbuteur .		38494	2	Rondelle de la vis de fixation de la boîte de remplissage ..	
38428 bis	1	Déflecteur supérieur		38500 Co		Culbuteur échappement complet	
38429	2	Joint d'embase boîte culbuteur				comprenant :	
38430 bis	2	Jonc d'arrêt de soupape ..		38500	1	Culbuteur échappement ..	
38434	2	Joint torique de rondelle d'embase		38501	1	Vis et écrou de réglage du culbuteur	
38440 bis Co		Boîte de culbuteur échappement goujonné		38502	1	Contre-écrou de la vis de réglage	
		comprenant :		38503	1	Feutre	
38440 bis	1	Boîte de culbuteur échappement nue		38510 bis Co		Culbuteur admission complet	
38441	2	Goujon de fixation du couvercle de la boîte culbuteur				comprenant :	
38450 bis Co		Boîte de culbuteur admission goujonnée		38510	1	Culbuteur admission	
		comprenant :		38511	1	Vis et écrou de réglage du culbuteur	
38450 bis	1	Boîte de culbuteur admission nue		38512	1	Contre-écrou de la vis de réglage	
38451	2	Goujon de fixation du couvercle de la boîte culbuteur		38513	1	Feutre	
38452	2	Vis de fixation boîte culbuteur sur embase					
38453	4	Vis de fixation boîte culbuteur sur colonnette					
38454	2	Boulon axe culbuteur					
38455	2	Axe de culbuteur					

PLANCHE 7 - ALIMENTATION - ÉCHAPPEMENT PP2B



N° de Pièce	Quantité par Appareil	Désignation	Matière	N° de Pièce	Quantité par Appareil	Désignation	Matière
ALIMENTATION - ÉCHAPPEMENT PP2B				38520	4	Rondelle de l'écrou de fixation du pot d'échappement et du raccord de carburateur ...	
104	2	Ecrou H4 p ^r 29345	Acier	38521	2	Ecrou de fixation du raccord de carburateur 26 VX	
105	1	Ecrou H5 p ^r 36139	—	38522	1	Carburateur tous terrains ..	
106	2	Ecrou H6 p ^r 29464	—	38523	2	Goujon de fixation du raccord de carburateur	
306	2	Rondelle	—	38524	1	Joint du carburateur avec raccord	
7089	2	Tourillon p ^r 36126	—	38525	1	Raccord du carburateur	
27086	1	Plaque de firme s ^r 36135	Aluminium	38526	2	Rondelle de l'écrou de fixation du raccord sur le carbur.	
27090	1	Bouchon Mottaz avec vis	—	38527	2	Ecrou de fixation du raccord sur le carburateur	
27596	2	Rivet TR 2,5 x 6 p ^r 27086	Aluminium	38528	1	Vis de fixation du raccord d'arrivée d'essence s ^r carb.	
27770	1	Coupelle supérieure p ^r 27090	Tôle d'acier	38529	2	Rondelle joint du raccord d'arrivée d'essence sur carbur.	
27771	1	Bague caoutchouc p ^r 27770 ..	Caoutchouc	38530	1	Filter du raccord d'arrivée d'essence sur carbur.....	
27772	1	Coupelle inférieure p ^r 27771 .	Tôle d'acier	38531	1	Levier de commande papillon du carburateur	
27773	1	Frein p ^r 27774	—	38532	1	Ecrou de fixation du levier de commande papillon du carburateur	
27774	1	Circlips	Ac. spécial	38533	2	Goujon de fixation de la tubulure du filtre à air	
27877	1	Vis creuse s ^r 36122E p ^r 36145	—	38534	2	Rondelle de l'écrou de fixation de la tubulure du filtre à air	
29345	2	Vis percée " Solex "	Acier	38535	2	Ecrou de fixation de la tubulure du filtre à air	
29464	2	Goujon 6 x 55 x 12 x 35 p ^r 7089	Ac. cl ^{me} 12				
31274	1	Ressort fixation manivelle moteur s ^r 36122E	Ac. à ress.				
34037/1	2	Rondelle p ^r 29345	Acier	38540 Co		Filter à air complet	
34037/2	2	Rondelle décollée p ^r 36141-9	—			comprenant :	
36120	1	Réservoir 5,5 l. s ^r 36122E	Tôle d'acier	38540	1	Elément filtrant	
36121	1	Embase s ^r 36120 p ^r 36127	—	38541	1	Cuvette	
36122E	1	Support de 36120 s ^r 36011-61	Ac. 12-14	38542	1	Couvercle	
36126	1	Sangle p ^r 36120	Tôle d'acier	38543	1	Joint du filtre	
36127	1	Filter à essence Técalémit s ^r 36120 F.F. 16	F.F. 16	38544	1	Ecrou à oreilles	
36127/1	1	Préfilter extérieur du robinet	Laiton	38545	1	Rondelle de l'écrou	
36127/2	1	Préfilter intérieur du robinet	—				
36127/3	1	Ecrou p ^r 36129	—				
36127/4	1	Bicône p ^r 36127/3-29	—				
36127/5	1	Joint supérieur p ^r 36127	Fibre				
36127/6	1	Cuve p ^r 36127/9	Laiton				
36127/7	1	Filter p ^r 36127/6	—				
36127/8	1	Joint inférieur p ^r 36127/9	Fibre				
36127/9	1	Vis creuse p ^r 36127	Laiton				
36129	1	Tuyauterie d'essence souple Otom p ^r 36127	—				
36134	2	Feutre p ^r 36120 s ^r 36122E ...	Feutre	38548	1	Tubulure du filtre à air	
36135	1	Capot s ^r 36120	Tôle d'acier	38549	1	Tige de fixation du filtre à air sur la tubulure	
36137	1	Joint 10/15 Le Bozec N° 806 p ^r 36120-7	LB	38550	1	Ecrou de maintien de la tige.	
36138	2	Ecrou H16 bis p ^r 36009-122E .	Ac. cl ^{me} 12	38551	1	Joint du raccord de carburateur avec culasse	
36139	1	Vis TC 5 x 15 réduit s ^r 36122E p ^r 31274	Acier				
36141E	1	Levier commande carburateur s ^r 36143	Tôle d'acier	38552	1	Joint du pot d'échappement .	
36143	1	Axe p ^r 36141 s ^r 38801	Ac. cl ^{me} 14	38553	1	Pot d'échappement	
36144	1	Ressort de rappel s ^r 36141E ..	Corde piano	38554	2	Ecrou de fixation du pot d'échappement	
36145	1	Câble commande carburateur	—				
36149	2	Rallonge commande de carburateur p ^r 36141	Feuillard				
36180	1	Support p ^r 38548 (jusqu'au motoculteur n° 20628)	Tôle d'acier				

PLANCHE 7 Bis - ALIMENTATION - ÉCHAPPEMENT PP2B - PP3B
 Nouveau modèle avec carburateur Solex 26 VBN



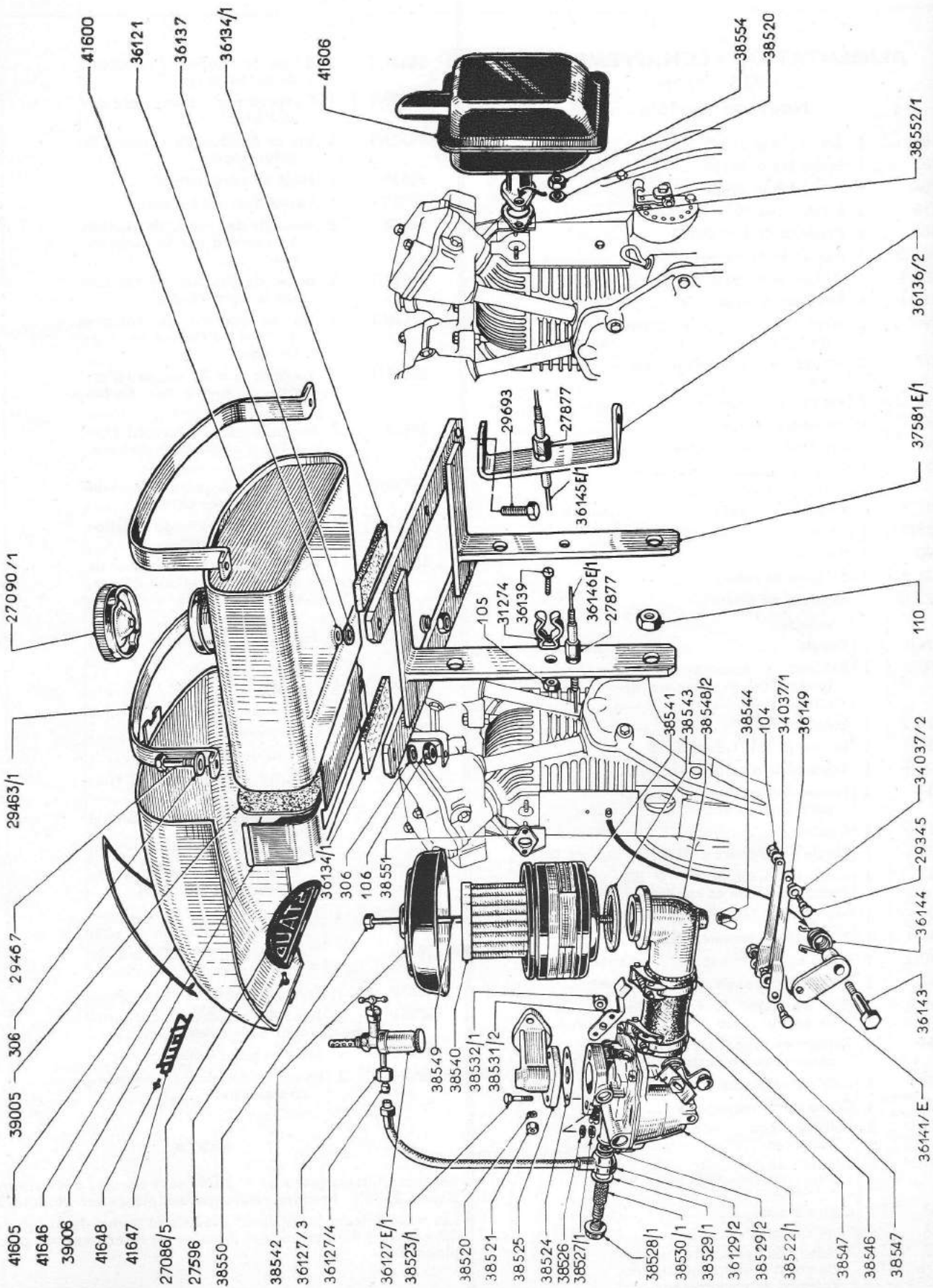
N° de Pièce	Quantité par Appareil	Désignation	Matière	N° de Pièce	Quantité par Appareil	Désignation	Matière
ALIMENTATION - ÉCHAPPEMENT PP2B - PP3B Nouveau modèle							
104	2	Ecrou H4 p ^r 29345	Acier	38521/1	2	Ecrou de fixation du raccord de carburateur	
105	1	Ecrou H5 p ^r 36139	—	38522/1	1	Carburateur tous terrains 26 VBN	
106	4	Ecrou H6 p ^r 29467	—	38523/1	2	Vis de fixation du raccord de carburateur	
110	2	Ecrou H de 10 p ^r 37481E	—	38524	1	Joint du carburateur	
306	8	Rondelle de 6 p ^r 29467	—	38525	1	Raccord du carburateur	
27086/2	1	Plaque de firme pour PP 2 B .	Aluminium	38526	2	Rondelle de l'écrou de fixation du raccord sur le carburateur	
27086/4	1	Plaque de firme pour PP 3 B .	—	38527/1	2	Ecrou de fixation du raccord sur le carburateur	
27090/1	1	Bouchon de réservoir	Tôle emb.	38528/1	1	Vis de fixation du raccord d'arrivée d'essence sur carburateur	
27596	2	Rivet TR 2,5 × 6 p ^r plaque de firme	Aluminium	38529/1	1	Rondelle joint du raccord d'arrivée d'essence sur carburateur	
27877	2	Vis creuse s ^r support de réservoir	—	38529/2	1	Rondelle joint du raccord d'arrivée d'essence sur carburateur	
29345	2	Vis percée " Solex "	Acier	38530/1	1	Filter du raccord d'arrivée d'essence sur carbur.	
29467	4	Vis de 6 p ^r 36126/1	—	38531/2	1	Levier de commande papillon du carburateur	
29693	1	Vis TH8 × 16 p ^r 36136/1	—	38532/1	1	Ecrou de fixation du levier de commande papillon du carburateur	
31274	1	Ressort fixation manivelle moteur	Ac. à ress.				
34037/1	2	Rondelle p ^r 29345	Acier	38540 Co		Filter à air complet	
34037/2	2	Rondelle décollée p ^r 36141 .	—			comprenant :	
36120	1	Réservoir 5,5 l.	Tôle d'acier	38540	1	Elément filtrant	
36121	1	Embase de réservoir	Ac. cl st 12	38541	1	Cuvette	
36122/IE		Support de réservoir	Ac. cl st 12	38542	1	Couvercle	
		(Pour motoculteurs du n° 6450 au n° 14556.)		38543	1	Joint du filtre	
36126/1	2	Sangle	Tôle d'acier	38544	1	Ecrou à oreilles avec rondelle	
36127E/1	1	Robinet à essence complet (avec filtre et cuve de décantation)		38546	1	Durite entre carburateur et tubulure de filtre à air (à partir du motocult. n° 20529)	
36127/3	1	Ecrou p ^r 36129		38547	2	Collier p ^r durite (à partir du motoculteur n° 20629)	
36127/4	1	Bicône p ^r 36127/3 et 36129 ...		38548/1	1	Tubulure du filtre à air (à partir du motoculteur n° 20.629)	
36129/1	1	Tuyauterie d'essence souple ..		38549	1	Tige de fixation du filtre à air sur la tubulure	
36134	2	Feutre entre réservoir et support de réservoir	Feutre	38550	1	Ecrou de maintien de la tige ..	
36135	1	Capot	Tôle d'acier	38551	1	Joint du raccord de carburateur avec culasse	
36136/1	1	Partie de support s ^r 37581E ..	Ac. cl st 12	38552	1	Joint du pot d'échappement ..	
36137	1	Joint 10/15 Le Bozec N° 806 entre embase et robinet ..	LB	38554	2	Ecrou de fixation du pot d'échappement	
36139	1	Vis TC 5 × 15 réduit p ^r 31274	Acier				
36140/1	1	Pot d'échappement PP2B	Tôle				
36140/2	1	Pot d'échappement PP3B	Tôle				
36141E	1	Levier commande carburateur					
36143	1	Axe de levier de commande de carburateur	Tôle d'acier				
36144	1	Ressort de rappel sur levier de commande de carburateur.	Corde piano				
36145E/1	1	Câble commande carburateur					
36146E/1	1	Câble de débrayage					
36149	2	Rallonge commande de carburateur	Feuillard				
37581E	1	Support de réservoir	Ac. cl st 12				
		(Pour motoculteurs à partir du n° 14557.)					
37587	1	Coffre à outil	Tôle d'ac.				
37588	1	Fond de coffre	Carton				
38520	4	Rondelle de l'écrou de fixation du pot d'échappement et du raccord de carburateur ...					

NOTA

Les motoculteurs jusqu'au n° 20291 sont équipés des carburateurs Zénith 25 VX. Prendre référence des pièces sur planche 7.

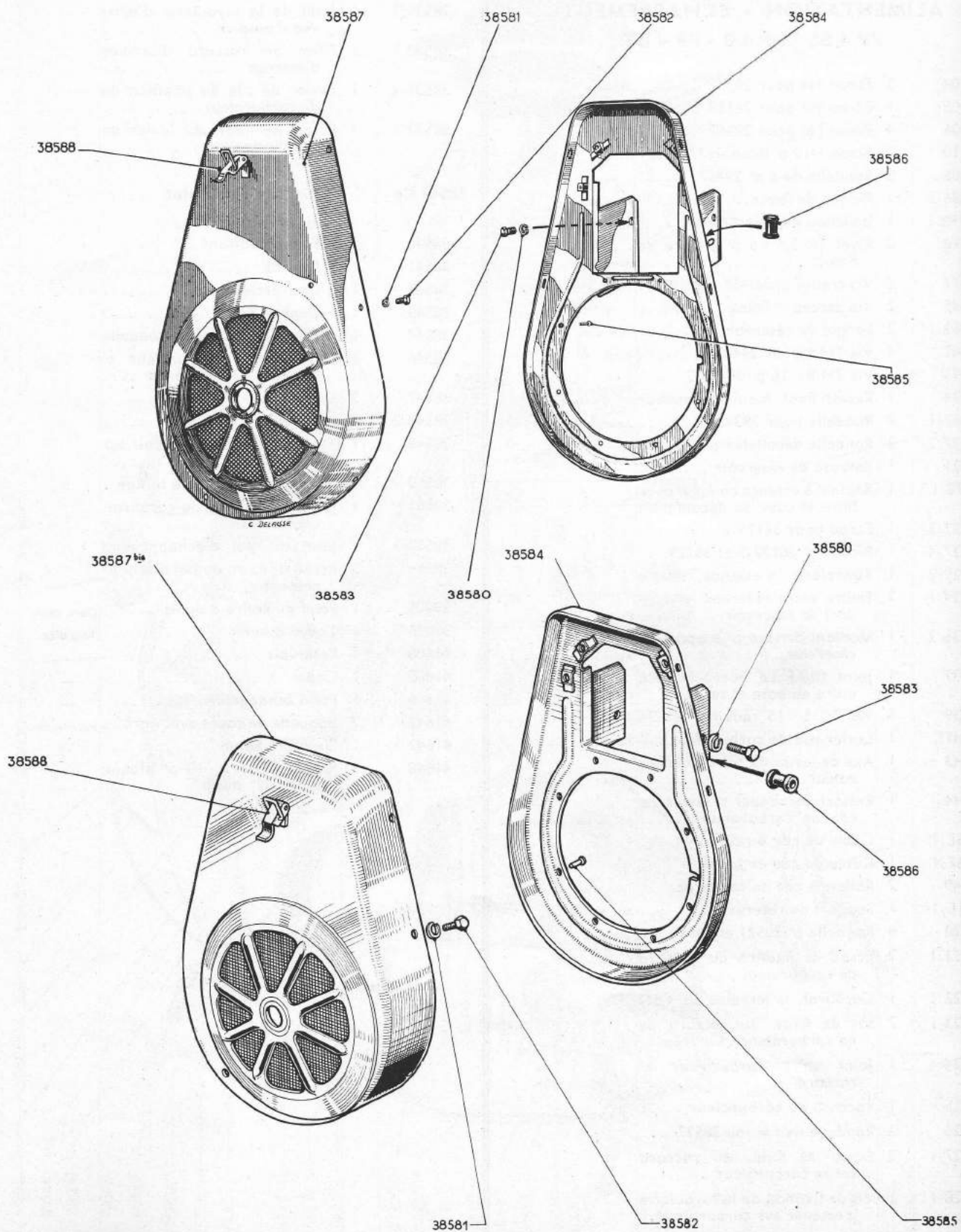
Les motoculteurs jusqu'au n° 20628 sont munis de la tubulure de filtre à air à fixation rigide. Prendre les références des pièces sur planche 7.

PLANCHE 7 Ter - ALIMENTATION - ECHAPPEMENT PP4B-PP4BS-PP4BT



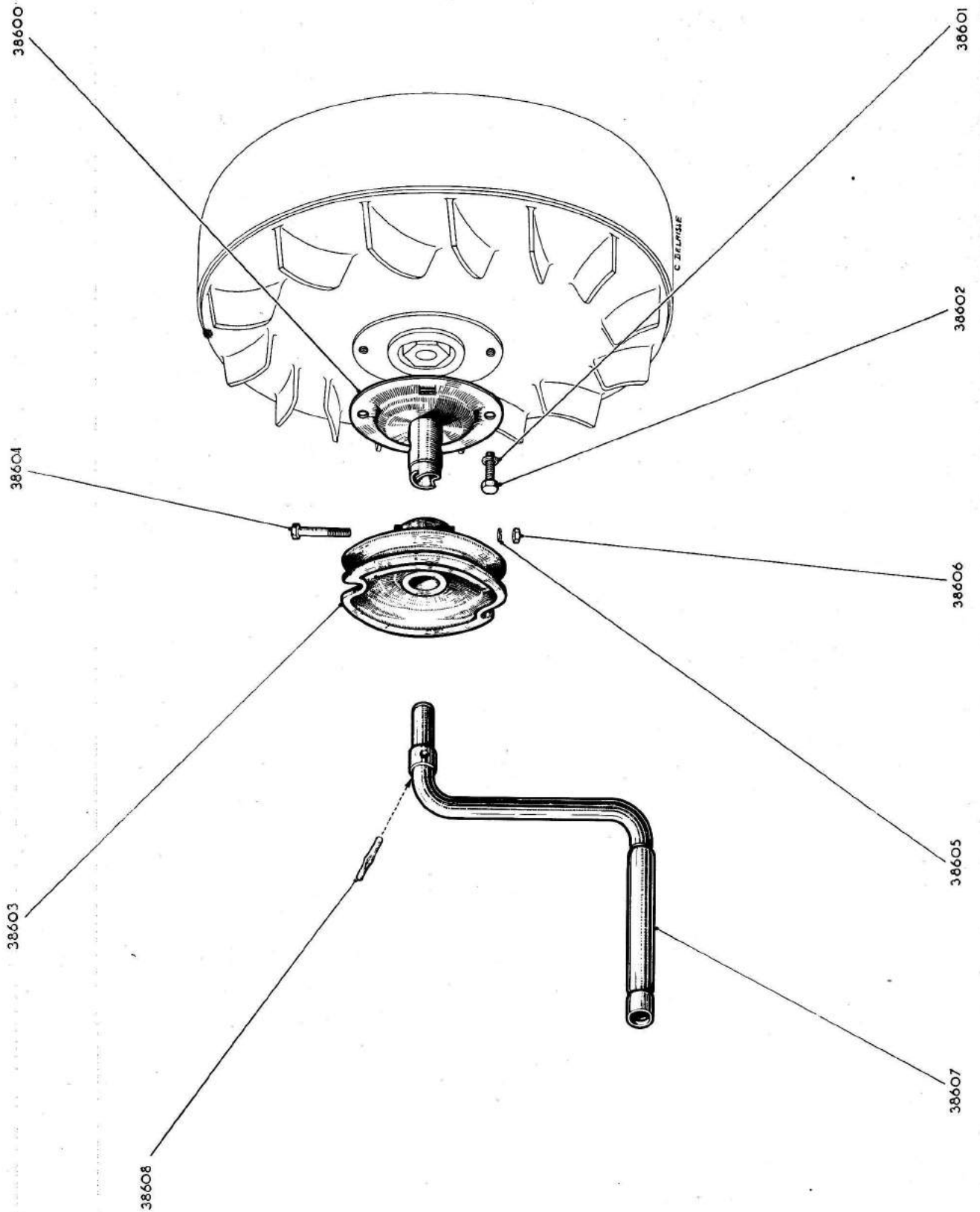
N° de Pièce	Quantité par Appareil	Désignation	Matière	N° de Pièce	Quantité par Appareil	Désignation	Matière
ALIMENTATION - ÉCHAPPEMENT							
PP 4 BS - PP 4 B - PP 4 BT							
104	2	Ecrou H4 pour 29345	Acier	38529/2	1	Joint de la tuyauterie d'arrivée d'essence	
105	1	Ecrou H5 pour 36139	—	38530/1	1	Filtre du raccord d'arrivée d'essence	
106	4	Ecrou H6 pour 29467	—	38531/2	1	Levier de cde du papillon de carburateur	
110	2	Ecrou H10 p ^r fixation 37581E/1	—	38532/1	1	Ecrou de fixat. du levier de cde du papillon	
306	8	Rondelle de 6 p ^r 29467	—	38540 Co		Filtre à air complet	
27086/5	1	Plaque de firme	Aluminium			comprenant :	
27090/1	1	Bouchon de réservoir	Tôle emb.	38540	1	Elément filtrant	
27596	2	Rivet TR 2,5×6 p ^r plaque de firme	Aluminium	38541	1	Cuvette	
27877	2	Vis creuse p ^r 36145E/1-36146E/1	Acier	38542	1	Couvercle	
29345	2	Vis percée " Solex "	—	38543	1	Joint du filtre	
29463/1	2	Sangle de réservoir	Tôle d'ac.	38544	1	Ecrou à oreille av. rondelle	
29467	4	Vis TH 6 pour 29463/1	Acier	38546	1	Durite entre carburateur et tubulure de filtre à air	
29693	1	Vis TH 8×16 p ^r 36136/2	—	38547	2	Collier pour durite	
31274	1	Ressort fixat. manivelle moteur	Ac. à ress.	38548/2	1	Tubulure de filtre à air	
34037/1	2	Rondelle pour 29345	Acier	38549	1	Tige de fixat. du filtre à air sur la tubulure	
34037/2	2	Rondelle décollée p ^r 36141	—	38550	1	Ecrou de maintien de la tige	
36121	1	Embase de réservoir	—	38551	1	Joint du raccord de carburat. avec culasse	
36127E/1	1	Robinet à essence complet avec filtre et cuve de décantation		38552/1	1	Joint du pot d'échappement	
36127/3	1	Ecrou pour 36129/2		38554	2	Ecrou de fixat. du pot d'échappement	
36127/4	1	Bicône p ^r 36127/3 et 36129		39005	1	Fond du coffre à outils	Cart. asph.
36129/2	1	Tuyauterie d'essence souple		39006	1	Coffre à outils	Tôle d'ac.
36134/1	2	Feutre entre réservoir et support de réservoir	Feutre	41600	1	Réservoir	—
36136/2	1	Montant arrière p ^r support de réservoir	Acier	41605	1	Capot	—
36137	1	Joint 10/15 Le Bozec N° 806 entre embase et robinet	Fibre	41606	1	Pot d'échappement	—
36139	1	Vis TC 5×15 réduit p ^r 31274	Acier	41646	2	Baguette de capot avec agrafes	Aluminium
36141E	1	Levier cde de carburateur	Tôle d'ac.	41647	1	Plaque " Staub "	—
36143	1	Axe de levier de cde de carburateur	Acier	41648	2	Rivet TG de 3×10 p ^r plaque plaque " Staub "	—
36144	1	Ressort de rappel s ^r levier de cde de carburateur	Ac. à ress.				
36145E/1	1	Câble de cde du carburat.					
36146E/1	1	Câble de cde de frein					
36149	2	Rallonge cde de carburat.	Tôle d'ac.				
37581E/1	1	Support de réservoir	Ac. cl ^m 12				
38520	4	Rondelle p ^r 38521 et 38554					
38521/1	2	Ecrou de fixation du raccord de carburateur					
38522/1	1	Carburat. ts terrains 26 VBN					
38523/1	2	Vis de fixat. du raccord de carburateur					
38524	1	Joint entre carburateur et raccord					
38525	1	Raccord du carburateur					
38526	2	Rondelle de l'écrou 38527					
38527/1	2	Ecrou de fixat. du raccord sur le carburateur					
38528/1	1	Vis de fixation de la tuyauterie d'essence sur carburateur					
38529/1	1	Joint de la tuyauterie d'essence					

PLANCHE 8 - HABILLAGE W 110, W 110 Bis et 610



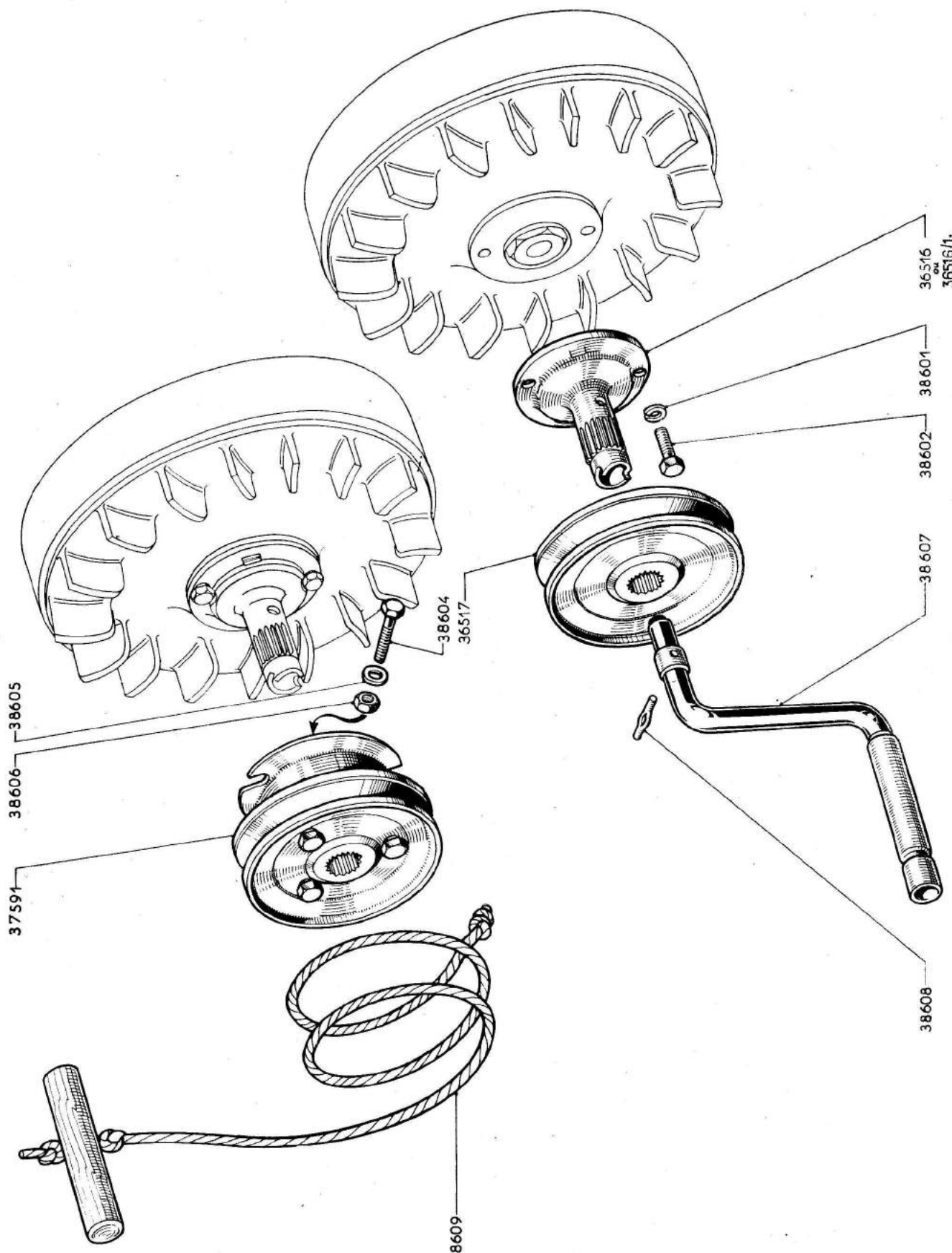
N° de Pièce	Quantité par Appareil	Désignation	Matière	N° de Pièce	Quantité par Appareil	Désignation	Matière
HABILLAGE MOTEUR W 110							
38580	2	Rondelle de la vis de fixation du fond support de la volute sur le carter cylindre.....					
38581	6	Rondelle de la vis de fixation de la volute					
38582	6	Vis de fixation de la volute ..					
38583	2	Vis de fixation du fond support de la volute sur le carter cylindre					
38584	1	Fond support de la volute ...					
38585	8	Rivet de fixation du fond support de la volute sur le plateau d'allumage					
38586	1	Passage fil					
38587	1	Volute					
38588	1	Patte d'attache					
HABILLAGE MOTEURS W 110 bis et W 610							
38580	2	Rondelle de la vis de fixation du fond support de la volute sur le carter cylindre.....					
38581	6	Rondelle de la vis de fixation de la volute					
38582	6	Vis de fixation de la volute ..					
38583	2	Vis de fixation du fond support de la volute sur le carter cylindre					
38584	1	Fond support de la volute ...					
38585	8	Rivet de fixation du fond support de la volute sur le plateau d'allumage					
38586	1	Passage fil					
38587 bis	1	Volute					
38588	1	Patte d'attache					

PLANCHE 9 - MISE EN MARCHÉ W 110



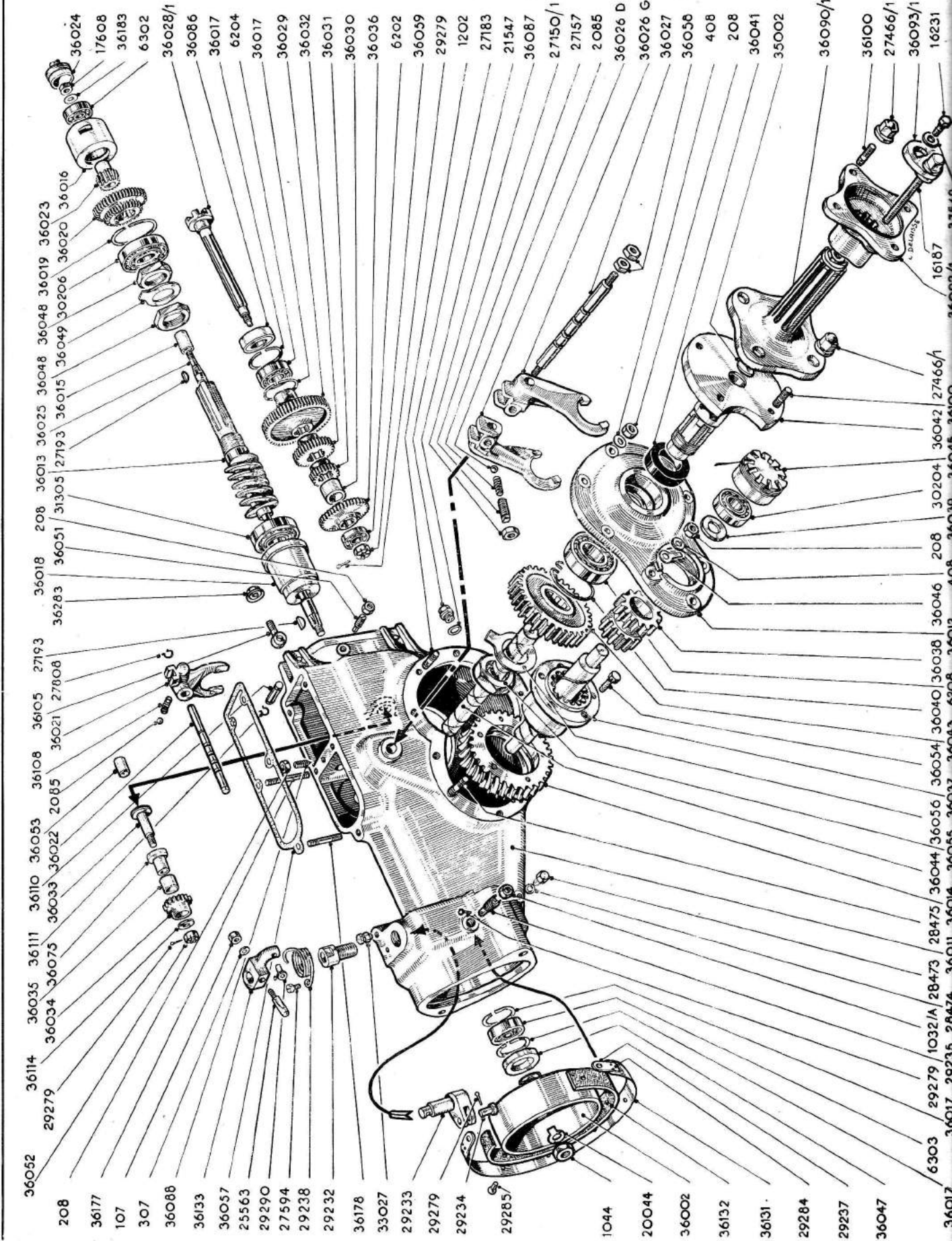
N° de Pièce	Quantité par Appareil	Désignation	Matière	N° de Pièce	Quantité par Appareil	Désignation	Matière
MISE EN MARCHÉ MOTEUR W 110				OUTILLAGE			
38600	1	Noix de mise en marche	38620 Co	1	Jeu d'outillage
38601	2	Rondelle de la vis de fixation de la noix de mise en marche sur le volant			comprenant :	
38602	2	Vis de fixation de la noix de mise en marche sur le volant	38621	1	Clé à bougie
38603	1	Poulie de mise en marche	38622	1	Broche calage allumage
38604	1	Vis de fixation de la poulie sur la noix de mise en marche	38623	1	Tournevis
38605	1	Rondelle de la vis de fixation de la poulie sur la noix de mise en marche	38624	1	Clé plate de 12 x 14
38606	1	Ecrou de la vis de fixation de la poulie sur la noix de mise en marche	38625	1	Clé plate de 8 x 10
38607	1	Manivelle de mise en marche montée	38626	1	Clé plate de 26
38608	1	Goupille d'entraînement de la noix de mise en marche				

PLANCHE 9 Bis - MISE EN MARCHÉ W 110 Bis et W 610



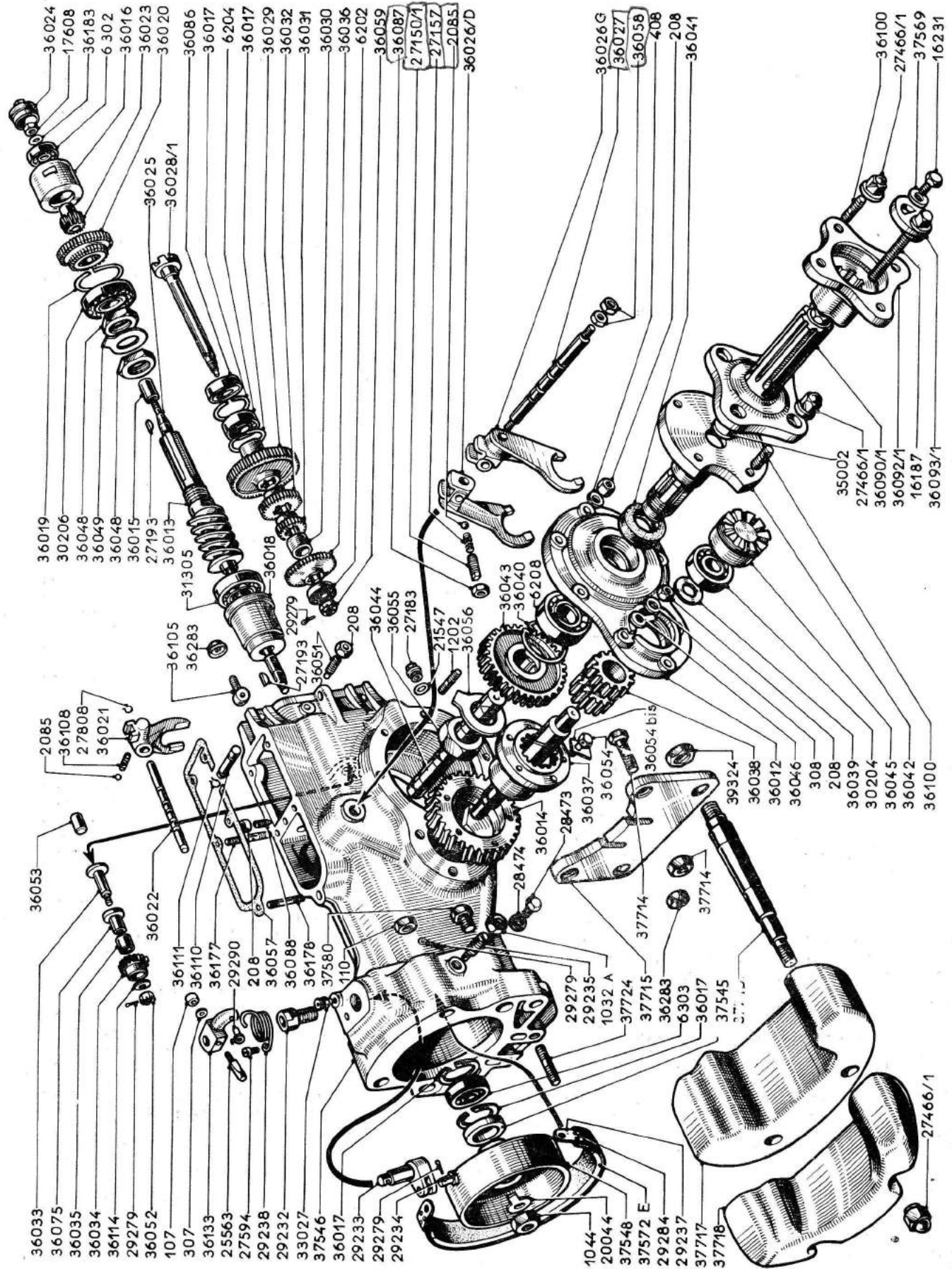
N° de Pièce	Quantité par Appareil	Désignation	Matière	N° de Pièce	Quantité par Appareil	Désignation	Matière
MISE EN MARCHÉ A LA MANIVELLE MOTEUR W 110 bis				OUTILLAGE			
36516	1	Noix de mise en marche	1	Clé plate de 17 × 14
38601	2	Rondelle de la vis de fixation de la noix de mise en marche sur le volant	1	Clé à bougie 14 × 22
38602	2	Vis de fixation de la noix de mise en marche s' le volant	1	Broche de calage de l'allumage
38607	1	Manivelle de mise en marche	1	Clé plate 6 × 8
38608	1	Goupille d'entraînement de la noix de mise en marche	1	Clé plate 21 × 23
MISE EN MARCHÉ A LA CORDELETTE MOTEUR W 110 bis				1	Clé à tube de 17
36517	1	Poulie d'entraînement	1	Clé à tube de 23
37591	1	Poulie double gorge de mise en marche et d'entraînement	1	Vilebrequin de roue
38604	1	Vis de fixation de la poulie sur la noix de mise en marche	2	Broches outils agraires.....
38605	1	Rondelle de la vis de fixation de la poulie sur la noix de mise en marche				
38606	1	Ecrou de la vis de fixation de la poulie sur la noix de mise en marche				
38609	1	Cordelette de lancement				
MISE EN MARCHÉ A LA MANIVELLE MOTEUR W 610							
36516/1	1	Noix de mise en marche....				

PLANCHE 10 - RÉDUCTEUR AVEC FREIN - BOITE 3 VITESSES
Ancien embrayage (diamètre 118 mm)



N° de Pièce	Quantité par Appareil	Désignation	Matière	N° de Pièce	Quantité par Appareil	Désignation	Matière
RÉDUCTEUR AVEC FREIN BOITE 3 VITESSES ANCIEN EMBRAYAGE (diamètre 118 ^{m/m}) PP 2 B - PP 3 B							
Frein sur embrayage automatique							
1032A	1	Ecrou Hbis 12/125 p° 29235	Acier	36018	1	Entretoise p° 6303-31305	Fonte méc.
25563	1	Clavette 307 rondelle 107 écrou p° 29233	—	36019	1	Anneau d'arrêt 62 l p° 30206	Ac. à ress.
27594	1	Vis TC 6x10 p° 36011-29238	—	36020	1	Pignon baladeur s° 36013	Ac. cl°° 34
29232	1	Bague d° 36011 p° 29233	Ac. cl°° 14	36021	1	Fourchette des vitesses s° 36022	Ac. cl°° 10
29233	1	Axe de commande d° 29232	—	36022	1	Axe de 36021 p° 36011	—
29234	1	Axe lisse p° 29233-7	Acier 14	36023	1	Pignon 15 dents s° 36025	Ac. cl°° 34
29235	1	Axe d° 36011 p° 29237	Acier	36024	1	Bouchon p° 36016	Fonte méc.
29237	2	Chape s° 36131	—	36025	1	Arbre primaire p° 6302-3	Ac. cl°° 32
29238	1	Ressort s° 29232	Ac. à ress.	36026D	1	Fourchette délabotage p° 36027-38	Ac. cl°° 10
29279	2	Goupille p° 29234-5	Acier	36026G	1	Fourchette délabotage p° 36027-38	—
29284	6	Rivet TF 4x10 p° 29237	—	36027	1	Axe de 36026 p° 36011	Ac. cl°° 31
29285	1	Rivet de 5 p° 36131-2	Aluminium	36028/1	1	Arbre secondaire s° 6202-4	—
29290	6	Arrêt de gaine sans soudure p° 36133-46	—	36029	1	Pignon 44 dents s° 36028/1	Ac. cl°° 34
36131E	1	Sangle de frein avec garniture 36132	Ac. à ress.	36030	1	Entretoise s° 36028/1	Tube ac. 12
36132	1	Garniture " Ferodo " s° 36131	—	36031	1	Pignon 16 dents s° 36028/1	Ac. cl°° 34
36133	1	Levier de commande s° 29233	Ac. matricé	36032	1	Pignon 25 dents s° 36028/1	Ac. cl°° 34
Réducteur - Boite 3 vitesses				36033	1	Axe de pignon 36034E-75	Ac. cl°° 32
208	18	Ecrou Hbis p° 1202-36051-88	Acier	36034E	1	Pignon renvoi bagué s° 36075	Ac. cl°° 34
408	16	Rondelle W de 8 p° 1202-28475	—	36035	1	Bague p° 36034	Bronze
1044	1	Ecrou H 14/125 à gauche p° 36025	—	36036	1	Pignon 32 dents s° 36028	Ac. cl°° 34
1202	14	Goujon 8x30x12x12 p° 36011-12	Ac. cl°° 14	36037	1	Arbre roue tangente s° 30204	Ac. 10 matr.
2085	3	Bille de 8 p° 27150/1-7-36021	Ac. spécial	36038	2	Pignon délabotage s° 36037	Ac. cl°° 34
SKF 6202	1	Roul. à billes 15x35x11 p° 36011-28	—	36039	2	Rondelle butée p° 30204	Ac. cl°° 14
SKF 6204	1	Roul. à billes 20x47x14 p° 36011-28	—	36040	2	Jonc 80 l p° 6208	Ac. à ress.
SKF 6208	2	Roul. à billes 40x80x18 p° 36012-42	—	36041	2	Bague 48x65x12 p° 36012-42	Curty 70007
SKF 6302	1	Roul. à billes 15x42x13 p° 36016-25	—	36042	2	Arbre de roue s° 36044	Ac. 14 matr.
SKF 6303	1	Roul. à billes 17x47x14 p° 36011-25	—	36043	2	Pignon 33 dents s° 36042	Ac. cl°° 41
17608	1	Ecrou H14/125 p° 36025	Acier	36044	1	Arbre transversal p° 36042	Ac. cl°° 31
20044	1	Frein p° écrou 1044	Tôle acier	36045	2	Bouchon fileté p° 36012	Fonte mal.
21547	1	Joint 20x26x2 p° 27183	Métallo-pl.	36046	2	Frein p° 28475-36045	Tôle ad. dx
27150/1	2	Cheminée de verrouillage p° 36026	Acier 12	36047	1	Bague 32x47x8 p° 36002-11	Curty 70284
27157	2	Ressort de verrouillage p° 27150/1	Ac. trempé	36048	2	Ecrou H33/150 à G p° 36013	Ac. cl°° 12
27183	1	Bouchon 20/150 p° 36011	Bronze ou acier	36049	1	Frein p° 36048	Tôle ad. dx
27193	2	Clavette disque 19,5x6,5 p° 36023-5	Ac. cl°° 14	36051	1	Vis pointeau 8/125 p° 36011-16	Ac. cl°° 12
27808	1	Jonc s° 36022	Acier	36052	1	Ecrou HK 8/100 p° 36033	—
28473	1	Bouchon niveau p° 36011	Ac. étiré	36053	1	Bouchon p° 36011	Alu
28474	1	Joint 8x13 p° 28473	Métallo-pl.	36054	6	Vis TH 8/125-24 p° 36014-37	Ac. cl°° 32
28475	2	Goujon 8x42x12x18 p° 36011-12	Ac. cl°° 14	36055	2	Ecrou H 36/150 p° 36042-3	Ac. cl°° 12
29279	2	Goupille fendue 2x25 p° 36028/1-33-52-59	Acier	36056	2	Frein p° 36055	Tôle ac. dx
SKF 30204	2	Roulement à rouleaux 20x47x14 p° 36037-45	—	36057	1	Joint p° 36011-61	Papier
SKF 30206	1	Roulement à rouleaux 30x62x16 p° 36011-13	—	36058	4	Ecrou H 14/125 p° 36027	Ac. cl°° 12
SKF 31305	1	Roulement à rouleaux 25x62x17 p° 36011-13E	—	36059	1	Ecrou HK 12/125 p° 36028/1	—
33027	1	Graisseur Técalémit G 25 s° 36011	Laiton	36075	1	Bague p° 36033-4E	Ac. cl°° 51
35002	2	Bouchon Mécanindus A30 s° 36042	Tôle ac. dx	36086	1	Bague 27/47x12 p° 36028/1	B.M.E.
36002	1	Tambour d'embrayage s° 36025	Fonte H	36087	2	Ecrou H 12/150 p° 27150/1	Ac. cl°° 12
36011	1	Cartier réducteur p° moteur Bernard	Fonte méc.	36088	1	Vis pointeau p° 36011-22	Ac. cl°° 14
36012	2	Flasque p° 36011	Fonte mal.	36100	8	Goujon de roue s° 36042	Ac. cl°° 14
36013E	1	Vis s/fin baguée de 36015 s° 36025-31305	Ac. cl°° 31	36105	2	Boulon s° 36110	—
36014	1	Roue tangente s° 36037	Bronze UE 12 P	36108	1	Ressort verrouillage p° 36021	Corde piano
36015	1	Bague dans 36013	Bronze	36110	2	Axe de 36105 s° 36011	Ac. cl°° 14
36016	1	Boîtier AR p° 36011	Fonte méc.	36111	4	Jonc p° 36110	Ac. à ress.
36017	4	Anneau d'arrêt 47 l p° 6204-6303	Ac. à ress.	36114	1	Rondelle 8,5/22x1,5 p° 36033-52	Tôle ac.
				36177	4	Goujon 8x85x16x18 p° 36011-61	Ac. 14 étiré
				36178	1	Goujon 8x70x16x18 p° 36011-61	—
				36183	1	Frein p° écrou 17608	Tôle ac.
				36283	2	Ecrou à collerette sertie p° 36105	Acier
				Moyeu réglable			
				16187	2	Vis de réglage s° 36092	Ac. cl°° 14
				16231	2	Vis TH 12x20 p° 36090	Acier
				27466/1	16	Ecrou borgne p° 36042-92-95-100	Acier
				36090/1	2	Rallonge de moyeu p° 36042	Ac. 14 matr.
				36092/1	2	Moyeu réglable s° 36090	Ac. moulé
				36093/1	2	Collet p° 16187-231	Ac. cl°° 14
				36100	8	Goujon 14/150x36x12x22 p° 36092	—
				37569	2	Rondelle pour 16231	—
				Outils			
				27199	1	Vilebrequin de roue	Acier
				27417	2	Broche de montage	Ac. étiré

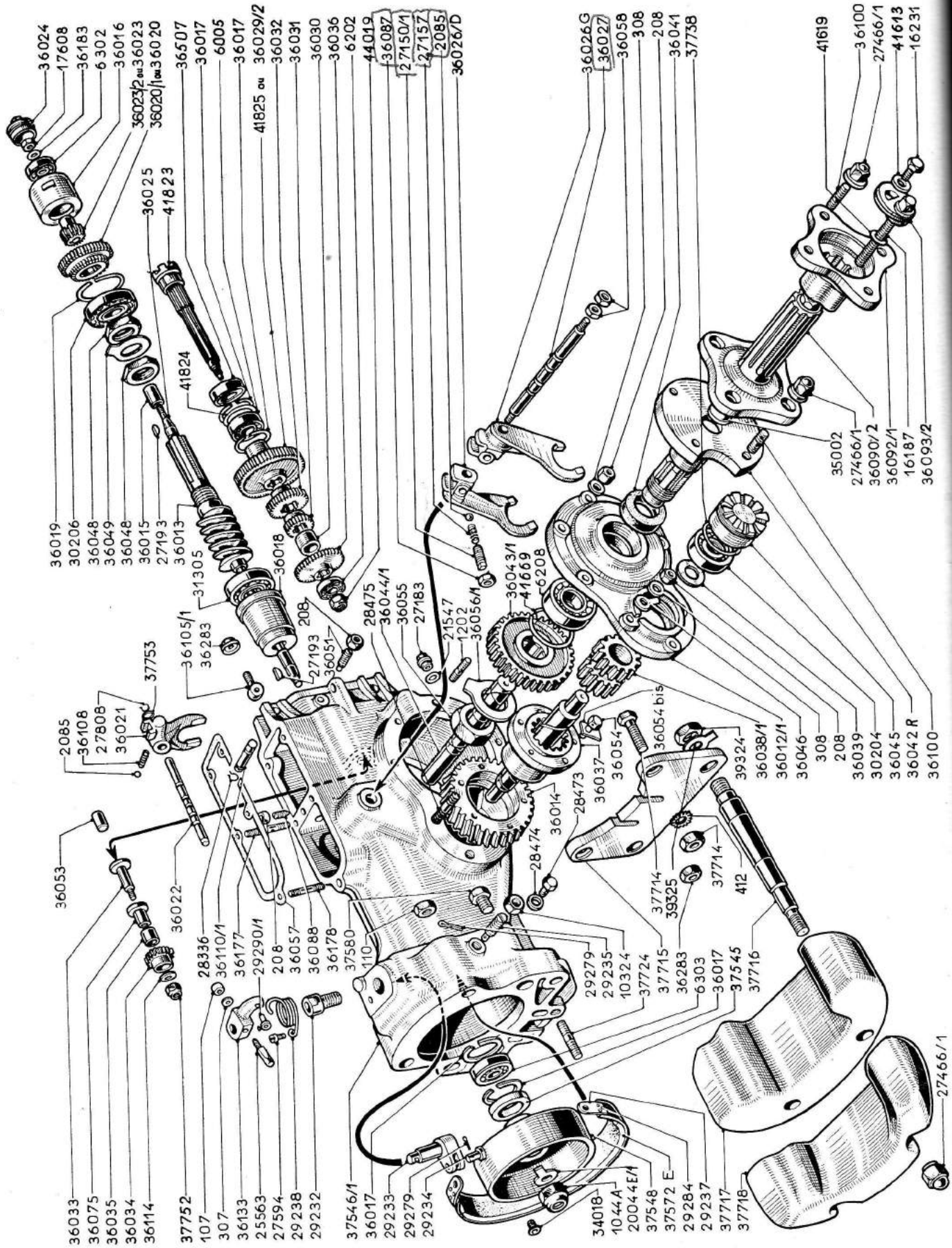
PLANCHE 10 Bis - RÉDUCTEUR AVEC FREIN - BOITE 3 VITESSES
 Nouvel embrayage (diamètre 136 mm)



N° de Pièce	Quantité par Appareil	Désignation	Matière	N° de Pièce	Quantité par Appareil	Désignation	Matière
RÉDUCTEUR AVEC FREIN BOITE 3 VITESSES NOUVEL EMBRAYAGE							
(diamètre 136 ^m / _m)							
PP 2 B - PP 3 B							
Frein sur embrayage automatique							
107	1	Ecrou pour 25563	Acier	36031	1	Pignon 16 dents	Ac. cl ^{***} 34
307	1	Rondelle pour 25563	—	36032	1	Pignon 25 dents	—
1032A	1	Ecrou Hbis 12/125 p ^r 29235	—	36033	1	Axe de pignon p ^r 36034-75	Ac. cl ^{***} 32
25563	1	Clavette pour 29233	—	36034	1	Pignon renvoi de marche AR	Ac. cl ^{***} 34
27594	1	Vis TC 6x10 pour 29238	—	36035	1	Bague p ^r 36034	Bronze
29232	1	Bague pour 29233	Ac. cl ^{***} 14	36036	1	Pignon 32 dents	Ac. cl ^{***} 34
29233	1	Axe de commande	—	36037	1	Arbre roue tangente	Ac. 10 matr.
29234	1	Axe lisse pour 29233-7	Acier 14	36038	2	Pignon délabotage	Ac. cl ^{***} 34
29235	1	Axe pour 29237	Acier	36039	2	Rondelle butée p ^r 30204	Ac. cl ^{***} 14
29237	2	Chape s ^r 37572E	—	36040	2	Jonc 80 l p ^r 6208	Ac. à ress.
29238	1	Ressort s ^r 29232	Ac. à ress.	36041	2	Bague 48x65x12 p ^r 36012 et 36042	Curly 70007
29279	2	Goupille p ^r 29234 et 29235	Acier	36042	2	Arbre de roue	Ac. 14 matr.
29284	6	Rivet TF 4x10 p ^r 29237	—	36043	1	Pignon 33 dents	Ac. cl ^{***} 41
29290	1	Arrêt de gaine sans soudure p ^r 36133	—	36044	1	Arbre transversal p ^r 36042	Ac. cl ^{***} 31
36133	1	Levier de commande s ^r 29233	Ac. matricié	36045	2	Bouchon fileté p ^r 36012	Fonte mal.
37572E	1	Sangle de frein avec garniture	Ac. à ress.	36046	2	Frein p ^r 28475-36045	Tôle ac. dx
Réducteur - Boîte 3 vitesses							
110	2	Ecrou H de 10 p ^r goujon moteur	Acier	36048	2	Ecrou H33/150 à G p ^r 36013	Ac. cl ^{***} 12
208	18	Ecrou Hbis p ^r 1202-36051-36088	—	36049	1	Frein p ^r 36048	Tôle ac. dx
308	16	Rondelle W de 8 p ^r 1202-28475	—	36051	1	Vis pointeau 8/125 p ^r 37546 et 36016	Ac. cl ^{***} 12
408	16	Rondelle W de 8 p ^r 1202-28475	—	36052	1	Ecrou HK 8/100 p ^r 36033	—
1044	1	Ecrou H 14/125 à gauche p ^r 36025	—	36053	1	Bouchon p ^r 37546	Alu
1202	14	Goujon 8x30x12x12 p ^r 37546 et 36012	Ac. cl ^{***} 14	36054	6	Vis TH 8/125-24 p ^r 36014 et 36037	Ac. cl ^{***} 12
2085	3	Billé de 8 p ^r 27150/1-27157-36021	Ac. spécial	36055	6	Frein d'écrou p ^r 36054	Acier
SKF 6202	1	Roul. à billes 15x35x11 p ^r 36028	—	36056	2	Ecrou H 36/150 p ^r 36042-3	Ac. cl ^{***} 12
SKF 6204	1	Roul. à billes 20x47x14 p ^r 36028	—	36057	1	Frein p ^r 36055	Tôle ac. dx
SKF 6208	2	Roul. à billes 40x80x18 p ^r 36012 et 36042	—	36058	2	Joint p ^r 37546 et 36061	Papier
SKF 6302	1	Roul. à billes 15x42x13 p ^r 36016 et 36025	—	36059	4	Ecrou H 14/125 p ^r 36027	Ac. cl ^{***} 12
SKF 6303	1	Roul. à billes 17x47x14 p ^r 37546 et 36025	—	36075	1	Ecrou HK 12/125 p ^r 36028/1	—
17608	1	Ecrou H14/125 p ^r 36025	Acier	36086	1	Bague p ^r 36035	Ac. cl ^{***} 51
20044	1	Frein p ^r écrou 1044	Tôle acier	36087	2	Bague 27/47x12 p ^r 36028/1	B.M.E.
21547	1	Joint 20x26x2 p ^r 27183	Métallo-pl.	36088	2	Ecrou H 12/150 p ^r 27150/1	Ac. cl ^{***} 12
27150/1	2	Cheminée de verrouillage p ^r 36026	Acier 12	36100	1	Vis pointeau p ^r 37546 et 36022	Ac. cl ^{***} 14
27157	2	Ressort de verrouillage	Ac. trempé	36105	8	Goujon de roue s ^r 36042	—
27183	1	Bouchon 20/150 p ^r 37546	Bronze ou acier	36108	2	Boulon s ^r 36110	—
27193	2	Clavette disque 19,5x6,5 p ^r 36023 et 36025	Ac. cl ^{***} 14	36110	1	Ressort verrouillage p ^r 36021	Corde piano
27466/1	2	Ecrou borgne p ^r 37716	—	36111	2	Axe sur 37546	Ac. cl ^{***} 14
27808	1	Jonc s ^r 36022	Acier	36114	4	Jonc p ^r 36110	Ac. à ress.
28473	1	Bouchon niveau p ^r 37546	Ac. étiré	36114	1	Rondelle 8,5/22x1,5 p ^r 36033-52	Tôle ac.
28474	1	Joint 8x13 p ^r 28473	Métallo-pl.	36177	4	Goujon 8x85x16x18 p ^r 37547	Ac. 14 étiré
28475	2	Goujon 8x42x12x18 p ^r 37546 et 36012	Ac. cl ^{***} 14	36178	1	Goujon 8x70x16x8 p ^r 37546 et 36061	Ac. 14 étiré
29279	2	Goupille fendue 2x25 p ^r 36059 et 29235	Acier	36183	1	Frein p ^r écrou 17608	Tôle ac.
SKF 30204	2	Roulement à rouleaux 20x47x14 p ^r 36037 et 36045	—	36283	4	Ecrou à collerette sertie p ^r 37724 et 36105	Acier
SKF 30206	1	Roulement à rouleaux 30x62x16 p ^r 36013	—	37545	1	Joint curly p ^r 37548 s ^r 37546	—
SKF 31305	1	Roulement à rouleaux 25x62x17 p ^r 36013	—	37546	1	Carter réducteur	Fonte méc.
33027	1	Graisseur Técalémit G 25 s ^r 37546	Laiton	37548	1	Tambour d'embrayage	Fonte H
35002	2	Bouchon Mécanindus A30 s ^r 36042	Tôle ac. dx	37580	2	Ecrou centreur	Acier
36012	2	Flasque	Fonte mal.	37714	2	Boulon et écrou p ^r 37715	—
36013	1	Vis sans fin sur 36025 et 31305	Ac. cl ^{***} 31	37715	1	Semelle s ^r 37546	Tôle acier
36014	1	Roue tangente	Bronze UE 12 P	37716	2	Colonnnette p ^r 37717-18 s ^r 37715	Acier étiré
36015	1	Bague dans 36013	Bronze	37717	1	Contrepoids AR 26 kg	Fonte
36016	1	Boîtier AR p ^r 37546	Fonte méc.	37718	1	Contrepoids AV 18 kg	—
36017	4	Anneau d'arrêt 47 l p ^r 6204-6303	Ac. à ress.	37724	2	Goujon 12x60x30x18 p ^r 37715	Acier
36018	1	Entretoise p ^r 6303-31305	Fonte méc.	39324	2	Ecrou 24 pas de 150 p ^r 37716	—
36019	1	Anneau d'arrêt 62 l p ^r 30206	Ac. à ress.	Moyeu réglable			
36020	1	Pignon baladeur	Ac. cl ^{***} 34	16187	2	Vis de réglage s ^r 36092	Ac. cl ^{***} 14
36021	1	Fourchette des vitesses s ^r 36022	Ac. cl ^{***} 10	16231	2	Vis TH 12x20 p ^r 36090/1	Acier
36022	1	Axe de 36021	—	27466/1	16	Ecrou borgne p ^r 36100	—
36023	1	Pignon 15 dents	Ac. cl ^{***} 34	36090/1	2	Rallonge de moyeu cannelée	Ac. 14 matr.
36024	1	Bouchon p ^r 36016	Fonte méc.	36092/1	2	Moyeu réglable cannelé s ^r 36090	Ac. moulé
36025	1	Arbre primaire	Ac. cl ^{***} 32	36093/1	2	Collier p ^r 16187-231	Ac. cl ^{***} 14
36026 D	1	Fourchette délabotage p ^r 36027 et 36038	Ac. cl ^{***} 10	36100	8	Goujon 14/150x36x12x22 p ^r 36092/1	—
36026G	1	Fourchette délabotage p ^r 36027 et 36038	Ac. cl ^{***} 10	37569	2	Rondelle entre 36093/1 et 16231	Acier
36027	1	Axe de 36026	Ac. cl ^{***} 31				
36028/1	1	Arbre secondaire	—				
36029	1	Pignon 44 dents	Ac. cl ^{***} 34				
36030	1	Entretoise s ^r 36028/1	Tube ac. 12				

● Chaque pièce portant ce signe est montée depuis le motoculteur n° 14557.
■ Chaque pièce portant ce signe est montée depuis le motoculteur n° 9277.

PLANCHE 10 Ter - RÉDUCTEUR AVEC FREIN - BOITE 3 VITESSES
 Nouvel embrayage (diamètre 136 mm) Modèle 1961

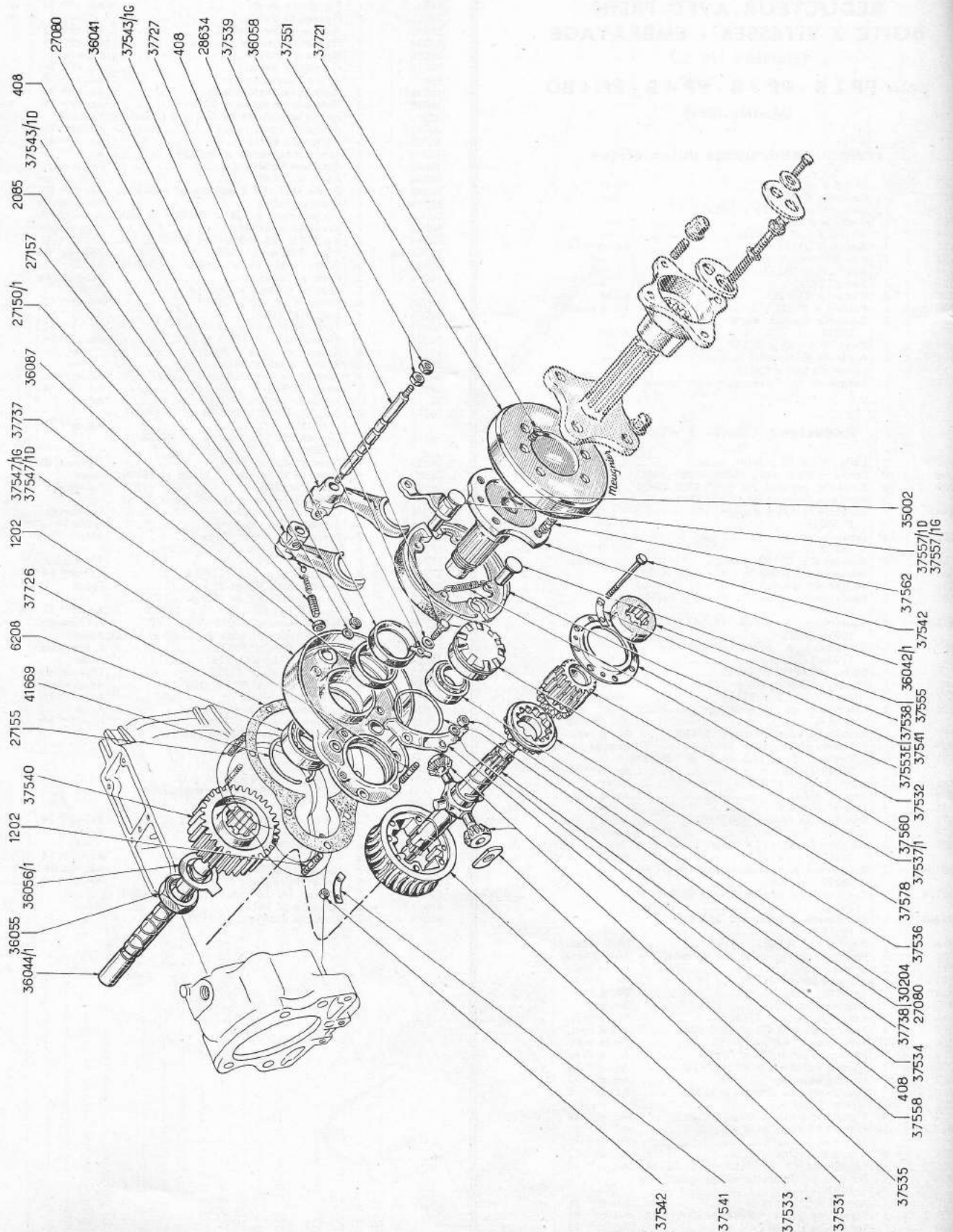


N° de Pièce	Quantité par Appareil	Désignation	Matière	N° de Pièce	Quantité par Appareil	Désignation	Matière
RÉDUCTEUR AVEC FREIN							
BOITE 3 VITESSES - EMBRAYAGE							
(diamètre 136 ^m / _m)							
pour PP 2 B - PP 3 B - PP 4 B - PP 4 BD							
(Modèle 1961)							
Frein sur embrayage automatique							
107	1	Ecrou p° 25563	Acier	36031	1	Pignon 16 dents	Ac. cl ¹⁰⁰ 34
307	1	Rondelle p° 25563	—	36032	1	Pignon 25 dents	—
1032A	1	Ecrou H bis 12/125 p° 29235	—	36033	1	Axe de pignon 36034	Ac. cl ¹⁰⁰ 32
25563	1	Clavette p° 29233	—	36034	1	Pignon renvoi de marche AR	Ac. cl ¹⁰⁰ 34
27594	1	Vis TC 6 x 10 p° 29238	—	36035	1	Bague p° 36034	Bronze
29232	1	Bague p° 29233	Ac. cl ¹⁰⁰ 14	36036	1	Pignon 32 dents	Ac. cl ¹⁰⁰ 34
29233	1	Axe de commande de frein	—	36037	1	Arbre roue tangente	Ac. cl ¹⁰⁰ 10
29234	1	Axe lisse p° 29233	—	36038/1	2	Pignon de déclabotage	Ac. cl ¹⁰⁰ 34
29235	1	Axe p° 29237	—	36039	2	Rondelle de butée p° 30204	Ac. cl ¹⁰⁰ 14
29237	2	Chape s° 37572E	Acier	36041	2	Joint d'étanchéité 48 x 65 x 12 p° 36042R	Paulstra
29238	1	Ressort s° 29232	Ac. à ress.	36042R	2	Arbre de roue	Ac. cl ¹⁰⁰ 14
29279	2	Goupille fendue de 2 x 25 p° 29234-29235	Acier	36043/1	2	Pignon 33 dents	Ac. cl ¹⁰⁰ 41
29284	6	Rivet TF 4 x 10 p° 29237	—	36044/1	1	Arbre transversal p° 36042R	Ac. cl ¹⁰⁰ 31
29290/1	1	Arrêt de gaine sans soudure s° 36133	—	36045	2	Bouchon fileté p° 36012/1	Fonte mal.
36133	1	Levier de cde s° 29233	—	36046	2	Frein p° 36045	Tôle ac. dx
37572E	1	Sangle de frein avec garniture collée	Ac. à ress.	36048	2	Ecrou H33/150 à gauche p° 36013	Ac. cl ¹⁰⁰ 12
Réducteur - Boîte 3 vitesses							
110	2	Ecrou H de 10 p° fixat. moteur	Acier	36049	1	Frein p° 36048	Tôle ac. dx
208	18	Ecrou H bis p° 1202-36051-36088-28475	—	36051	1	Vis pointeau 8/125 p° 37546/1 et 36016	Ac. cl ¹⁰⁰ 12
308	16	Rondelle éventail de 8 p° 1202-28475	—	36053	1	Bouchon p° 37546/1	Aluminium
412	2	Rondelle éventail de 12 p° 37714	—	36054	6	Vis TH 8/125 p° 36014 et 36037	Ac. cl ¹⁰⁰ 32
1044A	1	Ecrou H 14/125 à gauche indéserrable p° 36025	—	36054 bis	6	Frein d'écrou p° 36054	Tôle ac. dx
1202	14	Goujon 8 x 30 x 12 x 12 p° 37546/1-36012	Ac. cl ¹⁰⁰ 14	36055	2	Ecrou H36/150 p° 36042 et 36043/1	Ac. cl ¹⁰⁰ 12
2085	3	Bille de 8 p° 27150/1-36021	Ac. spécial	36056/1	2	Frein p° 36055	Tôle ac. dx
SKF 6005	1	Roulement à billes 25 x 17 x 12 p° 41823	—	36057	1	Joint p° 37546/1 et 36061A	Papier
SKF 6202	1	Roulement à billes 15 x 35 x 11 p° 41823	—	36058	4	Ecrou H 14/125 p° 36027	Ac. cl ¹⁰⁰ 12
SKF 6208	2	Roulement à billes 50 x 80 x 18 p° 36012/1-36042A	—	36075	1	Bague p° 36033	Ac. cl ¹⁰⁰ 51
SKF 6302	1	Roulement à billes 15 x 42 x 13 p° 36016-36025	—	36087	2	Ecrou H 12/150 p° 27150/1	Ac. cl ¹⁰⁰ 12
SKF 6303	1	Roulement à billes 17 x 47 x 14 p° 37546/1-36025	—	36088	1	Vis pointeau p° 375/1 et 36022	Ac. cl ¹⁰⁰ 14
17608	1	Ecrou H 14/125 p° 36025	Acier	36100	8	Goujon de roue s° 36042R	—
20044E/1	1	Rondelle-joint collée p° 37548	Ac. et caout.	36105/1	2	Boulon à œil s° 36110/1	—
21547	1	Joint 20 x 26 x 2 p° 27183	Métallo-plas	36108	1	Ressort de verrouillage p° 36021	Ac. à ress.
27150/1	2	Cheminée de verrouillage p° 36026 D et G	Ac. cl ¹⁰⁰ 12	36110/1	2	Axe s° 37546/1	Ac. cl ¹⁰⁰ 14
27157	1	Ressort de verrouillage p° 27150/1	Ac. à ress.	36114	1	Rondelle plate p° 36033	Acier
27183	2	Bouchon de 20/150 p° 37546/1	Bronze	36177	4	Goujon 8 x 85 x 16 x 18 p° 37546/1 et 36061A	Ac. cl ¹⁰⁰ 14
27193	2	Clavette-disque 19,5 x 6,5 p° 36023-36025-37548	Ac. cl ¹⁰⁰ 14	36178	1	Goujon 8 x 70 x 16 x 18 p° 37546/1 et 36061A	—
27466/1	2	Ecrou borgne p° 37716	Acier	36183	1	Frein p° écrou 17608	Tôle ac. dx
27808	1	Jonc p° 36022	Ac. à ress.	36283	4	Ecrou à collerette p° 37724 et 36105/1	Acier
28336	4	Jonc p° 36110/1	—	36507	1	Joint d'étanchéité 32 x 47 x 8 p° 41823	Paulstra
28473	1	Bouchon de niveau p° 37546/1	Acier	37545	1	Joint d'étanchéité 35 x 47 x 8 p° 37548	—
28474	1	Joint 8 x 13 p° 28473	Métallo-plas	37546/1	1	Carter de réducteur	Fonte méc.
28475	2	Goujon 8 x 42 x 12 x 18 p° 37546/1 et 36012/1	Ac. cl ¹⁰⁰ 14	37548	1	Tambour d'embrayage	Fonte H
SKF 30204	2	Roulement à rouleaux 20 x 47 x 14 p° 36037	Ac. cl ¹⁰⁰ 14	37580	2	Ecrou centreur s° 37546/1	Acier
SKF 30206	1	Roulement à rouleaux 30 x 62 x 16 p° 36013	—	37714	2	Boulon p° 37715	—
SKF 31305	1	Roulement à rouleaux 25 x 62 x 17 p° 36013	—	37715	1	Semelle p° 37716	Tôle acier
34018	2	Bouchon p° 37548	Mat. plast.	37716	2	Colonne p° 37717-37718	Ac. cl ¹⁰⁰ 14
35002	2	Bouchon Mécanindus A30 p° 36042R	Tôle d'acier	37717	1	Contrepoids AR de 26 kg	Fonte
36012/1	1	Flasque	Fonte mal.	37718	1	Contrepoids AV de 18 kg	—
36013	1	Vis sans fin sur 36025	Ac. cl ¹⁰⁰ 31	37724	2	Goujon 12 x 60 x 30 x 18 p° 37715	Ac. cl ¹⁰⁰ 31
36014	1	Roue tangente	Br. ZA4	37738	2	Joint torique p° 36012/1	J. Français
36015	1	Bague dans 36013	Bronze	37752	1	Ecrou indéserrable de 8/100 p° 36033	Acier
36016	1	Boîtier arrière p° 37546/1	Fonte méc.	37753	1	Joint torique p° 36022	J. Français
36017	4	Anneau d'arrêt 471 p° 6303-6005	Ac. à ress.	39324	2	Ecrou 24/150 p° 37716	Acier
36018	1	Entretoise p° 6303 et 31305	Fonte méc.	39325	2	Frein d'écrou p° 39324	Tôle ac. dx
36019	1	Anneau d'arrêt 621 p° 30206	Ac. à ress.	41669	2	Anneau d'arrêt 801 p° 36012/1	Ac. à ress.
36020	1	Pignon baladeur p° PP2B-PP3B	Ac. cl ¹⁰⁰ 34	41823	1	Arbre secondaire	Ac. cl ¹⁰⁰ 31
36020/1	1	Pignon baladeur p° PP4B	Ac. cl ¹⁰⁰ 32	41824	1	Entretoise s° arbre secondaire	Acier
36021	1	Fourchette des vitesses s° 36022	Ac. cl ¹⁰⁰ 10	41825	1	Pignon 46 dents p° PP4B	Ac. cl ¹⁰⁰ 37
36022	1	Axe p° 36021	—	44019	1	Ecrou indéserrable de 12/125 p° 41823	—
36023	1	Pignon 15 dents p° PP2B-PP3B	Ac. cl ¹⁰⁰ 34				
36023/2	1	Pignon 13 dents p° PP4B	Ac. cl ¹⁰⁰ 32				
36024	1	Bouchon p° 36016	Fonte méc.				
36025	1	Arbre primaire	Ac. cl ¹⁰⁰ 32				
36026D	1	Fourchette de déclabotage p° 36038/1	Ac. cl ¹⁰⁰ 10				
36026G	1	Fourchette de déclabotage gauche p° 36038/1	—				
36027	1	Axe p° 36026 D et G	Ac. cl ¹⁰⁰ 31				
36029/2	1	Pignon 44 dents p° PP2B-PP3B	Ac. cl ¹⁰⁰ 34				
36030	1	Entretoise s° 41823	Ac. cl ¹⁰⁰ 12				

Moyeu réglable

16187/1	2	Vis de réglage s° 36092/1	Ac. cl ¹⁰⁰ 14
16231	2	Vis TH 12 x 20 p° 36090/2	Acier
27466/1	16	Ecrou borgne p° 36100	—
36090/2	2	Rallonge de moyeu cannelée	Ac. cl ¹⁰⁰ 14
36092/1	2	Moyeu s° 36090/2	Ac. moulé
36098-2	4	Collet de réglage s° 36090/2	Ac. cl ¹⁰⁰ 14
36100	8	Goujon 14/150 x 36 x 12 x 22 p° 36092/1	—
41613	2	Rondelle p° 16231	Acier
41619	2	Rondelle élastique p° 36093/2	—

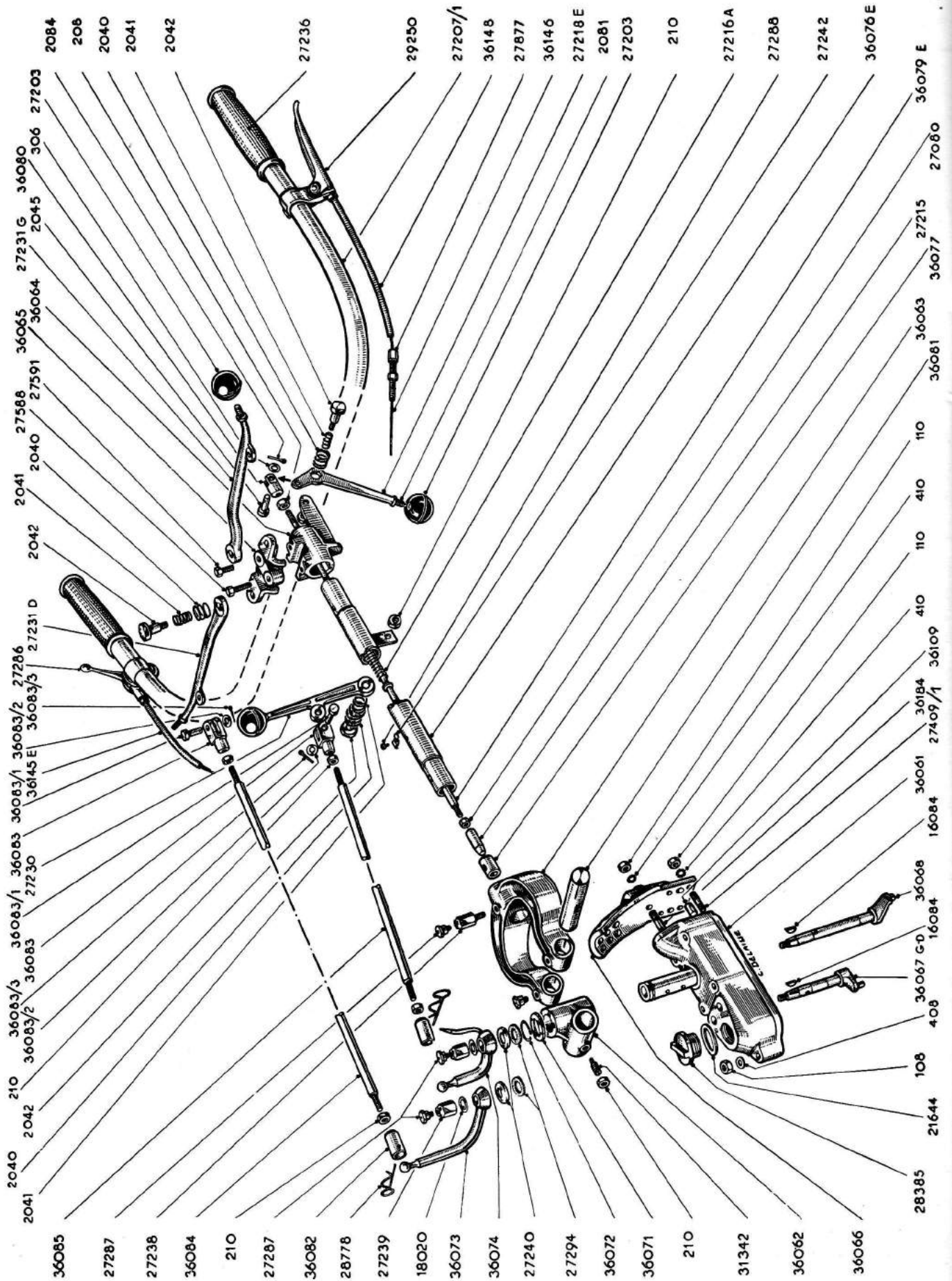
**PLANCHE 10 Quarto - RÉDUCTEUR A DIFFÉRENTIEL - BOITE 3 VITESSES
 FREIN SUR EMBRAYAGE ET FREINS SUR ARBRES DE ROUES
 Pour PP4BT - PP4BDT**



**Pièces spéciales au
RÉDUCTEUR A DIFFÉRENTIEL
ET BOITE 3 VITESSES
AVEC FREIN SUR EMBRAYAGE
ET FREINS SUR ARBRES DE ROUES
pour PP 4 BT - PP 4 BDT**

N° de Pièce	Quantité par Appareil	Désignation	Matière	N° de Pièce	Quantité par Appareil	Désignation	Matière
408	6	Rondelle éventail de 8 pour 37558-37727	Acier	37578	2	Bouchon fileté dans 37547/I D et G	Fonte mal.
1202	4	Goujon 8×30×12×12 sur 37547/I D et G	Ac. dx	37721	4	Vis TF 90° p ^r 37551	Ac. dx
27080	20	Ecrou H 8 réduit p ^r 37547/I D et G - 37558	—	37726	2	Joint p ^r 37532	Papier
27155	2	Goujon 8×37×12×18 sur 36546/I p ^r 37547/I D et G	—	37727	2	Frein p ^r 37578	Tôle ac. dx
28634	2	Vis TH 8×12 pour 37727	—	37737	2	Bague d'étanch. 48×65×10N dans 37547/I D et G	Curty
35002	1	Bouchon mécanindus pour 36042/I	—	41669	2	Anneau d'arrêt 80 I dans 37547/I D et G	Ac. à ress.
36041	2	Bague d'étanch. 48×65×10DL dans 37547/I D et G	Curty				
36042/I	2	Arbre de roue	Ac. cl ^{me} 14				
36044/I	1	Arbre transversal p ^r 36042/I	Ac. cl ^{me} 31				
37531	4	Dé d'entraînement dans 37533	Ac. dx				
37532	2	Couvercle de différentiel sur 37533	—				
37533	1	Roue tangente	Br. ZA4				
37534	1	Arbre de différentiel	Ac. cl ^{me} 31				
37535	4	Satellite sur 37534	Ac. cl ^{me} 34				
37536	2	Planétaire sur 37534	—				
37537/I	2	Pignon de clabotage sur 37534	—				
37538	2	Clabot sur 37534	—				
37539	1	Axe de fourchette p ^r 37543/I D et G	Ac. cl ^{me} 14				
37540	2	Couronne 33 dents sur 36042/I	Ac. cl ^{me} 41				
37541	8	Frein p ^r 37542	Tôle ac. dx				
37542	8	Boulon TH6×52 p ^r 37532	Ac. cl ^{me} 32				
37543/ID	1	Fourchette de clabotage droite p ^r 37537/I	Ac. cl ^{me} 10				
37543/IG	1	Fourchette de clabotage gche p ^r 37537/I	—				
37547/ID	1	Flasque droit sur 37546/I	Fonte mal.				
37547/IG	1	Flasque gauche sur 37546/I	—				
37551	2	Tambour de frein s ^r 36042/I	Ft perlitique				
37553E	4	Demi-mâchoire de frein avec garniture collée	Fonte mal.				
37554	4	Garniture de frein	Ferodo				
37555	2	Axe de frein sur 37547/I D et G	Ac. cl ^{me} 34				
37557D	1	Levier de frein droit sur 37547/ID et G	Acier				
37557G	1	Levier de frein gauche sur 37547/ID et G	—				
37558	2	Cache-poussière sur 37547/I D et G	Fonte mal.				
37560	4	Ressort de rappel p ^r 37553E	Ac. à ress.				
37562	8	Goujon de roue 14/150×34×20×9 sur 36042/I	Ac. dx				

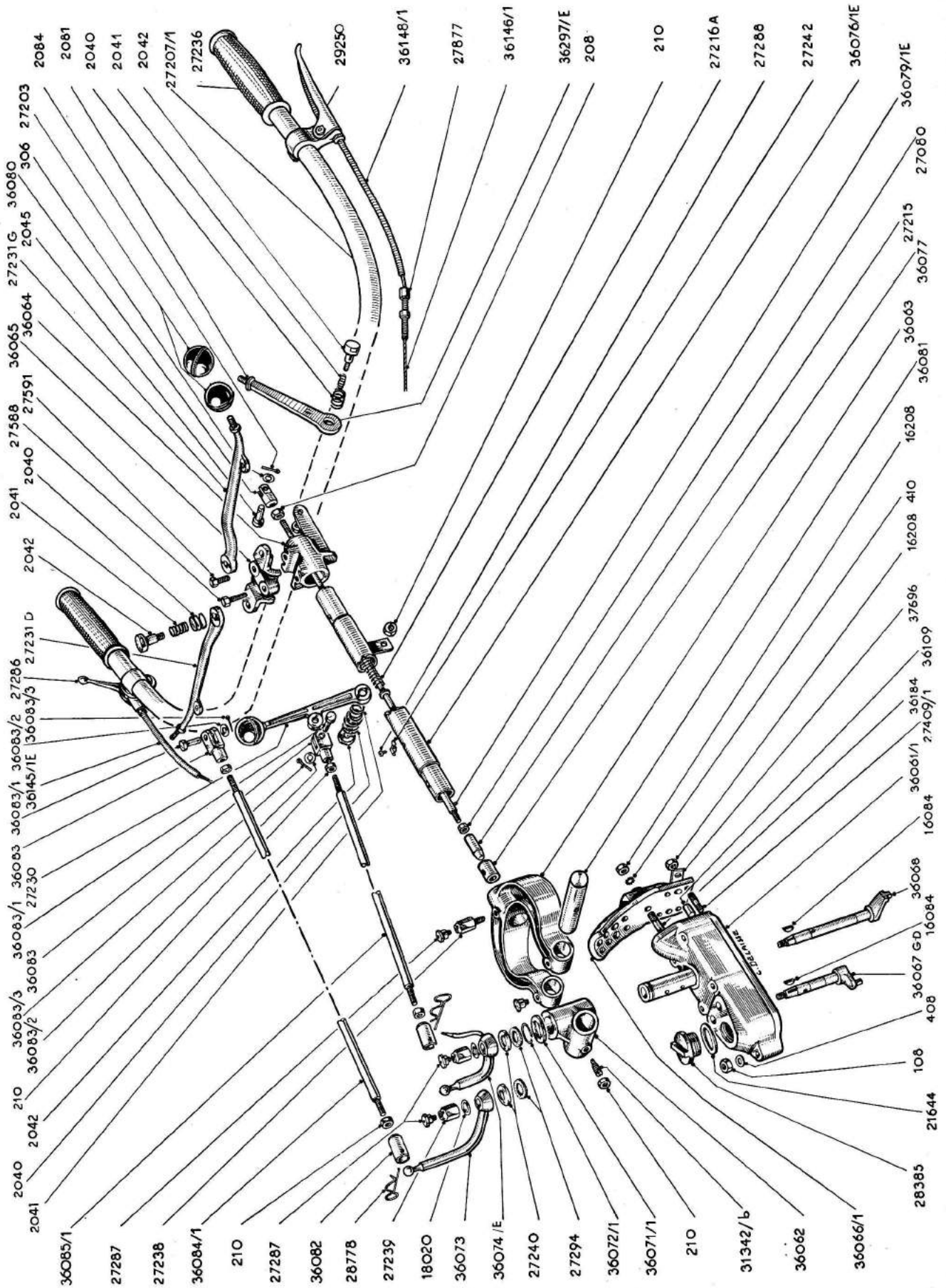
PLANCHE II - MANCHERON - TÊTE DE COMMANDE



N° de Pièce	Quantité par Appareil	Désignation	Matière	N° de Pièce	Quantité par Appareil	Désignation	Matière
MANCHERON - TÊTE DE COMMANDES							
108	5	Ecrou H8 p ^r 36177-8	Acier	*36061	1	Tête de commandes s ^r 36011	Fonte H
*110	5	Ecrou H10 p ^r 27409-36184	—	36062	1	Joint d'articul. p ^r 36061-81	Fonte mal.
208	1	Ecrou Hbis 8 p ^r 36079E-80	—	36063	1	Fourche d'articul. p ^r 36062-8	—
210	8	Ecrou Hbis 10 p ^r 2042, 31342, 36076E-84-85	—	36064	1	Support guidon s ^r 36076E	—
306	1	Rondelle M de 6 p ^r 2045	Acier	36065	1	Chapeau p ^r support 36064	—
408	5	Rondelle W de 8 p ^r 36177-8	—	*36066	1	Plaque de verrouillage s ^r 36061	Ac. moulé
*410	5	Rondelle W de 10 p ^r 27409-36184	—	36067	01-01	Axe déclabotage D et G p ^r 36061-73	Ac. 10 mat.
2040	4	Ressort p ^r 2042	Ac. à ress.	36068	1	Axe vitesses p ^r 36021-61-74	—
2041	4	Ressort p ^r 2040-2	—	36071	1	Rondelle p ^r 36062-9	Ac. cl ^{***} 12
2042	4	Vis d'articulation p ^r 27218-30-31-36064	Acier	36072	1	Anneau d'arrêt 26E s ^r 36061	Ac. à ress.
2045	1	Axe p ^r 27218-36080	—	36073	2	Levier déclabotage s ^r 36067 D et G	Ac. cl ^{***} 14
2081	1	Embout p ^r 27218	—	36074E	1	Levier des vitesses avec index 36181 s ^r 36068	—
2084	1	Goupille fendue de 1,5 x 20 p ^r 2045	—	36076E	1	Tube soudé avec plaque 27246/1 s ^r 36063	Tube ac. 12
16084	3	Clavette disque 4 x 5 p ^r 36067-8	Acier	36077	1	Embout p ^r 36076	Ac. cl ^{***} 14
18020	3	Frein p ^r 27239	Tôle d'acier	36079E	1	Tringle soud. av. rondelle 27163 p ^r 27215-36080	Ac. cl ^{***} 12
21644	1	Joint 34 x 42 p ^r 28385	Cuir gras	36080	1	Chape verrouillage s ^r 36079	—
27080	1	Ecrou H8/125 h=6 p ^r 36079E	Ac. étiré	36081	1	Axe d'articulation p ^r 36062-3	Ac. cl ^{***} 14
27203	4	Boule Baldon 2462 p ^r 27218-30-31	Mat. moul.	36082	3	Boîte à rotule p ^r 36073-4	Ac. cl ^{***} 12
27207/1	1	Guidon p ^r 36064-5	Tube acier	36083	3	Chape complète p ^r 27230-1-36084-5	—
27215	1	Embout verrouillage s ^r 36079E	Ac. 10 CT	36084	2	Tringle déclabotage p ^r 36082-3	—
27216A	1	Ressort de rappel s ^r 36079E	Ac. à ress.	36085	1	Tringle vitesses p ^r 36082-3	—
27218	1	Levier de verrouillage 176MM avec 2081 s ^r 36064	Tôle d'acier	*36109	2	Pied de centrage p ^r 36061-6	Ac. cl ^{***} 14
27230	1	Manette de vitesses p ^r 36076E-83	Ac. moulé	36145E	1	Câble de carburateur monté	—
27231D	1	Manette D de déclabotage s ^r 36065	—	36145	1	Câble de carburateur	—
27231G	1	Manette G de déclabotage s ^r 36065	—	36146E	1	Câble de frein monté	—
27236	2	Poignée Fougéat 812 l = 140 s ^r 27207/1	Caoutchouc	36146	1	Câble de frein	—
27238	1	Vis d'arrêt s ^r 36063	Acier	36147	1	Gaine L = 1 m. 460 p ^r 36145	—
27239	3	Ecrou p ^r 27287-36067-8	—	36148	1	Gaine L = 1 m. 600 p ^r 36146	—
27240	3	Coupelle p ^r 27294, 36067-8	Tôle d'acier	*36184	1	Goujon 10 x 55 x 15 x 18 p ^r 36061	Ac. cl ^{***} 14
27242	3	Attache-câble s ^r 36076	—	NOUVELLE TÊTE DE COMMANDES			
27286	1	Manette de carburateur	—	comprenant :			
27287	5	Graisseur Técalémit s ^r 27238-9 36063	Laiton	36061/2	1	Tête de commandes	Ac. moulé
27288	3	Vis TC 5 x 10 p ^r 27242-36076	Acier	36069/2	1	Pivot	Ac. cl ^{***} 32
27294	3	Joint 14 x 25 x 5 p ^r 27240	Feutre	36070	1	Frein pour 41830	Acier
*27409	4	Goujon 10 x 38 x 15 x 18 p ^r 36061	Ac. étiré	41830	1	Ecrou pour 36069/2	Ac. cl ^{***} 14
27588	1	Vis TH8 x 35 p ^r 36064-5-76E	Ac. cl ^{***} 12				
27591	1	Vis TH8 x 30 p ^r 36064-5	—				
27877	2	Vis creuse s ^r 36122E p ^r 36145-6	Acier				
28385	1	Bouchon de remplissage s ^r 36061	2 AU 4				
28778	3	Épingle de sûreté p ^r 36082	Corde piano				
29250	1	Manette de frein	"AMAC"				
31342	1	Vis p ^r 36062-81	Ac. 10-12				
34041	1	Attache-gaine p ^r 36145-6	Tôle ac. dx				

*Ces pièces sont supprimées par la nouvelle tête de commandes appliquée à partir des motoculteurs PP 4 BS (n° 6725), PP 4 BDS (n° 777).

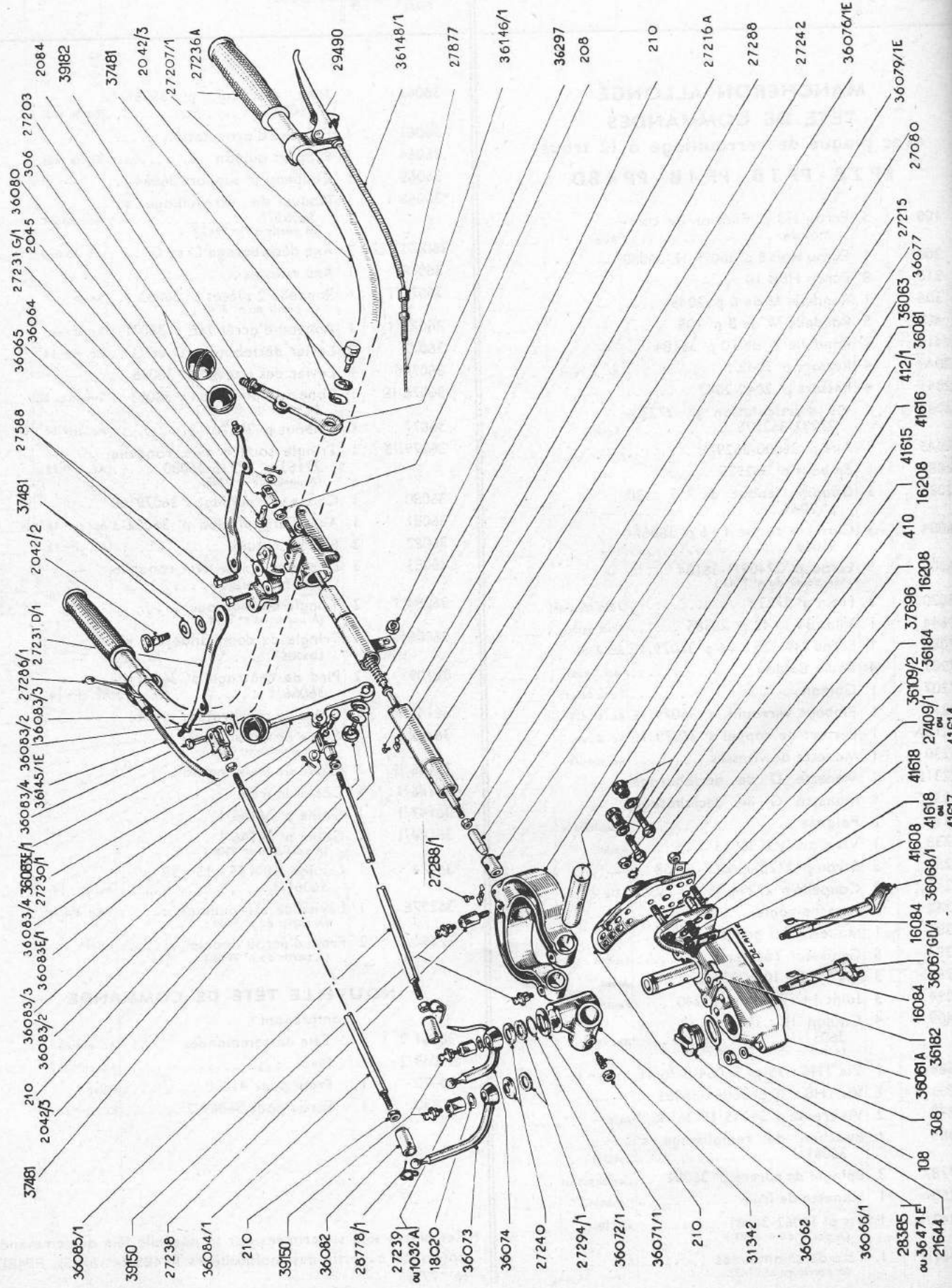
PLANCHE II Bis - MANCHERON ALLONGÉ - TÊTE DE COMMANDE
avec plaque de verrouillage à 12 trous



N° de Pièce	Quantité par Appareil	Désignation	Matière	N° de Pièce	Quantité par Appareil	Désignation	Matière
MANCHERON ALLONGÉ				36062	1	Joint d'articul. p ^r 36061/I-36081	Fonte mal.
TETE DE COMMANDES				36063	1	Fourche d'articulation	—
avec plaque de verrouillage à 12 trous				36064	1	Support guidon	Fonte mal.
PP 2 B - PP 3 B - PP 4 B - PP 4 BD				36065	1	Chapeau p ^r support 36064 ..	—
108	5	Ecrou H8 p ^r fixation de commande	Acier	*36066/I	1	Plaque de verrouillage s ^r 36061/I	Ac. moulé
208	1	Ecrou Hbis 8 p ^r 36079/IE-36080 ..	—			(A partir du n° 7743.)	
210	8	Ecrou Hbis 10	—	36067D/G	2	Axe déclabotage D et G	Ac. 10 mat.
306	1	Rondelle M de 6 p ^r 2045	—	36068	1	Axe vitesses	—
408	5	Rondelle W de 8 p ^r 108	—	36071/I	1	Rondelle 2 pièces p ^r 36062 ...	Acier
*410	1	Rondelle W de 10 p ^r 36184 ...	—			(A partir du n° 7743.)	
2040	4	Ressort p ^r 2042	Ac. à ress.	36072/I	1	Anneau d'arrêt 26E s ^r 36071/I	Ac. à ress.
2041	4	Ressort p ^r 2040-2042	—	36073	2	Levier déclabotage D et G ..	Ac. cl ^{***} 14
2042	4	Vis d'articulation p ^r 27230-27231-36297E	Acier	36074E	1	Levier des vitesses s ^r 36068 ..	—
2045	1	Axe p ^r 36080-36297E	—	36076/IE	1	Tube de mancheron s ^r 36063 ..	Tube ac. 12
2081	1	Embout p ^r 36297E	—			(A partir du n° 7743.)	
2084	1	Goupille fendue de 1,5 x 20 p ^r 2045	—	36077	1	Embout p ^r 36076/IE	Ac. cl ^{***} 14
16084	3	Clavette disque 4 x 5 p ^r 36067-36068	—	36079/IE	1	Tringle soudée avec rondelle 27163 p ^r 27215-36080	Ac. cl ^{***} 12
						(A partir du n° 9308.)	
*16208	5	Ecrou p ^r 27409/I-36184	—	36080	1	Chape verrouillage s ^r 36079/IE	—
				36081	1	Axe d'articulation p ^r 36062-3	Ac. cl ^{***} 14
				36082	3	Boîte à rotule	Ac. cl ^{***} 12
				36083	3	Chape complète avec rondelle axe et goupille	—
18020	3	Frein p ^r 27239	Tôle d'acier	36084/I	2	Tringle déclabotage	—
21644	1	Joint 34 x 42 p ^r 28385	Cuir gras			(A partir du n° 9308.)	
27080	1	Ecrou H8/125 h=6 p ^r 36079/IE	Ac. étiré	36085/I	1	Tringle de commande des vitesses	—
27203	4	Boule Baldon	Mat. moul.	36109	2	Pied de centrage p ^r 36061/I-36066/I	Ac. cl ^{***} 14
27207/I	1	Guidon	Tube acier	36145/IE	1	Câble de carburateur monté ..	—
27215	1	Embout verrouill. s ^r 36079/IE	Ac. 10 CT	36145/I	1	Câble de carburateur	—
27216A	1	Ressort de rappel s ^r 36079/IE	Ac. à ress.			(A partir du n° 9308.)	
27230	1	Manette de vitesses	Ac. moulé	36146/IE	1	Câble de frein monté	—
27231D	1	Manette D de déclabotage ..	—	36146/I	1	Câble de frein	—
27231G	1	Manette G de déclabotage ..	—	36147/I	1	Gaine p ^r 36145/I	—
27236	2	Poignée	Caoutchouc	36148/I	1	Gaine p ^r 36146/I	—
27238	1	Vis d'arrêt s ^r 36063	Acier			(A partir du n° 9308.)	
27239	3	Ecrou p ^r 27287-36067-36068 ..	—	*36184	1	Goujon 10 x 55 x 15 x 18 p ^r 36061/I	Ac. cl ^{***} 14
27240	3	Coupelle p ^r 27294-36067-36068	Tôle d'acier				
27242	3	Attache-câble	—	36297E	1	Levier de verrouillage	Tôle d'acier
27286	1	Manette des gaz	—			(A partir du n° 5909.)	
27287	5	Graisneur Técalémit.	Laiton	*37696	2	Frein d'écrou double	Acier
27288	3	Vis TC 5 x 10 p ^r 27242	Acier			(A partir du n° 7743.)	
27294	3	Joint 14 x 25 x 5 p ^r 27240	Feutre	NOUVELLE TÊTE DE COMMANDE			
*27409/I	4	Goujon 10 x 38 x 15 x 18 p ^r 36061/I	Ac. étiré	comprenant :			
				36061/2	1	Tête de commandes	Ac. moulé
				36069/2	1	Pivot	Ac. cl ^{***} 31
27588	1	Vis TH8 x 35 p ^r 36064-5-76/IE	Ac. cl ^{***} 12	36070	1	Frein pour 41830	Acier
27591	1	Vis TH8 x 30 p ^r 36064-36065 ..	—	41830	1	Ecrou pour 36069/2	Ac. cl ^{***} 14
27877	2	Vis creuse p ^r 36145/IE-36146/I	Acier				
28385	1	Bouchon de remplissage s ^r 36061/I	2 AU 4				
28778	3	Epingle de sûreté p ^r 36082 ..	Corde piano				
29250	1	Manette de frein	" AMAC "				
31342/b	1	Vis p ^r 36062-36081	Ac. 10-12				
*36061/I	1	Tête de commandes	Alu				

* Ces pièces sont supprimées par la nouvelle tête de commandes appliquée à partir des motoculteurs PP4BS (n° 6725), PP4BDS (n° 777).

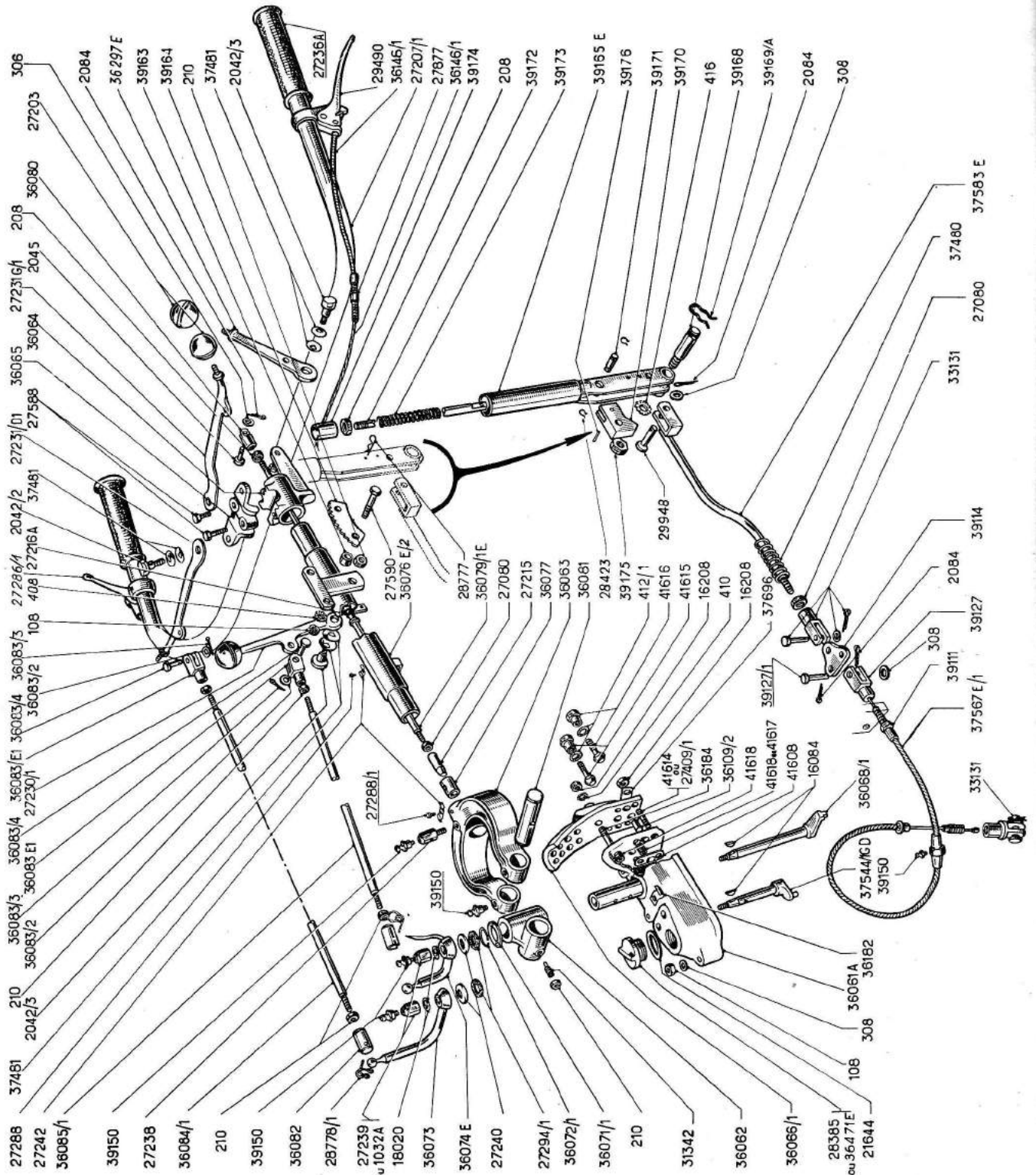
PLANCHE II Ter - MANCHERON ALLONGÉ - TÊTE DE COMMANDES
 PP2B - PP3B - PP4B - PP4BS - PP4BD - PP4BDS



N° de Pièce	Quantité par Appareil	Désignation	Matière	N° de Pièce	Quantité par Appareil	Désignation	Matière
MANCHERON ALLONGÉ TÊTE DE COMMANDE PP2 B - PP3 B - PP4 B - PP4 BB - PP4 BD - PP4 BDS				36068/1	1	Axe des vitesses	Ac. cl ¹⁰
108	5	Ecrou H8 p ^r fixat. tête de cde	Acier	36071/1	1	Rondelle 2 pces p ^r 36062	Ac. cl ¹⁴
208	1	Ecrou H bis 8 p ^r 36079E/1	—	36072/1	1	Anneau d'arrêt 26E s ^r 36071/1	Ac. à ress.
210	9	Ecrou H bis 10 p ^r 2042/3 - 31342 - 36084/1 - 36085/1	—	36073	2	Levier de déclabotage	Ac. cl ¹⁴
306	1	Rondelle M de 6 p ^r 2045	—	36074	1	Levier des vitesses sur 36068	—
308	5	Rondelle plate de 8 p ^r 108	—	36076E/1	1	Tube de mancheron s ^r 36063	Tube acier
*410	1	Rondelle éventail de 10 p ^r 36184	—	36077	1	Embout p ^r 36076E/1	Ac. cl ¹⁴
*412/1	2	Rondelle éventail à crantage intérieur pour 41615-41616 (à partir de juillet 1960)	—	36079E/1	1	Tringle de verrouillage soudée	Ac. cl ¹²
1032A	3	Ecrou p ^r 36067/1 D et G, et 36068/1 (à partir de janvier 1962)	—	36080	1	Chape s ^r 36079E/1	—
2042/2	2	Vis d'articulation p ^r 27231D/1 27231G/1	—	36081	1	Axe p ^r 36062-36063	Ac. cl ¹⁴
2042/3	2	Vis d'articulation p ^r 27230/1 36297	—	36082	3	Boîte à rotule p ^r 36084/1 - 36085/1	Ac. cl ¹²
2045	1	Axe p ^r 36080 - 36297	—	36083E/1	3	Chape complète avec rondelle, axe et goupille p ^r 36084/1 36085/1	—
2084	1	Goupille fendue de 1,5 x 20 p ^r 2045	—	36083/2	3	Rondelle plate p ^r 36083E/1	Acier
16084	3	Clavette disque p ^r 36068/1 36067/1 D et G	—	36083/3	3	Goupille fendue p ^r 36083E/1	—
*16208	5	Ecrou p ^r 27409/1 - 36184 (jusqu'en juillet 1960, puis à partir de juin 1961)	—	36083/4	3	Axe p ^r 36083E/1	Ac. cl ¹²
18020	3	Frein p ^r 27239	Tôle d'ac.	36084/1	2	Tringle de déclabotage	—
21644	1	Joint 34 x 42 p ^r 28385	Cuir gras	36085/1	1	Tringle de cde des vitesses	—
27080	1	Ecrou H8/125 p ^r 36079E/1	Acier	*35109/2	2	Pied p ^r 36061A-36066/1	Ac. cl ¹⁴
27203	4	Boule Baldon	Mat. moulée	36145E/1	1	Cde de carburateur montée	—
27207/1	1	Guidon	Tube d'ac.	35145/1	1	Câble pour 36145E/1	—
27215	1	Emb. de verrouill. s ^r 36079E/1	Ac. cl ¹⁰	36146E/1	1	Cde de frein montée	—
27216A	1	Ressort de rappel s ^r 36079E/1	Ac. à ress.	36146/1	1	Câble pour 36146E/1	—
27230/1	1	Manette de vitesses	Tôle d'ac.	36147/1	1	Gaine pour 36145/1	—
27231D/1	1	Manette droite de déclabotage	—	36148/1	1	Gaine pour 36146/1	—
27231G/1	1	Manette gche de déclabotage	—	36182	1	Support de vilebrequin sur 36061 A	Ac. à ress.
27236A	2	Poignée p ^r 27207/1	Caoutchouc	*36184	1	Goujon 10 x 55 x 15 x 18 pour 36061 A	Ac. cl ¹⁴
27238	1	Vis d'arrêt sur 36063	Acier	36297	1	Levier de verrouillage	Tôle d'acier
27239	3	Ecrou p ^r 39150 s ^r 36067 D et G 36068 D et G (jusqu'en janvier 1962)	—	36471/E	1	Bouchon à reniflard complet sur 36061/A (à partir de janvier 1962)	Alu
27240	3	Coupelle p ^r 27294	Tôle d'ac.	37481	8	Rondelle "Flex" de 12 pour 2042/2-2042/3 (à partir de de juin 1961)	—
27242	3	Attache-câble s ^r 36076E/1 et 36063	—	*37696	2	Frein d'écrou dble p ^r 36066/1	Tôle d'acier
27286/1	1	Manette des gaz	Magura	39150	6	Graisneur Técalémit 6636 Ø 8/125	Acier
27288	2	Vis TC 5 x 10 p ^r 27242	Acier	39182	4	Embout soudé s ^r 27230/1 - 27231/1 - 36297	—
27288/1	1	Vis TC 5 x 6 p ^r 27242	—	*41608	1	Frein p ^r 41615-41616 (à partir de février 1961)	—
27294/1	3	Joint 14 x 25 x 5 s ^r 36073 - 36074E	Caoutchouc	*41614	4	Vis TH 10 x 30 p ^r 36061 A - 36066/1 (de juillet 1960 à juin 1961)	—
*27409/1	4	Goujon 10 x 38 x 15 x 18 p ^r 36061A (jusqu'en juillet 1960, puis à partir de juin 1961)	Acier	*41615	1	Boulon spéc. de 12 avec écrou long p ^r 36061 A - 36066/1 (à partir de juillet 1960)	Ac. cl ³²
27588	2	Vis TH8 x 35 p ^r 36064-36065	Ac. cl ¹²	*41616	1	Boulon spéc. de 12 avec écrou court p ^r 36061 A - 36066/1 (à partir de juillet 1960)	—
27877	2	Vis creuse 36145E/1-36146E/1	Acier	*41617	4	Filet rapporté Ø 10/150 p ^r 36061A et 41614 (de juillet 1960 à juin 1961)	Acier
28385	1	Bouchon de remplissage sur 36061A (jusqu'en janvier 1962)	Aluminium	*41618	1	Douille auto-taraudeuse Ø 10/150 p ^r 36061A et 36184 (de juillet 1960 à juin 1961)	—
38778/1	3	Epingle de sûreté p ^r 36082	Cde à pion		3	Douille auto-taraudeuse Ø 10/150 p ^r 36061A 36184 et 27409/1 (à partir de juin 1961)	—
29490	1	Manette de frein	Bowden	NOUVELLE TÊTE DE COMMANDES			
31342	1	Vis p ^r 36062 - 36081	Ac. cl ¹²	comprenant :			
*36061A	1	Carter de tête de cdes avec 41617 et 41618	Aluminium	36061/2	1	Tête de commandes	Ac. moulé
36062	1	Joint d'articulation p ^r 36063	Fonte mal.	36069/2	1	Pivot	Ac. cl ³¹
36063	1	Fourche d'articulation	—	36070	1	Frein pour 41830	Acier
36064	1	Support de guidon	—	41830	1	Ecrou pour 36069/2	Ac. cl ¹⁴
36065	1	Chapeau p ^r support de guidon	—				
*36066/1	1	Plaque de verrouillage sur 36061A	Ac. moulé				
36067D/1	1	Axe de déclabotage droit	Ac. cl ¹⁰				
36067G/1	1	Axe de déclabotage gauche	—				

* Ces pièces sont supprimées par la nouvelle tête de commandes appliquée à partir des motoculteurs : PP4BS (n° 6725), PP4BDS (n° 777).

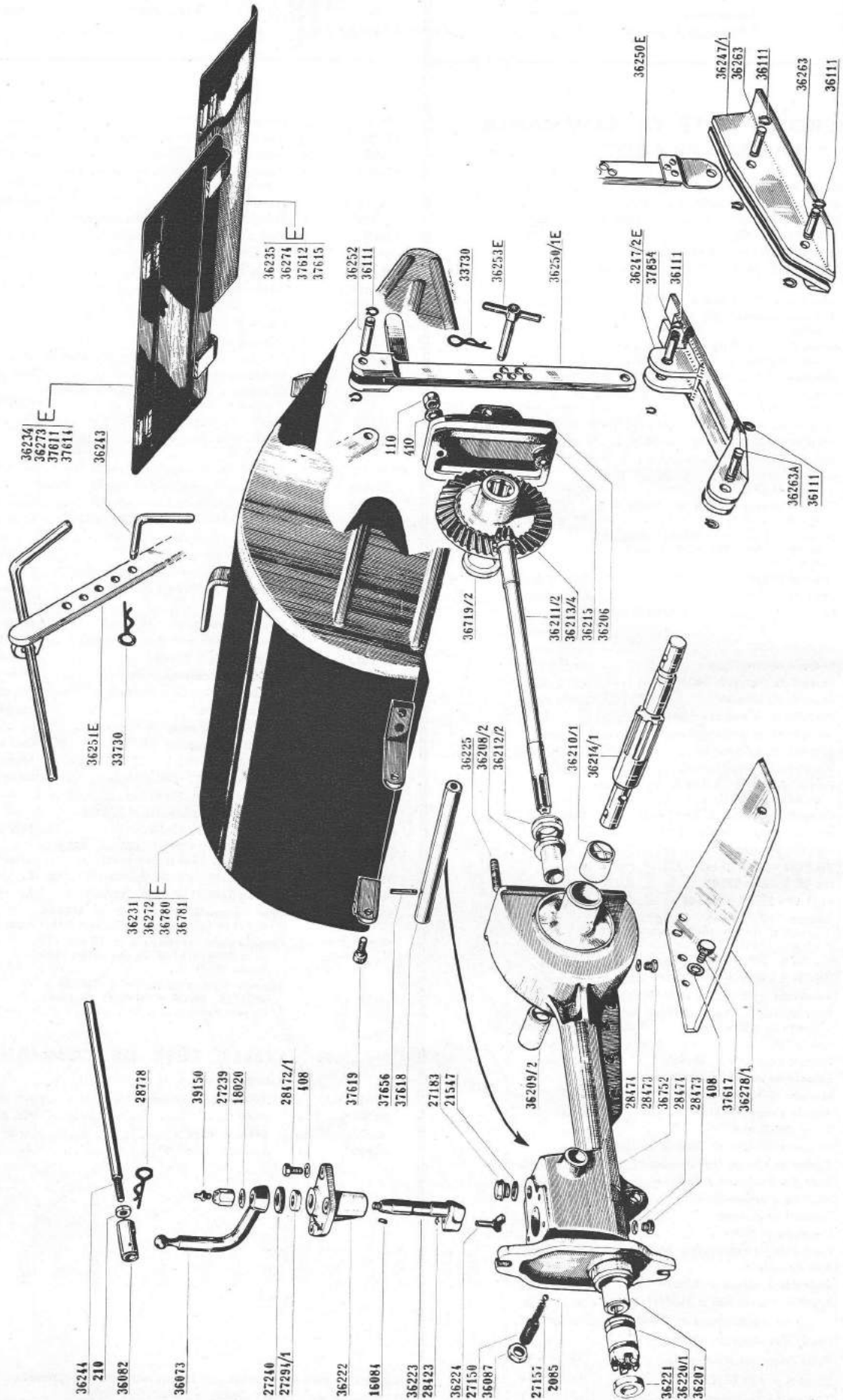
PLANCHE II Quarto - MANCHERON - TÊTE DE COMMANDES
PP 4 BT - PP 4 BDT



N° de Pièce	Quantité par Appareil	Désignation	Matière	N° de Pièce	Quantité par Appareil	Désignation	Matière
MANCHERON - TÊTE DE COMMANDE PP 4 BT - PP 4 BDT				36080	1	Chape s ^r 36079E/1	Acier
108	7	Ecrou H 8 p ^r fixat. 36061A et 39164	Acier	36081	1	Axe d'articulation p ^r 36062	Ac. cl ^m 14
208	2	Ecrou H bis 8 p ^r 36079E/1 et 39172	—	36082	3	Boîte à rotule	Ac. cl ^m 12
210	9	Ecrou H bis 10 p ^r 2042/3, 36084/1, 31342 et 36085/1	—	36083/1	3	Chape complète avec rondelle, axe et goupille	Acier
306	1	Rondelle H de 6 p ^r 2045	—	36084/1	2	Tringle de déclabotage	Ac. étiré
308	8	Rondelle Z de 8 p ^r 39127/1 - 36061A 29948	—	36085/1	1	Tringle de commande des vitesses	—
408	2	Rondelle éventail de 8 p ^r 27590	—	*36109/2	2	Pied de centrage p ^r 36066/1	Ac. cl ^m 14
*410	1	Rondelle éventail de 10 p ^r 36184 et 36066/1	—	36145E/1	1	Câble de carburateur monté	—
*412/1	2	Rondelle éventail de 12 étroite à cran- tage intérieur p ^r 41615, 41616	—	36145/1	1	Câble de carburateur	—
416	1	Rondelle éventail de 16 p ^r 39168	—	36146E/1	1	Câble de frein monté	—
1032A	3	Ecrou p ^r 36068/1, 37544/1 D et G (à partir de mars 1962)	—	36146/1	1	Câble de frein	—
2042/2	2	Vis d'articulat. p ^r 27231D/1 et 27231G/1	—	36147/1	1	Gaine p ^r 36145/1	—
2042/3	2	Vis d'articulat. p ^r 27230/1 et 36291E	—	36148/1	1	Gaine p ^r 36146/1	—
2045	1	Axe p ^r 36297E	—	*36184	1	Goujon 10x55x15x18 p ^r 36061A	Ac. cl ^m 14
2084	1	Goupille fendue de 1,5x20 p ^r 2045, 29948 et 39127/1	—	36297	1	Levier de verrouillage	Tôle d'ac.
16084	3	Clavette-disque 16x6 p ^r 36038/1 et 37544/1 D et G	Ac. cl ^m 14	36471E	1	Bouchon à reniflard complet s ^r 36061A (à partir de mars 1962)	Aluminium
*16208	5	Ecrou H 10 p ^r fixat. 36066/1 (jusqu'en qu'en juillet 1960 puis à partir de juin 1961)	—	37480	1	Ressort de rappel s ^r 37583E	Ac. à ress.
18020	3	Frein p ^r 27239	Tôle d'ac.	37481	8	Rondelle « Flex » de 12 p ^r 2042/2-2042/3	—
21644	1	Joint 34x42 p ^r 28385	Cuir gras	37544/1D/G	1	Axe de déclabotage droit et gauche	Ac. cl ^m 10
27080	2	Ecrou H 8 p ^r 36079E/1 et 37583E	Acier	37567E/1	2	Câble de freins sur roue monté	—
27203	4	Boule Baldon	Mat. plast.	37583E	1	Tringle de cde de freins soudée	Acier étiré
27207/1	1	Guidon	Tube acier	*37696	2	Frein d'écrou dble p ^r 16208 et 27409/1	Acier doux
27215	1	Embout verrouillage s ^r 36079E/1	Ac. 10 C.T.	39114	1	Palonnier de freins	—
27216A	1	Ressort de rappel s ^r 36079E/1	Ac. à ress.	39127/1	2	Axe de chape p ^r 37567E	—
27230/1	1	Manette de vitesses	Acier doux	39150	6	Graisser Técalémit GG36 ø 8x125	Acier
27231D/1	1	Manette D de déclabotage	—	39163	2	Entretoise p ^r 39164	Ac. dx étiré
27231G/1	1	Manette G de déclabotage	—	39164	1	Secteur denté	Ac. cl ^m 10
27236A	2	Poignée de guidon	Caoutchouc	39165E	1	Levier de freins soudé	Acier doux
27238	1	Vis d'arrêt s ^r 36063	Acier	39168	1	Axe de levier de freins s ^r 36076E/2	Ac. A56 étiré
27239	3	Ecrou p ^r 36068, 37544 D et G (jusqu'en mars 1962)	—	39169A	1	Jonc d'arrêt s ^r 39168	Cde à piano
27240	3	Coupelle p ^r 36068, 37544D et D	Tôle d'ac.	39170	1	Cliquet de commande de frein	Acier A56
27242	3	Attache-câble s ^r 36076E/2	—	36182	1	Support vilebrequin de roue	Tle ac. ress.
27286/1	1	Manette des gaz	—	39171	1	Axe de cliquet	Ac. A56 étiré
27288	2	Vis TC 5x10 p ^r 27242	Acier	39172	1	Tige de commande du cliquet	Ac. dx étiré
27288/1	1	Vis TC 5x6 p ^r 27242	—	39173	1	Ressort de rappel s ^r 39172	Cde à piano
27294/1	3	Joint 14x25x5 p ^r 27240	Feutre	39174	1	Poussoir s ^r 39172	Aluminium
*27409/1	7	Goujon 10x38x15x18 p ^r 36061A (jusqu'en juillet 1960, puis à partir de juin 1961)	Ac. cl ^m 17	39175	1	Ecrou H 16 p ^r 39168	Acier
27588	2	Vis TH 8x35 p ^r 36064 et 36065	—	39176	1	Aiguille ø 3 p ^r 39170	—
27590	2	Vis TH 8x40 p ^r fixat. 39164	—	39177	1	Chape spéciale soudée s ^r 37583E	—
27877	2	Vis creuse p ^r 36145E/1 et 36146E/1	Acier	*41608	1	Frein p ^r 41615, 41616	Tôle acier
28335	1	Bouchon de remplissage sur 36061A (jusqu'en mars 1962)	Aluminium	*41614	4	Vis TH de 10x30 p ^r 36061A - 36066/1 (de juillet 1960 à juin 1961)	Acier
28423	2	Jonc p ^r 39171	Cde à piano	*41615	1	Boulon THR 12 p ^r fixat. 36066/1	Ac. cl ^m 32
28777	1	Epingle de sûreté p ^r 39165E	—	*41616	1	Boulon THR 12 p ^r fixat. 36066/1	Ac. cl ^m 32
28778/1	3	Epingle de sûreté p ^r 36082	—	*41617	4	Filet rapporté ø 10/150 p ^r 36061A et 41614 (de juillet 1960 à juin 1961)	Acier
29490	1	Manette de frein	—	*41618	1	Douille auto-taraudeuse ø 10 pas 150 dans 36061A et 36184 (de juillet 1960 à juin 1961)	—
29948	1	Axe de chape p ^r 39177	Acier		3	Douille auto-taraudeuse ø 10/150 p ^r 36061/A, 36184 et 27409/1 (à partir de juin 1961)	—
31342	1	Vis p ^r 36062 et 36081	—	NOUVELLE TÊTE DE COMMANDES			
33131	3	Chape complète p ^r 37583E et 36567E	—	Comprenant :			
*36061A	1	Carter de tête de commandes	Aluminium	36061/2	1	Tête de commandes	Ac. moulé
36062	1	Joint d'articulation s ^r 36061A	Fonte mcl.	36069/2	1	Pivot	Ac. cl ^m 31
36063	1	Fourche d'articulation	—	36070	1	Frein p ^r 4830	Acier
36064	1	Support de guidon	—	41830	1	Ecrou p ^r 36069/2	Ac. cl ^m 14
36065	1	Chapeau p ^r 36064	—				
*37056/1	1	Plaque de verrouillage s ^r 36061A	Ac. moulé				
36068/1	1	Axe de vitesses	Ac. cl ^m 10				
36071/1	1	Rondelle 2 pièces p ^r 36062A	Ac. cl ^m 14				
36072/1	1	Anneau d'arrêt 26E s ^r 36071/1	Ac. à ress.				
36073	2	Levier de déclabotage s ^r 37544D et G	Ac. cl ^m 14				
36074E	1	Levier des vitesses s ^r 36068	—				
36076E/2	1	Tube de mancheron soudé	Ac. cl ^m 12				
36077	1	Embout p ^r 36076E/2	Ac. cl ^m 14				
36079E/1	1	Tringle de déverrouillage soudée	Ac. cl ^m 12				

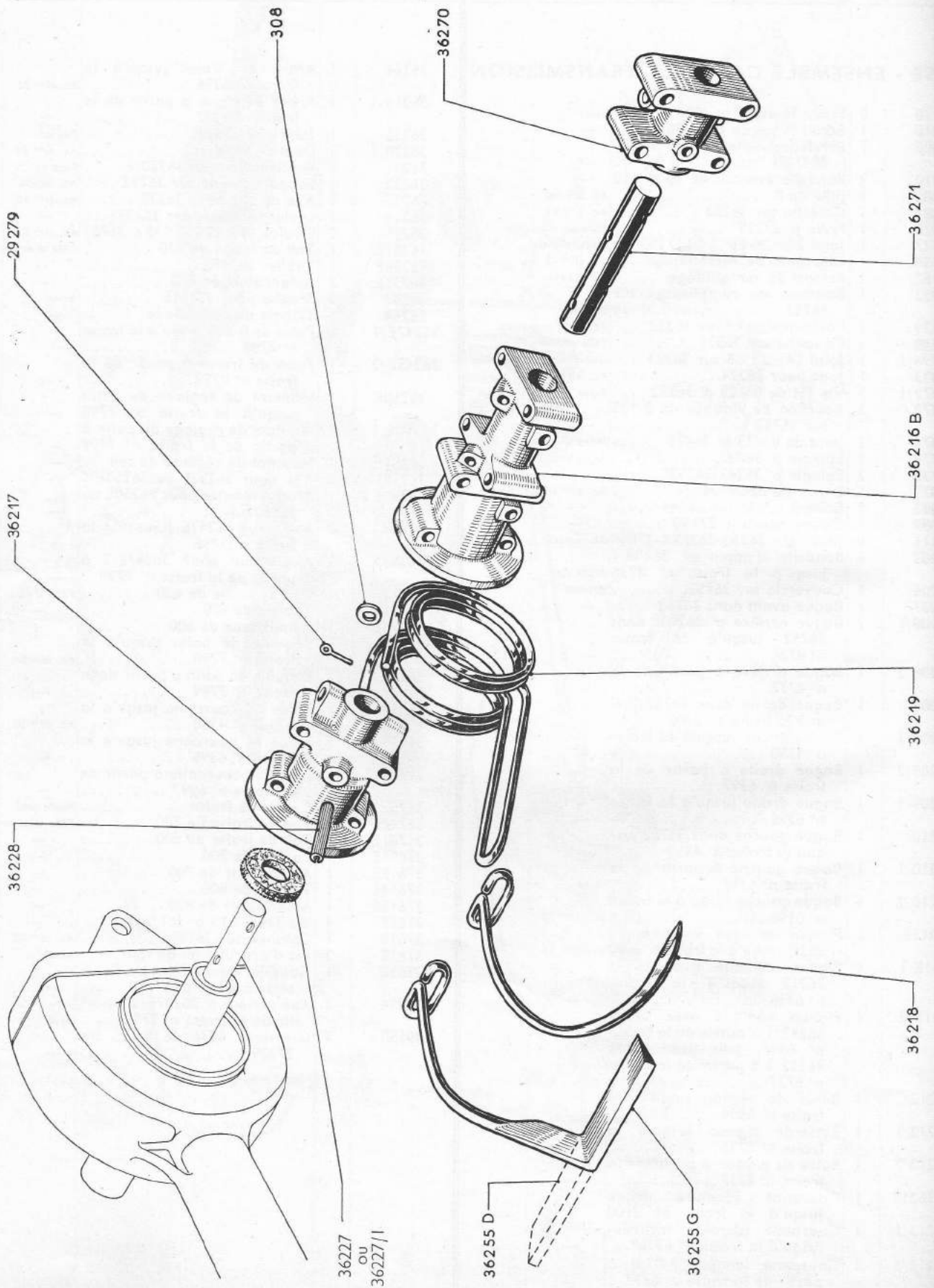
* Ces pièces sont supprimées par la nouvelle tête de commandes appliquée à partir des motoculteurs : PP4BT (6883) et PP4BDT (n° 785).

PLANCHE I2 - FRAISE - Ensemble Capot et Transmission



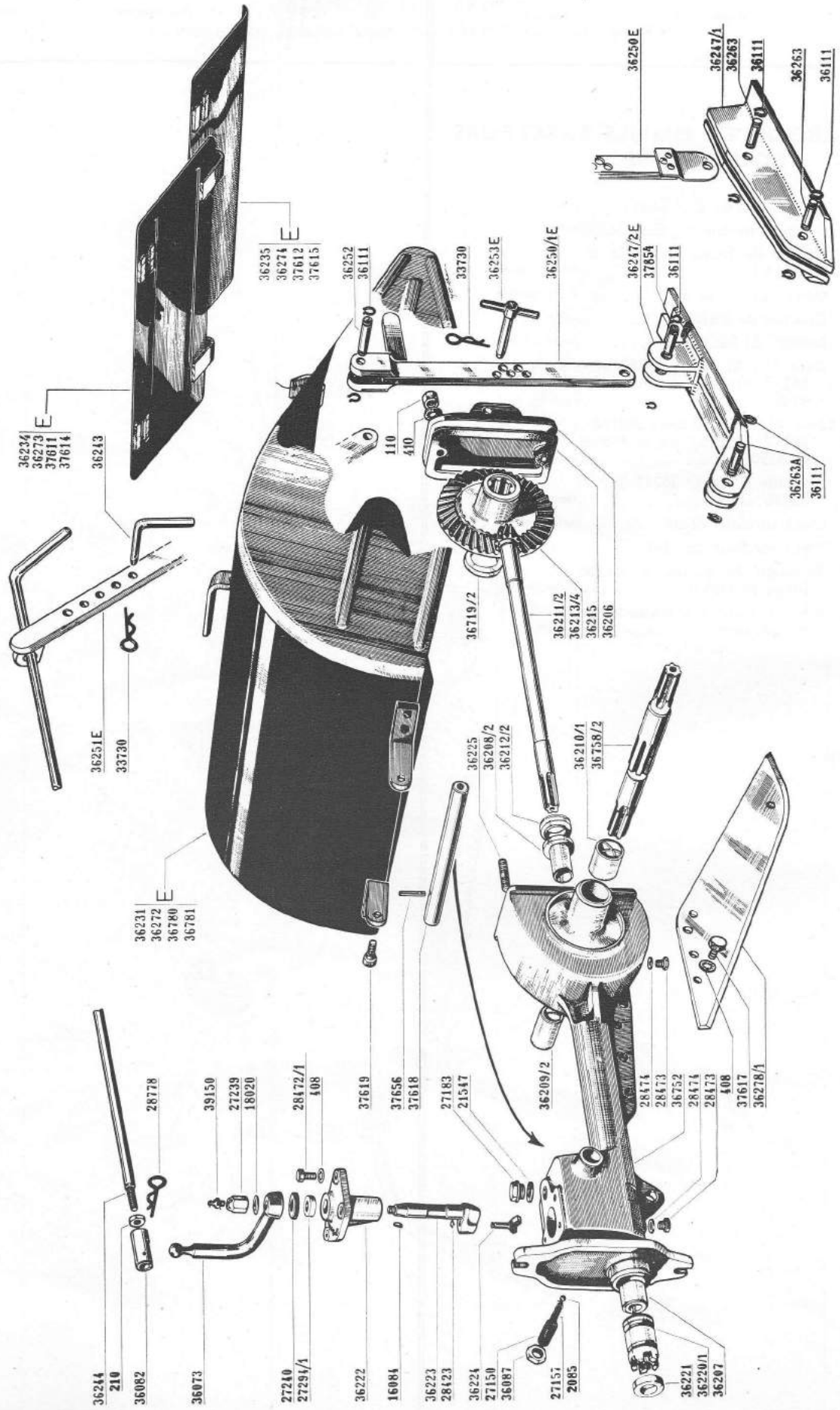
N° de Pièce	Quantité par Appareil	Désignation	Matière	N° de Pièce	Quantité par Appareil	Désignation	Matière
FRAISE - ENSEMBLE CAPOT ET TRANSMISSION				36214	1	Arbre de fraise jusqu'à la fraise n° 6396	Ac. cl ^{me} 31
110	2	Ecrou H de 10 p ^r 36206	Acier	36214/1	1	Arbre de fraise à partir de la fraise n° 6397	—
210	1	Ecrou H bis de 10 p ^r 36244	—	36215	1	Joint pour 36206	Papier
408	7	Rondelle éventail de 8 p ^r 37617-28472/1	—	36220/1	1	Dent de loup	Ac. cl ^{me} 34
410	2	Rondelle éventail de 10 p ^r 110	—	36221	1	Rondelle-joint p ^r 36220/1	Feutre
2085	1	Bille de 8	Ac. spécial	36222	1	Support de cde sur 36752	Ac. moulé
16084	1	Clavette sur 36223	Ac. cl ^{me} 14	36223	1	Axe de cde dans 36222	Ac. cl ^{me} 10
18020	1	Frein p ^r 27239	Tôle ac. dx	36224	1	Levier intérieur sur 36223	—
21547	1	Joint 20 x 26 ép ^r 2 p ^r 27183	Métallo-plas	36225	2	Goujon 10 x 40 x 15 x 18 s ^r 36752	Ac. cl ^{me} 32
27150	1	Cheminée de verrouillage	Ac. cl ^{me} 12	36231E	1	Toit de fraise de 470	Tôle d'acier
27157	1	Ressort de verrouillage	Ac. à ress.	36234E	1	Tablier de 470	—
27183	1	Bouchon de remplissage sur 36752	Ac. à ress.	36235E	1	Aplanisseur de 470	—
27239	1	Porte-graisseur sur 36223	Bronze	36243	1	Broche pour 36251E	Acier
27240	1	Coupelle sur 36223	Acier	36244	1	Tringle de commande	—
27294/1	1	Joint 14 x 25 x 5 sur 36223	Tôle ac. dx	36247E/1	1	Patin de fraise jusqu'à la fraise n° 7798	—
28423	1	Jonc pour 36224	Caoutchouc	36247E/2	1	Patin de fraise à partir de la fraise n° 7799	—
28472/1	3	Vis TH de 8 x 25 p ^r 36222	Ac. à ress.	36250E	1	Montant de réglage du patin jusqu'à la fraise n° 7798	—
28473	2	Bouchon de vidange de 8/125 sur 36752	Acier	36250E/1	1	Montant de réglage du patin à partir de la fraise n° 7799	—
28474	2	Joint de 8 x 13 p ^r 26473	Métallo-plas	36251E	1	Montant de réglage du toit	—
28778	1	Epingle p ^r 36082	Ac. à ress.	36252	1	Axe pour 36250E ou 36250E/1	—
33730	2	Epingle p ^r 36243-36253E	—	36253E	1	Broche montée pour 36250E ou 36250E/1	—
36073	1	Levier de déclabotage	Ac. cl ^{me} 14	36263	2	Axe pour 36247E/1 jusqu'à la fraise n° 7798	—
36082	1	Boîte à rotule sur 36244	—	36263A	1	Axe avant pour 36247E/2 à partir de la fraise n° 7799	—
36087	1	Contre-écrou p ^r 27150	—	36272E	1	Toit de fraise de 600	Tôle d'acier
36111	6	Jonc p ^r 36252-36263A-37854	Ac. à ress.	36273E	1	Tablier de 600	—
36203	1	Rondelle d'appui p ^r 36208/1 jusqu'à la fraise n° 8736	Acier J.M.	36274E	1	Aplanisseur de 600	—
36206	1	Couvercle sur 36752	Bronze	36278	1	Béquille de patin jusqu'à la fraise n° 7798	Ac. Martin
36207	1	Bague avant dans 36752	—	36278/1	1	Béquille de patin à partir de la fraise n° 7799	—
36208/1	1	Bague arrière p ^r 36203, dans 36752 jusqu'à la fraise n° 8736	—	36719	1	Butée de couronne jusqu'à la fraise n° 4350	Ac. cl ^{me} 10
36208/2	1	Bague arrière à partir de la n° 8737	—	36719/1	1	Butée de couronne jusqu'à la fraise n° 6396	—
36209	1	Bague droite dans 36752 jusqu'à la fraise n° 2100	—	36719/2	1	Butée de couronne à partir de la fraise n° 6397	—
36209/1	1	Bague droite jusqu'à la fraise n° 4350	—	36752	1	Carter de fraise	Fonte mal.
36209/2	1	Bague droite à partir de la fraise n° 6397	—	36780E	1	Toit de fraise de 700	Tôle d'acier
36209/3	1	Bague droite jusqu'à la fraise n° 6396	—	36781E	1	Toit de fraise de 800	—
36210	1	Bague gauche dans 36752 jusqu'à la fraise n° 4350	—	37611E	1	Tablier de 700	—
36210/1	1	Bague gauche à partir de la fraise n° 6397	—	37612E	1	Aplanisseur de 700	—
36210/2	1	Bague gauche jusqu'à la fraise n° 6396	—	37614E	1	Tablier de 800	—
36211E	1	Pignon conique avec butée 36212 jusqu'à la fraise n° 2100	Ac. cl ^{me} 10	37615E	1	Aplanisseur de 800	—
36211E/1	1	Pignon conique avec butée 36212 jusqu'à la fraise n° 6396	Ac. cl ^{me} 31	37617	4	Vis TH 8 x 15 p ^r 36178/1	—
36211E/2	1	Pignon conique avec butée 36212/1 à partir de la fraise n° 6397, puis avec butée 36212/2 à partir de la fraise n° 8737	—	37618	1	Colonne sur 36752	Ac. cl ^{me} 32
36212	1	Butée de pignon jusqu'à la fraise n° 6396	—	37619	2	Vis d'articulation du toit	Acier
36212/1	1	Butée de pignon jusqu'à la fraise n° 8736	—	37656	1	Goupille mécanindus de 6 x 35 série épaisse p ^r 37618	—
36212/2	1	Butée de pignon à partir de la fraise n° 8737	—	37854	1	Axe arrière p ^r 36247E/2 à partir de la fraise n° 7799	Acier
36213	1	Couronne (denture droite jusqu'à la fraise n° 2100	—	39150	1	Graisneur 6636 de 8/125 sur 27239	—
36213/1	1	Couronne (denture inclinée) jusqu'à la fraise n° 6396	—				
36213/4	1	Couronne (couple 9 x 34) à partir de la fraise n° 6397	—				

PLANCHE 13 - FRAISE
Montage des Ressorts et des Outils sur les moyeux



N° de Pièce	Quantité par Appareil	Désignation	Matière	N° de Pièce	Quantité par Appareil	Désignation	Matière
OUTILS LABOUR ET OUTILS SARCLEURS POUR FRAISE							
308		Rondelle M de 8 p ^r 36219	Acier				
29279		Goupille fendue 2 x 25 p ^r 36219	Acier				
36216B	2	Moyeu de fraise normale p ^r 36214/1	Acier moulé				
36217	2	Moyeu de fraise étroite	Acier moulé				
36218		Crochet de fraise	Acier CL 41				
36219		Ressort de fraise	Acier CL 41				
36227	2	Joint 21 x 40 x 8 dans 36216B-36217 jusqu'à la fraise n° 4349	Feutre				
36227/1	2	Joint 21 x 45 x 10 dans 36216B-36217 à partir de la fraise n° 4350	Feutre				
36228		Goupille 8 x 50 p ^r 36215-36217 35270	Mécanindus				
36255/D		Outil sarcleur droit	Acier CL 41				
36255/G		Outil sarcleur gauche	Acier CL 41				
36270	2	Rallonge de moyeu p ^r fraise large de 600 mm.	Acier moulé				
36271	2	Allonge d'arbre p ^r fraise large de 600 mm.	Acier CL 14 étiré.				

PLANCHE 14 - SARCLO-FRAISE - Ensemble Capot et Transmission



36234
36273
37611
37614

E

36251E
33730

36231
36272
36780
36781

E

36235
36274
37612
37615

E

36252
36111

36719/2

36211/2
36213/4
36215
36206

36225
36208/2
36212/2

36210/1
36758/2

36250/AE

36247/2E
37854
36111

36250E

36247/1
36263
36111
36263
36111

36263A
36111

36244

210

36082

36073

27240

27291/1

36222

16084

36223

28423

36224

27150

36087

27157

2085

36221

36220/1

36207

28778

39150

27239

18020

28472/1

108

37619

37656

37618

27183

21547

36209/2

28474

28473

36752

28474

28473

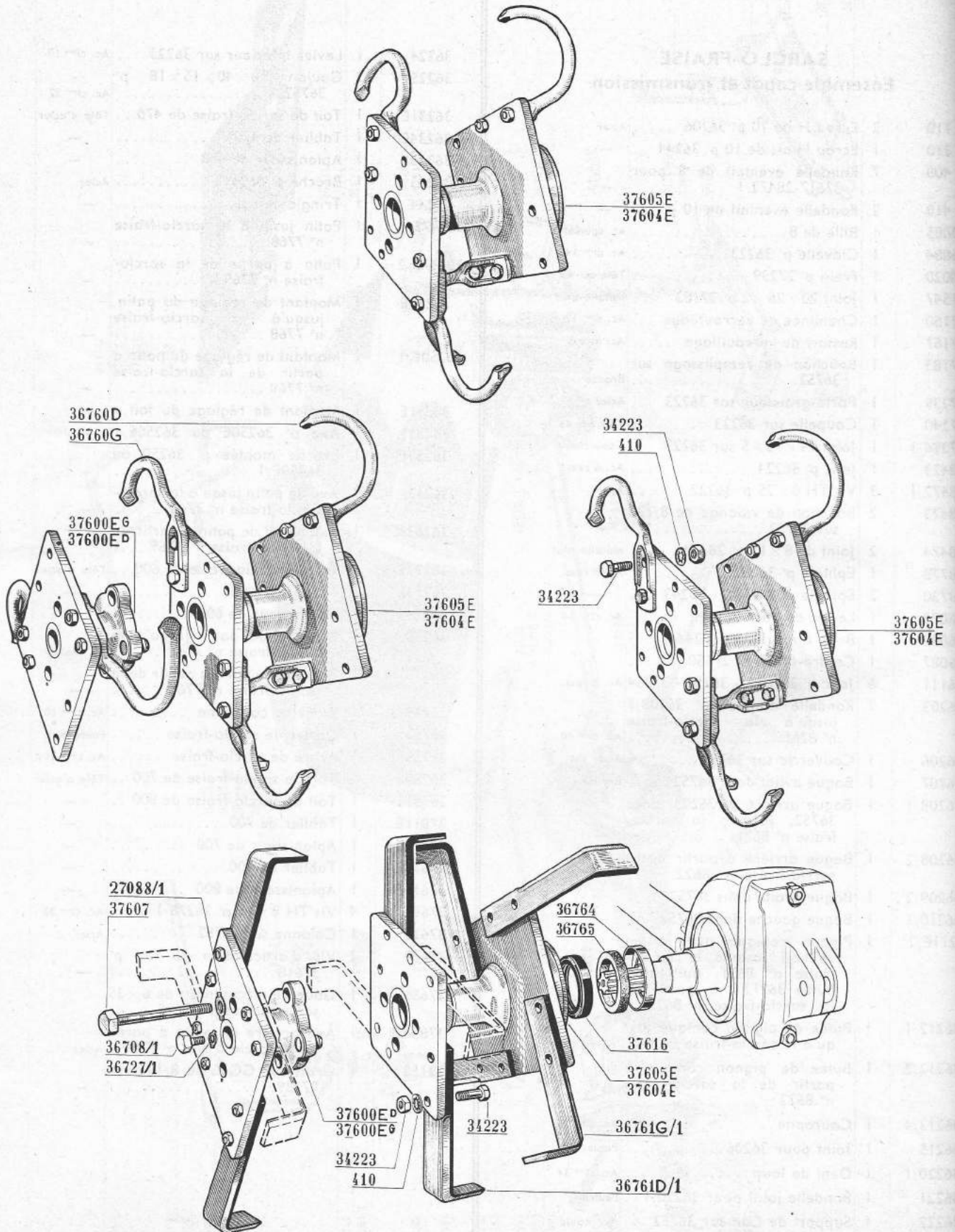
108

37617

36278/1

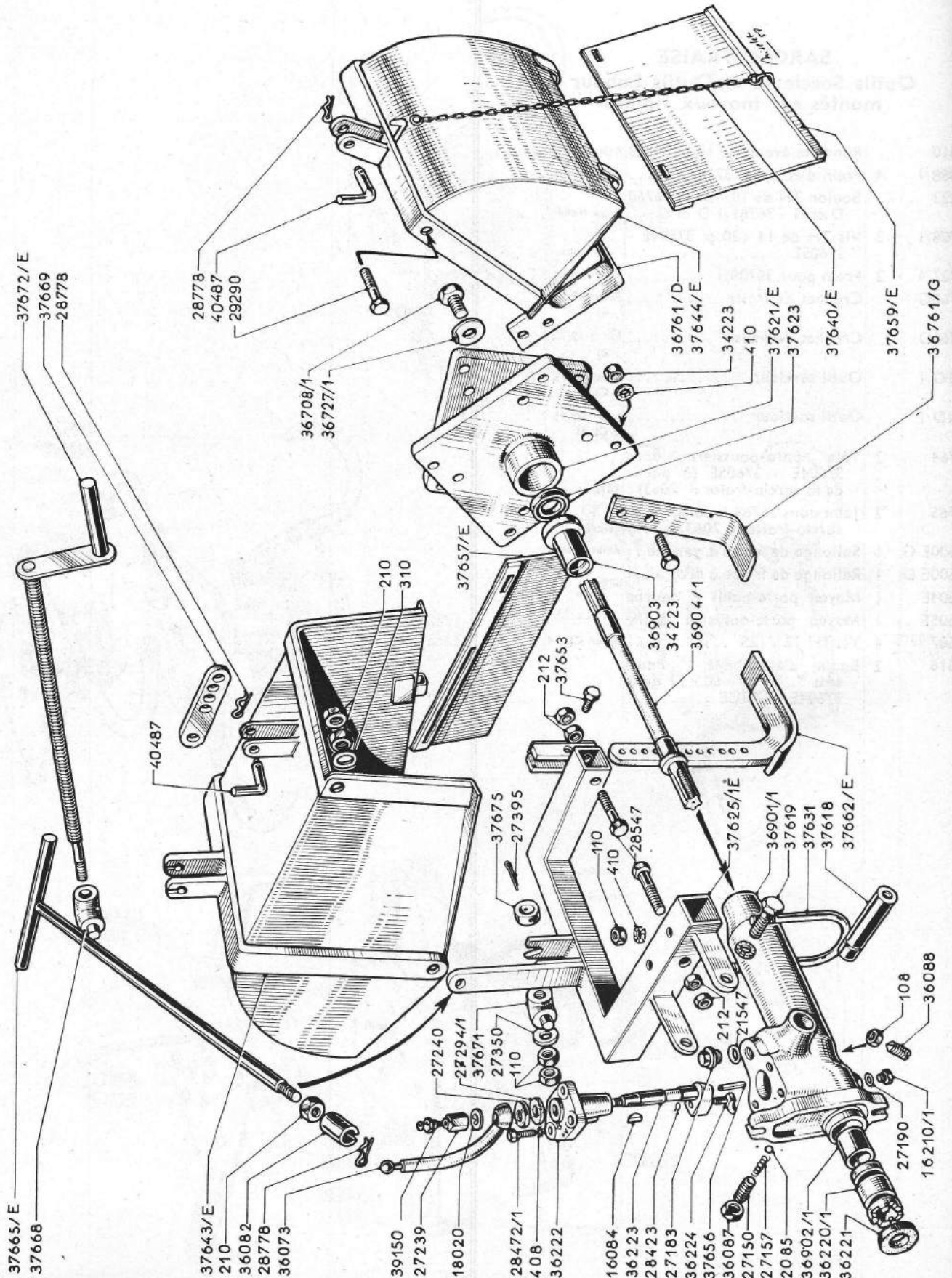
N° de Pièce	Quantité par Appareil	Désignation	Matière	N° de Pièce	Quantité par Appareil	Désignation	Matière
SARCLO-FRAISE				36224	1	Levier inférieur sur 36223....	Ac. cl ¹⁰
Ensemble capot et transmission				36225	2	Goujon 10×40×15×18 p ^r 36752.....	Ac. cl ³²
110	2	Ecrou H de 10 p ^r 36206	Acier	36231E	1	Toit de sarclo-fraise de 470 ..	Tôle d'acier
210	1	Ecrou H bis de 10 p ^r 36244 ..	—	36234E	1	Tablier de 470	—
408	7	Rondelle éventail de 8 pour 37617-28472/1	—	36235E	1	Aplanisseur de 470	—
410	2	Rondelle éventail de 10 p ^r 110 ..	—	36243	1	Broche p ^r 36251E	Acier
2085	1	Bille de 8	Ac. spécial	36244	1	Tringle de cde	—
16084	1	Clavette p ^r 36223	Ac. cl ¹⁴	36247E/1	1	Patin jusqu'à la sarclo-fraise n° 7768	—
18020	1	Frein p ^r 27239	Tôle ac. dx	36247E/2	1	Patin à partir de la sarclo-fraise n° 7769	—
21547	1	Joint 20×26×2 p ^r 27183	Métallo-plas	36250E	1	Montant de réglage du patin jusqu'à la sarclo-fraise n° 7768	—
27150	1	Cheminée de verrouillage	Ac. cl ¹²	36250E/1	1	Montant de réglage du patin à partir de la sarclo-fraise n° 7769	—
27157	1	Ressort de verrouillage	Ac. à ress.	36251E	1	Montant de réglage du toit..	—
27183	1	Bouchon de remplissage sur 36752	Bronze	36252	1	Axe p ^r 36250E ou 36250E/1 ..	—
27239	1	Porte-graisseur sur 36223	Acier	36253E	1	Broche montée p ^r 36250 ou 36250E/1	—
27240	1	Coupelle sur 36223.....	Tôle ac. dx	36263	2	Axe de patin jusqu'à la sarclo-sarclo-fraise n° 7768	—
27294/1	1	Joint 14×15×5 sur 36223	Caoutchouc	36263A	1	Axe avant de patin à partir de la sarclo-fraise n° 7769	—
28423	1	Jonc p ^r 36224	Ac. à ress.	36272E	1	Toit de sarclo-fraise de 600 ..	Tôle d'acier
28472/1	3	Vis TH 8×25 p ^r 36222	Acier	36273E	1	Tablier de 600	—
28473	2	Bouchon de vidange de 8/125 sur 36752	—	36274E	1	Aplanisseur de 600	—
28474	2	Joint de 8×13 p ^r 28473	Métallo-plas	36278	1	Béquille de patin jusqu'à la sarclo-fraise n° 7768	Ac. Martin
28778	1	Epingle p ^r 36082	Ac. à ress.	36278/1	1	Béquille de patin à partir de la sarclo-fraise n° 7769	—
33730	2	Epingle p ^r 36253E - 36243	—	36719/2	1	Butée de couronne	Ac. cl ¹⁰
36073	1	Levier de déclabotage	Ac. cl ¹⁴	36752	1	Carter de sarclo-fraise	Fonte mal.
36082	1	Boîte à rotule sur 36244	—	36758/2	1	Arbre de sarclo-fraise	Ac. cl ³¹
36087	1	Contre-écrou p ^r 27150	—	36780E	1	Toit de sarclo-fraise de 700 ..	Tôle d'acier
36111	6	Jonc p ^r 36263A - 36252 - 37854 ..	Ac. à ress.	36781E	1	Toit de sarclo-fraise de 800 ..	—
36203	1	Rondelle d'appui p ^r 36208/1 jusqu'à la sarclo-fraise n° 8261	Ac. cl ¹⁰	37611E	1	Tablier de 700	—
36206	1	Couvercle sur 36752	Acier JM	37612E	1	Aplanisseur de 700	—
36207	1	Couvercle avant dans 36752	Bronze	37614E	1	Tablier de 800	—
36208/1	1	Bague arrière p ^r 36203, dans 36752, jusqu'à la sarclo-fraise n° 8621	—	37615E	1	Aplanisseur de 800	—
36208/2	1	Bague arrière à partir de la sarclo-fraise n° 8622.....	—	37617	4	Vis TH 8×15 p ^r 36278/1	Ac. cl ³²
36209/2	1	Bague droite dans 36752	—	37618	1	Colonne sur 36752	Acier
36210/1	1	Bague gauche dans 36752	—	37619	2	Vis d'articulation du toit p ^r 37618.....	—
36211E/2	1	Pignon conique avec butée 36212/1 jusqu'à la sarclo-fraise n° 8621, puis avec butée 36212/2 à partir de la sarclo-fraise n° 8622 ..	Ac. cl ³¹	37656	1	Goupille mécanindus de 6×35 série épaisse p ^r 37618	—
36212/1	1	Butée de pignon conique jusqu'à la sarclo-fraise n° 8621 ..	—	37854	1	Axe arrière de patin à partir de la sarclo-fraise n° 7769 ..	Acier
36212/2	1	Butée de pignon conique à partir de la sarclo-fraise n° 8622	—	39150	1	Graisneur GG36 de 8/125 sur 27239.....	—
36213/4	1	Couronne	Ac. cl ³¹				
36215	1	Joint pour 36206.....	Papier				
36220/1	1	Dant de loup.....	Ac. cl ³⁴				
36221	1	Rondelle joint pour 36220/1 ..	Feutre				
36222	1	Support de Cde sur 36752	Ac. moulé				
36223	1	Axe de Cde dans 36222	Ac. cl ¹⁰				

PLANCHE 15 - SARCLO-FRAISE
 Outils Sarcleur et Outils Labour, montés sur moyeux rigides



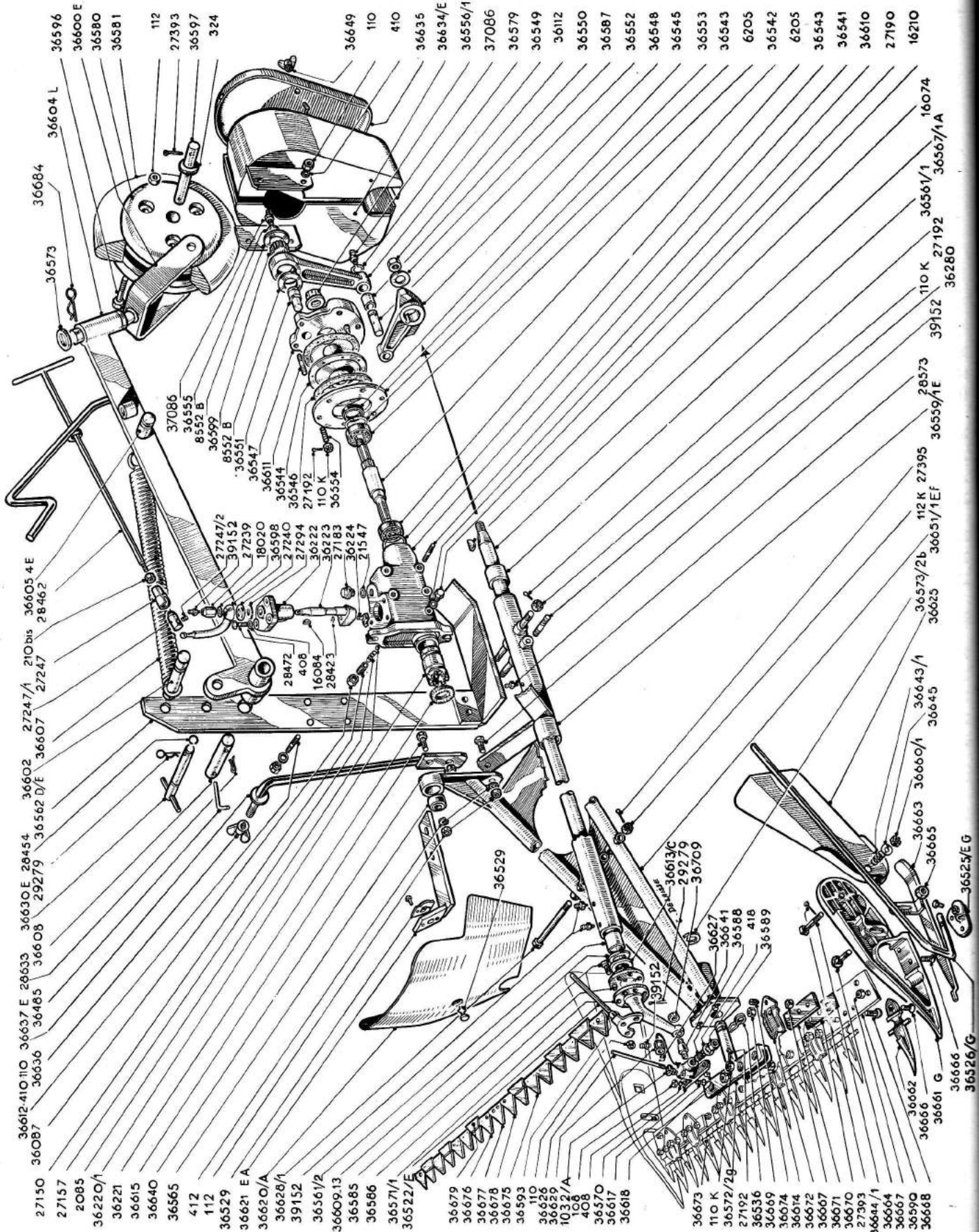
N° de Pièce	Quantité par Appareil	Désignation	Matière	N° de Pièce	Quantité par Appareil	Désignation	Matière
SARCLO-FRAISE							
Outils Sarcleurs et Outils Labour montés sur moyeux rigides							
410		Rondelle évent. de 10 p ^r 34223	Acier				
37088/I	4	Frein d'écrou p ^r 37607.....	Tôle ac. dx				
34223		Boulon TH de 10×20 p ^r 36760 D et G - 36761/I D et G ..	Acier traité				
36708/I	2	Vis TH de 14×20 p ^r 37604E - 37605E	— doux				
36727/I	2	Frein pour 36708/I	Tôle ac. dx				
36760G		Crochet de fraise	Fil ø 12 CL 41				
36760D		Crochet de fraise	Fil ø 12 CL 41				
36761G/I		Outil sarcleur	Lam. 50×5 CL 41				
36761D/I		Outil sarcleur	Lam. 50×5 CL 41				
36764	2	Tôle pare-poussière dans 37604E - 37605E (à partir de la sarclo-fraise n° 7063) .	Tôle ac. dx				
36765	2	Joint dans 36764 à partir de la sarclo-fraise n° 7063	Feutre				
37600E G	1	Rallonge de fraise à gauche ..	Acier moulé				
37600E D	1	Rallonge de fraise à droite ...	—				
37604E	1	Moyeu porte-outils à gauche	—				
37605E	1	Moyeu porte-outils à droite	—				
37607	4	Vis TH 12×125	Acier CL 14				
37616	2	Bague d'étanchéité " Paul- sira ", ø 45×60×12 dans 37604E - 37605E					

PLANCHE 16 - FRAISE A ASPERGES



N° de Pièce	Quantité par Appareil	Désignation	Matière	N° de Pièce	Quantité par Appareil	Désignation	Matière
FRAISE A ASPERGES				36761/D	4	Outil sarcleur droit s° 37621E	Acier lam. 40 x 5 CL 41
108	1	Ecrou de 8 p° 36088	Acier	36901/I	1	Carter de fraise	Acier J.M.
110	4	Ecrou H 10 p° 37672/E et 37631	—	36902/I	1	Bague avant p° 36901/I	Bronze
210	5	Ecrou H bis 10 p° 27290 et 37665E	—	36903	1	Bague arrière p° 36901/I	Bronze
212	4	Contre-écrou H bis 12 p° 28547	—	36904/I	1	Arbre p° 37621E	Ac. CL 32
310	2	Rondelle plate de 10 p° 27290	—	37618	1	Colonne s° 36901/I	Acier doux
408	3	Rondelle éventail de 8 p° 28472/I	—	37619	2	Vis d'articulation 12 pas 150 s° 37625/IE et 36901/I	Acier
410	14	Rondelle éventail de 10 p° 34223 et 37631	—	37621/E	1	Moyeu porte-outil soudé	Acier moulé et soudé
2085	1	Bille 8 s° 27150	—	37623	1	Joint Paulstra ø 27 x 42 x 10 s° 37621/E	—
16084	1	Clavette s° 36223	Acier CL 14	37625/IE	1	Bâti	—
16210/I	1	Vis de vidange p° 36901/I	Acier	37631	1	Etrier s° 36901/I	Acier
18020	1	Frein de 36073	T. ac. DX recuit	37640/E	1	Chaînette	—
21547	1	Joint s° 27183	Métal. plast.	37643/E	1	Toit	Tôle d'acier
27150	1	Cheminée de verrouillage	Acier étiré	37644/E	1	Capuchon	Tôle d'acier
27157	1	Ressort de verrouillage	Ac. à ressort	37653	1	Vis de blocage de 37662E s° 36625/IE	—
27183	1	Bouchon de remplissage s° 36901/I	Acier	7656	1	Goupille Mécanindus s° 37618	—
27190	1	Joint p° 16210/I	Métal. plast.	37657/E	1	Bavolet arrière s° 37643E	Tôle d'acier
27239	1	Porte-graisseur s° 36223	Acier	37659/E	1	Bavolet s° 37644/E	Tôle d'acier
27240	1	Coupelle s° 27294	Tôle ac. DX épais. 1,2	37662/E	1	Talon soudé s° 37625/IE	Tôle Martin dur
27290/I	2	Vis d'articulation p° 37643E - 37644E	Acier	37665/E	1	Commande soudée s° 36073	Acier doux
27294	1	Joint s° 36222	Caoutchouc	37668	1	Ecrou de relevage s° 37672/E	Ac. matricé
27350	1	Rondelle s° 37672/E	Acier	37669	1	Relevage de capuchon p° 37643/E	Ac. laminé
27395	1	Goupille fendue sur 37675	—	37671	1	Palier de relevage p° 37672/E	Acier moulé
28423	1	Jonc s° 36224	Ac. à ressort	37672/E	1	Manivelle soudée	—
28472/I	3	Vis TH de 8 pas 125 x 25 s° 36222	Acier	37675	1	Rondelle filetée s° 37672/E	Acier
28547	2	Vis d'articulation s° 37625/IE et 37643E	—	39150	1	Graisneur ø 8 pas 125 s° 27239	—
28778	3	Epingle p° 40487 et 36082	Ac. à ressort	40487	2	Broche d'articulation s° 37643/E et 37644/E	—
34223	12	Boulon et écrou TH de 10 x 20 s° 36761 D et G	Acier XC 38 traité				
36073	1	Levier de clabotage s° 36223	Acier CL 14				
36082	1	Boîte à rotule s° 37665E	Acier				
36087	1	Contre-écrou s° 27150	—				
36088	1	Vis d'arrêt s° 36901/I	Acier CL 14 (A 56)				
36220/I	1	Dent de loup	Acier CL 34 (35 NC 15 traité)				
36221	1	Feutre s° 36220/I	Feutre				
36222	1	Support de commande	Acier moulé				
36223	1	Axe de cde dans 36222	Acier CL 10 cyanuré				
36224	1	Levier intérieur s° 36223	Acier CL 10 trempé				
36708/I	1	Vis TH de 14 x 20 s° 36904/I	Acier CL 12				
36727/I	1	Frein p° 36708/I et 36904/I	Tôle ac. DX				
36761/G	2	Outil sarcleur gauche s° 37621E	Acier lam. 40 x 5 CL 41				

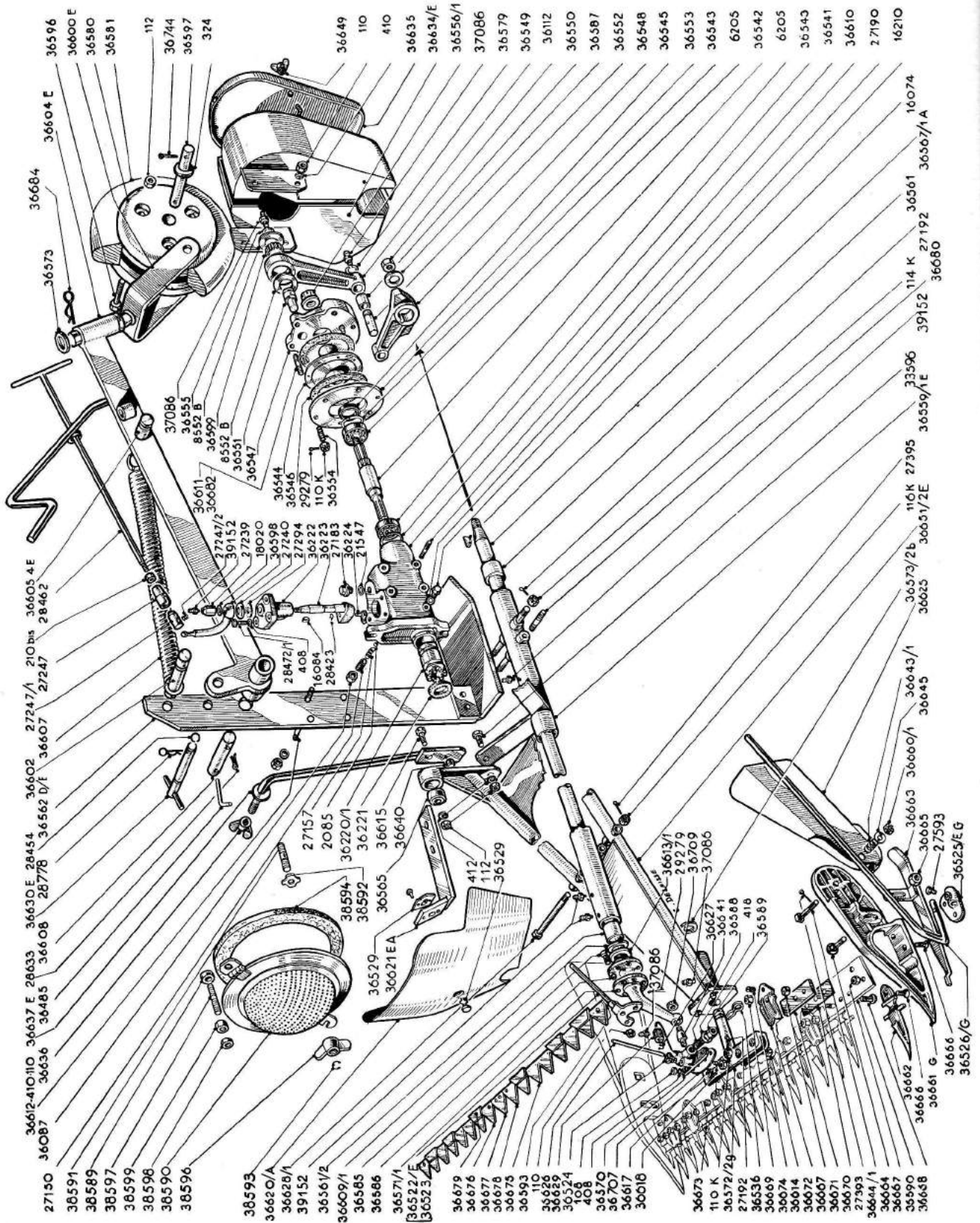
PLANCHE 17 - BARRE DE COUPE Modèle 57
(Antérieure au n° 81.745)



N° de Pièce	Quantité par Appareil	Désignation	Matériau	N° de Pièce	Quantité par Appareil	Désignation	Matériau
BARRE DE COUPE							
Modèle 57							
110	8	Ecroû H10 p° 36610-12	Acier	36580	1	Roue d'équilibrage p° 36600E	Fonte
110K	12	Ecroû HK10 p° 36559/IE-60-611-14	—	36581	1	Bandage Dunlop 12 x 2 p° 36580	Caoutchouc
112	7	Ecroû H12 p° 36596-615	—	36585	6	Boulon de bielle p° 36567/IE-71	Ac. cl°° 32
112K	1	Ecroû HK12 p° 36628	—	36586	2	Bague Mécanindus 10,5 x 13 x 20 Série M s° 36585	Série M
210	1	Ecroû Hbis 10 p° 28462	—	36587	1	Frein d'écrou 36112	Tôle ac. dx
212	1	Ecroû Hbis 12 p° 36626	—	36588	2	Vis de réglage p° 36570-71	Ac. cl°° 31
324	2	Rondelle M de 24 p° 36597	—	36590	1	Ecroû Hbis 18/150 p° 36588	Ac. cl°° 12
408	3	Rondelle W et éventail de 8 p° 28472	—	35691	1	Barre support normale p° 36572	—
410	8	Rondelle W et éventail de 10 p° 36610-12	—	36592	1	Barre danoise p° 36572	—
412	4	Rondelle W et éventail de 12 p° 36615-28573	—	36593	1	Barre intermédiaire s° 36572	—
418	2	Rondelle W et éventail de 18 p° 36588-9	—	36596	1	Verge p° 36570	—
2085	1	Bille de 8 p° 27150-7	Ac. spécial	36597	3	Vis TH 12 x 105 x 30 p° 36580	Acier
SKF 6205	2	Roult. à billes 25 x 52 x 15 p° 36541	—	36599	1	Axe de roulette p° 36580-600E	Ac. cl°° 12
8552B	2	Rondelle p° 36551-99	Tôle ac.	36598	1	Levier commande p° 36223	Acier
16074	1	Clavette p° 36548-67	Ac. cl°° 14	36599	16	Galets 6,35 x 12,7 p° 36549	Ac. cl°° 51
16084	1	Clavette p° 36223-598	Acier	36600E	1	Chape roulette soud. au pivot 36601, rondelle 28737 p° 36604E	Ac. cl°° 12
16210	1	Bouchon de niveau 10/150 p° 36541	—	36602	1	Axe des ressorts p° 36562-607	—
18020	1	Frein p° 36223-27239	Tôle acier	36604	1	Porte roulette soud. av. entretoise 36603-5 axe 31 tringle p° 36600-8	—
21547	1	Joint p° 27183	Métallo-pl.	36607	2	Ressort p° 36602-5-4E	Ac. à ressort
27150	1	Cheminée de verrouillage p° 36541	Acier	36608	1	Axe p° 36562E-604E	Ac. cl°° 14
27157	1	Ressort de verrouillage p° 27150	Ac. trempé	36609	1	Rondelle p° 36559/IE-67/IE	Bronze
27183	1	Bouchon de remplissage 20/150 p° 36541	Acier	36610	4	Goujon 10 x 46 x 15 x 20 p° 36541	Ac. cl°° 32
27190	1	Joint 10 x 15 p° 16210	Métallo-pl.	36611	2	Goujon 10 x 64 x 15 x 20 p° 36547-53	Ac. cl°° 14
27192	3	Goupille fendue 3 x 30 p° 110K-36614 28	Acier	36612	2	Goujon 10 x 152 x 25 x 12 p° 36541-62	Ac. cl°° 32
27239	1	Porte-graisseur s° 36223	—	36613	1	Rondelle d'usure p° 36609-567/1	—
27240	1	Coupelle p° 36222-3	Tôle acier	36614	2	Vis TH 10 x 38 p° 36572-590	Ac. cl°° 32
27247	1	Boîte à rotule p° 28462-36598	—	36615	2	Vis TH 12 x 40 p° 36122E-637E-651	Ac. cl°° 14
27247/1	1	Rotule	—	36617	2	Boulon TF/60° à ergots 8 x 21,5 p° 36570-593-676-8	Ac. cl°° 32
27247/2	1	Ressort	—	36618	2	Pied d'entraînement p° 36570-677	Acier 14
27287	6	Graiss. Técalémit 8/125 p° 27239-36551-2-9/IE	—	36620/2	1	Tablier p° 36621E	Tôle ac.
27294	1	Joint 14 x 25 x 5 p° 27240	Feutre	36625	IDIG	Patin soud. av. traverse 36622-3 Pied p° 38040 moteur Bernard	Ac. cl°° 12
27393	4	Goupille V de 4 x 35 p° 36597-644/1	Acier	36626	1	Planche à andains D-G s° 36661 D et G	Tôle ac.
27395	10	Goupille fendue 3 x 35 p° 110K-36559/IE-60-611	—	36627*	1	Séparateur p° 36570	Ac. 12 étiré
27593	4	Vis TH 6 x 15 p° 36562-6	—	36628	1	Circlips	—
28423	1	Jonc p° 36224	Ac. trempé	36629*	1	Vis TH 12 x 155 x 25 p° 36559/IE-651	Ac. cl°° 14
28454	1	Jonc p° 36630	—	36630	1	Dé d'usure	—
28462	1	Tige de commande p° 27247-36604E	Ac. cl°° 12	36634E	1	Broche avec barette 36174 p° 36562E-604E	Ac. cl°° 12
28472	3	Vis TH 8 x 25 p° 36222-541	Ac. étiré	36635	1	Cartier AR de protection en 2 morceaux av. goujons 36642 s° 36562E	Tôle d'acier
28573	2	Vis TH 12 x 35 p° 36559/IE-651	Acier	36636	1	Couvercle AR p° 36634E	—
28633	1	Goupille fendue 6 x 50 p° 36608	—	36637E	1	Ecroû à oreilles diam. 12 p° 36637E	Acier
28777	2	Goupille de sûreté p° 36572-600E	Cord. piano	36643/1	1	Tringle soudée avec pied 36640 p° 36651	Ac. cl°° 12
28778	1	Goupille de sûreté p° 36630	—	36644/1	2	Ressort N° M1015 p° 36625-44/1	Acier
36087	1	Ecroû Hbis 12/150 p° 27150	Ac. cl°° 12	36645	2	Boulon M326 1/2 et écrou 105608 p° 36625	—
36112	1	Ecroû 27/125 p° 36567	—	36646	2	Rondelle 12,5 x 40 x 2 p° 36644/1	Tôle d'acier
36220/1	1	Dent de loup s° 36542	Ac. cl°° 34	36649	2	Ecroû à oreilles 8/125 p° 36642 s° 36634E	Acier
36221	1	Rondelle p° 36220/1	Feutre	36651	1	Fourche de fixation p° 36122E-559/IE 572	—
36222	1	Support de commande s° 36541	Ac. moulé	36660/1	2	Ecroû 105608 M326 1/2 p° boulon 35644/1	Acier
36223	1	Axe de commande p° 36222-598	Ac. cl°° 10	36661	2	Sabot extérieur D et G p° 36590	Fonte
36224	1	Doigt s° 36223 p° 36220/1	—	36662	1	Doigt p° 36590	—
36485	1	Goupille coudée p° 36608	Ac. cl°° 12	36663	2	Patin de sabot p° 36661	—
36541	1	Paiier p° 36011	Acier JM	36664	2	Boulon p° 36661-3	Acier
36542	1	Arbre d'entraînement p° 36541	Ac. cl°° 31	36665	2	Ecroû p° 36664	—
36543	2	Anneau d'arrêt p° 6205-36541	Ac. à ressort	36666	2	Boulon p° 36590-661-662	—
36544E	1	Plateau patineur, 36546 garniture Ferodo - Rivets p° 36542	Ac. cl°° 14	36667	2	Ecroû p° 36666	—
36545	1	Joint 32 x 52 x 7,5 Paulstra - Type II N° 15400 p° 36541-2	N° 154.00	36668	2	Boulon p° 36590-672	—
36547	1	Plateau manivelle s° 36544	Fonte	36669	1	Ecroû p° 36668	—
36548	1	Levier de commande s° 36552-67/IE	Fonte mall.	36670	1	Plaque d'usure inférieure p° 36590	—
36549	1	Bielle p° 36551-2	Ac. cl°° 31	36671	1	Plaque d'usure supérieure p° 36590	—
36550	1	Bague p° pied de 36549	Bronze	36672	1	Guide de lame	—
36551	1	Axe d'entraînement p° 36547-9	Ac. cl°° 31	36673	1	Contre-plaque s° 36662	Tôle d'acier
36552	1	Axe p° 36548-9	—	36674	1	Vis T.F. p° 36590-672	Acier
36553	1	Flasque de patineur p° 36544-611	Ac. cl°° 12	36675	1	Section de lame unie s° 36593	—
36554	6	Ressort s° 36611 p° 36553	Cord. piano	36676	1	Section D. fixation s° 36570	—
36555	1	Anneau d'arrêt s° 36551	Ac. à ressort	36677	1	Section centrale s° 36570	—
36556	1	Ecroû à créneaux p° 36542	Ac. cl°° 12	36678	1	Section G. fixation s° 36570	—
36559/IE	1	Tube transmission bagué 36561 soud. av. axes 36560-658 entretoise 659 oreilles s° 36562-651	Ac. 12-14	36679	1	Plaque de déburrage s° 36593	—
36562	IDG	Plaque support soud. av. patin 36633 p° 36541-59E	Ac. cl°° 12				
36567/IE	1	Arbre transmission soud. av. manchon 36568 p° 36559/IE	Ac. cl°° 14				
36570	1	Entraîneur s° 36571	Fonte mall.				
36571	1	Doigt d'entraînement p° 36567/IE-70-88	Ac. cl°° 31				
36572	1	Chape porte-lame p° 36651	Ac. cl°° 32				
36573	2	Bague d'arrêt s° 36572-600E	Ac. cl°° 12				
36579	1	Anneau d'arrêt 18E s° 36552	Ac. à ressort				

* Le dé d'usure 36629 et le circlips 36627 ne sont montés que sur les ensembles "barre de coupe" à partir de 1955.

PLANCHE 17 Bis - BARRE DE COUPE Modèle 58



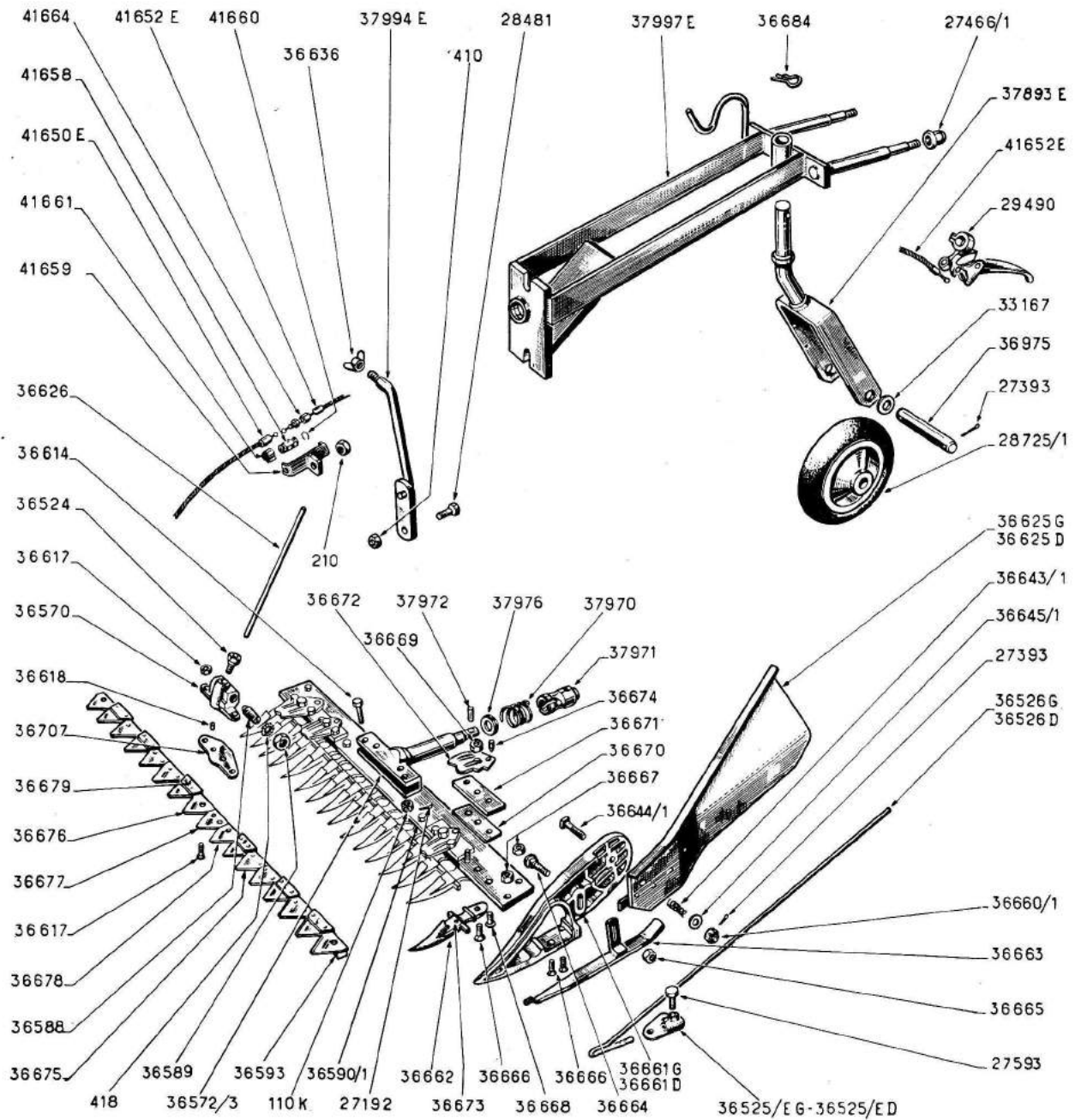
N° de Pièce	Quantité par Appareil	Désignation	Matière	N° de Pièce	Quantité par Appareil	Désignation	Matière
BARRE DE COUPE Modèle 58							
108	2	Ecrou H8 p ^r 36617 s ^r 36570...	Acier	36220/1	1	Dent de loup	Ac. cl ^{***} 34
110	8	Ecrou H10 p ^r 36610-12	—	36221	1	Joint p ^r 36220/1	Feutre
110K	10	Ecrou HK10 p 36559/IE-36611 36614	—	36222	1	Support de commande s ^r 36541	Ac. moulé
112	7	Ecrou H12 p ^r 36596-615	—	36223	1	Axe de commande p ^r 36222- 598	Ac. cl ^{***} 10
114K	4	Ecrou HK14 p ^r 36680	—	36224	1	Doigt s ^r 36223 p ^r 36220/1 ...	—
116K	1	Ecrou HK16 p ^r 36628	—	36485	1	Goupille coudée p ^r 36608 ...	Ac. cl ^{***} 12
210	1	Ecrou Hbis 10 p ^r 28462	—	36522E	1	Support de séparateur s ^r 36571/1	Acier
324	2	Rondelle M de 24 p ^r 36597 ...	—	36523	1	Séparateur sur bras d'entraî- nement	Acier
408	5	Rondelle éventail de 8 p ^r 28472 et 36617	—	36524	1	Ecran spécial p ^r 36626	Ac. cl ^{***} 32
410	8	Rondelle éventail de 10 p ^r 36610-12	—	36525ED	1	Support de diviseur D p ^r 36661	Acier
412	4	Rondelle éventail de 12 p ^r 36615-28573	—	36525EG	1	Support de diviseur G p ^r 36661	—
418	2	Rondelle éventail de 18 p ^r 36588-9	—	36526D	1	Diviseur sur sabot p ^r 36525/ED	—
2085	1	Bille de 8 p ^r 27150-27157	Ac. spécial	36526G	1	Diviseur sur sabot p ^r 36525/EG	—
SKF 6205	2	Roult. à billes 25 × 52 × 15 p ^r 36541	—	36529	1	Vis attache rapide p ^r 36620A	—
8552B	2	Rondelle p ^r 36551-99	Tôle ac.	36536	1	Epingle p ^r 36572/2	—
16074	1	Clavette p ^r 36548-67	Ac. cl ^{***} 14	36537	1	Goupille cannelée LGC Ø 10 long. 32	—
16084	1	Clavette p ^r 36223-598	Acier	36539	1	Bouchon Mécanindus Ø 6 p ^r 36641	—
16210	1	Bouchon de niveau 10/150 p ^r 36541	—	36541	1	Palier p ^r 36011	Acier JM
18020	1	Frein p ^r 36223-27239	Tôle acier	36542	1	Arbre d'entraînement p ^r 36541	Ac. cl ^{***} 31
21547	1	Joint p ^r 27183	Métallo-pl.	36543	2	Anneau d'arrêt p ^r 6205-36541	Ac. à ressort
27150	1	Cheminée de verrouillage ...	Acier	36544E	1	Plateau patineur, 36546 gar- niture Ferodo - Rivets p ^r 36542	Ac. cl ^{***} 14
27157	1	Ressort de verrouillage	Ac. trempé	36545	1	Joint 32 × 52 × 7,5 Paulstra - Type II N° 15400 p ^r 36541-2	N° 145.00
27183	1	Bouchon de remplissage 20/150 p ^r 36541	Acier	36547	1	Plateau manivelle s ^r 36544 ...	Fonte
27190	1	Joint 10 × 15 p ^r 16210	Métallo-pl.	36548	1	Levier de commande s ^r 36552- 67/IE	Fonte mall.
27192	9	Goupille fendue 3 × 30 p ^r 110K	Acier	36549	1	Bielle p ^r 36551-2	Ac. cl ^{***} 31
27239	1	Porte-graisseur s ^r 36223	—	36550	1	Bague p ^r pied de 36549	Bronze
27240	1	Coupelle p ^r 36222-3	Tôle acier	36551	1	Axe d'entraînement p ^r 36547- 9	Ac. cl ^{***} 21
27247	1	Boîte à rotule p ^r 27462-36598	16 Eloy-Type B	36552	1	Axe p ^r 36548-9	—
27247/1	1	Rotule	—	36553	1	Flasque de patineur p ^r 36544- 611	Ac. cl ^{***} 12
27247/2	1	Ressort	—	36554	6	Ressort s ^r 36611 p ^r 36553 ...	Cord. piano
27294	1	Joint 14 × 25 × 5 p ^r 27240 ...	Feutre	36555	1	Anneau d'arrêt s ^r 36551	Ac. à ressort
27393	2	Goupille V de 4 × 35 p ^r 36644/1	Acier	36556/1	1	Ecrou à créneau p ^r 36542 ...	Ac. cl ^{***} 14
27395	1	Goupille fendue 3 × 35 p ^r 110K-36559/IE-60-611	—	36559/IE	1	Tube transmission bagué 36561 soud. av. axes 36658/1 680-681, oreilles 36659 s ^r 36561-562	—
27593	3	Vis TH 6 × 15 p ^r 36523-525 ...	—	36561	1	Bague arrière p ^r 36559/IE ...	Bronze
28423	1	Jonc p ^r 36224	Ac. trempé			Bague avant p ^r 36559/IE p ^r B. de C. N° 264 à 81444 ...	—
28454	1	Jonc p ^r 36630	—	36561/1	1	Bague avant p ^r 36559/IE p ^r B. de C. N° 81445 à 81744 ...	—
28462	1	Tige de commande p ^r 27247- 36604E	Ac. cl ^{***} 12	36561/2	1	Bague avant p ^r 36559/IE p ^r B. de C. depuis N° 81745 ...	—
28472/1	3	Vis TH 8 × 25 p ^r 36222-541 ...	Acier étiré	36562E	ID	Plaque support soud. av. patin 36633 p ^r 36541-559E	Ac. cl ^{***} 12
28633	1	Goupille fendue 6 × 50 p ^r 36608	Acier	36565	2	Silentbloc p ^r 36651/1 - Repus- seau s ^r B. de C. depuis N° 81445	—
28778	1	Goupille de sûreté p ^r 36630 ...	—				
29279	7	Goupille fendue 2 × 25 p ^r 36611-682-36542	Acier				
33596	2	Vis TH 12 × 40 p ^r 36651	Acier				
36087	1	Ecrou Hbis 12/150 p ^r 27150 ...	Ac. cl ^{***} 12				
36112	1	Ecrou 27/125 p ^r 36567	—				

N° de Pièce	Quantité par Appareil	Désignation	Matière	N° de Pièce	Quantité par Appareil	Désignation	Matière
36567/1	1	Arbre de transmission soud. avec manchon 36568 p ^r 36559/IE s ^r B. de C. N°s 264 à 81444	Ac. cl ^{***} 14	36607	2	Ressort p ^r 36602-5-4E	Ac. à ressort
36567/1A	1	Arbre de transmission p ^r 36559/IE s ^r B. de C. N°s 81445 à 81744	—	36608	1	Axe p ^r 36562E-604E	Ac. cl ^{***} 14
36567/1A-8	1	Arbre de transmission p ^r 36559/IE s ^r B. de C. depuis N°s 81745	—	36609	1	Rondelle p ^r 36559/IE p ^r 36567/1A	Bronze
36570	1	Entraîneur	Fonte mal.	36610	4	Goujon 10 × 46 × 15 × 20 p ^r 36541	Ac. cl ^{***} 32
36571	1	Bras d'entraînement p ^r 36567/IE s ^r B. de C. jusqu'au N° 81644	Ac. cl ^{***} 31	36611	2	Goujon 10 × 64 × 15 × 20 p ^r 36547-53	Ac. cl ^{***} 14
36571/1	1	Bras d'entraînement p ^r 36567/1A p ^r B. de C. depuis le N° 81645	—	36612	2	Goujon 10 × 152 × 25 × 12 p ^r 36541-62E	Ac. cl ^{***} 32
36572	1	Chape porte lame p ^r 36651 p ^r B. de C. N°s 264 à 81444	Ac. cl ^{***} 32	36613	1	Rondelle d'usure p ^r 36609 p ^r B. de C. jusqu'au N° 81744	—
36572/1	1	Chape porte lame p ^r 36651/1 p ^r B. de C. N°s 81445 à 81744	—	36613/c	1	Rondelle d'usure p ^r 36609 depuis B. de C. N° 81745	Acier
36572/2	1	Chape porte lame p ^r 36651/2 p ^r B. de C. N°s 81745 à 811044	—	36614	2	Vis TH 10 × 38 p ^r 36572/2g	Ac. cl ^{***} 32
36572/2	1	Chape porte lame p ^r 36651/2 p ^r B. de C. depuis N°s 811045	—	36615	2	Vis TH 12 × 40 p ^r 36122E-651	Ac. cl ^{***} 14
36573	1	Bague d'arrêt s ^r 36600E	Ac. cl ^{***} 12	36617	2	Boulon TF/60° à ergots 8 × 21,5 p ^r 36570	Ac. cl ^{***} 32
36573/1	1	Bague d'arrêt p ^r 36572/1 p ^r B. de C. N°s 81444 à 81744	—	36618	2	Pied d'entraînement p ^r 36570	Acier 14
36573/2	1	Bague d'arrêt p ^r 36572/2 p ^r B. de C. N°s 81745 à 811045	—	36620/2	1	Tablier p ^r 36621E jusqu'à B. de C. N° 81744	Tôle acier
36573/2b	1	Bague d'arrêt p ^r 36572/2 p ^r B. de C. à compter N° 811045	—	36620A	1	Tablier p ^r 36621EA p ^r B. de C. depuis N° 81745	Tôle acier
36579	1	Anneau d'arrêt 18E s ^r 36552	Ac. à ressort	36621E	1	Patin soudé jusqu'à B. de C. N° 81744	Ac. cl ^{***} 12
36580	1	Roue d'équilibrage p ^r 36600E	Fonte	36621EA	1	Patin soudé p ^r 36620A p ^r B. de C. depuis N° 81745	Ac. cl ^{***} 12
36581	1	Bandage Dunlop 12 × 2 p ^r 36580	Caoutchouc	36625	10 18	Planche à andains D-G s ^r 36661 D et G	Tôle acier
36585	6	Boulon p ^r 36567/1A et 36571	Ac. cl ^{***} 32	36626	1	Séparateur p ^r 36570	Ac. 12 étiré
36586	2	Bague Mécanindus 10,5 × 13 × 20	—	36627	1	Circlips p ^r B. de C. depuis N° 81444	—
36587	1	Frein d'écrou 36112	Tôle ac. dx	36628	1	Vis TH 12 × 155 × 25 p ^r 36559/IE-651 p ^r B. de C. jusqu'au N° 81745	Ac. cl ^{***} 14
36588	2	Vis de réglage p ^r 36570-71	Ac. cl ^{***} 31	36628/1	1	Vis TH 16 × 148 × 30 p ^r 36559/IE 36651/2E p ^r B. de C. depuis N° 81745	Ac. cl ^{***} 14
36589	2	Ecrou Hbis 18/150 p ^r 36588	Ac. cl ^{***} 12	36629		Dé d'usure p ^r 81444	—
36590	1	Barre normale	—	36630	1	Broche avec barette 36174 p ^r 36562E-604E	Ac. cl ^{***} 12
36591	1	Barre danoise	—	36634E	1	Carter AR de protection en 2 morceaux av. goujons 36642 s ^r 36562E	Tôle acier
36592	1	Barre intermédiaire	—	36635	1	Couvercle AR p ^r 36634E	—
36593	1	Verge de lame	—	36636	1	Ecrou à oreilles Ø 12 p ^r 36637E	Acier
36596	3	Vis TH 12 × 105 × 30 p ^r 36580	Acier	36637E	1	Tringle soudée avec pied 36640 p ^r 36651	Ac. cl ^{***} 12
36597	1	Axe de roulette p ^r 36580-600E	Ac. cl ^{***} 12	36640	1	Pied p ^r 36637E	Acier
36598	1	Levier commande p ^r 36223	Acier	36641	1	Doigt amovible p ^r B. de C depuis N° 81633	—
36599	16	Galets 6,35 × 12,7 p ^r 36549	Ac. cl ^{***} 51	36643/1	2	Ressort N° M1015 p ^r 36625-44/1	—
36600E	1	Chape roulette soud. au pivot 36601, rondelle 28737 p ^r 36604E	Ac. cl ^{***} 12	36644/1	2	Boulon M326 ½ p ^r 36625	—
36602	1	Axe des ressorts p ^r 36562-607	—	36645	2	Rondelle 12,5 × 40 × 2 p ^r 36644/1	Tôle d'acier
36604E	1	Porte roulette soud. avec entretoise 36603-5 axe 31 tringle p ^r 36600-8	—	36649	2	Ecrou à oreilles 8/125 p ^r 36642 s ^r 36634E	Acier
				36651	1	Fourche de fixation p ^r 36122E-559/IE-572 p ^r B. de C N°s 264 à 81444	—

N° de Pièce	Quantité par Appareil	Désignation	Matière	N° de Pièce	Quantité par Appareil	Désignation	Matière
36651/1	1	Fourche de fixation p ^r 36122/E-36559/IE-36572/1 p ^r B. de C. N° 81445 à 81744					
36651/2		Fourche de fixation p ^r 36122E-36559/IE-36572/2 p ^r B. de C. depuis N° 81745					
36660/1	2	Ecrou 105608 M326½ p ^r boulon 36644/1	Acier				
36661	2	Sabot extérieur D et G p ^r 36590	Fonte				
36662		Doigt p ^r 36590					
36663	2	Patin de sabot p ^r 36661					
36664	2	Boulon p ^r 36661-3	Acier				
36665	2	Ecrou p ^r 36664	—				
36666		Boulon p ^r 36590-36661-36662	—				
36667		Ecrou p ^r 36666	—				
36668		Boulon p ^r 36590-36672	—				
36669		Ecrou p ^r 36668	—				
36670		Plaque d'usure inférieure p ^r 36590	—				
36671		Plaque d'usure supérieure p ^r 36590	—				
36672		Guide de lame					
36673		Contre-plaque s ^r 36662	Tôle d'acier				
36674		Vis T.F. p ^r 36672	Acier				
36675		Section de lame unie s ^r 36593	—				
36676		Section D. fixation s ^r 36570	—				
36677		Section centrale fixation s ^r 36570	—				
36678		Section G. fixation s ^r 36570	—				
36679		Plaque de déburrage	—				
36680	4	Goujon 14×56×16×20 p ^r 36559/IE	—				
36682	4	Goujon 10×75×20×26 p ^r 36547	—				
36684	1	Goupille de sûreté p ^r 36600E	cord. à pian				
36707	1	Tôle pare-poussière p ^r 36570	Tôle acier				
36709	1	Ecrou à créneaux p ^r 36641	Acier				
36744	2	Goupille fendue de 4×50 p ^r 36597	—				
37086	3	Graisseur hydraulique, Ø 8×125 GG 32	—				
38589	1	Rondelle Ø 6,5×15, épais. 6	Bernard				
38590	1	Cloche pare-poussière	—				
38591	1	Goujon 6×35×10×22	—				
38592	1	Frein	—				
38593	1	Anneau d'arrêt	—				
38594	1	Feutre	—				
38596	1	Ecrou papillon Ø 6	—				
38597	1	Goujon 6×32×10×19	—				
38598	1	Ecrou H6	—				
38599	1	Ecrou Hbis 6	—				
39152	5	Graisseur Hydraulic, Ø 8×125 GG 133	—				

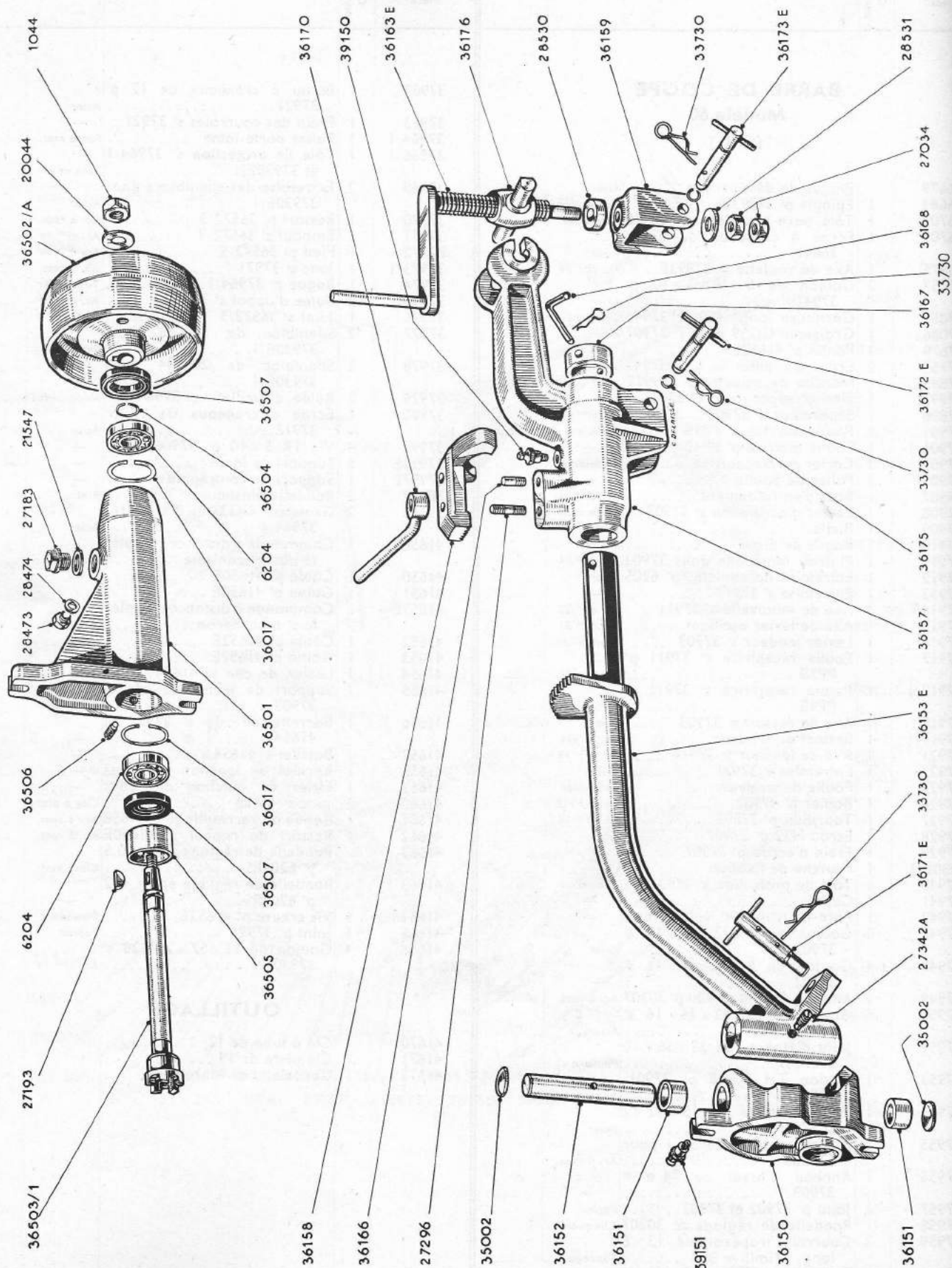
N° de Pièce	Quantité par Appareil	Désignation	Matière	N° de Pièce	Quantité par Appareil	Désignation	Matière
BARRE DE COUPE Modèle 60				36525ED	1	Support de diviseur droit s ^r 36661	Acier
				36525EG	1	Support de diviseur gauche s ^r 36661	—
108	13	Ecrou H 8 p ^r 37927, 37924, 37902, 37903	Acier	36526D	1	Diviseur de sabot droit	Cde à piano
110	4	Ecrou à créneaux de 10 p ^r 36614	—	36526G	1	Diviseur de sabot gauche	—
112	4	Ecrou H12 sur 36584	—	36534	4	Goujon de 12×56×25×20 s ^r 37902	Ac. cl ^{***} 32
210	1	Ecrou H bis 10 p ^r 41659	—	36539	1	Bouchon mécanindus de 6 s ^r 36641	Acier
310	3	Rondelle plate de 10 p ^r 41654, 41655, 37921	—	36543	2	Anneau d'arrêt de 52L p ^r 6205	Ac. à ress.
405	4	Rondelle évent. de 5 p ^r 37066/1	—	36545	1	Joint d'étanchéité s ^r 37911	Paulstra
408	15	Rondelle évent. de 8 p ^r 37927, 37924, 37902, 37903, 35148	—	36570	1	Entraîneur s ^r 36593	Fonte mal.
410	1	Rondelle évent. de 10 p ^r 28481	—	36572/3	1	Chape porte-lame	Ac. cl ^{***} 32
412	4	Rondelle évent. de 12 s ^r 36534	—	36588	2	Vis de serrage s ^r 36570	Ac. cl ^{***} 31
418	2	Rondelle évent. de 18 p ^r 36588	—	36589	4	Ecrou H 18 p ^r 37975, 36588	Acier
6202RS	2	Roulement de 15×35×11 p ^r 37923	S.K.F.	36590/1	1	Barre normale	—
6204	1	Roulement de 20×47×14 dans 37909	S.K.F.	36591/1	1	Barre danoise	—
6205	2	Roulement de 25×52×15 p ^r 37911	—	36592/1	1	Barre intermédiaire	—
16074	1	Clavette-disque de 28×8 p ^r 37907	Ac. cl ^{***} 14	36593	1	Verge de lame	—
21547	1	Joint de 20×26 p ^r 27183	Fibre	36614	4	Vis TH de 10×38 p ^r 36590	Ac. cl ^{***} 32
27028	1	Ecrou H 18 s ^r 37911	Acier	36617	2	Boulon TF60° à ergot de 8 p ^r 36570	Ac. cl ^{***} 32
27183	1	Bouchon de remplissage s ^r 37902	—	36618	2	Pied p ^r 36570	Ac. cl ^{***} 14
27192	6	Goupille fendue de 3×30 p ^r 37914-37912-36614	—	36625D	1	Planche à andains droite s ^r 36661	Tôle acier
27393	4	Goupille fendue de 4×45 p ^r 36975-36644/1	—	36625G	1	Planche à andains gche s ^r 36661	—
27466/1	2	Ecrou borgne de 14 s ^r 37997E	Bronze	36626	1	Séparateur s ^r entraîneur	Cde à piano
27593	2	Vis TH de 6×15 p ^r 36525ED et G	Acier	36627	1	Anneau d'arrêt p ^r 36629	Ac. à ress.
27877/1	1	Vis creuse p ^r 41650E	Laiton	36629	1	Embout d'usure s ^r 36641	Ac. cl ^{***} 34
28473	2	Vis de niveau et vidange sur 37903	Acier	36636	1	Ecrou à oreilles de 12 p ^r 37994E	Laiton
28473	2	Joint de 8×13 p ^r 28473	Métallo-plas	36641	1	Doigt d'entraînement s ^r 37907	Ac. cl ^{***} 31
28481	1	Boulon H 10×30 p ^r 37994E	Acier	36643/1	2	Ressort p ^r 36625D et G	Ac. à ress.
28536	1	Clavette-disque de 22×6 p ^r 37911	Ac. cl ^{***} 14	36644/1	2	Boulon p ^r 36625D et G	Acier
28725/1	1	Roulette cautch. s ^r 37893E	L.F.	36645/1	2	Rondelle p ^r 36625 D et G	—
29279	2	Goupille fendue de 2×25 s ^r 36641-37921	Acier	36680/1	2	Ecrou p ^r 36644/1	—
29290/1	1	Serre-câble p ^r 41650E	—	36661	2	Sabot droit et gche p ^r 36590/1	Fonte
29408	4	Ecrou H 12 s ^r 41666	—	36662	1	Doigt p ^r 36590/1	—
29448	4	Contre-écrou H 12 s ^r 41666	—	36663	2	Patin de sabot	Acier
29490	1	Poignée de cde s ^r guidon	—	36664	2	Boulon p ^r 36661 et 36663	—
30207	2	Roul. conique de 35×72×18 s ^r 37907	S.K.F.	36665	2	Ecrou p ^r 36664	—
33167	2	Rondelle plate s ^r 36975	Acier	36666	1	Boulon p ^r 3659/01-36661-36662	—
33599	1	Frein d'écrou s ^r 37911	Tôle acier	36667	1	Ecrou p ^r 36666	—
34008	2	Circlips de 16°	Ac. à ress.	36668	1	Boulon p ^r 36590/1-36672	—
34809	2	Attache-capot p ^r 37940 et 37941	R.M.C.	36669	1	Ecrou p ^r 36668	—
35148	2	Vis TH de 8×15 p ^r 41655	Acier	36670	1	Plaque d'usure inférieure p ^r 36590/1	—
36017	2	Anneau d'arrêt de 47i p ^r 6204	Ac. à ress.	36671	1	Plaque d'usure supérieure p ^r 36590/1	—
36111	3	Jonc s ^r 41654, 41655, 37921	Cde à piano	36672	1	Guide de lame	—
36524	1	Ecrou s ^r entraîneur p ^r 36626	Ac. cl ^{***} 32	36673	1	Contre-plaque s ^r 36662	Tôle acier
				36674	1	Vis TF p ^r 36672	Acier
				36675	1	Section de lame unie s ^r 36593	—
				36676	1	Section D p ^r fixat. avec 36570	—
				36677	1	Section centrale p ^r fixat. avec 36570	—
				36678	1	Section G p ^r fixat. avec 36570	—

PLANCHE 17 Ter/2 - BARRE DE COUPE (Modèle 60)



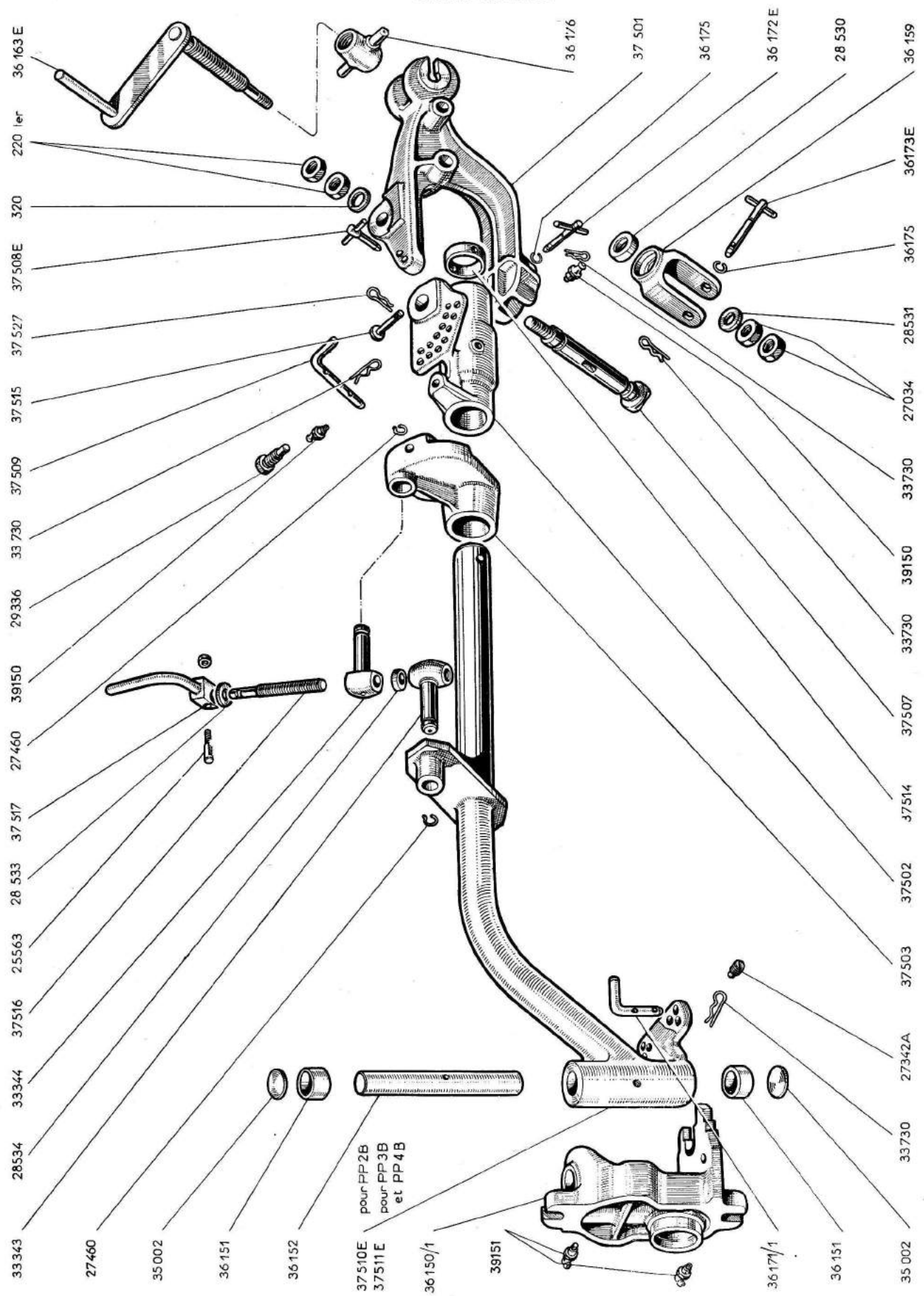
N° de Pièce	Quantité par Appareil	Désignation	Matière	N° de Pièce	Quantité par Appareil	Désignation	Matière
BARRE DE COUPE							
Modèle 60							
(Suite)							
36679		Plaque de déburrage	Acier	37962	1	Ecrou à créneaux de 12 p° 37921	Acier
36684	1	Epingle p° 37893E	Cde à piano	37963	1	Frein des courroies s° 37921	—
36707	1	Tôle pare-poussière p° 36570	Tôle acier	37964/1	1	Palier porte-lame	Fonte mal.
36709	1	Ecrou à créneaux de 12 p° 36641	Acier	37966/1	1	Tôle de protection s° 37964/1 et 37930E/1	Tôle acier
36975	1	Axe de roulette s° 37893E	Ac. cl°° 14	37969	2	Entretoise des silentblocs dans 37930E/1	Acier
37057	2	Goujon de 6x18x5x10 p° 37942	Acier	37970	1	Ressort p° 36572/3	Ac. à ress.
37059	1	Garniture long. 400 p° 37941	Caoutchouc	37971	1	Embout s° 36572/3	Ac. cl°° 14
37086	1	Graisseur GG39 de 8 s° 37907	Acier	37972	1	Pied p° 36572/3	Ac. cl°° 34
37679	3	Pontet p° 41652E	—	37973/1	1	Jonc s° 37971	Ac. à ress.
37754	2	Ecrou à oreilles de 6 p° 37942	Laiton	37974	1	Bague p° 37964/1	Tube acier
37893E	1	Manche de roulette s° 37997E	Acier	37975	2	Butée d'appui s° 37964/1	Ac. cl°° 14
37897	1	Pied p° séparateur s° 37907	—	37976	1	Joint s° 36572/3	Feutre
37898	1	Séparateur s° 37907	Ac. cl°° 32	37977	2	Silentbloc de 30x48 dans 37930E/1	Repousseau
37901	1	Poulie motrice p° PP3B	Fonte mal.	37978	2	Silentbloc de 20x44 dans 37930E/1	—
37901/1	1	Poulie motrice p° PP4B	—	37979	2	Butée d'oscillat. s° 37964/1	Mécanindus
37902	1	Carter de mécanisme	Aluminium	37990	1	Ecrou à créneaux de 14 p° 37918	Acier
37903	1	Palier de poulie	—	37992	4	Vis TR 5x10 p° 37966/1	—
37907	1	Bras d'entraînement	Ac. cl°° 14	37994E	1	Support de lame	—
37908	1	Levier d'oscillation s° 37907	Fonte mal.	37997E	1	Support de contrepoids	—
37909	1	Bielle	Acier	38087	2	Rondelle élastique s° 37911	B.M.
37910	1	Bague de bielle	Bronze	39152	2	Graisseur GG33 de 8 s° 37916, 37964/1	Acier
37911	1	Plateau manivelle dans 37903	Ac. cl°° 14	41650E	1	Commande à distance complète par mécanisme	Bowden
37912	1	Entretoise de roulem. p° 6205	Acier	41650	1	Câble p° 41650E	—
37913	1	Entretoise s° 37911	—	41651	1	Gaine p° 41650E	x
37914	1	Axe de manivelle s° 37911	Ac. cl°° 32	41652E	1	Commande à distance complète s° mancheron	—
37915	1	Axe de levier oscillant	Ac. cl°° 31	41652	1	Câble p° 41652E	—
37916	1	Levier tendeur s° 37903	Aluminium	41653	1	Gaine p° 41652E	—
37917	1	Poulie réceptrice s° 37911 p° PP3B	Fonte méc.	41654	1	Levier de cde s° 41654	Acier
37917/1	1	Poulie réceptrice s° 37911 p° PP4B	—	41655	1	Support de levier de cde s° 37903	—
37918	1	Axe de ressort s° 37903	Acier	41656	1	Barrette de cde s° 37921 et 41654	—
37919/1	1	Ressort du tendeur	Ac. à ress.	41657	1	Barillet s° 41654	—
37921	1	Axe de tendeur s° 37916	Ac. cl°° 14	41658	1	Barillet de jonction des cdes	—
37922	1	Entretoise s° 37921	Acier	41659	1	Etrier de jonction des cdes	—
37923	1	Poulie de tendeur	Fonte méc.	41660	2	Jonc s° 41658	Cde à piano
37924	1	Boîtier p° 37902	Fonte FT18	41661	1	Bague de verrouillage s° 41658	Ac. à ress.
37927	1	Tourillon p° 37898	Ac. cl°° 14	41662	1	Ressort de rappel s° 41650E	Ac. à ress.
37928	1	Ecrou H22 p° 37907	Acier	41663	1	Rondelle de réglage épais. 0,5 p° 6202RS	Clinquant
37929	1	Frein d'écrou p° 37907	—	41663/1	1	Rondelle de réglage épais. 0,2 p° 6202RS	—
37930E/1	1	Fourche de fixation	—	41664	1	Vis creuse p° 41652E	Bowden
37940	1	Tôle de protection s° 37903	Tôle acier	41665	1	Joint p° 37924	Papier
37941	1	Capot	—	41666	4	Goujon de 12x57x25x20 s° 37930E/1	Ac. cl°° 14
37942	1	Pare-poussière s° volute mot.	—	OUTILLAGE			
37947	4	Goujon de 8x32x16x12 s° 37902	Acier	41670	1	Clé à tube de 12	
37948	4	Goujon de 8x62x16x16 s° 37902	—	41671	1	Clé plate de 19	
37949	1	Anneau d'arrêt de 72 l p° 30207	Ac. à ress.	41672	1	Cordelette de lancement	
37951	4	Goujon de 8x52x16x16 s° 37903	Acier				
37952	1	Joint d'étanch. de 35x56x10 s° 37907	Paulstra				
37953	1	Boulon TH 8x45 p° 37901, 37901/1	Ac. cl°° 14				
37954	1	Rondelle plate de 15x22x2 s° 37921	Acier				
37955	2	Anneau d'arrêt de 35 i pour 6202RS	Ac. à ress.				
37956	1	Anneau d'arrêt de 74 e s° 37903	—				
37957	1	Joint p° 37902 et 37903	Papier				
37958	1	Rondelle de réglage p° 30207	Clinquant				
37959	2	Courroie trapézoïdale 13x8 long. primitive 857	Texrope				
37961	1	Ecrou à créneaux de 16 p° 37914	Acier				

PLANCHE 18 - POULIE MOTRICE 5 DENTS ET ATTELAGE ORDINAIRE



N° de Pièce	Quantité par Appareil	Désignation	Matière	N° de Pièce	Quantité par Appareil	Désignation	Matière
POULIE MOTRICE				ATTELAGE			
1044	1	Ecrou H14/125 à G p ^r 36503 ..	Acier	27034	2	Ecrou H 16/125 p ^r 36163E ...	Acier
SKF 6204	2	Roult. à billes 20 × 47 × 14 p ^r 36501 ..		27296	1	Goujon 12/175 × 53 × 18 × 22 p ^r 36157-8-70 ..	Ac. cl ^{ss} 14
20044	1	Frein d'écrou p ^r 1044 ..	Tôle d'acier	27342A	1	Vis d'arrêt p ^r 36152-3E.....	Acier étiré
21547	1	Joint 20/26 × 2 p ^r 27183 ..	Métallo-pl.	28530	1	Bague de 36163E p ^r 36159..	Ac. cl ^{ss} 14
27183	1	Bouchon 20/150 p ^r 36501 ..	Acier	28531	1	Rondelle 16,2/32 × 3 p ^r 27034-36163E ..	Ac. cl ^{ss} 15
27193	1	Clavette disq. 5 × 6,5 p ^r 36502-3 ..	Ac. cl ^{ss} 14	33730	4	Epingle de sûreté p ^r 36171-2-3 et 36168 ..	Ac. à ressort
28473	1	Bouchon de niveau H8 × 10 p ^r 36501 ..	Acier étiré	35002	2	Bouchon Mécanindus A30 p ^r 36150E ..	Tôle ac. dx
28474	1	Joint 8 × 13 p ^r 28473 ..	Métallo-pl.	36150E	1	Plaque d'attelage bagué ..	Fonte mall.
36017	2	Anneau d'arrêt 47 l p ^r 6204 ..	Ac. à ressort	36151	2	Bague p ^r 36150 ..	Bronze
36501	1	Palier ..	Fonte méc.	36152	1	Axe p ^r 36150-3E ..	Ac. cl ^{ss} 31
36502/A	1	Poulie p ^r 36503 ..	Fonte HR.M	36153E	1	Timon p ^r 36150E-2 ..	Ac. cl ^{ss} 14
36503	1	Arbre de poulie 4 dents s ^r 6204 ..		36157	1	Porte-outil s ^r 36153E ..	Acier moulé
36503/1	1	Arbre de poulie 5 dents s ^r 6204 ..	Ac. cl ^{ss} 31	36158	1	Bride d'aplomb p ^r 27296 ..	—
36504	1	Anneau d'arrêt s ^r 36503 ..	Ac. à ressort	36159	1	Chape s ^r 36163E ..	—
36505	1	Bague de centrage p ^r 36501 ..	Tube ac. 12	36163E	1	Vis de terrage soud. av. manche 36164-5 poignée p ^r 36159-76 ..	Acier 14-12
36506	1	Vis à téton 8 × 22 p ^r 36501-5 ..	Ac. cl ^{ss} 12	36166	1	Goujon 12/175 × 36 × 18 p ^r 36157-8 ..	Ac. cl ^{ss} 12
36507	2	Joint 32 × 47 × 8 p ^r 36501-2-3 ..	Paulstra	36167	1	Bague d'arrêt s ^r 36153E ..	—
				36168	1	Broche p ^r 36153E-67 ..	—
				36170	1	Ecrou à manette p ^r 27296 ..	—
				36171E	1	Broche av. barette 36174 p ^r 36150E - 36153E.....	Acier 12-14
				36172E	1	Broche av. barette 36174 p ^r 36157 ..	—
				36173E	1	Broche av. barette 36174 p ^r 36159 ..	—
				36175	2	Jonc p ^r 36172E-36173E ..	Ac. à ressort
				36176	1	Ecrou p ^r 36157-36163 ..	Acier
				39150	1	Graisseur GG36 de 8/125 p ^r 36157.....	Acier
				39151	2	Graisseur GG34 de 8/125 p ^r 36150.....	

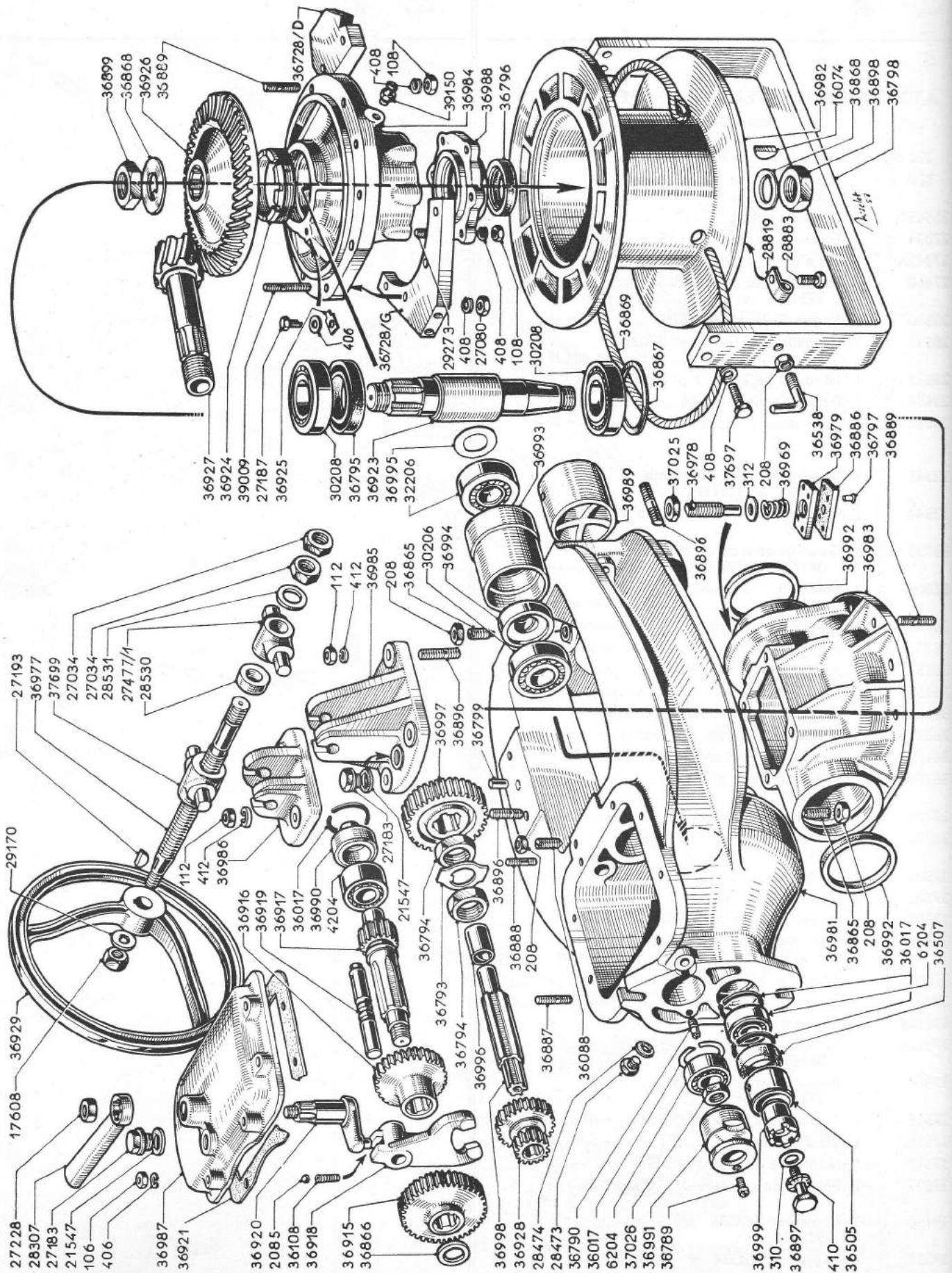
PLANCHE 18 bis - ATTELAGE UNIVERSEL PERFECTIONNÉ Modèle 57
Breveté S.G.D.G.



Burotec

N° de Pièce	Quantité par Appareil	Désignation	Matière	N° de Pièce	Quantité par Appareil	Désignation	Matière
ATTELAGE UNIVERSEL PERFECTIONNÉ							
Modèle 1957							
220 ter	2	Ecrou H ter de 20 p ^r 37507 ...	Acier				
320	1	Rondelle M de 20 ép. : 4 p ^r 37507	—				
25563	1	Clavette vélo p ^r 37517	—				
27034	2	Ecrou H de 16 p ^r 36163E	Ac. cl ^{***} 12				
27342A	1	Vis d'arrêt p ^r 36152	Acier étiré				
27460	2	Jonc d'arrêt p ^r axe 33344 et 33343	Ac. trempé				
28530	1	Bague de 36163E p ^r 36159	Ac. cl ^{***} 14				
28531	1	Rondelle 16,2/32 × 3 p ^r 27034-36163E	Ac. cl ^{***} 15				
28533	1	Rondelle 14,2/23 × 3 p ^r 37516.	—				
28534	1	Bague de vis p ^r 37516	Ac. cl ^{***} 14				
29336	1	Vis à téton s ^r 37501	Ac. cl ^{***} 32 traité R= 90 à 95 kg				
33343	1	Ecrou de vis d'aplomb s ^r 37510E ou 37511E	Ac. cl ^{***} 12				
33344	1	Coussinet de vis d'aplomb s ^r 37503	Ac. cl ^{***} 12 matricé				
33730	5	Goupille de sécurité p ^r 36171/I 36173E-36172E-37509	Ac. à ressort				
35002	2	Bouchon Mécanindus p ^r 36150/I	Tôle ac. dx				
36150/I	1	Plaque d'attelage	Fonte mall.				
36151	2	Bague s ^r 36150/I	Bronze				
36152	1	Axe s ^r 37510E ou 37511E....	Ac. cl ^{***} 31				
36159	1	Chape s ^r 36163E	Acier moulé				
36163E	1	Vis de terrage soud. p ^r 36159	Acier 14-12				
36171/I	2	Broche s ^r 37510E ou 37511E	Ac. cl ^{***} 14				
36172E	1	Broche p ^r 37501 avec barette.	Ac. cl ^{***} 12-14				
36173E	1	Broche arrière s ^r 36159	Ac. cl ^{***} 14 et 12				
36175	2	Jonc s ^r 36172E et 36173E	Ac. à ressort				
36176	1	Ecrou de vis de terrage p ^r 36163E	Acier				
37501	1	Porte-outils s ^r 37502.....	Acier moulé				
37502	1	Genouillère s ^r 37511E	—				
37503	1	Moyeu d'aplomb s ^r 37511E ..	—				
37507	1	Axe d'articulation p ^r 37502 s ^r 37501	Ac. 10 NC 6				
37508E	1	Broche s ^r 37501	Ac. cl ^{***} 14				
37509	1	Broche p ^r 37503	Acier étiré				
37510E	1	Timon d'attelage PP2 s ^r 36150/I	Ac. cl ^{***} 14				
37511E	1	Timon d'attelage PP3/4 s ^r 36150/I	Ac. XC 35 f				
37514	1	Bague d'arrêt s ^r 37510E ou 37511E	Ac. cl ^{***} 12				
37515	1	Axe de verrouillage s ^r 37514 ..	Acier A 56				
37516	1	Vis d'aplomb	Ac. cl ^{***} 14				
37517	1	Manivelle d'aplomb s ^r 37516 ..	Ac. matricé				
37527	1	Epingle de sûreté s ^r 37515 ...	Corde à pia- no ∅ 2,5				
39150	3	Graisieur GG36 p ^r 37501-37502.....	Acier				
39151	2	Graisieur GG34 p ^r 36150/I	—				

PLANCHE 19 - TREUIL - MÉCANISME

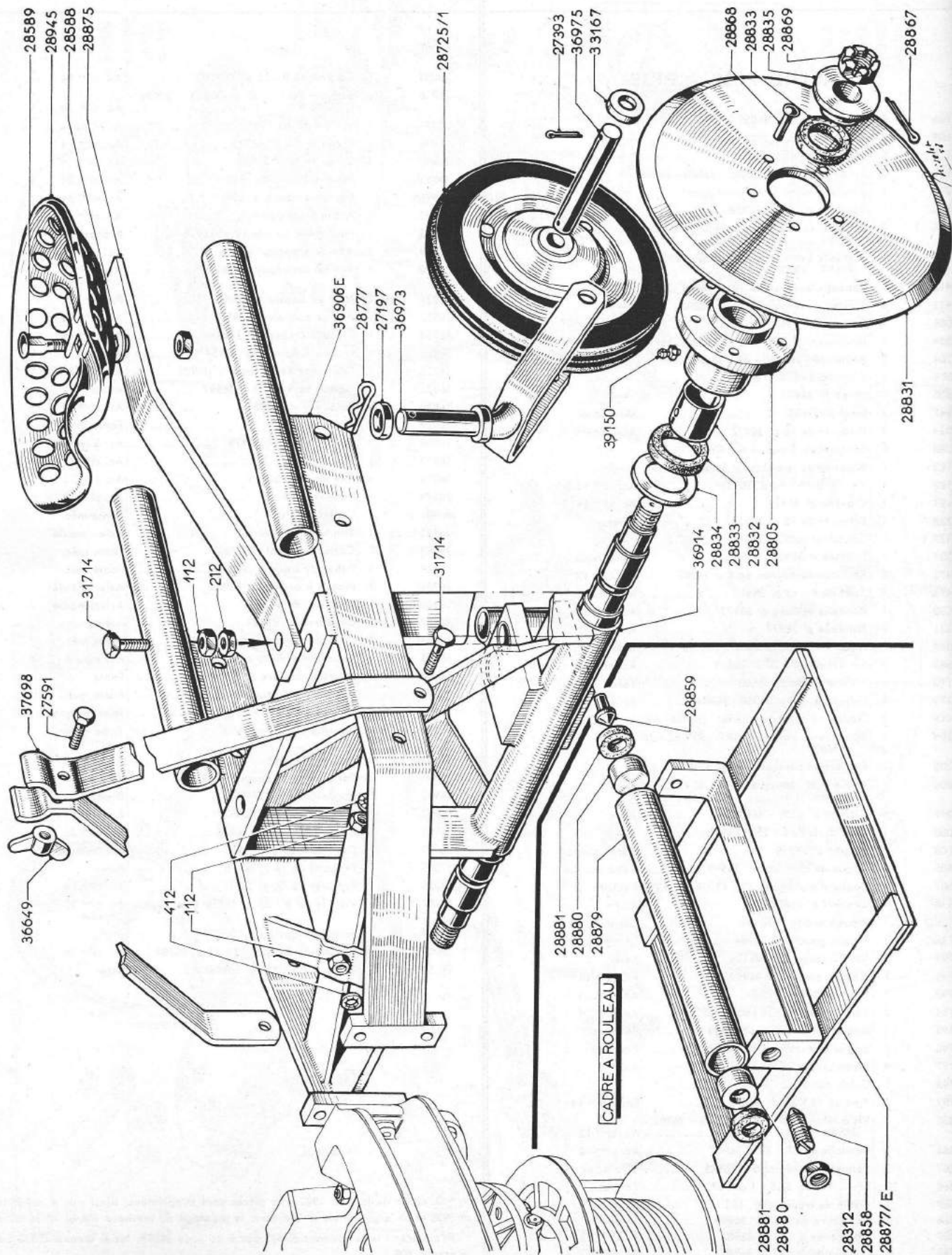


N° de Pièce	Quantité par Appareil	Désignation	Matière	N° de Pièce	Quantité par Appareil	Désignation	Matière
TREUIL PP2B - PP3B							
				36889	6	Goujon de 8 x 35 p° 36984	Ac. cl ^{III} 14
				36896	10	Goujon de 12 x 45 p° 36985 - 36986 - 36906 E	Ac. cl ^{III} 14
106	8	Ecrou H de 6 p° 36887 - 36888	Acier	36897	1	Vis TH de 10 x 18 p° 36999	Acier doux
108	12	Ecrou H de 8 p° 29273 - 36889	—	36898	1	Ecrou H 32 p° 36923	Ac. cl ^{III} 14
112	6	Ecrou H de 12 p° 36896	—	36899	1	Ecrou H 32 p° 36923	Ac. cl ^{III} 14
208	5	Ecrou H bis de 8 p° 36865 - 36088 - 36538	—	36915	1	Pignon 39 dents s° 36917	Ac. cl ^{III} 34
310	1	Rondelle plate de 10 pour 36897	—	36916	1	Pignon 31 dents s° 36917	Ac. cl ^{III} 34
312	1	Rondelle de 12 p° 36978	—	36917	1	Arbre secondaire	Ac. cl ^{III} 31
406	9	Rondelle éventail de 6 p° 36887 - 36888 - 27187	—	36918	1	Fourchette de vitesse p° 36928	Bronze alu
408	22	Rondelle éventail de 8 p° 36889 - 29273 - 37697 - 39009	—	36919	1	Axe de vitesse p° 36918	Ac. cl ^{III} 31
410	1	Rondelle éventail de 10 p° 36897	—	36920	1	Axe de commande s° 36987	Ac. cl ^{III} 10 matricé
412	6	Rondelle éventail de 12 p° 36896	—	36921	1	Joint en papier p° 36987	Papier
2085	1	Bille de 8 p° 36919	—	36923	1	Axe de couronne 36926	Ac. cl ^{III} 14
4204	1	Roulement SKF 20 x 47 x 18 DR p° 36917	—	36924	1	Ecrou à créneau s° 36984	Ac. cl ^{III} 14
6204	2	Roulement SKF 20 x 47 x 14 p° 36981	—	36925	1	Frein à languette p° 36924	Acier
16074	1	Clavette disque p° 36923	—	36926	1	Couronne de 39 dents s° 36923	Ac. cl ^{III} 31
17608	1	Ecrou p° 36977	—	36927	1	Pignon de 9 dents s° 36997	Ac. cl ^{III} 31
21547	2	Joint p° 27183	Métallo-pl.	36928	1	Baladeur s° 36998	Ac. cl ^{III} 34
27034	2	Ecrou H de 16 p° 36977	Acier	36929	1	Volant s° 36977	Fonte lmal.
* 27080	6	Ecrou H de 8 réduit p° 39009	—	36969	1	Ressort du frein 36979	Ac. à ressort
27183	2	Bouchon de rempliss. p° 36987 - 36985	—	36977	1	Vis p° 36929	Ac. cl ^{III} 14
27187	1	Vis TH de 6 x 10 p° 36925	Ac. cl ^{III} 12	36978	1	Axe de frein 36979	Ac. cl ^{III} 12
27193	1	Clavette p° 36929	Ac. cl ^{III} 14	36979	1	Patin de frein	Ac. cl ^{III} 12
27228	1	Ecrou H de 12 p° 36920	Acier	36981	1	Carter de treuil	Fonte méc.
27477/1	1	Coussinet lisse p° 36977	—	36982	1	Tambour de treuil	Acier moulé
28307	1	Poignée s° 36920	Fonte mall.	36983	1	Carter oscillant s° 36981	Fonte méc.
28473	1	Bouchon de niveau de 8 s° 36981	Ac. cl ^{III} 12	36984	1	Palier de treuil p° 36982	Fonte méc.
28474	1	Joint de 8 x 13 p° 28473	Métallo-pl.	36985	1	Plaque à oreilles s° 36983	Acier moulé
28530	1	Rondelle épaisse p° 36977	Ac. cl ^{III} 12	36986	1	Chape s° 36981	Acier moulé
28531	1	Rondelle p° 36977	Ac. cl ^{III} 12	36987	1	Couvercle p° 36981	Aluminium
28819	1	Attache câble p° 36869	Tôle acier	36988	1	Couvercle inférieur sur 36984	Fonte méc.
28883	1	Vis TH de 10 x 20 p° 28819	Ac. cl ^{III} 12	36989	1	Tourillon arrière sur 36981	Ac. moulé
29170	1	Frein d'écrou p° 17608	Tôle	36990	1	Bouchon arrière p° 36917	Fonte
29273	6	Goujon 8 x 30 p° 36988 - 36984	Ac. cl ^{III} 14	36991	1	Bouchon centreur p° 36917	Fonte mall.
29419	1	Goujon d'arrêt sur 36981 (partie AR)	Ac. cl ^{III} 12	36992	2	Joint s° 36983	Joint torique
30206	1	Roulement conique SKF 30 x 62 x 16 p° 36927	—	36993	1	Tourillon avant s° 36981	Tube acier cl ^{III} 14
30208	2	Roulement conique SKF p° 36923	—	36994	1	Bague p° 36998	Ac. cl ^{III} 12
32206	1	Roulement conique SKF 30 x 62 x 20 p° 36927	—	36995	2	Rondelle de réglage p° 36927	Tôle acier
36017	4	Circlips p° 6204 - 36990	Acier	36996	1	Bague pour 36927	Bronze
36088	1	Vis d'arrêt de 8 x 25 s° 36981 p° 36919	—	36997	1	Pignon 32 dents s° 36927	Ac. cl ^{III} 34
36108	1	Ressort p° 36918	Cord. piano	36998	1	Arbre primaire p° 36928	Ac. cl ^{III} 31
36505	1	Bague de centrage p° 36999	Tube ac. dx	36999	1	Dent de loup p° 36998	Ac. trempé
36507	1	Bague d'étanchéité 32 x 47 x 8 p° 36999	Paulstra	37025	1	Ecrou H de 16 s° 36978	Acier
* 36538	1	Crochet p° 36869	Acier	37026	1	Ecrou H de 16 p° 36917	Ac. cl ^{III} 14
* 36728D	1	Plaque droite s° 36984	Laminé à dx	* 37697	4	Vis TH de 8 x 25 s° 36728 D et G	Ac. cl ^{III} 32 traité
* 36728G	1	Plaque gauche s° 36984	Laminé à dx	37699	1	Ecrou de tourillon s° 36977	—
36789	1	Vis TC large p° 36991	Acier	* 39009	6	Goujon de 8 x 42 x 12 x 22 p° 36984	Ac. cl ^{III} 14
36790	1	Goujon pied pour 36991	Ac. cl ^{III} 14	39150	1	Graisseur GG 36 s° 36984	Acier
36793	1	Frein p° 36794	Ac. cl ^{III} 14				
36794	2	Ecrou H de 30 pas 150 s° 36927	Ac. cl ^{III} 14				
36795	1	Bague d'étanchéité p° 36923	Paulstra				
36796	1	Bague d'étanchéité p° 36923	Paulstra				
36797	4	Rivets alu 5 x 20 s° 36886 - 36979	Alu				
* 36798	1	Guide câble	—				
36799	1	Pied de 12 x 30 p° 36986	Etiré cl ^{III} 14				
36865	3	Vis à téton de 8 x 36 p° 36983 - 36981 - 36989	Ac. cl ^{III} 12				
36866	1	Rondelle de 20 x 35 s° 36917	Ac. cl ^{III} 12				
36867	2	Rondelle de réglage s° 36988	Tôle acier				
36868	2	Frein Ø 55 x 32,5 x 1 p° 36923	Tôle acier				
36869	1	Câble de treuil long. 150 m	Fil Ø 63				
36886	1	Garniture de frein s° 36979	Ferodo				
36887	2	Goujon de 6 x 47 p° 36987	Ac. cl ^{III} 12				
36888	6	Goujon de 6 x 37 p° 36987	Ac. cl ^{III} 12				

* A partir de janvier 1962, ces pièces sont supprimées, ainsi que 4 rondelles n° 408 et un écrou H bis n° 208 pour le montage du tambour élargi n° 36982/d.

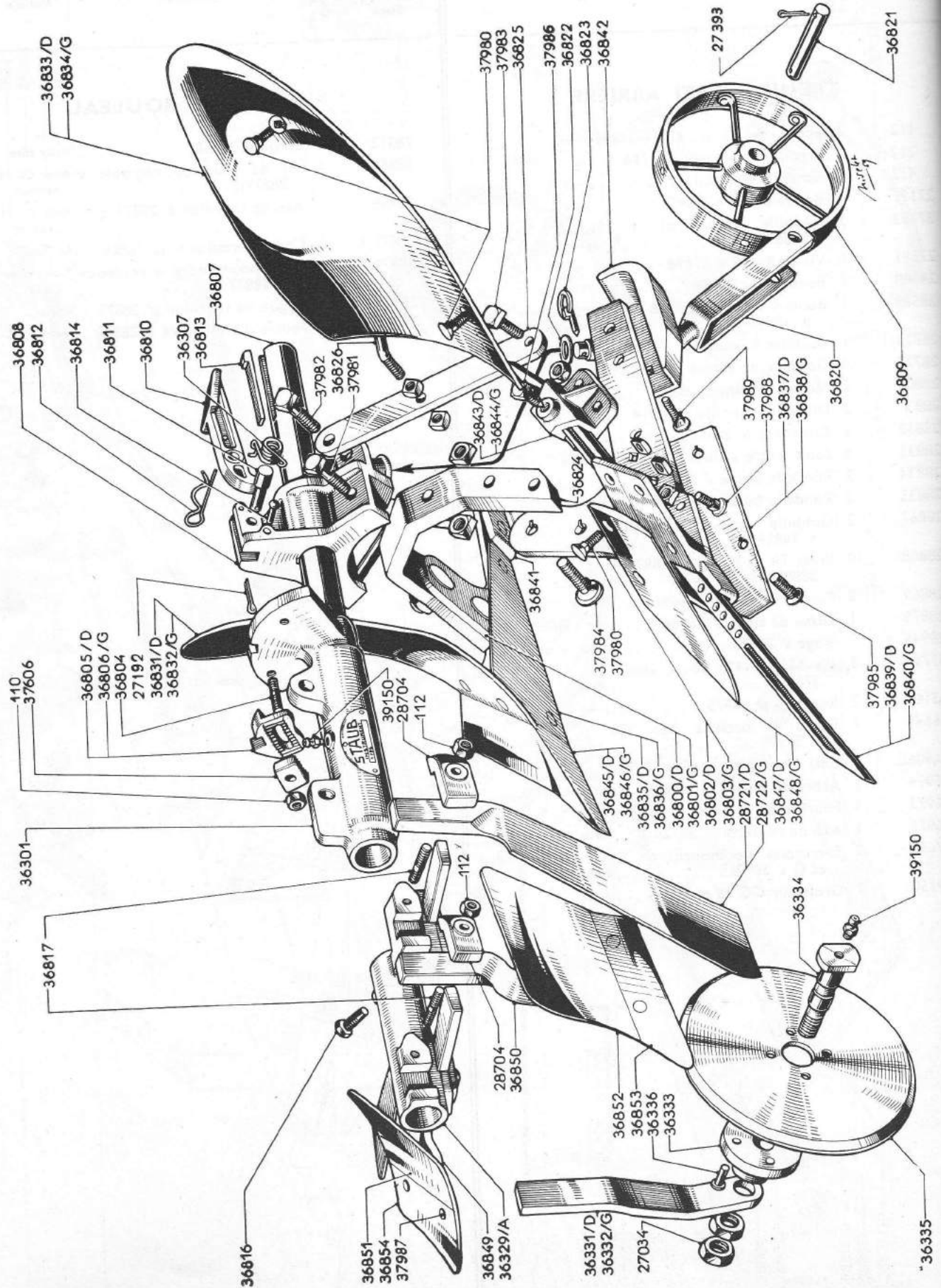
Remplacer : les 6 goujons 39009 par 6 goujons 36889, les 6 écrous 27080 par 6 écrous 108.

PLANCHE 20 - TREUIL : Bâti arrière - Cadre à Rouleau



N° de Pièce	Quantité par Appareil	Désignation	Matière	N° de Pièce	Quantité par Appareil	Désignation	Matière
TREUIL - BATI ARRIÈRE				CADRE A ROULEAU			
112	7	Ecrou de 12 p ^r 31714-35896	Acier	28312	1	Ecrou s ^r 28858	Acier étiré
212	1	Ecrou H12 bas pour 31714 ..	—	28858	1	Vis de tourillon réglable s ^r 28877/E	Acier CL 14 cyanuré
412	6	Rondelle éventail de 12	—	28859	1	Axe de tourillon s ^r 28877/E ..	Acier CL 14 cyanuré
27197	1	Bague butée p ^r 36973	Acier CL 12	28877/E	1	Cadre à rouleaux p ^r 36869 ..	Ac. laminé
27393	2	Goupille fendue de 4×35 s ^r 36975	Acier	28879	1	Tube pour cadre à rouleaux p ^r 28877/E	Tube acier CL 12
27591	1	Vis de 8×30 s ^r 37698	—	28880	2	Bague de tourillon p ^r 28879 ..	Bronze
28588	1	Rondelle p ^r 28589	Tôle acier	28881	2	Feutre d'étanchéité s ^r 28880 ..	Feutre
28589	1	Boulon de fixation TB carré p ^r 28945-875	Brut de ma-triage				
28725/1	1	Roulette « française » p ^r 36973	Caoutchouc				
28777	1	Goupille de sûreté p ^r 36973 ..	Acier				
28805	2	Moyeu de disque 28831	—				
28831	2	Disque d'ancrage s ^r 36914 ...	Acier CL 12				
28832	2	Coussinet p ^r 28805	Bronze				
28833	4	Joint feutre s ^r 36914	Feutre				
28834	2	Rondelle butée s ^r 36914	Acier CL 14				
28835	2	Rondelle butée s ^r 36914	— —				
28867	2	Goupille fendue de 5×55 s ^r 36914	Acier				
28868	10	Rivet TR de 8×25 p ^r 28831 et 28805	—				
28869	2	Ecrou H K de 20 p ^r 36914	—				
28875	1	Lame de siège s ^r 36906/E	Ac. à ressort				
28945	1	Siège s ^r 28875	Tôle acier				
31714	3	Vis TH de 12×30 p ^r 28875-37698	Acier				
33167	2	Rondelle p ^r 36975	—				
36649	1	Ecrou à oreilles pas 125 p ^r 27591	Acier				
36906E	1	Bâti ensemble soudé p ^r 36981	—				
36914	1	Arbre de disque s ^r 36906E ...	Acier CL 14				
36973	1	Fourche de roulette p ^r 36975	Acier				
36975	1	Axe de roulette p ^r 28725/1 ..	Acier CL 14				
37698	2	Entretoise de mancheron D et G s ^r 36906E	Acier AX				
39150	2	Graisser GG 36 p ^r 28805 ...	Acier				

PLANCHE 21 - BRABANT



N° de Pièce	Quantité par Appareil	Désignation	Matière	N° de Pièce	Quantité par Appareil	Désignation	Matière
BRABANT H 3							
110	2	Ecrou H 10	Acier	36838	1	Contre sep G à barre	Acier
112	4	Ecrou H 12	—	36839	1	Barre ou carret D	—
27034	4	Ecrou H 16 pas 125	—	36840	1	Barre ou carret G	—
27192	1	Goupille fendue de 3×25 ...	—	36841	1	Talon D	Fonte mall.
27393	2	Goupille fendue de 4×35 ...	—	36842	1	Talon G	—
28704	4	Bride de serrage	Fonte mall.	36843	1	Bride de barre droite	—
28721	1	Coutre droit	Acier	36844	1	Bride de barre gauche	—
28722	1	Coutre gauche	—	36845	1	Soc à bec droit	Acier
36301	1	Pivot de brabant	Fonte mall.	36846	1	Soc à bec gauche	—
36307	1	Ressort de rappel de pédale .	Ac. à ressort	36847	1	Soc à barre droit	—
36329A	1	Porte coutre et rasette	Fonte mall.	36848	1	Soc à barre gauche	—
36331	1	Montant de coutre circul. D .	Acier	36849	1	Tige de rasette droite	—
36332	1	Montant de coutre circul. G .	—	36850	1	Tige de rasette gauche	—
36333	2	Moyeu de coutre	Fonte mall.	36851	1	Versoir de rasette droit	—
36334	2	Axe de coutre	Acier	36852	1	Versoir de rasette gauche ...	—
36335	2	Disque ø 250, épaisseur 3 mm	—	36853	1	Soc de rasette gauche	—
36336	8	Rivet tête ronde	—	36854	1	Soc de rasette droit	—
36800	1	Sep à soc D	—	36860	1	Ensemble roulette porteuse .	—
36801	1	Sep à soc G	—	36861	1	Versoir hélicoïdal à soc D ...	—
36802	1	Sep à barre D	—	36862	1	Versoir hélicoïdal à soc G ...	—
36803	1	Sep à barre G	—	36863	1	Versoir hélicoïdal à barre D .	—
36804	2	Goujon de clichet	—	36864	1	Versoir hélicoïdal à barre G .	—
36805/D	1	Clichet droit	Fonte mall.	37606	2	Bride de clichet	Fonte mall.
36806/G	1	Clichet gauche	—	37980	10	Boulon T.F.C.C. ø 11×30 p ^r 36833-4 et p ^r 36847-48 ..	Acier
36807	1	Age	Acier	37981	2	Boulon TQ ø 14×55 p ^r 36316-824	—
36808	1	Ecroussure	Fonte mall.	37982	2	Boulon TQ ø 12×35 p ^r 36825	—
36809	1	Roulette	Acier	37983	2	Boulon TQ ø 14×20 p ^r 36825	—
36810	1	Pédale de brabant	Fonte mall.	37984	4	Boulon T.F. à ergot ø 14×50 p ^r 36803/G	—
36811	1	Axe de pédale	Acier	37985	4	Boulon T.F. à ergots ø 10×25 p ^r 36837 - 36838	—
36812	1	Epingle	Ac. à ressort	37986	2	Vis pointeau TQ ø 14×30 p ^r 36843 et 36844	—
36813	1	Clavette à talon	Acier	37987	4	Boulon T.F.C.C. ø 10×30 p ^r 36853/54	—
36814	1	Clou cannelé	—	37988	4	Boulon T.F.C.C. ø 12×35 p ^r 36843-44	—
36816	1	Vis de blocage	—	37989	2	Boulon T.F.C.C. ø 11×40 s ^r 36842	—
36817	4	Goujon du porte rasette	—	39150	1	Graisseur Técalémit 8×125 s ^r 36301	—
36820	1	Chape de roulette	—				
36821	1	Axe de roulette	—				
36822	1	Rondelle d'appui p ^r 36820 ...	—				
36823	1	Goupille rapide de roulette..	—				
36824	1	Etaçon	—				
36825	2	Tirant	—				
36826	2	Support de versoir	—				
36827	1	Versoir cylindrique à soc D .	—				
36828	1	Versoir cylindrique à soc G .	—				
36829	1	Versoir cylindrique à barre D	—				
36830	1	Versoir cylindrique à barre G	—				
36831	1	Versoir américain D à soc ..	—				
36832	1	Versoir américain G à soc ..	—				
36833	1	Versoir américain D à barre	—				
36834	1	Versoir américain G à barre	—				
36835	1	Contre sep D à soc	—				
36836	1	Contre sep G à soc	—				
36837	1	Contre sep D à barre	—				

TABLE DES MATIÈRES

Conseils pour l'établissement des commandes	I
Carter-moteur W 110 et contrepoids	2-3
Carter-moteur W 110 bis, W 610 et contrepoids modifiés	4-5
Equipage mobile W 110.....	6-7
Equipage mobile W 110 bis	8-9
Equipage mobile W 610	10-11
Distribution W 110	12-13
Distribution W 110 bis et W 610	14-15
Allumage W 110	16-17
Allumage W 110 bis et W 610	18-19
Régulation W 110	20-21
Régulation W 110 bis et W 610.....	22-23
Culasse W 110	24-25
Culasse W 110 bis et W 610	26-27
Alimentation - Echappement PP 2 B	28-29
Alimentation - Echappement modifié PP 2 B - PP 3 B	30-31
Alimentation - Echappement PP 4 B - PP 4 BT	32-33
Habillage W 110 - W 110 bis et W 610.....	34-35
Mise en marche W 110 - Outillage	36-37
Mise en marche W 110 bis et W 610 - Outillage	38-39
Réducteur avec frein - Boîte 3 vitesses	40-41
Réducteur avec frein - Boîte 3 vitesses - gros embrayage	42-43
Réducteur avec frein - Boîte 3 vitesses - modifié pour PP 2/3/4 B	44-45
Pièces spéciales au réducteur à différentiel et frein, sur roues PP 4 BT	46-47
Mancheron - Tête de commande	48-49
Mancheron allongé - tête de commande	50-51
Mancheron allongé nouveau modèle - tête de commande	52-53
Mancheron - tête de commande pour PP 4 BT	54-55
Fraise - Ensemble capot et transmission.....	56-57
Fraise - Outils labour et outils sarcleur	58-59
Sarco-Fraise - Ensemble capot et transmission	60-61
Sarco-Fraise - Outils sarcleurs et outils labour	62-63
Fraise à asperges	64-65
Barre de coupe, modèle 57	66-67
Barre de coupe, modèle 58	68-69-70-71
Barre de coupe, modèle 60	72-73-74-75
Poulie motrice et attelage ordinaire	76-77
Attelage universel perfectionné	78-79
Treuil - mécanisme	80-81
Treuil - Bâti arrière - Cadre à rouleau	82-83
Brabant H 3	84-85

GARANTIE

Tous nos motoculteurs sont garantis 6 mois à dater du jour de livraison sous la règle générale de nos conditions de vente, que nous reproduisons ci-dessous.

« La garantie se limite à l'échange pur et simple de la pièce reconnue défectueuse par nos Services ou à sa remise en état, à notre convenance, les pièces étant remises à nos ateliers, sans que nous ayons à participer en aucune manière aux frais de main-d'œuvre occasionnés par le démontage et le remontage, ni aux frais et conséquences de l'immobilisation du motoculteur, ou de tous autres appareils.

Nous déclinons toute responsabilité pour des vices ou défauts pouvant exister à notre insu dans les articles fabriqués et vendus par nous, notamment à raison des accidents de personnes ou de choses qui en résulteraient, ou lorsqu'une modification aura été apportée à l'un de nos appareils en dehors de nos ateliers.

Les échanges ou remises en état de pièces, faits au titre de la garantie ne peuvent avoir pour effet de prolonger la durée de celle-ci.

La garantie ne s'étend pas aux organes ou accessoires qui portent la marque des fournisseurs, leur remplacement éventuel restant subordonné aux décisions de ces derniers.

Nous ne répondons pas des avaries provoquées par des négligences ou un entretien défectueux, ou par une mauvaise utilisation du matériel qui pourraient résulter de l'inobservation des conseils qui ont été donnés dans le « guide de conduite et d'entretien ».

De convention expresse, en cas de contestation ou de litige pour recours en garantie, la seule juridiction compétente est exclusivement celle des Tribunaux de la Seine.

Nous nous réservons le droit d'apporter toutes modifications que nous jugerons utiles sur les ensembles présentés.

SOCIÉTÉ DES TRACTEURS ET MOTOCULTEURS

Staub

SOCIÉTÉ ANONYME AU CAPITAL DE 2.000.000 DE NF.
Registre du Commerce 57 B 8.711



SIÈGE SOCIAL
SERVICES COMMERCIAUX
MAGASIN D'EXPOSITION

25, Boulevard de Verdun - **COURBEVOIE** (Seine)
Téléphone : **Paris-DEF 32.00** (lignes groupées)
Adresse Télégraphique : **Stautract-Courbevoie**



SERVICE
PIÈCES DÉTACHÉES
ATELIERS DE RÉPARATION

16, Rue Jules-Ferry - **COURBEVOIE** (Seine)
Téléphone : **Paris-DEF 32.00** - C. C. P. 2836.92 PARIS
Adresse Télégraphique : **Mécastaub-Courbevoie**



GARE _____

BÉCON-LÉS-BRUYÈRES (Seine)



Fondée en 1906

IMPRIMERIE LOOS
SAINT-DIÉ - PARIS