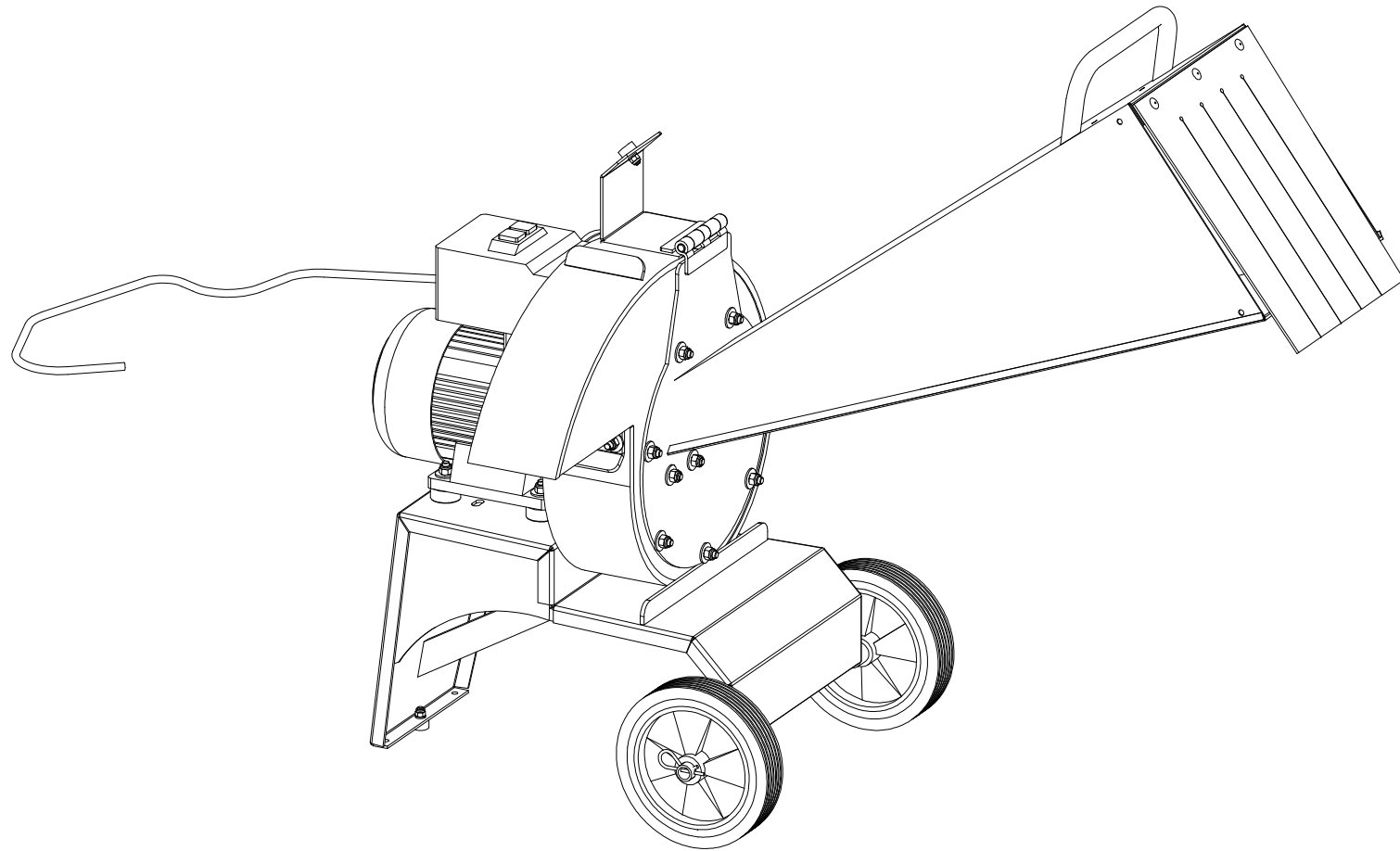
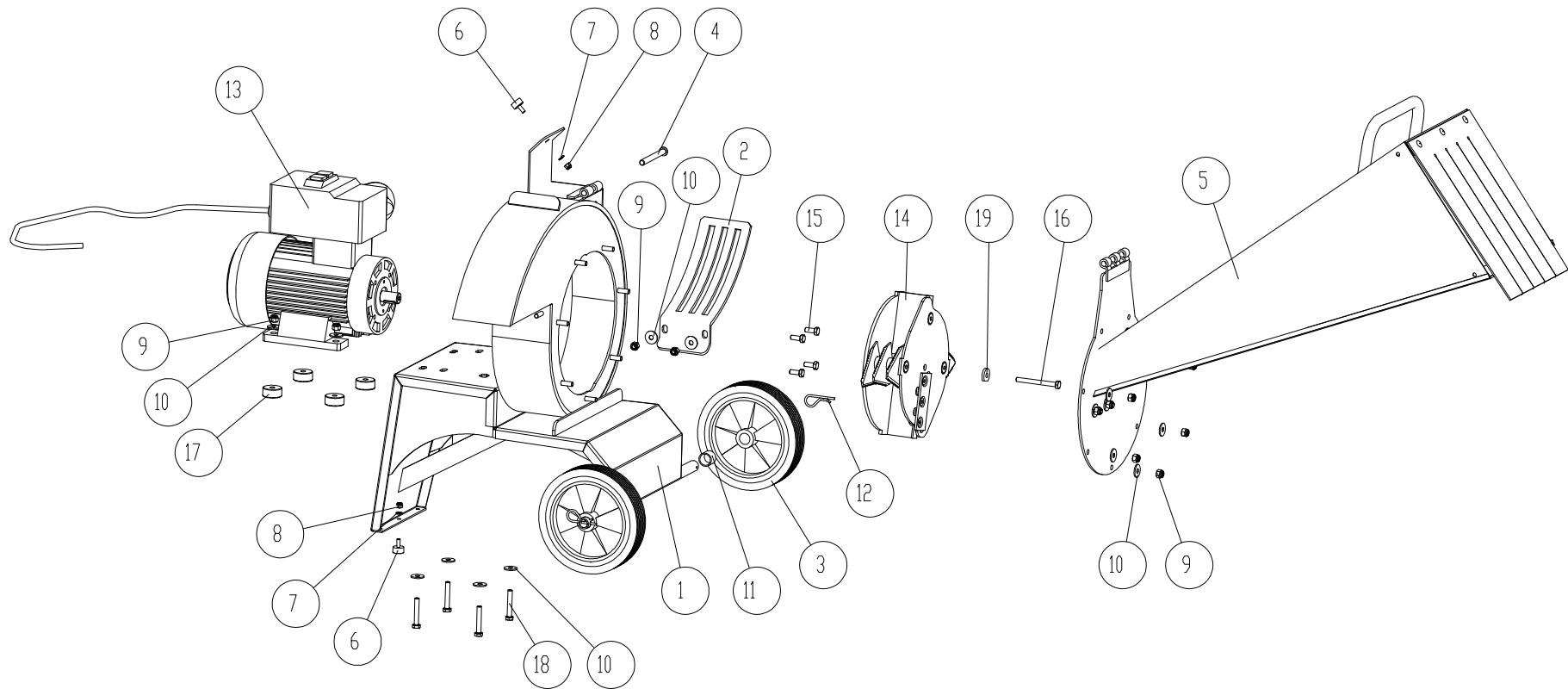


# BIO 50



# BIO 50 E

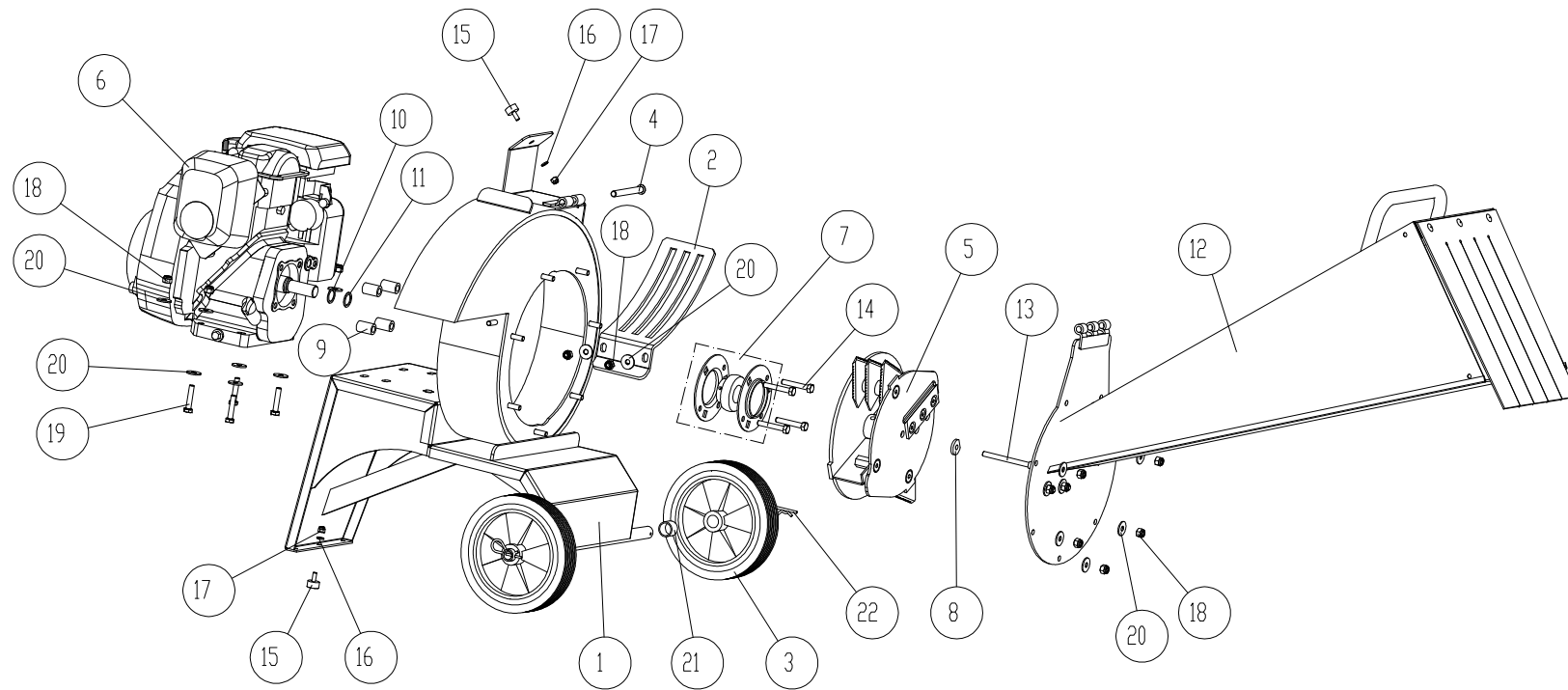


# BIO 50 E



Pos.	Dénomination	Q.tè	Code
1	Châssis machine	1	050001201
2	Crible	1	050001011
3	Roues	2	070000100
4	Goujon	1	011810002
5	Trémie	1	050001106
6	Pied caoutchouc 20x10	2	013900004
7	Rondelle Ø6x12	2	900365
8	Ecrou M6	2	500022006
9	Ecrou M8	13	520002008
10	Rondelle Ø 8x24	17	510003008
11	Entretoise L=20	2	050001015
12	Cheville R 2.5	2	530005501
13	Moteur électrique	1	015300210
14	Rotor	1	050010024
15	Vis TE M8x20	4	500008008
16	Vis TE M 8x80	1	500000880
17	Entretoise sp.15	4	050003515
18	Vis TE M8x50	4	500006308
19	Rondelle	1	510000844

# BIO 50 B 5 HP

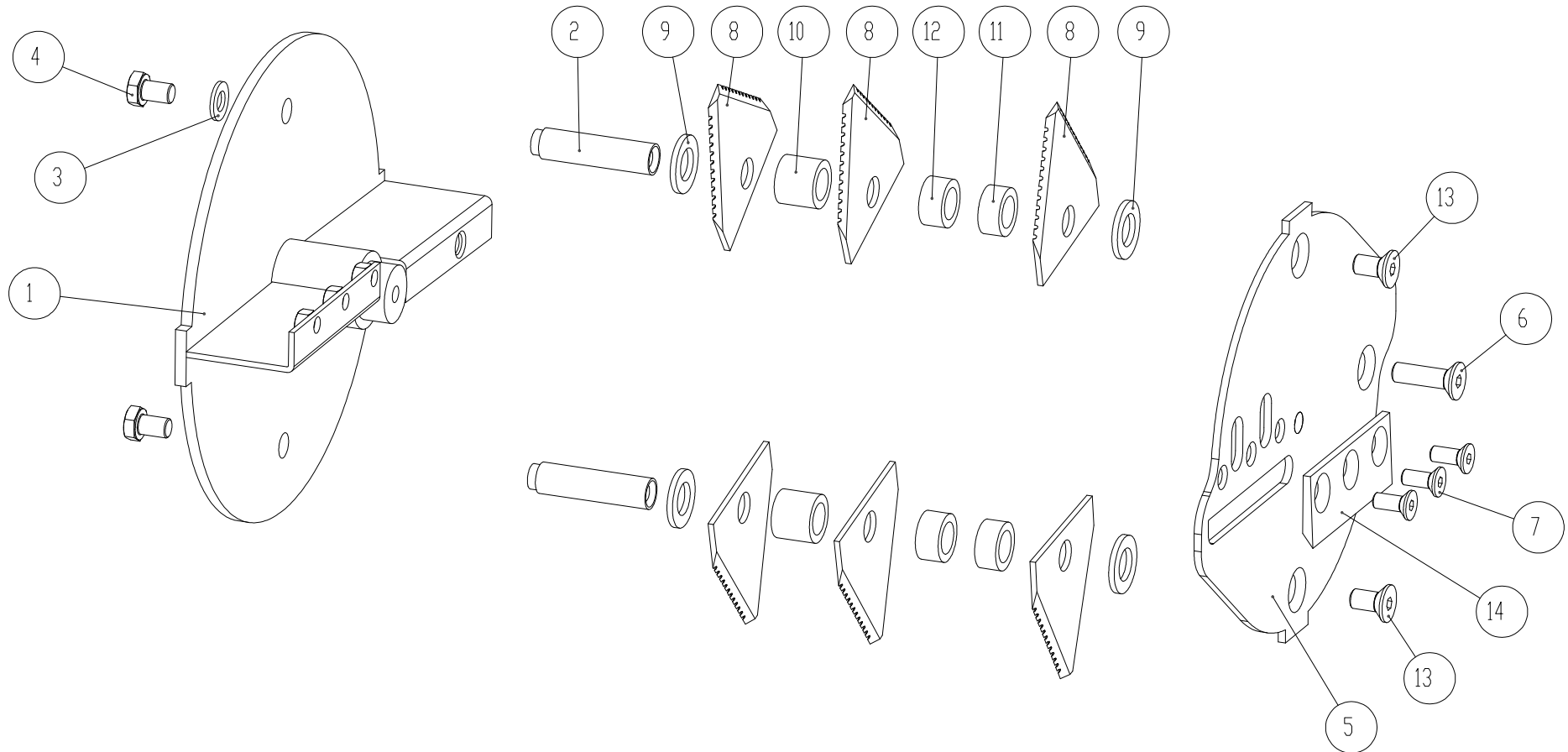


# BIO 50 B 5 HP



Pos.	Dénomination	Q.tè	Code
1	Châssis machine	1	050001201
2	Crible	1	050001011
3	Roues	2	070000100
4	Goujon	1	011810002
5	Rotor	1	050010034
6	Moteur essence GC 160 5 HP	1	014100003
7	Support SBPF 206	1	550002031
8	Rondelle	1	510000844
9	Entretoise L=28	4	060004101
10	Entretoise PS Ø20	1	060002201
11	Entretoise PS Ø19	X	060002200
12	Trémie	1	050001106
13	Vite TCEI 5/16x3" ½	1	505160312
14	Vite TE 5/16x2" UNF	4	505160200
15	Pied caoutchouc 20x10	2	013900004
16	Rondelle Ø6x12	2	900365
17	Ecrou M6	2	500022006
18	Ecrou M8	13	520002008
19	Vite TE M8x40	4	501840010
20	Rondelle Ø 8x24	17	510003008
21	Entretoise L=20	2	050001015
22	Cheville R 2.5	2	530005501

# BIO 50 Rotor E

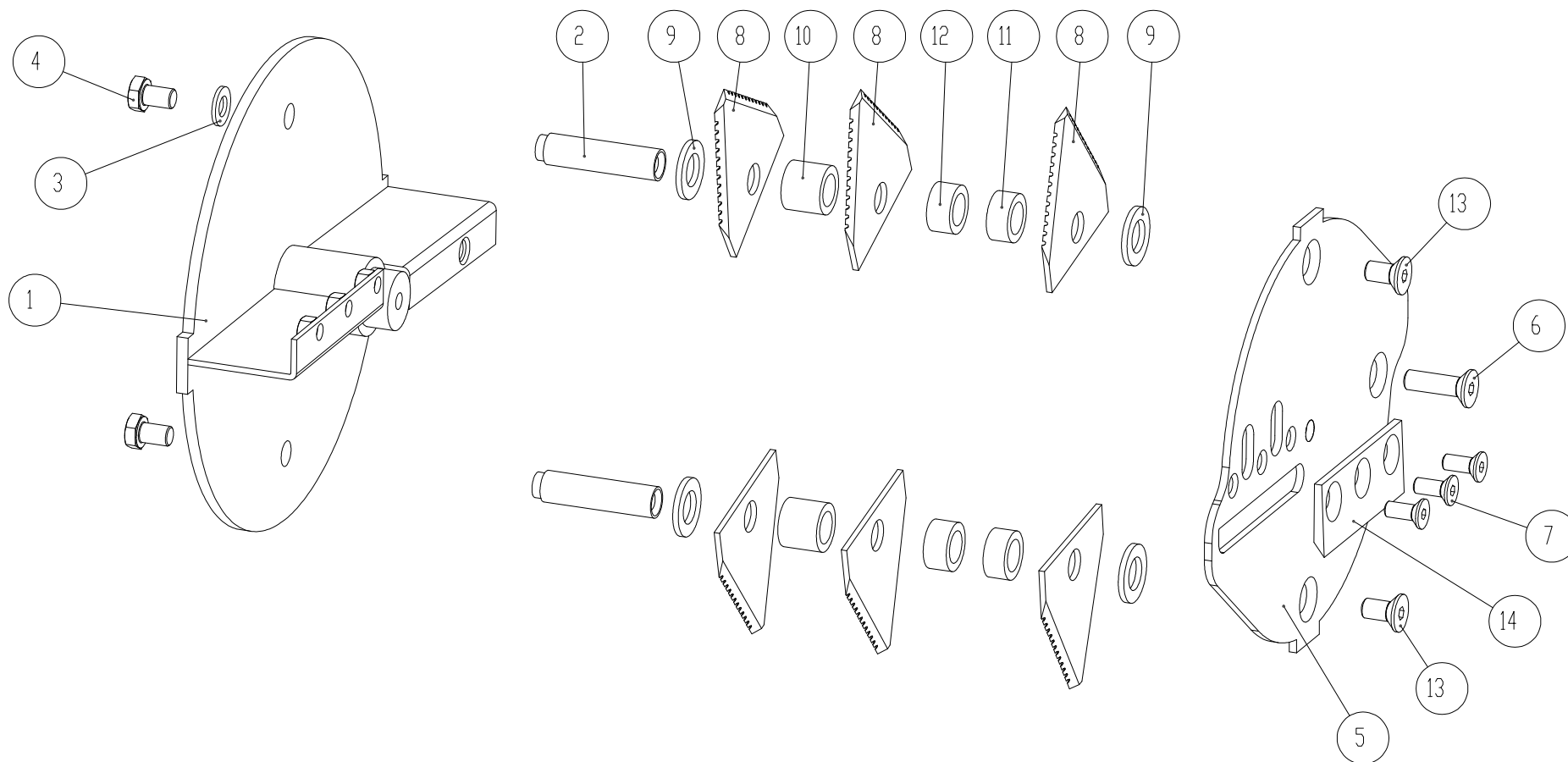


# BIO 50 Rotor E



Pos.	Dénomination	Q.tè	Code
1	Rotor électrique	1	050010021
2	Goujons rotor	2	050004001
3	Rondelle Ø10x30	2	510010000
4	Vis TE M10x16x1	2	500010151
5	Disque rotor	1	050004010
6	Vis TSPEI M10x35	1	500001036
7	Vis TSPEI M8x20	3	500011008
8	Lame TR3	6	010105001
9	Rondelle Ø16x3	4	511120020
10	Entretoise H=21	2	010105000
11	Entretoise H=12,5	2	080007070
12	Entretoise H=11,5	2	080007080
13	Vis TSPEI M10x20	2	500018810
14	Lame tranche - couteaux	1	013300800

# BIO 50 Rotor B



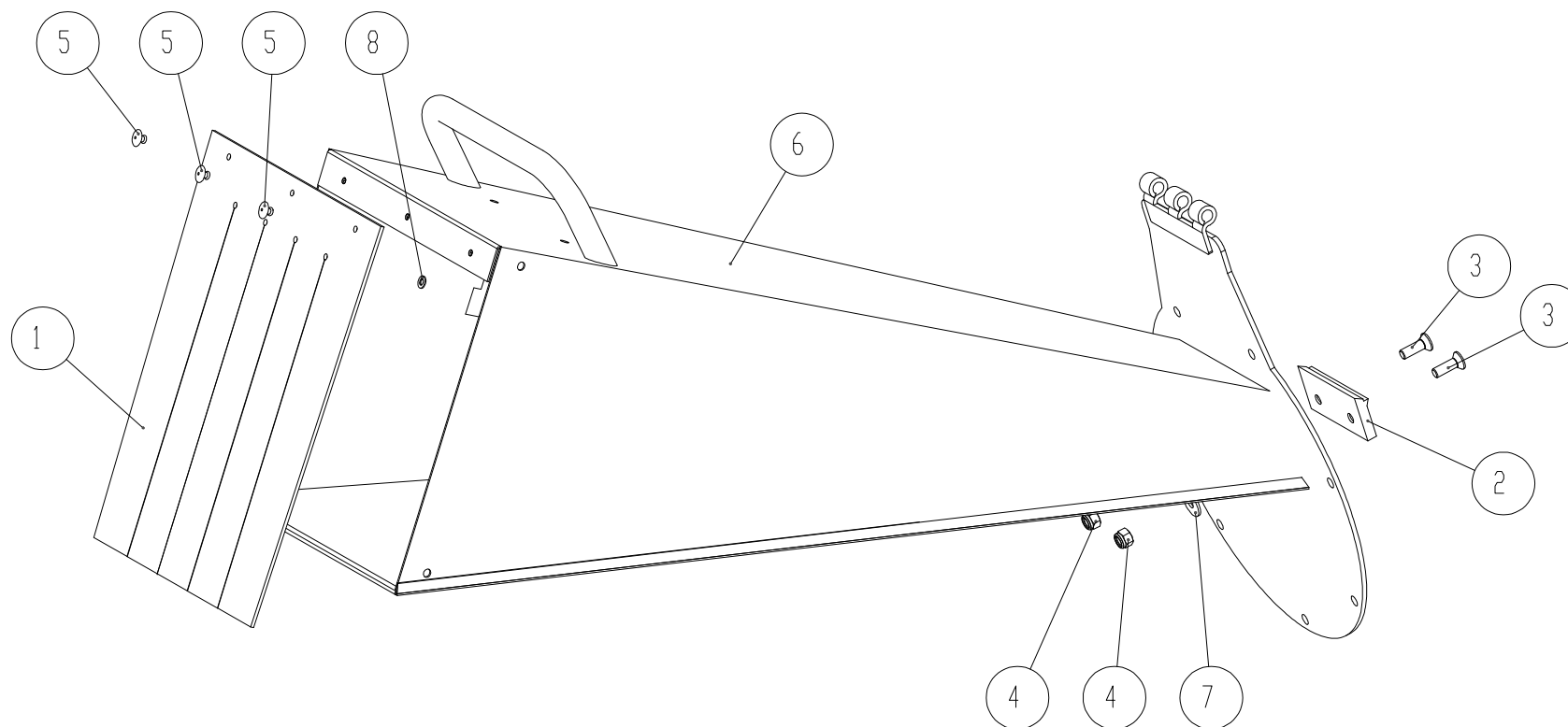


# BIO 50 Rotor B



Pos.	Dénomination	Q.tè	Code
1	Rotor essence	1	050010031
2	Goujons rotor	2	050004001
3	Rondelle Ø10x30	2	510010000
4	Vis TE M10x16x1	2	500010151
5	Disque rotor	1	050004010
6	Vis TSPEI M10x35	1	500001036
7	Vis TSPEI M8x20	3	500011008
8	Lame TR3	6	010105001
9	Rondelle Ø16x3	4	511120020
10	Entretoise H=21	2	010105000
11	Entretoise H=12,5	2	080007070
12	Entretoise H=11,5	2	080007080
13	Vis TSPEI M10x20	2	500018810
14	Lame tranche - couteaux	1	013300800

# BIO 50 Trémie



# BIO 50 Trémie



Pos.	Dénomination	Q.tè	Code
1	Protection caoutchouc	1	08000300
2	Contrelame	1	050004002
3	Vis TSPEI M8x25	2	500011508
4	Ecrou M8	2	520002008
5	Rivet 4.9x16 Al	3	530002000
6	Trémie	1	050001105
7	Rondelle Ø 8x24	2	510003008
8	Rondelle Ø 5x15	3	900461