

HEL 700

DE Heckenschneider

EN Hedge cutter

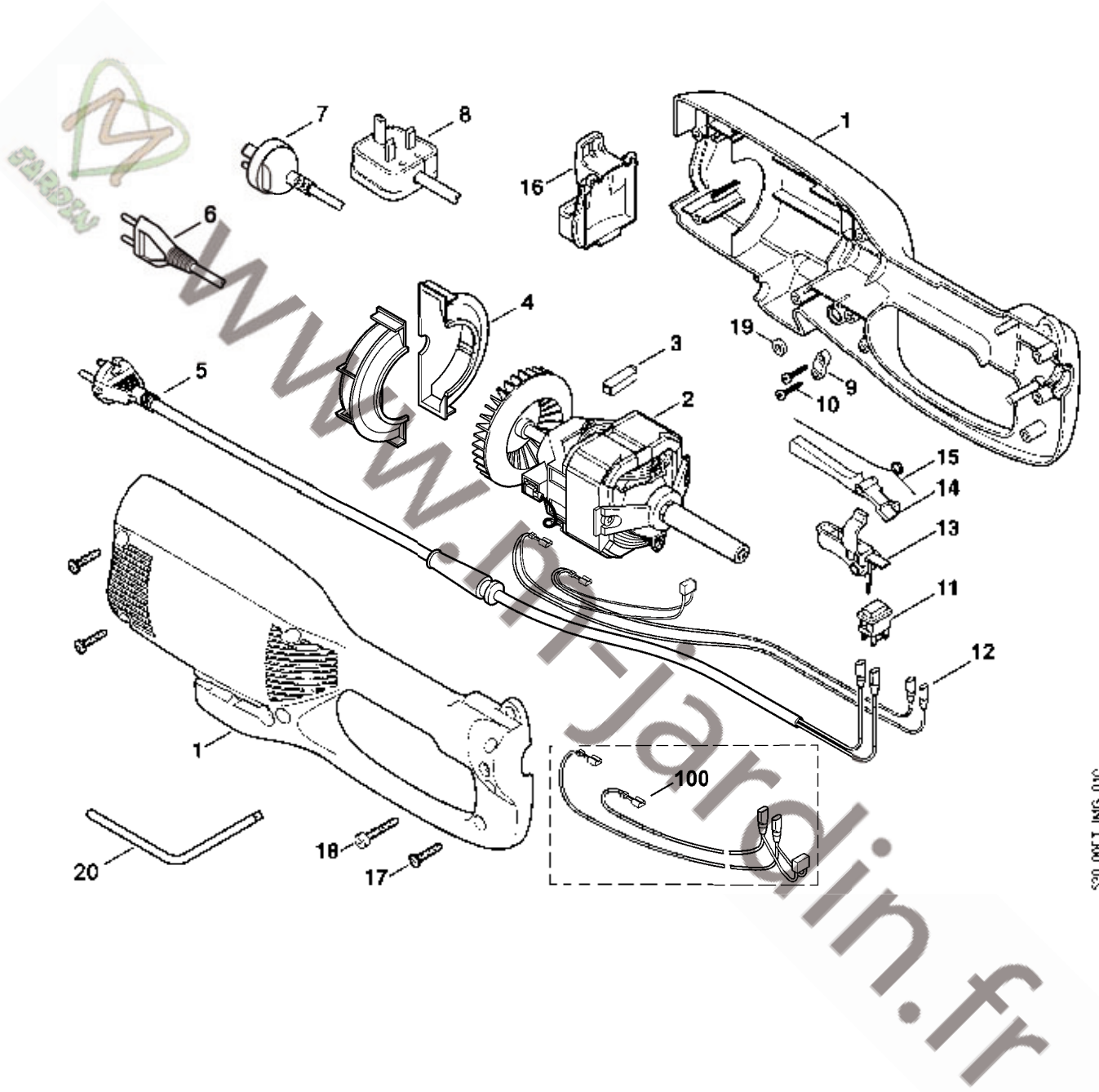
FR Coupe-haies

HEL 700, HEL 700 K

- A Elektromotor
- B Schutzrohr, Rundumgriff
- C Getriebe HG 900
- D Getriebegehäuse HG 900
- E Getriebe HG 945
- F Getriebegehäuse HG 945
- G Schneidsystem
- H Zubehörteile
- I Schaltplan

- Electric motor
- Drive tube, loop handle
- Gear head HG 900
- Gear housing HG 900
- Gear head HG 945
- Gear housing HG 945
- Cutter bar
- Accessories
- Wiring harness

- Moteur électrique
- Tube de protection, poignée circulaire
- Réducteur HG 900
- Carter de réducteur HG 900
- Réducteur HG 945
- Carter de réducteur HG 945
- Barre de coupe
- Fournitures
- Connexion électrique



530_DRAFT_IMG_010

Illustration A

Elektromotor

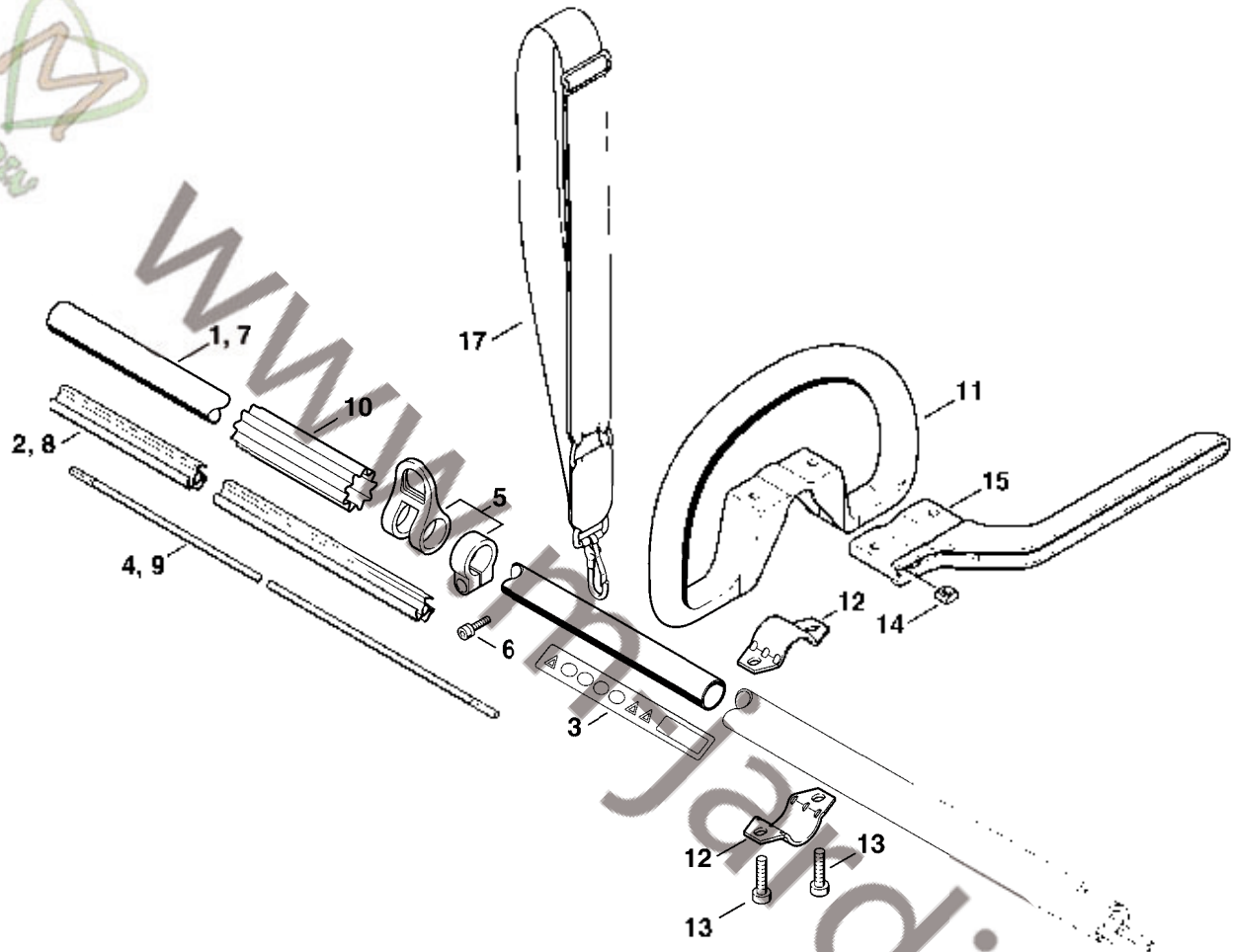
Electric motor

Moteur électrique

Bild-Nr	Teile-Nummer	Stück	Benennung	Part name	Désignation
1	6440 790 1410	1	Gehäuse mit Softgriff	Housing with softgrip	Carter avec poignée mou
2	6440 600 0202	1	Elektromotor 230V (0,6kW)	Electric motor 230V (0,6kW)	Moteur électrique 230V (0,6kW)
			□ 3,21,22	□ 3,21,22	□ 3,21,22
3	6440 600 2700	1	Satz Kohlebürsten	Set Carbon brush	Balai de charbon
4	6440 602 2200	2	Lufführung	Air conduction	Conduite f aérienne
5	6440 440 2001	1	Anschlussleitung EUR	Connecting lead EUR	Câble d'alimentation EUR
6	6440 440 2002	1	Anschlussleitung CH,I	Connecting lead CH,I	Câble d'alimentation CH,I
7	6440 440 2005	1	Anschlussleitung AUS,NZ	Connecting lead AUS,NZ	Câble d'alimentation AUS,NZ
			→ I 4 30 487 232 (TI 31.2004)		
7	*6440 440 2003	1	Anschlussleitung AUS,NZ	Connecting lead AUS,NZ	Câble d'alimentation AUS,NZ
8	6440 440 2004	1	Anschlussleitung GB	Connecting lead GB	Câble d'alimentation GB
9	1204 431 2500	1	Kabelschelle	Cable clamp	Collier pour cable
10	9074 478 3075	2	Zylinderschraube IS P4x19	Pan head screw IS P4x19	Vis cylindrique IS P4x19
11	6440 430 0500	1	Schalter	Switch	Commutateur
			→ I 50 885 903 (TI 23.01)		
11	*4803 430 0500	1	Schalter (1)	Switch (1)	Commutateur (1)
			→ I 50 886 043 (TI 23.01)		
11	*4803 430 0500	1	Schalter (2)	Switch (2)	Commutateur (2)
12	6440 440 1901	1	Leitung incl. Kondensator 230 V	Cable incl. Capacitor 230 V	Câble incl. Condensateur 230 V
13	6420 435 2400	1	Schalthebel	Switch lever	Levier de commande
14	6420 435 7300	1	Sperrhebel	Trigger interlock	Levier d'arrêt
15	4808 791 8200	1	Schenkelfeder	Torsion spring	Ressort coudé
16	6440 448 1300	1	Zugentlastung	Strain relief	Dispositif de réduction de la traction
17	9104 007 4290	8	Schneidschraube IS P5x20	Self-tapping screw IS P5x20	Vis taraud IS P5x20
18	9074 478 4409	1	Zylinderschraube IS P6x16	Pan head screw IS P6x16	Vis cylindrique IS P6x16
19	6440 716 5500	1	Gummiring	Rubber ring	Anneau en caoutchouc
20	0812 370 1001	1	Schraubendreher T27x75x75	Screwdriver T27x75x75	Tournevis T27x75x75
21	4810 710 7600	1	Adapter	Adapter	Adaptateur
22	6440 607 3005	1	Lüfterrad	Fan wheel	Ventilateur
			→ I 4 30 598 348 (TI 12.2005)		
100	*6440 440 1900	1	Leitung incl. Kondensator 230 V	Cable incl. Capacitor 230 V	Câble incl. Condensateur 230 V

(1) HEL 700

(2) HEL 700 K



530_00ET_IMG_002

Illustration B

Schutzrohr, Rundumgriff

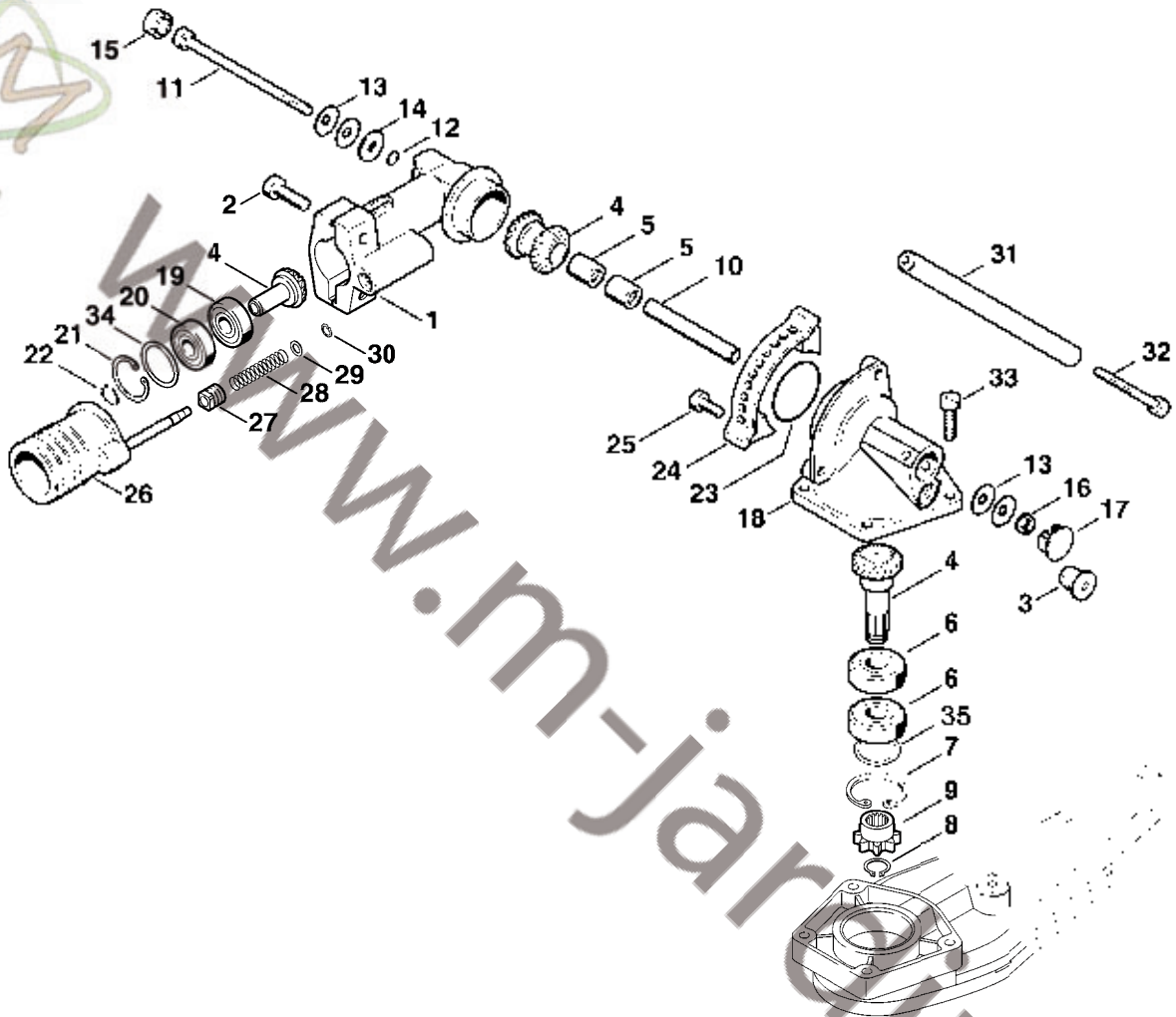
Drive tube, loop handle

Tube de protection,
poignée circulaire

Bild-Nr	Teile-Nummer	Stück	Benennung	Part name	Désignation
1	6440 710 7110	1	Schaft (kurz) (2) □ 2,3,4	Drive tube (2) □ 2,3,4	Tube (2) □ 2,3,4
2	4230 711 7300	1	Lagerrohr (kurz) (2)	Flexible liner (2)	Fourreau (2)
3	0000 967 3737	1	Hinweisaukleber	Instruction sticker	Autocollant d'indication
4	4230 711 3200	1	Antriebswelle (kurz) (2)	Drive shaft (2)	Arbre d'entraînement (2)
5	4230 790 8800	1	Tragöse □ 6	Eye □ 6	Oeillet de suspension □ 6
6	9022 313 1030	1	Zylinderschraube IS M5x23	Pan head screw IS M5x23	Vis cylindrique IS M5x23
7	6440 710 7100	1	Schaft (lang) (1) □ 3,8,9	Drive tube (1) □ 3,8,9	Tube (1) □ 3,8,9
8	4137 711 7300	1	Lagerrohr (lang) (1)	Flexible liner (1)	Fourreau (1)
9	4137 711 3200	1	Antriebswelle (lang) (1)	Drive shaft (1)	Arbre d'entraînement (1)
10	0000 711 2500	1	Hülse	Sleeve	Douille
11	4130 790 1316	1	Rundumgriff □ 12,13,14	Loop handle □ 12,13,14	Poignée circulaire □ 12,13,14
12	4123 791 7400	2	Lasche	Strap	Bride de fixation
13	9022 341 1350	2	Zylinderschraube IS M6x25	Pan head screw IS M6x25	Vis cylindrique IS M6x25
14	9222 068 0900	2	Vierkantmutter M6	Square nut M6	Ecrou à quatre pans M6
15	4130 791 4400	1	Bügel	Bow	Etrier
17	4130 710 9000	1	Tragegurt	Carrying belt	Bretelle

(1) HEL 700

(2) HEL 700 K



530_00ET_IMG_004

Illustration C

Getriebe HG 900

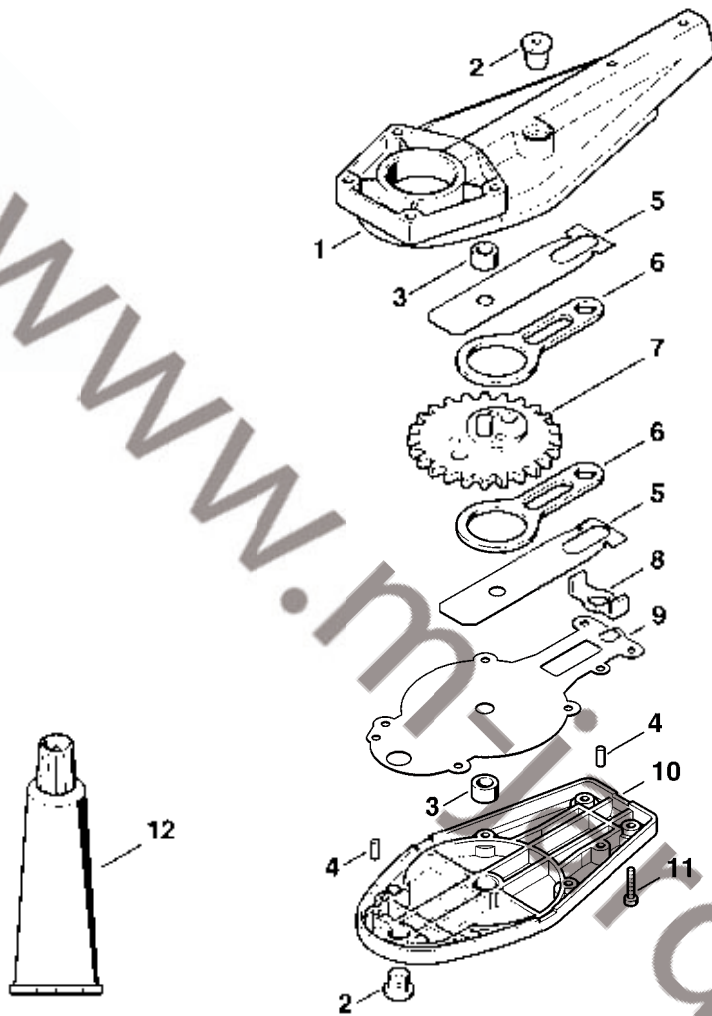
Gear head HG 900

Réducteur HG 900

Bild-Nr	Teile-Nummer	Stück	Benennung	Part name	Désignation
	4230 640 0110	1	Getriebe 0°-90° □ 1-30	Gear box 0°-90° □ 1-30	Réducteur 0°-90° □ 1-30
	4230 640 4511	1	Arretiervorrichtung □ 26-30	Lock □ 26-30	Dispositif de blocage □ 26-30
1	4230 640 0558	1	Getriebegehäuse □ 2	Gear housing □ 2	Carter de réducteur □ 2
2	9022 341 1300	2	Zylinderschraube IS M6x20	Pan head screw IS M6x20	Vis cylindrique IS M6x20
3	4226 641 6500	3	Verschlusschraube	Plug screw	Vis de fermeture
4	4230 640 7304	1	Ritzelsatz □ 5	Set of pinions □ 5	Jeu de pignons □ 5
5	9513 003 1920	2	Nadelhülse 8x12x10	Needle cage 8x12x10	Douille à aiguilles 8x12x10
6	9503 003 5190	2	Kugellager 6001-2RS	Grooved ball bearing 6001-2RS	Roulement rainuré à billes 6001-2RS
7	9456 621 3100	1	Sicherring 28x1,2	Circlip 28x1.2	Circlip 28x1,2
8	9455 621 0850	1	Sicherring 10x1	Circlip 10x1	Circlip 10x1
9	4230 642 0405	1	Antriebsritzel	Drive pinion	Pignon d'entraînement
10	4230 641 9410	1	Lagerbuchse	Bearing bushing	Coussinet
11	9022 341 1163	1	Zylinderschraube IS M5x86x20	Pan head screw IS M5x86x20	Vis cylindrique IS M5x86x20
12	9645 945 7455	1	Runddichtring 4,9x1,9	O-ring 4.9x1.9	Joint torique 4,9x1,9
13	9485 648 0303	4	Tellerfeder 9x5,3x1	Cup spring 9x5.3x1	Rondelle belleville 9x5,3x1
14	0000 958 0527	1	Scheibe	Washer	Rondelle
15	4230 641 7400	1	Kappe	Cap	Capuchon
16	9214 320 0700	1	Sichermutter M5	Lock nut M5	Ecrou de sécurité M5
17	4230 647 7000	1	Stopfen	Plug	Bouchon
18	4230 641 0350	1	Getriebegehäuse □ 31,32	Gear housing □ 31,32	Carter de réducteur □ 31,32
19	9503 003 0040	1	Kugellager 609	Grooved ball bearing 609	Roulement rainuré à billes 609
20	9503 003 9854	1	Kugellager 609-Z	Grooved ball bearing 609-Z	Roulement rainuré à billes 609-Z
21	9456 621 2660	1	Sicherring 24x1,2	Circlip 24x1.2	Circlip 24x1,2
22	9455 621 0750	1	Sicherring 9x1	Circlip 9x1	Circlip 9x1
23	9645 945 7845	1	Runddichtring 30x3,5	O-ring 30x3.5	Joint torique 30x3,5
24	4230 642 4610	1	Rastleiste	Perforated strip	Secteur d'encliquetage
25	9022 341 0950	2	Zylinderschraube IS M5x10	Pan head screw IS M5x10	Vis cylindrique IS M5x10
26	4230 641 5511	1	Arretiergehäuse	Lock housing	Boîtier de dispositif de blocage
27	4230 642 9010	1	Gewindehülse	Screw sleeve	Douille filetée
28	4230 641 3110	1	Feder	Spring	Ressort
29	9291 021 3861	1	Scheibe 5,1x8,3x0,8	Washer 5.1x8.3x0.8	Rondelle 5,1x8,3x0,8
30	9461 620 0512	1	Sicherscheibe	E-clip	Anneau d'arrêt
31	4230 643 3501	1	Verstellhebel	Adjusting lever	Levier de réglage
32	9022 341 1430	1	Zylinderschraube IS M6x50x24	Pan head screw IS M6x50x24	Vis cylindrique IS M6x50x24
33	9022 371 1020	4	Zylinderschraube IS M5x20	Pan head screw IS M5x20	Vis cylindrique IS M5x20
34	0000 958 1700	1	Scheibe 17x24x0,1	Washer 17x24x0.1	Rondelle 17x24x0,1
35	0000 958 2000	1	Scheibe 20x28x0,1	Washer 20x28x0.1	Rondelle 20x28x0,1

(1) HEL 700

(2) HEL 700 K



530_00ET_IMG_005

Bild-Nr	Teile-Nummer	Stück	Benennung	Part name	Désignation
1	4230 640 0501	1	Getriebegehäuse □ 2,3	Gear housing □ 2,3	Carter de réducteur □ 2,3
2	4226 641 6500	2	Verschlusschraube	Plug screw	Vis de fermeture
3	9513 003 0912	2	Nadelhülse 8x12x8	Needle cage 8x12x8	Douille à aiguilles 8x12x8
4	9381 003 2070	1	Stift 4m6x12	Cylindrical pin 4m6x12	Goupille cylindrique 4m6x12
5	4230 642 4800	2	Anlaufblech	Thrust plate	Tôle de butée
6	4206 642 6500	2	Pleuel	Connecting rod	Bielle
7	4230 640 7501	1	Zahnrad	Gear wheel	Roue dentée
8	4226 649 0301	1	Dichtung	Gasket	Joint
9	4230 649 0300	1	Dichtung	Gasket	Joint
10	4230 640 5801	1	Getriebedeckel □ 2,3	Gear box cover □ 2,3	Couvercle du reducteur □ 2,3
11	9022 313 0680	6	Zylinderschraube IS M4x16	Pan head screw IS M4x16	Vis cylindrique IS M4x16
12	0781 120 1109	1	Getriebefett (B)	Gear lubricant (B)	Graisse de réducteur (B)

(1) HEL 700

(2) HEL 700 K

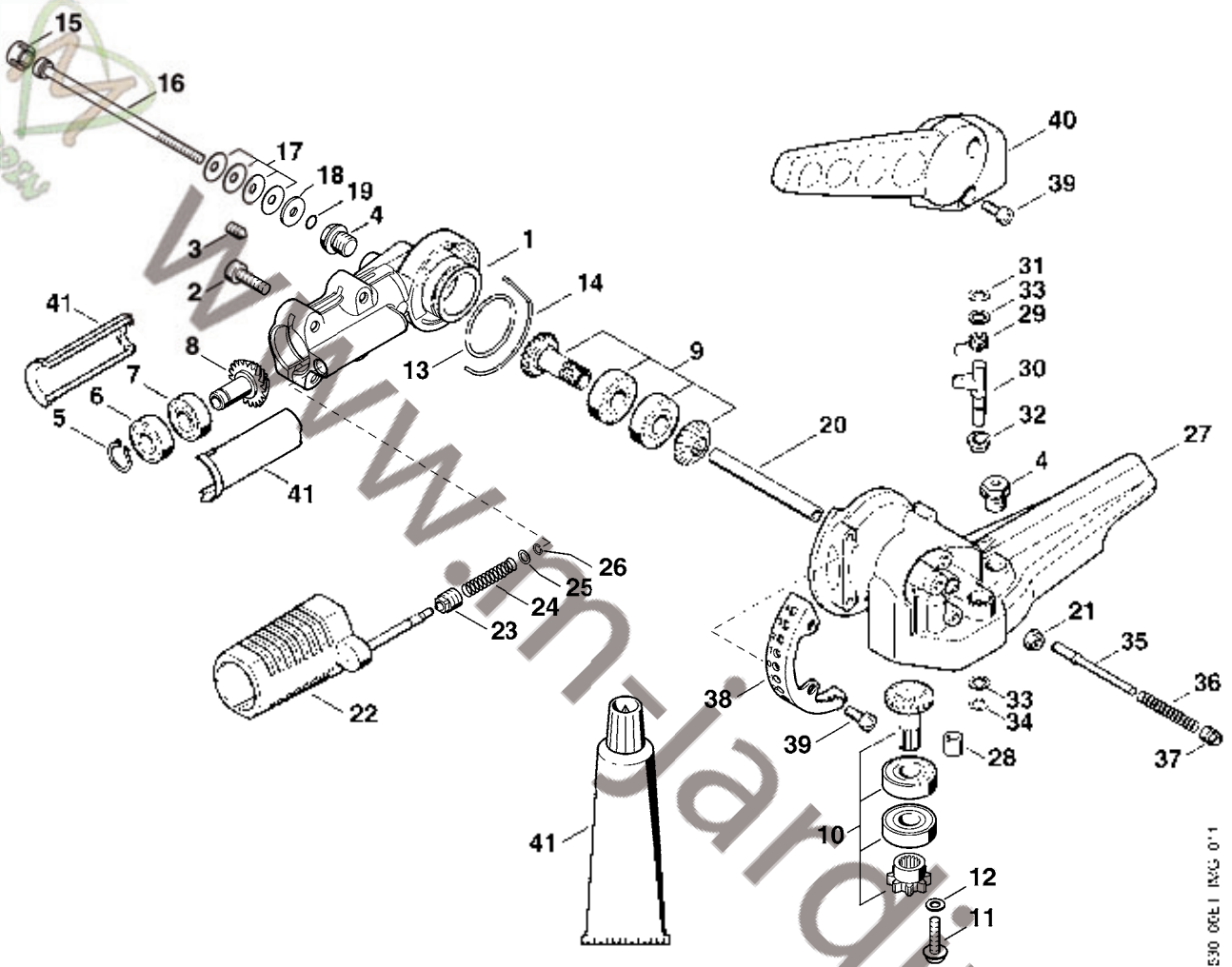


Illustration E

Getriebe HG 945

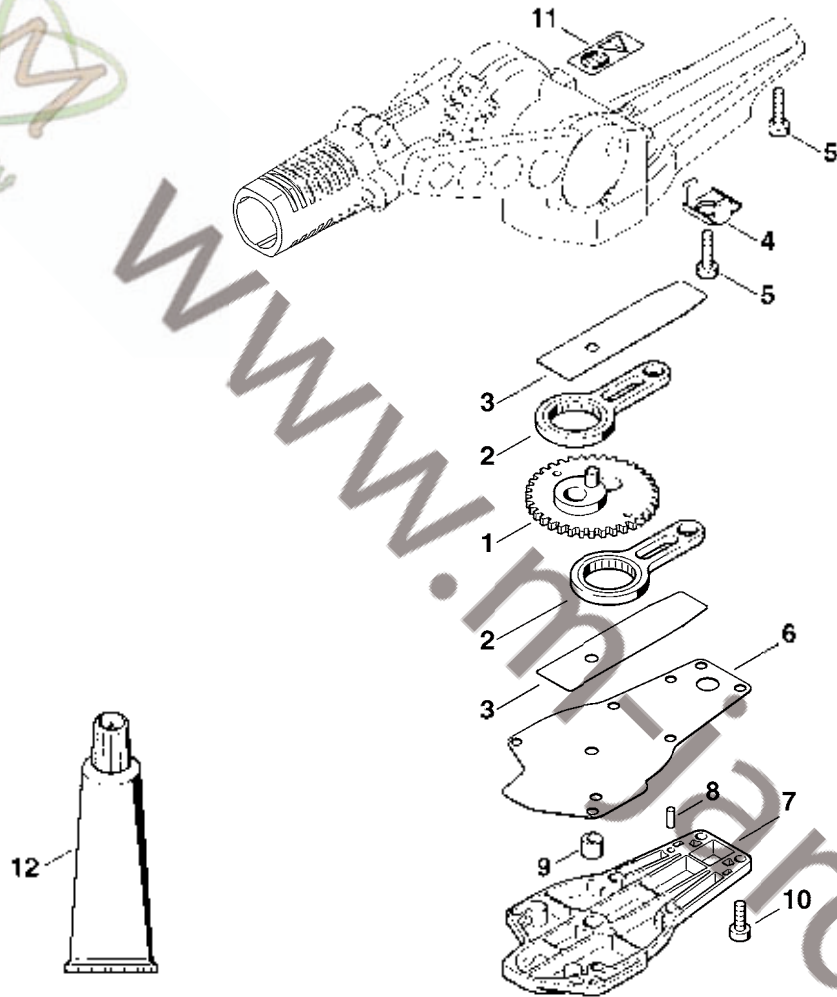
Gear head HG 945

Réducteur HG 945

Bild-Nr	Teile-Nummer	Stück	Benennung	Part name	Désignation
	6911 640 7300	1	Ritzelsatz □ 5-10	Set of pinions □ 5-10	Jeu de pignons □ 5-10
1	6911 640 0500	1	Getriebegehäuse □ 2-4	Gear housing □ 2-4	Carter de réducteur □ 2-4
2	9022 341 1300	1	Zylinderschraube IS M6x20	Pan head screw IS M6x20	Vis cylindrique IS M6x20
3	0000 953 1001	1	Stiftschraube	Stud	Goujon
4	4119 713 6500	1	Verschlusschraube	Plug screw	Vis de fermeture
5	9455 621 0750	1	Sicherring 9x1	Circlip 9x1	Circlip 9x1
6	9503 003 9856	1	Kugellager	Grooved ball bearing	Roulement rainuré à billes
7	9503 003 9850	1	Kugellager 609	Grooved ball bearing 609	Roulement rainuré à billes 609
8		1	Antriebsritzel (D) □ 5-7	Drive pinion (D) □ 5-7	Pignon d'entraînement (D) □ 5-7
9		1	Antriebsritzel (D)	Drive pinion (D)	Pignon d'entraînement (D)
10		1	Antriebswelle (D)	Drive shaft (D)	Arbre d'entraînement (D)
11	0000 951 1100	1	Schraube	Screw	Vis
12	0000 958 0520	1	Scheibe	Washer	Rondelle
13	9645 945 7908	1	Dichtring	Sealing ring	Anneau de joint
14	4230 642 8200	1	Ring	Ring	Anneau
15	4230 641 7400	1	Kappe	Cap	Capuchon
16	9022 341 1170	1	Schraube	Screw	Vis
17	9485 648 0362	4	Tellerfeder	Cup spring	Rondelle belleville
18	0000 958 0527	1	Scheibe	Washer	Rondelle
19	9645 945 7455	1	Runddichtring 4,9x1,9	O-ring 4.9x1.9	Joint torique 4,9x1,9
20	4230 641 9400	1	Lagerbuchse	Bearing bushing	Coussinet
21	9220 260 0700	1	Sechskantmutter	Hexagon nut	Ecrou à six pans
22	6911 640 4500	1	Arretiervorrichtung	Lock	Dispositif de blocage
23	4230 642 9010	1	Gewindehülse	Screw sleeve	Douille filetée
24	4230 641 3110	1	Feder	Spring	Ressort
25	9291 021 3861	1	Scheibe 5,1x8,3x0,8	Washer 5.1x8.3x0.8	Rondelle 5,1x8,3x0,8
26	9461 620 0512	1	Sicherscheibe	E-clip	Anneau d'arrêt
27	4230 640 0503	1	Getriebegehäuse	Gear housing	Carter du réducteur
28	9513 003 1570	1	Nadelhülse 6x10x9	Needle cage 6x10x9	Douille à aiguilles 6x10x9
29	4230 708 4500	1	Schenkelfeder	Torsion spring	Ressort coudé
30	4230 643 0500	1	Bolzen	Bolt	Boulon
31	9460 624 0600	1	Sicherscheibe 6	E-clip 6	Anneau d'arrêt 6
32	4230 643 3400	1	Bundbuchse	Collar bushing	Douille à collet
33	9298 021 3873	2	Scheibe	Washer	Rondelle
34	9452 621 0155	1	Sicherungsring 7x0,6	Circlips 7x0,6	Circlips 7x0,6
35	4230 711 9200	1	Druckstift	Pressure pin	Goupille de pression
36	4230 708 3300	1	Feder	Spring	Ressort
37	4230 708 2100	1	Stopfen	Plug	Bouchon
38	4230 642 4600	1	Rastleiste	Perforated strip	Secteur d'encliquetage
39	9022 341 0961	4	Schraube IS-M5x12-10.9	Spline screw IS-M5x12	Vis cylindrique IS-M5x12
40	4230 643 3502	1	Verstellhebel	Adjusting lever	Levier de réglage
42	6911 641 5000	2	Hülse	Sleeve	Douille

(1) HEL 700

(2) HEL 700 K



ES30 06E1 IMG 012

Bild-Nr	Teile-Nummer	Stück	Benennung	Part name	Désignation
1	4230 640 7502	1	Zahnrad	Gear wheel	Roue dentée
2	4230 640 6800	2	Pleuel	Connecting rod	Bielle
3	4230 642 4801	2	Anlaufblech	Thrust plate	Tôle de butée
4	4230 649 0305	1	Dichtung	Gasket	Joint
5	9022 371 1020	1	Zylinderschraube IS M5x20	Pan head screw IS M5x20	Vis cylindrique IS M5x20
6	4230 649 0303	1	Dichtung	Gasket	Joint
7	4230 640 5802	1	Getriebedeckel □ 9	Gearbox cover □ 9	Couvercle de réducteur □ 9
8	9381 651 2062	2	Zylinderstift 4m6x10	Cylindrical pin 4m6x10	Goupille cylindrique 4m6x10
9	9513 003 1570	1	Nadelhülse 6x10x9	Needle cage 6x10x9	Douille à aiguilles 6x10x9
10	9022 313 0680	6	Zylinderschraube IS M4x16	Pan head screw IS M4x16	Vis cylindrique IS M4x16
11	0000 967 3730	1	Warnhinweis	Warning note	Avertissement
12	0781 120 1109	1	Getriebefett	Gear lubricant	Graisse de réducteur

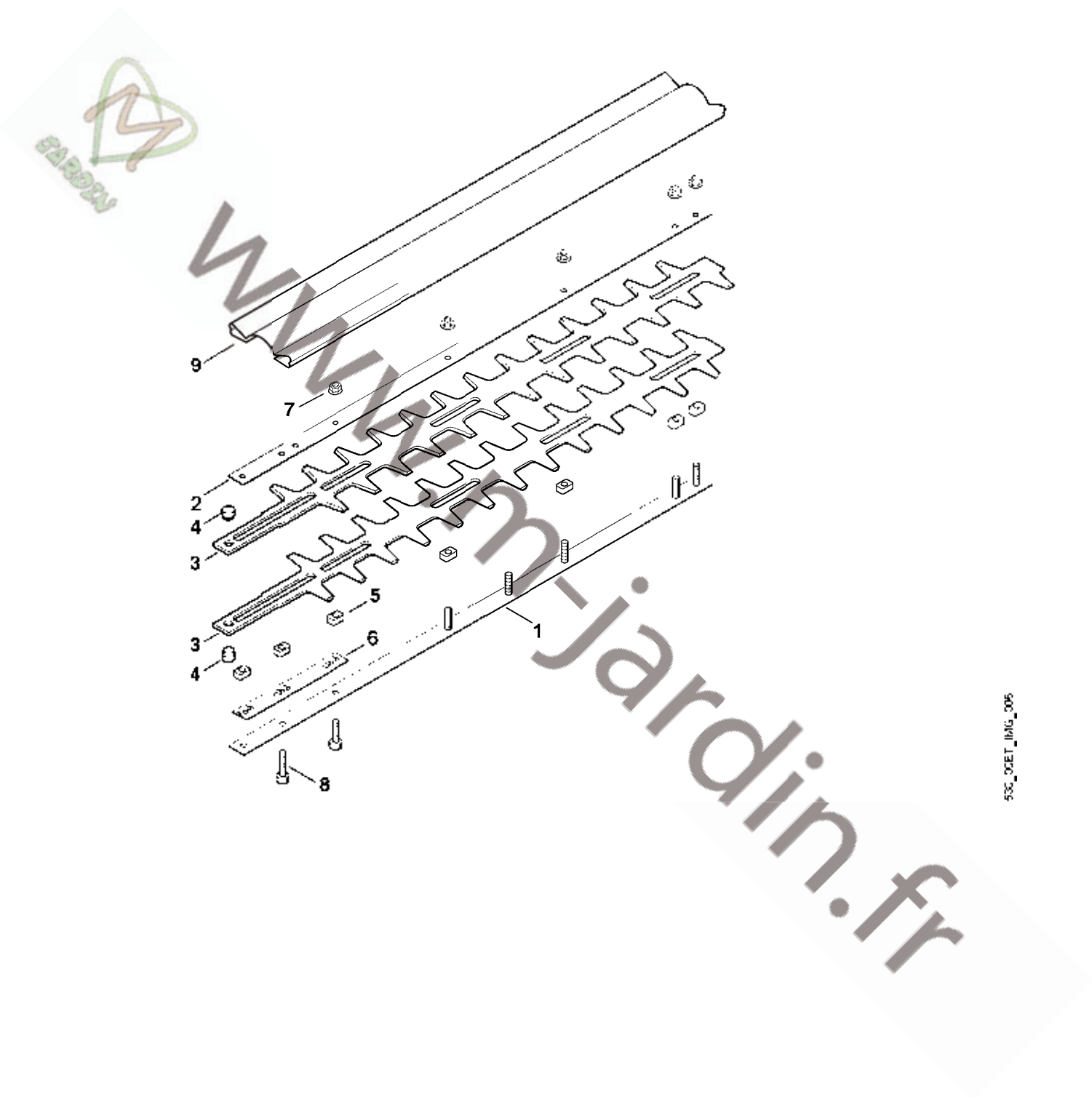


Illustration G

Schneidsystem

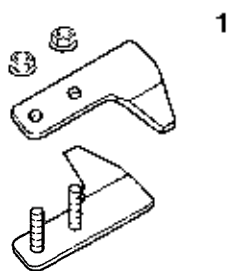
Cutter bar

Barre de coupe

Bild-Nr	Teile-Nummer	Stück	Benennung	Part name	Désignation
	4230 710 6001		Messer □ 1-7	Blade □ 1-7	Couteau □ 1-7
1	4230 740 6500	1	Führung 500 / 20"	Guide 500 / 20"	Glissière de guidage 500 / 20"
2	4230 704 3500	1	Führung 500 / 20"	Guide 500 / 20"	Glissière de guidage 500 / 20"
3	4230 710 6053	1	Satz Messer 500 mm/20" → (TI 31.2005)	Set Blade 500 mm/20"	Jeu de Couteau 500 mm/20"
3	*4230 710 6050	1	Satz Messer 500 mm/20" → 4 30 598 348 (TI 12.2005)	Set Blade 500 mm/20"	Jeu de Couteau 500 mm/20"
3	*4230 710 6002	2	Messer 500 / 20" □ 4	Blade 500 / 20" □ 4	Couteau 500 / 20" □ 4
4	4226 713 6600	2	Bolzen	Bolt	Boulon
5	4226 648 6701	7	Gleitstück	Slider	Coulisseau
6	4230 713 1715	1	Federband	Flat spring	Bande élastique
7	9220 263 0702	5	Sechskantmutter M5	Hexagon nut M5	Ecrou à six pans M5
8	9022 371 1020	2	Zylinderschraube IS M5x20	Pan head screw IS M5x20	Vis cylindrique IS M5x20
9	4230 790 9200	1	Messerschutz	Blade protector	Étui de protection

(1) HEL 700

(2) HEL 700 K



www.m-jardin.fr

530_00ET_IMG_007

Illustration H

Zubehörteile

Accessories

Fournitures

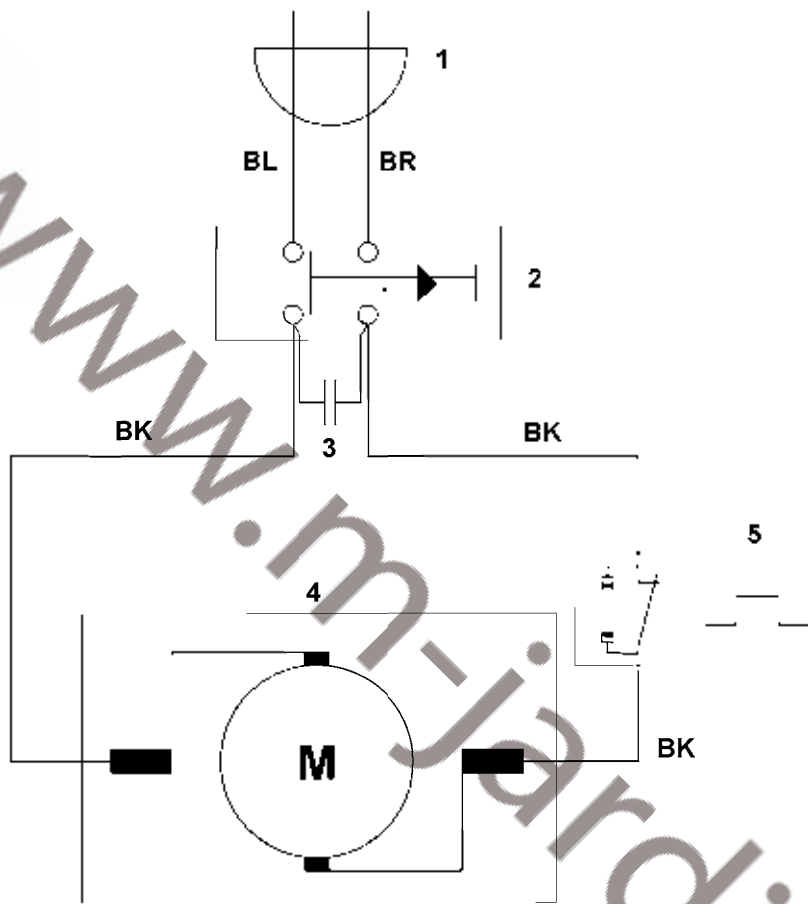
Bild-Nr	Teile-Nummer	Stück	Benennung	Part name	Désignation
1	4230 007 1005	1	Satz Führungsschutz	Set guide guard	Jeu de Protège-guidage



www.m-jardin.fr

(1) HEL 700

(2) HEL 700 K



630 061 IMG_009

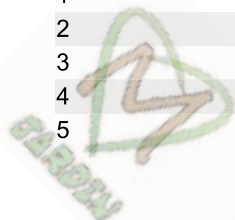
Illustration I

Schaltplan

Wiring harness

Connexion électrique

Bild-Nr	Teile-Nummer	Stück	Benennung	Part name	Désignation
			BR = braun	BR = brown	BR = brun
			BK = schwarz	BK = black	BK = noir
			BL = blau	BL = blue	BL = bleu
1			Netzstecker	Mains plug	Fiche de contact
2			Schalter	Switch	Commutateur
3			Kondensator	Condenser	Condensateur
4			Elektromotor	Electric motor	Moteur électrique
5			Temperaturschalter	temperature switch	Disjoncteur thermique



www.m-jardin.fr

(1) HEL 700

(2) HEL 700 K



DE Zeichenerklärung

- = darin enthalten Bild-Nr.
- * = Maschinen älterer Bauart
- (A) = nicht abgebildet
- (B) = nur Sonderzubehör
- (C) = ab Werk nicht mehr lieferbar
- (D) = einzeln kein Ersatzteil
- (1,2 ...) = Ausführungsarten

EN Key to symbols

- = including item No.
- * = previous Models
- (A) = not illustrated
- (B) = option
- (C) = no longer available ex factory
- (D) = not available as seperate item
- (1,2 ...) = versions available

FR Légende

- = y compris fig. No.
- * = machines d'ancienne construction
- (A) = non illustré
- (B) = uniquement accessoire optionnel
- (C) = n'est plus livrable départ usine
- (D) = pas de pièce de rechange séparée
- (1,2 ...) = différentes exécutions