








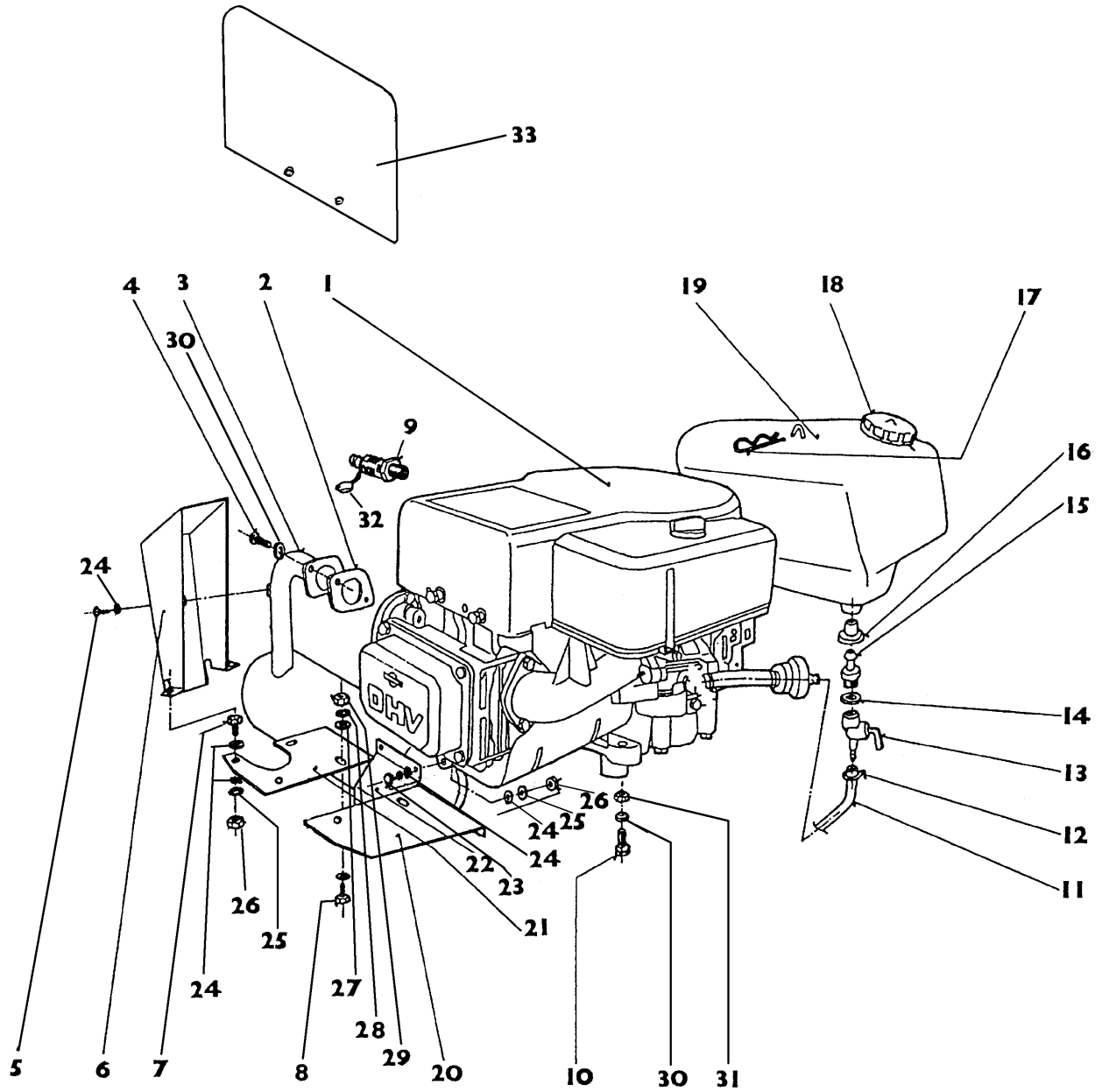


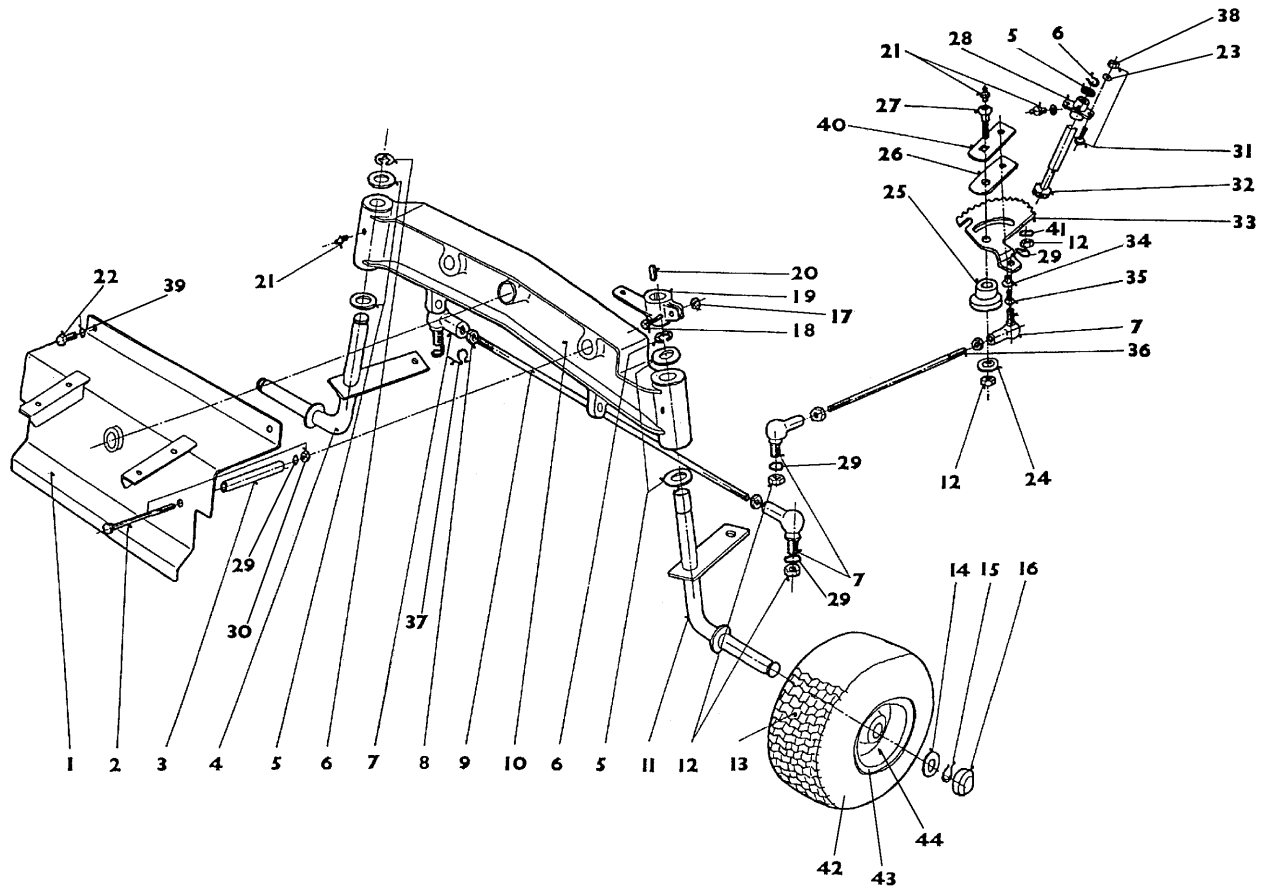
VIKING
MT640 CYCLON

Motor Engine Moteur	2 - 3	
Vorderachse, Lenkung Front axle, direction Essieu av, direction	4 - 7	
Riemenantrieb, Hinterräder V-Belt train, rear wheels Transmission, roues AR	8 - 11	
Getriebe Gear box Transmission	12 - 17	
Mähwerkaushebung, Schaltung Operation mower lift, shifting Relevage tondeuse, levier vitesses	18 - 23	
Mähwerk Cutting system Tondeuse	24 - 29	
Träger Fangkorb Collector support Support bac	30 - 31	
Grasfangkorb Grass collector bag Bac de ramassage	32 - 33	
	P	

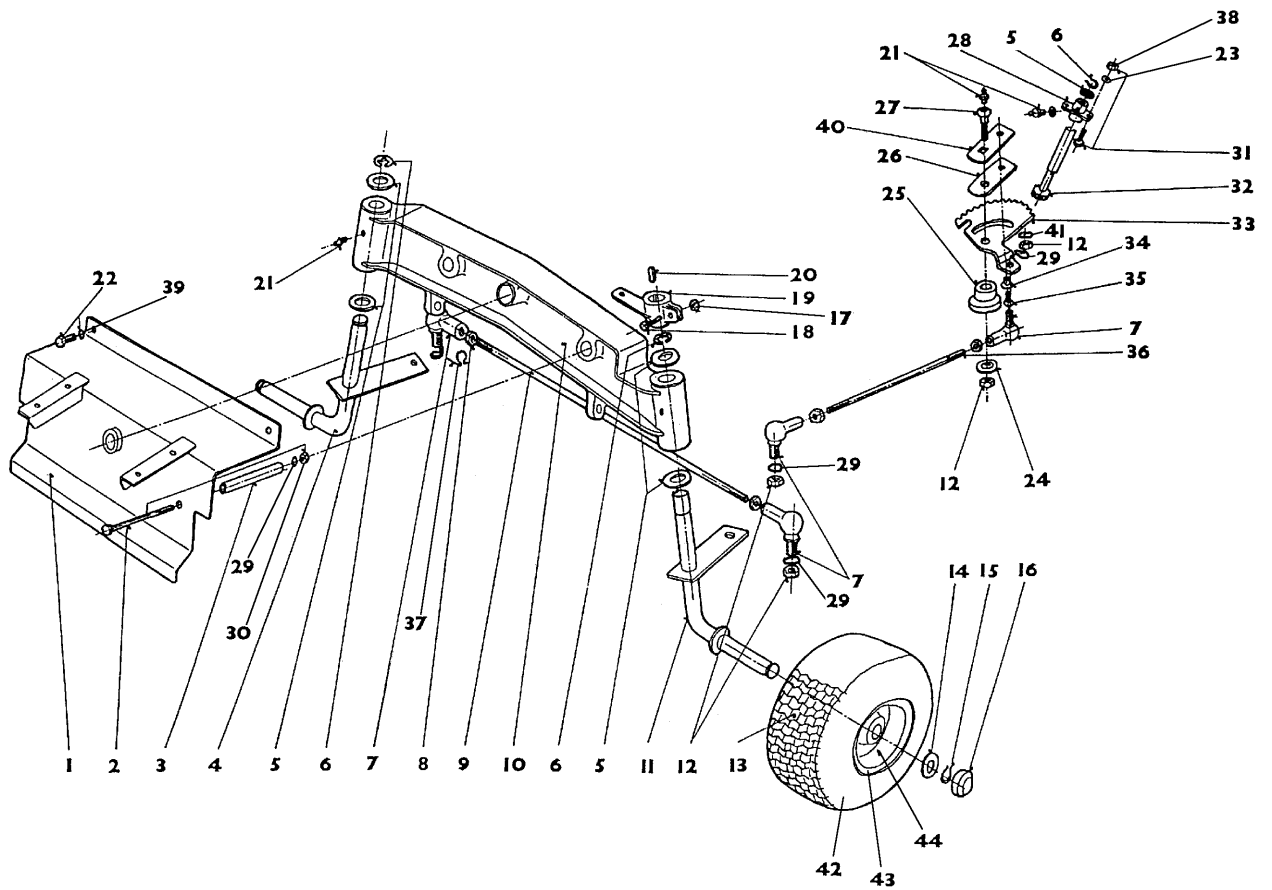
Rasentraktor MT640 - Motor
Lawn tractor MT640 - Engine
Tracteur MT640 - Moteur



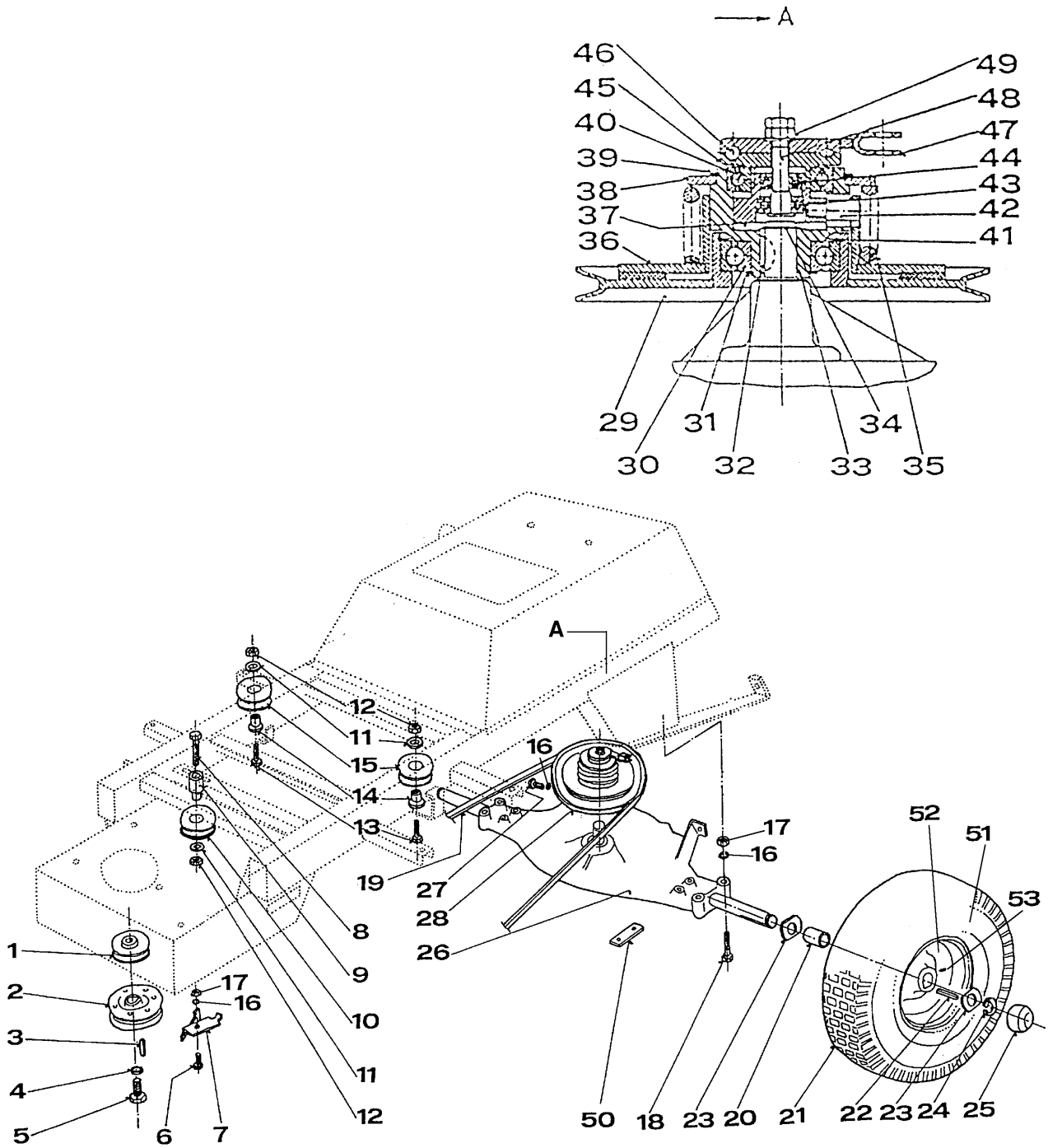
Rasentraktor MT640 - Vorderachse - Lenkung
Lawn tractor MT640 - Front axle - Direction
Tracteur MT640 - Essieu av - Direction



Rasentraktor MT640 - Vorderachse - Lenkung
Lawn tractor MT640 - Front axle - Direction
Tracteur MT640 - Essieu av - Direction



Rasentraktor MT640 - Riemenantrieb, Hinterräder
 Lawn tractor MT640 - V-belt drive train, Rear wheels
 Tracteur MT640 - Transmission, Roues AR



Rasentraktor MT640 - Riemenantrieb, Hinterräder
 Lawn tractor MT640 - V-belt drive train, Rear wheels
 Tracteur MT640 - Transmission, Roues AR

Bild-Nr.	Art.-Nr.	Stück	Bezeichnung	Description	Désignation
1	6124 704 1000	1	Keilriemenscheibe	V-belt bulley	Poulie á gorge
2	6124 160 2000	1	Kupplung kpl.	El. magnet. clutch	Embrayage electr.
3	9470 435 2591	1	Paßfeder 1/4"x1/4"x1,25" lg	Square key	Clavette
4	9321 630 0220	1	Federring	Lock washer	Rondelle 13
5	9007 319 9237	1	Sechskantschr. 7/16"x21/4	Hex screw	Vis á six
6	9008 319 1780	1	Sechskantschr. M8x16	Hex screw M8x16	Vis á six M8x16
7	6124 700 6820	1	Halter	Holder	Appui
8	9007 319 2470	1	Sechskantschr. M10x55	Hex screw M10x55	Vis á six M10x55
9	6124 704 7805	1	Buchse	Bushing	Entretoise
10	6124 760 1200	1	Spannrolle incl.Kugellager	Idler pulley	Poulie
11	9291 021 0200	3	Scheibe 10,5	Washer 10,5	Rondelle 10,5
12	9212 260 1300	3	Sichermutter M10	Lock nut M10	Ecrou de sécurité M10
13	9007 319 2440	2	Sechskantschr. M10x40	Hex screw M10x40	Vis á six M10x40
14	6124 704 7800	2	Buchse	Bushing	Douille
15	6124 700 2500	2	Keilriemenscheiben incl. Kugellager	Idler pulley	Poulie
16	9321 630 0180	6	Federring 8	Spring washer 8	Rondelle 8
17	9210 260 1100	5	Sechskantmutter M8	Nut M8	Ecrou M8
18	9007 319 2010	4	Sechskantschr. M8x80	Hex screw M8x80	Vis á six M8x80
19	0891 035 1478	1	Kielriemen SPA 2725	V-belt	Couroire
20	6124 704 3200	2	Hülse	Spacer	Entretoise
21	6124 700 0400	2	Rad hinten kpl. 18x8,5-8 △ 51, 52 und 53	Rear tire wheel assy. △ 51, 52 and 53	Roue AR △ 51, 52 et 53
22	9471 435 8010	2	Paßfeder 3/16"x3/16"x2 1/4" lg.	Square key	Clavette
23	6124 704 7900	4	Scheibe	Washer	Rondelle
24	9460 624 1500	2	Sicherscheibe 15	Spring clip	Clips
25	6120 704 3700	2	Kappe	Cap	Bouchon
26	6124 640 0100	1	Getriebe kpl.	Gear box assy.	Transmission
27	9039 488 9020	1	Sechskantschr. 5/16"x3/4"	Hex screw	Vis á six
28	6124 160 2005	1	Kupplung kpl.	Clutch	Embrayage
29	6124 160 3400	1	Antriebsscheibe	Transmission pulley	Poulie de bôte
30	9503 003 7071	1	Kugellager	Bearings	Roulement

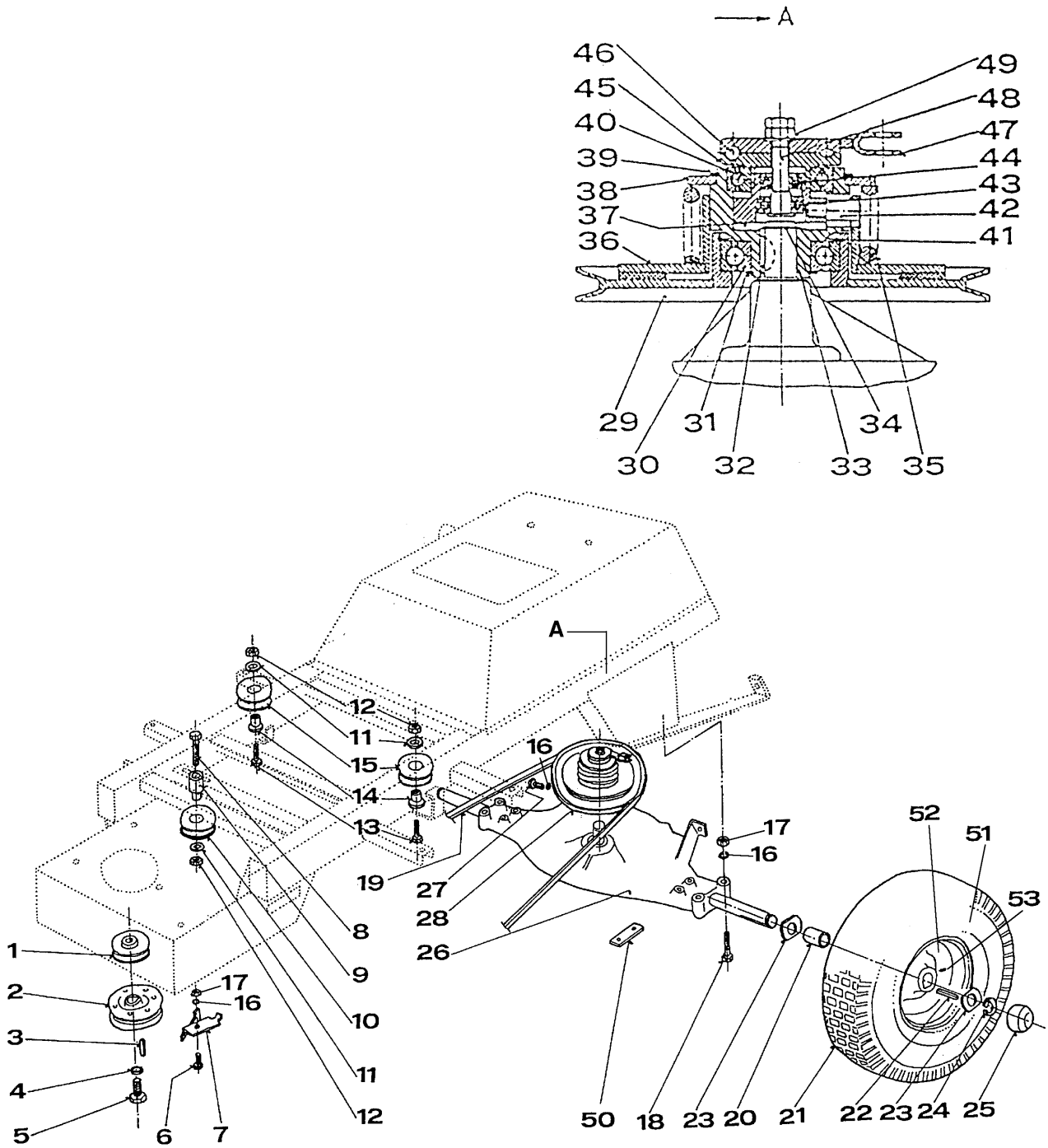
Ersatzteile für Maschinen
älter Bauart

Spare Parts for
Previous Models

Pièces de rechange
pour machines
d'ancienne construction

Bild-Nr.	Art.-Nr.	Stück	Bezeichnung	Description	Désignation

Rasentraktor MT640 - Riemenantrieb, Hinterräder
 Lawn tractor MT640 - V-belt drive train, Rear wheels
 Tracteur MT640 - Transmission, Roues AR



Rasentraktor MT640 - Riemenantrieb, Hinterräder
 Lawn tractor MT640 - V-belt drive train, Rear wheels
 Tracteur MT640 - Transmission, Roues AR

Bild-Nr.	Art.-Nr.	Stück	Bezeichnung	Description	Désignation
31	9455 621 3320	1	Sicherring 30	Locking ring 30	Circlips 30
32	6124 704 8800	1	Scheibenfeder	Woodroof key	Clavette
33	6124 162 0600	1	Nabe	Hub	Moyeu
34	9455 621 1670	1	Sicherring 16	Locking ring 16	Circlips 16
35	6124 704 3900	1	Druckfeder	Spring	Ressort
36	6124 160 2300	1	Mitnehmer	Carrier	Entraineur
37	6124 162 2700	1	Führung	Guide	Guide
38	6124 162 8900	1	Scheibe	Washer	Rondelle
39	9455 621 5930	1	Sicherring 65 DIN471	Lockingring	Circlips
40	9503 003 5631	1	Kugellager 6006 2RS	Bearing	Roulement
41	9456 621 5760	1	Sicherring 62 DIN472	Lockingring	Circlips
42	6124 162 3400	3	Mitnehmerbolzen	Carrier bolt	Axe des masselottes
43	9507 003 0010	1	Axiallager 51100	Ax. bearing	Roulement
44	9503 003 9640	1	Kugellager 608 2RS	Bearing	Roulement
45	6124 162 6400	1	Druckstück	Thrust piece	Piece de Pression
46	9516 003 3020	3	Kugel 8	Ball 8	Bille
47	6124 160 5100	1	Nocken	Cam	Cames
48	6124 162 4200	1	Bundschraube	Collar screw	Vis á embase
49	9211 260 1100	2	Sechskantmutter M8	Nut M8	Ecrou M8
50	6124 703 8910	2	Platte	Plate	Plaque
51	6124 704 9500	1	Pneu hinten 18 x 8,5-8	Pneu rear	Pneu AR
52	6124 760 3900	1	Felge hinten	Rim rear	Jante AR
53	0000 731 7700	1	Ventil	Valve	Soupape
54	6109 004 1007	1	ohne Abb. Schlauch	without picture Tube	

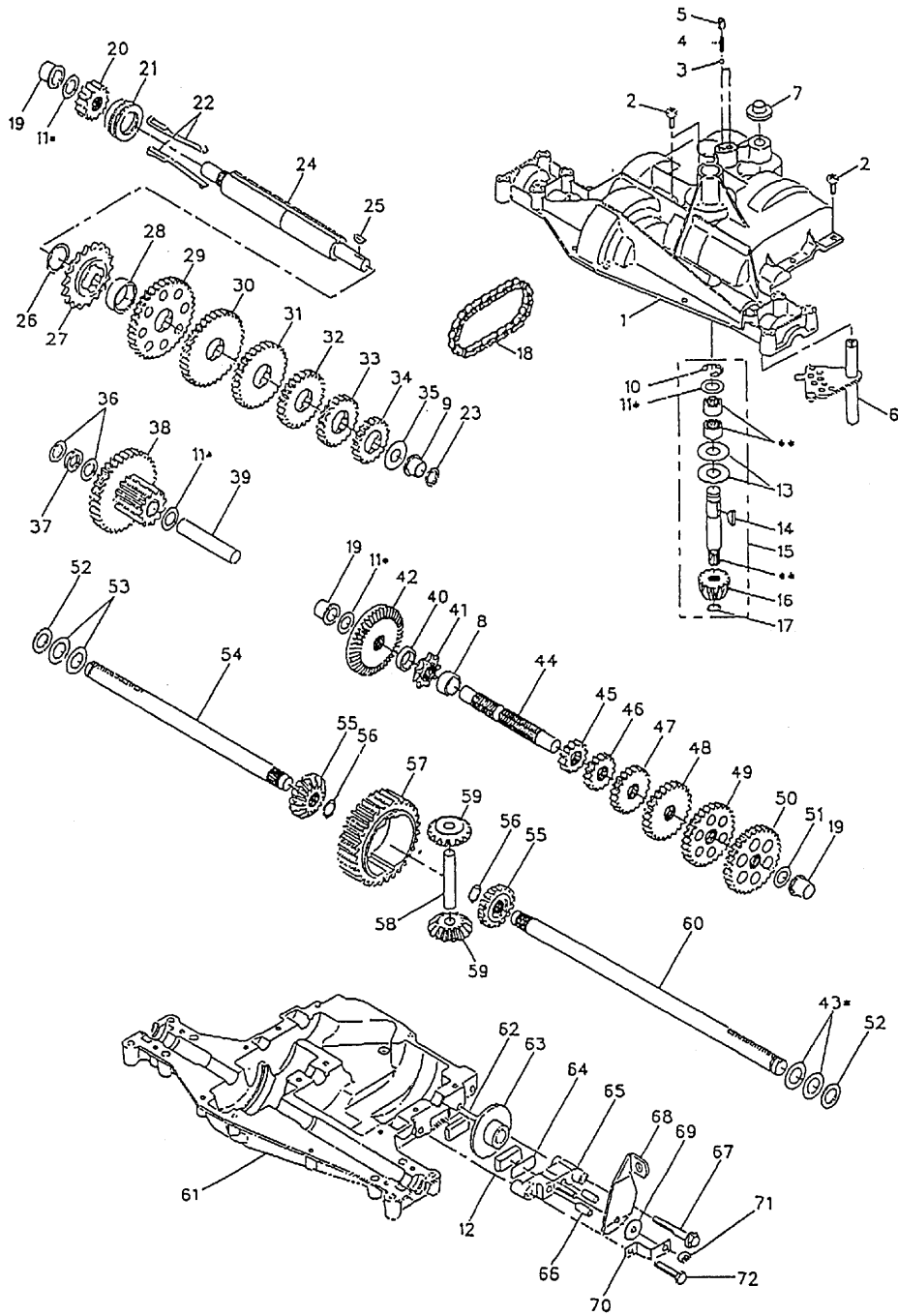
Ersatzteile für Maschinen
 älterer Bauart

Spare Parts for
 Previous Models

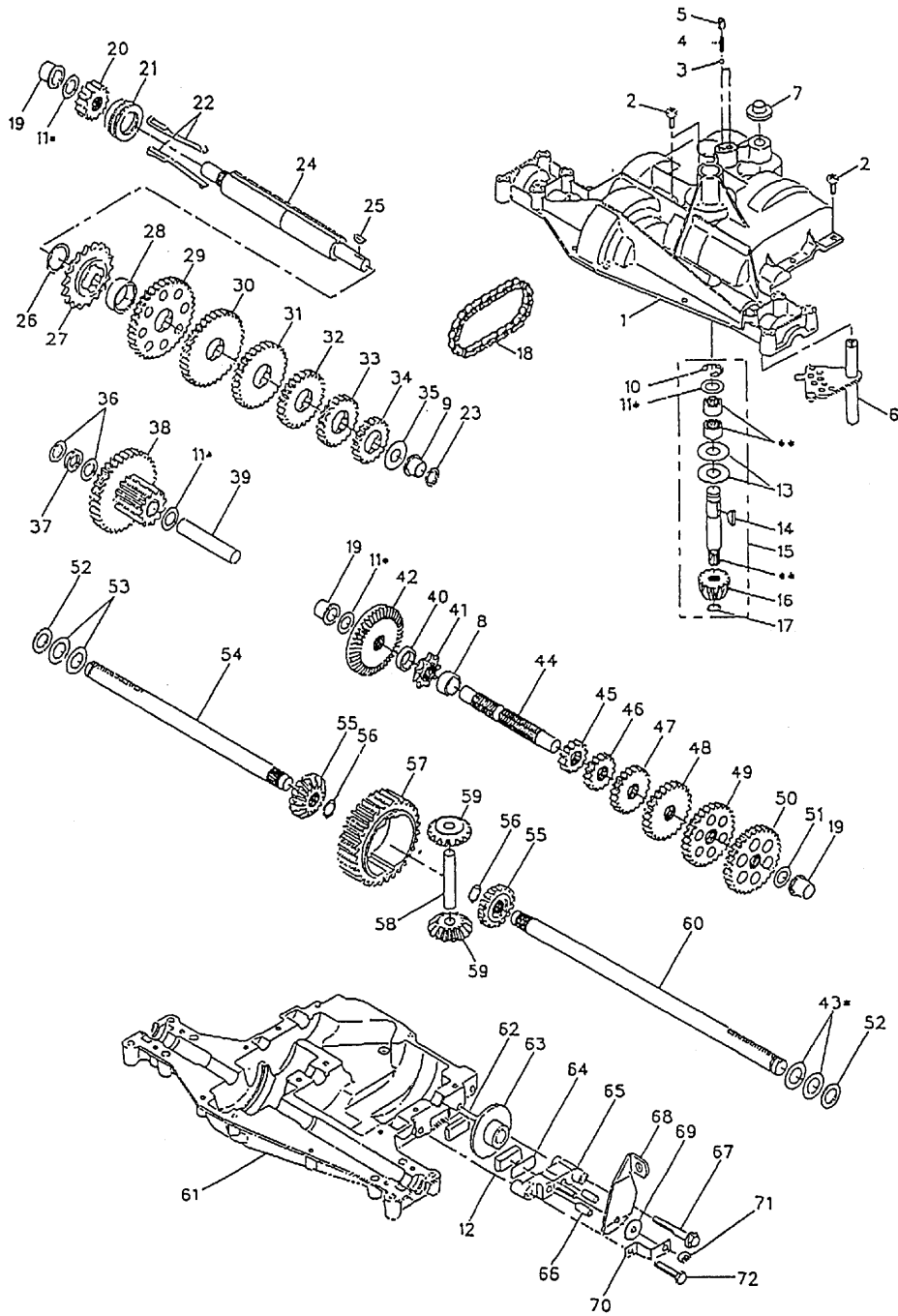
Pièces de rechange
 pour machines
 d'ancienne construction

Bild-Nr.	Art.-Nr.	Stück	Bezeichnung	Description	Désignation

Rasentraktor MT640 - Getriebe
Lawn tractor MT640 - Gear box
Tracteur MT640 - Transmission



Rasentraktor MT640 - Getriebe
Lawn tractor MT640 - Gear box
Tracteur MT640 - Transmission



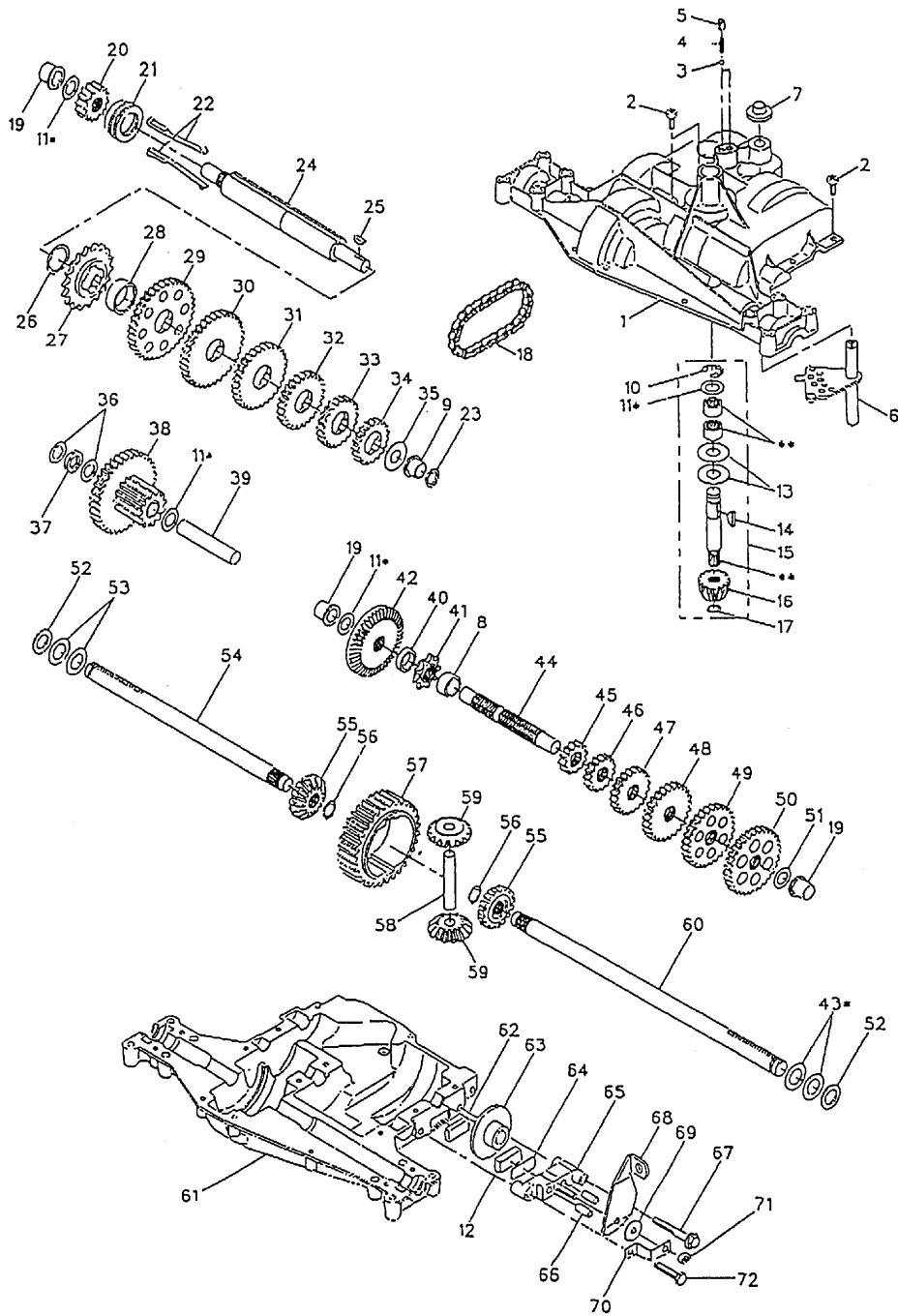
Rasentraktor MT640 - Getriebe
 Lawn tractor MT640 - Gear box
 Tracteur MT640 - Transmission

Bild-Nr.	Art.-Nr.	Stück	Bezeichnung	Description	Désignation
31	6109 004 1873	1	Stirnrad Z 30	Gear spur T 30	Pignon droit
32	6109 004 1874	1	Stirnrad Z 25	Gear spur T 25	Pignon droit
33	6124 642 1515	1	Stirnrad Z 22	Gear spur T 22	Pignon droit
34	6109 004 1876	1	Stirnrad Z 19	Gear spur T 19	Pignon droit
35	6109 004 1877	1	Scheibe	Washer	Rondelle
36	6109 004 1847	2	Scheibe	Washer	Rondelle
37	6109 004 1879	1	Distanzhülse	Spacer	Entretoise
38	6109 004 1880	1	Stirnrad	Gear spur	Pignon droit
39	6124 642 2600	1	Welle	Shaft	Arbre
40	6124 642 8005	1	Distanzring	Spacer	Entretoise
41	6109 004 1883	1	Kettenrad	Spur sprocket	Pignon
42	6124 642 0200	1	Kegelrad	Pinion	Roue conique
43	6124 007 1010	1	Satz Paßscheiben	Kit Shim ring	Rondelle
44	6124 642 2200	1	Antriebswelle	Shaft, drive	Arbre
45	6124 642 1520	1	Stirnrad Z 12	Gear spur T 12	Pignon droit
46	6124 642 1525	1	Stirnrad Z 15	Gear spur T 15	Pignon droit
47	6109 004 1901	1	Stirnrad Z 20	Gear spur T 20	Pignon droit
48	6109 004 1902	1	Stirnrad Z 25	Gear spur T 25	Pignon droit
49	6109 004 1903	1	Stirnrad Z 28	Gear spur T 28	Pignon droit
50	6109 004 1904	1	Stirnrad Z 31	Gear spur T 31	Pignon droit
51	6109 004 1853	1	Scheibe	Washer	Rondelle
52	6109 004 1905	2	Dichtring	Seal	Anneau de joint
53	6109 004 1891	2	Scheibe	Washer	Rondelle
54	6124 642 2610	1	Welle kurz	Axle	Axe
55	6109 004 1908	2	Kegelrad	Pinion	Roue conique
56	6124 007 1020	2	Satz Sicherringe	Kit locking rings	Circlips
57	6109 004 1910	1	Stirnrad Z 32	Gear spur T 32	Pignon droit
58	6109 004 1911	1	Welle	Shaft	Arbre
59	6109 004 1912	2	Kegelrad Z 15	Pinion T 15	Roue conique
60	6124 642 2615	1	Welle lang	Axle	Arbre

Ersatzteile für Maschinen älter Bauart	Spare Parts for Previous Models	Pièces de rechange pour machines d'ancienne construction
-------------------------------------------	------------------------------------	----------------------------------------------------------------

Bild-Nr.	Art.-Nr.	Stück	Bezeichnung	Description	Désignation

Rasentraktor MT640 - Getriebe
Lawn tractor MT640 - Gear box
Tracteur MT640 - Transmission

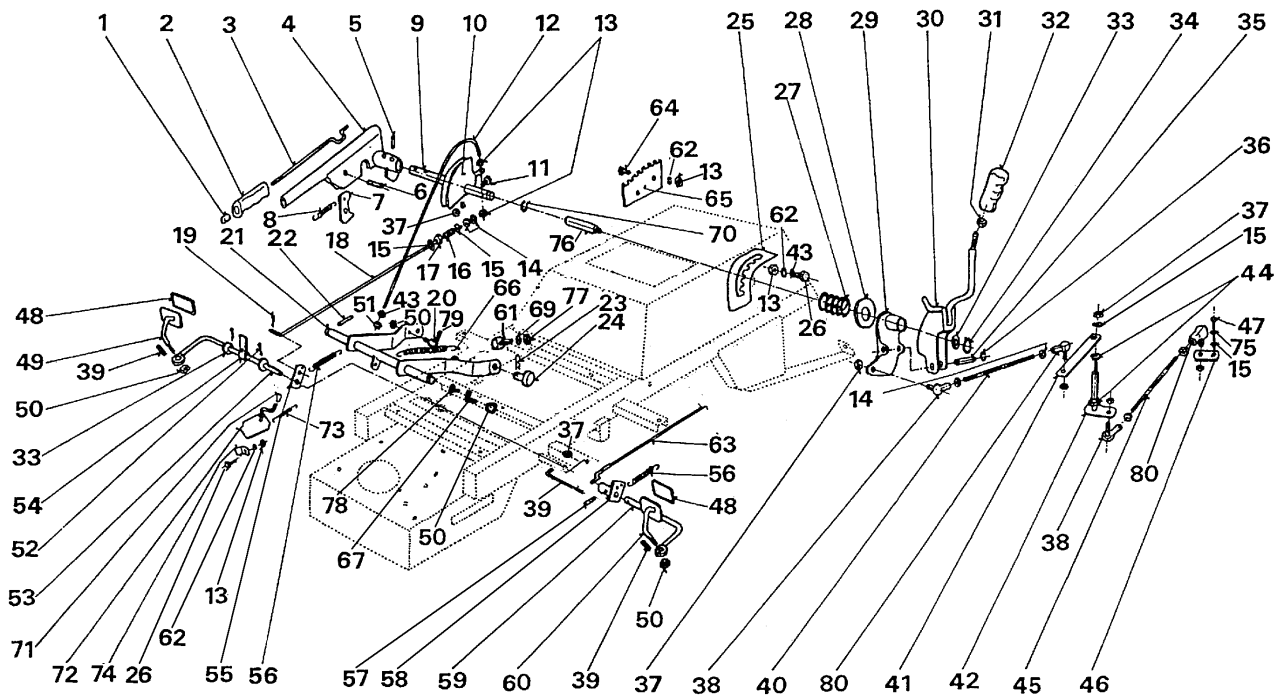


Rasentraktor MT640 - Getriebe
 Lawn tractor MT640 - Gear box
 Tracteur MT640 - Transmission

Bild-Nr.	Art.-Nr.	Stück	Bezeichnung	Description	Désignation
61	6124 641 0305	1	Gehäuseunterteil	Housing lower part	Carter inférieur
62	6109 004 1112	1	Bremsklotz	break pad	plaquette de frein
63	6109 004 1096	1	Bremsscheibe	Brake washer	Rondelle de freinage
64	6109 004 1915	1	Distanzstück	Spacer	Entretoise
65	6109 004 1916	1	Klemmbacke	Clamping jaw	Machoire de serrage
66	6109 004 1917	2	Stift	Pin	Cheville
67	9039 488 1971	1	Sechskantschr.	Hex screw	Vis à six
68	6109 004 1919	1	Hebel	Lever	Levier
69	6109 004 1920	1	Scheibe	Washer	Rondelle
70	6109 004 1921	1	Halterung	Bracket	Attache
71	6109 004 1922	1	Sichermutter	Lock nut	Ecrou de sécurité
72	6109 004 1923	1	Sechskantschr.	Screw	Vis
73	6109 004 1926	1	Schmierfett	Grease	graisse

			Ersatzteile für Maschinen älterer Bauart	Spare Parts for Previous Models	Pièces de rechange pour machines d'ancienne construction
Bild-Nr.	Art.-Nr.	Stück	Bezeichnung	Description	Désignation

Rasentraktor MT640 - Mähwerkhebung, Schaltung
Lawn tractor MT640 - Operation mower lift/shifting
Tracteur MT640 - Relevage tondeuse, levier vitesses



Rasentraktor MT640 - Mähwerkhebung, Schaltung
 Lawn tractor MT640 - Operation mower lift/shifting
 Tracteur MT640 - Relevage tondeuse, levier vitesses

Bild-Nr.	Art.-Nr.	Stück	Bezeichnung	Description	Désignation
1	6124 708 2000	1	Druckstück	Thrust piece	Piece de Pression
2	6124 703 1300	1	Griffhülse	Handle grip	Poigne
3	6124 703 1700	1	Stange	Connection rod	Tige
4	6124 700 7000	1	Hebel (Höhenverst.)	Lever (hight adj.)	Levier
5	9380 620 2700	2	Spannstift 5x30	Spring pin 5x30	Goupille 5x30
6	6124 708 1600	1	Stift	Pin	Goupille
7	6124 703 7300	1	Klinke	Rachet pivot plate	Cliquet
8	6124 703 5100	1	Zugfeder	Spring	Ressort
9	6124 703 0920	1	Achse	Shaft	Arbre relevage
10	6124 700 3200	1	Segment	Segment cable guide	Segment relevage
11	9007 346 1380	1	Sechskantschr. M6x35	Hex screw M6x35	Vis á six M6x35
12	6124 700 7500	1	Seilzug	Cable	Câble
13	9210 260 1100	7	Sechskantmutter M8	Nut M8	Ecrou M8
14	9210 260 0900	6	Sechskantmutter M6	Nut M6	Ecrou M6
15	9307 021 0140	4	Scheibe 6,4x18x1,6	Washer	Rondelle
16	6124 704 3910	1	Druckfeder	Spring	Ressort
17	6124 708 2010	1	Drückstück	Thrust piece	Piece de Pression
18	6124 704 9810	1	Stange	Rod	Tige á alourdir
19	9395 021 0920	1	Splint 1,6x25	Cotter pin	Goupille
20	6124 703 9000	1	Bolzen	Bolt	Boulon
21	6124 700 2900	1	Verstellhebel	Pivot arm	Bras relevage
22	9380 620 2780	2	Spannstift 5x50	Spring pin 5x50	Goupille 5x50
23	6110 704 5305	2	Federstecker	Hair pin clip 2,5x28	Epingle 2,5x28
24	6124 703 9020	2	Bolzen	Bolt	Boulon
25	6124 760 5600	1	Rastenblech	Snap on plate	Tole de arrét
26	9008 319 1780	3	Sechskantschr. M8x16	Hex screw M8x16	Vis á six M8x16
27	6124 704 3920	1	Druckfeder	Spring	Ressort
28	6124 704 7910	1	Scheibe	Washer 26x60x4	Rondelle 26x60x4
29	6124 704 2800	1	Halteplatte	Pivot arm	Plaque de renvoi
30	6124 760 1500	1	Schalthebel	Shift lever	Levier

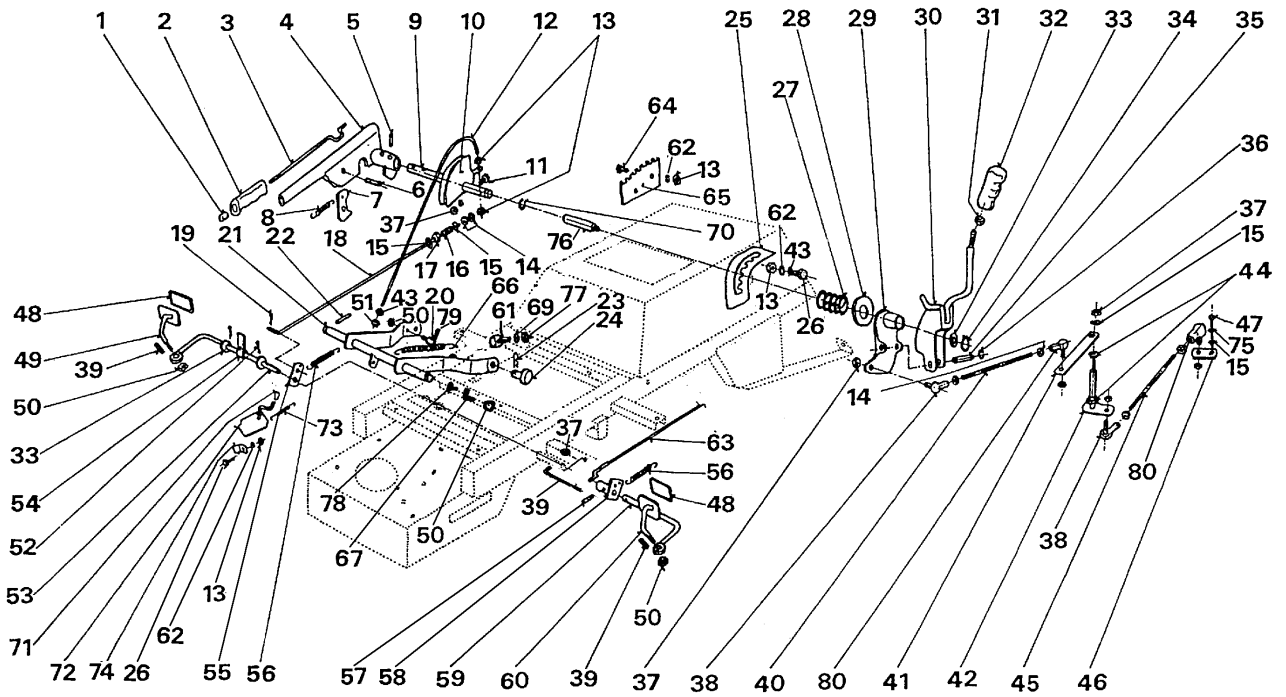
Ersatzteile für Maschinen
älterer Bauart

Spare Parts for
Previous Models

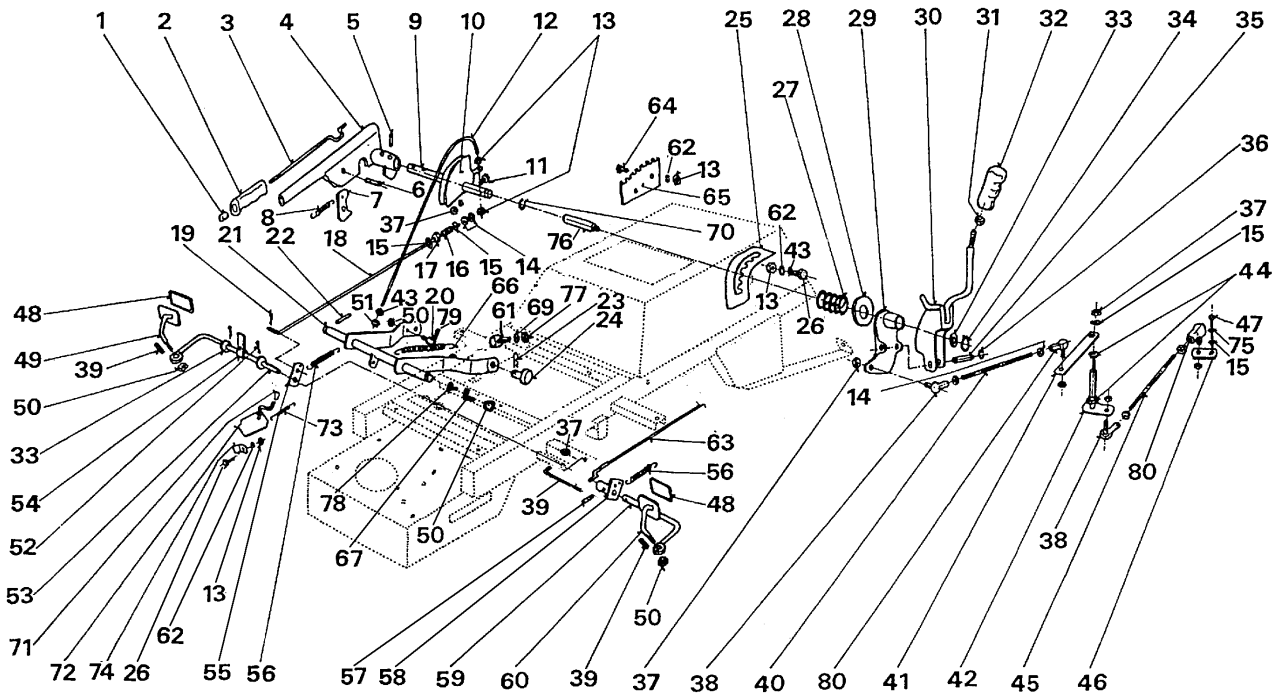
Pièces de rechange
pour machines
d'ancienne construction

Bild-Nr.	Art.-Nr.	Stück	Bezeichnung	Description	Désignation

Rasentraktor MT640 - Mähwerkhebung, Schaltung
Lawn tractor MT640 - Operation mower lift/shifting
Tracteur MT640 - Relevage tondeuse, levier vitesses



Rasentraktor MT640 - Mähwerkhebung, Schaltung
Lawn tractor MT640 - Operation mower lift/shifting
Tracteur MT640 - Relevage tondeuse, levier vitesses

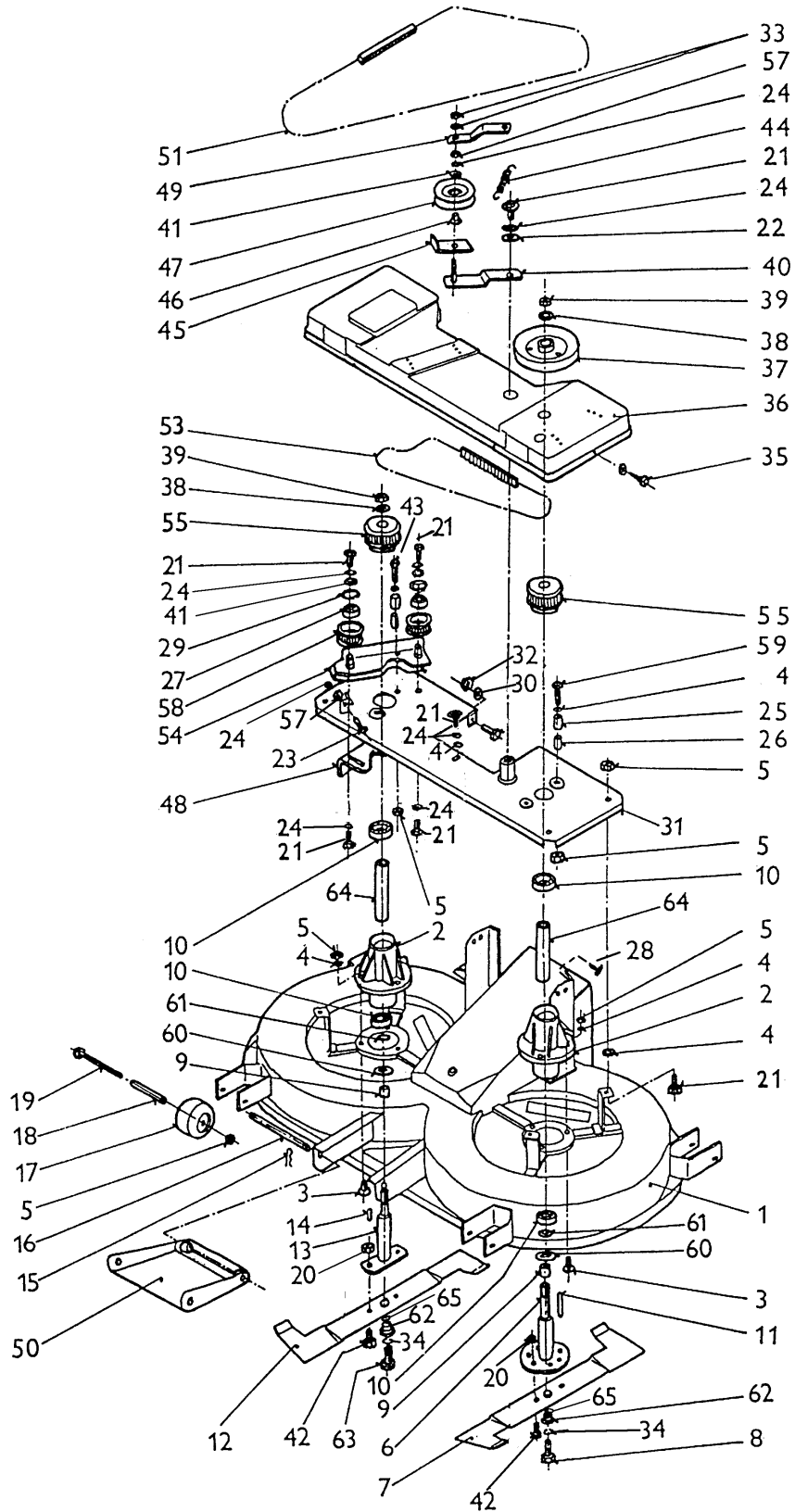


Rasentraktor MT640 - Mähwerkaushebung, Schaltung
 Lawn tractor MT640 - Operation mower lift/shifting
 Tracteur MT640 - Relevage tondeuse, levier vitesses

Bild-Nr.	Art.-Nr.	Stück	Bezeichnung	Description	Désignation
61	6124 700 6700	1	Bolzen	Bolt	Boulon
62	9321 630 0180	5	Federring 8	Spring washer 8	Rondelle 8
63	6124 700 7510	1	Seilzug (Kupplung)	Cable (Clutch)	Câble de commande
64	9008 319 1800	2	Sechskantschr. M8x20	Hex screw M8x20	Vis á six M8x20
65	6124 703 9500	1	Rastenblech	Snap on plate	Tole de arrêt
66	6124 703 5110	1	Zugfeder	Spring	Ressort
67	6124 760 0400	1	Anschlag	Stop plate	Butee
68					
69	9321 630 0200	1	Federring 10	Spring washer 10	Rondelle 10
70	9455 621 2150	1	Sicherring 20	Locking ring 20	Circlips 20
71	6124 708 7400	1	Kappe	Cap	Bouchon
72	6124 764 1100	1	Rastplatte	Snap on plate	Tole de arrêt
73	6124 704 3940	1	Zugfeder	Spring	Ressort
74	6124 703 6900	1	Halter	Lever clamp	Plaque fixation
75	9321 630 0140	1	Federring 6	Spring washer 6	Rondelle 6
76	6124 704 0900	1	Achse	Shaft	Axe
77	9210 260 1300	1	Sechskantmutter M10	Nut M10	Ecrou M10
78	9008 319 2410	1	Sechskantschr. M10x30	Hex screw M10x30	Vis á six M10x30
79	9395 021 1760	1	Splint 3,2 x 25	Cotterpin 3,2 x 25	Goupille 3,2 x 25
80	9666 003 5011	2	Winkelgelenk 10 (rechts)	Ball joint 10	Rotule 10

			Ersatzteile für Maschinen älterer Bauart	Spare Parts for Previous Models	Pièces de rechange pour machines d'ancienne construction
Bild-Nr.	Art.-Nr.	Stück	Bezeichnung	Description	Désignation

Rasentraktor MT640 - Mähwerk
 Lawn tractor MT640 - Cutting system
 Tracteur MT640 - Tondeuse



Rasentraktor MT640 - Mähwerk
Lawn tractor MT640 - Cutting system
Tracteur MT640 - Tondeuse

Bild-Nr.	Art.-Nr.	Stück	Bezeichnung	Description	Désignation
1	6124 700 8500	1	Gehäuse	Housing	Carter
2	6124 702 5300	2	Messerlager	Quill housing	Palier
3	9027 068 1860	6	Flachrundschr. M8x30	Hex screw M8x30	Vis á six M8x30
4	9291 021 0180	15	Scheibe 8,4	Washer 8,4	Rondelle 8,4
5	9212 260 1100	18	Sichermutter M8	Lock nut M8	Ecrou M8
6	6124 700 3500	1	Messerwelle links	Blade shaft left	Arbre G
7	6124 702 0100	1	Messer links	Blade left	Lame G
8	9008 319 2390	1	Sechskantschr. M10x25	Hex screw M10x25	Vis á six M10x25
9	6124 702 2400	2	Buchse	Spacer	Entretoise
10	9503 003 6840	4	Kugellager	Bearing	Roulement
11	9470 435 2390	1	Paßfeder	Square key	Clavette
12	6124 702 0101	1	Messer rechts	Blade right	Lame D
13	6124 700 3505	1	Messerwelle rechts	Blade shaft right	Arbre D
14	9470 435 2290	1	Paßfeder	Square key	Clavette
15	6110 704 5305	2	Federstecker	Hair pin clip	Epingle
16	6124 703 0910	1	Achse	axle	axe
17	6124 704 9700	4	Tastrad	Gauge wheel	Roulette
18	6124 703 3810	4	Hülse	Spacer	Entretoise
19	9007 319 2030	4	Sechskantschr. M8x90	Hex screw M8x90	Vis á six M8x90
20	9212 260 0700	4	Sichermutter M5	Lock nut M5	Ercou de sécurité M5
21	9008 319 1800	13	Sechskantschr. M8x20	Hex screw M8x20	Vis á six M8x20
22	9309 021 0180	1	Scheibe	Washer	Rondelle
23	9008 319 1970	1	Sechskantschr. M8x60	Hex screw M8x60	Vis á six M8x60
24	9321 630 0180	8	Federring 8	Spring washer 8	Rondelle
25	6124 704 4700	4	Rolle	Tube	Entretoise
26	6124 704 3210	4	Hülse	Spacer	Entretoise
27	9503 003 6521	2	Kugellager	Bearing	Roulement
28	9027 068 1280	2	Flachrundschr. M6x16	Screw M6x16	Vis M6x16
29	9456 621 3860	2	Sicherring	Locking ring	Rondelle
30	9307 021 0140	2	Scheibe	Washer	Rondelle

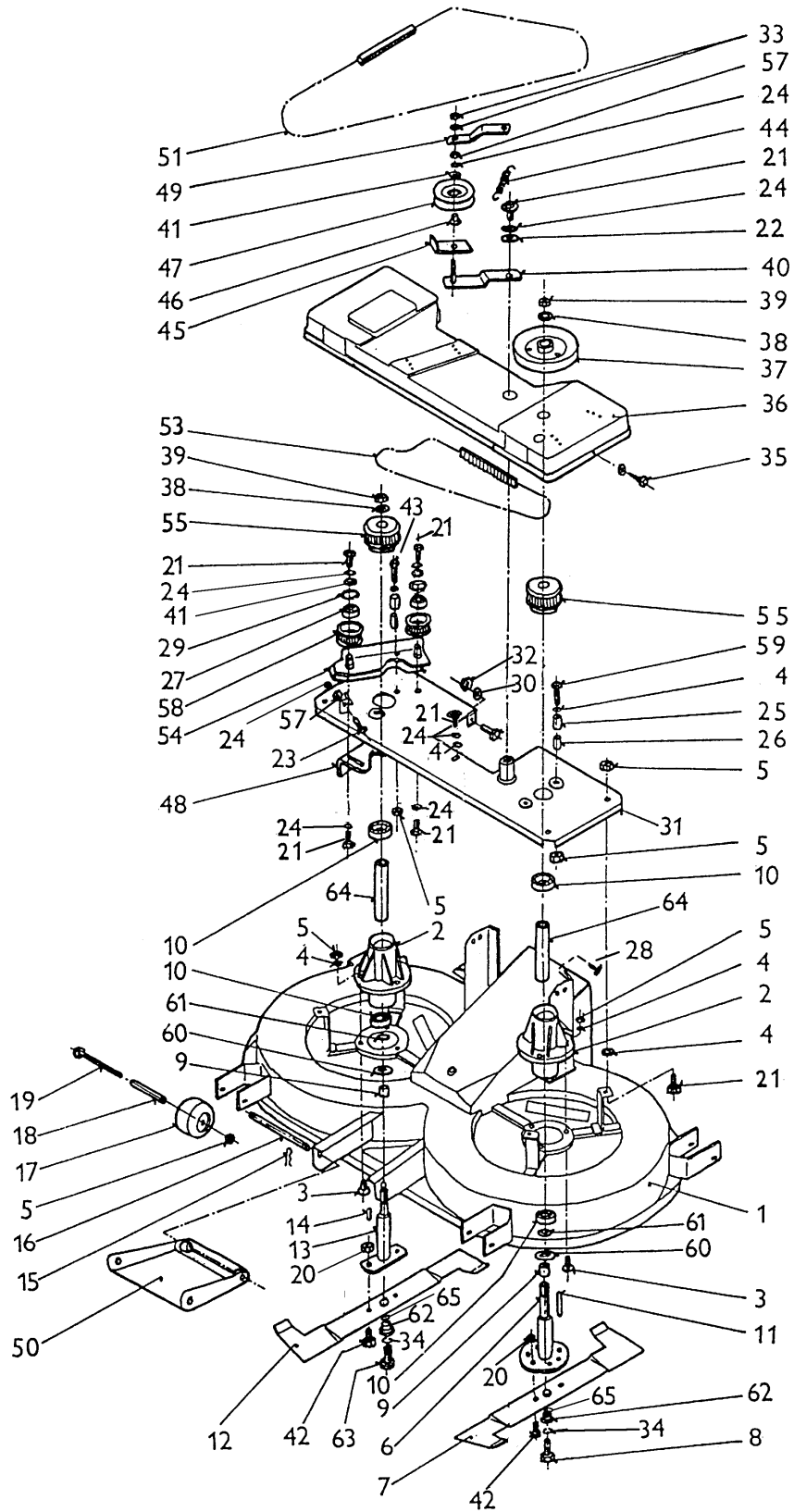
Ersatzteile für Maschinen
älter Bauart

Spare Parts for
Previous Models

Pièces de rechange
pour machines
d'ancienne construction

Bild-Nr.	Art.-Nr.	Stück	Bezeichnung	Description	Désignation

Rasentraktor MT640 - Mähwerk
 Lawn tractor MT640 - Cutting system
 Tracteur MT640 - Tondeuse



Rasentraktor MT640 - Mähwerk
Lawn tractor MT640 - Cutting system
Tracteur MT640 - Tondeuse

Bild-Nr.	Art.-Nr.	Stück	Bezeichnung	Description	Désignation
31	6124 760 5500	1	Platte	Plate	Plaque
32	9212 260 0900	2	Sichermutter M6	Lock nut M6	Ecrou de sécurité M6
33	9211 260 1100	2	Sechskantmutter M8	Nut M8	Ecrou M8
34	9321 630 0200	2	Federring 10	Spring washer 10	Rondelle 10
35	9039 488 0665	6	Gewindefurchschr. M4x12	Screw M4x12	Vis M4x12
36	6124 706 0700	1	Abdeckung	Cover	Cache plastique
37	6124 700 2510	1	Keilriemenscheibe	Pulley	Poulie
38	9307 021 0220	2	Scheibe	Washer	Rondelle
39	9212 260 1400	2	Sichermutter M12	Lock nut M12	Ecrou de sécurité M12
40	6124 700 6830	1	Halter	Idler arm	Plaque
41	9307 021 0180	3	Scheibe	Washer	Rondelle
42	6124 702 5200	4	Schraube	Screw	Vis
43	9007 319 1970	1	Sechskantschr. M8x60	Hex screw M8x60	Vis à six M8x60
44	6124 704 3950	1	Zugfeder	Spring	Ressort
45	6124 704 9400	1	Riemenführung	Belt guide	Guide courroie
46	6124 704 7810	1	Buchse	Bushing	Douille
47	6124 760 1210	1	Spannrolle	Idler pulley	Poulie
48	6124 704 2700	1	Halter	Support	Support
49	6124 764 0800	1	Lasche	Strap	Plaque
50	6124 703 6910	1	Halter	Support	Support
51	0891 015 1259	1	Keilriemen	V-belt	Courroie
52					
53	6124 764 0900	1	Zahnriemen	Double sided cog belt	Courroie crantee
54	6124 760 0800	1	Spannarm	clamping arm	Bras de serrage
55	6124 764 1000	2	Zahnriemenscheibe	Pulley	Poulie crantee
56					
57	9210 260 1100	3	Sechskantmutter M8	Nut M8	Ecrou M8
58	6124 764 1005	2	Zahnriemenscheibe	Pulley	Poulie crantee
59	9007 319 1950	4	Sechskantschr. M8x50	Hex screw M8x50	Vis à six Mx50
60	6124 702 1800	2	Scheibe	Washer	Rondelle

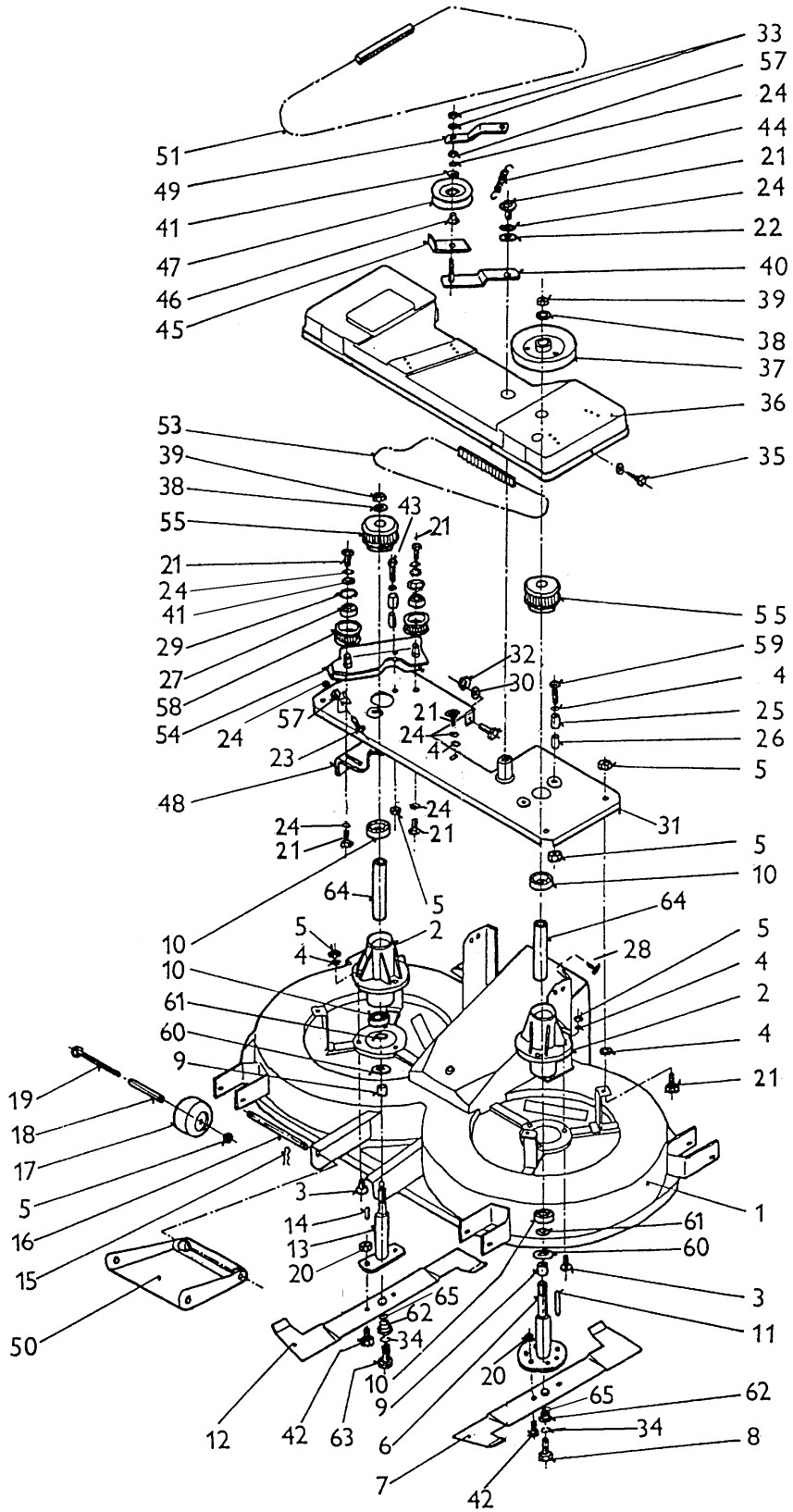
Ersatzteile für Maschinen
älter Bauart

Spare Parts for
Previous Models

Pièces de rechange
pour machines
d'ancienne construction

Bild-Nr.	Art.-Nr.	Stück	Bezeichnung	Description	Désignation

Rasentraktor MT640 - Mähwerk
Lawn tractor MT640 - Cutting system
Tracteur MT640 - Tondeuse

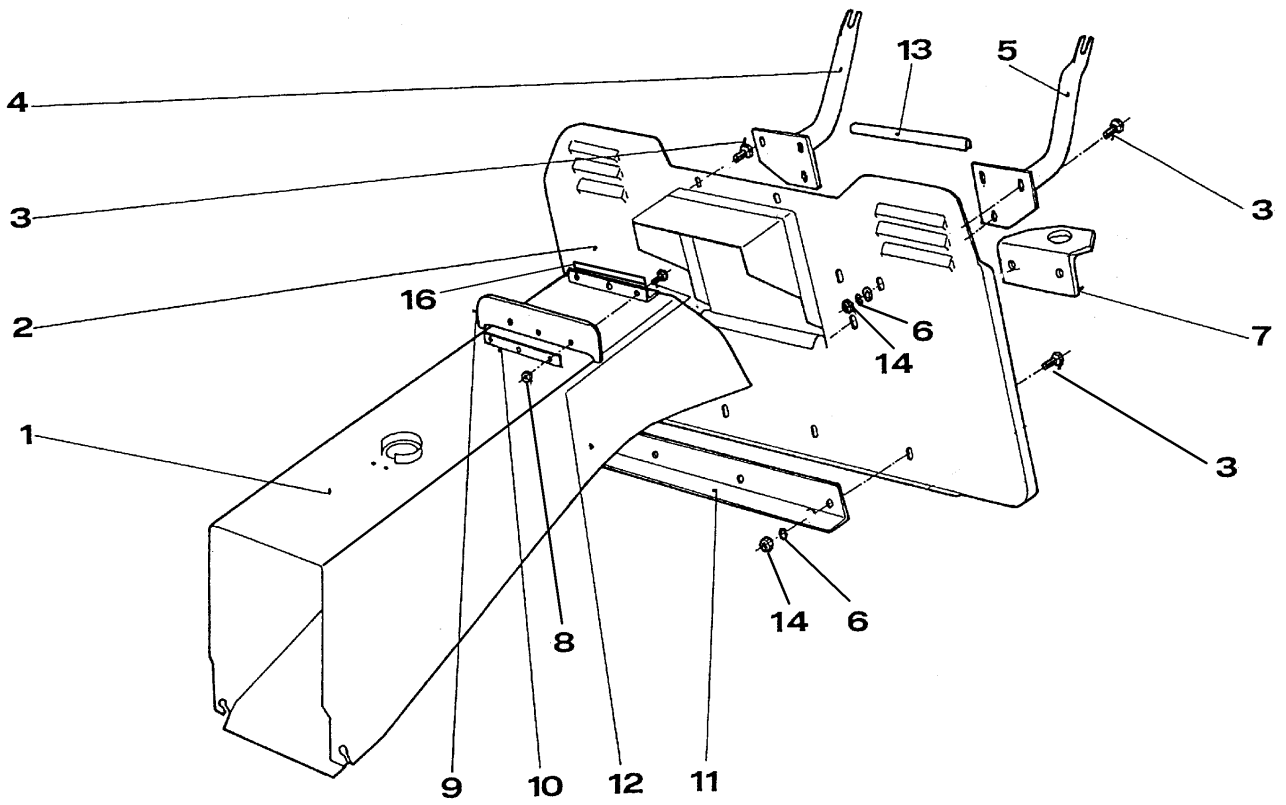


Rasentraktor MT640 - Mähwerk
 Lawn tractor MT640 - Cutting system
 Tracteur MT640 - Tondeuse

Bild-Nr.	Art.-Nr.	Stück	Bezeichnung	Description	Désignation
61	6124 702 1810	2	Scheibe	Washer	Rondelle
62	6124 702 2410	2	Buchse	Bushing	Douille
63	9008 319 2395	1	Sechskantschr. M10x25 LH	Hex screw M10x25	Vis à six M10x25
64	6124 704 3215	2	Hülse	Spacer	Douille
65	9485 648 2175	2	Tellerfeder	Thrust washer	Rondelle de pression

			Ersatzteile für Maschinen älter Bauart	Spare Parts for Previous Models	Pièces de rechange pour machines d'ancienne construction
Bild-Nr.	Art.-Nr.	Stück	Bezeichnung	Description	Désignation

Rasentraktor MT640 - Träger Fangkorb
Lawn tractor MT640 - Collector support
Tracteur MT640 - Support bac



Rasentraktor MT640 - Träger Fangkorb
 Lawn tractor MT640 - Collector support
 Tracteur MT640 - Support bac

Bild-Nr.	Art.-Nr.	Stück	Bezeichnung	Description	Désignation
1	6124 760 5100	1	Auswurfschacht	Tunel - discharge	Goulote
2	6124 760 5400	1	Rückwand	Collector plate assy	Tôle AR
3	9025 313 5010	12	Sperrzahnschr. M8x25	Screw M8x25	Vis M8x25
4	6124 700 6810	1	Halter rechts	Collector support right	Support de bac D
5	6124 700 6815	1	Halter links	Collector support left	Support de bac G
6	9321 630 0180	6	Federring 8	Spring washer 8	Rondelle 8
7	6124 763 0300	1	Anhängevorrichtung	Tow hitch	Plaque d'attelage
8	9212 260 0600	3	Sichermutter M4	Lock nut M4	Ecrou de sécurité M4
9	6124 703 5300	1	Gummilappen	Rubber seal	Insertion de cautch
10	6124 703 9410	2	Lasche	Strap	Plaque
11	6124 703 3300	1	Verstärkung	Tow hitch support	Tôle angulaire
12	9041 116 0660	3	Zylinderschr. M4x12	Screw M4x12	Vis M4x12
13	6124 706 3200	1	Dämmeinlage	Soundproofing Linear	Absorbeur
14	9210 260 1100	6	Sechskantmutter M8	Nut M8	Ecrou M8
15	9291 021 0180	6	Scheibe 8,4	Washer 8,4	Rondelle 8,4
16	6124 706 8400	1	Spritzgummi	Rubberseal	Insertion de cautch

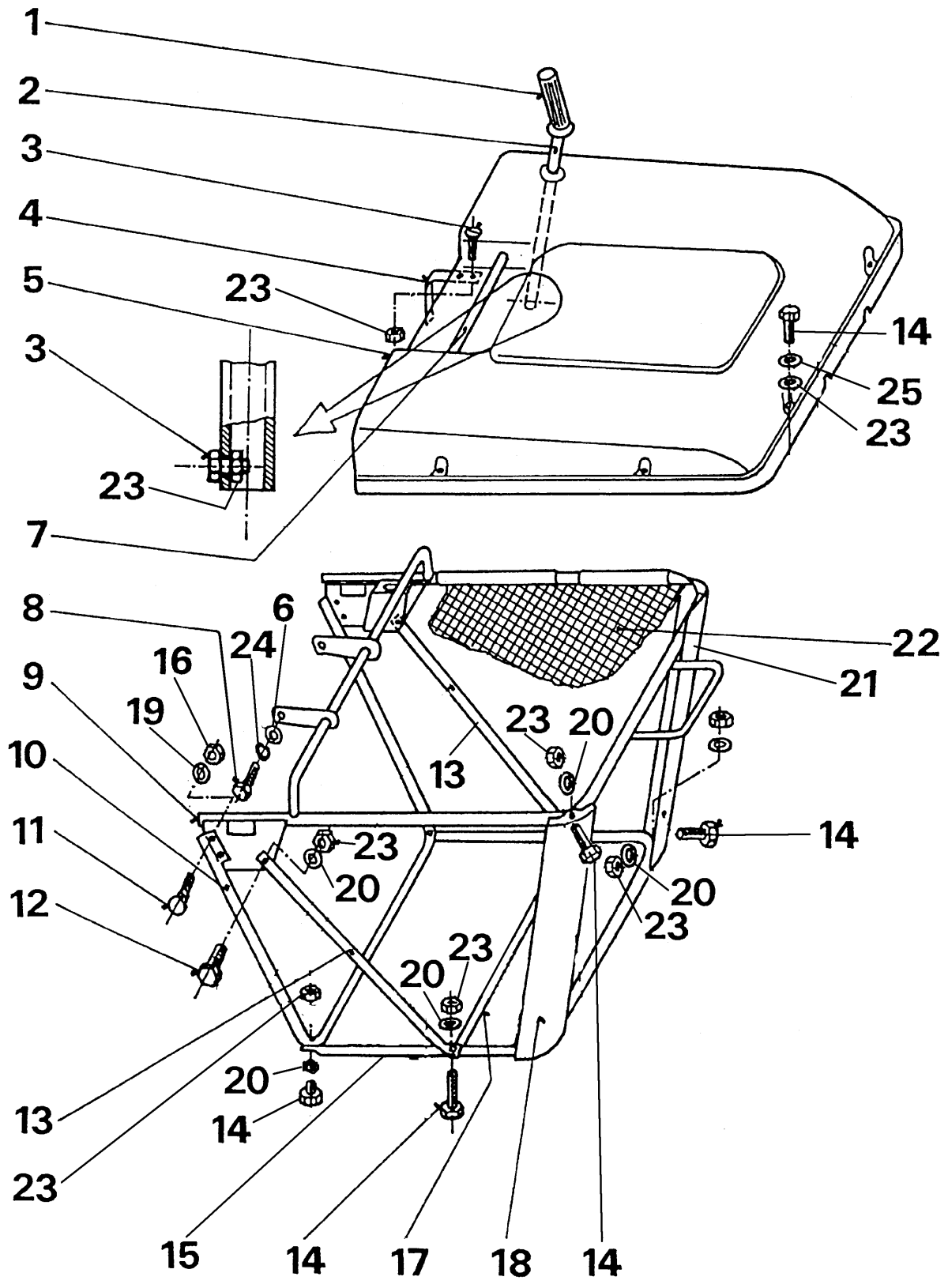
Ersatzteile für Maschinen
 älterer Bauart

Spare Parts for
 Previous Models

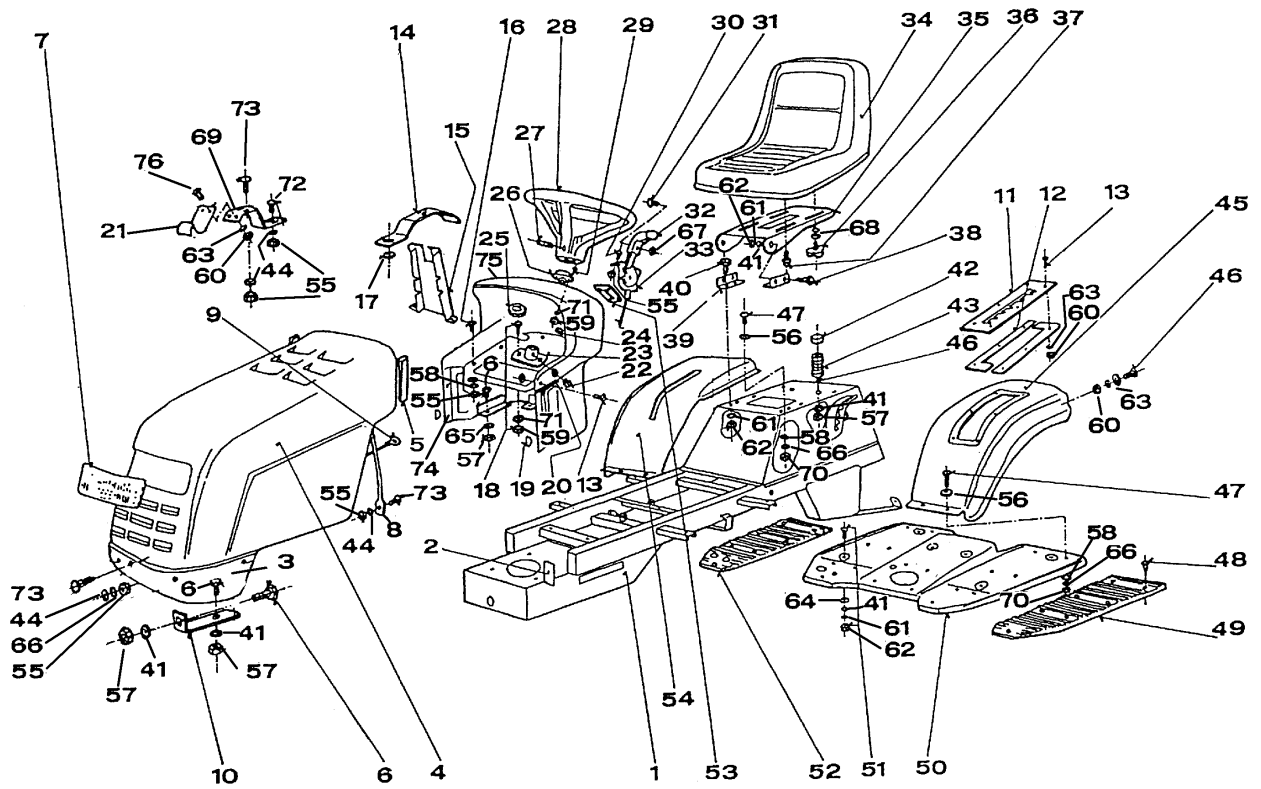
Pièces de rechange
 pour machines
 d'ancienne construction

Bild-Nr.	Art.-Nr.	Stück	Bezeichnung	Description	Désignation

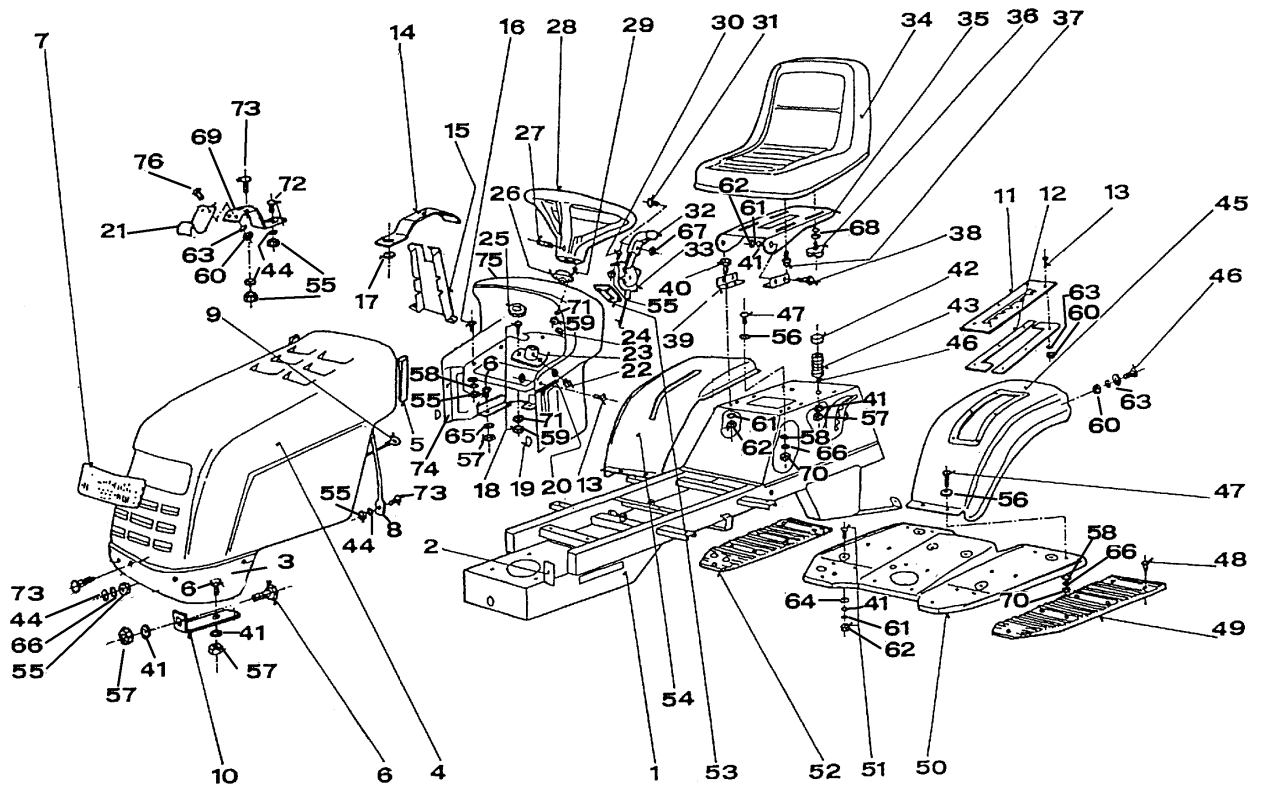
Rasentraktor MT640 - Grasfangkorb
Lawn tractor MT640 - Grass collector assy
Tracteur MT640 - Bac de Ramassage



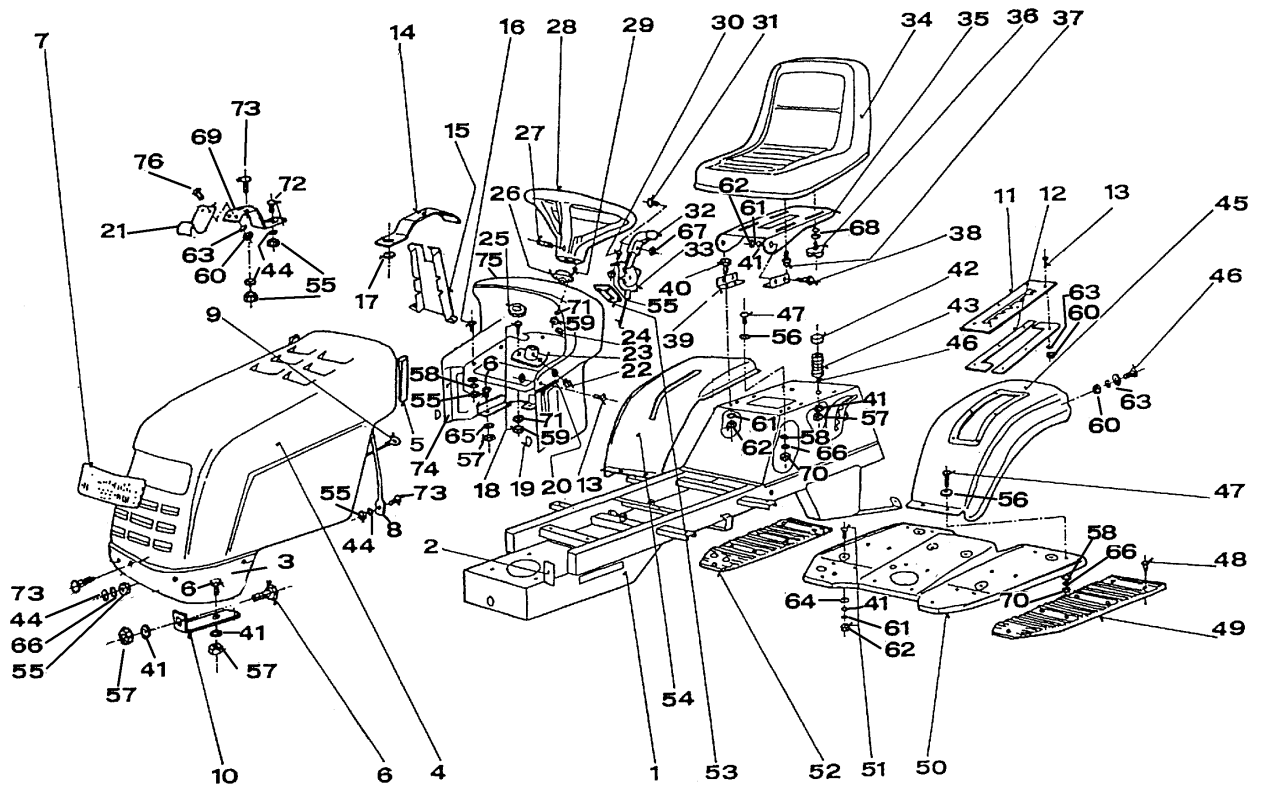
Rasentraktor MT640 - Aufbauten
Lawn tractor MT640 - Hood Assy.
Tracteur MT640 - Carrosserie



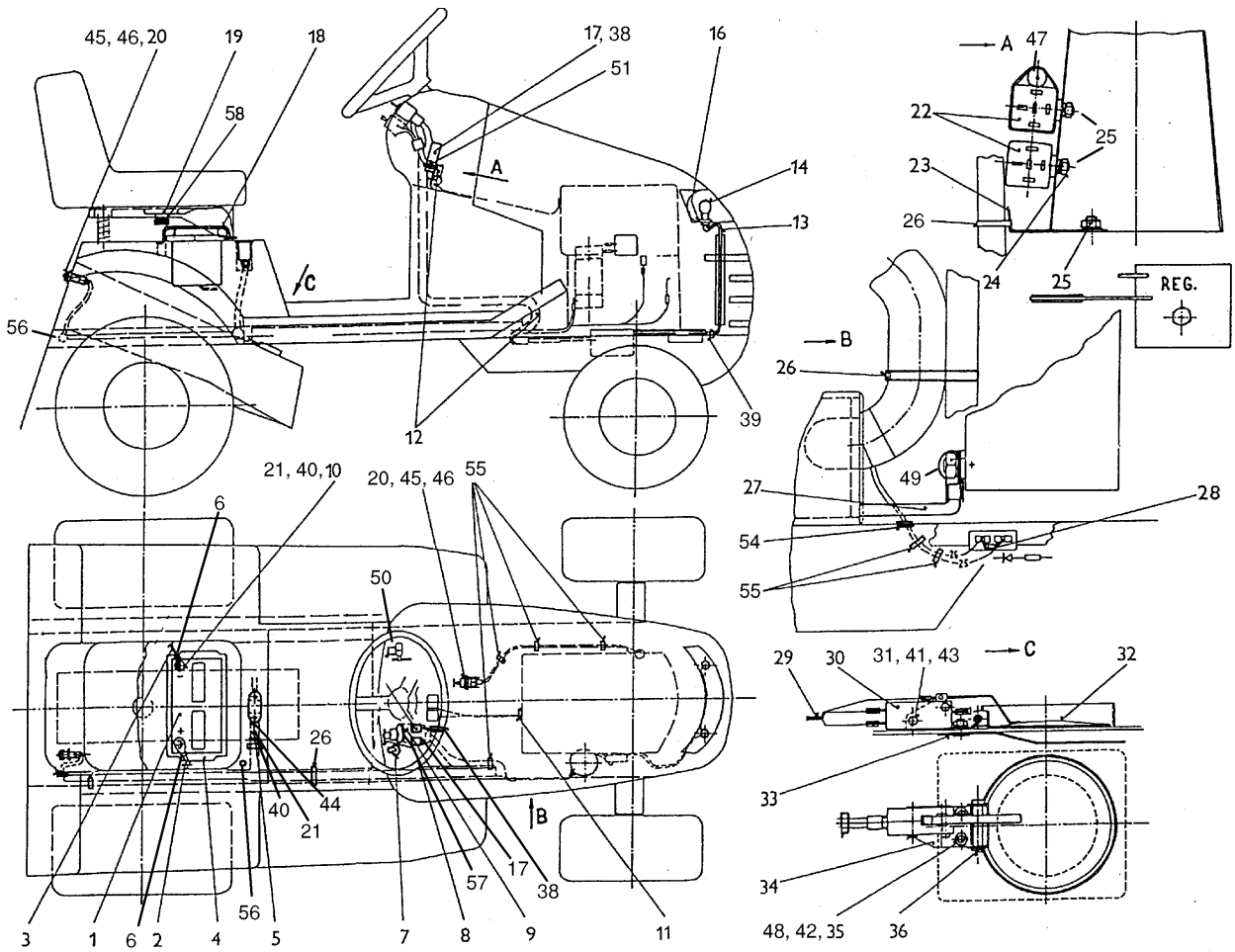
Rasentraktor MT640 - Aufbauten
Lawn tractor MT640 - Hood assy.
Tracteur MT640 - Carrosserie



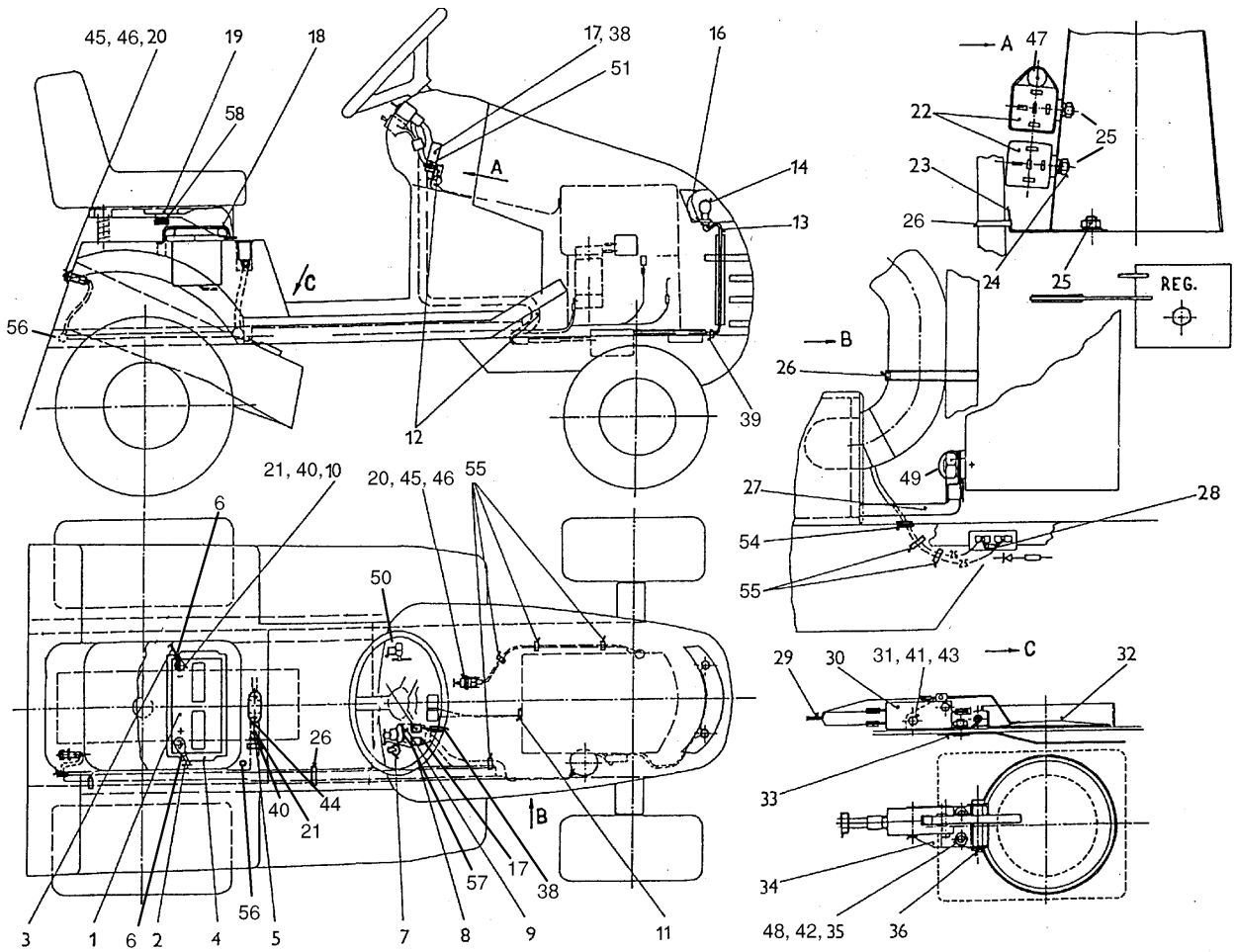
Rasentraktor MT640 - Aufbauten
Lawn tractor MT640 - Hood assy.
Tracteur MT640 - Carrosserie

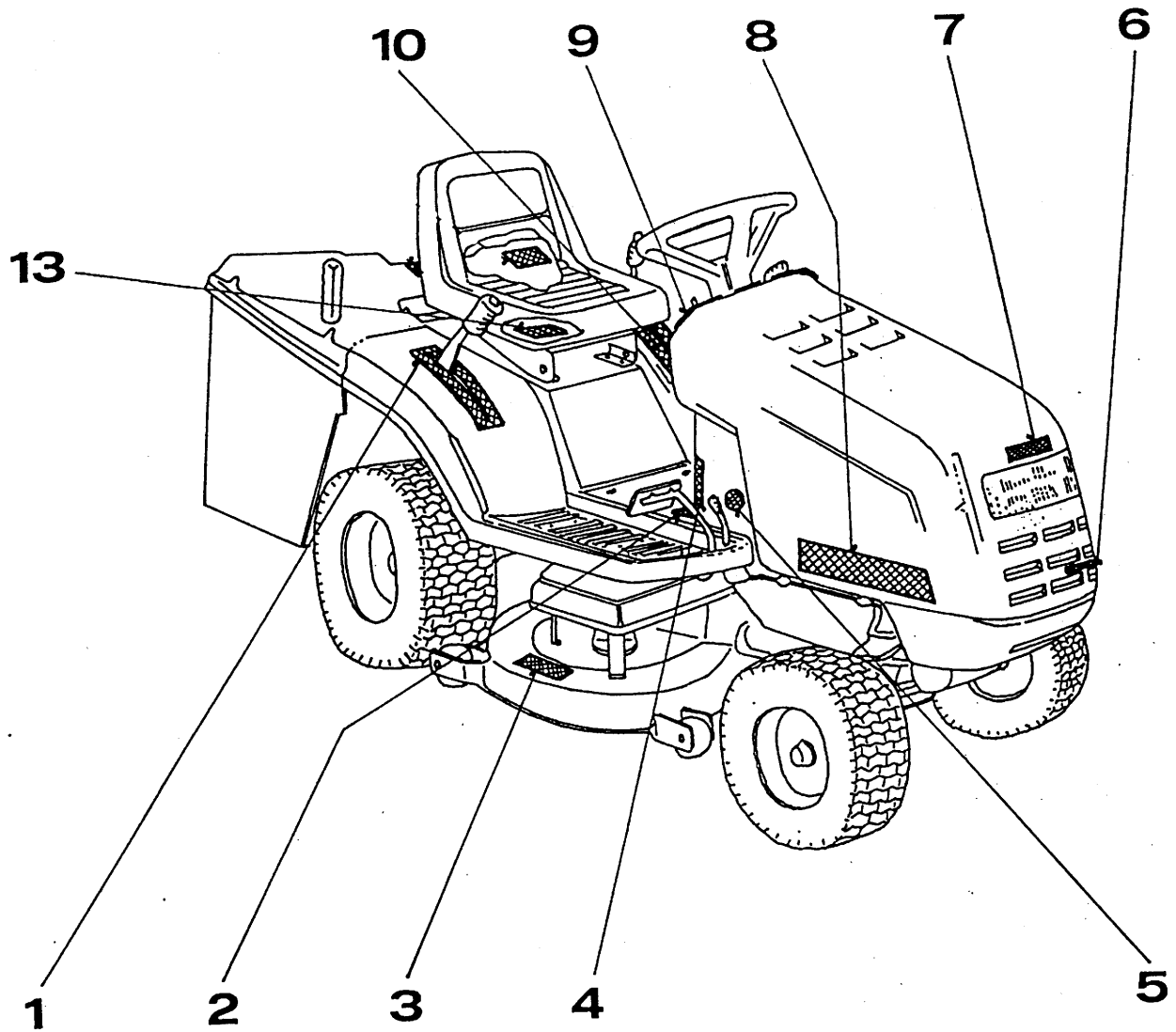


Rasentraktor MT640 - Elektrische Ausrüstung
 Lawn tractor MT640 - Electrical
 Tracteur MT640 - Equipment électrique



Rasentraktor MT640 - Elektrische Ausrüstung
 Lawn tractor MT640 - Electrical equipment
 Tracteur MT640 - Equipment électrique





Zeichenerklärung

- = bestehend aus Bild-Nr.
- △ = darin enthalten Bild-Nr.
- * = Stückzahl je nach Bedarf
- (A) = nicht abgebildet
- (B) = nur Sonderzubehör
- (C) = ab Werk nicht mehr lieferbar
- (D) = einzeln kein Ersatzteil
- (1, 2...) = Ausführungsarten

Explicación de los símbolos

- = se compone de fig.-Nº
- △ = contiene fig.-Nº
- * = cantidad según necesidades
- (A) = sin ilustración
- (B) = sólo accesorio extra
- (C) = ya no se suministra desde fábrica
- (D) = la pieza suelta no es pieza de repuesto
- (1, 2...) = tipos de ejecución

Merkkien selitys

- = johon kuulluvat kuvat n:ot
- △ = johon sisältyvät kuvat n:ot
- * = tarvittava kappalemäärä
- (A) = ei kuvassa
- (B) = ainoastaan lisävaruste
- (C) = ei toimiteta enää tehtaalta
- (D) = ei yksittäinen varaosa
- (1, 2...) = Mallit

Tegnförklaring

- = består av fig. nr
- △ = medfölger fig. nr
- * = antall etter behov
- (A) = ikke avbildet
- (B) = bare ekstratstyr
- (C) = leveres ikke lenger
- (D) = enkeltdele leveres ikke som reservedel
- (1, 2...) = Modellutførelse

Explicação dos símbolos

- = composto da fig. No.
- △ = incl. a fig. No.
- * = quantidade segundo as necessid.
- (A) = não ilustrado
- (B) = unicamente acessórios especiais
- (C) = já não fornecível ex-fábrica
- (D) = a peça solta não é peça de reposição
- (1, 2...) = espécies de execução

İşaret açıklaması

- = İndeks numaralardan ibaret
- △ = İndeks numarada dahildir
- * = İstenilen miktarda
- (A) = Şemada yoktur
- (B) = Ekstradır
- (C) = Fabrikadan artık temin edilemez
- (D) = Ayrı verilmez
- (1, 2...) = Mevcut modeller

Key to symbols

- = consisting of item No.
- △ = including item No.
- * = quantity as required
- (A) = not illustrated
- (B) = option
- (C) = no longer available ex factory
- (D) = not available as separate item
- (1, 2...) = versions available

Tumač znakova

- = sastoji se od dijelova, slika br.
- △ = u istom sadrži dijelove, slike br.
- * = broj komada prema potrebi
- (A) = nedostaje slika
- (B) = samo kao poseban pribor
- (C) = više se ne isporučuje fco tvornica
- (D) = ne isporučuje se pojedinačno kao rezervni dio
- (1, 2...) = vrste izvedbi

Leggenda

- = composto dalla fig(g). n.
- △ = comprendente fig(g). n.
- * = quantitativo secondo necessità
- (A) = non illustrato
- (B) = fornibile soltanto a richiesta
- (C) = non più fornibile dallo stabilimento
- (D) = niente ricambio
- (1, 2...) = versioni

Vysvětlivky

- = skládá se z obr. čís.
- △ = obsahuje obr. čís.
- * = počet kusů podle potřeby
- (A) = není vyobrazeno
- (B) = jen zvláštní příslušenství
- (C) = ze závodu se již nedodává
- (D) = jednotlivě žádný náhradní díl
- (1, 2...) = druhy provedení

Toelichting symbolen

- = bestaande uit pos. nr.
- △ = daarin begrepen pos. nr.
- * = aantal naar behoefte
- (A) = niet afgebeeld
- (B) = uitsluitend speciaal toebehoren
- (C) = af fabriek niet meer leverbaar
- (D) = niet los leverbaar
- (1, 2...) = uitvoeringen

Objasnienie znaków:

- = składa się z rysunków nr.
- △ = zawiera rysunki nr.
- * = ilość wg zamówienia
- (A) = nie zilustrowano
- (B) = tylko jako wyposażenie specjalne
- (C) = nie dostarczane przez producenta
- (D) = nie występuje jako samodzielna część zamienna
- (1, 2...) = rodzaj wykonania

Légende

- = se composant des fig. No.
- △ = y compris fig. No.
- * = quantité suivant besoin
- (A) = non illustré
- (B) = uniquement accessoire optionnel
- (C) = n'est plus livrable départ usine
- (D) = pas de pièce de rechange séparée
- (1, 2...) = différentes exécutions

Teckenförklaring

- = bestående av pos nr
- △ = ingår pos nr
- * = antal efter behov
- (A) = ej avbildat
- (B) = endast extra tillbehör
- (C) = utgången på fabriken
- (D) = ingen separat reservdel
- (1, 2...) = varianter

Symbol erklæring

- = bestående af billed nr. x til x
- △ = inklusive billed nr. x til x
- * = antal efter behov
- (A) = ikke afbilledet
- (B) = ekstratilbehør
- (C) = leveres ikke mere fra fabrik
- (D) = leveres ikke som løs reservedel
- (1, 2...) = modelbetegnelser

Jelmagyarázat

- = ábra-szám álló
- △ = abban tartalmazott ábra-szám
- * = darabszám szükség szerint
- (A) = Nincs ábrázolva
- (B) = Csak külön tartozék
- (C) = Gyártól már nem szállítható
- (D) = nem alkatrész, egyenként
- (1, 2...) = Kivitelezési módok











Επεξήγηση συμβόλων

- = αποτελείται από αριθμό ευρετηρίου
- △ = περιλαμβάνει αριθμό ευρετηρίου
- * = ποσότητα σύμφωνα με ζητηθείσα
- (A) = δεν εικονίζεται
- (B) = μόνο επιπρόσθετα
- (C) = δεν υπάρχει ετοιμοπαράδοτο
- (D) = δεν διατίθεται σαν ξεχωριστό είδος
- (1, 2...) = τύποι που διατίθενται

Пояснения к условным обозначениям

- = в состав входят следующие номера позиций
- △ = сюда входят номера позиций
- * = количество, в зависимости от потребности
- (A) = не изображено на иллюстрации
- (B) = только в виде специальных принадлежностей
- (C) = заводом больше не выпускается
- (D) = не поставляется отдельно как запасная деталь
- (1, 2...) = Виды исполнений

VIKING
MT640 CYCLON

Motor Engine Moteur	2 - 3	
Vorderachse, Lenkung Front axle, direction Essieu av, direction	4 - 7	
Riemenantrieb, Hinterräder V-Belt train, rear wheels Transmission, roues AR	8 - 11	
Getriebe Gear box Transmission	12 - 17	
Mähwerkaushebung, Schaltung Operation mower lift, shifting Relevage tondeuse, levier vitesses	18 - 23	
Mähwerk Cutting system Tondeuse	24 - 29	
Träger Fangkorb Collector support Support bac	30 - 31	
Grasfangkorb Grass collector bag Bac de ramassage	32 - 33	
Aufbauten Hood assy. Carrosserie	34 - 39	
Elektrische Ausrüstung Electical equipment Equipment électrique	40 - 43	
Aufkleber Sticker Autocollant	44 - 45	