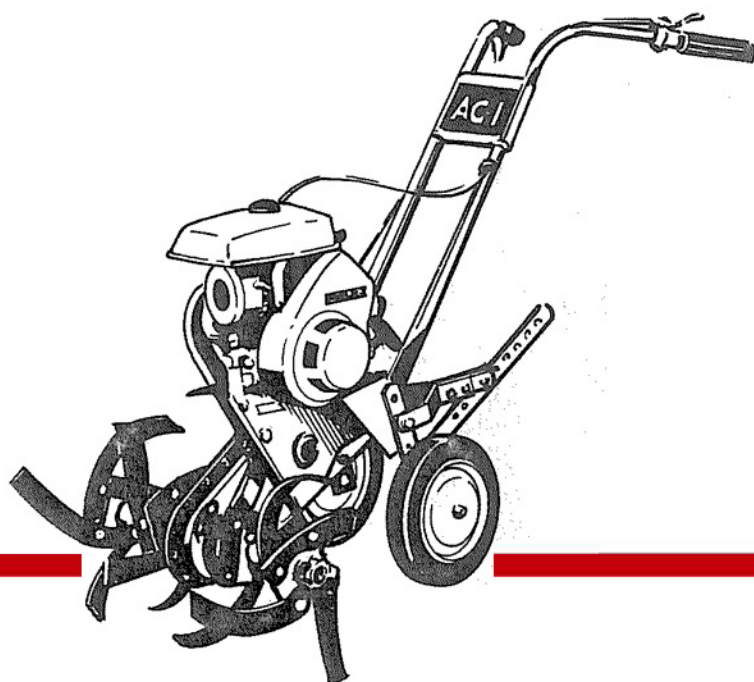




PIECES DETACHEES

Motobineuse



AC-1
AC-2



Yvan Béal 21, Av. de l'Agriculture - B.P. 16
Z.I. du Brézet 63014 Clermont-Ferrand Cedex 2
Tél : 04 73 91 93 51 Télécopie : 04 73 90 23 11
www.yvanbeal.fr Email : info@yvanbeal.fr
R.C.B 304 973 886 - SIREN 304 973 886

1300-099-0020-0

03-000098-050113

HOW TO USE THIS PARTS LIST

CONSTRUCTION OF PARTS LIST:

1. Sketch in this list points out all range of component parts (Initial three figures of parts code 359), accessories and order-made parts and for the Engine Model KT290 series. (be common to both sides).
2. "X" and "V" mark on the head of parts-number means standard parts you can get in an ordinary market.

Cords of screw parts are headed by "V" but these parts are in common use with those of "X" headed ones in other parts list.

"X" JIS

"V" ISO

New JIS (ISO) essected screws: Serial No. of essective machine AC-1 19921 ~ and AC-2 8541 ~ .

3. "Complete" in parts-name indicates that over two parts are being welded or coaked.
4. Each component of an assembly is listed next to the assembly in which it is included, being prefixed with a black point (s) as shown below.

(Example)

CRANK CASE ASS'Y

CASE, crank (1)

CASE, crank

PIN, dowel (1)

STUD

STUD

(1) Component and subassembly of Crank Case Assembly.

5. Key to symbols

R.H. Right hand side (Viewed from the operator's seat facing toward front)

L.H. Left hand side (Viewed from the operator's seat facing toward front)

☆ Means order-made parts.

△ Not supplied as a single part.

○ New parts are applicable to old parts.

6. Parts-number is arranged according to COMPUTER system, the first three letters of which means model of each brand.

Indication of model in code is as follows:

MODEL	CODE	MODEL	CODE	MODEL	CODE	MODEL	CODE
K12B	301	K14BH	316	KC2	331	KB751	346
K20F	302	KT400	317	K48L	332	KL1400	348
K17F	303	KT351	318	K46B	333	KC4	349
K48F	304	KFG54A	319	KFH	334	KS250	350
K14B	305	KFG48A	320	K48C	335	KS350F, FG	
KF850	306	KFG60A	321	K48CL	336	KC2F	351
KFG48	307	KB503	322	KT500	337	KC4F	
KB500	308	K52B	323	KB780	338	KS500	352
KFG17	309	KT600	324	KL780	339	KS280	353
KT350	310	KT450	325	KS600	340	KL781	355
KB501	311	K48B	326	KL900	341	KL901	356
KB502	312	KT451	327	KL1100	342	KL1101	357
KFG60	313	KB800	328	KS470F	343	AC-1	
KFG54	314	KC1	329	KS470	344	AC-2	359
KF851	315	KB750	330	KS330	345		

CAUTION FOR ORDERING SPARE PARTS:

1. For ordering spare parts, please indicate, without fail, Model No. and reference Nos., Part-Number, Parts-Name and Quantity.
2. Especially, please do not forget to point out Parts-Number without any mistake because of COMPUTER system.

NOMENCLATURE ECLATEE DES PIECES COMPOSANT LES MOTOBINEUSES

ISEKI AC-1 & AC-2

- 1 - Les esquisses comprennent toutes les pièces des Types AC-1 et AC-2 (code de trois premiers chiffres: 359), qui sont les pièces d'éléments constructifs, les pièces accessoires, et les pièces fabriquées sur la commande. Moteur d'entraînement: KAWASAKI KT290 (le meme pour les deux Types).
 - 2 - Chaque sous-ensemble est répertorié en vue éclatée sur la page de gauche, tandis que celle de droite, donne en regard des repères le numéro de série, la désignation et les références de chaque pièce.
 - 3 - Pour obtenir un rendement maximum tout en limitant l'usure de votre motobineuse au minimum, ISEKI a mis au point des huiles spéciales: l'huile spéciale ISEKI pour moteur en bidon de 2 litres et l'huile spéciale ISEKI transmission en bidon de 5 litres.
Il est impératif de n'utiliser que des pièces d'origine ISEKI; seules celles-ci vous garantissent un bon fonctionnement de votre motobineuse.
 - 4 - Afin de nous permettre d'accélérer l'expédition de vos commandes et de vous donner satisfaction sans qu'aucune confusion ne soit possible, nous vous prions d'indiquer dans toute commande de pièces détachées ou toute demande de renseignements:
 - 5 - Les pièces de vis sont désignées en particulier par une lettre V à la tete de leurs codes. Mais elles sont bien interchangeables avec celles désignées par X dans les autres listes de pieces.
(Mais les pièces plus petites que M5 excepté).
 - 6 - "V" : les vis d'après la nouvelle norme JIS (la norme ISO).
Machines fabriquées avec des vis d'après la nouvelle norme JIS (la norme ISO):
Type AC-1: A partir du numéro de fabrication 19921,
Type AC-2: A partir du numéro de fabrication 8541.
- A) Le type de votre machine
 - B) Le numéro complet de votre machine
 - C) Le nombre de pièces désirées
 - D) La désignation exacte de la pièce
 - E) Le numéro de commande (N° réf. de l'illustration)
 - F) Le numéro complet de la pièce
 - G) Le mode de transport désiré, par route ou voie ferrée (Dans ce dernier cas, indiquer la gare de destination).
(En cas d'hésitation, nous envoyer la pièce à changer).

IMPORTANT: La garantie ne pourra s'appliquer qu'à la réception des pièces défectueuses et reconnues comme telles après leur examen dans nos ateliers. Cette garantie n'est assurée qu'en cas d'utilisation des pièces d'origine ISEKI.



目 次
CONTENTS
TABLE DES MATIERES

エンジン
ENGINE
MOTEUR

No Fig. 1	1 1	クランクケース及びシリンダ CRANK CASE and CYLINDER Carter moteur & groupe cylindre	1
No Fig. 2	2 2	クランクシャフト及びカムシャフト CRANK SHAFT and CAM SHAFT Vilebrequin, embiellage, arbre à cames	5
No Fig. 3	3 3	スパイラルケース及びガバナ SPIRAL CASE and GOVERNOR Volute carenage & regulateur	9
No Fig. 4	4 4	エアークリーナ及びマフラー AIR CLEANER and MUFFLER Filtre à air & silencieux	13
No Fig. 5	5 5	キャブレター CARBURETOR Carburateur	15
No Fig. 6	6 6	フライホイール及びマグネット FLYWHEEL and MAGNET Volant magnétique	19
No Fig. 7	7 7	工 具 TOOL Outillage	23

シャシ
CHASSIS
CHASSIS ET COMPOSANTS

No Fig. 8	8 8	フレーム FRAME Chassis	27
No Fig. 9	9 9	ミッションギヤケース MISSION GEAR CASE Carter de transmission	29
No Fig. 10	10 10	ミッションギヤ (AC-1型) MISSION GEAR (type AC-1) Organes de transmission (Mod. AC-1)	31

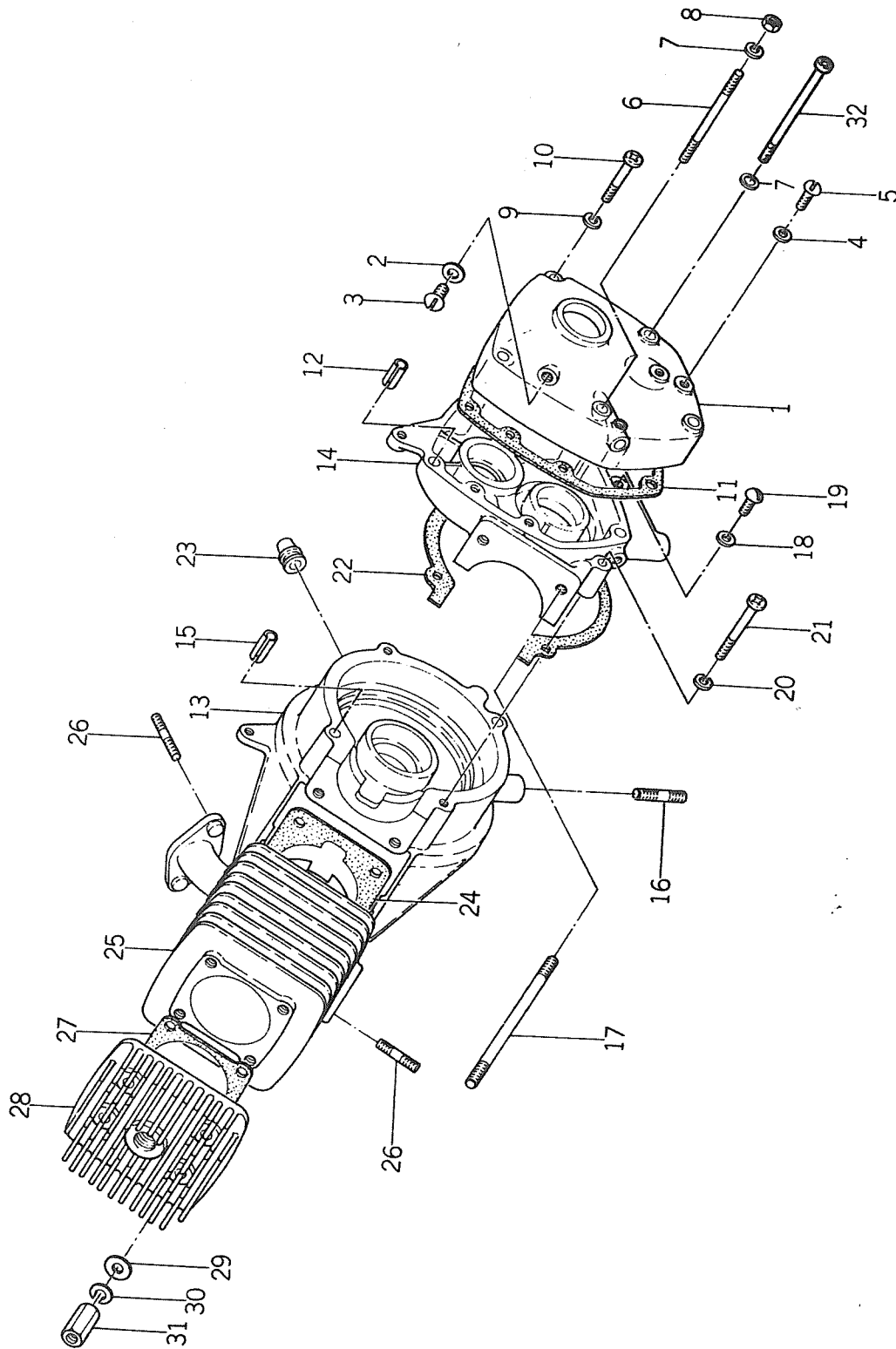
No. 11 Fig. 11	ハンドルフレーム (AC-1型) HANDLE FRAME (type AC-1) Guidon (Modèle AC-1)	33
No. 12 Fig. 12	フュエルシステム FUEL SYSTEM Alimentation de carburant	37
No. 13 Fig. 13	ベルトドライブ BELT DRIVE Courroie de transmission	41
No. 14 Fig. 14	ロータリパイプ ROTARY PIPE Fraises et tubes rallonge	45
No. 15 Fig. 15	ホイール WHEEL Roues	47
No. 16 Fig. 16	リコイルスタータ RECOIL STARTER Lanceur	51
No. 17 Fig. 17	ミッションギヤ (AC-2型) MISSION GEAR (type AC-2) Organes de transmission (Modèle AC-2)	53
No. 18 Fig. 18	ハンドルフレーム (AC-2型) HANDLE FRAME (type AC-2) Guidon (Modèle AC-2)	57
No. 19 Fig. 19	フェンダ FENDER Aile	61
No. 20 Fig. 20	塗装色塗分図 COLOR IDENTIFICATION Classification peintore	63

エンジン
ENGINE MOTEUR
KT 290

No. 1 クランク ケース 及び シリンダ

Fig. 1 CRANK CASE and CYLINDER

Fig. 1 CARTER MOTEUR ET GROUPE CYLINDRE



見出番号 Ref. No. N° Ref.	イセキ部品番号 Iseki Parts No. ISEKI N° pièces	カワサキ部品番号 KAWASAKI Parts No. KAWASAKI N° pièces	部 品 名 Parts Name Désignation	個数 Q'ty Qté	規 格 Standard Normes	備 考 Remarks Observations
1- 1	6126-3512-00	312651-3512-00	ケース, レデューサー CASE, reduser Carter de réducteur	1		
1- 2	6131-7432-00	313155-7432-00	ガスケット, プラグ GASKET, plug Rondelle joint	1		
1- 3	X10015-80010	211B 0810	丸小ネジ SCREW Vis	1	M8 × 10	
1- 4	6131-6668-00	313122-6668-00	ガスケット, パイプジョイント GASKET, pipe joint Rondelle joint	2		
1- 5	X10015-60010	211B 0610	丸小ネジ SCREW Vis	2	M6 × 10	
1- 6	6126-4171-00	312651-4171-00	スタッド, ケース STUD Goujon	1		
1- 7	X40115-00060	461F 0600A	バネ座金 WASHER, spring Rondelle frein	2	M6	
1- 8	X30025-00060	310B 0600	六角ナット NUT Ecron	1	M6	
1- 9	V40115-00060	461F 0600A	バネ座金 WASHER, spring Rondelle frein	3	M6	
1-10	X11115-60045	220B 0645	ナベ小ネジ SCREW Vis à tete empreinte cruciforme	3	M6 × 45	
1-11	6126-3516-00	312651-3516-00	ガスケット, ケース GASKET, case Joint de carter de réducteur	1		
1-12	6122-0011-01	552A 1012	ダウエルピン PIN, dowel Goupille élastique	2		
1- 0-1	6126-4110-00	312651-4110-00	クランクケースアッセンブリ CASE, crank Carter moteur	1		
1-13			クランクケース (1) CASE (1), crank Carter coté volant	1		} 単品販売せず Pas fournis séparément
1-14			クランクケース (2) CASE (2), crank Carter intermédiaire	1		
1-15	6122-0011-01	552A 1012	ダウエルピン PIN, dowel Goupille élastique	2		
1-16	X25225-08018	172B 0818	スタッド STUD Goujon	4	M8 × 18	
1-17	6126-4117-00	312651-4117-00	スタッド STUD Goujon	4		
1-18	6131-6668-00	313122-6668-00	ガスケット, パイプジョイント GASKET, pipe joint Rondelle joint	1		
1-19	X10015-60010	211B 0610	丸小ネジ SCREW Vis	1	M6 × 10	
1-20	V40115-00060	461F 0600A	バネ座金 WASHER, spring Rondelle frein	4	M6	

No. 1

見出番号 Ref. No. N° Ref.	イセキ部品番号 Iseki Parts No. ISEKI N° pièces	カワサキ部品番号 KAWASAKI Parts No. KAWASAKI N° pièces	部 品 名 Parts Name Désignation	個数 Q'ty Qté	規 格 Standard Normes	備 考 Remarks Observations
1-21	X11115-60045	220B 0645	ナベ小ネジ SCREW Vis à tete à empreinte cruciforme	4	M6 × 45	
1-22	6126-4113-00	312651-4113-00	ガスケット, クランクケース GASKET, crank case Joint de carter moteur	1		
1-23	6123-8164-00	312301-8164-00	グロメット GROMMET Passe-fil	1		
1-24	6123-1221-00	312301-1221-00	ガスケット, シリンダ GASKET, cylinder Joint de cylindre	1		
1-25	6126-1210-00	312651-1210-00	シリンダアセンブリ CYLINDER Cylindre	1		
1-26	X25125-06018	171B 0618	スタッド STUD Goujon	4	M6 × 18	
1-27	6126-1121-00	312651-1121-00	ガスケット, シリンダヘッド GASKET, cylinder head Joint de culasse	1		
1-28	6126-1111-00	312651-1111-00	シリンダヘッド HEAD, cylinder Culasse	1		
1-29	6122-0005-05	410B 0600	平座金 WASHER Rondelle	4	M6	
1-30	V40115-00060	461F 0600A	バネ座金 WASHER, spring Rondelle frein	4	M6	
1-31	6111-1484-00	311120-1484-00	ナット NUT Ecrou colonne	4		
1-32	X11115-60050	220B 0650	スクリュ SCREW Vis	1	M1 × 50	

SERVICE MEMO

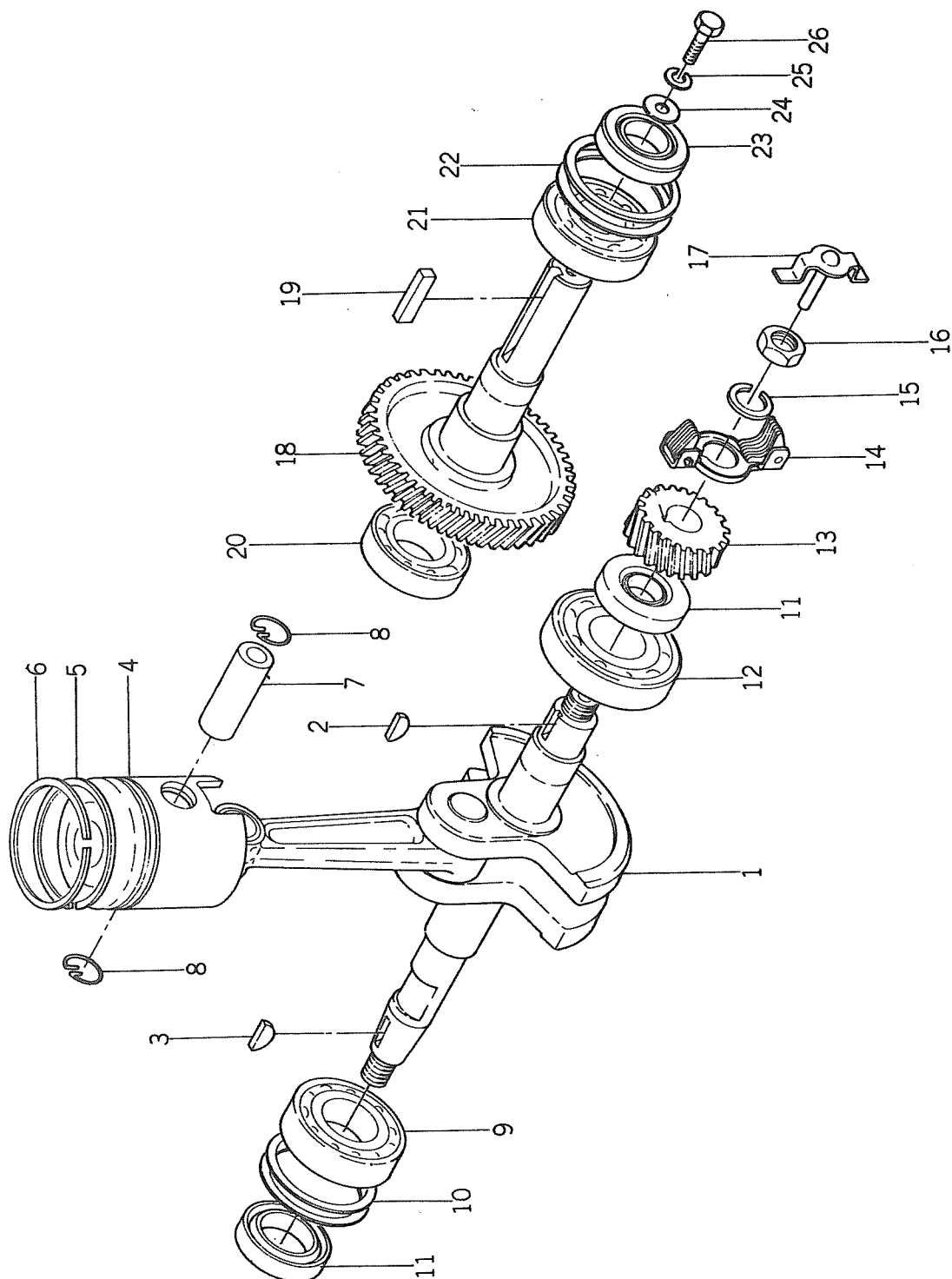
A series of horizontal dashed lines for writing.



No. 2 クランク シャフト 及び カム シャフト

Fig. 2 CRANK SHAFT and CAM SHAFT

Fig. 2 VILE BREQUIN, EMBIELLAGE, ARBRE
A CAMES



見出番号 Ref. No. N° Ref.	中セキ部品番号 Iseki Parts No. ISEKI N° pièces	カワサキ部品番号 KAWASAKI Parts No. KAWASAKI N° pièces	部 品 名 Parts Name Désignation	個数 Q' ty Qté	規 格 Standard Normes	備 考 Remarks Observations
2- 1	6126-3210-00	312651-3210-00	クランクシャフトアッセンブリ CRANK SHAFT ASS'Y Vilebrequin complet	1		
2- 2	6126-3321-00	312651-3321-00	キー, アウトプットシャフト KEY, output shaft Clavette disque coté régulateur	1		
2- 3	6121-0008-01	510A 3200	キー KEY Clavette disque	1		
2- 4	6126-3111-00	312651-3111-00	ピストン PISTON Piston	1		
2- 0-1	6121-3010-00	312121-3010-00	ピストンリングセット PISTON RING SET Jeu de segments	1		
2- 5	6121-3113-00	312121-3113-00	リング, セカンド RING, second Segment racleur	1		} 単品販売せず Pas fournis séparément
2- 6	6121-3112-00	312121-3112-00	リング, トップ RING, top Segment de feu	1		
2- 7	6123-3121-00	312301-3121-00	ピン, ピストン PIN, piston Axe de piston	1		
2- 8	6111-3122-00	311120-3122-00	スナップ, リング, ピン RING, snap Jonc d'arret	2		
2- 9	6123-4211-00	312301-4211-00	ベアリング(1), クランクシャフト BEARING (1), crank shaft Roulement de vilebrequin	1		
2-10	6124-3534-00	312453-3534-00	シム(1), アウトプット シャフト SHIM (1) Rondelle d'épaisseur (1)	1		
2-10-1	6124-3535-00	312453-3535-00	シム(2), アウトプット シャフト SHIM (2) Rondelle d'épaisseur (2)	1		
2-10-2	6124-3536-00	312453-3536-00	シム(3) アウトプット シャフト SHIM (3) Rondelle d'épaisseur (3)	1		
2-11	6123-4232-00	312301-4232-00	オイルシール(2), クランクシャフト SEAL, oil Bague d'étanchéité	2		
2-12	6123-4212-00	312301-4212-00	ベアリング(2) クランク シャフト BEARING (2), crank shaft Roulement de vilebrequin coté régulateur	1		
2-13	6126-3523-00	312651-3523-00	ピニオン PINION Pignon	1		
2-14	6126-5110-00	312651-5110-00	ガバナアッセンブリ GOVERNOR ASS'Y Régulateur complet	1		
2-15	V40115-00100	461F 1000A	バネ 座金 WASHER, spring Rondelle frein	1	M10	
2-16	6126-0004-01	315G 1000	六角ナット NUT Ecrou	1	M10	
2-17	6126-5121-00	312651-5121-00	スリーブ, ガバナ SLEEVE, governor Butée de régulateur	1		
2-18	6126-3520-00	312651-3520-00	アウトプットシャフトアッセンブリ OUTPUT SHAFT ASS'Y Arbre à cames complet	1		

No. 2

見出番号 Ref. No. N° Ref.	イセキ部品番号 Iseki Parts No. ISEKI N° pièces	カワサキ部品番号 KAWASAKI Parts No. KAWASAKI N° pièces	部 品 名 Parts Name Désignation	個数 Q' ty Qté	規 格 Standard Normes	備 考 Remarks Observations
2-19	6122-0008-01	511A 0520	キー KEY Clavette parallèle	1		
2-20	6113-0013-01	601A 6202	ラジアルボールベアリング BEARING, radial ball Roulement radial coté volant	1		
2-21	6124-0013-02	601A 6203	ラジアルボールベアリング BEARING, radial ball Roulement radial cote volant	1		
2-22	6124-3534-00	312453-3534-00	シム(1), アウトプット シャフト SHIM (1) Rondelle d'épaisseur (1)	1		
2-22-1	6124-3535-00	312453-3535-00	シム(2), アウトプット シャフト SHIM (2) Rondelle d'épaisseur (2)	1		
2-22-2	6124-3536-00	312453-3536-00	シム(3), アウトプット シャフト SHIM (3) Rondelle d'épaisseur (3)	1		
2-23	6123-4242-00	312303-4242-00	オイルシール(2) SEAL, oil Bague d'étanchéité	1		
2-24	6122-5383-00	312200-5383-00	ワッシャー, カラー WASHER, collar Rondelle large	1		
2-25	V40115-00060	461F 0600A	バネ座金 WASHER, spring Rondelle frein	1	M6	
2-26	X20025-06016	110B 0616	六角ボルト BOLT Vis	1	M6 × 16	

SERVICE MEMO

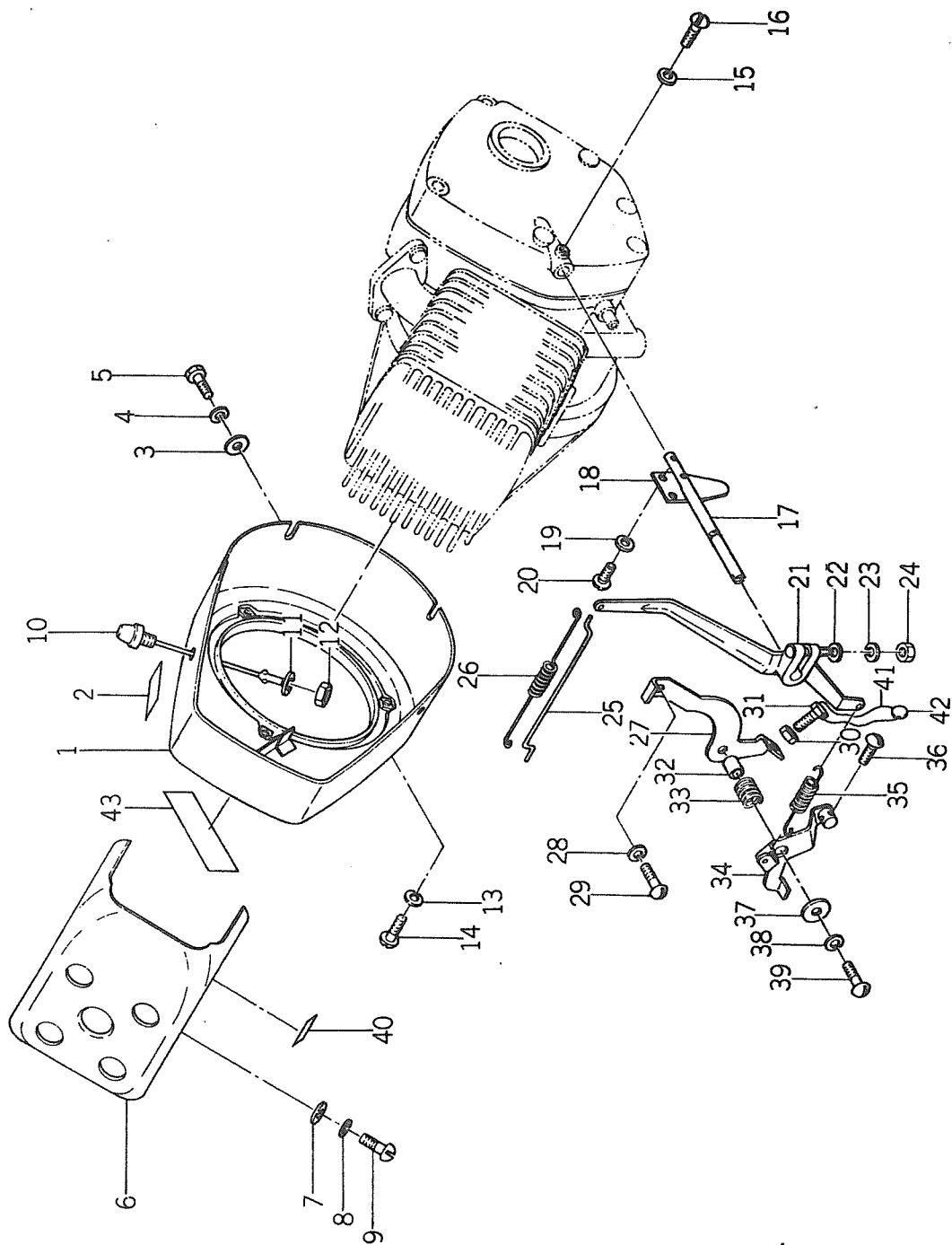
A series of horizontal dashed lines for writing, spanning the width of the page.



No. 3 スパイラルケース及びガバナ

Fig. 3 SPIRAL CASE and GAVERNOR

Fig. 3 VOLUTE CARENAGE ET REGULATEUR



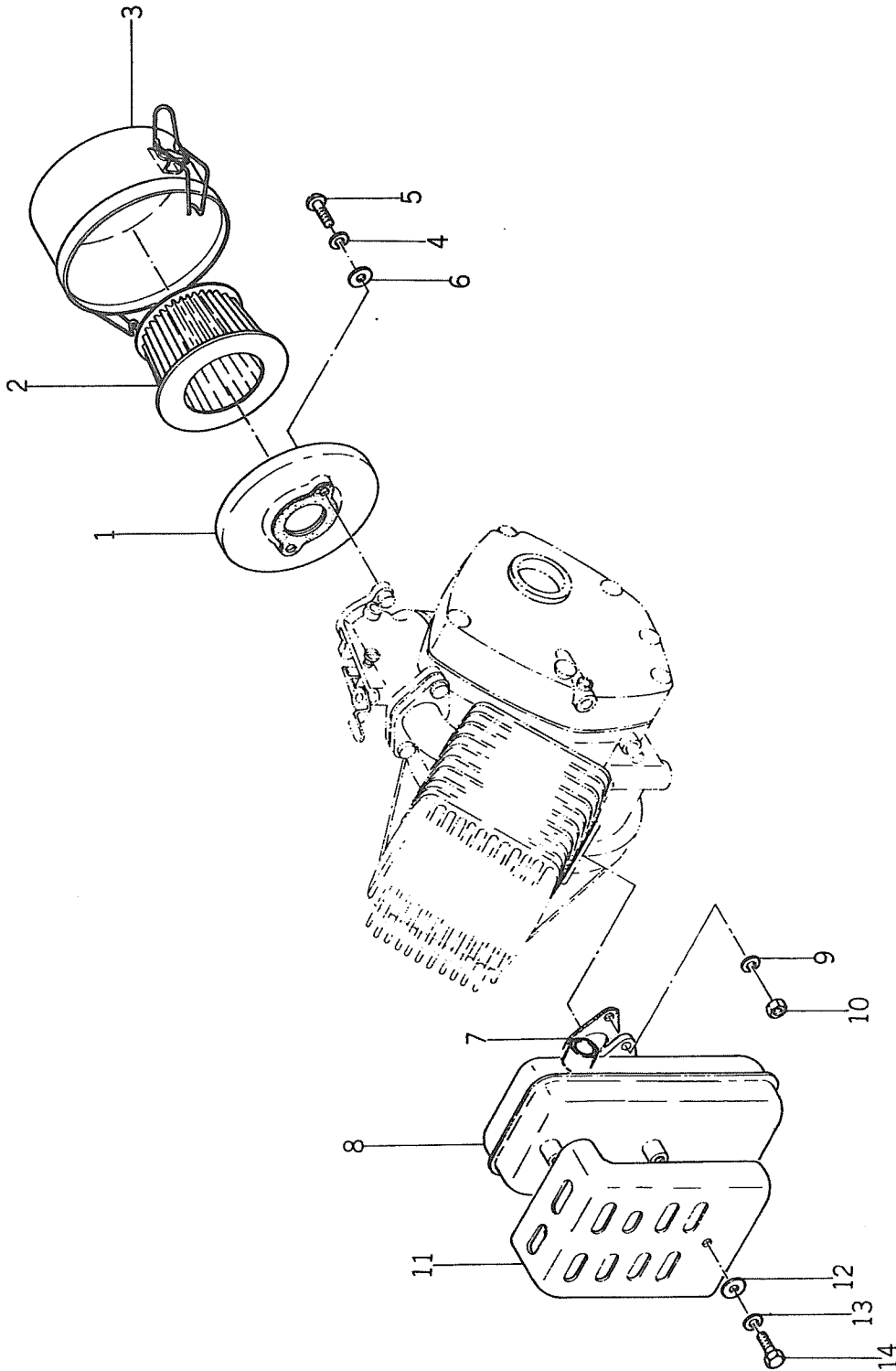
見出番号 Ref. No. N° Ref.	イセキ部品番号 Iseki Parts No. ISEKI N° pièces	カワサキ部品番号 KAWASAKI Parts No. KAWASAKI N° pièces	部 品 名 Parts Name Désignation	個数 Q' ty Qté	規 格 Standard Normes	備 考 Remarks Observations
3- 1	6126-1611-03	312651-1611-03	スパイラルケース CASE, spiral Carénage de volute	1		
3- 2	353-954-001-0	312691-0811-00	エンジン取扱マーク(仏文) MARK, engine instruction (France) Plaque signalétique	1		
3- 2-1	353-952-001-0	312690-0811-00	エンジン取扱マーク(英文) MARK, engine instruction (English) Plaque signaletique	1		
3- 3	6122-0005-05	410B 0600	平 座 金 WASHER Rondelle	4	M6	
3- 4	V40115-00060	461F 0600A	バネ座金 WASHER, spring Rondelle frein	4	M6	
3- 5	X20025-06012	110B 0612	六角ボルト BOLT Boulon	4	M6×12	
3- 6	6126-1632-00	312651-1632-00	カバー, シリンダ COVER, cylinder Couvre culasse	1		
3- 7	6122-0005-05	410B 0600	平 座 金 WASHER Rondelle	2	M6	
3- 8	V40115-00060	461F 0600A	バネ座金 WASHER, spring Rondelle frein	2	M6	
3- 9	X10015-60010	211B 0610	丸小ネジ SCREW Vis	2	M6×10	
3-10	6126-8511-00	312651-8511-00	ストップスイッチ SWITCH, stop Bouton d'arret	1		
3-11	X40115-00080	461F 0800	バネ座金 WASHER, spring Rondelle frein	1	M8	
3-12	V30025-00080	310B 0800A	六角ナット NUT Ecrou	1	M8	
3-13	V40115-00060	461F 0600A	バネ座金 WASHER, spring Rondelle frein	3	M6	
3-14	X10015-60010	211B 0610	丸小ネジ SCREW Vis	3	M6×10	
3-15	X40115-00040	461F 0400	バネ座金 WASHER, spring Rondelle frein	1	M4	
3-16	6122-5124-02	312200-5124-02	ストッパ, ガバナシャフト STOPPER, governor Vis arretoir d'axe du régulateur	1		
3-17	6126-5123-00	312651-5123-00	シャフト, ガバナ SHAFT, governor Axe de régulateur	1		
3-18	6126-5122-00	312651-5122-00	チップ, ガバナ TIP, governor Palpeur de régulateur	1		
3-19	X40115-00040	461F 0400	バネ座金 WASHER, spring Rondelle frein	2	M4	

No. 3

見出番号 Ref. No. N° Ref.	イセキ部品番号 Iseki Parts No. ISEKI N° pièces	カワサキ部品番号 KAWASAKI Parts No. KAWASAKI N° pièces	部 品 名 Parts Name Désignation	個数 Q' ty Qté	規 格 Standard Normes	備 考 Remarks Observations
3-20	V10015-40006	211B 0406A	丸小ネジ SCREW Vis	2	M4 × 6	
3-21	6126-5211-00	312651-5211-00	アーム, ガバナ ARM, governor Bras de régulateur	1		
3-22	6122-0005-05	410B 0600	平座金 WASHER Rondelle	1	M6	
3-23	V40115-00060	461F 0600A	バネ座金 WASHER, spring Rondelle frein	1	M6	
3-24	X30025-00060	310B 0600	六角ナット NUT Ecrou	1	M6	
3-25	6126-5231-00	312651-5231-00	リンク, ガバナ LINK, governor Timonerie de régulateur	1		
3-26	6126-5232-00	312651-5232-00	スプリング, リンク SPRING, link Ressort de timonerie	1		
3-27	6126-5335-00	312651-5335-00	ブラケット, ケーブル BRACKET, cable Lever de commande	1		
3-28	V40115-00060	461F 0600A	バネ座金 WASHER, spring Rondelle frein	1	M6	
3-29	X10015-60010	211B 0610	丸小ネジ SCREW Vis	1	M6 × 10	
3-30	X30225-00060	312B 0600	六角ナット NUT Ecrou	1	M6	
3-31	6126-5382-00	312691-5382-00	ボルト BOLT Vis	1		
3-32	6122-5319-00	312200-5319-00	カラー, コントロールレバー COLLAR, control lever Coussinet de pivot	1		
3-33	6126-5317-00	312651-5317-00	スプリング, リターン SPRING, return Ressort de rappel	1		
3-34	6126-5310-00	312651-5310-00	レバー (組) LEVER ASS'Y Lever complet	1		
3-35	6126-5314-00	312651-5314-00	スプリング, ガバナ SPRING, governor Ressort de régulateur	1		
3-36	V10015-50010	211B 0510A	丸小ネジ SCREW Vis	1	M5 × 10	
3-37	6122-5383-00	312200-5383-00	ワッシャー, カラー WASHER, collar Rondelle large	1		
3-38	V40115-00060	461F 0600A	バネ座金 WASHER, spring Rondelle frein	1	M6	
3-39	X10015-06025	211B 0625	丸小ネジ SCREW Vis	1	M6 × 25	
3-40	6125-0841-00	312551-0841-00	ラベル, イソネジ LABEL Etiquette	1		

見出番号 Ref. No. N° Ref.	中セキ部品番号 Iseki Parts No. ISEKI N° pièces	カワサキ部品番号 KAWASAKI Parts No. KAWASAKI N° pièces	部 品 名 Parts Name Désignation	個数 Q' ty Qté	規 格 Standard Normes	備 考 Remarks Observations
3-41	6342-5351-00	334290-5351-00	シールワイヤ WIRE, seal Fil	1		
3-42	6322-5352-00	332201-5352-00	シール SEAL Plomb	1		
3-43	6126-0852-01	312692-0852-01	ラベル (コーション) LABEL (CAUTION) Etiquette de mise en garde	1		

No. 4 エヤ クリーナー 及び マフラ
Fig. 4 AIR CLEANER and MUFFLER
Fig. 4 FILTRE A AIR ET SILENCIEUX

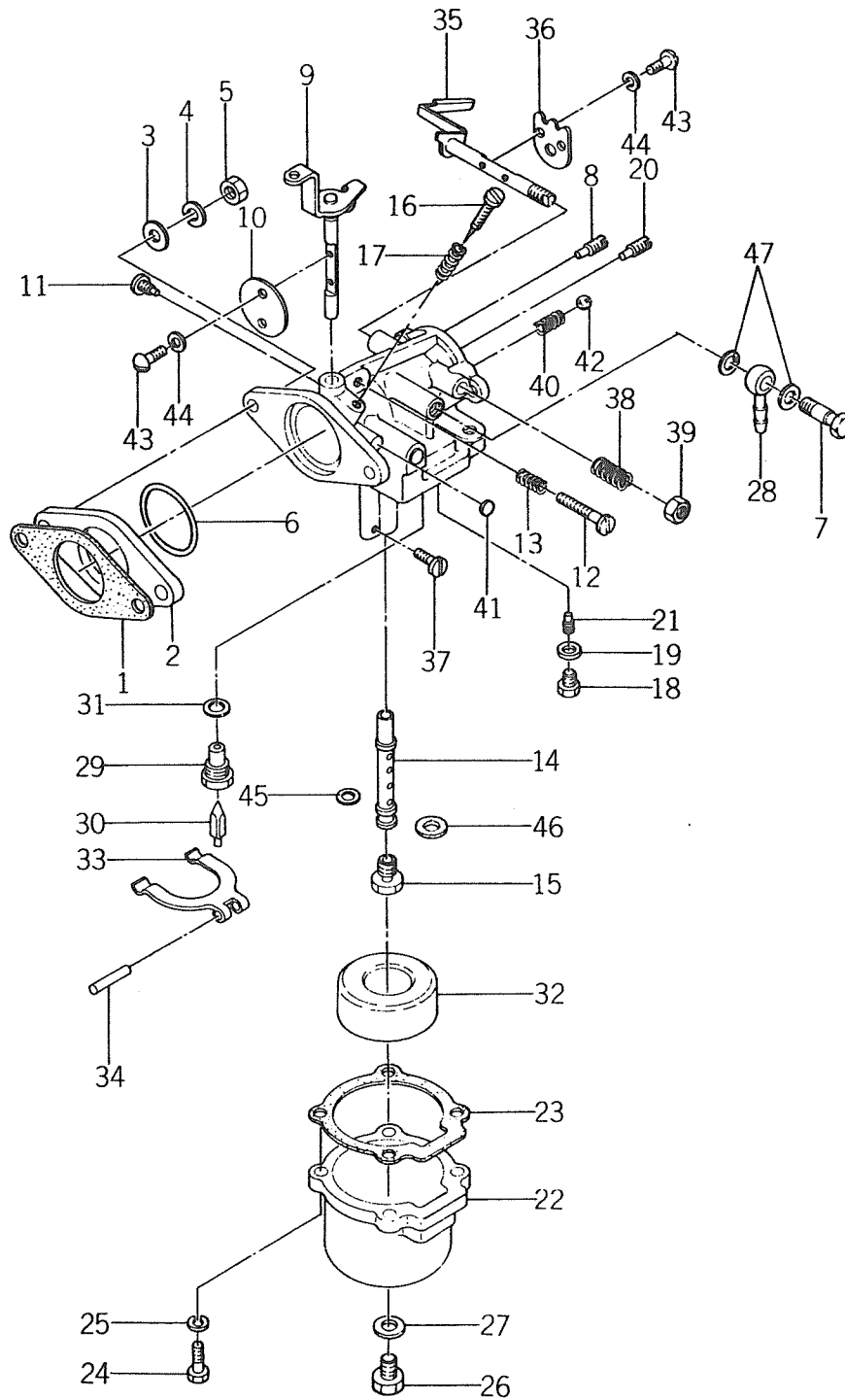


見出番号 Ref. No. N ^o Ref.	中セキ部品番号 Iseki Parts No. ISEKI N ^o pièces	カワサキ部品番号 KAWASAKI Parts No. KAWASAKI N ^o pièces	部 品 名 Parts Name Désignation	個数 Q' ty Qté	規 格 Standard Normes	備 考 Remarks Observations
4- 0-1	6126-1310-93	312690-1310-03	エアークリーナー(組) AIR CLEANER ASS'Y Filtre à air complet	1		フランス向 For France Pour la France
4- 1	6126-1313-00	312690-1313-00	プレート • PLATE Embase	1		
4- 2	6126-1312-00	312690-1312-00	エレメント • ELEMENT Cartouche	1		
4- 3	6162-1311-90	312690-1311-00	カバー • COVER Couvercle	1		フランス向 For France Pour la France
4- 4	V40115-00050	461F 0500A	バネ座金 WASHER, spring Rondelle frein	2	M5	
4- 5	V10015-50025	211B 0525A	丸小ネジ SCREW Vis	2	M5 × 25	
4- 6	6122-0005-02	410B 0500	ワッシャー WASHER Rondelle	2		
4- 7	6124-1443-00	312401-1443-00	ガスケット, マフラー GASKET, muffler Joint de silencieux	1		
4- 8	6126-1410-00	312651-1410-00	マフラーアッセンブリー MUFFLER ASS'Y Silencieux complet	1		
4- 9	V40115-00060	461F 0600A	バネ座金 WASHER, spring Rondelle frein	2	M6	
4-10	X30025-00060	310B 0600	六角ナット NUT Ecrou	2	M6	
4-11	6126-1431-05	312651-1431-05	カバー, マフラー COVER, muffler Protecteur de silencieux	1		
4-12	6122-0005-05	410B 0600	平座金 WASHER Rondelle	2	M6	
4-13	X40115-00060	461F 0600	バネ座金 WASHER, spring Rondelle frein	2	M6	
4-14	X20025-06008	110B 0608	六角ボルト BOLT Boulon	2	M6 × 8	

No. 5 キャブレター

Fig. 5 CARBURETOR

Fig. 5 CARBURATEUR



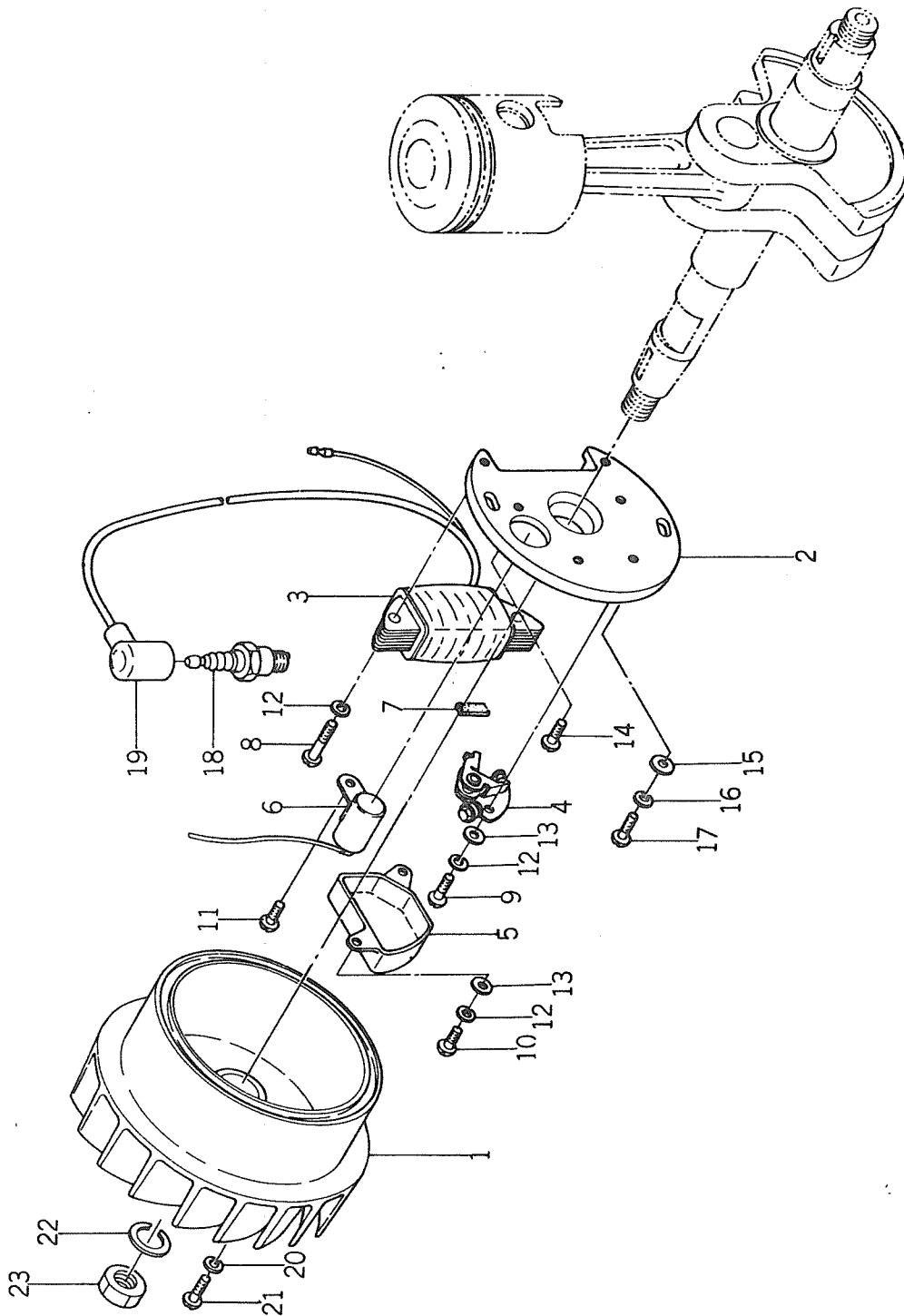
見出番号 Ref. No. N° Ref.	イセキ部品番号 Iseki Parts No. ISEKI N° pièces	カワサキ部品番号 KAWASAKI Parts No. KAWASAKI N° pièces	部 品 名 Parts Name Désignation	個数 Q' ty Qté	規 格 Standard Normes	備 考 Remarks Observations
5- 1	6123-6186-00	312302-6186-00	ガスケット, キャブレター GASKET, carburetor Joint de carburateur	1		
5- 2	6126-6181-00	312651-6181-00	インシュレータ INSULATOR Isolateur	1		
5- 3	6122-0005-03	410B 0600	平 座 金 WASHER Rondelle	2	M6	
5- 4	V40115-00060	461F 0600A	バネ座金 WASHER, spring Rondelle frein	2	M6	
5- 5	X30225-00060	312B 0600	六角ナット NUT Ecrou	2	M6	
5- 0-1	6126-6100-04	312651-6100-04	キャブレター (組) CARBURETOR ASS'Y Carburateur complet	1		
5- 6	6134-6159-00	313439-6159-00	ガスケット GASKET Joint torique	1		
5- 7	6126-6136-00	312651-6136-00	ボルト BOLT Vis	1		
5- 8	6124-6112-10	312437-6112-10	メインエアジェット AIR-JET, main Gicleur principal de comburant	1		
5- 9	6126-6139-00	312651-6139-00	スロットレバー LEVER, throttle Axe d'accélérateur	1		
5-10	6124-6101-00	312401-6101-00	スロットバルブ VALVE, throttle Papillon d'accélérateur	1		
5-11	6124-6114-10	312401-6114-10	ガイドスクリュー SCREW, guide Vis à teton	1		
5-12	6124-6115-50	312437-6115-10	スロートストップスクリュー SCREW, throat stop Vis de ralenti	1		
5-13	6124-6116-00	312401-6116-00	スロートアジャストスプリング SPRING, throat adjust Ressort de vis de ralenti	1		
5-14	6124-6129-00	312401-6129-00	メインノズル NOZZLE, main Buse	1		
5-15	6124-6132-00	312401-6132-00	メインジェット JET, main Gicleur principal	1		
5-16	6124-6114-50	312437-6114-10	スロートアイドルスクリュー SCREW, throat idle Vis de richesse	1		
5-17	6124-6116-00	312401-6116-00	スロートアジャストスプリング SPRING, throat adjust Ressort de vis de richesse	1		
5-18	6124-6117-00	312437-6117-10	パイロットストップスクリュー SCREW, pilot stop Vis de gicleur de ralenti	1		
5-19	6113-6149-00	311390-6149-00	ガスケット GASKET Rondelle joint	1		
5-20	6124-6112-10	312437-6112-10	スロエアージェット AIR-JET, throat Gicleur d'air de ralenti	1		

No. 5

見出番号 Ref. No. N° Ref.	イセキ部品番号 Iseki Parts No. ISEKI N° pièces	カワサキ部品番号 KAWASAKI Parts No. KAWASAKI N° pièces	部 品 名 Parts Name Désignation	個数 Q' ty Qté	規 格 Standard Normes	備 考 Remarks Observations
5-21	6124-6112-10	312437-6112-10	スロージェット JET, throat Gicleur de ralenti	1		
5-22	6124-6130-00	312401-6130-00	フロートチャンバー CHAMBER, float Cuve de carburateur	1		
5-23	6124-6128-00	312401-6128-00	ガスケット GASKET Joint de cuve	1		
5-24	6124-6143-90	312437-6143-00	セットスクリュー SCREW, set Vis de cuve	4		
5-25	6112-6154-00	311220-6154-00	スプリングワッシャー WASHER, spring Rondelle frein	4		
5-26	6113-6133-00	311390-6133-00	ドレンスクリュー SCREW, drain Vis de vidange	1		
5-27	6111-6112-00	311120-6112-00	ガスケット GASKET Rondelle joint	1		
5-28	6122-6135-00	312210-6135-00	バンジョウボルト BOLT, banjo Raccord banjo	1		
5-29	6113-6121-00	311390-6121-00	バルブシート SEAT, valve Siège de pointeau	1		
5-30	6124-6122-00	312401-6122-00	バルブアセンブリ VALVE ASS'Y Pointeau de flotteur	1		
5-31	6113-6119-00	311390-6119-00	ガスケット GASKET Rondelle joint	1		
5-32	6124-6126-00	312401-6126-00	フロート FROAT Flotteur	1		
5-33	6124-6178-00	312401-6178-00	フロートヒンジ HINGE, float Pivot de flotteur	1		
5-34	6113-6127-00	311390-6127-00	フロートヒンジピン PIN, float hinge Axe de flotteur	1		
5-35	6126-6142-00	312651-6142-00	チョークシャフト SHAFT, choke Axe de starter	1		
5-36	6124-6102-00	312401-6102-00	チョーバルブ VALVE, choke Papillon de starter	1		
5-37	6113-6137-00	311390-6137-00	スクリュー SCREW Vis	1		
5-38	6124-6124-00	312401-6124-00	シャッタースプリング SPRING, shatter Ressort de freinage	1		
5-39	6124-6152-00	312401-6152-00	ナット NUT Ecrou	1		
5-40	6124-6123-00	312210-6123-00	スプリング SPRING Ressort	1		
5-41	6113-6134-00	311390-6134-00	プレート PLATE Obturateur	1		

見出番号 Ref. No. N° Ref.	イセキ部品番号 Iseki Parts No. ISEKI N° pièces	カワサキ部品番号 KAWASAKI Parts No. KAWASAKI N° pièces	部 品 名 Parts Name Désignation	個数 Q' ty Qté	規 格 Standard Normes	備 考 Remarks Observations
5-42	6126-6135-00	312651-6135-00	ストップボール BALL, stop Bille d'obturation	1		
5-43	6126-6137-00	312651-6137-00	セットスクルー SCREW, set Vis de papillon	4		
5-44	6134-6138-00	313429-6138-00	スプリングワッシャー WASHER, spring Rondelle frein	4		
5-45	6111-6119-00	311120-6119-00	ガスケット GASKET Rondelle joint	1		
5-46	6126-6159-00	312651-6159-00	ガスケット GASKET Rondelle joint	1		
5-47	6126-6131-00	312651-6131-00	ガスケット GASKET Rondelle joint	2		

No. 6 フライホイール 及び マグネット
Fig. 6 FLYWHEEL and MAGNET
Fig. 6 VOLANT MAGNETIQUE



見出番号 Ref. No. N° Ref.	イセキ部品番号 Iseki Parts No. ISEKI N° pièces	カワサキ部品番号 KAWASAKI Parts No. KAWASAKI N° pièces	部 品 名 Parts Name Désignation	個数 Q' ty Qté	規 格 Standard Normes	備 考 Remarks Observations
6- 0-1	6126-8110-90	312651-8110-00	マグネットアッセンブリ MAGNETO ASS'Y Volant magnétique complet	1		
6- 1	6126-8111-00	312651-8111-00	フライホイール FLY-WHEEL Volant d'inertie	1		
6- 0-2	6126-8120-00	312651-8120-00	ベースアッセンブリ BASE ASS'Y Plateau d'induction complet	1		
6- 2	6126-8121-00	312651-8121-00	ベース BASE Support d'induit	1		
6- 3	6126-8123-00	312651-8123-00	コイル COIL Bobine d'induction	1		
6- 4	6126-8440-00	312651-8440-00	ブレーカー BRAKER Rupteur	1		
6- 5	6126-8439-00	312651-8439-00	カバー COVER Couvercle de rupteur	1		
6- 6	6126-8436-00	312651-8436-00	コンデンサー CONDENSER Condensateur	1		
6- 7	6126-8451-00	312651-8451-00	フェルト FELT Feutre huileur	1		
6- 8	6126-8126-00	312651-8126-00	スクリュー SCREW Vis	2		
6- 9	6126-8444-00	312651-8444-00	スクリュー SCREW Vis	1		
6-10	6126-8448-00	312651-8448-00	スクリュー SCREW Vis	2		
6-11	6131-8448-00	313122-8448-00	スクリュー SCREW Vis	1		
6-12	6131-8139-00	313122-8139-00	スプリング, ワッシャー WASHER, spring Rondelle frein	5		
6-13	6126-8442-00	312651-8442-00	ワッシャー WASHER Rondelle	3		
6-14	6126-8141-00	312651-8141-00	スクリュー SCREW Vis	1		
6-15	6122-0005-02	410B 0500	平座金 WASHER, plain Rondelle large	2	M5	
6-16	V40115-00050	461F 0500A	バネ座金 WASHER, spring Rondelle frein	2	M5	
6-17	V10015-50014	211B 0514A	丸小ネジ SCREW Vis à tete ronde	2	M5 × 14	
6-18	6122-8410-00	312200-8410-00	スパークプラグ PLUG, spark Bougie	1		
6-19	6111-8412-00	311120-8412-00	キャップ, プラグ CAP, plug Contacteur de bougie	1		

No. 6

見出番号 Ref. No. N° Ref.	キセキ部品番号 Iseki Parts No. ISEKI N° pièces	カワサキ部品番号 KAWASAKI Parts No. KAWASAKI N° pièces	部 品 名 Parts Name Désignation	個数 Q' ty Qté	規 格 Standard Normes	備 考 Remarks Observations
6-20	V40115-00060	461F 0600A	パネ座金 WASHER, spring Rondelle frein	1	M6	
6-21	X10015-60010	211B 0610	丸小ネジ SCREW Vis à tete ronde	1	M6×10	
6-22	V40115-00100	461F 1000A	パネ座金 WASHER, spring Rondelle frein	1	M10	
6-23	6126-0004-01	315G 1000	六角ナット NUT Ecrou	1	M10	

SERVICE MEMO

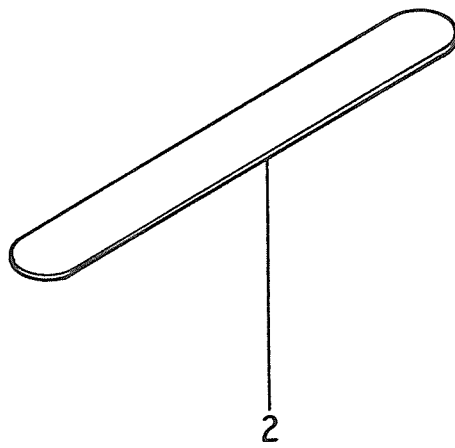
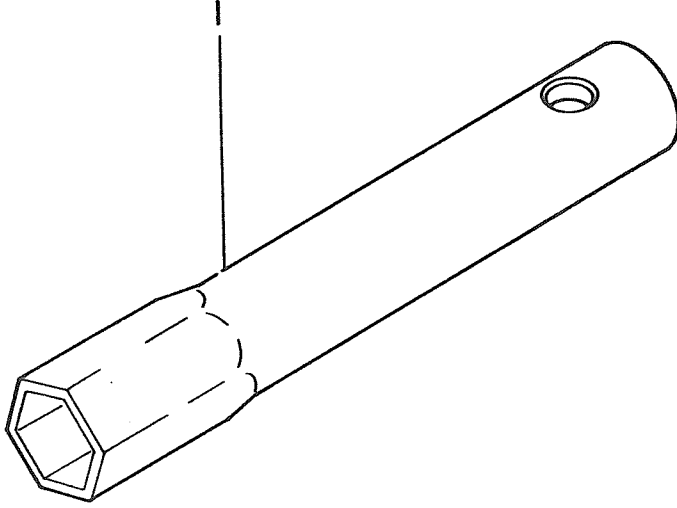
A series of horizontal dashed lines for writing, spanning the width of the page.



No. 7 工 具

Fig. 7 TOOLS

Fig. 7 OUTILLAGE



見出番号 Ref. No. N ^o Ref.	中セキ部品番号 Iseki Parts No. ISEKI N ^o pièces	カワサキ部品番号 KAWASAKI Parts No. KAWASAKI N ^o pièces	部 品 名 Parts Name Désignation	個数 Q' ty Qté	規 格 Standard Normes	備 考 Remarks Observations
7- 0-1	6122-0900-00	312291-0900-00	工 具 (組) TOOL ASS'Y Outillage complet	1		
7- 1	6122-0941-00	312200-0941-00	ソケットレンチ WRENCH, socket Clé à tube	1	21	
7- 2	6112-0972-00	311220-0972-00	ゲージ (シクネス) GAUGE, thickness Jauge d'épaisseur	1		

SERVICE MEMO

A series of horizontal dashed lines for writing.

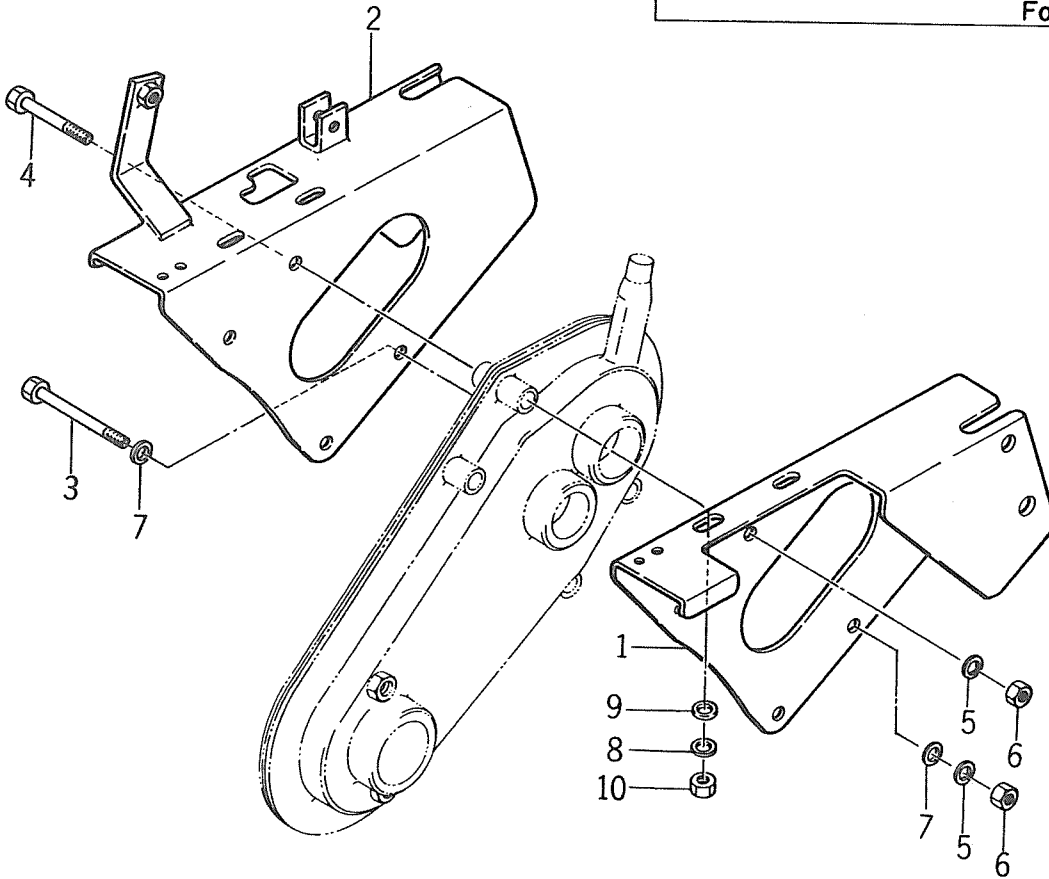
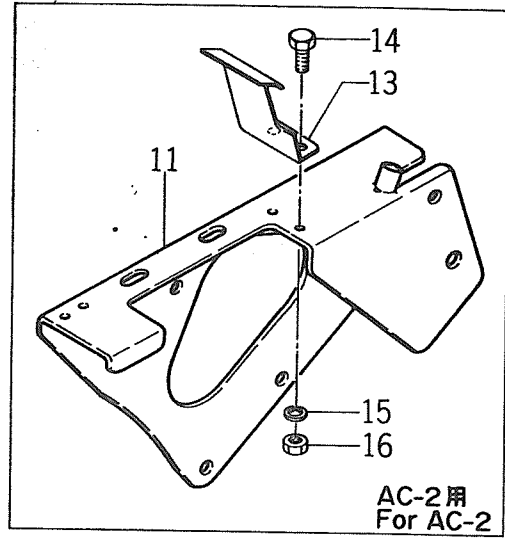
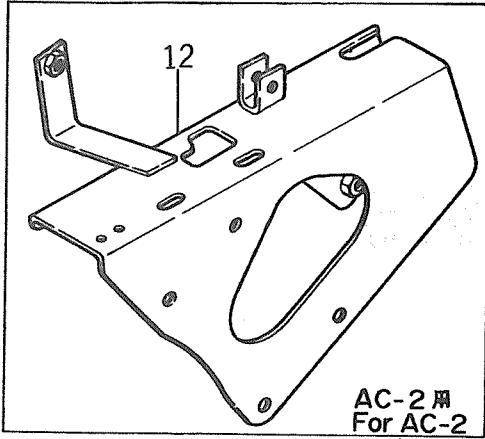


シ ャ シ
CHASSIS

No. 8 フレーム

Fig. 8 FRAME

Fig. 8 CHASSIS

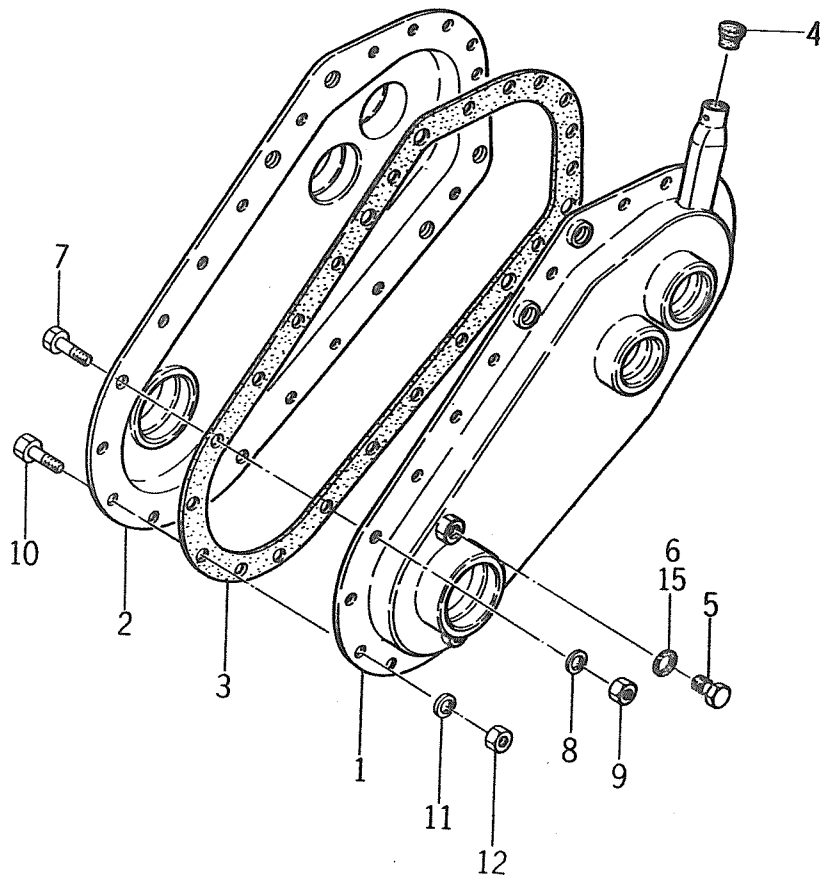
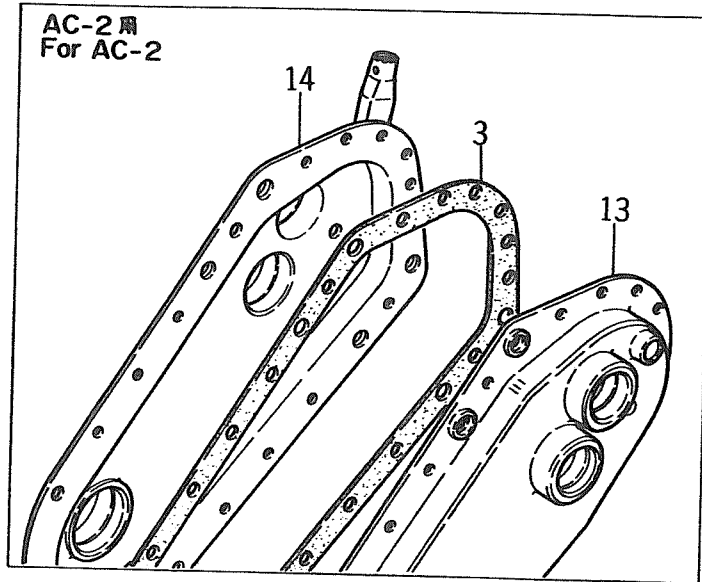


見出番号 Ref No. N° Ref.	部品番号 Parts No. N° pièces	部品名 Parts Name Désignation	個数 Q'ty Qté		規格 Standard Normes	備考 Remarks Observations
			AC-1	AC-2		
8- 1	359-101-001-0	フレーム(左) FRAME (L.H.) Longeron gauche	1			
8- 2	359-101-100-0	フレーム(右)(完) FRAME (R.H.) COMP. Longeron droit complet	1			
8- 3	V20126-10075	小形六角ボルト BOLT Vis	1	1	M10×75	
8- 4	V20126-10063	小形六角ボルト BOLT Vis	3	3	M10×63	
8- 5	X40126-00100	バネ座金 WASHER, spring Rondelle frein	4	4	M10	
8- 6	V30026-00100	六角ナット NUT Ecrou	4	4	M10	
8- 7	X41316-00100	黒丸座金 WASHER Rondelle	2	2	M10	
8- 8	X40126-00080	バネ座金 WASHER, spring Rondelle frein	4	4	M8	
8- 9	X41316-00080	黒丸座金 WASHER Rondelle	4	4	M8	
8-10	V30026-00080	六角ナット NUT Ecrou	4	4	M8	
8-11	359-103-100-0	フレーム(左)(完) FRAME (L.H.) COMP. Longeron gauche complet		1		
8-12	359-103-200-0	フレーム(右)(完) FRAME (R.H.) COMP. Longeron droit complet		1		
8-13	359-403-006-0	チェンジアームカバー COVER, change arm Pièce de protection		1		
8-14	V20026-06012	六角ボルト BOLT Vis		2	M6×12	
8-15	X40126-00060	バネ座金 WASHER Rondelle frein		2	M6	
8-16	V30026-00060	六角ナット NUT Ecrou		2	M6	

No.9 ミッション ギャー ケース

Fig.9 MISSION GEAR CASE

Fig.9 CARTER DE TRANSMISSION

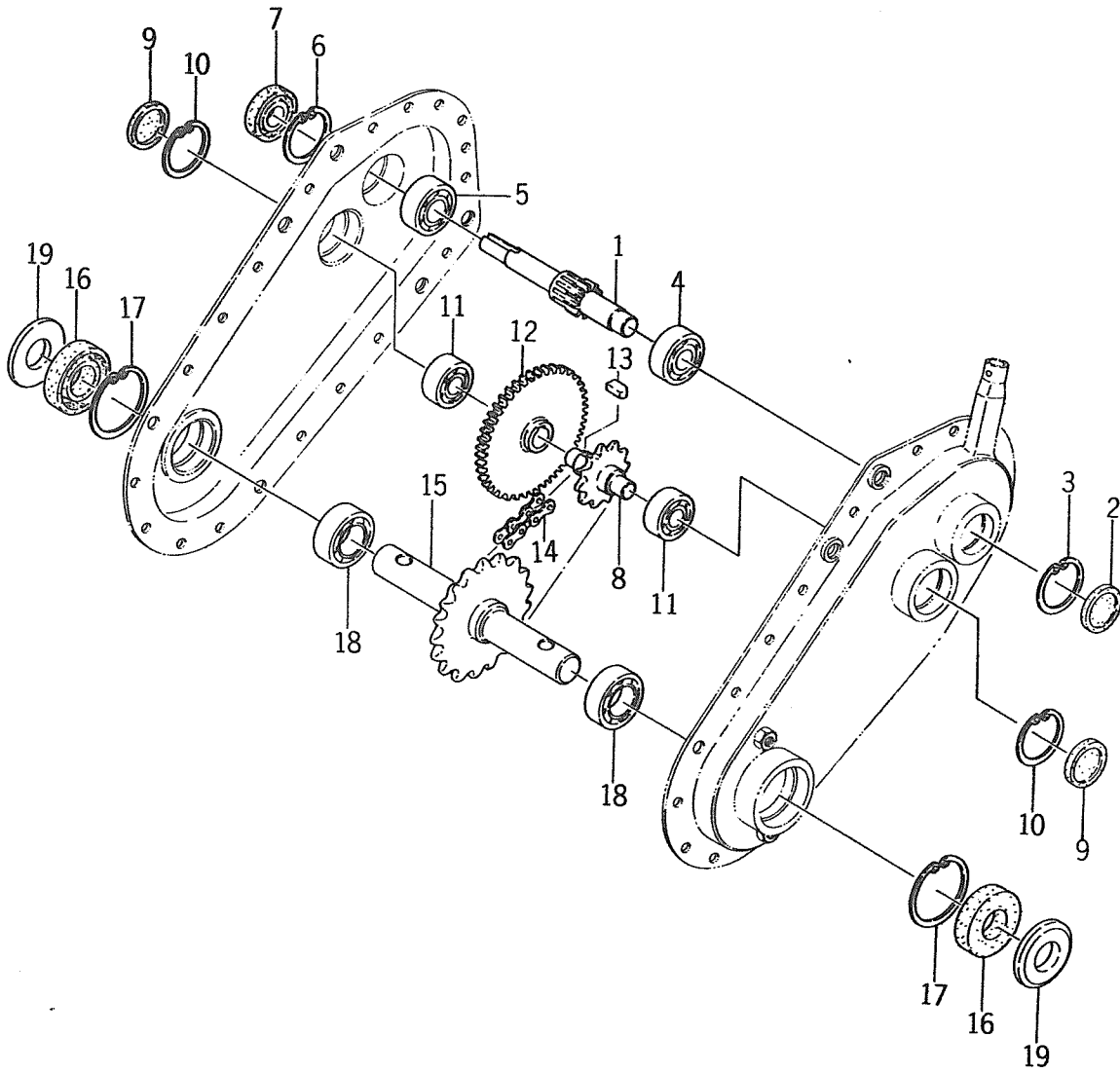


見出番号 Ref No. N° Ref.	部品番号 Parts No. N° pièces	部品名 Parts Name Désignation	個数 Q'ty Qté		規格 Standard Normes	備考 Remarks Observations
			AC-1	AC-2		
9- 1	359-216-100-0	ギヤケース(左)(完) GEAR CASE (L.H.) COMP. Demi carter gauche complet	1			
9- 2	359-216-200-0	ギヤケース(右)(完) GEAR CASE (R.H.) COMP. Demi carter droit complet	1			
9- 3	359-216-001-0	ギヤケースパッキン PACKING, gear case Joint de carter	1	1		
9- 4	340-211-005-0	オイルキャップ CAP, oil Bouchon d'orifice de remplissage huile	1	1		{ AC-1 No. 1~14900 AC-2 No. 1~4650
9- 4a	340-211-005-1	オイルキャップ CAP, oil Bouchon d'orifice de remplissage huile	1	1		{ AC-1 No. 14901~ AC-2 No. 4651~
9- 5	344-216-002-0	排油孔ネジ PLUG Bouchon de vidange	2	2		
9- 6	343-216-004-0	排油孔パッキン PACKING, drain Rondelle joint	2	2		{ AC-1 No. 1~14900 AC-2 No. 1~4650
9- 7	V21626-08014	小形六角ボルト BOLT Vis	2	2	M8 × 14	
9- 8	X40126-00080	バネ座金 WASHER, spring Rondelle frein	2	2	M8	
9- 9	V30026-00080	六角ナット NUT Ecrou	2	2	M8	
9-10	V20026-06012	六角ボルト BOLT Vis	18	18	M6 × 12	
9-11	X40126-00060	バネ座金 WASHER, spring Rondelle frein	18	18	M6	
9-12	V30026-00060	六角ナット NUT Ecrou	18	18	M6	
9-13	359-251-100-0	ギヤケース(左)(完) GEAR CASE (L.H.) COMP. Demi carter gauche complet		1		
9-14	359-251-200-0	ギヤケース(右)(完) GEAR CASE (R.H.) COMP. Demi carter droit complet		1		
9-15	340-706-004-0	銅パッキン PACKING Rondelle joint	1	1		{ AC-1 No. 14901~ AC-2 No. 4651~

6の補修用は15を使用のこと

In case the No.6 packing is required to replace, it can be done by the No.15 packing

No. 10 ミッション ギヤ (AC-1型)
Fig. 10 MISSION GEAR (type AC-1)
Fig.10 ORGANES DE TRANSMISSION
(MODELE AC-1)



見出番号 Ref No. N° Ref.	部品番号 Parts No. N° pièces	部品名 Parts Name Désignation	個数 Q'ty Qté		規格 Standard Normes	備考 Remarks Observations
			AC-1	AC-2		
10- 1	359-217-001-0	メインシャフト SHAFT, main Arbre principal	1			
10- 2	340-253-002-0	シールキャップ(35) CAP, seal (35) Coupelle d'étanchéité	1			
10- 3	X70510-00350	穴用C形止メ輪 SNAP-RING (C-type) Anneau coercible	1		35	
10- 4	X60011-06202	ラジアルボールベアリング BEARING, radial ball Roulement radial	1		6202	
10- 5	X60011-06203	ラジアルボールベアリング BEARING, radial ball Roulement radial	1		6203	
10- 6	X70510-00400	穴用C形止メ輪 SNAP-RING (C-type) Anneau coercible	1		40	
10- 7	X74011-74008	オイルシール OIL-SEAL Bague d'étanchéité	1		SC17408	
10- 8	359-218-001-0	カウンタシャフト SHAFT, counter Arbre secondaire	1			No. 1~6700
10- 8a	359-218-100-0	カウンタシャフト(完) COUNTER SHAFT COMP. Arbre secondaire complet	1			○No. 6701~
10- 9	340-253-002-0	シールキャップ(35) CAP, seal (35) Coupelle d'étanchéité	2			
10-10	X70510-00350	穴用C形止メ輪 SNAP-RING (C-type) Anneau coercible	2		35	
10-11	X60011-06202	ラジアルボールベアリング BEARING, radial ball Roulement radial	2		6202	
10-12	359-218-002-0	カウンタギヤ(41枚) GEAR, counter (41T) Engrenage de 41 dents	1			
10-13	338-220-002-0	片丸キー(5×5×12) KEY (5×5×12) Clavette parallèle (5×5×12)	1			
10-14	359-218-003-0	ローラチェン CHAIN, roller Chaîne	1		EK530SH ×42L(E)	
10-15	359-225-100-0	アウトプットシャフト(完) OUTPUT SHAFT COMP. Arbre de sortie complet	1			
10-16	X74412-54708	オイルシール OIL-SEAL Bague d'étanchéité	2		TC25478	
10-17	X70510-00470	穴用C形止メ輪 SNAP-RING (C-type) Anneau coercible	2		47	
10-18	X60011-06005	ラジアルボールベアリング BEARING, radial ball Roulement radial	2		6005	
10-19	359-225-001-0	ダストシール SEAL, dust Bague d'étanchéité	2			

見出番号 Ref No. N ^o Ref.	部品番号 Parts No. N ^o pièces	部品名 Parts Name Désignation	個数 Q'ty Qté		規格 Standard Normes	備考 Remarks Observations
			AC-1	IAC-2		
11- 1	359-301-100-0	ハンドル(右)(完) HANDLE (R.H.) COMP. Montant droit complet	1			No. 1~6700
11- 1a	359-301-100-1	ハンドル(左)(完) HANDLE (R.H.) COMP. Montant droit complet	1			No. 6701~
11- 2	359-301-001-0	ハンドル HANDLE Montant gauche	1			No. 1~6700
11- 2a	359-301-001-1	ハンドル HANDLE Montant gauche	1			No. 6701~
11- 3	V20126-10032	小形六角ボルト BOLT Vis	2		M10×32	
11- 4	X41316-00100	黒丸座金 WASHER Rondelle	2		M10	
11- 5	X40126-00100	バネ座金 WASHER, spring Rondelle frein	2		M10	
11- 6	V30026-00100	六角ナット NUT Ecrou	2		M10	
11- 7	359-301-200-0	ハンドルカバー(完) HANDLE COVER COMP. Entretoise de guidon	1			
11- 8	359-901-001-0	ベットマーク MARK Marque	1			
11- 9	V20026-06040	六角ボルト BOLT Vis	4		M6×40	
11-10	X40126-00060	バネ座金 WASHER, spring Rondelle frein	4		M6	
11-11	V30026-00060	六角ナット NUT Ecrou	4		M6	
11-12	359-301-002-0	ハンドルパイプ(左) PIPE, handle (L.H.) Bras gauche	1			
11-13	359-301-300-0	ハンドルパイプ(右)(完) HANDLE PIPE (R.H.) COMP. Bras droit complet	1			
11-14	326-311-005-0	ハンドルグリップ GRIP, handle Poignée	2			
11-15	V20126-10022	小形六角ボルト BOLT Vis	2		M10×22 (S=22)	
11-16	V30226-00100	六角ナット(3種) NUT (3) Ecrou	2		M10	
11-17	359-401-100-0	クラッチレバー(完) CLUTCH LEVER COMP. Poignée de commande d'embrayage complète	1			No. 1~6500
11-17a	359-401-004-0	クラッチレバー LEVER, clutch Poignée de commande d'embrayage	1			No. 6501~
11-18	V20026-06045	六角ボルト BOLT Vis	1		M6×45	

見出 No 11-29 より 11-32 はフランスを除くヨーロッパ向け用
Ref. Nos. 11-29 upto 11-32 are only for European Territory (Except France).

No. 11

見出番号 Ref No. N° Ref.	部品番号 Parts No. N° pièces	部品名 Parts Name Désignation	個数 Q'ty Qté	規格 Standard Normes	備考 Remarks Observations
			AC-IAC-2		
11-19	V30026-00060	六角ナット NUT Ecrou	2	M6	
11-20	359-401-001-0	クラッチワイヤ WIRE, clutch Cable d'embrayage	1		
11-21	359-401-002-0	テンションスプリング(70) SPRING, tension (70) Ressort de traction	1		
11-22	315-621-014-0	ワイヤ押えゴムバンド BAND, rubber Collier	1		
11- 0-1	308-400-051-0	スロットルレバー 一式 THROTTLE LEVER ASS'Y Manette d'accélérateur complet	1		△ No. 1~16420
11-23	308-400-903-0	スロットルレバーサブ(組) THROTTLE LEVER SUB ASS'Y Manette seule assemblée	1		
11-24	X10015-50020	丸小ネジ SCREW Vis	1	M5 × 20 P=0.9	
11-25	X30015-00050	六角ナット NUT Ecrou	1	M5 P=0.9	
11- 0-1a	359-400-051-0	スロットルレバー 一式 THROTTLE LEVER ASS'Y Manette d'accélérateur complet	1		No. 16421~
11-26	359-402-001-0	スロットルワイヤ WIRE, throttle Cable d'accélérateur	1		
11-27	315-621-014-0	ワイヤ押えゴムバンド BAND, rubber Collier	1		
11-28	359-301-003-0	レバーストッパ(A) STOPPER, lever (A) Etrier de poignée	1		No. 6501~
11-29	359-621-001-0	ストップボタン一式 STOP BUTTON ASS'Y Bouton d'arret complet	1		No. 6401~
11-30	X10016-30012	丸小ネジ SCREW Vis	1	M3 × 12 P=0.6	No. 6401~19920 Pour l'Europela France
11-30a	V11116-30012	⊕ナベ小ネジ SCREW Vis à tete à empreinte cruciforme	1	M3 × 12 P=0.5	
11-31	X30026-00030	六角ナット NUT Ecrou	1	M3 P=0.6	No. 6401~19920 Pour l'Europela France
11-31a	V30026-00030	六角ナット NUT Ecrou	1	M3 P=0.5	
11-32	331-952-007-0	スイッチマーク(英文) MARK, switch (English) Marque	1		No. 6401~
11-33	114-606-003-0	イソマーク ISO MARK Marque	1		No. 19921~

SERVICE MEMO

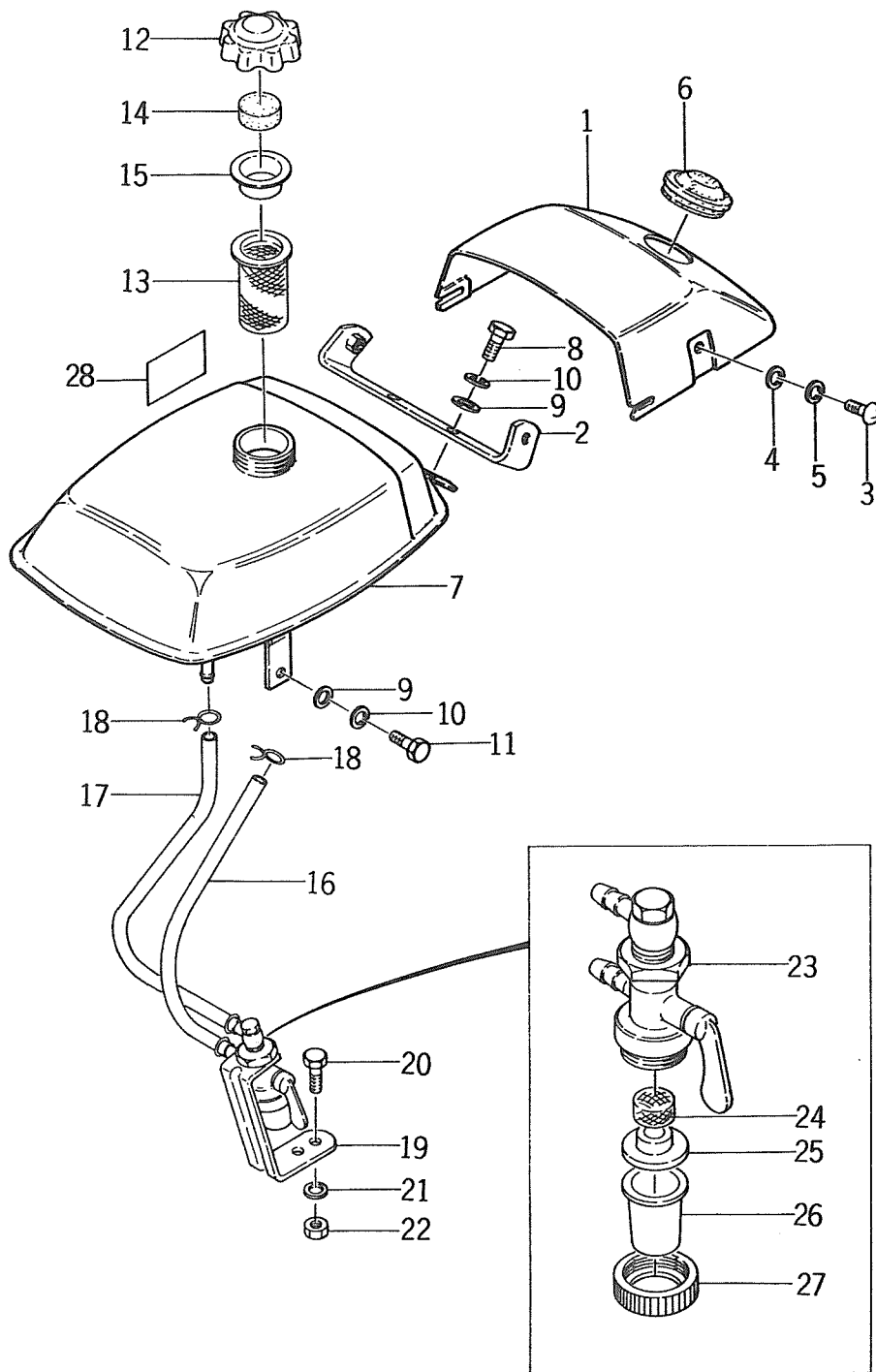
A series of horizontal dotted lines for writing.



No. 12 フュエル システム

Fig. 12 FUEL SYSTEM

Fig.12 ALIMENTATION DE CARBURANT



見出番号 Ref No. N° Ref.	部品番号 Parts No. N° pièces	部品名 Parts Name Désignation	個数 Q'ty Qté		規格 Standard Normes	備考 Remarks Observations
			AC-1	AC-2		
12- 1	359-601-100-0	ボンネット (完) BONNET COMP. Capot complet	1	1		
12- 2	359-601-200-0	ボンネットステー (完) BONNET STAY COMP. Support de capot	1	1		{ AC-1 No. 3001~ AC-2 No. 1~
12- 3	V10010-60012	丸小ネジ SCREW Vis à tete ronde	2	2	M6 × 12	{ AC-1 No. 3001~ AC-2 No. 1~
12- 4	X41316-00060	黒丸座金 WASHER, plain Rondelle plate	2	2	M6	{ AC-1 No. 3001~ AC-2 No. 1~
12- 5	X40126-00060	バネ座金 WASHER, spring Rondelle frein	2	2	M6	{ AC-1 No. 3001~ AC-2 No. 1~
12- 6	326-701-011-1	ロータリカウンタチェンゲースキャップ CAP Capuchon	1			No. 1~6400
12- 7	353-606-100-0	フェルタンク (完) FUEL TANK COMP. Reservoir complet	1	1		{ AC-1 No. 1~6500 AC-2 No. 1~2600
12- 7a	359-606-100-0	フェルタンク (完) FUEL TANK COMP. Reservoir complet	1	1		{ AC-1 No. 6501~ AC-2 No. 2601~
12- 8	V20026-06016	六角ボルト BOLT Vis	2	2	M6 × 16	
12- 9	X41316-00060	黒丸座金 WASHER, plain Rondelle plate	4	4	M6	
12-10	X40126-00060	バネ座金 WASHER, spring Rondelle frein	4	4	M6	
12-11	V20026-06016	六角ボルト BOLT Vis	2	2	M6 × 16	
12-12	350-606-002-0	タンクキャップ CAP, tank Bouchon de réservoir	1	1		
12-13	350-606-003-0	燃料フィルタ FILTER, fuel Filtre à carburant	1	1		
12-14	350-606-005-0	キャップエレメント ELEMENT, cap Tampon	1	1		
12-15	350-606-006-0	キャップインナ CAP, inner Coupelle	1	1		
12-16	X73505-08135	ビニールパイプ PIPE, vinyle Conduit en vinyl	1	1	L=135	{ ストレーナ~キャブレタ Strainer to carburetor Du decanteur an carburateur
12-17	X73505-08175	ビニールパイプ PIPE, vinyle Conduit en vinyl	1	1	L=175	{ タンク~ストレーナ Tank to strainer Du reservoir au decanteur
12-18	317-606-010-0	パイプスナップリング RING, snap pipe Clip de conduit	4	4		
12-19	359-606-001-0	ストレーナステー STAY, strainer Support de decanteur	1	1		
12-20	V20026-06012	六角ボルト BOLT Vis	2	2	M6 × 12	

No. 12

見出番号 Ref No. N° Ref.	部品番号 Parts No. N° pièces	部品名 Parts Name Désignation	個数 Q'ty Qté		規格 Standard Normes	備考 Remarks Observations
			AC-1	AC-2		
12-21	X40126-00060	バネ座金 WASHER, spring Rondelle frein	2	2	M6	
12-22	V30026-00060	六角ナット NUT Ecrou	2	2	M6	
12- 0-1	353-600-051-0	燃料ストレーナー 一式 FUEL STRAINER ASS'Y Décanteur complet	1	1		
12-23	353-606-002-0	コックボデー BODY, cock Corps de décanteur	1	1		
12-24	324-606-010-0	コシ網 NET, filter Filtre de décanteur	1	1		
12-25	324-606-009-0	ボット取付パッキン PACKING, filter Joint de décanteur	1	1		
12-26	324-606-008-0	フィルタボット POT, filter Cuve de décanteur	1	1		
12-27	324-606-011-0	リングナット NUT, ring Ecrou annulaire	1	1		
12-28	353-953-002-0	モデルマーク (B) MODEL MARK (B) Marque	1	1		フランス向は除く Except France

SERVICE MEMO

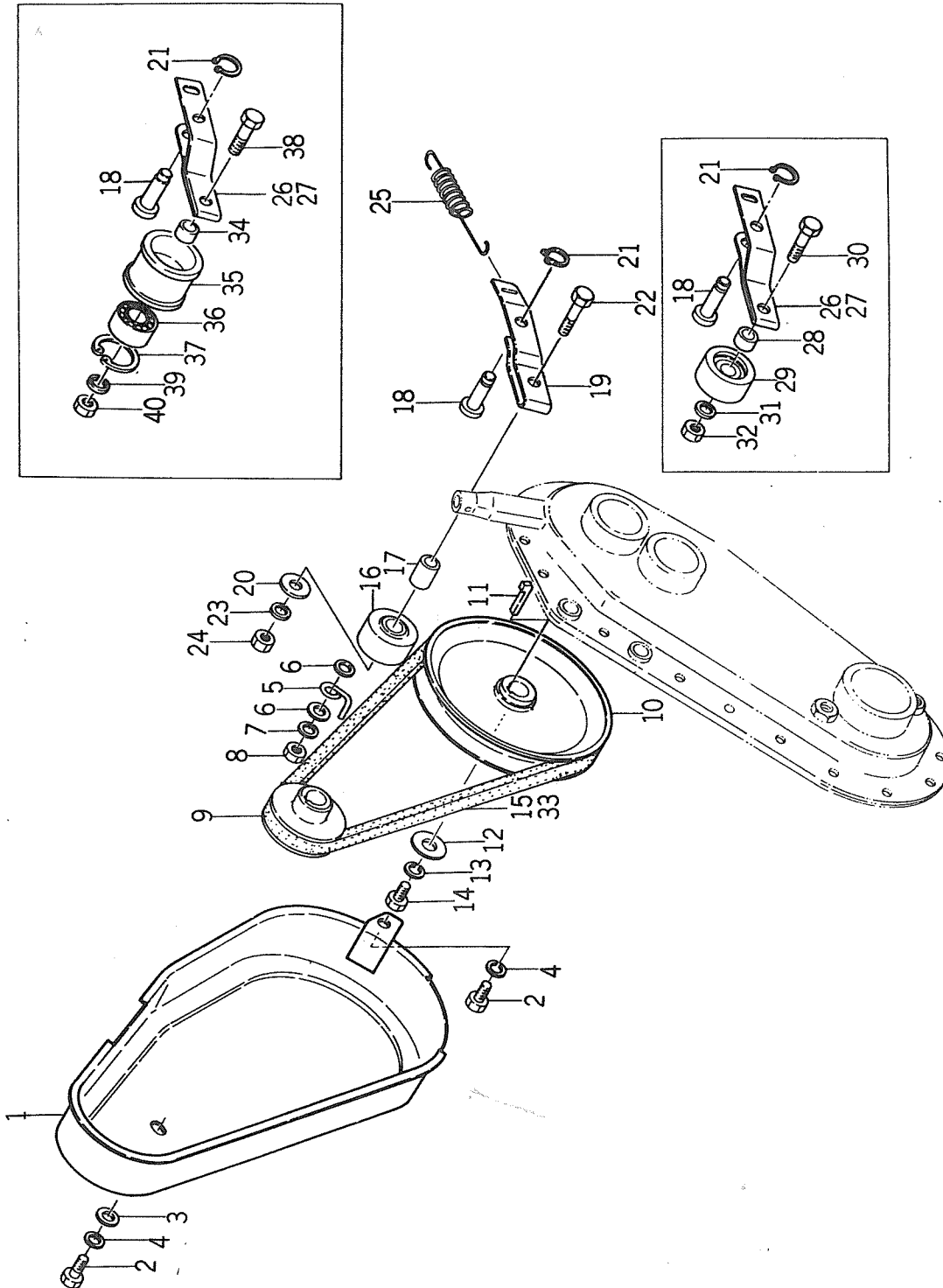
A series of horizontal dotted lines for writing, spanning the width of the page.



No. 13 ベルト ドライブ

Fig. 13 BELT DRIVE

Fig.13 COURROIE DE TRANSMISSION



見出番号 Ref No. N° Ref.	部品番号 Parts No. N° pièces	部品名 Parts Name Désignation	個数 Q'ty. Qté.		規格 Standard Normes	備考 Remarks Observations
			AC-1	AC-2		
13- 1	359-611-100-0	ベルトカバー (完) BELT COVER COMP. Carter de courroie complet	1	1		
13- 2	V20126-08014	小形六角ボルト BOLT Vis	2	2	M8 × 14	
13- 3	X41316-00080	黒丸座金 WASHER, plain Rondelle plate	1	1	M8	
13- 4	X40126-00080	バネ座金 WASHER, spring Rondelle frein	2	2	M8	
13- 5	359-611-001-0	ベルトストッパ STOPPER, belt Guide-courroie	1	1		
13- 6	X41316-00060	黒丸座金 WASHER, plain Rondelle plate	2	2	M6	
13- 7	X40126-00060	バネ座金 WASHER, spring Rondelle frein	1	1	M6	
13- 8	V30026-00060	六角ナット NUT Ecrou	1	1	M6	
13- 9	359-201-001-0	エンジンプーリー (50) PULLEY, engine (50) Poulie moteur ϕ 50	1	1		
13-10	359-201-100-0	メインプーリー (140) (完) MAIN PULLEY (140) COMP. Poulie de transmission ϕ 140	1	1		
13-11	329-201-003-0	主軸プーリキー KEY, pulley Clavette à talon	1	1		
13-12	305-701-006-0	耕耘スプロケット用座金 WASHER Rondelle	1	1		
13-13	X40126-00060	バネ座金 WASHER, spring Rondelle frein	1	1	M6	
13-14	V20026-06016	六角ボルト BOLT Vis	1	1	M6 × 16	
13-15	359-201-002-0	Vベルト V-BELT Courroie trapézoïdale	1		SA 30	
13-16	359-202-100-0	テンションプーリー (完) TENSION PULLEY COMP. Galet tendeur complet	1			No. 1-6500
13-17	359-202-001-0	カラー (8×15×22) COLLAR (8 × 15 × 22) Manchon de 8 15 22	1			No. 1-6500
13-18	359-202-002-0	ピン PIN Axe	1	1		
13-19	359-202-003-0	テンションアーム ARM, tension Bras tendeur	1			No. 1-6500
13-20	301-701-003-0	耕耘スプロケット20枚座金 WASHER Rondelle	1			No. 1-6500
13-21	X710290-00060	E型止め輪 SNAP-RING (E-type) Anneau extensible	1	1	E6	

No. 13

見出番号 Ref No. N° Ref.	部品番号 Parts No. N° pièces	部品名 Parts Name Désignation	個数 Q'ty Qté		規格 Standard Normes	備考 Remarks Observations
			AC-1	AC-2		
13-22	V20126-08036	小形六角ボルト BOLT Vis	1		M8 × 36	No. 1-6500
13-23	X40126-00080	バネ座金 WASHER, spring Rondelle frein	1		M8	No. 1-6500
13-24	V30026-00080	六角ナット NUT Ecrou	1		M8	No. 1-6500
13-25	359-401-003-0	テンションスプリング (67) SPRING, tension (67) Ressort de tension	1			
13-26	359-202-003-1	テンションアーム ARM, tension Bras tendeur	1			No. 6501~
13-27	359-206-002-1	テンションアーム ARM, tension Bras tendeur		1		
13-28	359-202-004-0	カラー COLLAR Manchon	1	1	11 × 5 × 7	AC-1 No. 6501-14900 AC-2 No. 1-4650
13-29	359-202-200-0	テンションプーリー (完) TENSION PULLEY COMP. Galet tendeur complet	1	1		
13-30	V20126-10032	小形六角ボルト BOLT Vis	1	1	M10 × 32 S=15	
13-31	X40126-00100	バネ座金 WASHER, spring Rondelle frein	1	1	M10	
13-32	V30026-00100	六角ナット NUT Ecrou	1	1	M10	
13-33	359-205-001-0	Vベルト V-BELT Courroie trapézoïdale		1	SA29	
13-34	359-202-004-1	カラー COLLAR Manchon	1	1		
13-35	350-202-001-0	テンションプーリー PULLEY, tension Galet tendeur	1	1		
13-36	X60015-06200	ラジアルボールベアリング BEARING, radial ball Roulement radial	1	1	6200 2RS	
13-37	X70510-00300	穴用C型止め輪 SNAP-RING (C-type) Anneau coercible	1	1	30	
13-38	V20126-10035	小形六角ボルト BOLT Vis	1	1	M10 × 15 S=12	
13-39	X40126-00100	バネ座金 WASHER, spring Rondelle frein	1	1	M10	
13-40	V30026-00100	六角ナット NUT Ecrou	1	1	M10	

SERVICE MEMO

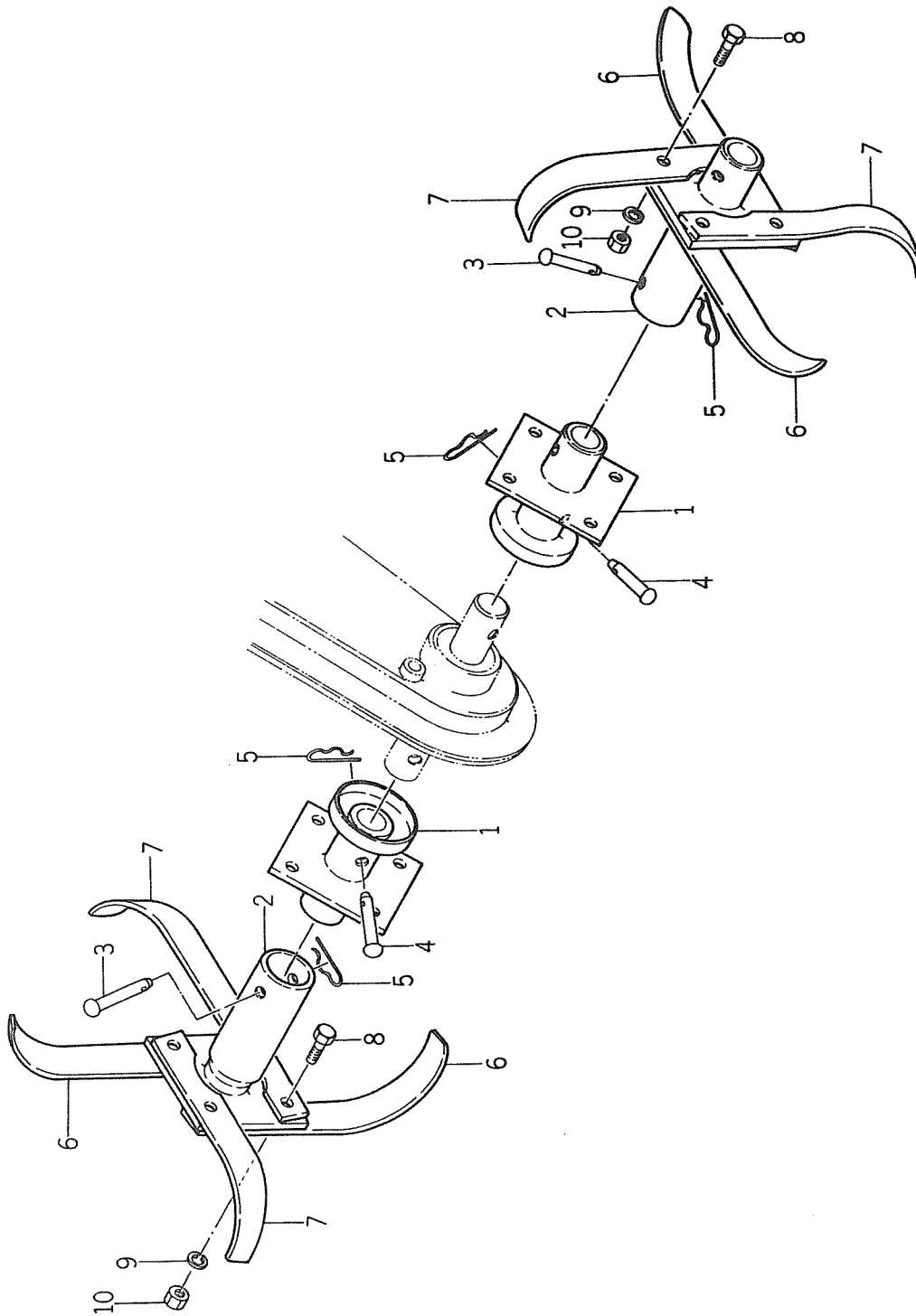
A series of horizontal dotted lines for writing.



No. 14 ロータリ パイプ

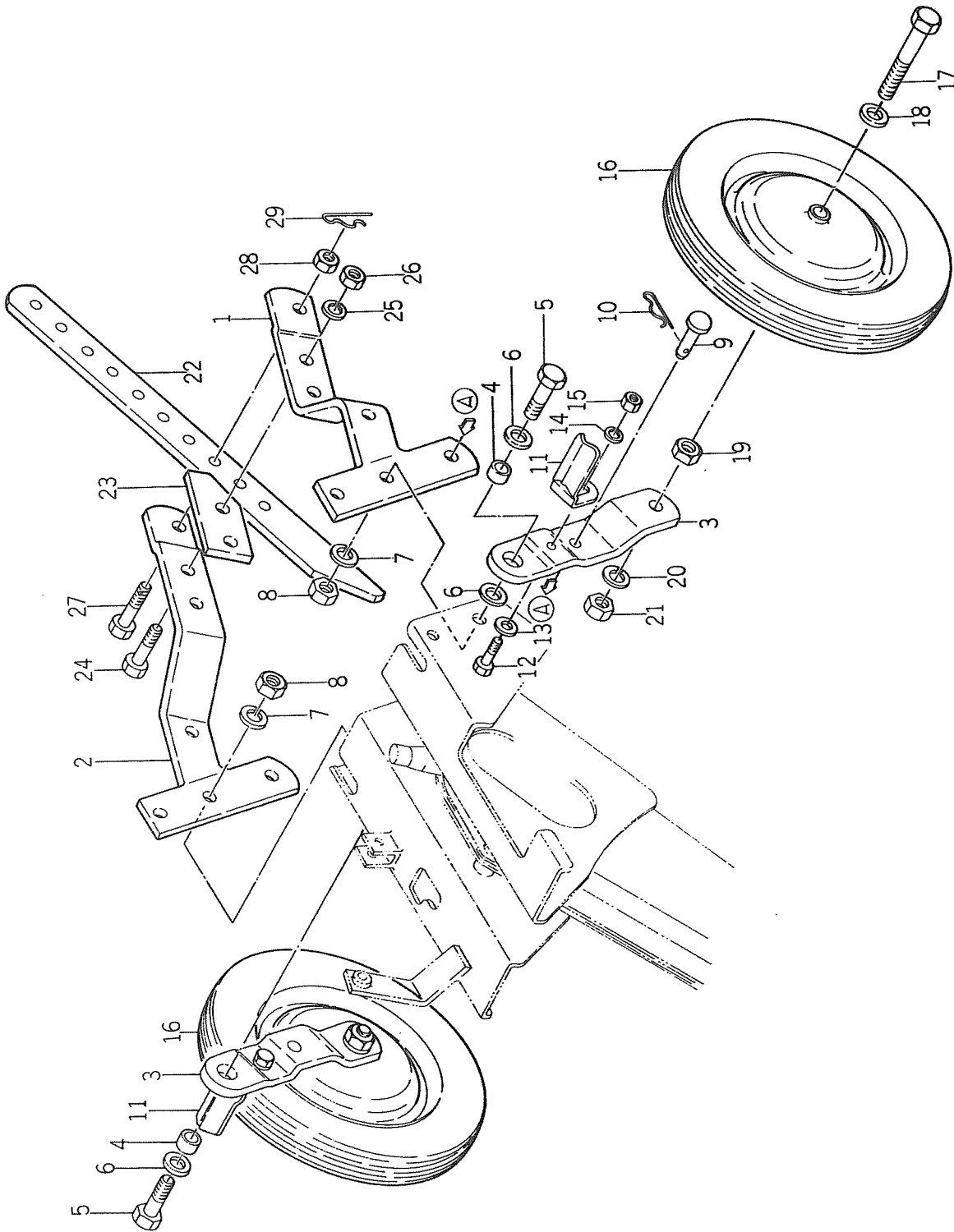
Fig. 14 ROTARY PIPE

Fig.14 FRAISES ET TUBES RALLONGE



見出番号 Ref No. N° Ref.	部品番号 Parts No. N° pièces	部品名 Parts Name Désignation	個数 Q'ty Qté		規格 Standard Normes	備考 Remarks Observations
			AC-1	AC-2		
14- 1	359-716-100-0	ロータリパイプ(A)(完) ROTARY PIPE (A) COMP. Tube rallonge complet	2	2		
14- 2	359-716-200-0	ロータリパイプ(B)(完) ROTARY PIPE (B) COMP. Tube rallonge complet	2	2		
14- 3	310-241-003-0	オイルパイプピン(A) PIN, wheel pipe (A) Goupille	2	2		
14- 4	310-241-004-0	オイルパイプピン(B) PIN, wheel pipe (B) Goupille	2	2		
14- 5	305-241-001-0	オイル用ヘヤーピン PIN, hair for wheel Epingle	4	4		
14- 6	349-716-001-0	ナイフ刃(長)C118(左) KNIFE C118 (L.H.) Couteau de fraise gauche C118	8	8	32-70	
14- 7	349-716-002-0	ナイフ刃(長)C118(右) KNIFE C118 (R.H.) Couteau de fraise droit C118	8	8	32-70	
14- 8	V20136-08025	小形六角ボルト BOLT Vis	16	16	M8×25. 6T	
14- 9	X40126-00080	バネ座金 WASHER, spring Rondelle frein	16	16	M8	
14-10	V30026-00080	六角ナット NUT Ecrou	16	16	M8	

No. 15 ホイール
Fig. 15 WHEEL
Fig.15 ROUES

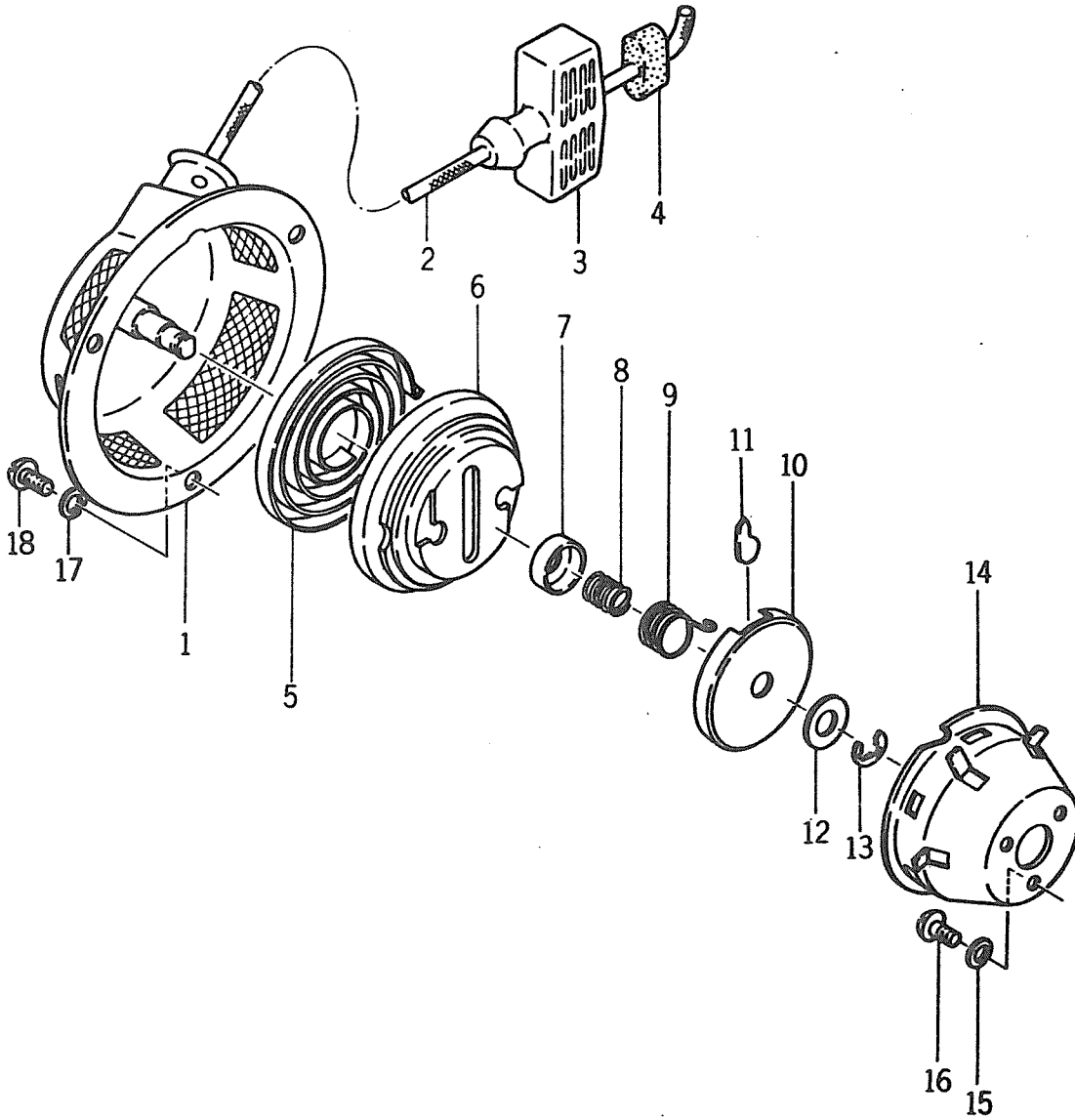


見出番号 Ref No. N° Ref.	部品番号 Parts No. N° pièces	部品名 Parts Name Désignation	個数 Q'ty Qté		規格 Standard Normes	備考 Remarks Observations
			AC-1	AC-2		
15- 1	359-726-100-0	サポ-ト (左) (完) SUPPORT (L.H.) COMP. Chape (élément gauche) complet	1	1		
15- 2	359-726-200-0	サポ-ト (右) (完) SUPPORT (R.H.) COMP. Chape (élément droit) complet	1	1		
15- 3	359-726-001-0	サポ-ト (C) SUPPORT (C) Support de roue	2	2		
15- 4	359-726-002-0	カ ラ - (13×17×10) COLLAR (13×17×10) Manchon (13×17×10)	2	2		
15- 5	V20126-12040	小形六角ボルト BOLT Vis	2	2	12×40	
15- 6	X41316-00120	黒丸座金 WASHER, plain Rondelle plate	4	4	M12	
15- 7	X40126-00120	バネ座金 WASHER, spring Rondelle frein	2	2	M12	
15- 8	V30026-00120	六角ナット NUT Ecrou	2	2	M12	
15- 9	359-726-003-0	ピン (10×30) PIN (10×30) Axe φ 10×30	2	2		
15-10	305-241-001-0	ホイール用ヘアピン PIN, hair for wheel Epingle	2	2		
15-11	359-726-004-0	スクレーパ SCRAPER Racloir de roue	2	2		
15-12	V20126-08025	小形六角ボルト BOLT Vis	2	2	M8×25	
15-13	X41316-00080	黒丸座金 WASHER, plain Rondelle plate	2	2	M8	
15-14	X40126-00080	バネ座金 WASHER, spring Rondelle frein	2	2	M8	
15-15	V30026-00080	六角ナット NUT Ecrou	2	2	M8	
15-16	359-726-300-0	ホイール (完) WHEEL COMP. Roue complet	2	2		
15-17	V20126-12090	小形六角ボルト BOLT Moyeu fileté	2	2	M12×90 S=40	
15-18	X41316-00120	黒丸座金 WASHER, plain Rondelle plate	2	2	M12	
15-19	V30226-00120	六角ナット (3種) NUT (3) Ecrou	2	2	M12	
15-20	X40126-00120	バネ座金 WASHER, spring Rondelle frein	2	2	M12	
15-21	V30026-00120	六角ナット NUT Ecrou	2	2	M12	

No. 15

見出番号 Ref No. N° Ref.	部品番号 Parts No. N° pièces	部 品 名 Parts Name Désignation	個数 Q'ty Qté		規 格 Standard Normes	備 考 Remarks Observations
			AC-1	AC-2		
15-22	359-930-001-0	デブスバー BAR Barre de profondeur	1	1		
15-23	359-930-002-0	ストッププレート PLATE, stopper Guide-barre	1	1		
15-24	V20126-10040	小形六角ボルト BOLT Vis	2	2	M10×40	
15-25	X40126-00100	バネ座金 WASHER, spring Rondelle frein	2	2	M10	
15-26	V30026-00100	六角ナット NUT Ecrou	2	2	M10	
15-27	359-930-003-0	ボルト BOLT Vis	1	1	M10×45	
15-28	V30026-00100	六角ナット NUT Ecrou	1	1	M10	
15-29	305-241-001-0	ホイール用ヘヤーピン PIN, hair for wheel Epingle	1	1		

No.16 リコイル スタータ
Fig.16 RECOIL STARTER
Fig.16 LANCEUR

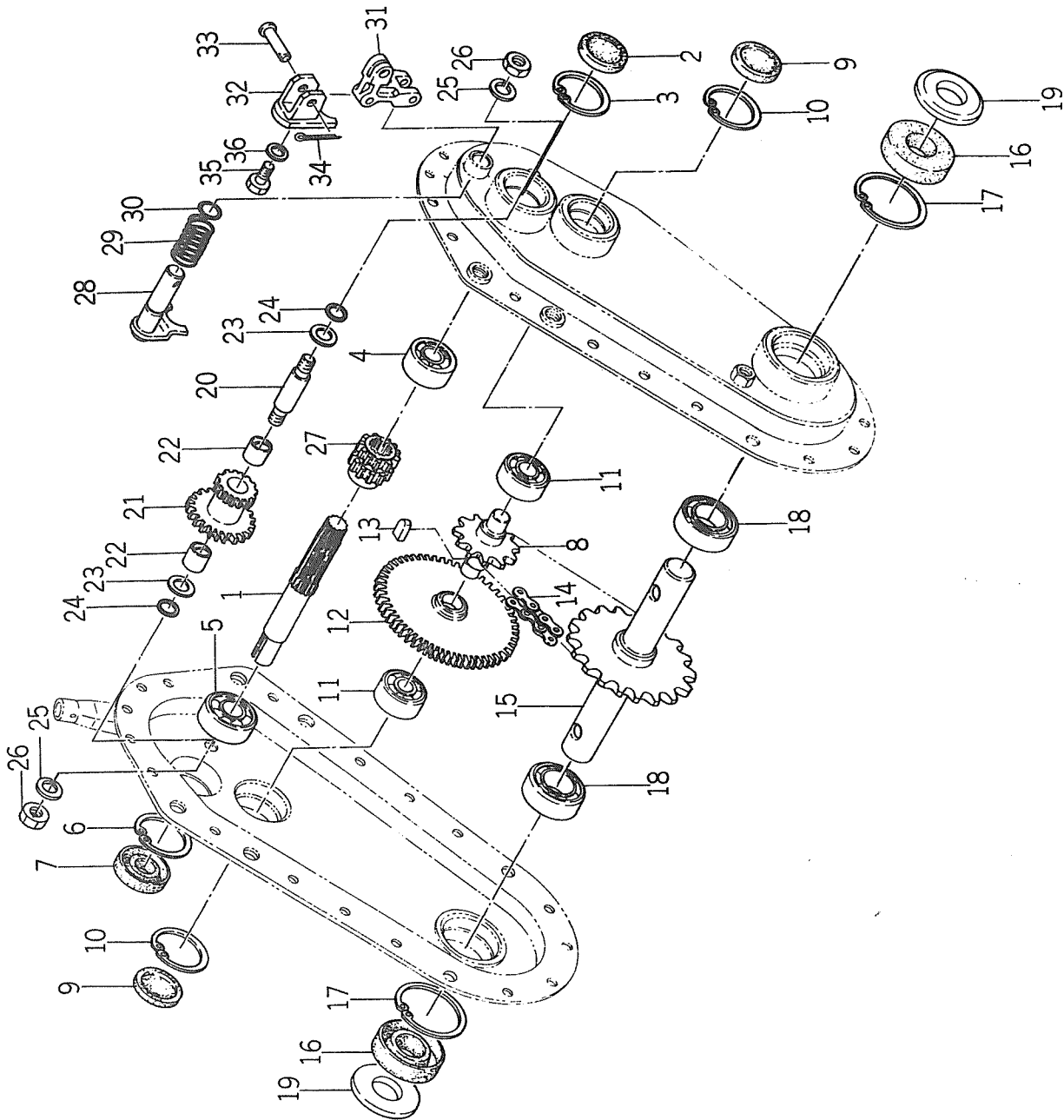


見出番号 Ref No. N° Ref.	部品番号 Parts No. N° pièces	部品名 Parts Name Désignation	個数 Q'ty Qté		規格 Standard Normes	備考 Remarks Observations
			AC-11AC-2			
16- 0-1	353-100-052-0	リコイルスターター一式 RECOIL STARTER ASS'Y Lanceur complet	1	1		
16- 1	345-121-002-0	スターターケース (完) STARTER CASE COMP. Carter de lanceur complet	1	1		
16- 2	345-121-009-0	スターターロープ ROPE, starter Cable	1	1	5φ×125	
16- 3	353-121-002-0	スターターノブ KNOB, starter Poignée	1	1		
16- 4	345-121-011-0	ロープストッパー STOPPER, rope Butée	1	1		
16- 5	5123 003 4520 345-121-005-0	スパイラルスプリング SPRING, spiral Ressort spirale	1	1		
16- 6	345-121-003-0	リール (完) REAL COMP. Poulie de lanceur complet	1	1		
16- 7	345-121-015-0	スプリングカバー COVER Cuvette	1	1		
16- 8	345-121-007-0	フリクションスプリング SPRING, friction Ressort de compression	1	1		
16- 9	345-121-014-0	リターンズスプリング SPRING, return Ressort de rappel	1	1		
16-10	345-121-006-0	フリクションプレート PLATE, friction Disque d'encliquetage	1	1		
16-11	5124 003 4450 345-121-004-0	ラチェット RATCHET Cliquet	2	2		
16-12	345-121-008-0	ワッシャー WASHER Rondelle	2	2		
16-13	X71020-00060	E型止メ輪 E-RING Collet d'axe	1	1	E6	
16-14	345-121-012-0	スタータープーリー PULLEY, starter Poulie de lancement	1	1		
16-15	X40126-00006	バネ座金 WASHER, spring Rondelle frein	3	3	M6	
16-16	V11116-60010	⊕ナベ小ネジ SCREW Vis	3	3	M6×10	
16-17	X40126-00006	バネ座金 WASHER, spring Rondelle frein	3	3	M6	
16-18	V11116-60008	⊕ナベ小ネジ SCREW Vis	3	3	M6×8	

No. 17 ミッション ギヤー (AC-2型)

Fig. 17 MISSION GEAR (type AC-2)

Fig. 17 ORGANES DE TRANSMISSION
(MODELE AC-2)



見出番号 Ref No. N° Ref.	部品番号 Parts No. N° pièces	部品名 Parts Name Désignation	個数 Q'ty Qté		規格 Standard Normes	備考 Remarks Observations
			AC-1	IAC-2		
17- 1	359-252-001-0	メインシャフト SHAFT, main Arbre principal		1		
17- 2	340-253-002-0	シールキャップ(35) CAP, seal (35) Coupelle d'étanchéité		1		
17- 3	X70510-00350	穴用C形止メ輪 SNAP-RING (C-type) Anneau coercible		1	35	
17- 4	X60011-06202	ラジアルボールベアリング BEARING, radial ball Roulement radial		1	6202	
17- 5	X60011-06203	ラジアルボールベアリング BEARING, radial ball Roulement radial		1	6203	
17- 6	X70510-00400	穴用C型止メ輪 SNAP-RING (C-type) Anneau coercible		1	40	
17- 7	X74011-74008	オイルシール OIL-SEAL Bague d'étanchéité		1	SC17408	
17- 8	359-218-001-0	カウンタシャフト SHAFT, counter Arbre secondaire		1		No. 1-4650
17- 8a	359-253-100-0	カウンタシャフト(完) COUNTER SHAFT COMP. Arbre secondaire complet		1		○ No. 4651~
17- 9	340-253-002-0	シールキャップ(35) CAP, seal (35) Coupelle d'étanchéité		2		
17-10	X70510-00350	穴用C形止メ輪 SNAP-RING (C-type) Anneau coercible		2	35	
17-11	X60011-06202	ラジアルボールベアリング BEARING, radial ball Roulement radial		2	6202	
17-12	359-253-001-0	カウンタギヤ (53枚) GEAR, counter (53T) Engrenage de 53 dents		1		
17-13	338-220-002-0	片丸キー (5×5×12) KEY (5×5×12) Clavette de 5×5×12		1		
17-14	359-218-003-0	ローラチェーン CHAIN, roller Chaine		1	EK530SH × 42L(E)	
17-15	359-225-100-0	アウトプットシャフト(完) OUTPUT SHAFT COMP. Arbre de sortie complet		1		
17-16	X74412-54708	オイルシール OIL-SEAL Bague d'étanchéité		2	T625478	
17-17	X70510-00470	穴用C形止メ輪 SNAP-RING (C-type) Anneau coercible		2	47	
17-18	X60011-06005	ラジアルボールベアリング BEARING, radial ball Roulement radial		2	6005	
17-19	359-225-001-0	ダストシール SEAL, dust Bague d'étanchéité		2		
17-20	359-226-001-0	バックシャフト SHAFT, back Axe de marche AR		1		

No. 17

見出番号 Ref No. N° Ref.	部品番号 Parts No. N° pièces	部品名 Parts Name Désignation	個数 Q'ty Qté		規格 Standard Normes	備考 Remarks Observations
			AC-1	AC-2		
17-21	359-226-002-0	バックギヤ (24-14枚) GEAR, back (24-14T) Pignon de marche AR (14 dents) et 24 dents		1		
17-22	359-226-003-0	巻ブッシュ BUSHING Coussinet		2	14 × 17 × 14	
17-23	359-226-004-0	スラストカラー COLLAR, thrust Rondelle de poussée		2	11 × 22 × 2	
17-24	343-229-004-0	シフトロット用パッキン PACKING for shifter red Joint de baladeur		2		
17-25	X40126-00100	バネ座金 WASHER, spring Rondelle frein		2	M10	
17-26	V30510-00100	小形六角ナット (3種) NUT Ecrou		2	M10 P=1.25	
17-27	359-252-002-0	チェンジギヤ (13枚) GEAR, change Pignon d'inversion de marche 13 dents		1		
17-28	359-229-100-0	シフトアーム (完) SHAFT ARM COMP. Axe et fourchette de commande complet		1		
17-29	359-229-001-0	プレッシャスプリング (52) SPRING, pressure (52) Ressort de compression		1		
17-30	X72010-06030	Oリング O-RING Joint torique		1	P9	
17-31	359-403-002-0	チェンジアーム ARM, change Chien de sélecteur		1		
17-32	359-403-100-0	チェンジアームブラケット (完) CHANGE ARM BRACKET COMP. Gond complet		1		
17-33	359-403-003-0	ピン PIN Axe		2	6 × 26	
17-34	X50015-23016	割ピン PIN, cotter Goupille fendue		2	2.3φ × 16	
17-35	V20126-08014	小形六角ボルト BOLT Vis		1	M8 × 14	
17-36	X40126-00080	バネ座金 WASHER, spring Rondelle frein		1	M8	

SERVICE MEMO

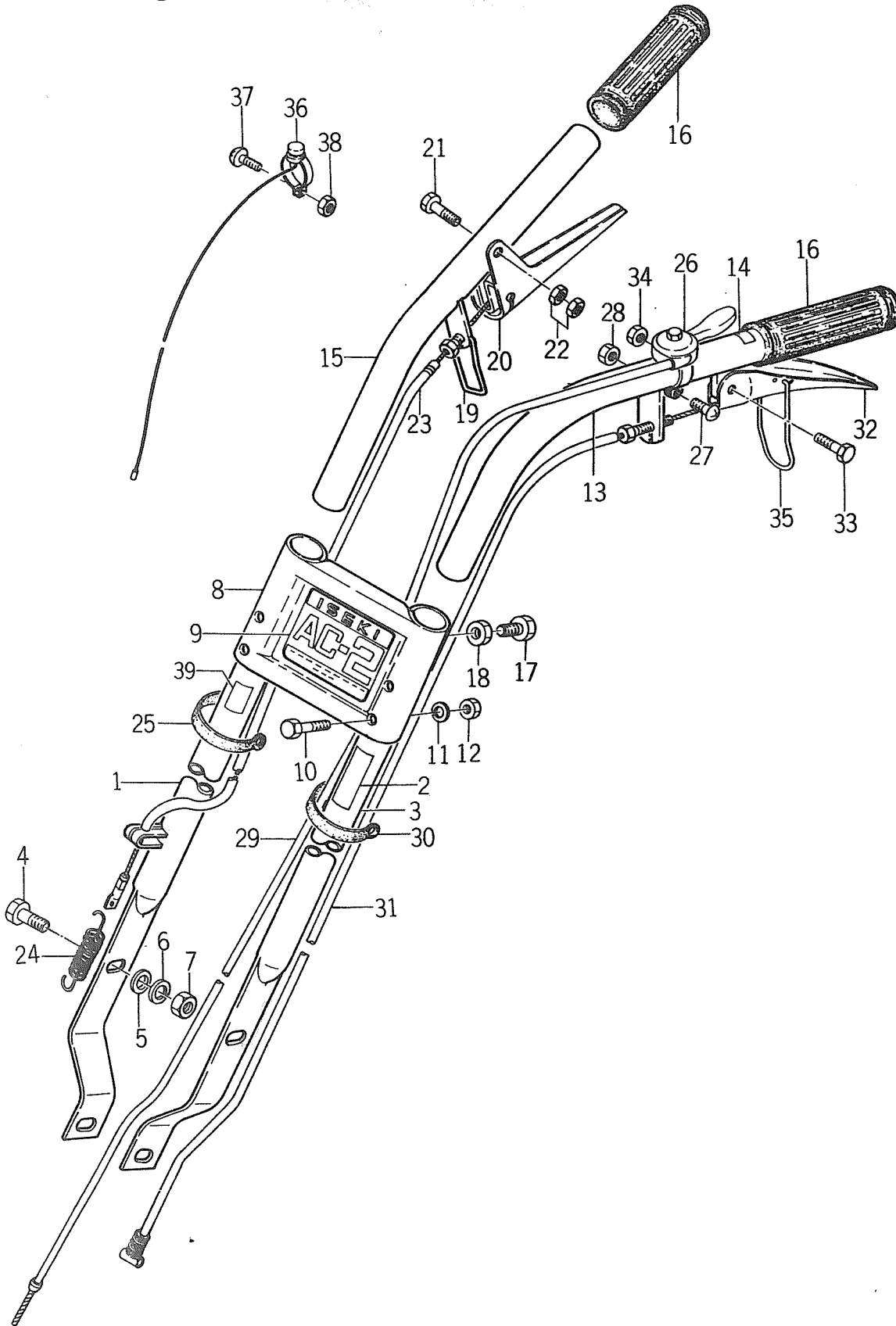
A series of horizontal dotted lines for writing, spanning the width of the page.



No. 18 ハンドル フレーム(AC-2型)

Fig. 18 HANDLE FRAME(type AC-2)

Fig.18 GUIDON (MODELE AC-2)



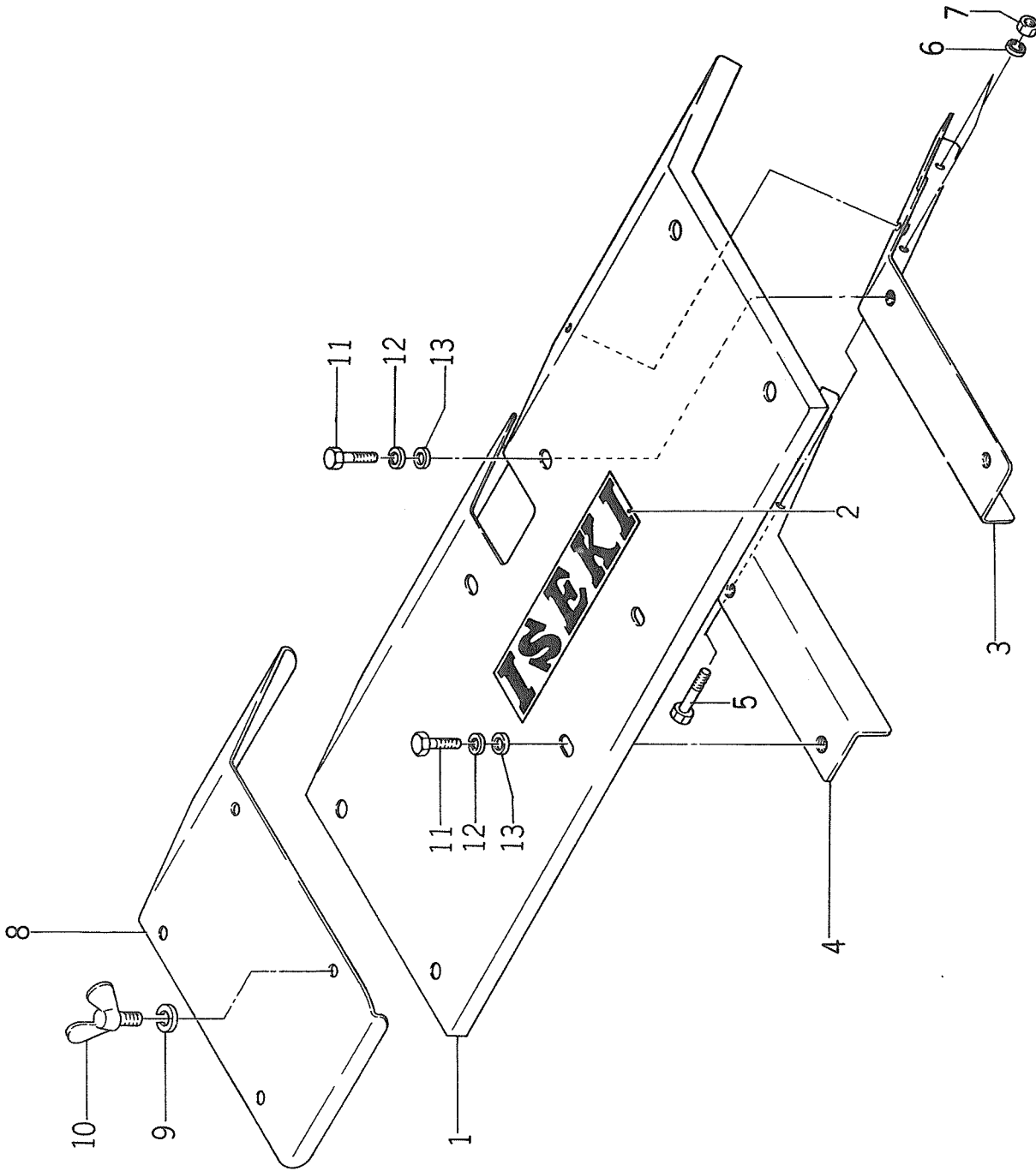
見出番号 Ref No. N° Ref.	部品番号 Parts No. N° pièces	部品名 Parts Name Désignation	個数 Q'ty Qté		規格 Standard Normes	備考 Remarks Observations
			AC-1	AC-2		
18- 1	359-301-100-0	ハンドル (右) (完) HANDLE (R.H.) COMP. Montant droit complet		1		No. 1-4650
18- 1a	359-301-100-1	ハンドル (右) (完) HANDLE (R.H.) COMP. Montant droit complet		1		No. 4651~
18- 2	331-952-007-0	スイッチマーク (英文) MARK, switch (English) Marque		1		
18- 3	359-301-001-0	ハンドル HANDLE Montant gauche		1		No. 1-4650
18- 3a	359-301-001-1	ハンドル HANDLE Montant gauche		1		No. 4651~
18- 4	V20126-10032	小形六角ボルト BOLT Vis		2	M10 × 32	
18- 5	X41316-00100	黒丸座金 WASHER, plain Rondelle plate		2	M10	
18- 6	X40126-00100	バネ座金 WASHER, spring Rondelle frein		2	M10	
18- 7	V30026-00100	六角ナット NUT Ecrou		2	M10	
18- 8	359-301-200-0	ハンドルカバー (完) HANDLE COVER COMP. Entretoise de guidon complet		1		
18- 9	359-903-001-0	ベットマーク MARK, pot Plaque de marque		1		
18-10	V20026-06040	六角ボルト BOLT Vis		4	M6 × 40	
18-11	X40126-00060	バネ座金 WASHER, spring Rondelle frein		4	M6	
18-12	V30026-00060	六角ナット NUT Ecrou		4	M6	
18-13	359-316-100-0	ハンドルパイプ (左) (完) HANDLE PIPE (L.H.) COMP. Bras gauche complet		1		
18-14	359-903-002-0	バックチェンジマーク (仏文) MARK, back change (France) Etiquette d'inversion de marche		1		
18-14-1	359-952-001-0	バックチェンジマーク (英文) MARK, back change (English) Etiquette d'inversion de marche		1		
18-15	359-301-300-0	ハンドルパイプ (右) (完) HANDLE PIPE (R.H.) COMP. Bras droit complet		1		
18-16	326-311-005-0	ハンドルグリップ GRIP, handle Poignée		2		
18-17	V20126-10022	小形六角ボルト BOLT Vis		2	M10 × 22 S=22	
18-18	V30226-00100	六角ナット (3種) NUT (3) Ecrou		2	M10	

No. 18

見出番号 Ref No. N° Ref.	部品番号 Parts No. N° pièces	部品名 Parts Name Désignation	個数 Q'ty Qté		規格 Standard Normes	備考 Remarks Observations
			AC-1	AC-2		
18-19	359-301-003-0	レバーストッパ (A) STOPPER, lever (A) Etrier de poignée		1		
18-20	359-401-004-0	クラッチレバー LEVER, clutch Poignée de commande d'embrayage		1		
18-21	V20026-06045	六角ボルト BOLT Vis		1	M6 × 45	
18-22	V30026-00060	六角ナット NUT Ecrou		2	M6	
18-23	359-401-001-0	クラッチワイヤー WIRE, clutch Cable d'embrayage		1		
18-24	359-401-002-0	テンションスプリング (70) SPRING, tension (70) Ressort de traction		1		
18-25	315-621-014-0	ワイヤ押えゴムバンド BAND, rubber Collier		1		
18- 0-1	308-400-051-0	スロットルレバー 一式 THROTTLE LEVER ASS'Y Manette d'accélérateur complète		1		△ No. 1-6540
18-26	308-400-093-0	スロットルレバーサブ (組) THROTTLE LEVER SUB ASS'Y Manette seule assemblée		1		
18-27	X10015-51020	丸小ネジ SCREW Vis		1	M5 × 20	
18-28	X30015-00050	六角ナット NUT Ecrou		1	M5 P=0.9	
18- 0-1a	359-400-051-0	スロットルレバー 一式 THROTTLE LEVER ASS'Y Manette d'accélérateur complète		1		No. 6541~
18-29	359-402-001-0	スロットルワイヤー WIRE, throttle Cable d'accélérateur		1		
18-30	315-621-014-0	ワイヤ押えゴムバンド BAND, rubber Collier		2		
18-31	359-403-001-1	チェンジワイヤ WIRE, change Cable d'inverseur de marche		1		No. 1-4650
18-31a	359-403-001-2	チェンジワイヤ WIRE, change Cable d'inverseur de marche		1		No. 4651~
18-32	359-403-004-0	チェンジレバー LEVER, change Lever d'inverseur de marche		1		
18-33	V20036-06018	六角ボルト BOLT Vis		1	M6 × 18 6T S=8	
18-34	V30026-00060	六角ナット NUT Ecrou		1	M6	
18-35	359-403-005-0	レバーストッパ (B) STOPPER, lever (B) Etrier de poignée		1		
18-36	359-621-001-0	ストップボタン一式 STOP BUTTON ASS'Y Bouton d'arrêt complet		1		Pour l'Europela France

見出番号 Ref No. N ^o Ref.	部品番号 Parts No. N ^o pièces	部 品 名 Parts Name Désignation	個数 Q'ty Qté		規 格 Standard Normes	備 考 Remarks Observations
			AC-1	AC-2		
18-37	X10016-30012	丸小ネジ SCREW Vis		1	M3×12 P=0.6	No. 1~8540 Pour l'Europela France
18-37a	V11116-30012	⊕ナベ小ネジ SCREW Vis		1	M3×12 P=0.5	No. 8541~
18-38	X30025-00030	六角ナット NUT Ecrou		1	M3 P=0.6	No. 1~8540 Pour l'Europela France
18-38a	V30025-00030	六角ナット NUT Ecrou		1	M3 P=0.5	No. 8541~
18-39	114-606-003-0	イソマーク ISO MARK ISO marque		1		No. 8541~

No. 19 フェンダ
Fig. 19 FENDER
Fig.19 AILE

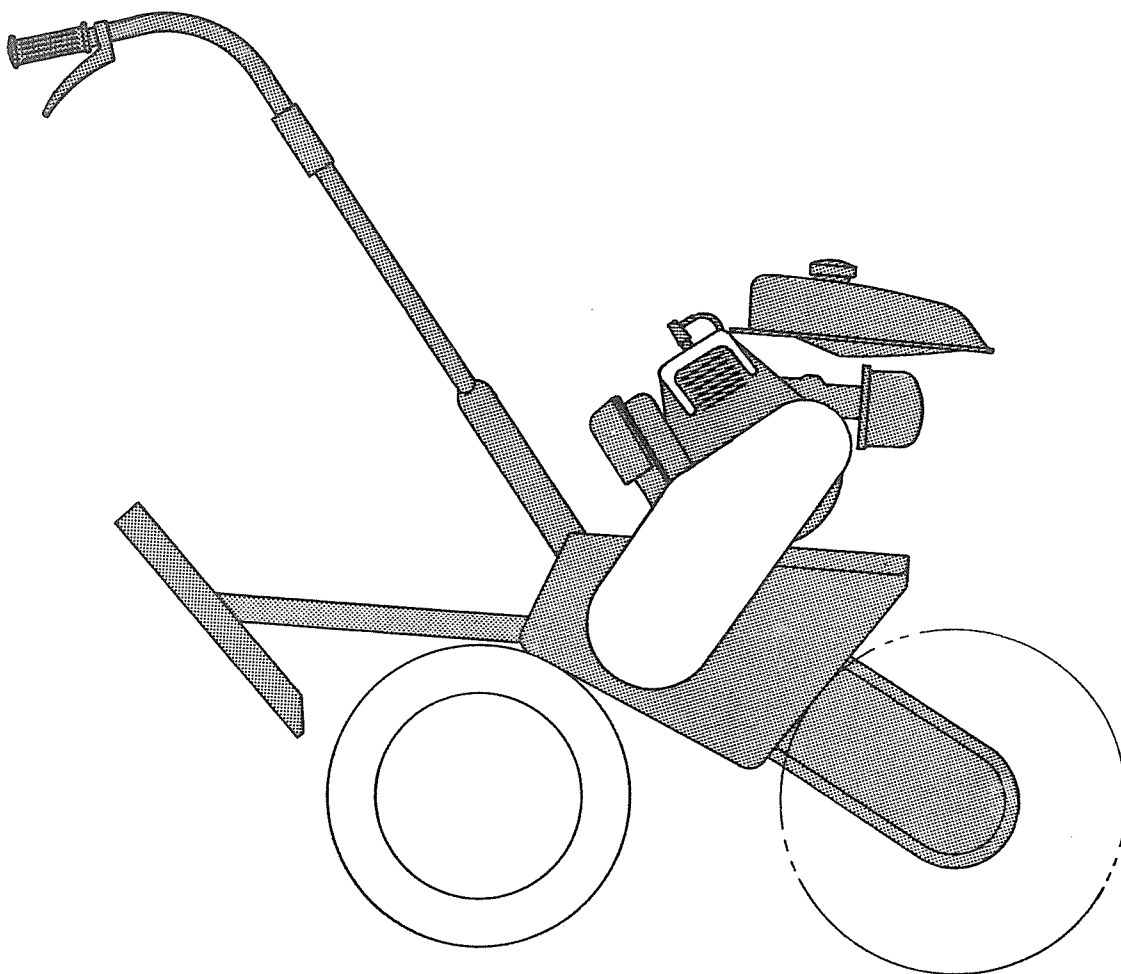


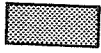
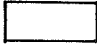
見出番号 Ref No. N° Ref.	部品番号 Parts No. N° pièces	部品名 Parts Name Désignation	個数 Q'ty Qté		規格 Standard Normes	備考 Remarks Observations
			AC-1	AC-2		
19- 0-1	359-600-901-0	フェンダ(組) FENDER ASS'Y Aile en paire	1	1		☆
19- 1	359-616-100-0	フェンダ(完) FENDER COMP. Aile complète	1	1		☆
19- 2	326-953-007-0	欧文キセキマーク MARK Marque	1	1		☆
19- 3	359-616-200-0	フェンダサポート(左)(完) FENDER SUPPORT (L.H.) COMP. Support d'aile (gauche) (complet)	1	1		☆
19- 4	359-616-300-0	フェンダサポート(右)(完) FENDER SUPPORT (R.H.) COMP. Support d'aile (droit) (complet)	1	1		☆
19- 5	V20126-10075	小形六角ボルト BOLT Vis	2	2	M10 × 75	☆
19- 6	X40126-00100	バネ座金 WASHER, spring Rondelle frein	2	2	M10	☆
19- 7	V30026-00100	六角ナット NUT Ecrou	2	2	M10	☆
19- 8	359-616-400-0	サブフェンダ(完) SUB FENDER COMP. Aile auxiliaire (complète)	2	2		☆
19- 9	X40126-00080	バネ座金 WASHER, spring Rondelle frein	6	6	M8	☆
19-10	V27016-08016	蝶ボルト BOLT, wing Vis	6	6	M8 × 16	☆
19-11	V20126-08014	小形六角ボルト BOLT Vis	6	6	M8 × 14	☆
19-12	X40126-00080	バネ座金 WASHER, spring Rondelle frein	6	6	M8	☆
19-13	X41316-00080	黒丸座金 WASHER Rondelle plate	6	6	M8	☆

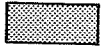
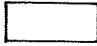
No.20 塗装色塗分図

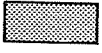

Fig.20 COLOR IDENTIFICATION

Fig.20 CLASSIFICATION PEINTORE



塗装区分	部品番号	品名	塗装箇所	規格	備考
	300-924-001-0	カラーズプレー (スカーレット)	アイボリーホワイト 以外の部分	7.2R ⁴ / ₁₂	
	300-906-001-0	カラーズプレー (KT500グレー)	(ベルトカバー エンジン関係 ホイール)	10GY ^{6.5} / _{0.5}	AC-1 №1~19920 AC-2 №1~8540
	300-932-001-0	カラーズプレー (アイボリー ホワイト)	(ベルトカバー エンジン関係 ホイール)	2.5Y ^{8.5} / ₁₀	AC-1 № 19921~ AC-2 № 8541~

Color Identification	Parts No.	Parts Name	Painted Section	Standard	Remarks
	300-924-001-0	COLOR SPRAY (SCARLET)	Parts besides ivory white painted ones.	7.2R 4/12	
	300-906-001-0	COLOR SPRAY (KT500 Gray)	Belt cover Engine Wheel	10GY 6.5/0.5	AC-1 No. 1-19920 AC-2 No. 1-8540
	300-932-001-0	COLOR SPRAY (IVORY WHITE)	Belt cover Engine Wheel	2.5Y 8.5/1.0	AC-1 No. 19921- AC-2 No. 8541-

Classification de peinture	N° pièces	Désignation	Partie peinte	Normes	Observations
	300-924-001-0	Spray de couleur (écarlate)	Autres parties que colles en blanc d'ivoire	7.2R 4/12	
	300-906-001-0	Spray de couleur (KT500 gris)	Carter de courroie Moteur Roues	10GY 6.5/0.5	AC-1 No. 1-19920 AC-2 No. 1-8540
	300-932-001-0	Spray de couleur (Blanc d'ivoire)	Carter de courroie Moteur Roues	2.5Y 8.5/1.0	AC-1 No. 19921- AC-2 No. 8541-





**Yvan Béal - 21, av. de l'Agriculture - B.P. 16
Z.I. du Brézet - 63014 Clermont-Ferrand Cedex 2
Tél : 04 73 91 93 51 - Télécopie : 04 73 90 23 11
www.yvanbeal.fr - E-mail : info@yvanbeal.fr
R.C.S. Clermont-Fd B 304 973 886 - S.A.S. au capital de 612 000 €**