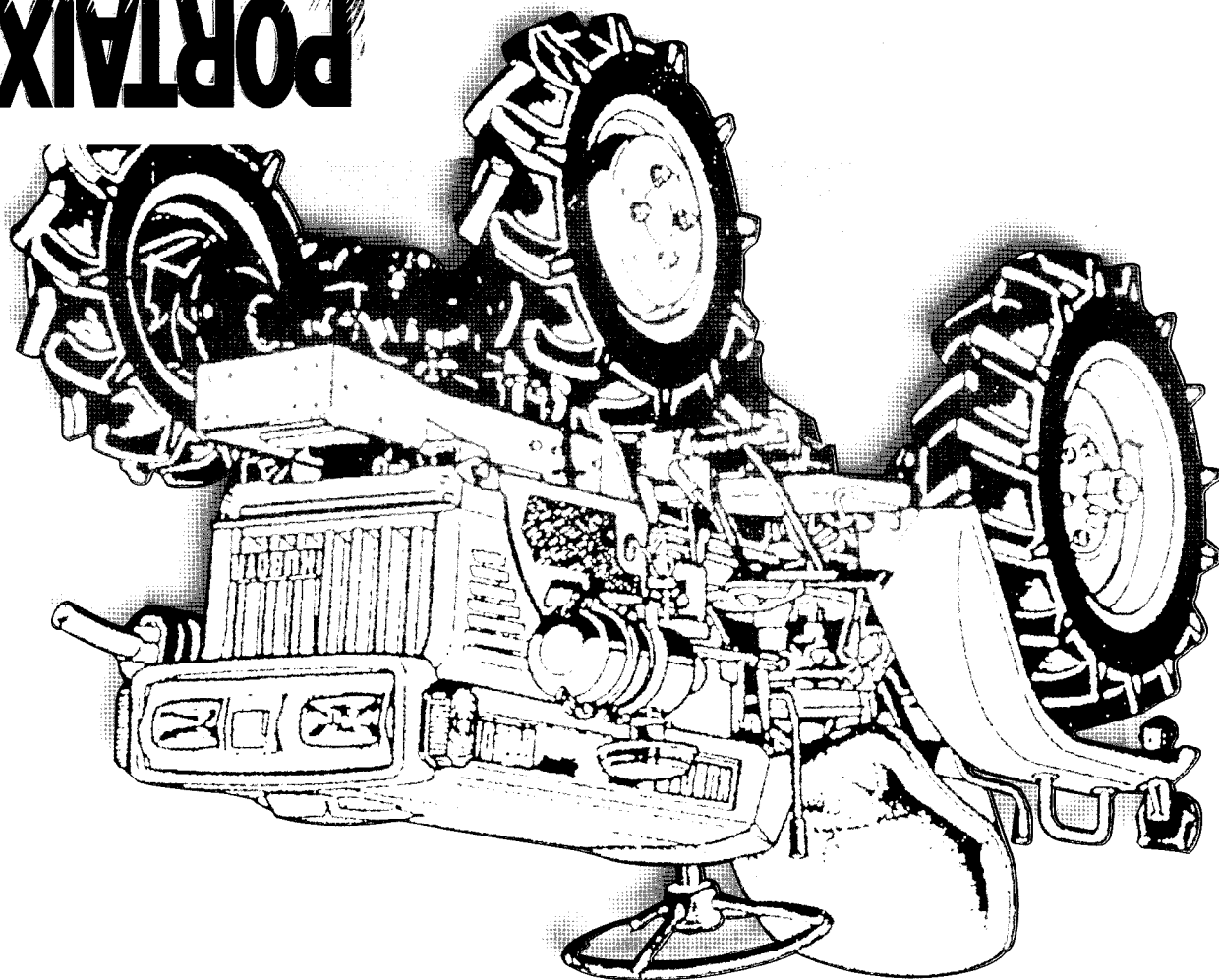


ERNOVA
MOTOQUADRE

PORTAIX



KUBOTA

TRACTORS

MANUEL D'UTILISATION

CONSIGNES DE SECURITE

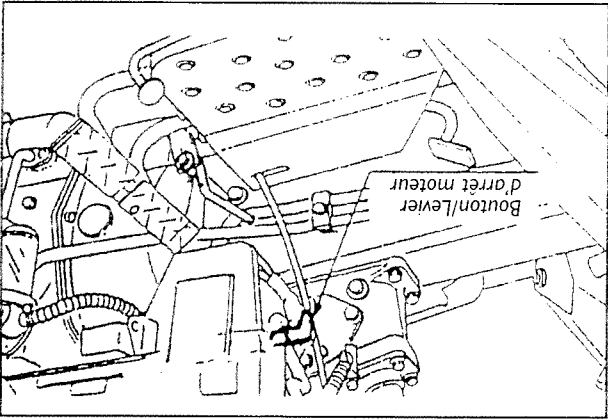
Lisez attentivement ces conseils de sécurité. Une utilisation incorrecte du tracteur et de son équipement peut entraîner des blessures corporelles. Pour diminuer ce risque, concentrez toute votre attention sur le travail en cours et respectez les consignes suivantes. Si vous pouvez ainsi éviter un accident, votre temps aura été bien employé.

- 1.** Pour mettre le moteur en marche, lorsque le tracteur est équipé de l'interrupteur de démarrage de sécurité, appuyez sur la pédale d'embrayage avec votre pied gauche, une fois que vous êtes bien assis sur le siège du tracteur.
- 2.** N'essayez jamais d'enfoncer la pédale d'embrayage à la main ou au pied sans être assis sur le siège.
- 3.** Une seule et même personne, assise sur le siège du conducteur, doit appuyer sur la pédale d'embrayage et tourner le contacteur du démarrage.
- 4.** Pour la circulation sur route, vérifiez que les deux freins sont interverrouillés. Le freinage d'un seul côté fera tourner brusquement le tracteur, ce qui risque de le faire renverser.
- 5.** Réduisez la vitesse pour tourner ou en freinant d'un seul côté. N'essayez pas de tourner trop brutalement ou à trop grande vitesse en utilisant les freins individuels.
- 6.** Laissez en place toutes les cartes et dispositifs de protection.
- 7.** Ce tracteur n'est pas prévu pour un usage urbain ou routier.
- 8.** Ne laissez jamais d'autres personnes ni les animaux s'approcher du tracteur.
- 9.** Ne vous tenez pas près de la machine pendant sa marche.
- 10.** N'approchez pas les mains, pieds et vêtements des pièces mobiles.
- 11.** Portez toujours des vêtements bien ajustés et munis d'une ceinture pour conduire le tracteur. Les vestes, chemises, ou autres vêtements lâches ou pendants ne doivent pas être autorisés car ils risquent de se prendre dans les pièces en mouvement ou dans les commandes.
- 12.** Ne laissez jamais personne monter sur le tracteur en plus du conducteur.
- 13.** Ne laissez pas conduire le tracteur par des enfants ni par des adultes qui n'ont pas reçu les instructions appropriées.
- 14.** Conduisez toujours lentement sur terrain accidenté. Conduisez toujours à une vitesse suffisamment basse pour assurer votre sécurité.
- 15.** Vérifiez vos arrières avant de faire marche arrière avec le tracteur.
- 16.** Ouvrez l'œil pour repérer les trous, fossés et autres irrégularités du terrain.
- 17.** Conduisez le tracteur à une vitesse sans danger.
- 18.** Faites preuve de prudence en conduisant le tracteur sur les pentes et en virages, pour éviter les risques de retournement. Il est dangereux d'effectuer une descente en n'utilisant que les freins, après avoir débrayé le moteur.
- 19.** Ne démarrez pas ou ne vous arrêtez pas brutalement en côte ou en descente.
- 20.** Avant d'utiliser un outil avec le tracteur, lisez attentivement le mode d'emploi et les consignes de sécurité contenues dans le manuel de l'utilisateur.
- 21.** Dégagez la zone de travail de tout objet susceptible d'être accroché et projeté.
- 22.** Réparez toute avarie avant de remettre en marche et d'utiliser la machine.
- 23.** En utilisant la faucheuse ou un autre outil, arrêtez la machine et vérifiez s'il n'y a pas eu d'avaries lorsqu'on vous heurte un corps étranger.
- 24.** Arrêtez toujours le moteur pour faire le plein de carburant.
- 25.** Ne fumez jamais en faisant le plein de carburant.
- 26.** Faites le plein de carburant à l'extérieur et essayez soigneusement tout carburant répandu. Remettez bien le bouchon du réservoir en place.
- 27.** Ne faites pas tourner le moteur dans un endroit mal aéré car les gaz d'échappement nocifs s'accablent facilement. En faisant tourner le moteur, protégez ouvriers et animaux des gaz d'échappement.
- 28.** Coupez toujours le circuit avec le contacteur à clé en travaillant sur l'équipement électrique ou en effectuant des réglages sur le moteur ou sur les outils montés sur le tracteur.
- 29.** Avant de descendre du tracteur :
 - Mettez la boîte de vitesses au point mort.
 - Serrez le frein de stationnement.
 - Désaccouplez l'embrayage de prise de force.
 - Arrêtez le moteur.
 - Retirez la clé du contacteur.
- 30.** N'utilisez jamais la ceinture de sécurité si l'arcane de sécurité n'est pas monté sur le tracteur, mais utilisez-la toujours s'il est en place.

Le fonctionnement combiné de ces deux leviers permet d'avoir 6 marches avant et 2 marches arrière. Spécifiquement, on obtient 3 marches avant et 1 marche arrière avec le sélecteur de gamme réglé sur Lente alors que les quatrième, cinquième et sixième vitesses ainsi que la deuxième marche arrière sont obtenues avec le sélecteur de gamme réglé sur Rapide. (voir croquis page suivante).

Les position du levier de changement de vitesse suivent la forme d'un H et celle du sélecteur de gamme, celle d'un I.

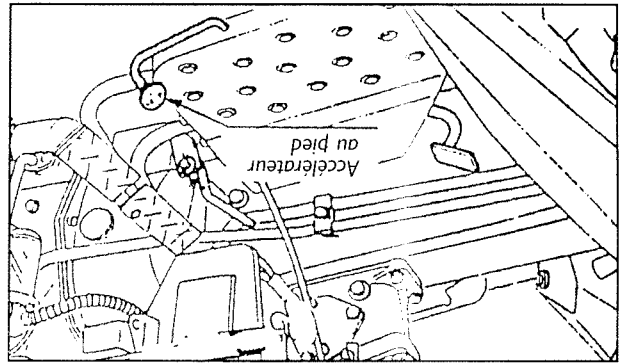
4 LEVIER DE CHANGEMENT DE VITESSE ET SELECTEUR DE GAMME RAPIDE/LENTE.



3 BOUTON D'ARRÊT MOTEUR (B 7001)

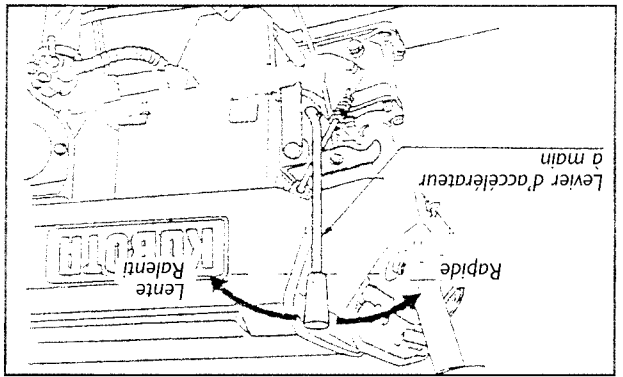
Si l'accélérateur à main est repoussé seulement à mi-course, même si l'on enlève le pied de l'accélérateur au pied, le régime du moteur ne sera réduit que jusqu'à la position de l'accélérateur à main.

Levier le bouton pour arrêter le moteur.



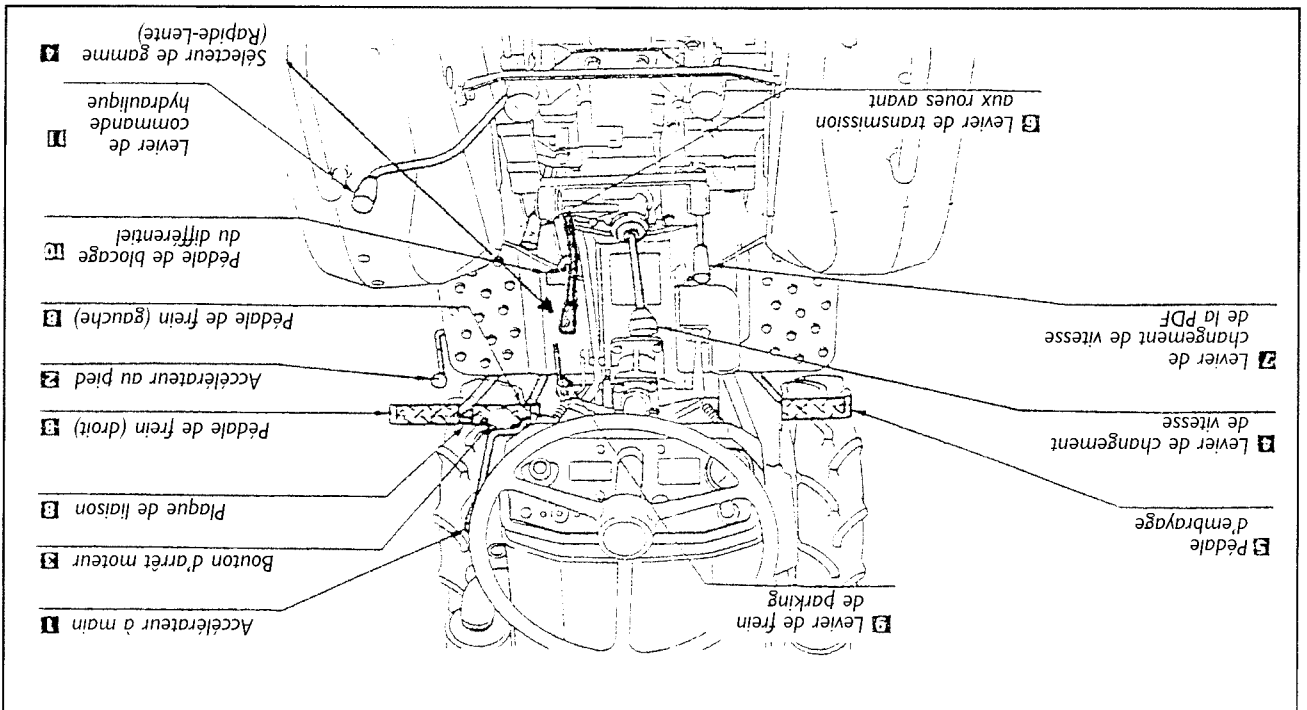
L'accélérateur au pied est interverrouillé avec l'accélérateur à main. Par conséquent, si l'accélérateur à main est tiré à fond en arrière, il est possible de régler le régime du moteur en appuyant simplement sur l'accélérateur au pied.

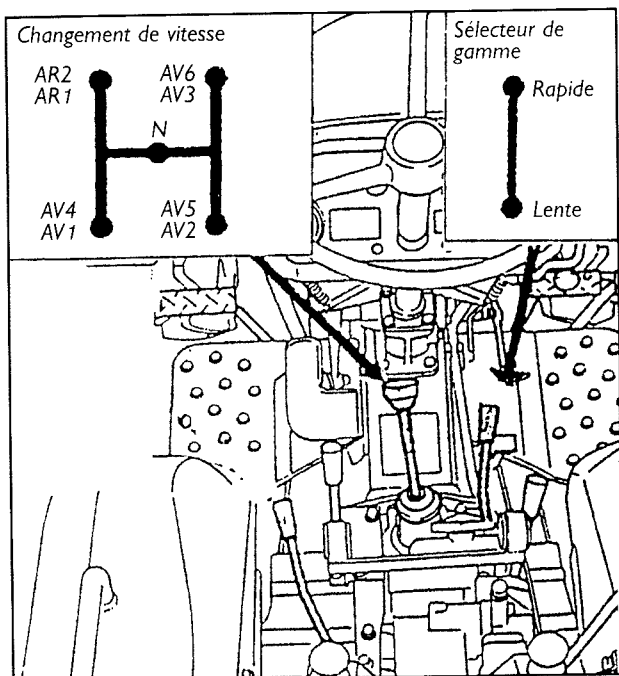
2 ACCELERATEUR AU PIED (B 7001)



Rep.4. sur B 5000 Manette à gauche. En tirant le levier en arrière, on augmente le régime du moteur, et en le poussant en avant, on réduit le régime (on arrête le moteur : B 7000 et B 5000)

1 ACCELERATEUR A MAIN





5 PEDALE D'EMBRAYAGE

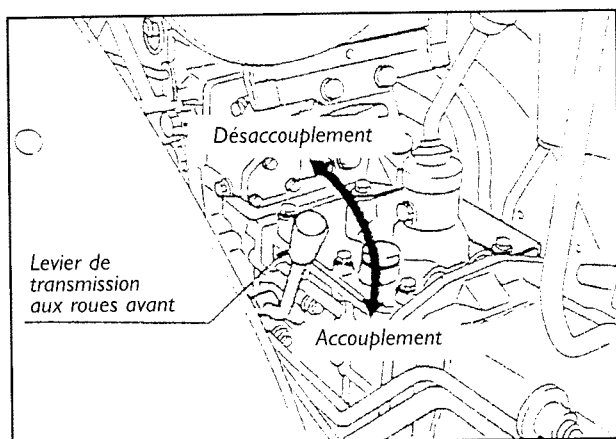
Lorsqu'on enfonce à fond la pédale d'embrayage, l'embrayage est désaccouplé.

Placez le levier de changement de vitesses dans la position désirée, puis relâchez progressivement la pédale d'embrayage, et l'embrayage s'enclenche.

Débrayez en appuyant rapidement sur la pédale, et embraquez en laissant remonter lentement la pédale de manière à ne pas endommager le plateau d'embrayage.

6 LEVIER DE TRANSMISSION AUX ROUES AVANT

Ce levier doit être utilisé quand une bonne traction est nécessaire et pour empêcher que le tracteur soit poussé en avant en utilisant un cultivateur rotatif dans un sol dur. Abaissez le levier pour engager les roues avant pour passer en mode de 4 roues motrices.



7 LEVIER DE CHANGEMENT DE VITESSE DE LA P D F

⚠ ATTENTION !

Pour éviter d'emballer un outil entraîné par PDF et tout risque de blessure, utilisez la première vitesse de la PDF arrière (540 tr/mn) uniquement lorsque ces régimes plus élevés sont spécialement recommandés par le fabricant de l'outil. Le tracteur a trois choix de vitesse pour les PDF arrière :

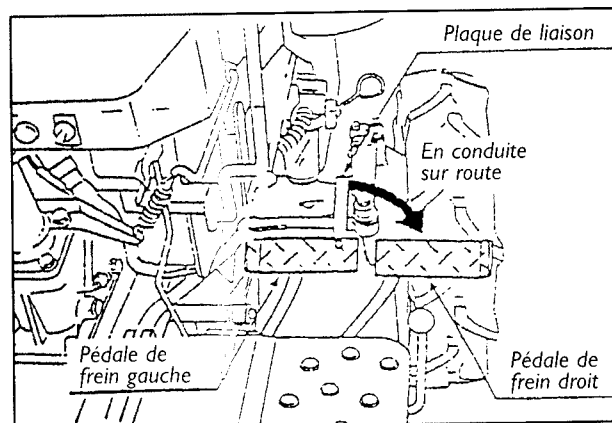
1ère arrière : 540 tr/mn, 2ème arrière : 750 tr/mn, 3ème arrière : 1000 tr/mn.

8 PEDALE DE FREIN

Les freins droit et gauche sont indépendants l'un de l'autre, si bien qu'il y a deux pédales de freins.

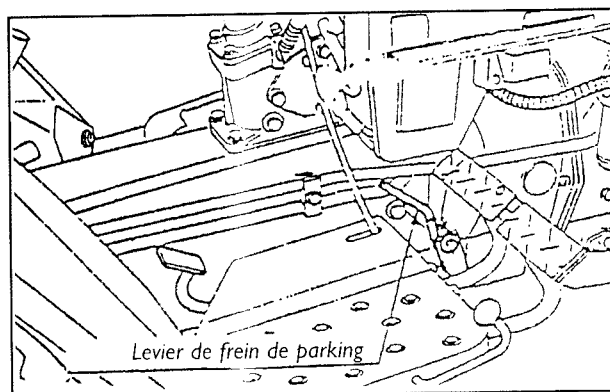
En conduisant le tracteur sur route, reliez toujours les pédales de freins droite et gauche.

Si vous omettez de prendre cette précaution, vous risquez fort de provoquer un accident en appuyant sur une pédale de frein seulement en conduite sur route.



9 LEVIER DE FREIN DE PARKING

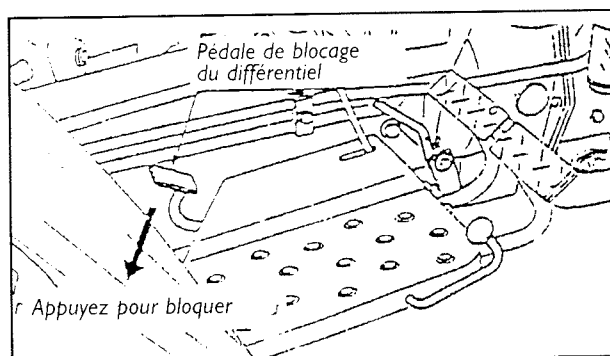
Reliez les pédales droite et gauche, appuyez sur les pédales de freins et tirez le levier de frein de parking, ce qui enclenchera le verrou de frein de parking dans l'encoche. Cette opération assurera le blocage des roues. Retirez alors le pied de la pédale de freins.



10 PEDALE DE BLOCAGE DU DIFFERENTIEL

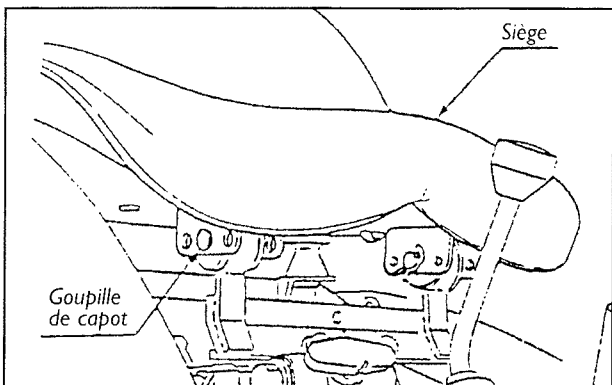
⚠ ATTENTION !

Ne pas utiliser sur la route car vous risquez de perdre le contrôle du véhicule. Utilisez le blocage du différentiel lorsqu'une des roues arrière patine. Pour bloquer le différentiel, appuyez sur la pédale et relâchez-la pour le débloquer.



Siège réglable

Le siège peut être réglé en trois positions préréglées, selon la préférence du conducteur. Le réglage s'effectue en soulevant l'avant du siège et en changeant de place l'axe de blocage.

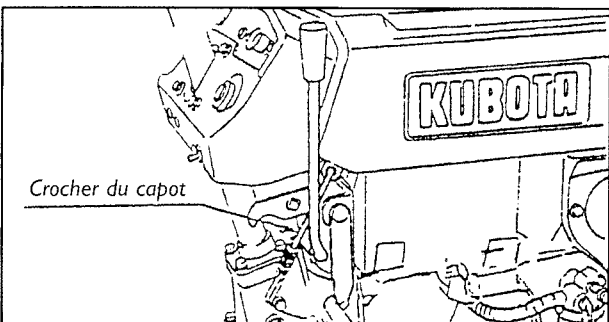


Ouverture du capot

Pour ouvrir le capot, retirer les crochets situés de chaque côté, et lever le capot de l'arrière.

⚠ ATTENTION !

- 1) Ne jamais ouvrir le capot quand le moteur tourne.
- 2) Ne jamais toucher le silencieux et les conduites d'échappement tant qu'ils sont chauds, ceci peut entraîner une brûlure grave.

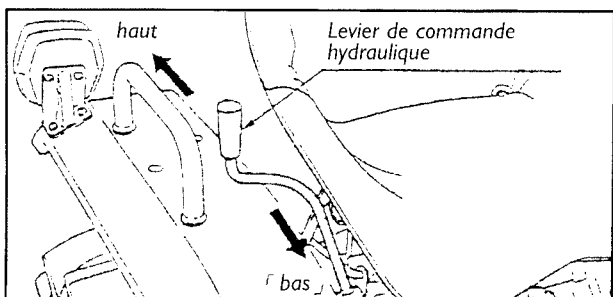


11 LEVIER DE COMMANDE HYDRAULIQUE

Sa manoeuvre engage le bras de relevage hydraulique qui contrôle le relevage d'un outil monté sur un attelage 3 points. Pour descendre l'outil, poussez le levier vers l'avant, pour le relever, tirez-le vers l'arrière.

⚠ IMPORTANT :

- 1) N'utilisez pas ce levier avant le réchauffement du moteur. Si vous essayez de le manoeuvrer alors que le moteur est toujours froid, le mécanisme hydraulique ne fonctionnera pas correctement et sa longévité sera raccourcie.
- 2) Si vous entendez des bruits au moment du relevage de l'outil, lorsque le levier de commande hydraulique a été activé, le mécanisme hydraulique n'est pas bien réglé. Si le problème n'est pas rectifié, la machine sera endommagée. Contactez votre concessionnaire KUBOTA.



■ COMMANDE DE VITESSE DE DESCENTE D'OUTIL

Réglez la vitesse de descente de l'outil en tournant le bouton de réglage sur le distributeur.

La vitesse de descente dépend du poids de l'outil et de la vitesse de fonctionnement. Après avoir desserré l'écrou de blocage, tournez le boulon de réglage.

Tournez-le vers la droite pour ralentir la vitesse de descente et vers la gauche pour l'accélérer.

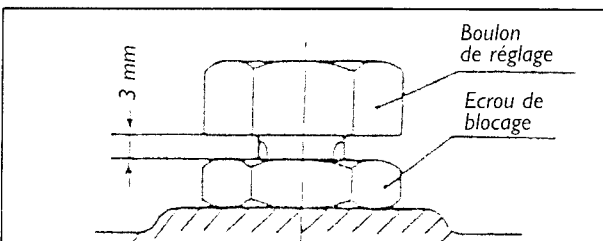
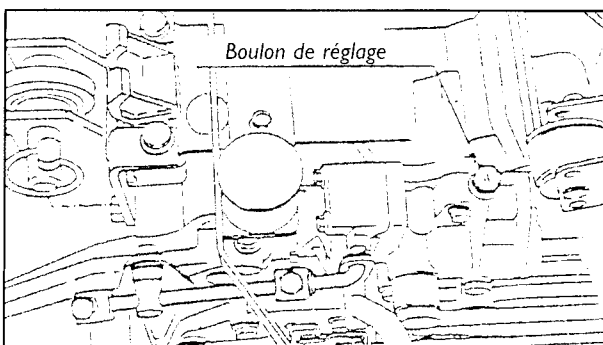
Après le réglage, serrez à fond l'écrou de blocage.

ATTENTION !

Lors d'un transport sur route, réglez la commande de descente de l'outil en position "lock" pour maintenir l'outil en position relevée.

⚠ IMPORTANT :

Notez que le temps de descente de la fraise est de 2 à 3 secondes.



■ LIMITES DE RELEVAGE ET DE DESCENTE D'UN OUTIL

Les limites de relevage et de descente d'un outil peuvent être modifiées en changeant de position les blocages A ou B.

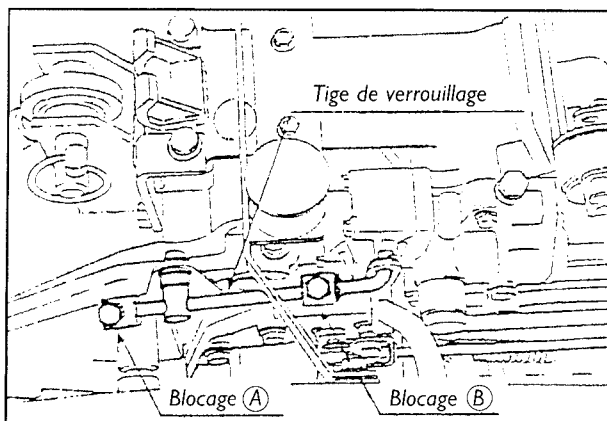
1) Limite de descente :

La limite de descente peut être modifiée en réglant la position blocage A. Amenez ce blocage vers l'arrière pour diminuer la limite de descente et vers l'avant pour la relever.

2) Limite supérieure :

La limite supérieure peut être modifiée en réglant la position du blocage B.

Amenez ce blocage vers l'arrière pour diminuer la limite supérieure et vers l'avant pour l'augmenter.



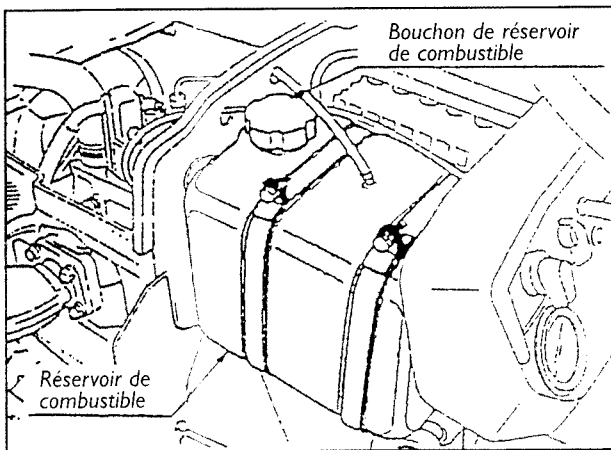
2 - CONDUITE

Votre tracteur KUBOTA a été étudié et conçu pour fournir un service fiable pendant une longue durée de vie. Suivez les conseils de cette section du Manuel de l'Utilisateur pour obtenir de votre tracteur tout le rendement pour lequel il a été étudié et construit.

A mesure que vous vous familiariserez avec la conduite de votre nouveau tracteur, vous vous rendrez compte que c'est une machine souple et fiable étudiée et construite avec le plus grand soin. Son entretien régulier vous assurera une longévité maximum, un fonctionnement économique et un excellent rendement.

CONTROLE AVANT MISE EN MARCHÉ

Avant la mise en marche du moteur chaque jour, effectuez les contrôles et opérations suivants :



⚠ ATTENTION !

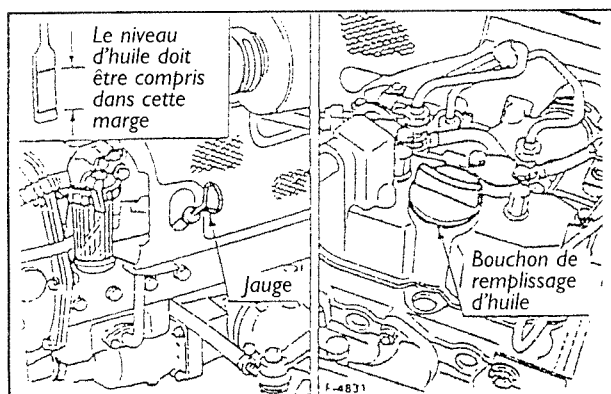
1) **Ne mettez pas le moteur en marche dans un hangar, garage ou local fermé, les gaz d'échappement sont toxiques. Veillez à ouvrir portes et fenêtres avant de mettre le moteur en marche.**

2) **Contrôlez la quantité de combustible dans le réservoir. N'utilisez que du combustible diesel n°2.**

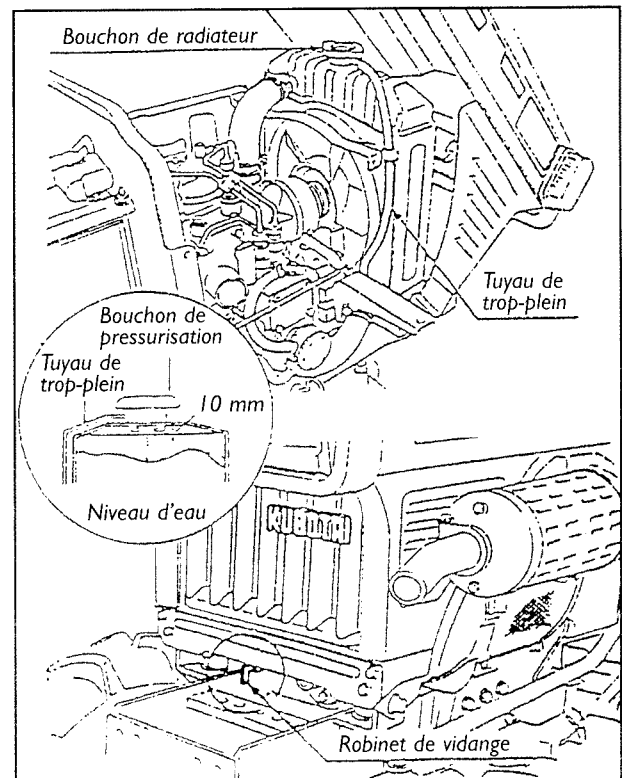
3) **Contrôlez que les leviers de changement de vitesse et de prise de force sont au point mort.**

- Faites le plein du réservoir de combustible avant qu'il ne se vide complètement. Si un circuit d'alimentation diesel tombe en panne sèche, il est nécessaire de purger tout le circuit après avoir fait le plein du réservoir de combustible.

- Contrôlez le niveau d'huile moteur et rétablissez-le si nécessaire.



- Contrôlez le niveau d'eau dans le radiateur et rétablissez-le si nécessaire. Par temps de gel, ajoutez de l'antigel. Le niveau correct est indiqué dans la figure ci-dessous.



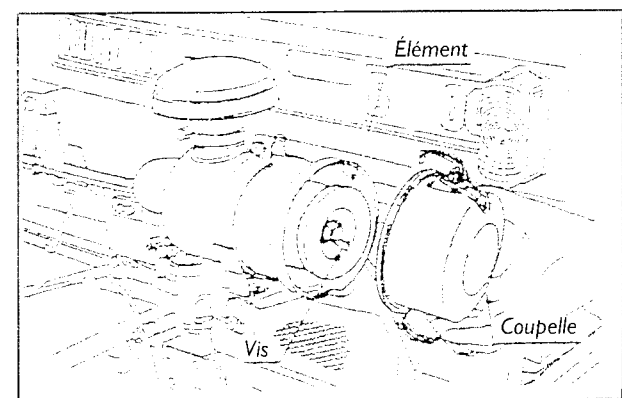
- Vérifiez que le filtre à air n'est pas bouché ni excessivement encrassé.

Nettoyez-le si nécessaire conformément aux instructions de la section "ENTRETIEN ET CONTROLES"

- Vérifiez que tous les graisseurs sont remplis d'une quantité suffisante de graisse : inclinaison des pivots, axe central, pédales de freins et d'embrayage, etc... sont munis de graisseurs. (Pour informations détaillées sur les points de graissage, voir "GRAISSAGE AVANT MISE EN MARCHÉ"). Pour le graissage, nettoyez préalablement le graisseur pour éviter toute pénétration de saleté avec la graisse.

- Contrôlez la pression de gonflage des pneus. Vérifiez également si les pneus ne sont pas trop usés ou endommagés de quelque manière.

- Contrôlez les freins. Si le frein n'agit que d'un seul côté lorsque vous appuyez à la fois sur les deux pédales de freins, réglez la longueur de la tringle du frein inopérant au



moyen du tendeur prévu sur la tige.

- Contrôlez l'éclairage. Vérifiez si les projecteurs éclairent et s'ils sont propres.

MISE EN MARCHÉ DU MOTEUR

Après avoir effectué tous les contrôles, vérifiez une fois encore pour vous assurer que rien n'a été oublié.

- Serrez fermement le frein de stationnement.
- Placez le levier de changement de vitesses et le levier de vitesses PDF au point mort.
- Placez le levier de commande hydraulique dans la position la plus basse.
- Tirez légèrement l'accélérateur à main ou appuyez un peu sur l'accélérateur à pied.

Une fois que le moteur est réchauffé :

- Enfoncez à fond la pédale d'embrayage.

Note : Il s'agit là d'un dispositif de sécurité. Le moteur ne peut pas démarrer tant que la pédale n'est pas enfoncée.

- Tournez la clé de contact dans le sens des aiguilles d'une montre pour lancer le moteur.

⚠ ATTENTION !

⚡ *Si le moteur ne démarre pas au bout d'environ 10 secondes d'actionnement du démarreur, attendez environ 30 secondes puis répétez les opérations ci-dessus. Si le démarreur est actionné plus de 30 secondes ou de façon continue sans période de repos, il subira des avaries.*

⚡ *N'actionnez jamais le démarreur pendant que le moteur tourne.*

⚡ *N'utilisez le décompresseur pour le démarrage que si la batterie semble déchargée et si le démarrage est difficile.*

⚡ *N'utilisez jamais le décompresseur pour arrêter le moteur, sauf en cas d'emballement de ce dernier.*

⚡ *Si le voyant de pression d'huile ou celui de charge ne s'éteint pas une fois que le moteur a démarré et tourne à un certain régime, il y a une anomalie dans le circuit de graissage ou dans le circuit de charge.*

⚡ *Laissez toujours réchauffer le moteur avant de le soumettre à une charge.*

■ DÉMARRAGE PAR TEMPS FROID.

Appuyez à fond sur la pédale d'embrayage, puis

1) Tournez la clé de contact dans le sens contraire des aiguilles d'une montre pendant environ 40 secondes, ou 60 secondes par très grand froid. B 7000 : tournez le démarreur à gauche de la clé de contact dans le sens contraire, puis dans le sens des aiguilles d'une montre.

2) Tournez la clé de contact dans le sens des aiguilles d'une montre pour mettre le moteur en marche.

Lorsque la batterie est faible, ou pour démarrer par temps très froid, procédez aux opérations suivantes :

- Tirez le bouton de décompression.
- Tournez la clé de contact dans le sens des aiguilles d'une montre.
- Au bout de 3 à 5 secondes, lorsque le moteur est lancé, relâchez le bouton de décompression.

ARRÊT DU MOTEUR

Réduisez le régime du moteur et appuyez uniformément sur les deux pédales de freins. Appuyez à fond sur la pédale d'embrayage et placez le levier de changement de vitesses et le levier de la PDF au point mort. Abaissez l'outil. Laissez tourner le moteur au ralenti pendant un certain temps avant de l'arrêter.

L'arrêt du moteur chaud à haut régime peut provoquer des avaries internes du moteur.

Serrez le frein de stationnement en lançant en avant la tige de commande. Tirez le levier d'arrêt du moteur et tournez le commutateur général à clé dans le sens contraire des aiguilles d'une montre pour l'amener en position "OFF" et couper le circuit électrique. B 7000 : coupez les gaz, puis tournez la clé.

⚠ IMPORTANT :

Retirez la clé chaque fois que vous quittez le tracteur. De cette manière vous êtes certain que l'allumage et l'éclairage sont coupés, et que personne ne pourra mettre la tracteur en marche sans autorisation.

⚠ ATTENTION !

⚡ *Après avoir fait fonctionner le tracteur ou le moteur, ne touchez jamais la tôle de protection thermique ni le silencieux d'échappement avant qu'ils aient eu le temps de refroidir.*

⚡ *Ne tirez pas sur le bouton de décompression pendant que le moteur tourne à haut régime.*

CONDUITE DU TRACTEUR

■ CONTRÔLE AVANT UTILISATION

Avant la mise en marche, effectuez un contrôle de routine du tracteur, suivant les indications contenues dans la liste de contrôle d'entretien.

Laissez toujours réchauffer le moteur avant de le soumettre à une charge.

■ SÉLECTION DE LA VITESSE D'ÉVOLUTION

Appuyez sur la pédale d'embrayage et placez le levier de changement de vitesses et le levier de réducteur sur la vitesse voulue.

desserrez le frein de stationnement

Appuyez à fond sur les pédales de freins, et le frein de stationnement se desserre.

■ RÉGLAGE DE LA POSITION DE L'ACCELERATEUR

Utilisez toujours les outils entraînés par la PDF, comme les faucheuses rotatives, les chasse-neige à turbine, les cultivateurs rotatifs, etc... au régime maximum du moteur sauf spécifications contraires figurant dans le manuel de l'utilisateur de l'outil.

Sélectionnez une vitesse d'évolution sans danger au moyen du levier de changement de vitesses.

La vitesse d'évolution correcte dépendra d'abord du type d'outil utilisé sur le tracteur, et ensuite des conditions du champ ou du jardin.

Consultez le manuel d'utilisation de votre outil pour savoir quels régimes - de prise de votre outil - de prise de force et quelle vitesse d'évolution adopter.

⚠ ATTENTION !

Dès que le tracteur commence à avancer, retirez votre pied de la pédale d'embrayage. Pour descendre les pentes raides, enclenchez une vitesse et gardez le tracteur embrayé. Reliez toujours les deux pédales de freins avant de conduire le tracteur sur route.

ARRÊT DU TRACTEUR

● Réduisez le régime du moteur en poussant en avant l'accélérateur à main et en retirant le pied de l'accélérateur à pied.

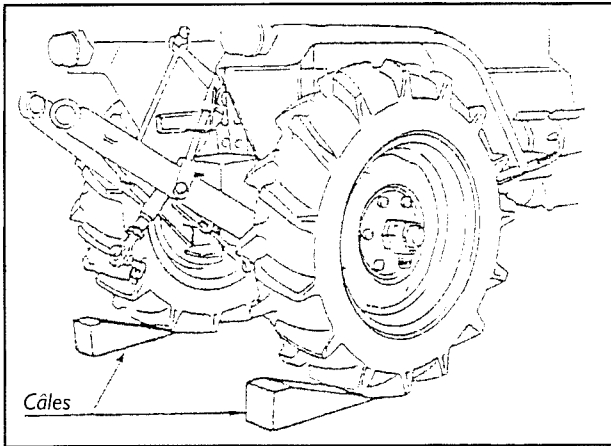
● Placez les leviers de PDF et de changement de vitesses au point mort.

● Abaissez l'outil jusqu'au sol.

● Arrêtez le moteur et retirez la clé du commutateur.

STATIONNEMENT

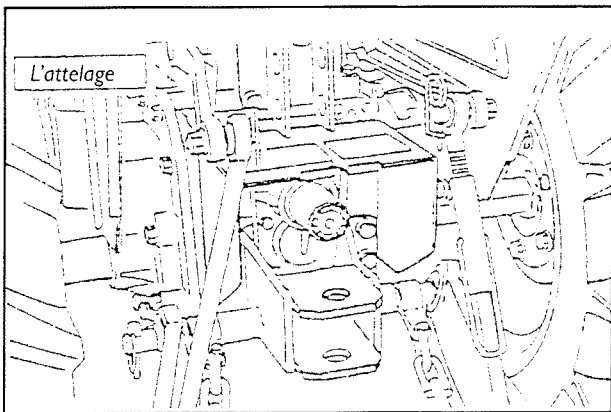
- Une fois le tracteur arrêté, vérifiez que les pédales de freins sont reliées par la plaque spéciale.
- Serrez le frein de parking en tirant en avant sur la tige et appuyez à fond sur les pédales jusqu'à enclenchement des freins.
- Ramenez le levier de changement de vitesses et le levier de réducteur au point mort.



⚠ ATTENTION !

En garant le tracteur sur une pente, n'oubliez jamais de serrer le frein de stationnement.

REMORQUAGE



⚠ ATTENTION !

Toujours utiliser l'atterrage pour les remorquages. Pour les outils, il est nécessaire d'utiliser l'attelage 3 points.

CONTROLES PENDANT LA MARCHÉ

Tout en conduisant le tracteur, contrôlez si le tracteur fonctionne de manière normale.

Si vous remarquez une anomalie, arrêtez le tracteur et le moteur, puis cherchez la cause de l'anomalie.

■ TEMPERATURE

Lorsque vous entendez le sifflet monté sur le radiateur, vous devez effectuer les contrôles suivants :

- Vérifier le niveau d'eau dans le radiateur. S'il est insuffisant, rétablissez-le. Vérifiez aussi s'il n'y a pas de fuite.

⚠ IMPORTANT :

Pour les détails concernant le niveau d'eau dans le radiateur, lisez la section sur le radiateur.

● Vérifiez s'il n'y a pas de terre, poussière, etc.,... collée sur la calandre et sur les ailettes et les tubes du radiateur. Si nécessaire, nettoyez à fond.

● Contrôlez la courroie de ventilateur. Si elle est détendue, retendez-la de la manière indiquée dans la section "COURROIE DE VENTILATEUR".

● Vérifiez s'il n'y a pas de formation de tartre dans la tuyauterie du radiateur, nettoyez si nécessaire.

■ VOYANT DE CHARGE DE LA BATTERIE

Le voyant s'allume lorsque la batterie se décharge.

Si le voyant s'allume, arrêtez le moteur et effectuez les contrôles suivants :

- Rupture ou défaut de câblage.
- Rupture de connecteur de l'alternateur et du régulateur de tension.

■ RESERVOIR DE COMBUSTIBLE

Tenez toujours compte du travail à effectuer pour éviter que le moteur tombe en panne sèche. Si cela se produit, de l'air entre dans le circuit d'alimentation qui doit alors être purgé.

■ COULEUR DES FUMÉES D'ÉCHAPPEMENT

Lorsque le tracteur est utilisé dans les limites de la puissance nominale du moteur, les gaz d'échappement doivent être incolores. S'il est utilisé à des puissances supérieures à la puissance nominale, la fumée d'échappement peut se colorer légèrement, mais la puissance ne baisse pas.

Par contre, si le tracteur émet continuellement une fumée d'échappement foncée, il peut y avoir un problème. Vérifiez donc les conditions de fonctionnement et utilisez le tracteur de manière à éviter les surcharges.

■ ARRÊT URGENT

Arrêtez le moteur immédiatement en cas d'anomalies suivantes :

- Le moteur s'étouffe ou s'emballe.
- Bruit inhabituel.
- Fumée d'échappement soudainement noire.
- Le voyant de pression d'huile s'allume.
- Le voyant de charge de batterie s'allume.

Pour résoudre ces problèmes, consultez votre concessionnaire ou le manuel de l'utilisateur.

UTILISATION DU BLOCAGE DE DIFFÉRENTIEL

Utilisez le blocage du différentiel dans les cas suivants :

- Si une roue motrice patine d'un côté et que vous n'obtenez pas de traction en descente ou en montée dans un champ.
- Si les roues motrices sont embourbées et n'offrent pas une traction suffisante.
- Si les difficultés de traction se présentent en cours de labourage.

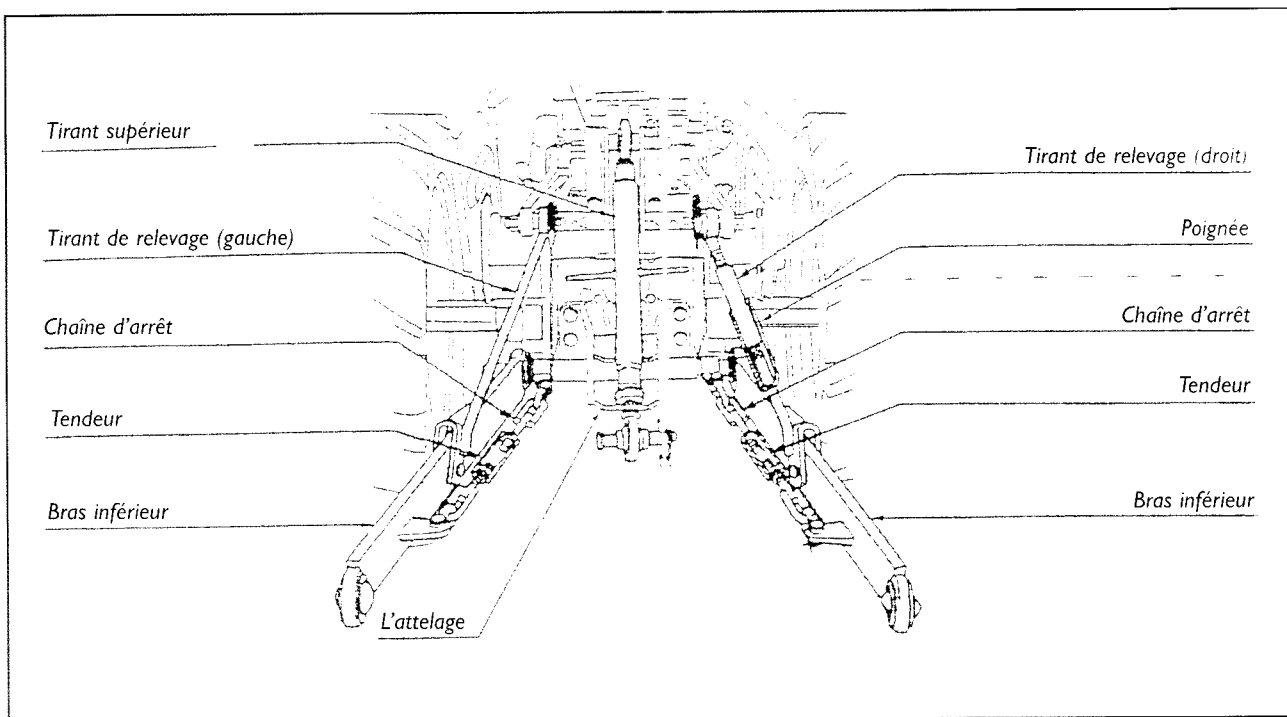
⚠ ATTENTION !

Réduisez toujours le régime du moteur en bloquant le différentiel.

N'essayez pas de faire tourner le tracteur lorsque le différentiel est bloqué, c'est une manoeuvre dangereuse qui peut aussi entraîner des avaries mécaniques;

Pour débloquer le différentiel, il suffit de relâcher la pédale de commande de blocage. Si le différentiel ne se débloque pas facilement, appuyez légèrement sur une des pédales de freins pendant un instant.

3 - ATTELAGE TROIS POINTS ET L'ATTELAGE

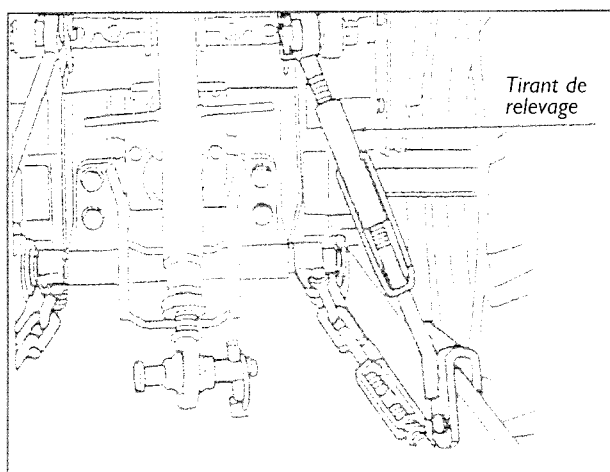


■ REGLAGE DU TIRANT SUPERIEUR

- 1) Réglez l'angle de l'outil à la position voulue en déplaçant le tirant supérieur.
- 2) La position de fixation de l'attelage supérieur varie en fonction de l'outil utilisé.

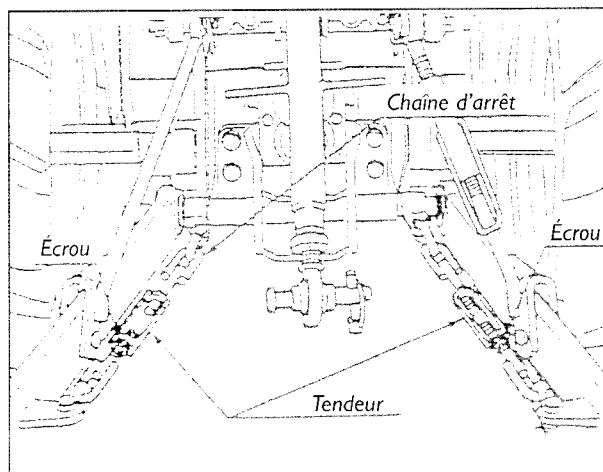
■ REGLAGE DES TIRANTS DE RELEVAGE

- 1) Réglez le niveau de l'outil en agissant sur les tirants de relevage.
- 2) Une fois le relevage achevé, immobilisez-le avec la poignée.
- 3) Le positionnement correct du tirant de relevage par rapport au bras inférieur est illustré ci-dessous. Le positionnement varie en fonction du type d'outil utilisé.



■ REGLAGE DES CHAINES D'ARRET

Réglez le tendeur de manière à limiter l'oscillation horizontale de l'outil agricole.



TYPE D'OUTIL	RÉGLAGE DE LA CHAÎNE
Charrue, Sous-soleuse Cultivateur, Cureuse de fossés	Détendre jusqu'à ce que l'outil puisse être déplacé de 5 à 6 cm horizontalement
Faucheuse rotative Rateau, Faneuse	Tendre

4 - ROUES PNEUMATIQUES ET VOIES

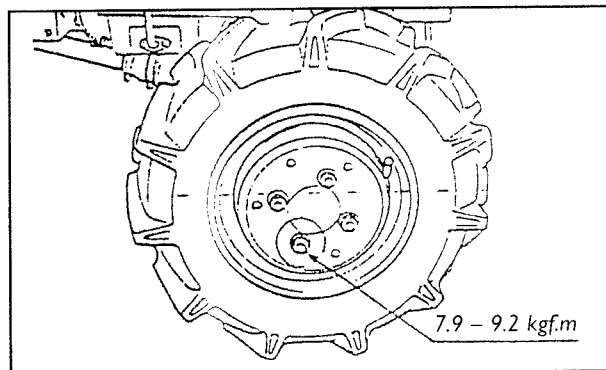
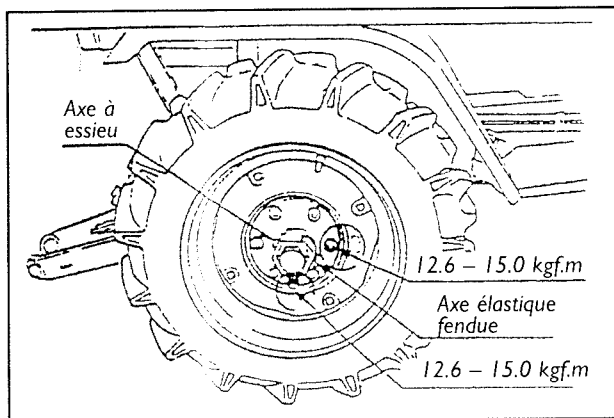
- **Toujours utiliser le tracteur avec des boulons de roues bien serrés.**
- **Serrez les boulons et les écrous suivant le couple indiqué.**
- **Vérifiez fréquemment le serrage des boulons et des écrous.**
- **Vérifiez que l'axe à essieu et l'axe élastique fendue se fixent bien.**



IMPORTANT :

Faire les mêmes vérifications pour la première utilisation. Pour travailler sur pente ou en remorquage, choisir la voie la plus large.

Après le changement de la voie roues arrière, fixer l'axe à essieu et l'axe fendue et bien serrer l'écrou à l'axe fendue suivant le couple indiqué.

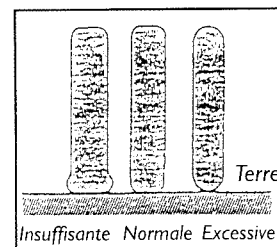


CONTROLE DE LA PRESSION DES PNEUS PRESSIONS DE GONFLAGE

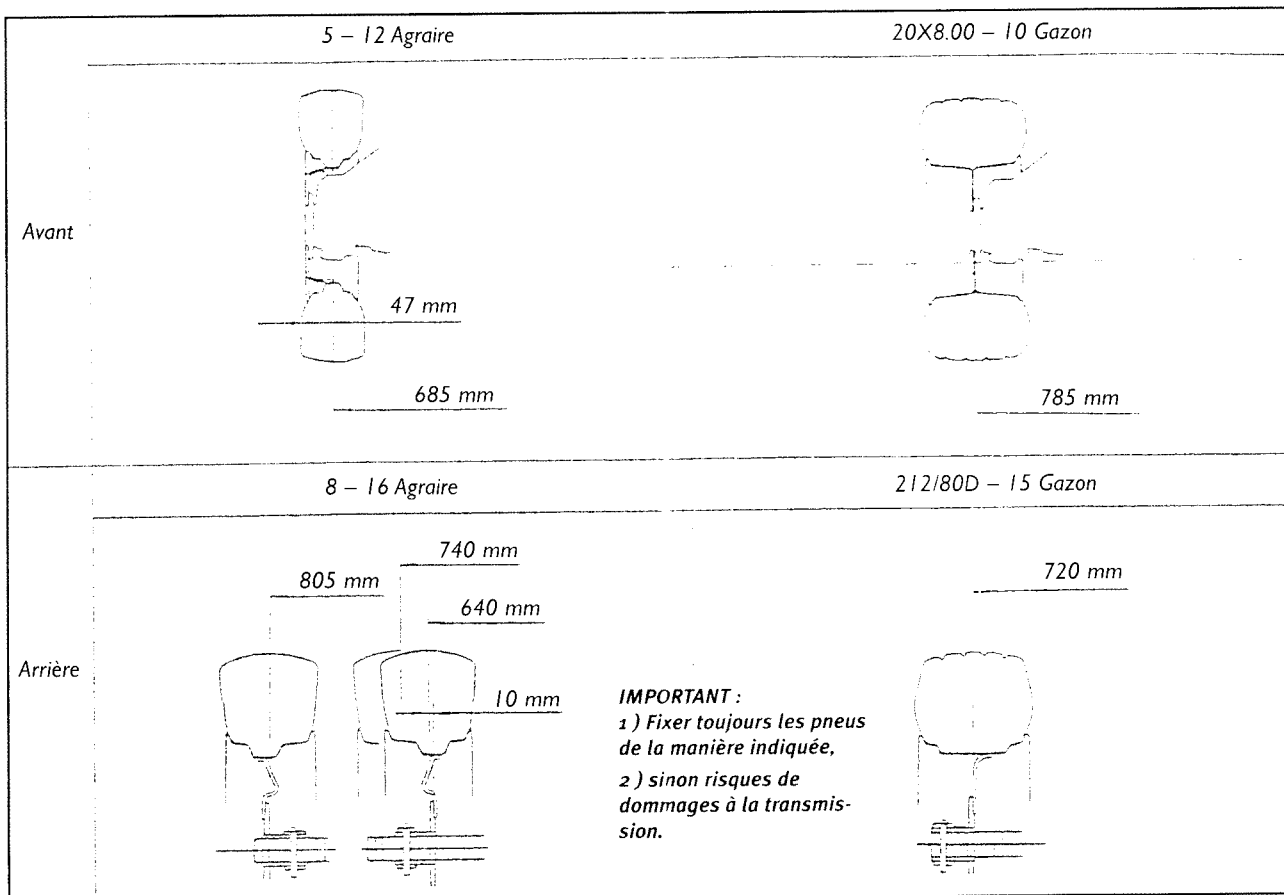
Avant	4,50-10, 4PR	220 kPa (2,2kgf/cm ²)
	20 x 8,00-10, 4PR	180 kPa (1,8kgf/cm ²)
Arrière	7-16, 4PR	180 kPa (1,8kgf/cm ²)
	212-80D-15	160 kPa (1,6kgf/cm ²)

Le surgonflage comme le sous-gonflage des pneus affectent défavorablement leur durée de vie. Contrôlez donc régulièrement la pression de gonflage des pneus.

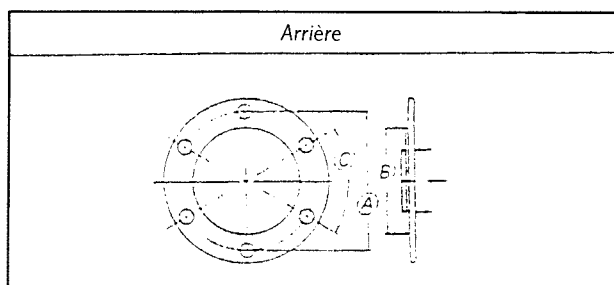
La valeur moyenne de pression de gonflage des pneus est celle indiquée dans le tableau ci-dessus, mais le rendement sera meilleur si elle est légèrement inférieure pour le travail des champs, et légèrement supérieure pour rouler sur la route.



VOIE



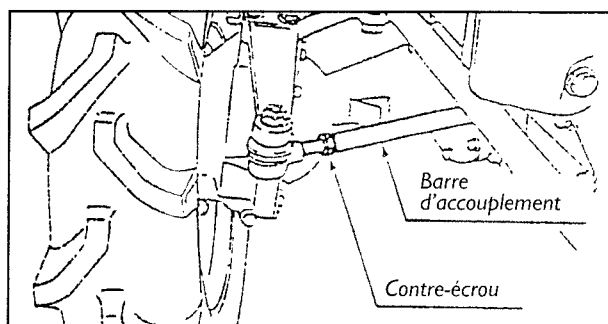
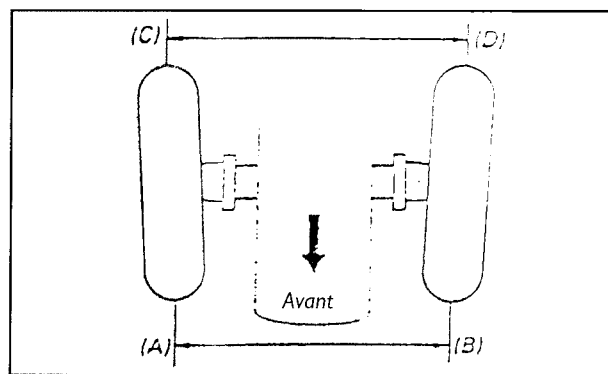
MOYEU DE ROUES



PARALLELISME

- Gonfler les pneus à la pression spécifiée.
- Placer les roues avant en position de ligne droite.
- Mesurer le distance entre les roues avant à l'avant et à l'arrière.
- Quand le réglage est correct, la dimension à l'avant (A, B) est de 0 à 5 mm plus courte que la dimension à l'arrière (C, D).
- Pour régler le pincement, raccourcir ou allonger la barre d'accouplement, boquer le contre-écrou.

Pincement	Caractéristique d'usine	0 à 5 mm
-----------	-------------------------	----------



FREQUENCE DES CONTROLES	CONTROLES
Toutes les 75 heures	Changer l'huile de moteur
Toutes les 100 heures	Graissage aux points suivants : Axe pédale, Fouchette d'embrayage, Tige de verrouillage
	Vérifier que les vis de fixation des canalisations de pression d'huile et de combustible sont bien serrés
	Nettoyage du filtre à air
	Nettoyage du filtre à combustible
	Vérifier le niveau d'électrolyte de batterie
	Vérifier le tuyau de combustible
	Controler la tension de courroie du ventilateur
	Vérifier le jeu de l'embrayage
	Vérifier le jeu du frein
	Vérifier le jeu du volant de direction
Toutes les 150 heures	Remplacer la cartouche du filtre à huile moteur
Toutes les 200 heures	Vérifier le tuyau souple du radiateur
Toutes les 300 heures	Remplacer l'huile pour transmission
	Le carter de transmission, le carter de différentiel avant (4RM), le carter d'engrenage pour roues avant (droite et gauche) (4RM), ■ nettoyage de la crépine de transmission.
Toutes les 400 heures	Remplacer le filtre à combustible
Toutes les 500 heures	Nettoyer l'intérieur du radiateur
Tous les un ou deux mois	Recharger la batterie, si nécessaire
Tous les trois mois	Remplacer l'anti-tartre et l'eau de refroidissement
Tous les ans ou tous les 6 nettoyages	Remplacer l'élément filtrant de l'air
Tous les ans	Renouveler l'antigel et l'eau de refroidissement
2 années après achat	Remplacer la batterie, si nécessaire
	Remplacer le tuyau souple du radiateur et le collier de serrage
	Remplacer le tuyau pour l'alimentation en combustible et le collier de serrage
	Remplacer les tuyaux hydrauliques et le collier de serrage

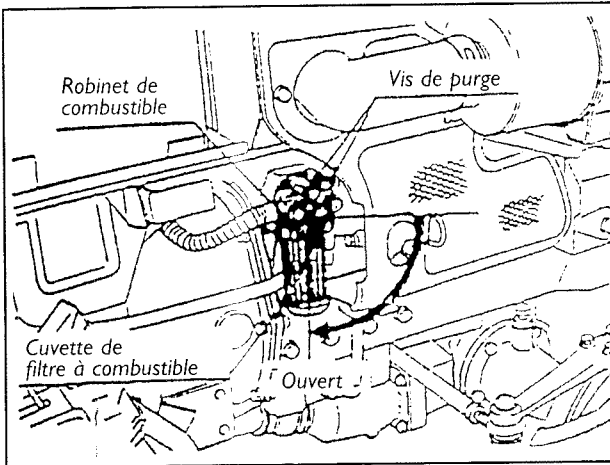
■ PURGE DU CIRCUIT D'ALIMENTATION



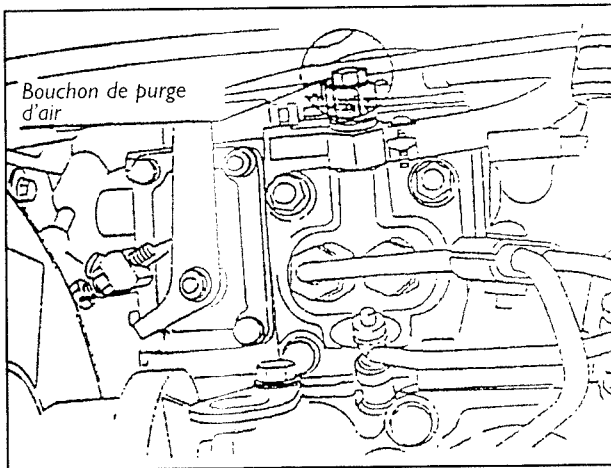
ATTENTION !

Ne purgez pas le système lorsque le moteur est chaud.

- Remplissez le réservoir de combustible et ouvrez le robinet de combustible.



- Dévissez de deux tours les vis de purge au haut du filtre.
- Lorsque les bulles disparaissent du combustible sortant du bouchon, revisser les vis.



- Ouvrez le bouchon de purge d'air sur la pompe à injection.
- Tirez le levier d'arrêt du moteur pour arrêter celui-ci et entraînez le démarreur pendant environ 10 secondes.



ATTENTION !

N'oubliez pas de tirer à fond le levier d'accélération avant d'entraîner le démarreur.

- Refermez le bouchon de purge d'air lorsque les bulles d'air disparaissent du combustible.

■ CONTROLE DES CANALISATIONS DE COMBUSTIBLE

Vérifiez que les colliers sont suffisamment serrés toutes les 100 heures de service ou tous les 6 mois, si ce dernier délai est atteint avant le premier.

- 1) Si les colliers de serrage sont desserrés, huilez-les et resserrez-les suivant nécessité.
- 2) Un tuyau de combustible en caoutchouc nécessite un remplacement périodique. Remplacez-le au moins tous les deux ans. En ce faisant, rem-

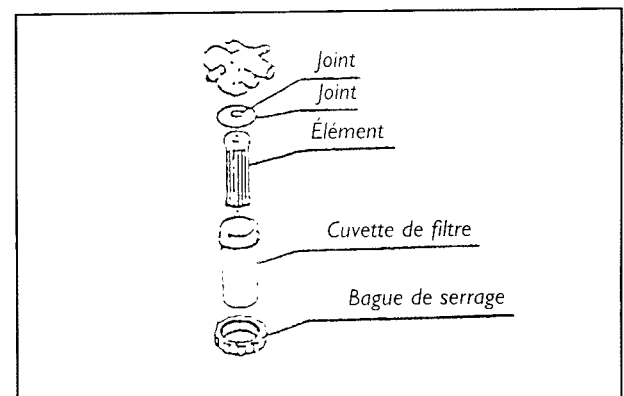
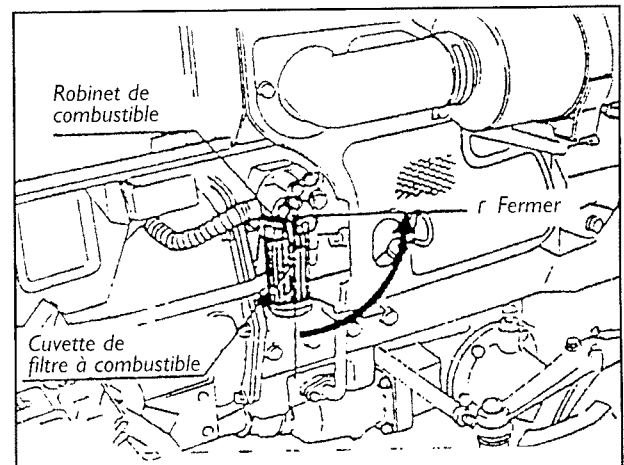
placez également les colliers.

- 3) Purgez le circuit d'alimentation après avoir remplacé le flexible de caoutchouc.

■ NETTOYAGE DU CORPS DU FILTRE A COMBUSTIBLE

Lorsque la période d'utilisation atteint 100 heures, nettoyez le filtre à combustible de la façon suivante :

- 1) Fermez le robinet du corps du filtre à combustible.
- 2) Desserrez et retirez le bouchon de dessus, et rincez l'intérieur avec de l'huile légère.
- 3) Sortez les éléments et trempez les dans l'huile légère pour les rincer.
- 4) Après nettoyage, reassemblez le filtre à combustible en le protégeant de la poussière et de la saleté.
- 5) Pour réamorcer le filtre à combustible, ouvrez le robinet et desserrez les vis d'aération (deux) avec deux ou trois tours de clé. Quand les bulles d'air ont disparu, lorsque le combustible s'écoule, resserrez les vis de ventilation.
- 6) Réamorcer également la pompe d'injection.



4 - LISTE DE CONTROLE D'ENTRETIEN

⚠ IMPORTANT :

Arrêtez complètement le moteur avant d'effectuer contrôles et réglages.

FRÉQUENCE DES CONTRÔLES	CONTRÔLES	REMARQUES
60 premières heures de service	<p>Pendant cette période, faites particulièrement attention à ce qui suit :</p> <ol style="list-style-type: none"> 1) Au bout des 35 premières heures de service, vidangez l'huile moteur et nettoyez le filtre à huile hydraulique 2) Au bout des 50 premières heures de service, vidangez l'huile de la boîte de vitesses. 3) Évitez les démarrages et freinages brutaux. 4) Lorsque la température extérieure est basse, laissez chauffer le moteur avant de commencer le travail. 5) Évitez les vitesses excessives. 6) Réduisez la vitesse sur les pentes et sur terrain accidenté. 	
Contrôles journaliers (avant chaque utilisation)	<ol style="list-style-type: none"> 1) Vérifiez à fond toutes les anomalies trouvées au cours de l'utilisation précédente. 2) Faites le tour du tracteur et contrôlez les points suivants : <ul style="list-style-type: none"> ● Le gonflage, l'usure et l'état général des pneus. ● Les fuites d'eau ou d'huile. ● Le niveau et l'état de l'huile moteur. ● Le niveau et l'état de l'huile de boîte à vitesses. ● Le niveau de combustible et de liquide de refroidissement. ● L'état de la coupelle à poussière du filtre à air. ● L'état de la carrosserie, le serrage des vis et des écrous. ● L'état des lampes. ● La propreté et l'état de la plaque d'immatriculation. 3) Installez-vous sur le siège du conducteur et vérifiez ce qui suit : <ul style="list-style-type: none"> ● Le fonctionnement des pédales de freins et d'embrayage. ● Le fonctionnement du frein de stationnement ● Le fonctionnement du volant de direction. ● La propreté et le fonctionnement de l'éclairage. ● Le fonctionnement de tous les instruments de bord. ● La couleur des gaz d'échappement. ● Le fonctionnement des clignotants. 	<p>Le niveau d'huile doit être entre les deux repères de la jauge, près du repère supérieur. Arrêtez le moteur en ajoutant de l'huile. N'ajoutez pas l'huile à proximité d'une flamme nue.</p>

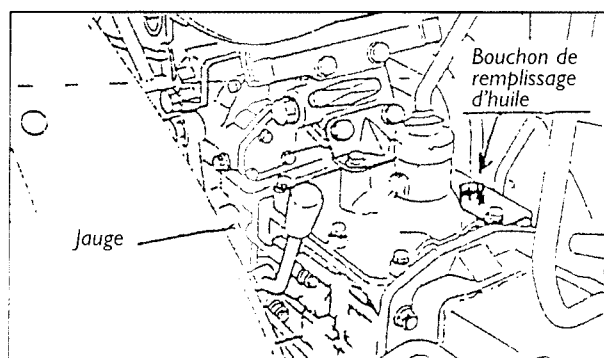
HUILE DE TRANSMISSION

⚠ ATTENTION !

S'assurer de bien arrêter le moteur avant vérification ou changement d'huile de transmission.

■ VERIFICATION DU NIVEAU D'HUILE DE TRANSMISSION

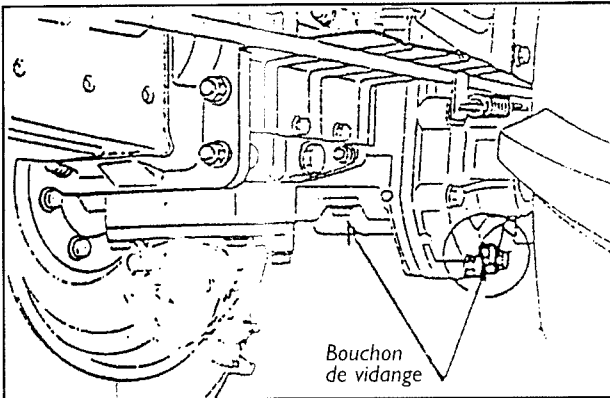
Vérifiez sur la jauge, le niveau d'huile. Utiliser une huile de transmission multi-usages.



■ CHANGEMENT DE L'HUILE

L'huile de transmission est en même temps utilisé pour le système hydraulique.

Pour vidange de l'huile, desserrer le bouchon de vidange. Après la vidange, démonter et nettoyer le filtre. Au remontage, refaire le niveau.



IMPORTANT :

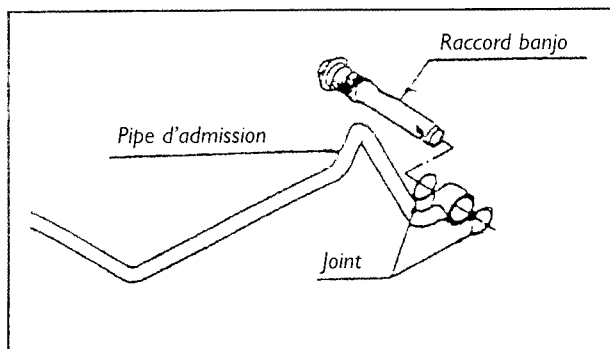
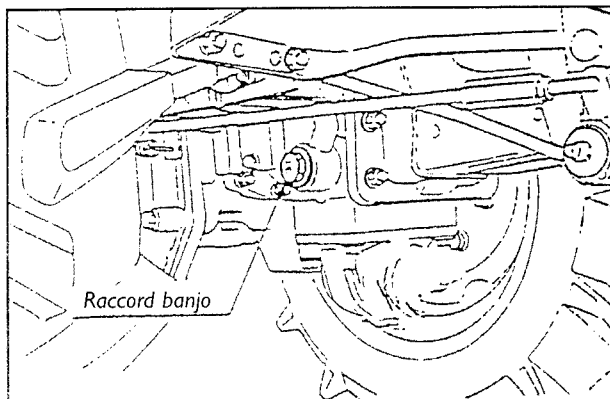
Pour éviter d'endommager le système de transmission, ne jamais utiliser le tracteur immédiatement après le changement d'huile et le nettoyage du filtre.

Faire tourner le moteur pendant quelques minutes à mi-régime.

NETTOYAGE DES FILTRES A HUILE DE TRANSMISSION

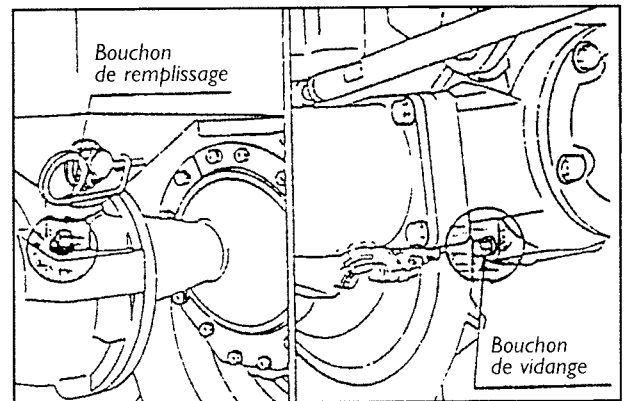
Un filtre à huile placé en bout du tuyau d'aspiration protège le système hydraulique des fines poussières.

Lors des vidanges, démonter le filtre et nettoyer au pétrole. Remonter soigneusement sans abîmer les pièces.



CHANGEMENT D'HUILE DU CARTER DE DIFFERENTIEL AVANT

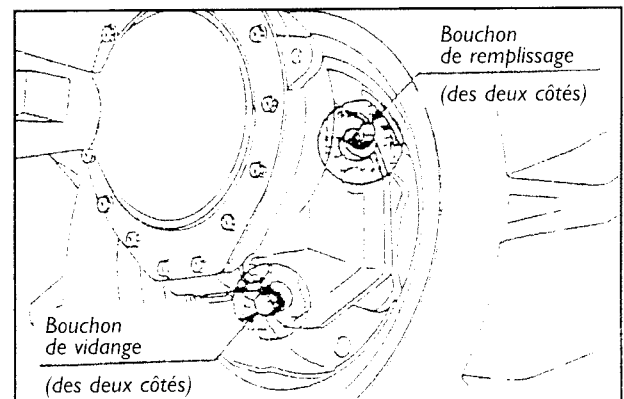
4 roues motrices. Pour vidanger, dévisser les bouchons de vidange et de remplissage. Après l'opération, remonter les bouchons et refaire le niveau.



CHANGEMENT D'HUILE DU CARTER DE TRANSMISSION AVANT

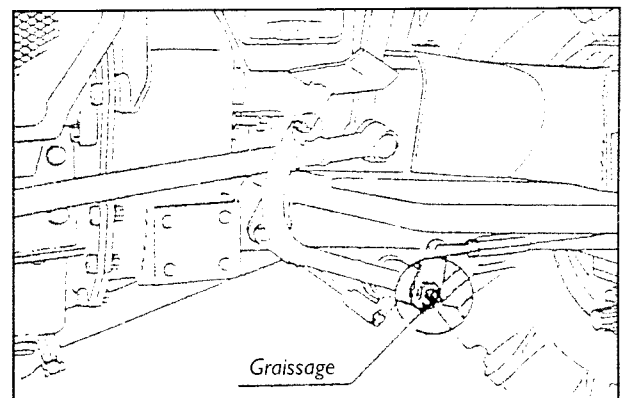
(gauche et droite)

Pour vidanger, dévisser les bouchons de vidange et de remplissage. Après l'opération, remonter les bouchons et refaire le niveau.

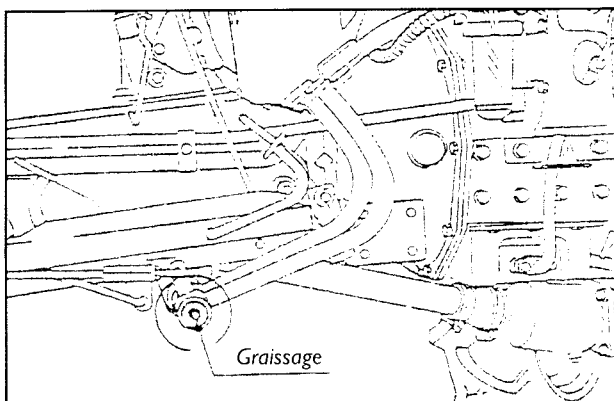


GRAISSAGE AVANT MISE EN MARCHÉ

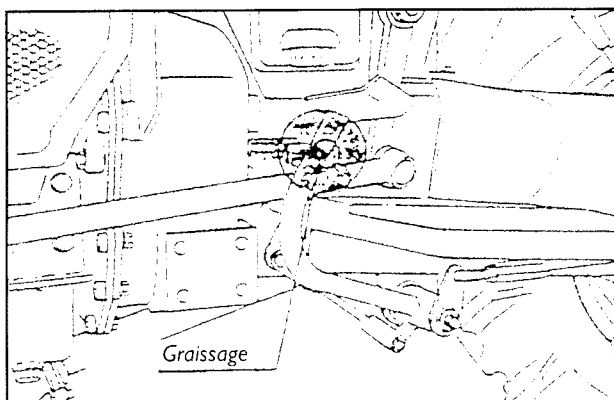
■ AXE DE PEDALE



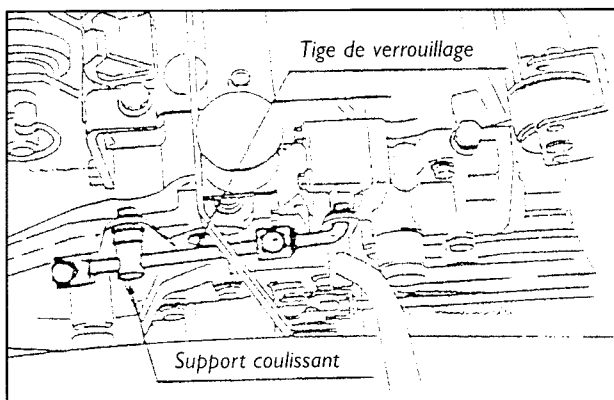
■ AXE DE PEDALE



■ FOURCHETTE D'EMBRAYAGE



■ TIGE DE VERROUILLAGE



RADIATEUR

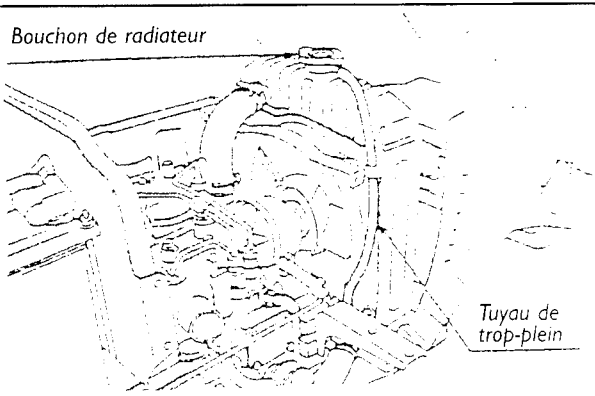
Le radiateur est de construction robuste, mais une fausse manoeuvre peut l'endommager, ce qui risque d'endommager alors le moteur. Si le radiateur est rempli d'eau propre avant le début du travail, cela doit être amplement suffisant pour une journée de travail. (Prenez l'habitude de contrôler le niveau d'eau chaque jour, avant de commencer le travail).

■ BOUCHON DE RADIATEUR PRESSURISE

1) Veillez à bien fermer à fond le bouchon de radiateur, car il est complètement hermétique.

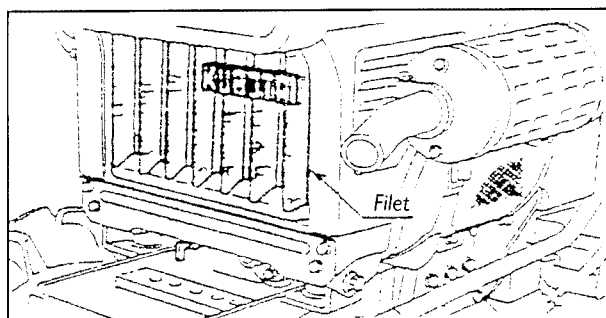
Si le bouchon n'est pas fermé correctement, l'eau se répandra et finira bientôt par manquer dans le radiateur.

2) N'ouvrez pas le bouchon de radiateur pendant que le moteur tourne, sous forte charge ou immédiatement après l'arrêt du moteur, car dans ces cas là, de l'eau chaude jaillira par l'orifice et pourra vous brûler. Prenez l'habitude d'attendre environ 10 minutes avant d'ouvrir le bouchon de



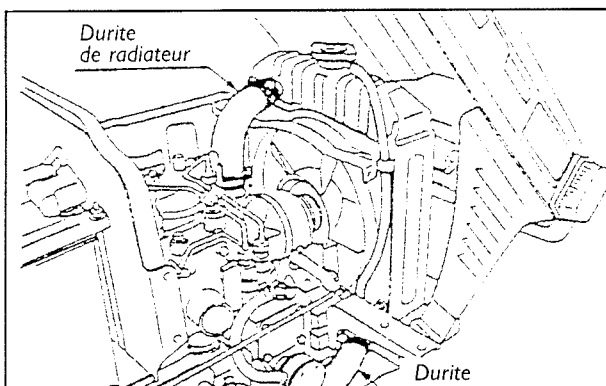
radiateur.

3) Pour vidanger l'eau du radiateur, ouvrez les robinets de vidange (à la base du radiateur et sur le côté du bloc-cylindres) et enlevez en même temps le bouchon de radiateur. Si vous n'enlevez pas le bouchon de radiateur en ouvrant les robinets de vidange, le circuit de refroidissement ne se vidangera pas complètement.



■ VERIFICATION DES DURITES DU RADIATEUR (TUYAUX D'EAU)

1) Toutes les 200 heures d'utilisation ou tous les 6 mois, selon ce qui survient en premier, vérifiez que les conduits d'eau sont bien fixés. Si les bandes des brides de fixation sont desserrées ou s'il y a des fuites d'eau, resserrer les bandes de façon sûre.



2) Remplacez les durites et serrez les bandes des brides de fixation de façon sûre si les durites du radiateur sont boursoufflées, durcies ou crevassées. Remplacez les durites et les bandes des brides de fixation tous les 2 ans ou plus tôt si l'on a découvert lors d'une vérification, que les durites sont boursoufflées, durcies ou crevassées.

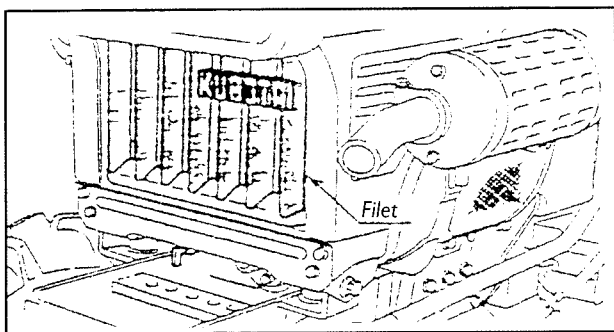
■ PRECAUTIONS LORS D'UN SURCHAUFFAGE

Effectuez les étapes suivantes dans le cas où la température du fluide de refroidissement est proche ou dépasse le joint d'ébullition qui est appelé "surchauffage".

- 1) Arrêter le fonctionnement de la machine dans un endroit sûr et laissez le moteur tourner à vide non chargé.
- 2) Ne pas arrêter subitement le moteur. Ne l'arrêter qu'après 5 minutes d'une marche à vide non chargée.
- 3) S'éloigner de la machine pendant plus de 10 minutes ou pendant un certain temps lorsque la vapeur s'échappe brusquement.
- 4) Vérifier qu'il n'y ait pas un risque de danger, tel que des brûlures. Éliminer les causes d'un surchauffage selon les instructions indiquées dans le manuel, voir section "Dépannage". Puis remettre en marche le moteur.

■ CONTROLE ET NETTOYAGE DU RADIATEUR

Chaque jour, ou toutes les 5 heures de service, vérifier si le filet de radiateur et le faisceau de radiateur sont propres. L'encrassement du filet de radiateur, ou du faisceau de radiateur, par de la terre ou de la paille, réduit le rendement de refroidissement.



- 1) En cas d'encrassement, déposer le filet et enlever tous les corps étrangers.
- 2) Enlever la poussière entre les ailettes et les tubes des faisceaux.
- 3) Retendre la courroie de ventilateur si nécessaire.

■ PRODUIT DE REPARATION POUR RADIATEUR

Le radiateur est de construction robuste et résistante et il est peu probable qu'il présente une fuite d'eau. Si toutefois cela se produisait, la fuite peut être facilement bouchée avec du Kubota Radiator Cement. Cependant, si la fuite est très importante, consultez le concessionnaire de votre région.

■ UTILISATION D'ANTIGEL

Si l'eau du circuit de refroidissement gèle, le bloc cylindres et le radiateur risquent d'être endommagés. En hiver, par temps de gel, il faut donc vidanger le circuit de refroidissement après utilisation du tracteur, ou bien utiliser de l'antigel. Il y a deux types d'antigel : le type permanent (PT) et la type semi-permanent (SPT). Dans le moteur Kubota, utilisez toujours le type permanent (PT).

- 1) Rinçage du circuit de refroidissement : Lors de la première utilisation de l'antigel, versez de l'eau propre dans le radiateur et vidangez-la. Répétez l'opération 2 ou 3 fois pour bien nettoyer l'intérieur du radiateur.
- 2) Le mélange d'antigel à utiliser varie avec la température et avec le fabricant du produit utilisé. Vous devez donc vous procurer les instructions relatives aux proportions de mélange en fonction de la température ambiante et à la méthode d'utilisation. La contenance effective du circuit de refroidissement est de 4,0 litres.
- 3) Addition de l'antigel à l'eau. Si l'antigel doit être utilisé sans être mélangé préalablement à l'eau, faites tourner le

moteur après avoir versé l'antigel de manière à ce qu'il se mélange bien à l'eau.

4) Addition d'antigel

Si le niveau de liquide de refroidissement baisse du fait de l'évaporation, ajoutez simplement de l'eau. S'il baisse en raison d'une fuite, ajoutez du mélange eau-antigel préparé dans les mêmes proportions que précédemment.

5) L'antigel absorbe l'humidité, donc rebouchez bien le bidon après usage.

6) Ne pas utiliser simultanément un antigel et un inhibiteur de tartre, car cette combinaison peut provoquer la formation de boue qui affecterait défavorablement les organes du moteur.

■ TEMPERATURE

Contrôlez les points suivants si la température de l'eau de refroidissement dépasse 100°C.

- 1) Vérifiez s'il n'y a pas de terre, poussière, etc... obstruant le tamis du radiateur ou le faisceau de radiateur.
- 2) Vérifiez la tension de la courroie de ventilateur.
- 3) Vérifiez s'il n'y a pas de formation de tartre dans les tuyaux du circuit.
- 4) Vérifiez le fonctionnement du thermostat. Déposez le thermostat et plongez-le dans l'eau chaude, puis vérifiez s'il s'ouvre à la température indiquée dessus. S'il ne fonctionne pas correctement, remplacez-le.

■ NETTOYAGE DU RADIATEUR

Nettoyez le circuit de refroidissement toutes les 500 heures de fonctionnement. Nettoyez également l'intérieur du radiateur avant de faire le plein avec du mélange antigel et en passant du mélange antigel à l'eau claire.

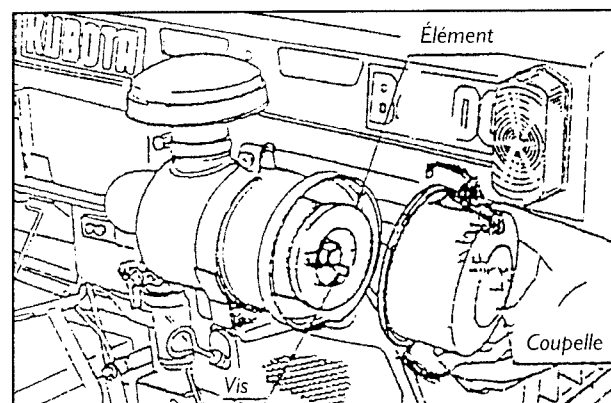
FILTRE A AIR

1) Ce filtre à air est de type à élément sec et ne nécessite donc pas d'huile.

2) Videz la coupelle à poussière.

Le niveau de poussière ne doit pas atteindre plus de la moitié de la hauteur depuis le fond, dans le déflecteur de la coupelle à poussière.

Enlevez les corps étrangers, comme les feuilles d'arbre,



accumulés autour du filtre, et resserrez l'écrou à oreilles si nécessaire.

- 3) Mettez en place la coupelle poussière dans le filtre à air de telle sorte que le repère sur le couvercle de la coupelle soit dirigé vers le haut.
- 4) Nettoyez l'élément toutes les 100 heures de service. Insufflez de l'air comprimé sec et propre le long des plis, du côté air propre du filtre.

⚠ IMPORTANT :

*Remontez toujours la coupelle dans le sens de la flèche.
Si cette coupelle est mal remontée, les poussières peuvent
passer filtrant dans l'élément filtrant.
Ne faites jamais tourner le moteur sans élément filtrant.*

BATTERIE

Contrôlez la batterie une fois par mois, en vérifiant que le niveau d'électrolyte dans chaque élément atteint la base du goulot de remplissage.

Si nécessaire, ajoutez de l'eau distillée.

Contrôlez le niveau plus souvent par temps chaud.

⚠ ATTENTION !

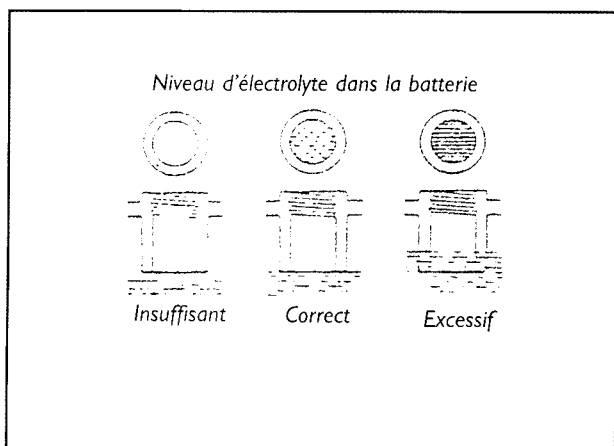
1) *Contrôlez toujours le niveau d'électrolyte après avoir chargé la batterie. Si nécessaire, rajoutez de l'eau distillée.*

2) *Vérifiez que les bornes de la batterie sont propres et exemptes de corrosion.*

En maintenant votre batterie propre, vous prolongerez sa durée de service.

Éliminez périodiquement la corrosion des bornes de la batterie et enduisez-les de graisse.

Niveau d'électrolyte dans la batterie



3) *Maintenez la batterie chargée au maximum pendant l'hiver pour éviter qu'elle gèle.*

Après avoir rajouté de l'eau distillée par temps de gel, faites tourner le moteur au moins une heure pour être sûr que l'eau s'est bien mélangée à l'électrolyte.

⚠ ATTENTION !

Précautions contre le feu et les explosions.

Ne touchez jamais la batterie en faisant le plein de combustible. Cette batterie est du type à charge sèche, votre concessionnaire ajoutera l'électrolyte et chargera la batterie pour la première fois.

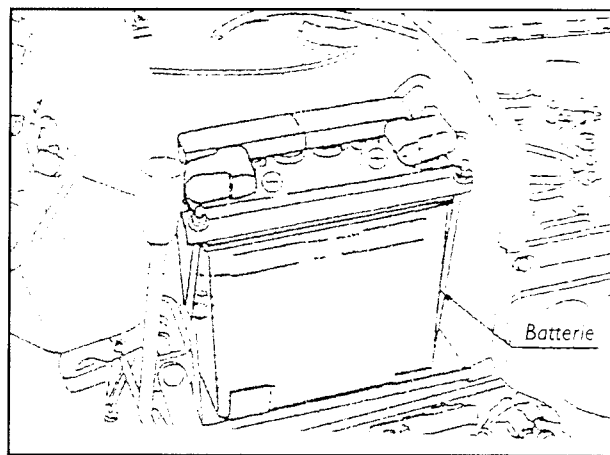
Lors des entretiens périodiques, prenez soin de la batterie, car sa durée de vie dépend en grande partie de vous.

1) *Lorsque la batterie est déchargée, il est difficile de mettre le moteur en marche et l'éclairage faiblit. Il est alors trop tard si la batterie a atteint ce stade de décharge, rechargez-la avant qu'elle se décharge complètement.*

2) *L'eau contenue dans l'électrolyte de la batterie s'évapore et le niveau d'électrolyte baisse pendant la charge. S'il manque trop d'électrolyte, la batterie peut être endommagée. S'il y a une quantité excessive d'électrolyte, il risque de déborder et d'endommager le tracteur.*

3) *Vérifiez si les plaques de séparation sont ou non exposées. Si elles sont exposées, ajoutez de l'eau distillée.*

4) *Pour charger la batterie, branchez le + du chargeur sur le*



pôle + de la batterie, et le - du chargeur sur le - de la batterie, et chargez de la manière ordinaire.

5) *La charge rapide consiste à charger la batterie avec une forte intensité dans un temps très court..*

Cette méthode ne doit être utilisée qu'en cas d'urgence. Il convient d'ajouter que lorsque le moteur a été mis en marche après une charge rapide de la batterie, dès que le travail du tracteur est terminé, la batterie doit être chargée correctement de la manière décrite dans la notice d'instructions de la batterie. Si la batterie n'est pas chargée de manière correcte, sa durée de vie s'en trouvera fortement abrégée.

Pour le remisage de longue durée

- *Lorsque le tracteur doit être remisé pendant une longue durée, déposez la batterie du tracteur, remplissez les éléments au niveau correct, et rangez la batterie dans un endroit sec et sombre.*

- *La batterie se décharge même au repos; Il faut donc la recharger une fois par mois en été et une fois tous les deux mois en hiver.*