

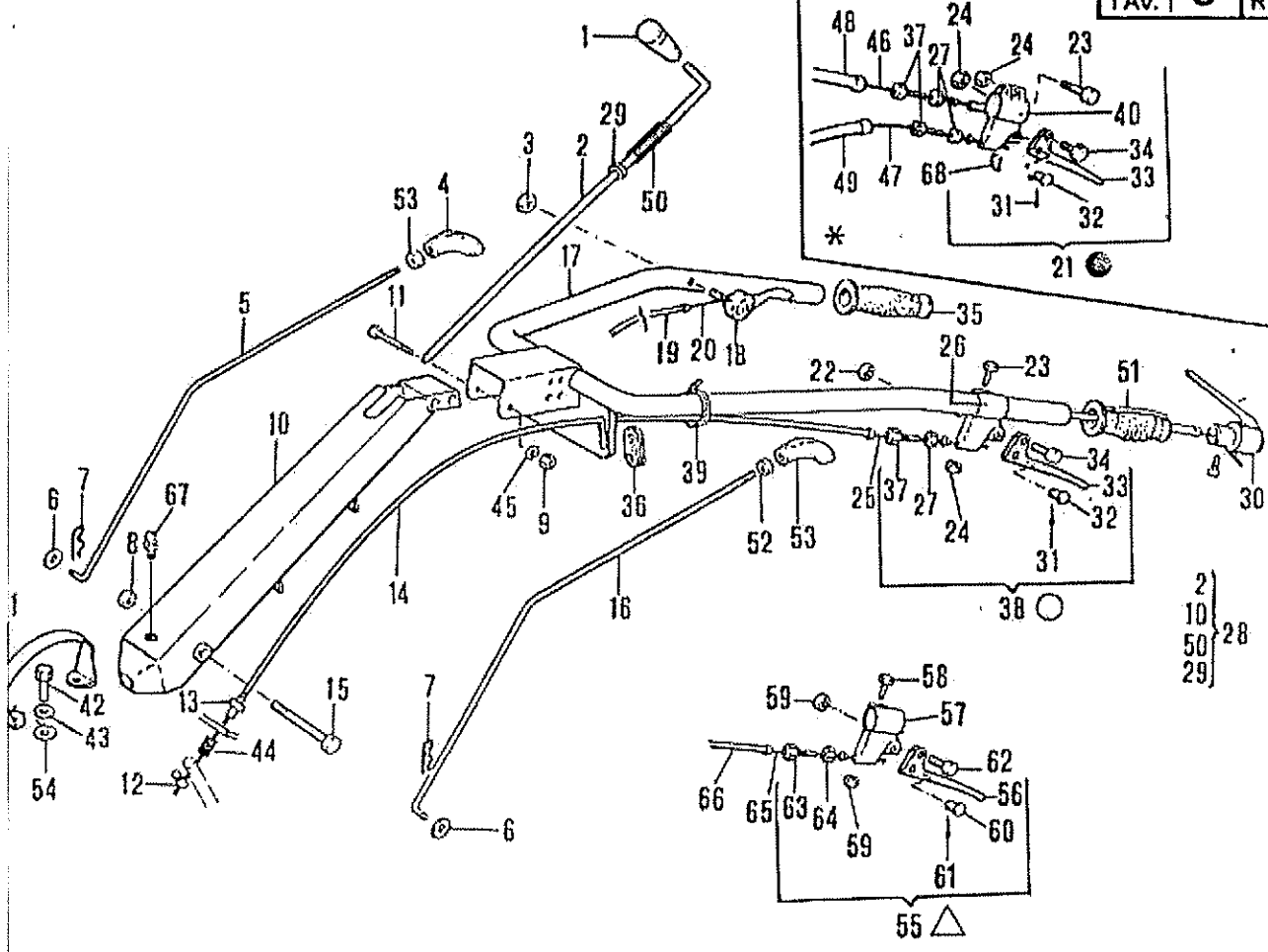
| No. pezzo<br>No. pièce<br>No. piece<br>No. Bild<br>No. pieza | No. di ordinazione<br>Part No.<br>No. de commande<br>Bestell. - Nr.<br>No. de pedido | No. pezzo<br>No. pièce<br>No. piece<br>No. Bild<br>No. pieza | No. di ordinazione<br>Part No.<br>No. de commande<br>Bestell. - Nr.<br>No. de pedido | No. pezzo<br>No. pièce<br>No. piece<br>No. Bild<br>No. pieza | No. di ordinazione<br>Part No.<br>No. de commande<br>Bestell. - Nr.<br>No. de pedido |
|--|--|--|--|--|--|
| 1  | 30.0021.021  | 17   | 67.2103.098  |  |  |
| 2  | 30.0021.172  | 18   | 84.3562.030  |  |  |
| 3  | 81.7270.010  | 19   | 48.5063.000*   |  |  |
| 4  | 48.2255.000  | 20   | 83.1337.000*   |  |  |
| 5  | 81.4552.000  | 21   | 85.1498.000*   |  |  |
| 6  | 84.3619.000  | 22   | 86.2555.000*   |  |  |
| 7  | 84.9206.005  | 23   | 84.3643.060*   |  |  |
| 8  | 48.2245.000  | 24   | 48.5062.000*   |  |  |
| 9  | 84.3570.000  | 25   | 48.5061.000*   |  |  |
| 10   | 81.4546.000  | 26   | 48.5010.001*   |  |  |
| 11   | 86.2166.000  |  |  |  |  |
| 12   | 84.3619.000  |  |  |  |  |
| 13   | 84.9206.005  |  |  |  |  |
| 14   | 86.2555.000  |  |  |  |  |
| 15   | 84.3643.060  |  |  |  |  |
| 16   | 84.3685.000  |  |  |  |  |

11M350

\* A richiesta  
\* On request  
\* Sur demande  
\* Auf Anfrage

Segnalazioni di validità  
Usage code  
Signalisations de validité  
Gültigkeitsvermerk  
Indicaciones de validez





| No. pezzo<br>No. piece<br>No. pièce<br>No. Bild<br>No. pieza | No. di ordinazione<br>Part No.<br>No. de commande<br>Bestell. - Nr.<br>No. de pedido | No. pezzo<br>No. piece<br>No. pièce<br>No. Bild<br>No. pieza | No. di ordinazione<br>Part No.<br>No. de commande<br>Bestell. - Nr.<br>No. de pedido | No. pezzo<br>No. piece<br>No. pièce<br>No. Bild<br>No. pieza | No. di ordinazione<br>Part No.<br>No. de commande<br>Bestell. - Nr.<br>No. de pedido |
|--|--|--|--|--|--|
| 1  | 83.7534.050  | 17   | 30.0016.140  | -  | 30.0016.155▲   |
| 2  | 30.0016.103  | 18   | 82.8037.010  | 31   | 81.0505.050  |
| 3  | 81.4548.000  | 19   | 85.7137.000△   | 32   | 82.8043.040△   |
| 4  | 83.7533.060  | -  | 85.7132.000▲   | -  | 82.8046.030▲   |
| 5  | 30.0016.194▼   | 20   | 85.8170.000△   | 33   | 82.8043.005  |
| 6  | 84.3807.040  | -  | 85.8154.050▲   | 34   | 82.8043.050  |
| 7  | 85.1355.010  | 21   | 82.8045.000●   | 35   | 82.8433.000  |
| 8  | 81.4732.000  | 22   | 82.4547.000  | 36   | 82.5414.030  |
| 9  | 81.4575.060  | 23   | 86.2210.060  | 37   | 85.8021.000  |
| 10   | 30.0016.135  | 24   | 81.4547.000  | 38   | 82.8044.000○   |
| 11   | 86.2944.055  | 25   | 85.6248.080○   | 39   | 81.7640.000  |
| 12   | 85.9012.000  | 26   | 82.8044.010○   | 40   | 82.8045.010●   |
| 13   | 85.8540.000  | 27   | 81.4569.050  | 41   | 30.0008.232  |
| 14   | 85.7276.016  | 28   | 30.0016.135  | 42   | 86.3301.000  |
| 15   | 86.4074.050  | 29   | 80.1039.000  | 43   | 84.3755.000  |
| 16   | 30.0016.195▼   | 30   | 30.0016.160△   | 44   | 83.1120.000  |

▲ 11M350

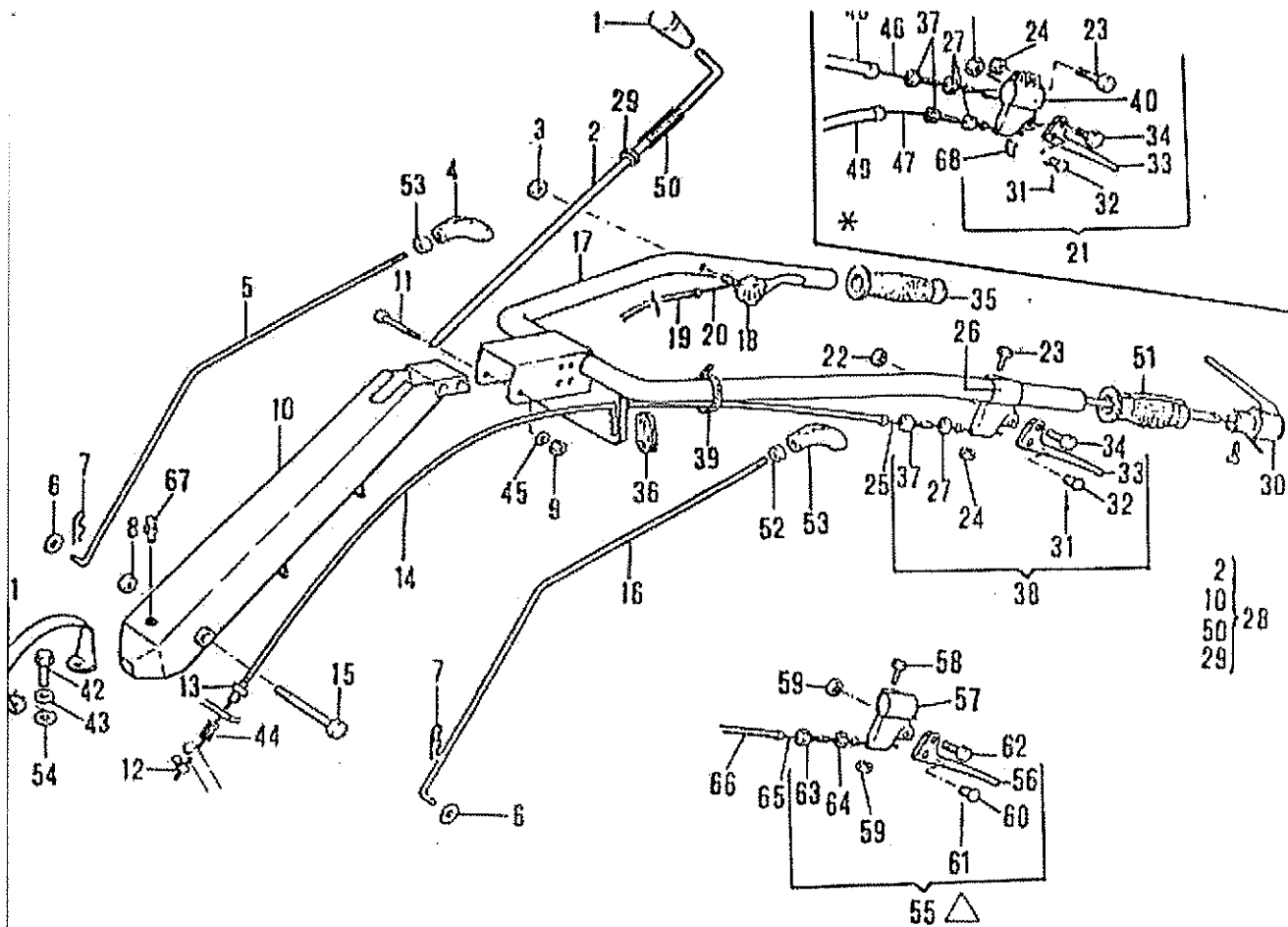
▲ 6LD360

Con declabotage  
With declabotage  
Avec declabotage  
Mit declabotage

○ Con svincolo  
With free wheels  
Avec roues libres  
Mit frei rädern

Segnalazioni di validità  
Usage code  
Signalisations de validité  
Gültigkeitsvermerk  
Indicaciones de validez





| No. pezzo<br>No. piece<br>No. pièce<br>No. Bild<br>No. pieza | No. di ordinazione<br>Part No.<br>No. de commande<br>Bestell.-Nr.<br>No. de pedido | No. pezzo<br>No. piece<br>No. pièce<br>No. Bild<br>No. pieza | No. di ordinazione<br>Part No.<br>No. de commande<br>Bestell.-Nr.<br>No. de pedido | No. pezzo<br>No. piece<br>No. pièce<br>No. Bild<br>No. pieza | No. di ordinazione<br>Part No.<br>No. de commande<br>Bestell.-Nr.<br>No. de pedido |
|--|--|--|--|--|--|
| 45   | 84.3643.080  | 61   | 81.0505.050 ○  |  |  |
| 46   | 85.6249.000 ●  | 62   | 82.8043.050 ○  |  |  |
| 47   | 85.6249.000 ●  | 63   | 85.8021.000 ○  |  |  |
| 48   | 85.7276.017 ●  | 64   | 81.4569.050 ○  |  |  |
| 49   | 85.7276.018 ●  | 65   | 85.6249.080 ○  |  |  |
| 50   | 83.1195.050  | 66   | 82.7276.018 ○  |  |  |
| 51   | 82.8434.000  | 67   | 82.6016.000  |  |  |
| 52   | 81.4629.020  | 68   | 82.8100.000  |  |  |
| 53   | 83.7533.070  |  |  |  |  |
| 54   | 84.3807.000  |  |  |  |  |
| 55   | 82.8044.000 ○  |  |  |  |  |
| 56   | 82.8043.005 ○  |  |  |  |  |
| 57   | 82.8044.010 ○  |  |  |  |  |
| 58   | 86.2210.060 ○  |  |  |  |  |
| 59   | 81.4547.000 ○  |  |  |  |  |
| 60   | 82.8043.040 ○  |  |  |  |  |

Segnalazioni di validità  
 Usage code  
 Signalisations de validité  
 Gültigkeitsvermerk  
 Indicaciones de validez

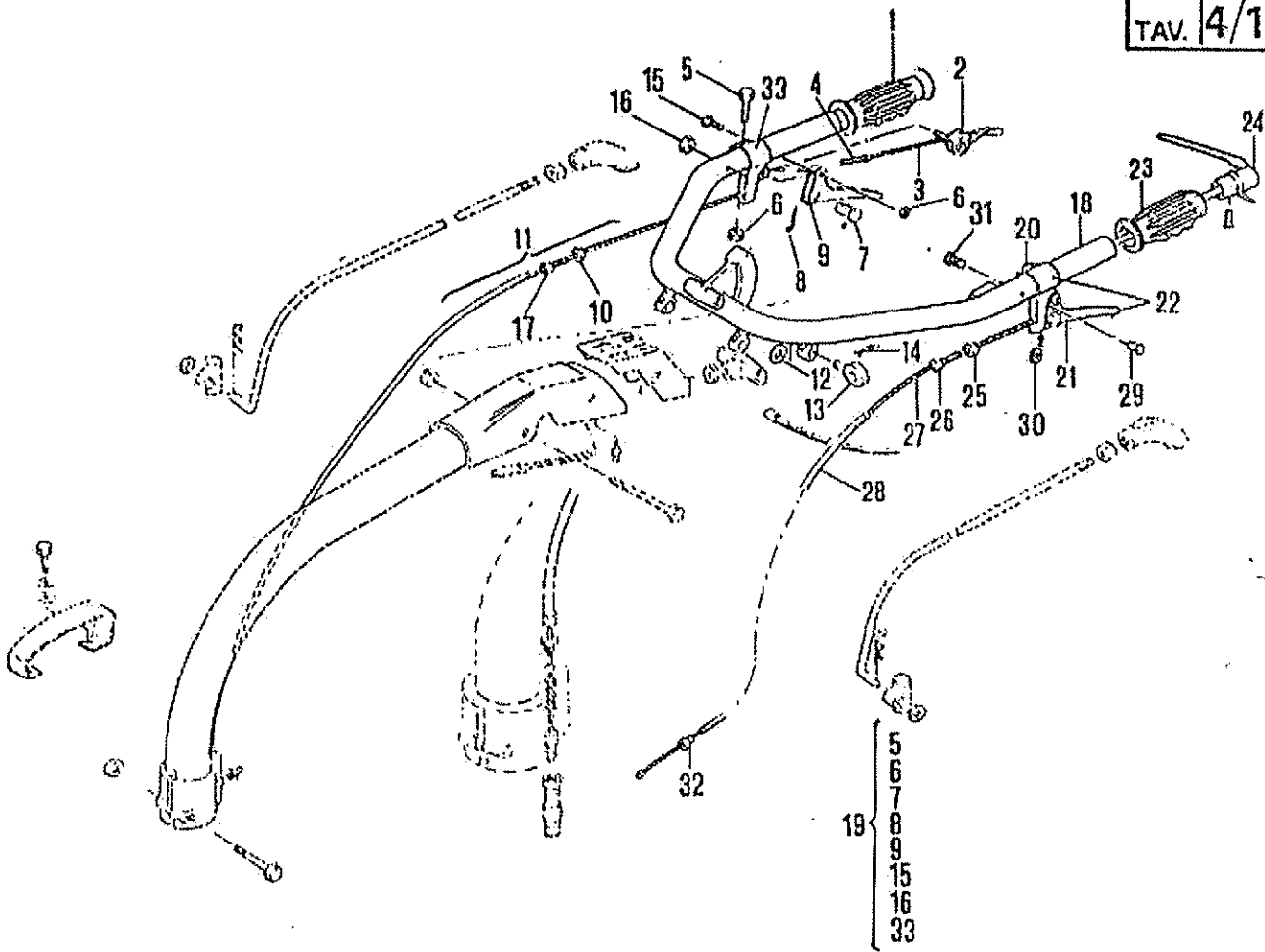
● Con declabotage  
 With declabotage  
 Avec declabotage  
 Mit declabotage

○ Con svincolo  
 With free wheels  
 Avec roues libres  
 Mit frei rädern

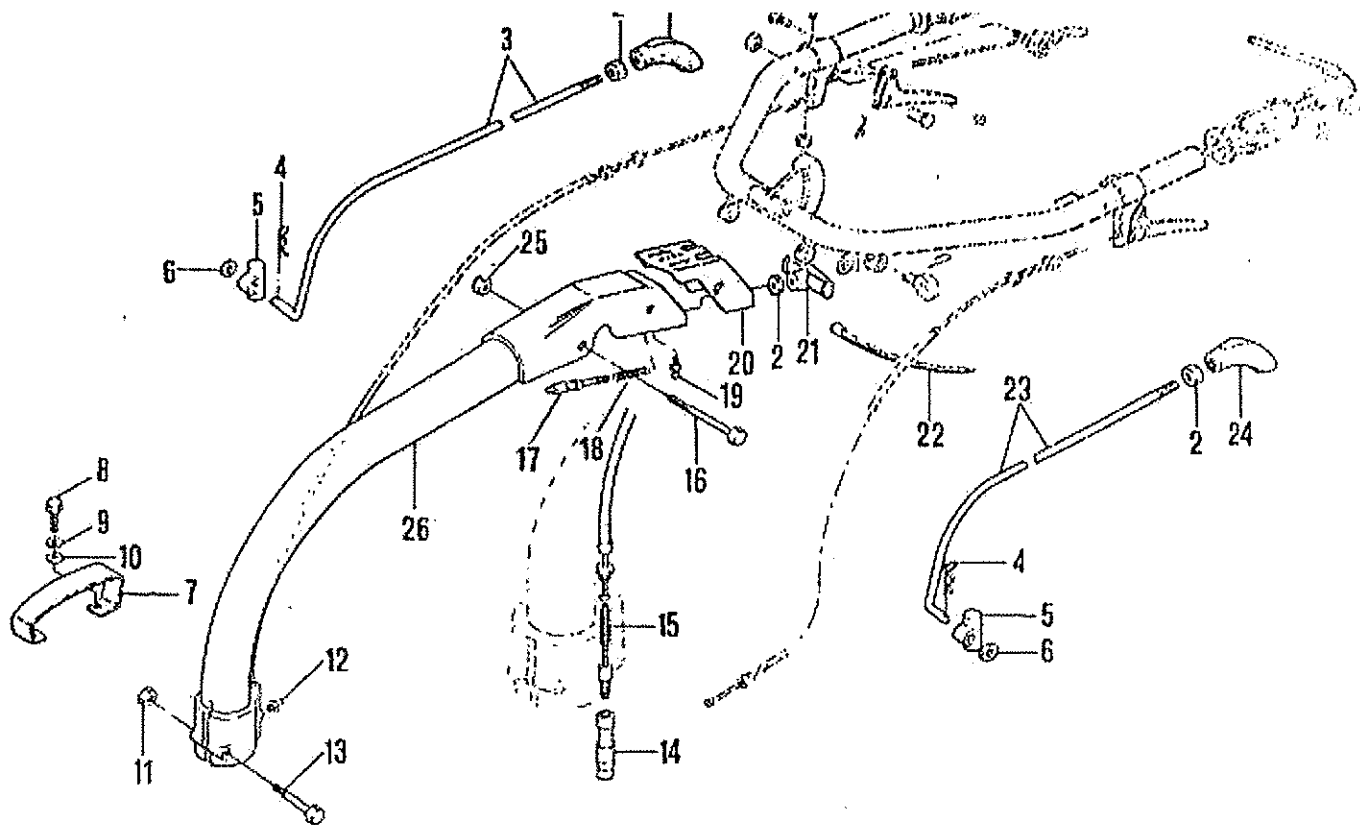


MOD. 90-90 SL

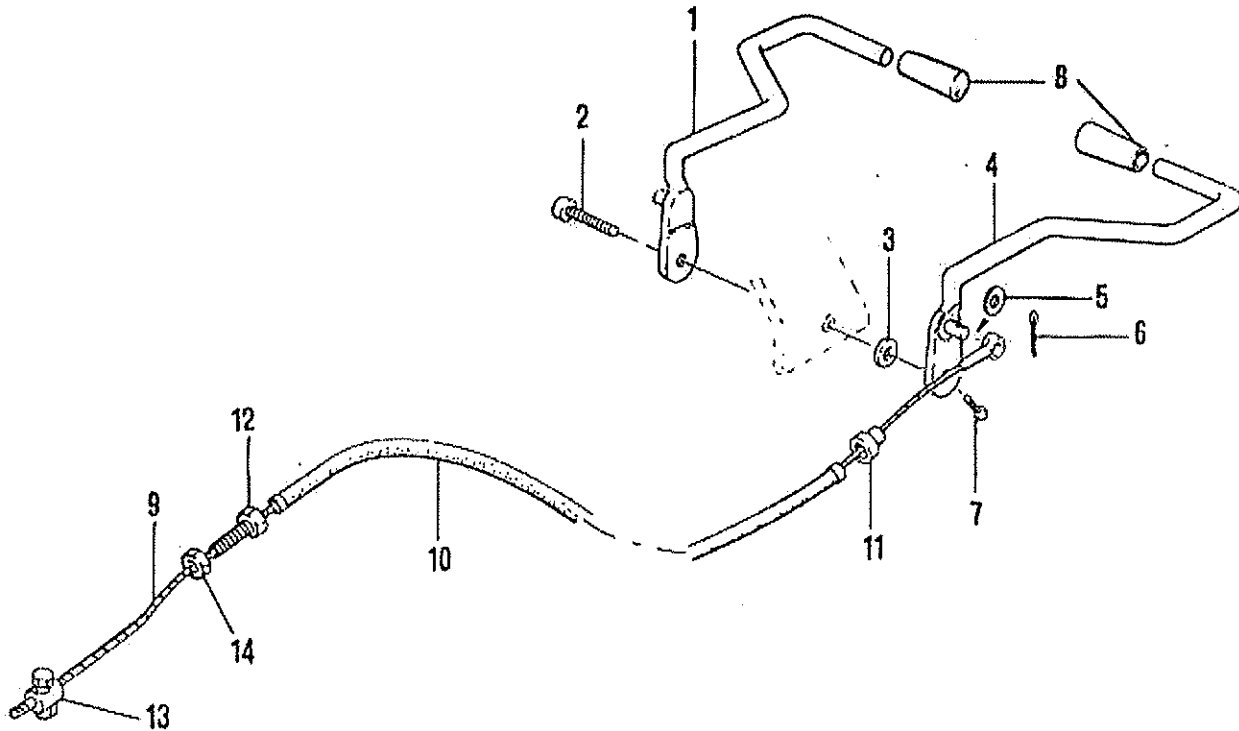
TAV. 4/1 REV.



| No. pezzo<br>No. piece<br>No. pièce<br>No. Bild<br>No. pieza | No. di ordinazione<br>Part No.<br>No. de commande<br>Bestell. - Nr.<br>No. de pedido | No. pezzo<br>No. piece<br>No. pièce<br>No. Bild<br>No. pieza | No. di ordinazione<br>Part No.<br>No. de commande<br>Bestell. - Nr.<br>No. de pedido | No. pezzo<br>No. piece<br>No. pièce<br>No. Bild<br>No. pieza | No. di ordinazione<br>Part No.<br>No. de commande<br>Bestell. - Nr.<br>No. de pedido |
|--|--|--|--|--|--|
| 1  | 82.8433.000  | 18   | 59052205   | 24   | 300016153  |
| 2  | 82.8037.010  | 19   | 82.8049.000  |  | (DIESEL)   |
| 3  | 85.6162.000  | 20   | 82.8046.010  |  |  |
| 4  | 85.7151.000  | 21   | 82.8043.005  |  |  |
| 5  | 86.2210.060  | 22   | 82.8046.000  |  |  |
| 6  | 81.4547.000  | 23   | 82.8434.000  |  |  |
| 7  | 82.8046.030  | 24   | 30.0016.160 - (ESSENCE)  |  |  |
| 8  | 81.0505.050  | 25   | 81.4569.050  |  |  |
| 9  | 82.8049.010  | 26   | 85.8021.000  |  |  |
| 10   | 81.4569.010  | 27   | 85.6397.000  |  |  |
| 11   | 30.0016.169  | 28   | 85.7271.050  |  |  |
| 12   | 84.3993.010  | 29   | 85.9012.000  |  |  |
| 13   | 49.1676.032  | 30   | 84.3801.000  |  |  |
| 14   | 85.1357.010  | 31   | 85.9015.010  |  |  |
| 15   | 82.8043.050  | 32   | 85.8540.000  |  |  |
| 16   | 81.4548.000  | 33   | 82.8044.010  |  |  |
| 17   | 85.8021.000  |  |  |  |  |



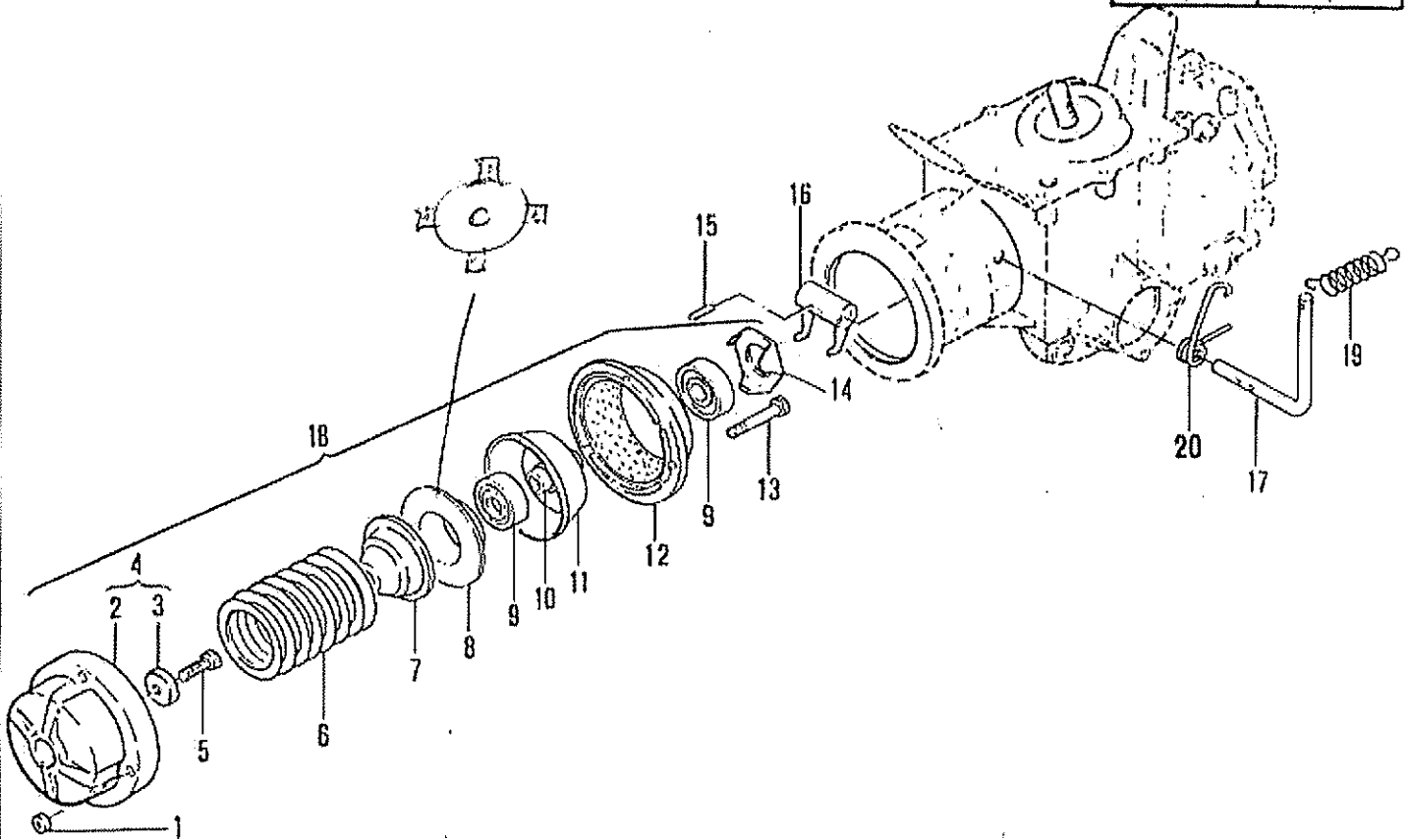
| No. pezzo<br>No. piece<br>No. pièce<br>No. Bild<br>No. pieza | No. di ordinazione<br>Part No.<br>No. de commande<br>Bestell. - Nr.<br>No. de pedido | No. pezzo<br>No. piece<br>No. pièce<br>No. Bild<br>No. pieza | No. di ordinazione<br>Part No.<br>No. de commande<br>Bestell. - Nr.<br>No. de pedido | No. pezzo<br>No. piece<br>No. pièce<br>No. Bild<br>No. pieza | No. di ordinazione<br>Part No.<br>No. de commande<br>Bestell. - Nr.<br>No. de pedido |
|--|--|--|--|--|--|
| 1  | 83.7533.070  | 17   | 30.0016.199  |  |  |
| 2  | 81.4629.020  | 18   | 83.1148.000  |  |  |
| 3  | 30.0016.178 ↙  | 19   | 82.6016.000  |  |  |
| 4  | 85.1355.010  | 20   | 30.0016.152  |  |  |
| 5  | 81.7280.000  | 21   | 83.7554.000  |  |  |
| 6  | 84.3807.040  | 22   | 81.7640.000  |  |  |
| 7  | 30.0008.232  | 23   | 30.0016.179 ↙  |  |  |
| 8  | 86.3301.000  | 24   | 83.7533.060  |  |  |
| 9  | 84.3755.000  | 25   | 81.4732.000  |  |  |
| 10   | 84.3807.000  | 26   | 30.0016.196  |  |  |
| 11   | 81.4588.000  |  |  |  |  |
| 12   | 82.6038.000  |  |  |  |  |
| 13   | 86.3000.000  |  |  |  |  |
| 14   | 30.0016.167  |  |  |  |  |
| 15   | 83.1121.000  |  |  |  |  |
| 16   | 86.4074.050  |  |  |  |  |



| No. pezzo<br>No. piece<br>No. pièce<br>No. Bild<br>No. pieza | No. di ordinazione<br>Part No.<br>No. de commande<br>Bestell.-Nr.<br>No. de pedido | No. pezzo<br>No. piece<br>No. pièce<br>No. Bild<br>No. pieza | No. di ordinazione<br>Part No.<br>No. de commande<br>Bestell.-Nr.<br>No. de pedido | No. pezzo<br>No. piece<br>No. pièce<br>No. Bild<br>No. pieza | No. di ordinazione<br>Part No.<br>No. de commande<br>Bestell.-Nr.<br>No. de pedido |
|--|--|--|--|--|--|
| 1  | 30.0016.188 ↓  |  |  |  |  |
| 2  | 86.2600.000  |  |  |  |  |
| 3  | 84.3775.010  |  |  |  |  |
| 4  | 30.0016.189 ↓  |  |  |  |  |
| 5  | 84.3685.000  |  |  |  |  |
| 6  | 81.0505.000  |  |  |  |  |
| 7  | 86.2443.010  |  |  |  |  |
| 8  | 83.7534.060  |  |  |  |  |
| 9  | 85.6349.000  |  |  |  |  |
| 10   | 85.7270.000  |  |  |  |  |
| 11   | 85.8540.040  |  |  |  |  |
| 12   | 85.8021.000  |  |  |  |  |
| 13   | 85.9012.000  |  |  |  |  |
| 14   | 81.4569.050  |  |  |  |  |

Segnalazioni di validità  
Usage code  
Signalisations de validité  
Gültigkeitsvermerk  
Indicaciones de validez

**BS**



| No. pezzo<br>No. piece<br>No. pièce<br>No. Bild<br>No. pieza | No. di ordinazione<br>Part No.<br>No. de commande<br>Bestell. - Nr.<br>No. de pedido | No. pezzo<br>No. piece<br>No. pièce<br>No. Bild<br>No. pieza | No. di ordinazione<br>Part No.<br>No. de commande<br>Bestell. - Nr.<br>No. de pedido | No. pezzo<br>No. piece<br>No. pièce<br>No. Bild<br>No. pieza | No. di ordinazione<br>Part No.<br>No. de commande<br>Bestell. - Nr.<br>No. de pedido |
|--|--|--|--|--|--|
| 1  | 81.4546.000  | 15   | 85.1182.000  |  |  |
| 2  | 48.0109.000  | 16   | 30.0000.100  |  |  |
| 3  | 84.3711.000  | 17   | 30.0000.101  |  |  |
| 4  | 48.0110.000  | -  | 30.0000.106○   |  |  |
| 5  | 86.2680.000  | 18   | 48.0051.099△   |  |  |
| 6  | 83.1381.040△   | -  | 48.0122.000▲   |  |  |
| -  | 83.1380.000▲   | 19   | 83.1120.000  |  |  |
| 7  | 48.0055.061  | 20   | 83.1222.060○   |  |  |
| 8  | 48.0121.000▲   | -  |  |  |  |
| 9  | 37112171   |  |  |  |  |
| 10   | 48.0118.000▲   |  |  |  |  |
| 11   | 48.0071.001△   |  |  |  |  |
| -  | 48.0117.000▲   |  |  |  |  |
| 12   | 48.0115.000  |  |  |  |  |
| 13   | 86.2369.050  |  |  |  |  |
| 14   | 48.0059.061  |  |  |  |  |

△11M350

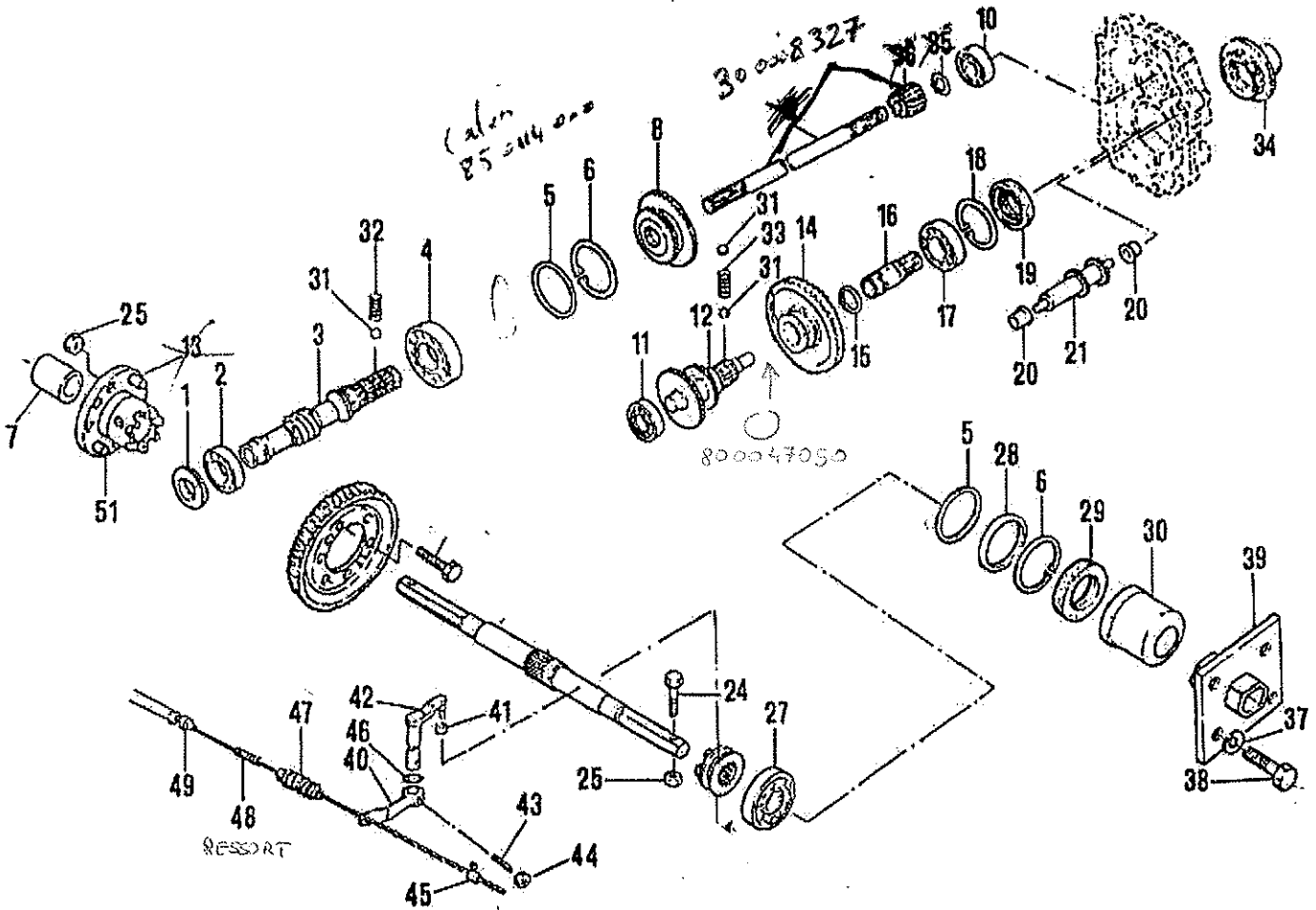
▲6LD360

Segnatazioni di validità  
Usage code  
Signalisations de validité  
Guligkeitsvörmerk  
Indicaciones de validez

**B4**

MOD. 90-90SL

TAV. 8 REV. D



| No. pezzo<br>No. piece<br>No. pièce<br>No. Dild<br>No. pieza | No. di ordinazione<br>Part No.<br>No. de commande<br>Bestell. - Nr.<br>No. de pedido | No. pezzo<br>No. piece<br>No. pièce<br>No. Dild<br>No. pieza | No. di ordinazione<br>Part No.<br>No. de commande<br>Bestell. - Nr.<br>No. de pedido | No. pezzo<br>No. piece<br>No. pièce<br>No. Dild<br>No. pieza | No. di ordinazione<br>Part No.<br>No. de commande<br>Bestell. - Nr.<br>No. de pedido |
|--|--|--|--|--|--|
| 1  | 80.2048.050  | 18   | 80.1368.000  | 35   | 80.1105.000  |
| 2  | 81.2698.010  | 19   | 38212501   | 36   | 30.0008.262  |
| 3  | 30.0008.176  | 20   | 80.4024.000  | 37   | 84.3843.060 *  |
| 4  | 81.2749.010  | 21   | 30.0008.106  | 38   | 86.3740.000 *  |
| 5  | 84.4577.000  | <del>22</del>  | 30.0002.205 ○  | 39   | 48.5067.000 *  |
| 6  | 80.1400.000  | <del>23</del>  | 30.0002.206 ○  | 40   | 30.0002.173 ○  |
| 7  | 30.0002.201 ○  | 24   | 86.2785.000  | 41   | 30.0002.103 ○  |
| 8  | 30.0008.177  | 25   | 81.4585.000 ○  | 42   | 30.0002.198 ○  |
| 9  | 30.0008.263  | <del>26</del>  | 30.0002.200 ○  | 43   | 86.2685.050 ○  |
| 10   | 81.2577.000  | 27   | 81.2725.010 ○○○  | 44   | 81.4569.000 ○  |
| 11   | 81.2588.010  | 28   | 84.4577.000  | 45   | 85.9012.000 ○  |
| 12   | 30.0008.178  | 29   | 80.2104.000  | 46   | 80.3175.000 ○  |
| <del>13</del>  | 30.0002.202 ○  | 30   | 30.0008.120  | 47   | 30.0002.174 ○  |
| 14   | 30.0008.179  | 31   | 84.7413.000  | 48   | 83.1108.050 ○  |
| 15   | 80.1174.000  | 32   | 83.1001.050  | 49   | 85.8540.040 ○  |
| 16   | 30.0008.140  | 33   | 83.1001.060  | <del>50</del>  | 86.2621.000 ○  |
| 17   | 81.2707.010  | 34   | 30.0008.216  | 51   | 85.1312.000 ○  |

Segnalazioni di validità  
Usage code  
Signalisations de validité  
Gültigkeitsvermerk  
Indicaciones de validez

A richiesta  
\* On request  
Sur demande  
Auf Anfrage

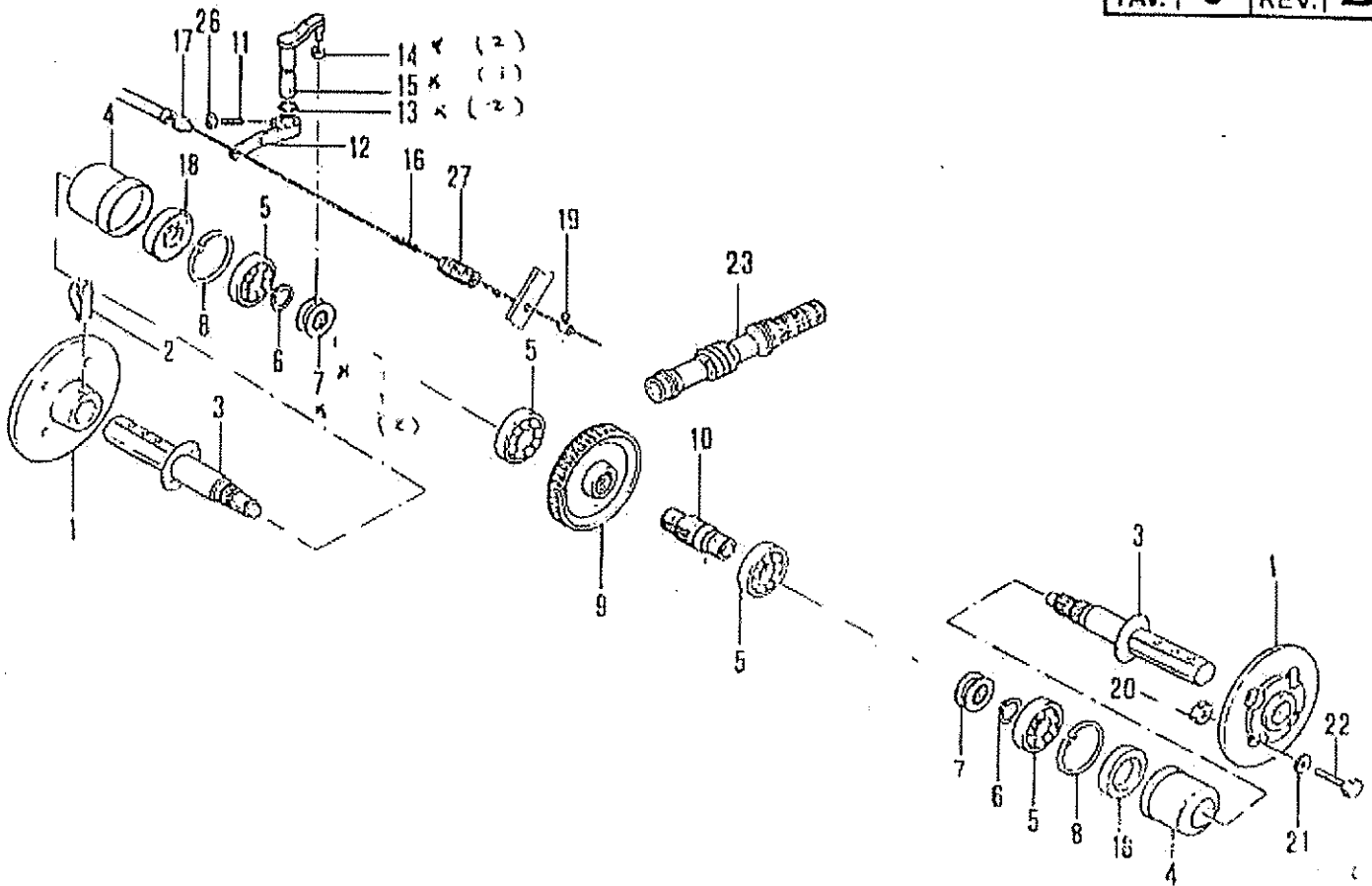
Con avincolo  
○ With free wheels  
Avec roues libres  
Mit frei röhern





MOD. 90-90SL

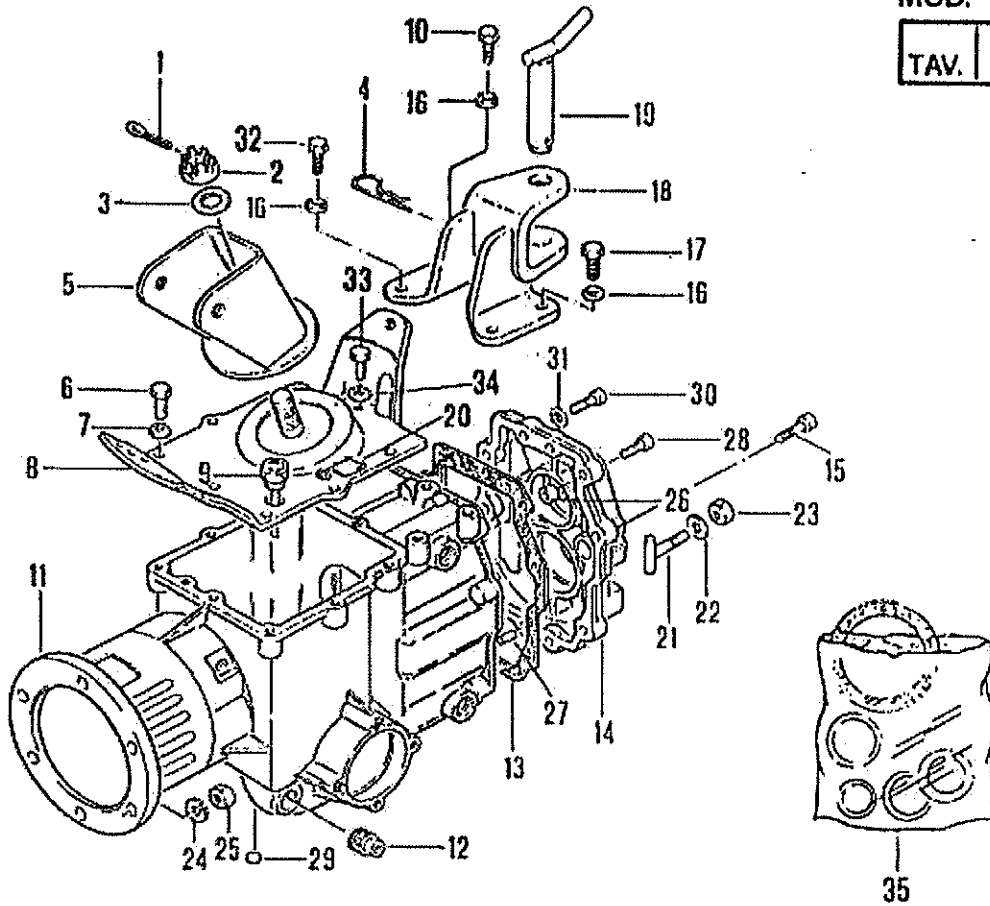
TAV. 9 REV. D



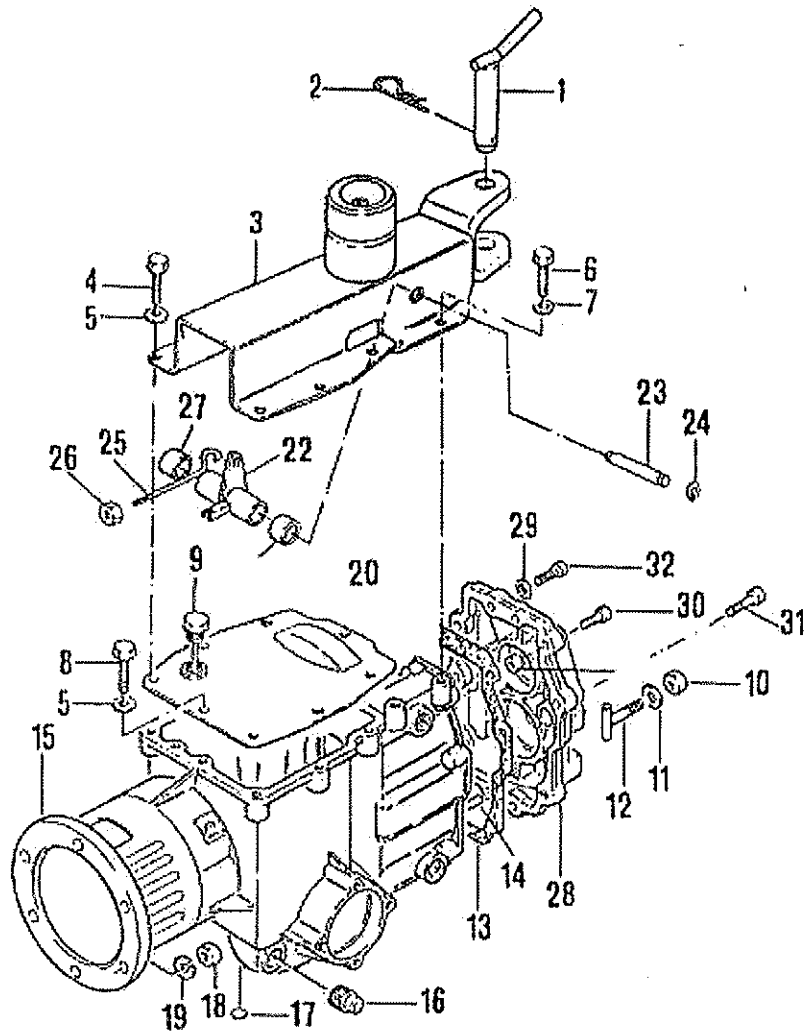
| No. pezzo<br>No. pièce<br>No. pièce<br>No. Bild<br>No. pieza | No. di ordinazione<br>Part No.<br>No. de commande<br>Bestell. - Nr.<br>No. de pedido | No. pezzo<br>No. pièce<br>No. pièce<br>No. Bild<br>No. pieza | No. di ordinazione<br>Part No.<br>No. de commande<br>Bestell. - Nr.<br>No. de pedido | No. pezzo<br>No. pièce<br>No. pièce<br>No. Bild<br>No. pieza | No. di ordinazione<br>Part No.<br>No. de commande<br>Bestell. - Nr.<br>No. de pedido |
|--|--|--|--|--|--|
| 1  | 30.0002.111  | 16   | 83.1108.050  |  |  |
| 2  | 85.2210.000  | 17   | 85.8540.040  |  |  |
| 3  | 30.0002.107  | 18   | 38213006   |  |  |
| 4  | 30.0002.110  | 19   | 85.9012.000  |  |  |
| 5  | 37111254   | 20   | 81.4706.050  |  |  |
| 6  | 35121024   | 21   | 84.3643.060  |  |  |
| 7  | 300002102  | 22   | 86.3879.050  |  |  |
| 8  | 35111062   | 23   | 30.0008.291 ▲  |  |  |
| 9  | 30.0008.292 ▲ 44 <sub>D</sub>  | -  | 30.0008.176 ▽  |  |  |
| -  | 30.0008.100 ▽ 57 <sub>D</sub>  | 24   | 30.0002.195  |  |  |
| 10   | 30.0002.100  | 25   | 30.0002.196  |  |  |
| 11   | 86.2685.050  | 26   | 81.4569.000  |  |  |
| 12   | 30.0002.173  | 27   | 30.0002.174  |  |  |
| 13   | 38111078   |  |  |  |  |
| 14   | 30.0002.103  |  |  |  |  |
| 15   | 30.0002.198 ▼  |  |  |  |  |
| -  | 30.0002.199 ▼  |  |  |  |  |

MOD. '90-90SL

TAV. 6 REV. C



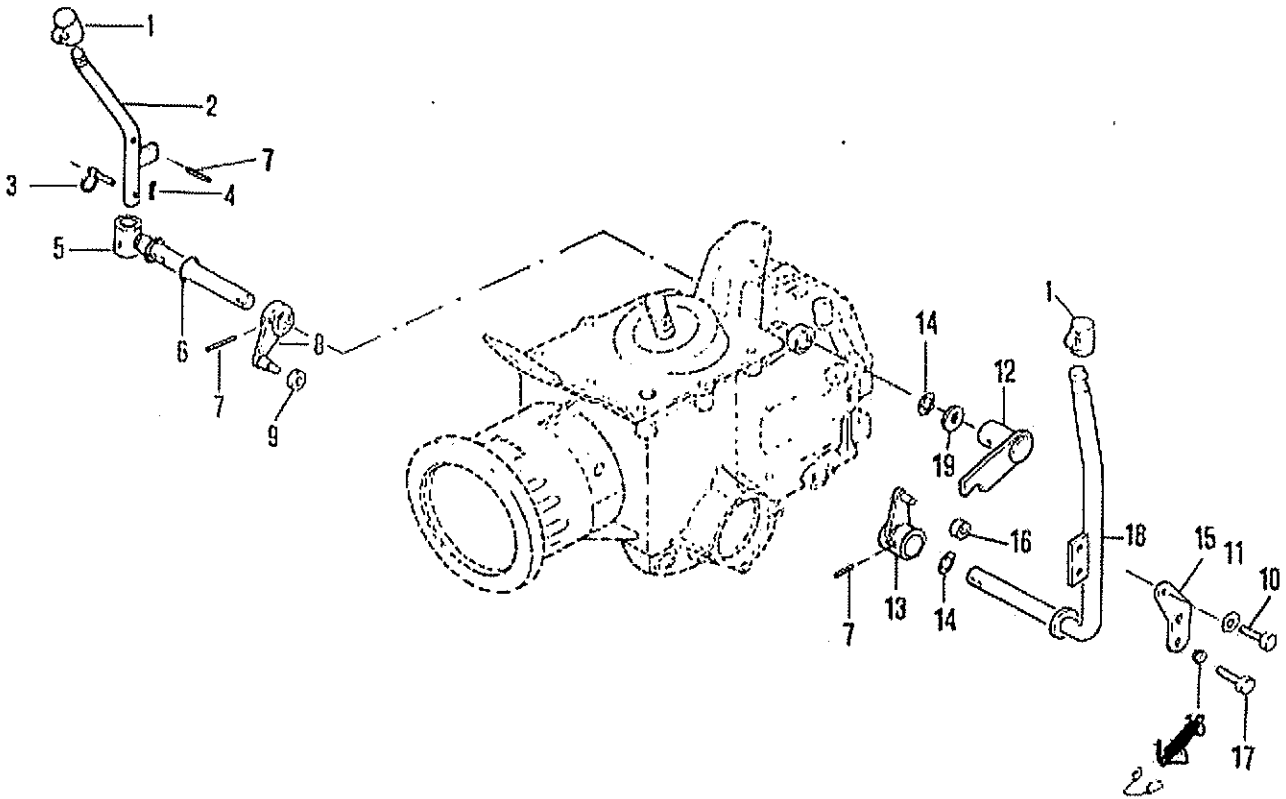
| No. pezzo<br>No. pièce<br>No. pièce<br>No. Bild<br>No. pieza | No. di ordinazione<br>Part No.<br>No. de commande<br>Bestell. - Nr.<br>No. de pedido | No. pezzo<br>No. pièce<br>No. pièce<br>No. Bild<br>No. pieza | No. di ordinazione<br>Part No.<br>No. de commande<br>Bestell. - Nr.<br>No. de pedido | No. pezzo<br>No. pièce<br>No. pièce<br>No. Bild<br>No. pieza | No. di ordinazione<br>Part No.<br>No. de commande<br>Bestell. - Nr.<br>No. de pedido |
|--|--|--|--|--|--|
| 1  | 81.0617.050  | 18   | 30.0050.111*   | 35   | 30.0008.910  |
| 2  | 81.4799.050  | 19   | 80.8034.010*   |  |  |
| 3  | 84.4065.010  | 20   | 30.0016.129  |  |  |
| 4  | 85.1486.000*   | 21   | 86.4293.000  |  |  |
| 5  | 30.0016.100  | 22   | 84.3993.060  |  |  |
| 6  | 86.2555.000  | 23   | 81.4755.000  |  |  |
| 7  | 84.3643.060  | 24   | 84.3643.060  |  |  |
| 8  | 30.0008.134  | 25   | 81.4575.000  |  |  |
| 9  | 85.3506.000  | 26   | 85.1435.070  |  |  |
| 10   | 86.3301.000*   | 27   | 85.1225.000  |  |  |
| 11   | 30.0008.005  | 28   | 86.2495.010  |  |  |
| 12   | 85.2597.000  | 29   | 85.2562.000  |  |  |
| 13   | 30.0008.132  | 30   | 86.2166.000  |  |  |
| 14   | 30.0008.006  | 31   | 84.3569.000  |  |  |
| 15   | 86.2547.000  | 32   | 86.3265.000  |  |  |
| 16   | 84.3755.000*   | 33   | 86.2488.000  |  |  |
| 17   | 86.3254.000*   | 34   | 84.3641.000  |  |  |



| No. pezzo<br>No. piece<br>No. pièce<br>No. Bild<br>No. pieza | No. di ordinazione<br>Part No.<br>No. de commande<br>Bestell. - Nr.<br>No. de pedido | No. pezzo<br>No. piece<br>No. pièce<br>No. Bild<br>No. pieza | No. di ordinazione<br>Part No.<br>No. de commande<br>Bestell. - Nr.<br>No. de pedido | No. pezzo<br>No. piece<br>No. pièce<br>No. Bild<br>No. pieza | No. di ordinazione<br>Part No.<br>No. de commande<br>Bestell. - Nr.<br>No. de pedido |
|--|--|--|--|--|--|
| 1  | 80.8034.010  | 18   | 81.4575.000  |  |  |
| 2  | 85.1486.000  | 19   | 84.3643.060  |  |  |
| 3  | 30.0016.232  | 20   | 30.0008.218  |  |  |
| 4  | 86.2622.000  | 21   | 85.1435.070  |  |  |
| 5  | 84.3643.060  | 22   | 30.0016.235  |  |  |
| 6  | 86.3276.000  | 23   | 30.0016.236  |  |  |
| 7  | 84.3755.000  | 24   | 80.1050.000  |  |  |
| 8  | 86.2546.000  | 25   | 30.0016.238  |  |  |
| 9  | 85.3509.000  | 26   | 81.4548.000  |  |  |
| 10   | 81.4755.000  | 27   | 80.4015.000  |  |  |
| 11   | 84.3993.000  | 28   | 30.0008.006  |  |  |
| 12   | 86.4293.000  | 29   | 84.3569.000  |  |  |
| 13   | 30.0008.132  | 30   | 86.2495.010  |  |  |
| 14   | 85.1225.000  | 31   | 86.2547.000  |  |  |
| 15   | 30.0008.005  | 32   | 86.2166.000  |  |  |
| 16   | 85.2597.000  | 33   | 30.0008.910  |  |  |
| 17   | 85.2562.000  |  |  |  |  |

MOD. 90-90SL

TAV. 10 REV. C



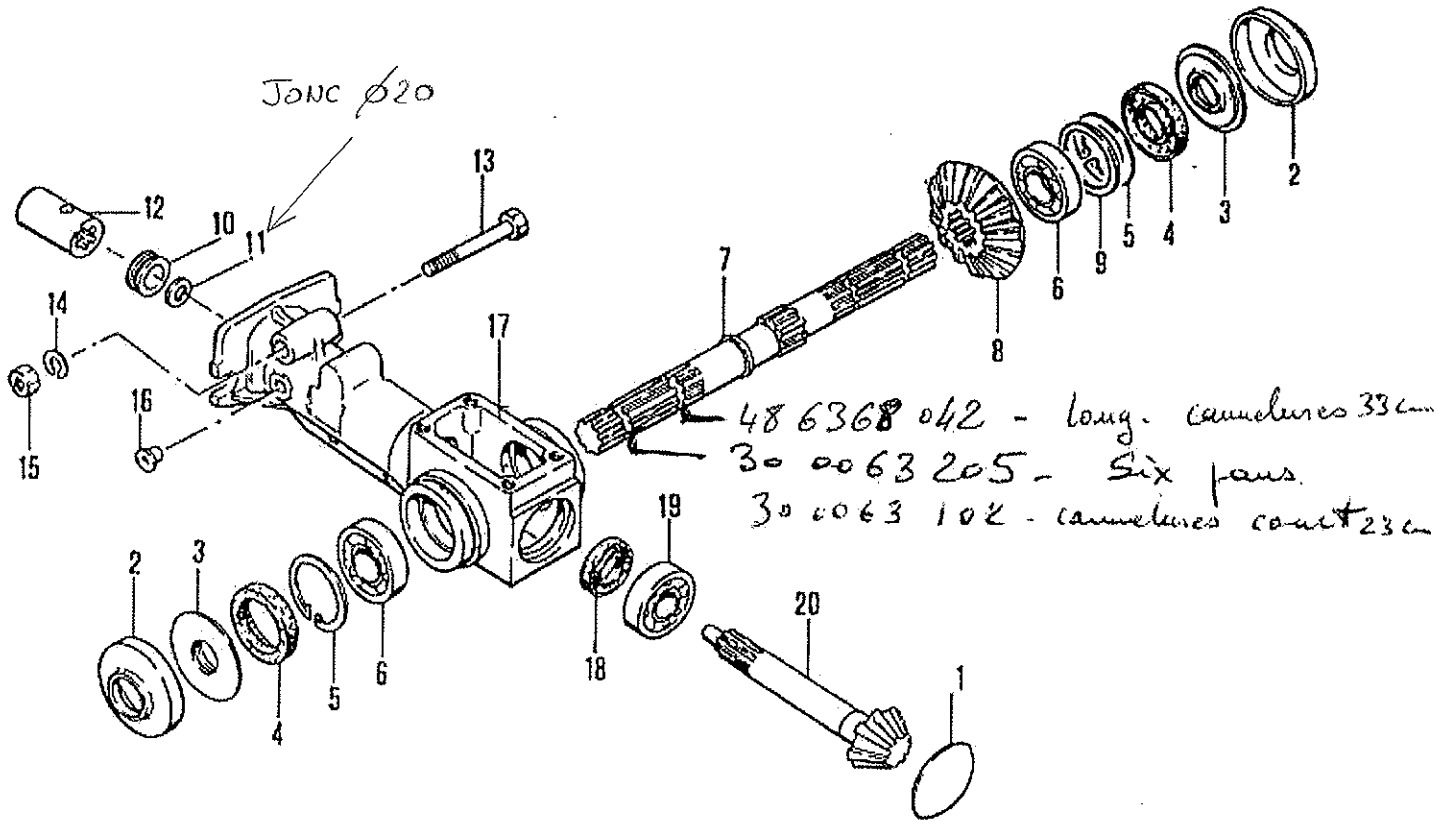
| No. pezzo<br>No. pièce<br>No. pièce<br>No. Bild<br>No. pieza | No. di ordinazione<br>Part No.<br>No. de commande<br>Bestell. - Nr.<br>No. de pedido | No. pezzo<br>No. pièce<br>No. pièce<br>No. Bild<br>No. pieza | No. di ordinazione<br>Part No.<br>No. de commande<br>Bestell. - Nr.<br>No. de pedido | No. pezzo<br>No. pièce<br>No. pièce<br>No. Bild<br>No. pieza | No. di ordinazione<br>Part No.<br>No. de commande<br>Bestell. - Nr.<br>No. de pedido |
|--|--|--|--|--|--|
| 1  | 81.7280.000  | 18   | 30.0008.159  |  |  |
| 2  | 30.0008.235  | 19   | 84.3947.090  |  |  |
| 3  | 85.2106.000  | 20   | 83 1811 060  |  |  |
| 4  | 85.1055.050  |  |  |  |  |
| 5  | 30.0008.161  |  |  |  |  |
| 6  | 80.3059.000  |  |  |  |  |
| 7  | 85.1182.000  |  |  |  |  |
| 8  | 30.0008.121  |  |  |  |  |
| 9  | 30.0008.122  |  |  |  |  |
| 10   | 86.3276.000  |  |  |  |  |
| 11   | 84.3755.000  |  |  |  |  |
| 12   | 30.0008.125  |  |  |  |  |
| 13   | 30.0008.129  |  |  |  |  |
| 14   | 80.3179.000  |  |  |  |  |
| 15   | 30.0008.158  |  |  |  |  |
| 16   | 30.0008.122  |  |  |  |  |
| 17   | 86.2459.050  |  |  |  |  |

Segnalazioni di validità  
Usage code  
Signalisations de validité  
Gültigkeitsvermerk  
Indicaciones de validez



MOD. 90-90SL

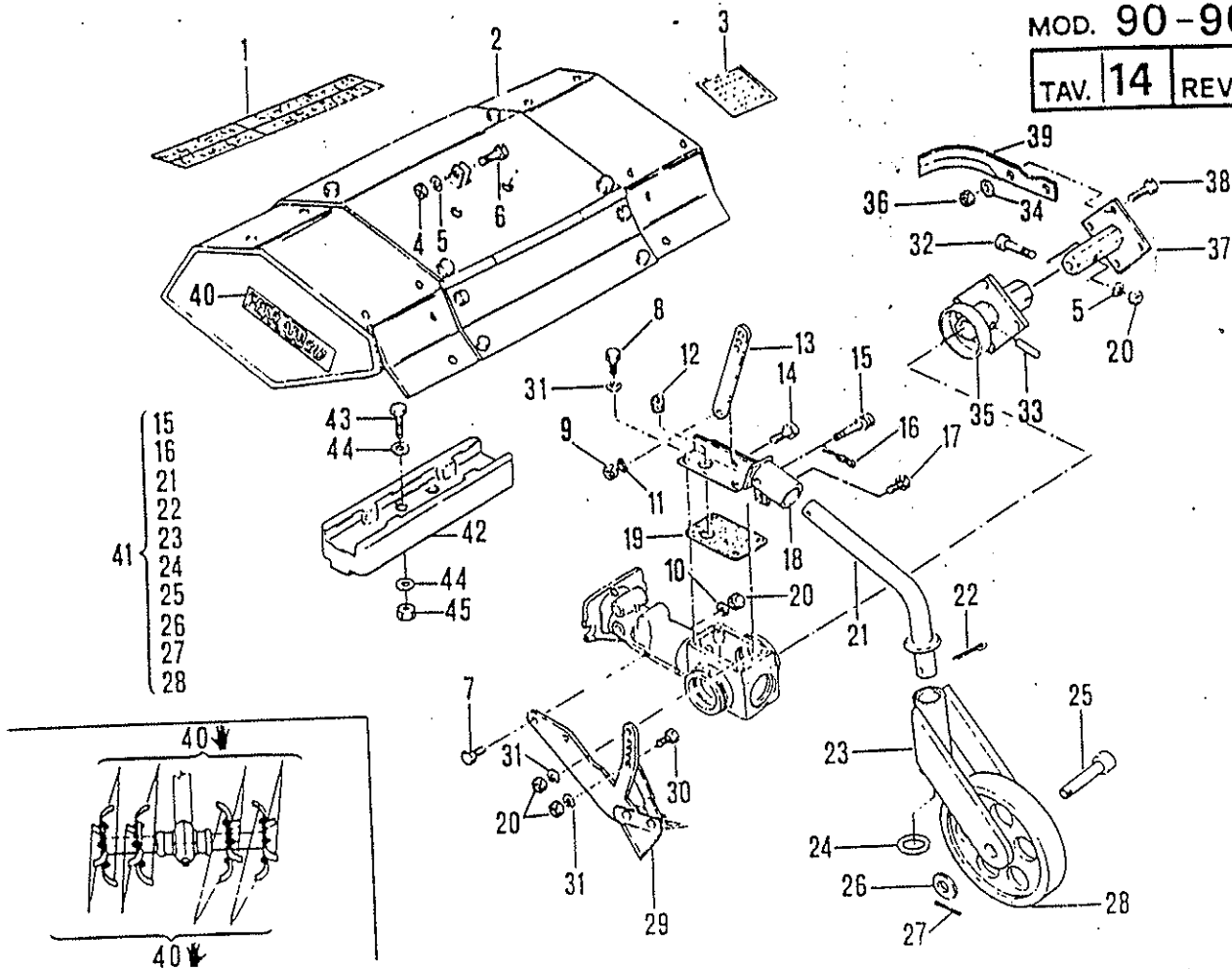
TAV. 13 REV. C



| No. pezzo<br>No. pièce<br>No. Bild<br>No. pieza | No. di ordinazione<br>Part No.<br>No. de commande<br>Bestell. - Nr.<br>No. de pedido | No. pezzo<br>No. pièce<br>No. Bild<br>No. pieza | No. di ordinazione<br>Part No.<br>No. de commande<br>Bestell. - Nr.<br>No. de pedido | No. pezzo<br>No. pièce<br>No. Bild<br>No. pieza | No. di ordinazione<br>Part No.<br>No. de commande<br>Bestell. - Nr.<br>No. de pedido |
|---|--|---|--|---|--|
| 1   | 85.2766.000  | 17  | 48.6311.002  |   |  |
| 2   | 48.6378.061  | 18  | 38212002   |   |  |
| 3   | 48.6389.098  | 19  | 37111201   |   |  |
| 4   | 38212502   | 20  | 30.0063.212 (7D)   |   |  |
| 5   | 80.1368.000  |   |  |   |  |
| 6   | 37111255   |   |  |   |  |
| 7   | 30.0063.205  |   |  |   |  |
| 8   | 30.0063.213 (23D)  |   |  |   |  |
| 9   | 85.0100.000  |   |  |   |  |
| -   | 85.0100.010  |   |  |   |  |
| 10  | 48.6381.076  |   |  |   |  |
| 11  | 80.0033.000  |   |  |   |  |
| 12  | 30.0063.115  |   |  |   |  |
| 13  | 86.3582.000  |   |  |   |  |
| 14  | 84.3755.000  |   |  |   |  |
| 15  | 81.4644.000  |   |  |   |  |
| 16  | 85.2516.010  |   |  |   |  |

MOD. 90-90SL

TAV. 14 REV. D



| No. pezzo<br>No. piece<br>No. pièce<br>No. Bild<br>No. pieza | No. di ordinazione<br>Part No.<br>No. de commande<br>Bestell. - Nr.<br>No. de pedido | No. pezzo<br>No. piece<br>No. pièce<br>No. Bild<br>No. pieza | No. di ordinazione<br>Part No.<br>No. de commande<br>Bestell. - Nr.<br>No. de pedido | No. pezzo<br>No. piece<br>No. pièce<br>No. Bild<br>No. pieza | No. di ordinazione<br>Part No.<br>No. de commande<br>Bestell. - Nr.<br>No. de pedido |
|--|--|--|--|--|--|
| 1  | 01.0001.485  | 18   | 48.6372.098  | 35   | 30.0063.206 - 6 pass   |
| 2  | 48.6395.097  | 19   | 48.6373.072  | 36   | 81.4644.000  |
| 3  | 85.4002.020  | 20   | 81.4581.000  | 37   | 30.0063.210 - 6 pass   |
| 4  | 81.4581.000  | 21   | 49.6423.000  | 38   | 86.3328.000  |
| 5  | 84.3643.060  | 22   | 81.0626.010  | 39   | 48.6359.025 ↓  |
| 6  | 86.2694.000  | 23   | 49.6424.000  | -  | 48.6360.025 ↓  |
| 7  | 86.2670.000  | 24   | 49.6419.000  | 40   | 30.0016.165  |
| 8  | 86.2555.000  | 25   | 83.5678.050  | 41   | 49.6425.000 *  |
| 9  | 81.4588.000  | 26   | 84.3993.000  | 42   | 49.7070.148 *  |
| 10   | 84.3685.000  | 27   | 85.1190.000  | 43   | 86.3615.000 *  |
| 11   | 84.3649.000  | 28   | 49.6422.000  | 44   | 84.3807.000 *  |
| 12   | 85.2597.000  | - 29   | 48.6371.098  | 45   | 81.4642.000 *  |
| 13   | 48.6396.061  | 30   | 86.2670.000  |  |  |
| 14   | 86.2694.000  | 31   | 84.3643.060  | 29   | 30 0063 103<br>Talon Fixe  |
| 15   | 80.8015.000  | 32   | 86.2847.000  |  |  |
| 16   | 85.1357.000  | 33   | 85.1362.000  |  |  |
| 17   | 86.2670.000  | 34   | 84.3755.000  |  |  |

A richiesta  
On request  
\* Sur demande  
Auf Anfrage

Roue complete.  
049 6425000

Segnalazioni di validità  
Usage code  
Signalisations de validité  
Gültigkeitsvermerk  
Indicaciones de validez

CB