



# NOTICE D'EMPLOI

## Motoculteur

# SA600



### Avertissement !

Lire et comprendre le présent manuel dans son intégralité avant d'utiliser cette machine ou de procéder à son entretien et à son contrôle.

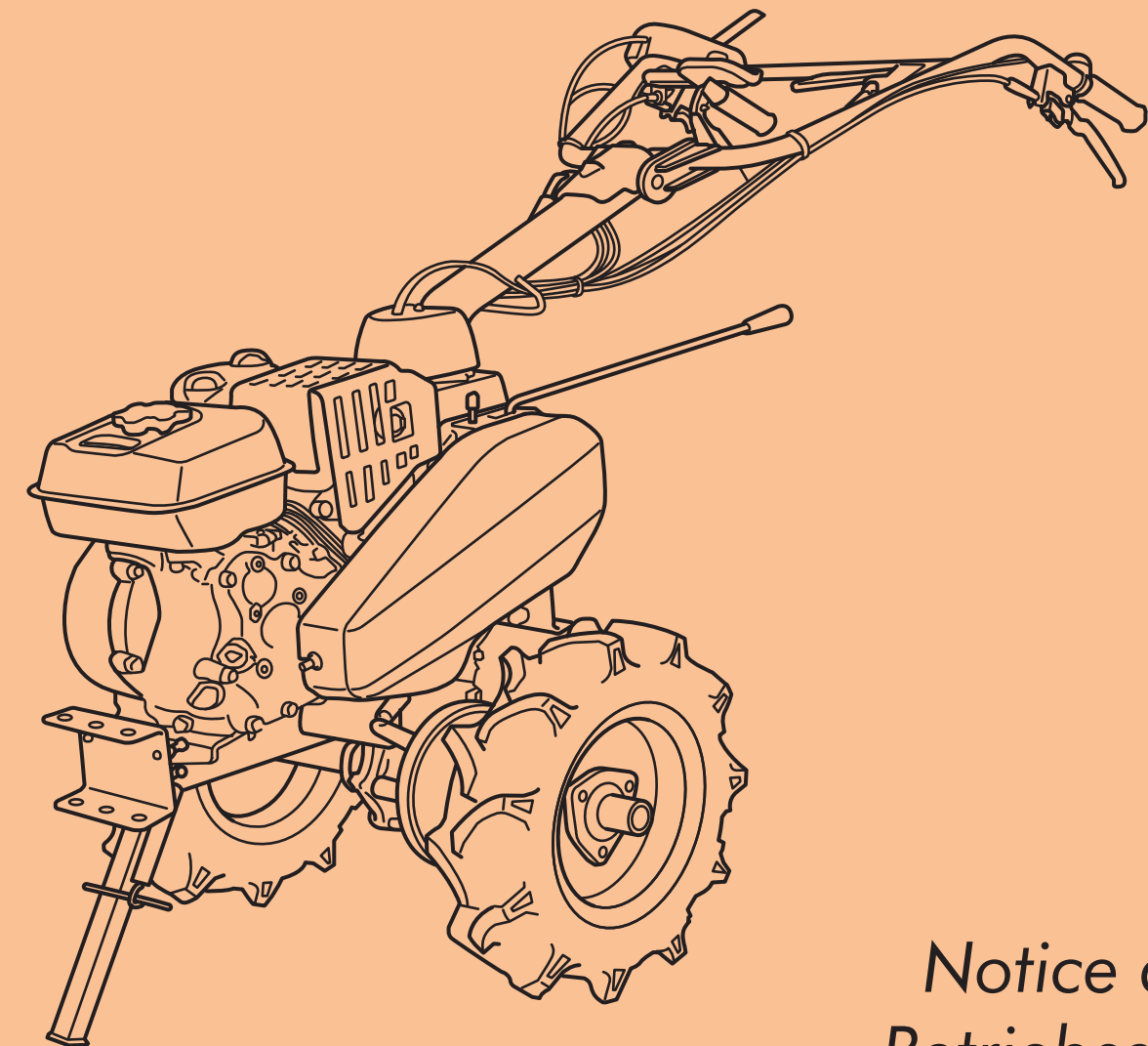
Conserver ce manuel avec soin afin de pouvoir le consulter pour l'utilisation, l'entretien, ou le contrôle de cette machine.





**MOTOBINEUSES ET MOTOCULTEURS ISEKI  
ISEKI MOTORHACKEN UND KONBI-EINACHSSCHLEPPER  
ISEKI HAKFREZEN EN EENASSIGE TREKKERS**

**SA600**



*Notice d'emploi  
Betriebsanleitung  
Gebruikershandleiding*

**ISEKI & CO., LTD.**

Overseas Business Division  
5-3-14, Nishi-Nippori, Arakawa-ku,  
Tokyo 116-8541, Japan  
Phone: (03) 5604-7658  
Fax: (03) 5604-7703

Parts code: 1157-912-101-0-FR/GE/DU  
Publishing date: 20 January 2015

**MODELS:  
SA600**



**FRANÇAIS  
DEUTSCH  
NEDERLANDS**

## Points de sécurité importants pour l'utilisation de la machine

1. Lors de l'utilisation et/ou du transport de la machine, ne démarrez pas brusquement et n'effectuez pas de virage serré
2. Lorsque vous effectuez une marche-arrière, réduisez le régime moteur et faites attention aux obstacles éventuels se trouvant derrière vous.
3. Lorsque vous arrivez sur le champ ou le quittez, réduisez le régime moteur et montez une crête ou un talus dans l'axe.
4. Lors de l'entretien de la machine ou de ses accessoires, assurez-vous d'arrêter le moteur avant de commencer le travail.
5. Si vous travaillez avec une autre personne, assurez-vous de communiquer entre vous pour garantir la sécurité de chacun.

### **Avant d'utiliser la machine, rappelez-vous de ce qui précède.**

Afin d'utiliser la machine en toute sécurité, gardez toujours à l'esprit les « Points importants de sécurité » mentionnés ci-dessus.

Les autres points d'attention de cette notice sont marqués d'un signe ⚠.

Lisez attentivement cette notice et suivez les instructions qui y sont mentionnées.

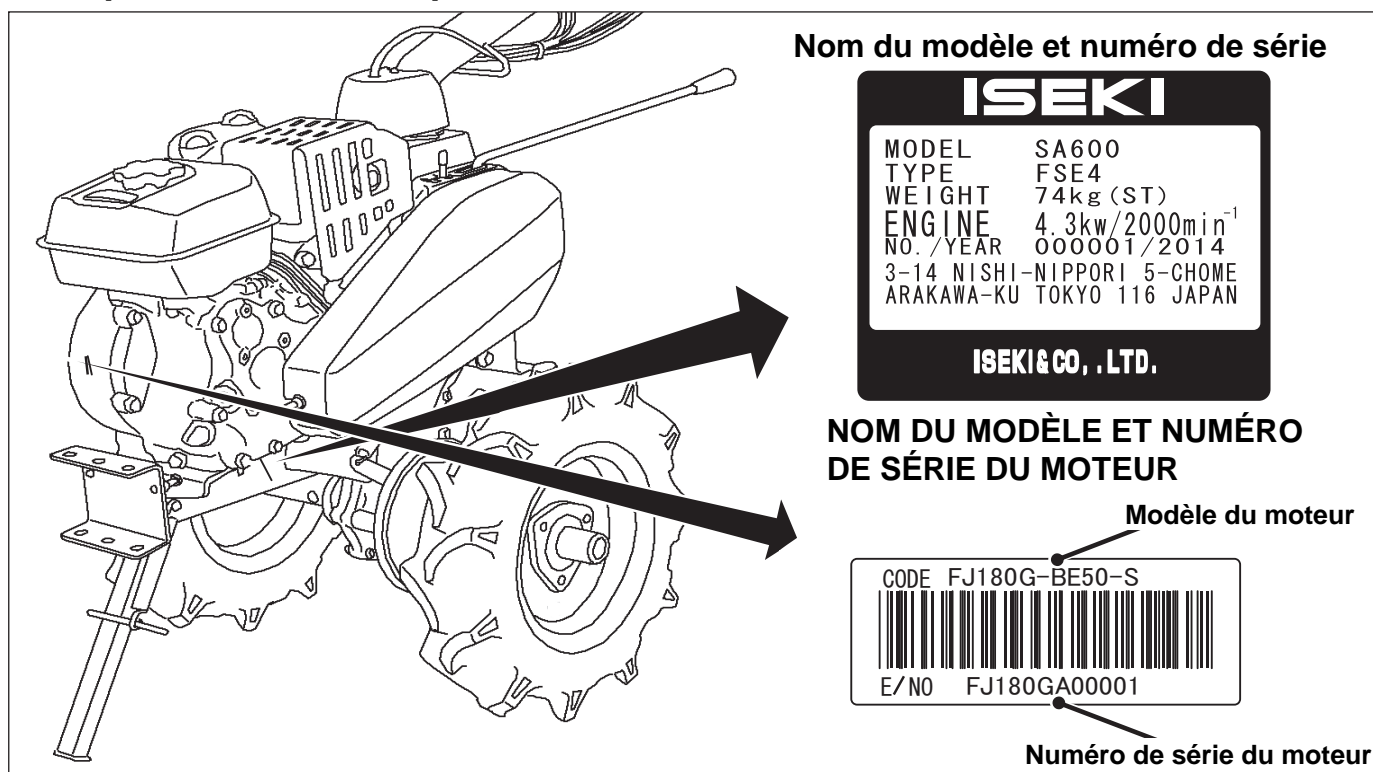


## Remarques importantes

- Nous vous remercions d'avoir acheté un motoculteur ISEKI.
- La machine doit être utilisée à des fins de culture, de labour et de création de sillons dans un champ sec. Ne l'utilisez jamais à d'autres fins et n'y apportez aucune modification. Veuillez noter que toute utilisation de la machine à d'autres fins que celles prescrites et/ou toute modification qui y serait apportée entraînent l'annulation de la garantie.
- Iseki & Co., Ltd (ci-après nommé « Iseki ») n'acceptera aucune plainte relative aux points suivants : Ne pas avoir suivi les instructions décrites dans cette notice, avoir modifié le motoculteur Iseki (ci-après nommé « motoculteur »), ne pas avoir fait preuve de la prudence nécessaire.
- Les descriptions reprises dans cette notice d'emploi et les éléments de prudence indiqués sur le motoculteur ne constituent pas une liste exhaustive des risques.  
Par conséquent, outre ces instructions et ces indications de prudence, utilisez le motoculteur, ou effectuez son entretien quotidien, en toute sécurité et en faisant preuve de la plus extrême prudence.
- Si les performances, les pannes et la durée de vie du motoculteur dépendent bien de sa conception, ainsi que des produits et des technologies utilisés pour sa fabrication, son entretien quotidien et une utilisation correcte jouent également un rôle essentiel.
- Afin d'éviter toute blessure corporelle, n'utilisez jamais ce motoculteur à d'autres fins que celles prescrites dans cette notice d'emploi.
- Si une autre personne utilise votre machine, vous devez lui expliquer son fonctionnement et l'enjoindre à lire entièrement cette notice pour prévenir les accidents. Si vous prêtez ou cédez ce motoculteur à un tiers, assurez-vous de lui transmettre toute la documentation qui s'y rapporte.  
Ne conservez aucun document.
- Les descriptions reprises dans cette notice d'emploi sont susceptibles d'être modifiées afin d'améliorer la machine.
- Certaines illustrations diffèrent de la machine réelle.  
Veuillez noter que certaines parties des illustrations ont été omises pour faciliter les explications données.
- Iseki dispose des droits d'auteur sur cette notice d'emploi. Toute copie et/ou traduction des documents est interdite. Il est également interdit de copier les schémas électriques de la machine.
- En cas de perte ou d'endommagement de cette notice d'emploi, commandez-en directement un nouvel exemplaire auprès de votre agent Iseki.
- Si vous avez d'autres questions, demandes d'information ou besoins d'éclaircissement quant au contenu de cette notice d'emploi, contactez votre agent Iseki.

## Nom du modèle et numéro de série

### ■ Emplacement de l'étiquette du nom de modèle



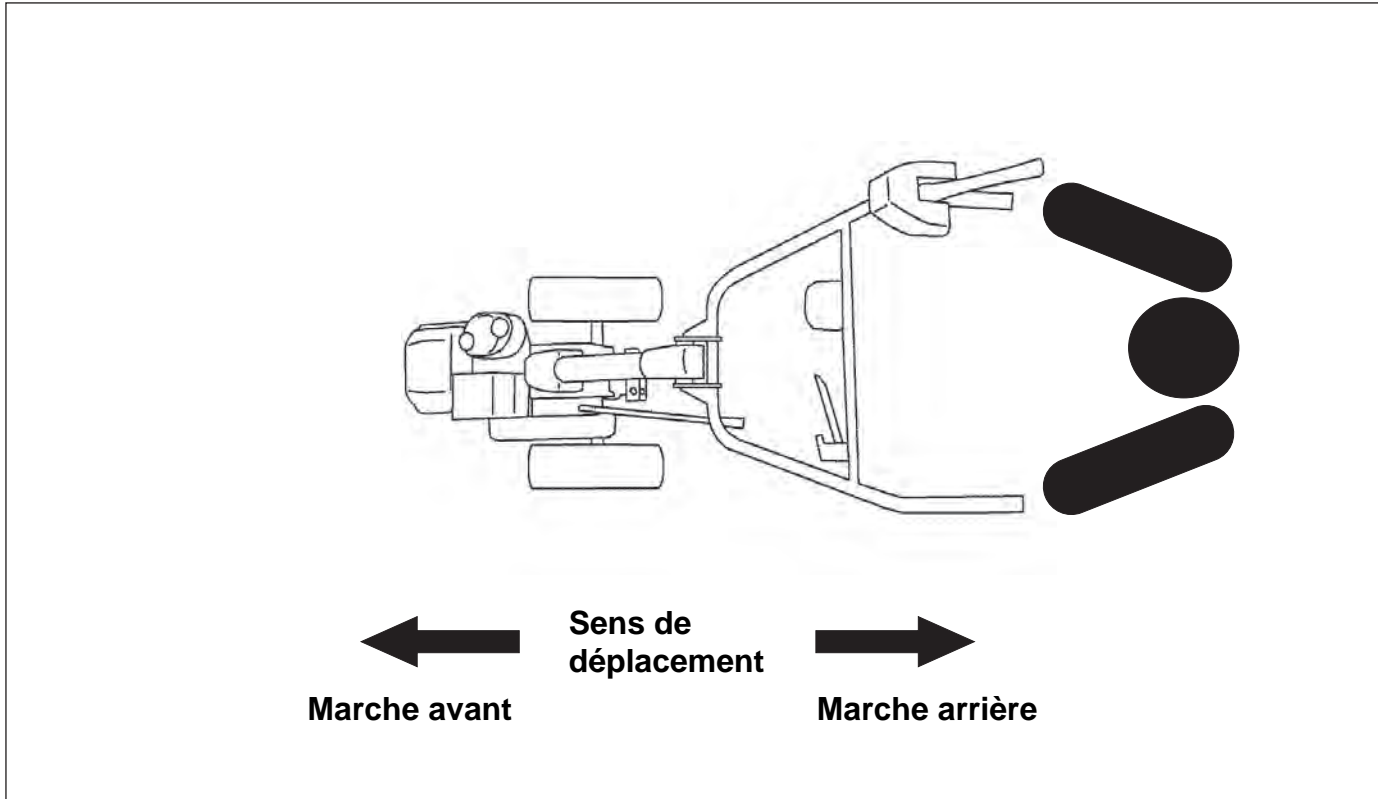
### ■ Nom du type et système de changement de vitesse

**FSE4** : changement de vitesse à l'aide de pignons de commande

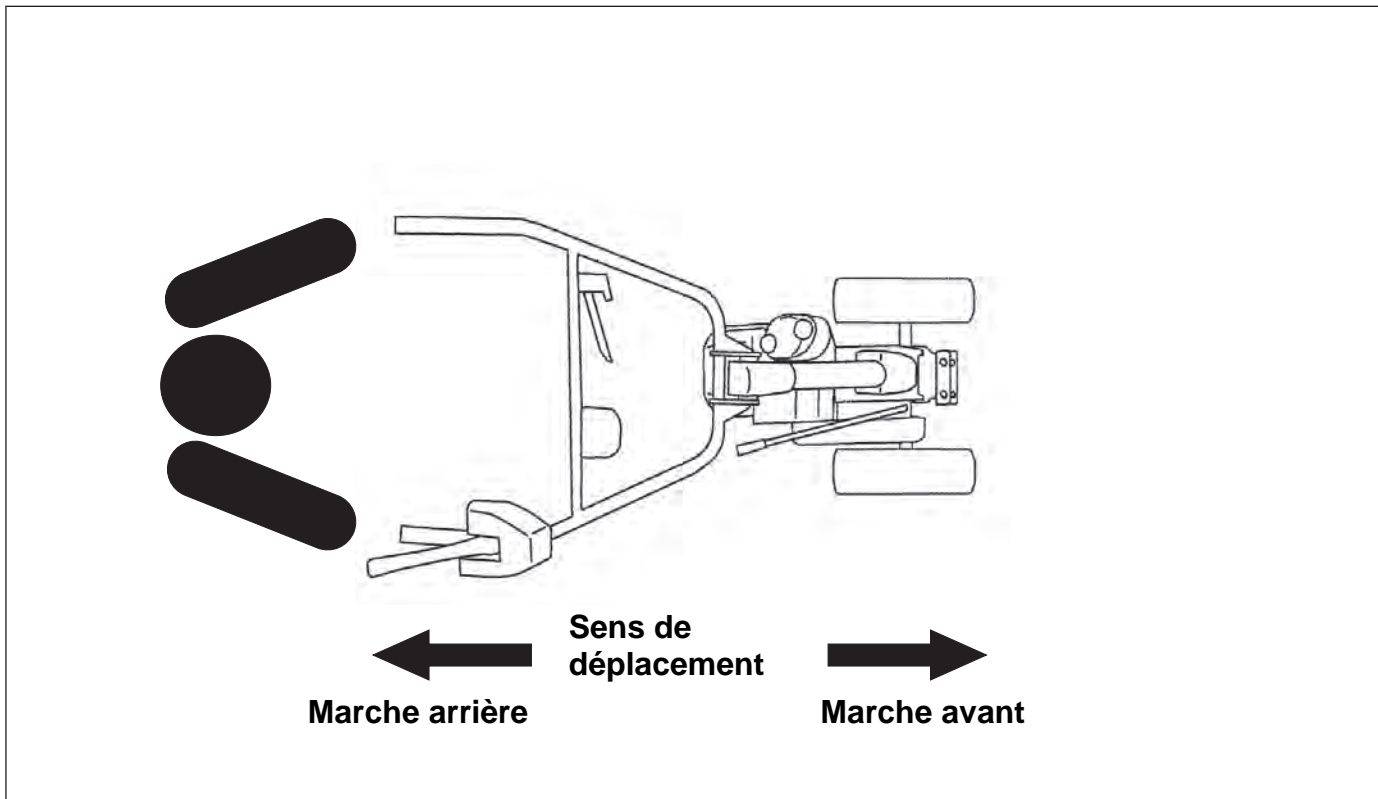
**FE4** : changement de vitesse à l'aide de la poulie et de la courroie

## Sens de fonctionnement

### ■ Position standard de la poignée de commande (accessoire arrière)



### ■ Rotation de la poignée de commande et sens opposé (accessoires avant)



# Table des matières

<b>Remarques importantes .....</b>	<b>ii</b>	3.3.5 Levier d'embrayage latéral .....	18
<b>Nom du modèle et numéro de série.....</b>	<b>iii</b>	3.3.6 Levier de frein de stationnement .....	19
<b>Sens de fonctionnement.....</b>	<b>iv</b>	<b>4. Points à vérifier avant utilisation .....</b>	<b>20</b>
<b>Table des matières .....</b>	<b>v</b>	4.1 Points à vérifier.....	20
<b>1. Points de sécurité.....</b>	<b>1</b>	4.1.1 Avant de démarrer le moteur .....	20
1.1 Précautions de sécurité .....	1	4.1.2 Après démarrage du moteur.....	21
1.1.1 Consignes pour l'utilisateur .....	1	4.2 Lubrification et inspection d'huile .....	21
1.1.2 Avant l'utilisation .....	2	4.2.1 Huile moteur .....	21
1.1.3 En cours d'utilisation .....	4	4.2.2 Huile de transmission .....	21
1.1.4 Utilisation dans un emplacement dangereux .....	5	4.2.3 Carburant .....	22
1.1.5 (Dé)Chargement d'un camion .....	6	<b>5. Utilisation .....</b>	<b>23</b>
1.1.6 Inspection et entretien .....	7	5.1 Démarrage et arrêt du moteur.....	23
1.1.7 Remisage .....	9	5.1.1 Démarrage du moteur .....	23
1.2 Étiquettes de sécurité.....	9	5.1.2 Arrêt du moteur.....	25
1.3 Emplacement des étiquettes de sécurité .....	10	5.2 Déplacement et utilisation .....	25
1.4 Détails des étiquettes de sécurité .....	11	5.2.1 Déplacement et réglage de la vitesse .....	25
<b>2. Garantie et service .....</b>	<b>12</b>	5.2.2 Rotation .....	26
2.1 Garantie de cet appareil .....	12	5.2.3 Arrêt.....	27
2.2 Réseau de service.....	12	<b>6. Utilisation dans le champ .....</b>	<b>28</b>
2.3 Emplacement des étiquettes .....	12	6.1 Précautions d'utilisation.....	28
<b>3. Désignation et fonctions des principaux composants .....</b>	<b>13</b>	6.2 Réglages .....	29
3.1 Désignation des principaux composants.....	13	6.2.1 Réglage de la poignée de commande.....	29
3.1.1 Aperçu général .....	13	6.2.2 Arbre de la prise de force .....	30
3.1.2 Leviers et composants à entretenir .....	13	<b>7. Inspection et entretien .....</b>	<b>31</b>
3.1.3 Attelage et pièces de raccord.....	14	7.1 Entretien quotidien .....	31
3.1.4 Pièces de maintenance .....	14	7.2 Précautions pour un remisage de longue durée .....	31
3.2 Composants de démarrage.....	15	7.3 Liste des inspections périodiques .....	32
3.2.1 Contact moteur.....	15	7.4 Lubrification .....	33
3.2.2 Robinet d'arrivée de carburant .....	15	7.4.1 Câble et levier d'embrayage principal (poignée de sécurité, dite de « l'homme mort »).....	33
3.2.3 Levier d'étrangleur.....	15	7.4.2 Points de pivotement du bras de tension .....	33
3.2.4 Levier d'accélérateur .....	15	7.5 Inspection et remplacement de l'huile .....	34
3.2.5 Poignée du démarreur.....	16	7.5.1 Huile moteur .....	34
3.3 Équipement .....	16	7.5.2 Huile de transmission .....	34
3.3.1 Levier d'embrayage principal (poignée de sécurité, dite de « l'homme mort »).....	16	7.6 Nettoyage du filtre à air .....	35
3.3.2 Levier de changement principal .....	16	7.7 Vidange de carburant .....	35
3.3.3 Levier de changement de vitesse (FSE4) .....	17	7.7.1 Vidange de carburant .....	35
3.3.4 Changement de la transmission par courroie (FE4) .....	17	7.8 Entretien de la bougie d'allumage .....	36
		<b>8. Précautions pour le remisage .....</b>	<b>37</b>
		8.1 Remisage quotidien.....	37

*Table des matières*

8.2 Remisage de longue durée .....	37
8.3 Utilisation après un remisage de longue durée .....	37
<b>9. Dépannage .....</b>	<b>38</b>
9.1 Dépannage.....	38
<b>10. Autres .....</b>	<b>40</b>
10.1 Liste des lubrifiants recommandés .....	40
10.2 Accessoires standard .....	40
10.3 Accessoires en option .....	40
10.4 Caractéristiques .....	41
10.5 Liste des composants qui s'usent .....	42

# 1. Points de sécurité

Cette notice d'emploi comprend les informations nécessaires à un fonctionnement sûr et correct de ce motoculteur.

## 1.1 Précautions de sécurité

Pour vous assurer d'une utilisation correcte de ce motoculteur, lisez attentivement les points de sécurité et de prudence.

### 1.1.1 Consignes pour l'utilisateur



#### Avertissement :

Les personnes suivantes ne peuvent en aucun cas utiliser le motoculteur :

- Les personnes dans l'impossibilité d'utiliser la machine correctement pour cause de fatigue, de maladie ou de somnolence, suite à l'absorption de médicaments etc.
- Les personnes de moins de 18 ans
- Les femmes enceintes
- Les personnes sous l'influence de l'alcool
- Les personnes qui ne comprennent pas le contenu de cette notice d'emploi et des étiquettes
- Les personnes qui ne parviennent pas à lire les informations en raison d'un problème de vue

Cela pourrait provoquer des accidents.

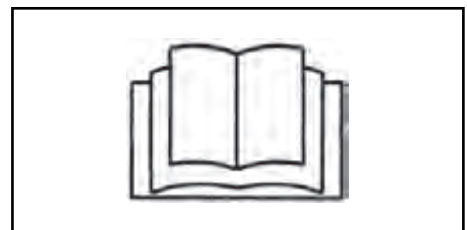
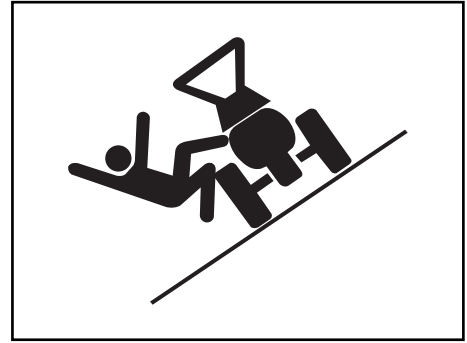
#### Portez des vêtements appropriés lors de l'utilisation du motoculteur.

Ne portez pas de bandeau autour de votre tête, d'écharpe autour du cou ou de serviette à votre taille. Pendant toute la durée du travail, portez un équipement de protection adéquat, tel qu'un casque et des chaussures à semelle antidérapante, des vêtements adéquats et près du corps, ainsi que tout élément de protection nécessaire. Dans le cas contraire, les vêtements amples peuvent être happés par la machine et des chaussures à semelles glissantes peuvent vous faire tomber, provoquant ainsi des blessures.

#### Si une autre personne utilise votre machine, vous devez lui expliquer son fonctionnement.

Vous devez lui expliquer le fonctionnement de la machine et l'enjoindre à lire cette notice d'emploi.

Si la machine est utilisée par une personne qui n'en connaît pas le fonctionnement correct, un accident pourrait se produire.



## 1. Points de sécurité

### 1.1.2 Avant l'utilisation



#### **DANGER :**

**Le plein d'essence doit se faire lorsque le moteur est arrêté et refroidi. Ne fumez pas à proximité de la machine et tenez-la éloignée de toute source d'étincelle ou de flamme.**

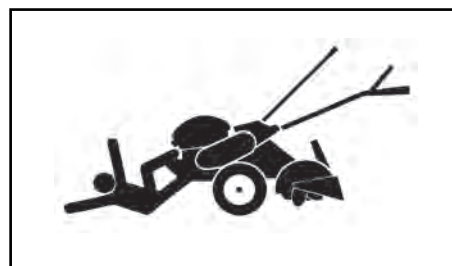
Le non-respect de cette consigne peut entraîner la mise à feu du carburant et provoquer un incendie ou des blessures.



**Avant toute utilisation, les points requis doivent être inspectés conformément à cette notice d'emploi.**

Surtout, n'oubliez pas d'inspecter les embrayages. Dans le cas contraire, le motoculteur pourrait ne pas fonctionner au maximum de ses capacités, voire même connaître une défaillance. Les rotors pourraient ne pas s'arrêter lorsque vous le souhaitez.

Il en résulterait un accident grave, pouvant entraîner des dégâts à la machine, des blessures corporelles, voire la mort.



#### **Avertissement :**

**Avant de démarrer le moteur, assurez-vous que tous les couvercles de sécurité sont correctement placés.**

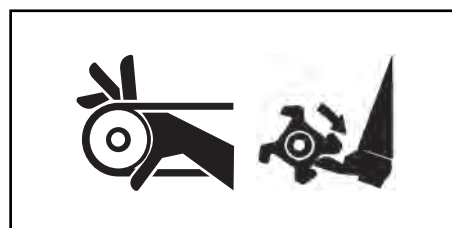
Le non-respect de cette consigne pourrait entraîner de graves blessures si des parties du corps sont happées par la machine.

- **Effectuez toujours une inspection visuelle afin de vérifier que des éléments ne sont pas endommagés ou usés.**
- **Pour conserver l'équilibre de la machine, remplacez les éléments usés ou endommagés par un ensemble complet (ensemble d'éléments ou ensemble de boulons).**

Le non-respect de cette consigne peut entraîner des dégâts à la machine ou des blessures corporelles.

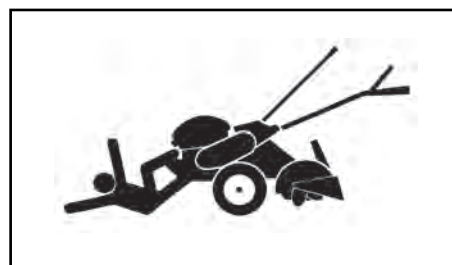
**Vérifiez minutieusement l'emplacement sur lequel la machine va être utilisée. Retirez tout ce qui est susceptible d'être éjecté par la machine.**

Le non-respect de cette consigne peut entraîner des dégâts à la machine ou des blessures corporelles.



**Prévoyez suffisamment de temps pour effectuer le travail prévu.**

Le non-respect de cette consigne peut entraîner des blessures corporelles.



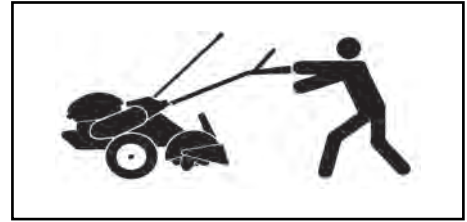
## 1. Points de sécurité



### **Avertissement :**

**Lors du démarrage du moteur, assurez-vous que la poignée de sécurité, dite de « l'homme mort » (levier d'embrayage principal), se trouve en position d'arrêt et le levier de changement de vitesse en position Neutre. Assurez-vous de la sécurité aux alentours.**

Le non-respect de cette consigne peut entraîner un accident et des blessures.



FRANÇAIS

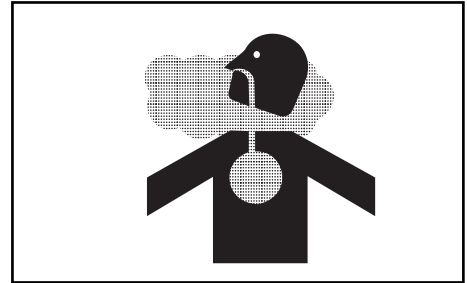


### **Attention :**

**Si vous démarrez le moteur à l'intérieur, assurez-vous que l'aération soit suffisante.**

Ne démarrez pas le moteur dans un endroit clos.

Le non-respect de cette consigne peut entraîner un empoisonnement fatal.



**Assurez-vous qu'il n'y a pas de personnes autour de la machine pendant son fonctionnement, surtout des enfants.**

Le non-respect de cette consigne peut entraîner des blessures graves.

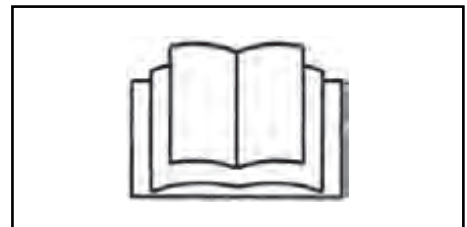


**Lorsque vous commencez à travailler, assurez-vous de la sécurité aux alentours. Démarrez lentement. Faites surtout attention aux enfants.**

Le non-respect de cette consigne peut entraîner un accident et des blessures.

**Quand une autre personne utilise votre machine, vous devez lui expliquer son fonctionnement et l'enjoindre à lire intégralement cette notice.**

Toute utilisation par une personne n'étant pas suffisamment familière avec la machine peut entraîner un accident.





## 1. Points de sécurité

### 1.1.3 En cours d'utilisation

Faites attention aux conditions climatiques avant de décider d'utiliser ou non la machine. Choisissez la méthode d'utilisation et les accessoires adéquats.

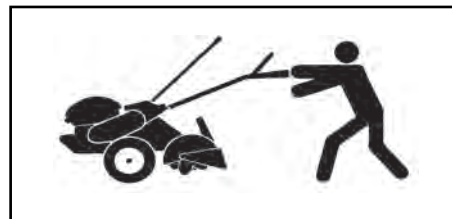


#### Avertissement :

**Sur un sol dur, réduisez la profondeur de labourage et posez doucement l'élément rotatif au sol.**

Il est possible que la machine avance soudainement en raison du mouvement de rotation des lames.

Le non-respect de cette consigne peut entraîner des dégâts au niveau de la machine ou des blessures corporelles occasionnés par le mouvement soudain.



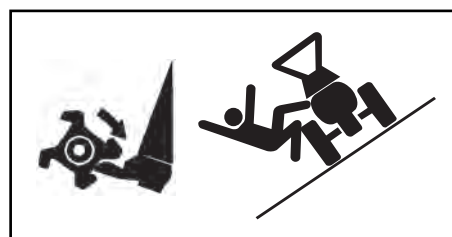
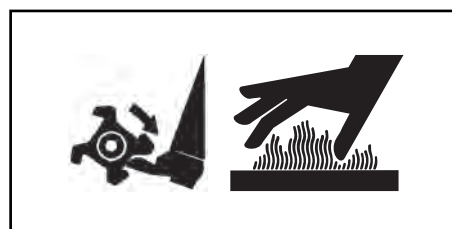
**Ne touchez pas les éléments chauds, tels que les parties en rotation et les points chauds (échappement, moteur, etc.).**

Dans le cas contraire, le carburant peut prendre feu, ce qui pourrait vous brûler ou vous blesser.

- Lorsque vous effectuez un virage, soyez prudent afin de ne pas vous faire happer par les rotors.
- Si vous utilisez le motoculteur sur un terrain en pente, gardez toujours l'équilibre pour éviter que la machine ne glisse ou ne se renverse.
- Si vous utilisez le motoculteur sur un terrain en pente, travaillez perpendiculairement à la pente. N'utilisez pas la machine en montant ou en descendant la pente.
- Sur un terrain en pente, lorsque vous changez de direction, faites très attention.
- N'utilisez pas le motoculteur sur un terrain dont la déclivité serait trop forte.
- Ce motoculteur n'étant pas équipé de phares, ne l'utilisez pas la nuit.
- Lorsque vous effectuez une marche-arrière, soyez prudent et diminuez le régime moteur.

La position et l'équilibre de la machine peuvent changer brusquement.

Le non-respect de cette consigne peut entraîner un accident et des blessures.





## 1. Points de sécurité



### Attention :

**Lors de l'utilisation du motoculteur, faites attention aux personnes se trouvant aux alentours, surtout aux enfants, sans oublier les animaux.**

Seul l'utilisateur du motoculteur doit se trouver à proximité de la machine. Interdisez l'accès à toute autre personne.

Lorsque vous commencez à travailler, assurez-vous de la sécurité aux alentours. Faites attention à vos collaborateurs.

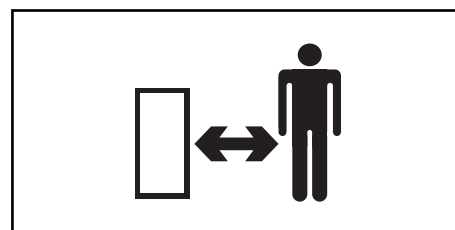
Le non-respect de cette consigne peut entraîner un accident et des blessures.

**Lorsque vous quittez la machine, garez-la sur un sol plat et assurez-vous d'arrêter le moteur.**

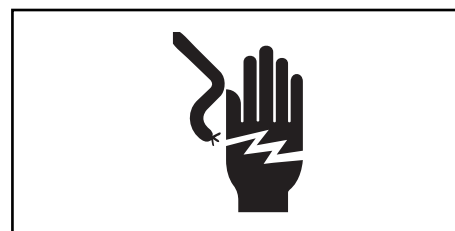
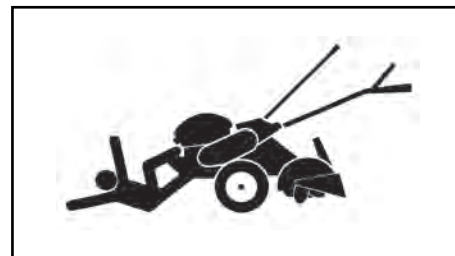
Le non-respect de cette consigne peut entraîner un accident et des blessures.

**Lors du démarrage du moteur et en cours d'utilisation, ne touchez pas à la bougie d'allumage, au bouchon de la bougie ni au câble à haute tension.**

Le non-respect de cette consigne peut entraîner un choc électrique.



FRANÇAIS



### 1.1.4 Utilisation dans un emplacement dangereux



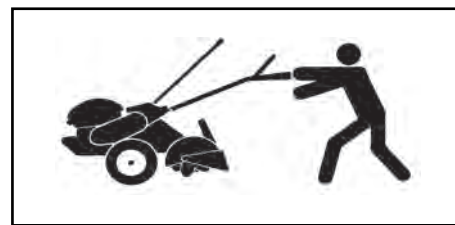
#### Avertissement :

**Sur un terrain en pente, la machine est susceptible de tomber et de vous entraîner dans sa chute. Lorsque vous devez absolument travailler sur un terrain en pente, assurez-vous que la machine peut être utilisée en toute sécurité. Travaillez avec précaution.**

Le non-respect de cette consigne peut entraîner un accident et des blessures.

**Dans un champ rempli de cailloux, ou si la terre est très dure, il est possible que la machine se déplace dans un sens non souhaité et se retourne. Il est possible que vous soyez happé par la machine. Réglez la profondeur de labourage du motoculteur. Évitez d'utiliser la machine dans un champ contenant trop de cailloux et/ou avec une terre trop dure.**

Le non-respect de cette consigne peut entraîner un accident et des blessures.



## 1. Points de sécurité

### 1.1.5 (Dé)Chargement d'un camion



#### Avertissement :

**Lorsque vous transportez la machine, vidangez le carburant du réservoir.**

Le non-respect de cette consigne peut entraîner une fuite de carburant et provoquer un incendie.



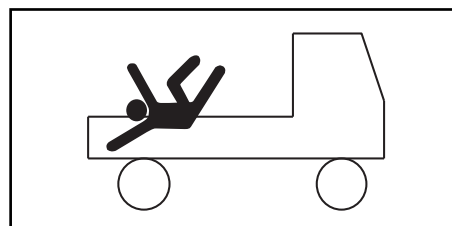
**Lors du (dé)chargement de la machine, arrêtez le moteur et attendez le refroidissement des éléments chauds.**

Le non-respect de cette consigne peut entraîner un accident et des brûlures.



**Lors du (dé)chargement de la machine, le moteur du camion doit être arrêté. Déplacez le levier de changement de vitesse sur « P », « R » ou « 1re » et serrez le frein de stationnement.**

Le non-respect de cette consigne peut entraîner la chute de la machine si le camion bouge.

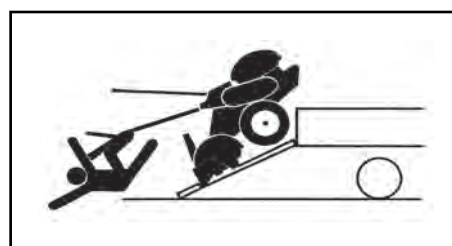


**Utilisez les rampes selon les normes ci-dessous et fixez les crochets des rampes en toute sécurité à la plate-forme.**

Le non-respect de cette consigne peut entraîner un détachement des crochets, un accident et des blessures.

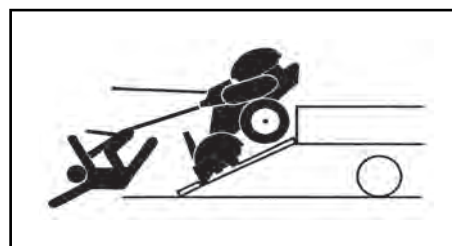
#### Normes des rampes :

- Longueur ..... plus de 4 fois la hauteur de la plate-forme
- Largeur ..... plus de 30 cm
- Solidité ..... plus de 300 kg (chacune)
- Nombre ..... plus de 2
- Traitement appliqué pour une meilleure adhérence



**Lors du (dé)chargement, ne placez pas le levier de changement de vitesse sur la position de fonctionnement.**

Le non-respect peut entraîner des accidents et des blessures.



**Lors du chargement sur une rampe, la vitesse doit être réglée sur la position de changement la plus faible, le régime moteur doit être réduit et la machine doit avancer.**

**Lors du déchargement, la vitesse de changement et le régime moteur doivent être réduits et la machine doit reculer.**

Le non-respect peut entraîner le renversement de la machine.

**Lors du (dé)chargement, l'embrayage de l'élément rotatif doit être en position ARRÊT.**

Le non-respect peut entraîner des accidents et des blessures.



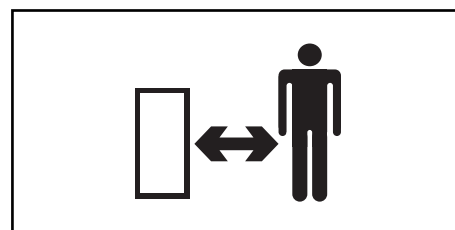
## 1. Points de sécurité



### Attention :

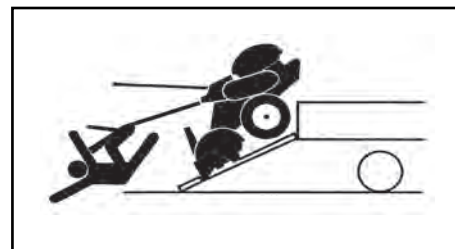
**Lors du (dé)chargement, vous devez être aidé par une autre personne.**

Cette personne ne doit pas se trouver devant ou derrière la machine.  
Le non-respect peut entraîner des accidents et des blessures.



**Lors du (dé)chargement sur la rampe au niveau du camion, il est possible que l'inclinaison de la machine change.**

Veillez bien à maintenir la machine en position horizontale.  
Le non-respect peut entraîner des accidents et des blessures.



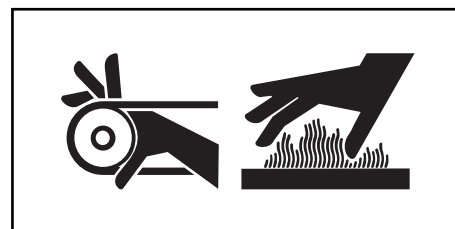
### 1.1.6 Inspection et entretien



### DANGER :

**Lorsque vous effectuez l'inspection et l'entretien de la machine, arrêtez le moteur et attendez que l'échappement et les éléments chauds soient refroidis.**

Le non-respect de cette consigne peut entraîner un accident et des brûlures.



**Au cours de l'entretien, le carburant retiré de la machine peut prendre feu. Conservez-le séparément dans un endroit sûr, et gardez-le éloigné de toute source de feu.**

Le non-respect de cette consigne pourrait entraîner un incendie.



### Avertissement :

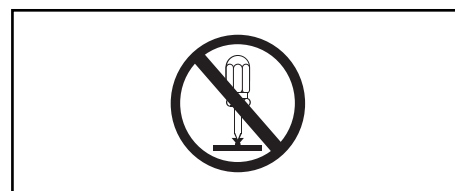
**Avant et après l'utilisation de la machine, effectuez une inspection et un entretien quotidiennement. Gardez la machine et ses accessoires en bon état.**

Le non-respect de cette consigne peut entraîner des défaillances et un accident.



**N'assemblez pas d'accessoires qui ne sont pas conçus pour la machine. Ne modifiez la machine sous aucun prétexte.**

Le non-respect de cette consigne peut entraîner des défaillances et un accident.



**Après l'assemblage des accessoires, assurez-vous que les goupilles sont correctement serrées.**

Dans le cas contraire, l'accessoire peut se détacher et provoquer un accident et/ou des blessures.



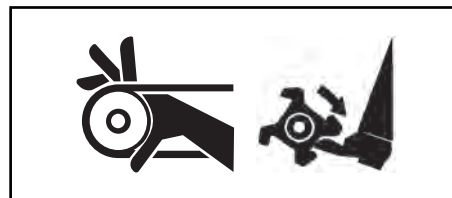
## 1. Points de sécurité



### Avertissement :

**Veillez à replacer correctement les couvercles de sécurité retirés pour l'entretien ou l'inspection.**

Le non-respect de cette consigne pourrait entraîner des blessures si des parties du corps sont happées par la machine.



**Retirez les brins de paille et la poussière accumulés autour de l'échappement et/ou du moteur.**

Le non-respect de cette consigne pourrait entraîner un incendie.



### Attention :

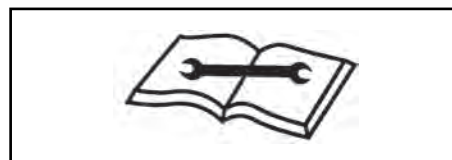
**Effectuez toujours l'entretien et l'inspection sur un sol plat et dur et dans un emplacement vaste et bien éclairé.**

Le non-respect de cette consigne peut entraîner un accident.



**Utilisez les outils adéquats pour l'inspection et l'entretien.**

Un entretien mal effectué pourrait entraîner un accident et/ou des blessures corporelles au cours de l'utilisation de la machine.



**Veillez à l'équilibre de la machine lors de l'inspection et de l'entretien.**

Le non-respect de cette consigne peut entraîner des dégâts à la machine et/ou un accident.



**Remplacez immédiatement l'échappement défectueux.**

Le non-respect de cette consigne peut entraver les performances de la machine ou provoquer un incendie.

- **Lors de la vidange des différents liquides de la machine, utilisez des récipients appropriés.**
  - **Pour mettre au rebut les liquides usagés, le carburant, les caoutchoucs et autres déchets chimiques nocifs, renseignez-vous auprès de votre agent Iseki ou de sociétés spécialisées dans l'enlèvement de déchets industriels. Suivez les consignes prescrites et veillez à une prise en charge adéquate.**
  - **Ne déversez pas l'huile par terre, ne la jetez pas dans la rivière, sur le bord d'un lac ou en bord de mer.**
- Jetter ou brûler des déchets n'importe où pollue l'environnement.



### 1.1.7 Remisage



**Avertissement :**

- **Le carburant doit être conservé dans un réservoir dédié à cet effet.**
- **Lorsque la machine est remise à l'intérieur, vidangez le carburant du réservoir.**
- **Procédez à la vidange du carburant à l'extérieur.**
- **Avant le remisage, vérifiez si les tuyaux de carburant ne sont pas endommagés ou s'il y a une fuite.**

Le non-respect de cette consigne pourrait entraîner un incendie.

**Gardez la machine sur un sol plat et stable.**

Le non-respect de cette consigne peut entraîner une fuite de carburant et/ou un incendie.

**Si vous couvrez la machine d'une bâche, attendez que les éléments chauds soient suffisamment refroidis. Retirez la paille et la poussière autour de l'échappement et du moteur.**

Le non-respect de cette consigne pourrait entraîner un incendie.



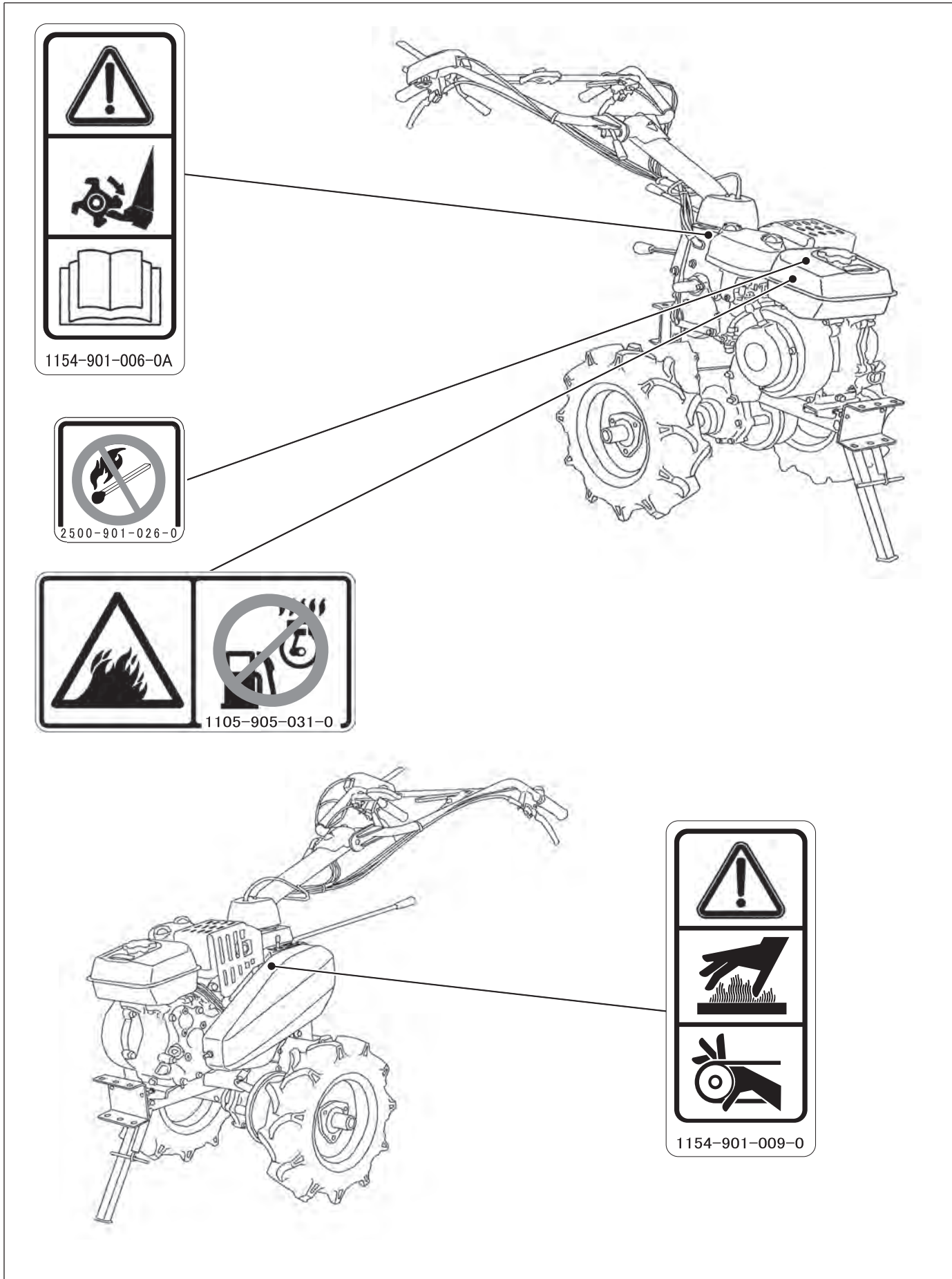
## 1.2 Étiquettes de sécurité

- (1) Afin d'assurer une utilisation sûre de ce motoculteur, des étiquettes comportant des consignes de sécurité sont apposées sur la machine. Lisez le contenu des étiquettes et respectez les consignes.
- (2) Si des étiquettes manquent ou sont endommagées, commandez-en de nouvelles et apposez-les sur la machine.
- (3) Lorsque les étiquettes sont sales, nettoyez-les et faites en sorte qu'elles soient lisibles.
- (4) Si vous devez remplacer un élément portant une étiquette de sécurité, commandez celle-ci avec la pièce de rechange.
- (5) Si vous nettoyez la machine avec un nettoyeur haute-pression, ne dirigez pas le jet directement sur les étiquettes, car elles pourraient se décoller.



1. Points de sécurité

1.3 Emplacement des étiquettes de sécurité



## 1.4 Détails des étiquettes de sécurité

Les étiquettes de sécurité contiennent des descriptions, comme illustré sur la droite. Vous devez prendre connaissance de ces instructions, car elles concernent votre sécurité personnelle.



### Attention :

- A. Lorsque les lames sont en rotation, n'approchez pas vos pieds.  
Le non-respect de cette consigne peut entraîner un accident et des blessures.
- B. Avant toute utilisation de la machine, lisez attentivement et intégralement cette notice d'emploi, puis travaillez de manière sûre.  
Si un point de sécurité ne vous semble pas clair, des accidents peuvent se produire.



A

B

- C. Ne touchez pas les parties chaudes, telles que l'échappement.  
Le non-respect de cette consigne peut entraîner des brûlures.
- D. N'approchez pas des parties en rotation et gardez vos vêtements à l'écart.  
Le non-respect de cette consigne peut entraîner un accident et des blessures.



C

D



### Avertissement :

- E. Il est interdit de fumer, de faire du feu ou d'approcher une flamme de la machine.  
Le non-respect de cette consigne peut entraîner des brûlures ou un incendie.



E

- F. N'ajoutez pas de carburant lorsque le moteur est chaud.  
Le non-respect de cette consigne peut entraîner l'inflammation du carburant.



F



## 2. Garantie et service

### 2.1 Garantie de cet appareil

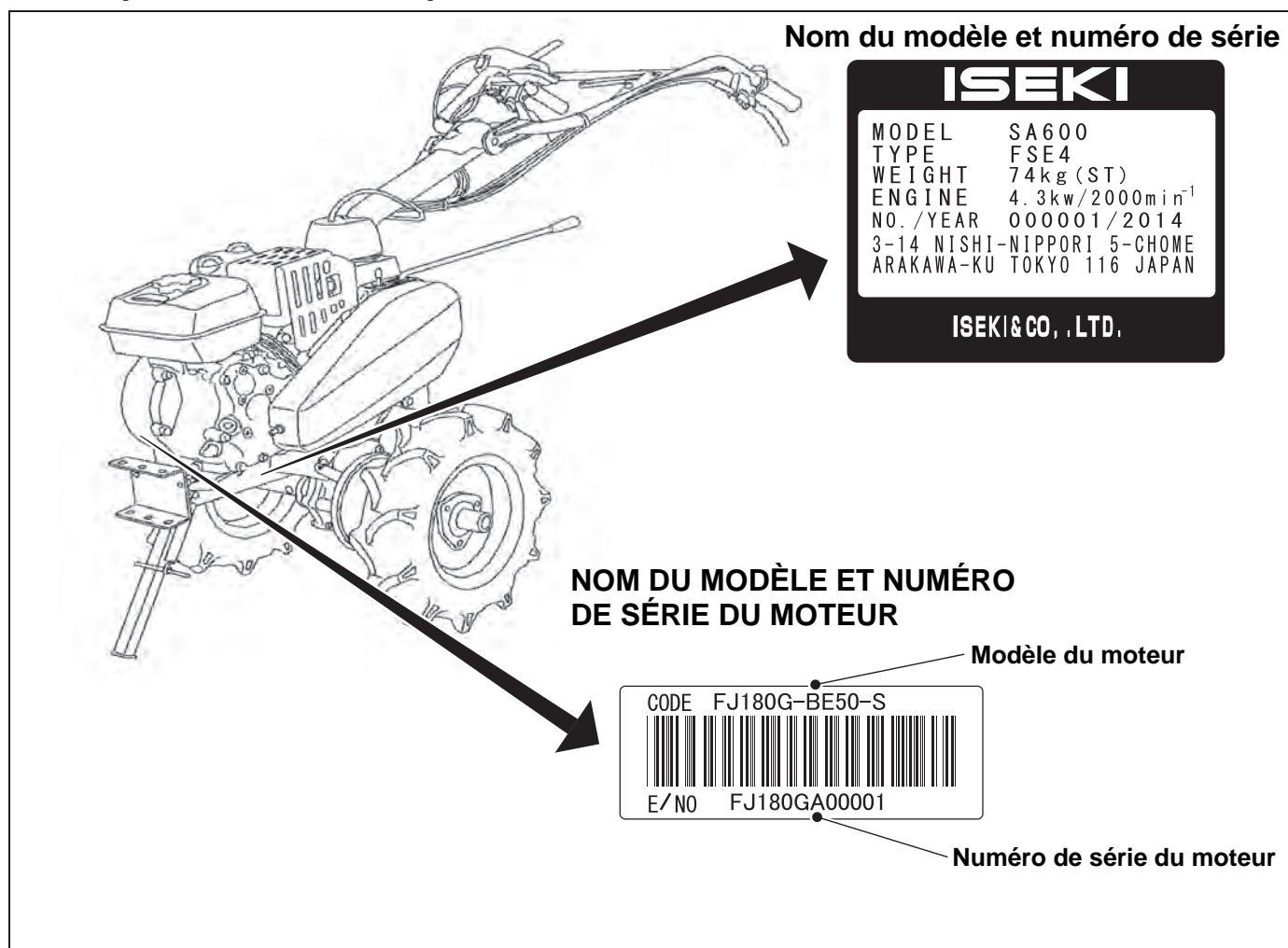
Consultez votre agent ISEKI.

### 2.2 Réseau de service

Si au cours de l'utilisation, vous faites face à une défaillance de la machine ou avez besoin d'un éclaircissement sur le service, contactez votre agent Iseki. Lorsque vous contactez votre agent Iseki, fournissez-lui les informations suivantes :

- (1) Nom du modèle et numéro de série
- (2) Nom du modèle et numéro de série du moteur

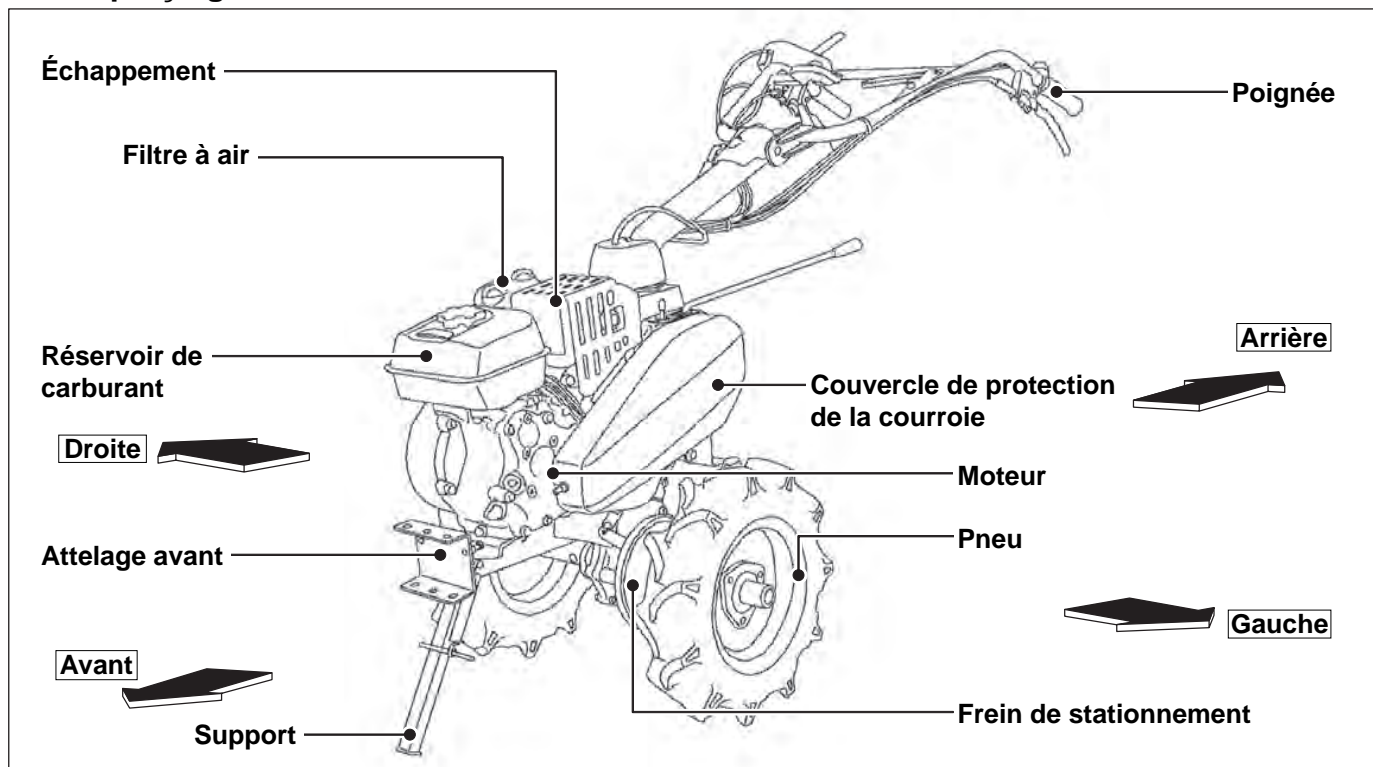
### 2.3 Emplacement des étiquettes



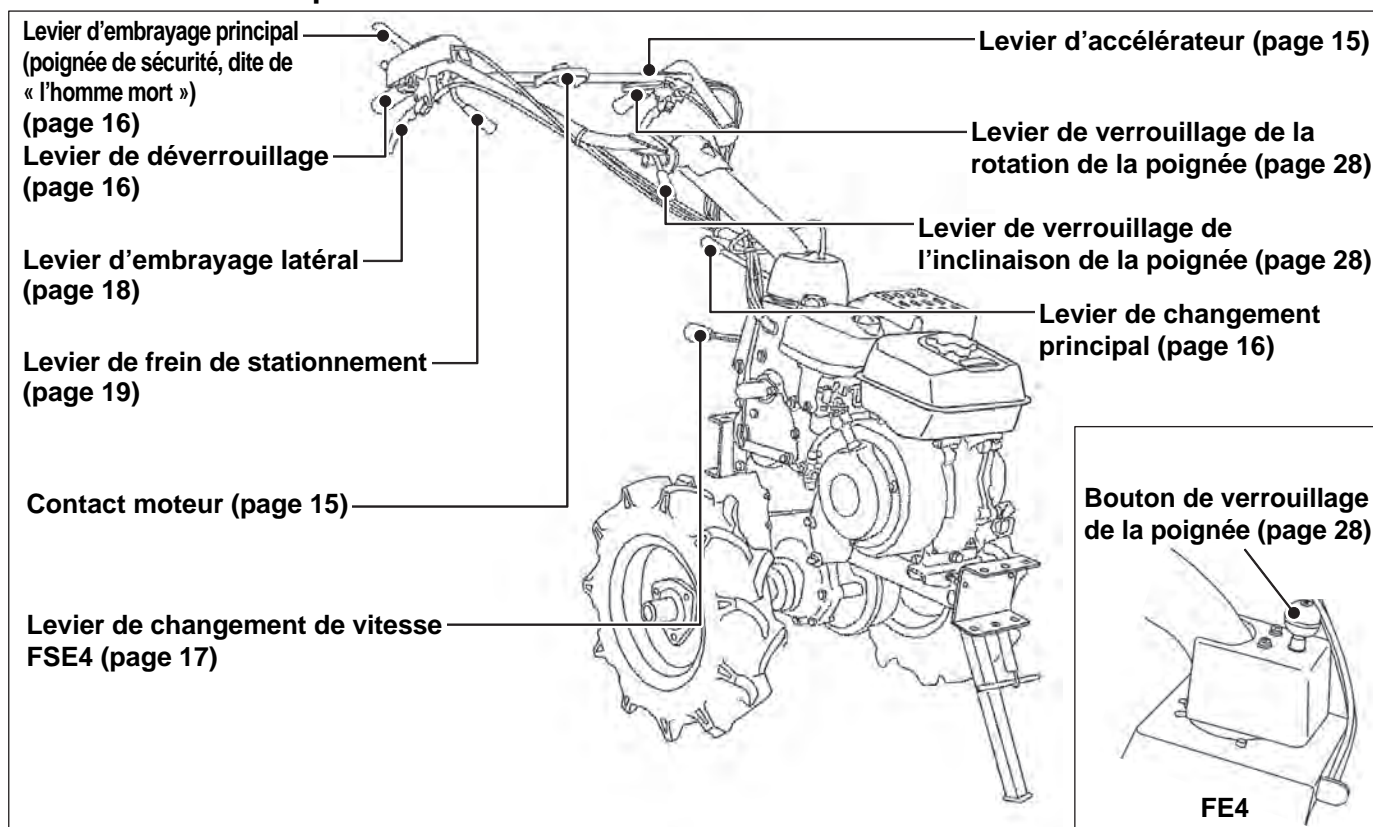
## 3. Désignation et fonctions des principaux composants

### 3.1 Désignation des principaux composants

#### 3.1.1 Aperçu général

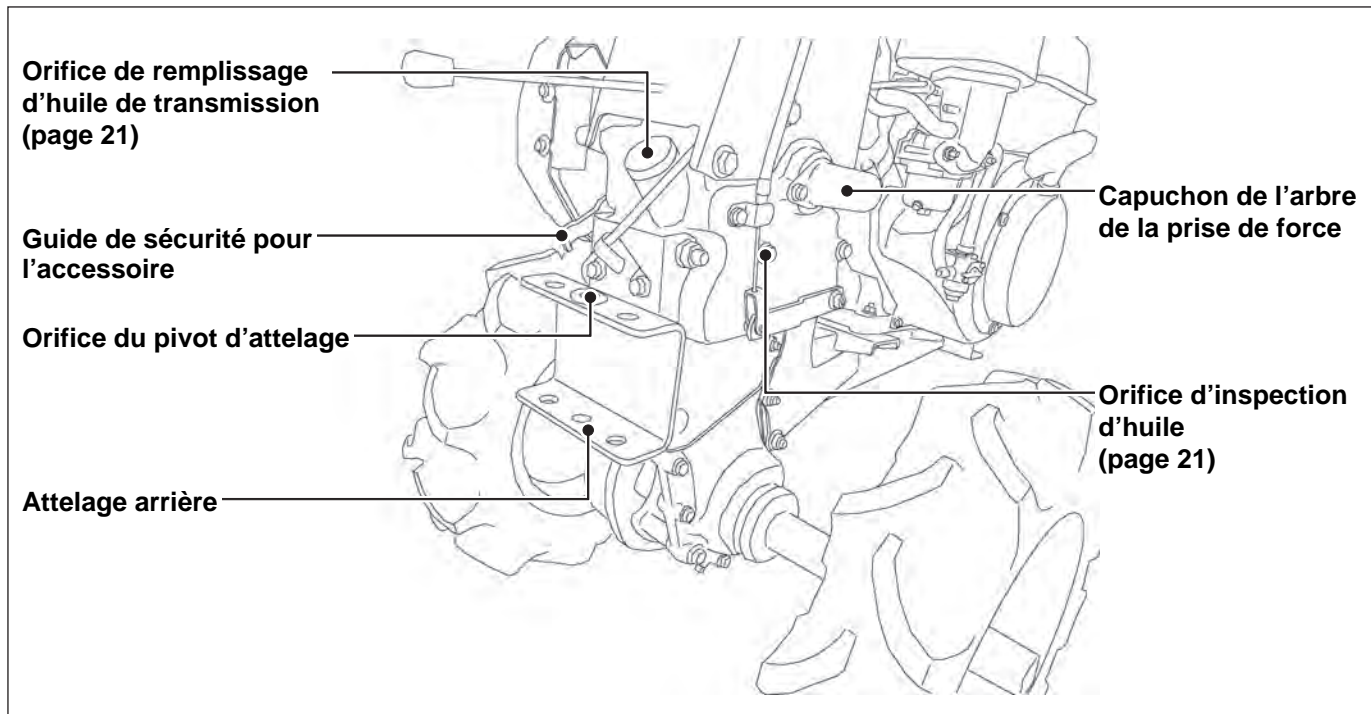


#### 3.1.2 Leviers et composants à entretenir

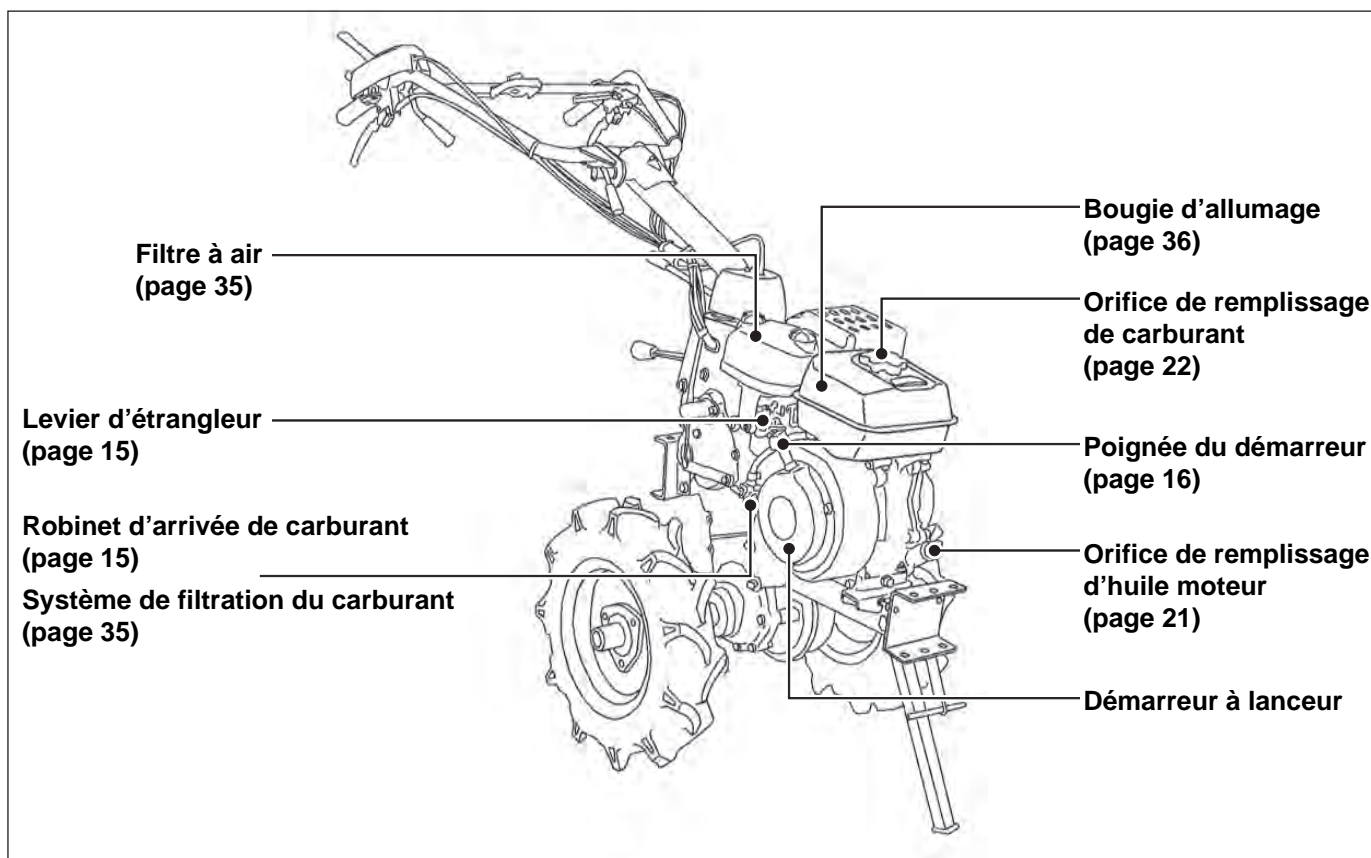


### 3. Désignation et fonctions des principaux composants

#### 3.1.3 Attelage et pièces de raccord



#### 3.1.4 Pièces de maintenance





### 3. Désignation et fonctions des principaux composants

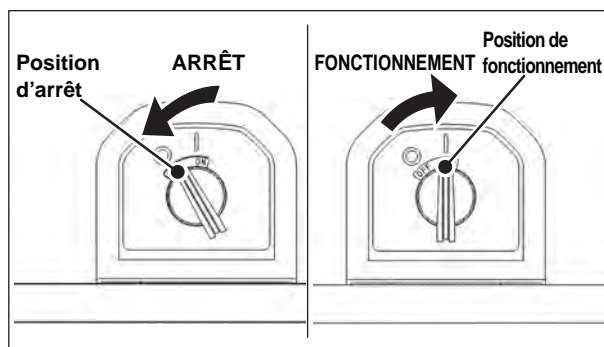
## 3.2 Composants de démarrage

### 3.2.1 Contact moteur

Permet de démarrer et d'arrêter le moteur.

« O ».....Position d'arrêt

« I ».....Position de fonctionnement



FRANÇAIS

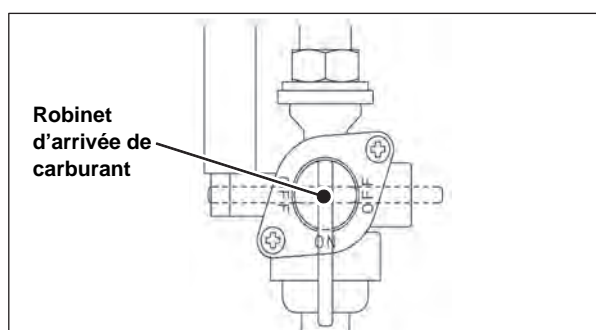
### 3.2.2 Robinet d'arrivée de carburant

Permet d'ouvrir ou de fermer l'arrivée de carburant du réservoir.

Position du levier :

ARRÊT « O ».... L'arrivée est fermée.


MARCHE « I »..... L'arrivée est ouverte.

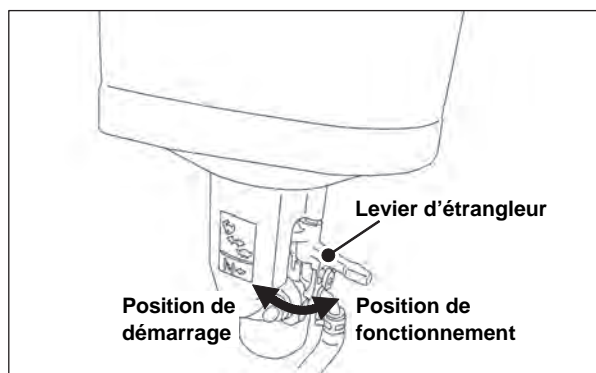


### 3.2.3 Levier d'étrangleur

**ATTENTION** : lorsque le moteur a démarré, ramenez progressivement le levier dans sa position d'origine en fonction des besoins du moteur. Si le levier est conservé en position de démarrage lors de l'utilisation, le moteur peut connaître une défaillance.

Permet un démarrage facile.

Position de démarrage : placez le levier en arrière sur .  
Position de fonctionnement : placez le levier en avant.

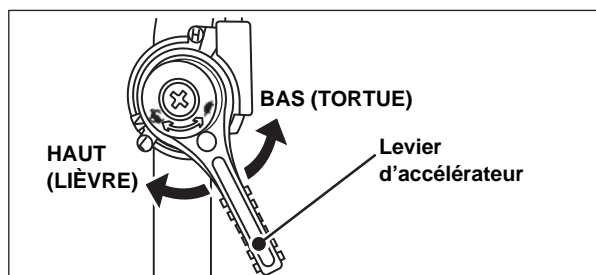


### 3.2.4 Levier d'accélérateur

Permet de contrôler le régime moteur.

Tournez-le dans le sens horaire : le régime moteur augmente.

Tournez-le dans le sens antihoraire : le régime moteur diminue.



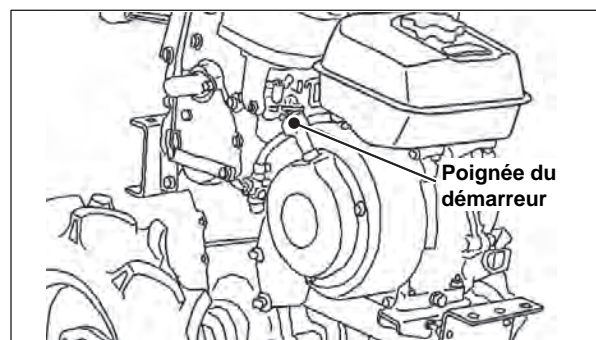


### 3. Désignation et fonctions des principaux composants

#### 3.2.5 Poignée du démarreur

Tirez fermement sur cette poignée pour démarrer le moteur.

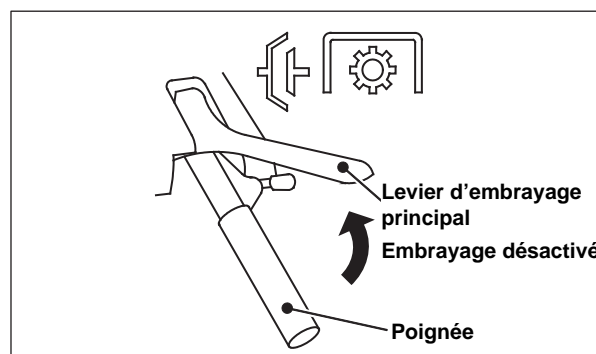
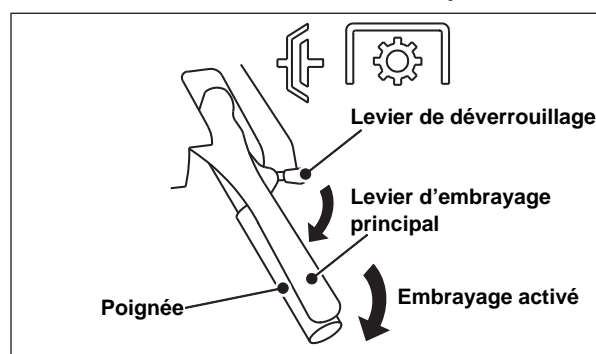
*REMARQUE :* Avant de tirer sur la poignée, vérifiez la plage limite. Tirez ensuite la poignée en respectant cette plage.



### 3.3 Équipement

#### 3.3.1 Levier d'embrayage principal (poignée de sécurité, dite de « l'homme mort »)

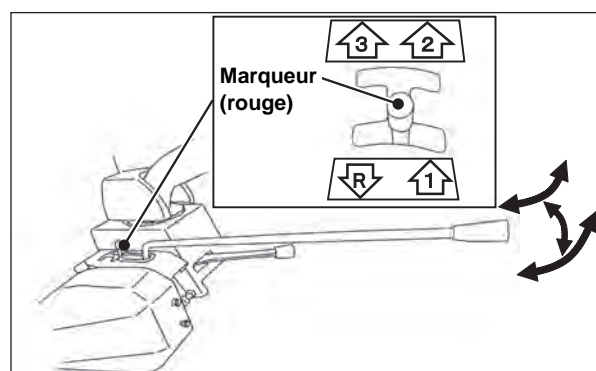
Elle permet de connecter ou déconnecter la puissance entre le moteur et la transmission. La puissance du moteur n'est transmise que lorsque le levier d'embrayage principal (poignée de sécurité, dite de « l'homme mort ») est saisi une fois le levier de déverrouillage enclenché.



#### 3.3.2 Levier de changement principal

Il permet de modifier la vitesse des roues. Trois vitesses en marche avant et une vitesse en marche arrière sont disponibles.

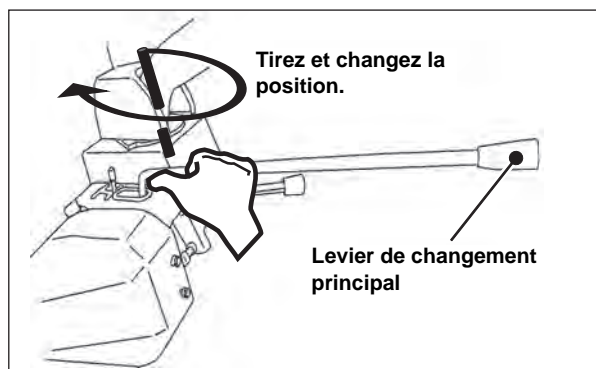
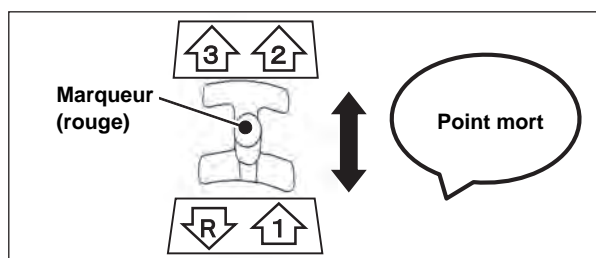
Le marqueur indique la vitesse. Suivez la gorge de rainure de changement de vitesse et sélectionnez une vitesse adaptée au travail ou au déplacement.



### 3. Désignation et fonctions des principaux composants

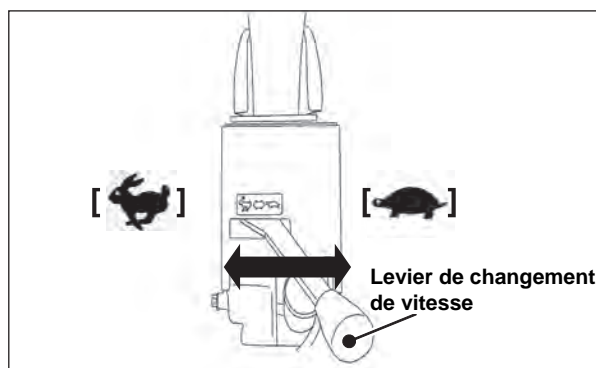
#### REMARQUE

- Le marqueur indique la vitesse. Les vitesses en marche avant sont numérotées et la flèche indique le sens de déplacement.  
(la flèche rouge vers le bas indique que la machine est en marche arrière)
- Au point mort, le marqueur peut se déplacer librement.
- Lorsque la poignée est déplacée vers la droite ou vers la gauche, le levier de changement principal peut également être déplacé vers la droite ou vers la gauche. Tirez le levier de changement vers le haut, placez-le sur une position adaptée et appuyez sur le levier pour procéder au réglage. Tirez le levier de changement vers le haut, placez-le sur une position adaptée et appuyez sur le levier pour procéder au réglage.



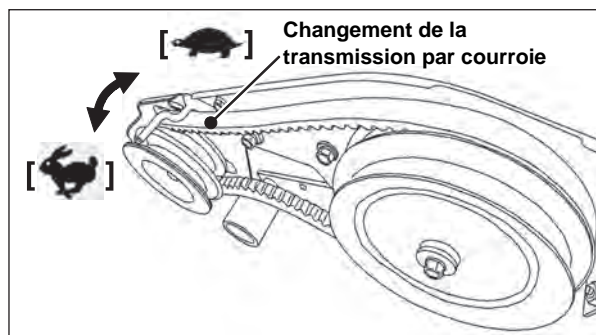
#### 3.3.3 Levier de changement de vitesse (FSE4)

Il s'agit du levier qui permet de régler la vitesse de déplacement du pignon de commande.  
Le tableau suivant présente les associations et les vitesses possibles.



#### 3.3.4 Changement de la transmission par courroie (FE4)

Il s'agit du levier qui permet de régler la vitesse de déplacement de la courroie de la poulie à deux niveaux.  
Le tableau suivant présente les associations et les positions possibles.



### 3. Désignation et fonctions des principaux composants

Position de la poignée standard				
	F/R	Vitesse	Position du levier de changement principal	Position du levier de changement de vitesse
Positions	Marche avant	Première	↑ 1	Bas
		Deuxième	↑ 2	
		Troisième	↑ 3	
		Quatrième	↑ 1	Haut
		Cinquième	↑ 2	
		Sixième	↑ 3	
	Marche arrière	Première	↓ R	Bas
		Deuxième		Haut

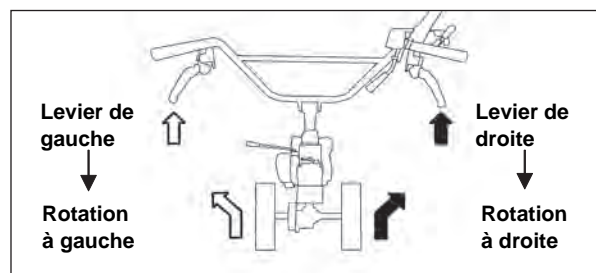
Rotation de la poignée dans le sens inverse				
	F/R	Vitesse	Position du levier de changement principal	Position du levier de changement de vitesse
Positions	Marche avant	Première	↑ 1	Bas
		Deuxième		Haut
	Marche arrière	Première	↓ R	Bas
		Deuxième	Plaque de retenue pour les vitesses.	
		Troisième	Plaque de retenue pour les vitesses.	
		Quatrième	↓ R	Haut
		Cinquième	Plaque de retenue pour les vitesses.	
		Sixième	Plaque de retenue pour les vitesses.	

#### 3.3.5 Levier d'embrayage latéral

**⚠ Avertissement : ne touchez pas au levier d'embrayage lors du chargement ou du déchargement au niveau du camion à l'aide de rampes. La machine risque de tomber de la rampe.**

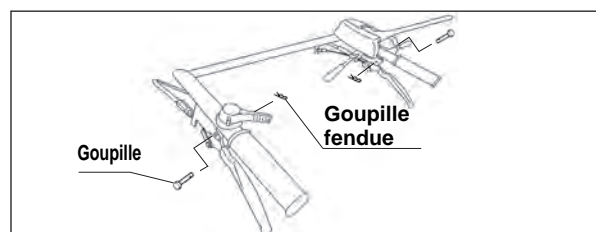
Ce levier permet de modifier le sens de déplacement. Lorsque vous saisissez un levier d'embrayage latéral, la machine tourne du côté correspondant.

Levier de droite.....Rotation à droite  
 Levier de gauche.....Rotation à gauche



#### REMARQUE

- Lors de la rotation de la poignée dans le sens inverse, il faut déplacer le câble d'embrayage vers la droite ou la gauche en retirant les goupilles. Sinon, la machine tournera dans le sens opposé.



### 3.3.6 Levier de frein de stationnement

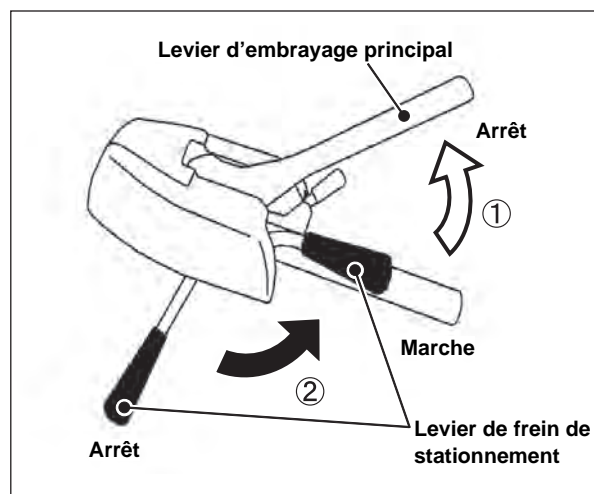
**⚠ Avertissement : ne saisissez pas les leviers d'embrayage une fois le frein de stationnement appliqué.**

**Il est possible de déplacer la machine et de causer un accident.**

1. Relâchez le levier d'embrayage principal (poignée de sécurité, dite de « l'homme mort »).
2. Tirez le levier de frein de stationnement. Il active le frein de stationnement.

#### REMARQUE

- Lorsque l'embrayage principal fonctionne, il n'est pas possible de tirer le levier de frein de stationnement.
- Veuillez installer le butoir de sécurité en pente, faute de quoi il est possible de déplacer la machine.





#### 4. Points à vérifier avant utilisation

## 4. Points à vérifier avant utilisation

Afin d'éviter toute défaillance de la machine, il est essentiel de connaître son état. Effectuez une inspection avant chaque utilisation.

- ⚠ Danger : lorsque vous faites le plein de carburant, éloignez-vous de toute source de feu. Ne fumez pas. Le non-respect de cette consigne pourrait entraîner un incendie.**  
Lors de l'entretien de la machine, arrêtez le moteur.  
Le non-respect de cette consigne est susceptible d'entraîner des blessures si vos doigts ou vos vêtements sont happés par la machine.

En cas d'éclaboussures de carburant ou d'huile, nettoyez-les.  
Le non-respect de cette consigne pourrait entraîner un incendie.

### 4.1 Points à vérifier

#### 4.1.1 Avant de démarrer le moteur

Points	Éléments à inspecter	Mesures à prendre	Réf.
Composant défaillant précédemment	• Vérifiez si le composant est toujours défaillant.	• Si c'est le cas, consultez votre agent ISEKI.	–
Étiquettes de sécurité	• Vérifiez qu'elles ne sont pas perdues ou endommagées.	• Si c'est le cas, consultez votre agent ISEKI.	10
Fuite d'huile	• Vérifiez qu'il n'y a pas de fuite.	• En cas de fuite, consultez votre agent ISEKI.	–
Fuite de carburant	• Vérifiez qu'il n'y a pas de fuite.	• En cas de fuite, consultez votre agent ISEKI.	–
Huile moteur	• Maintenez le moteur en position horizontale et vérifiez le niveau d'huile. Le niveau d'huile doit se trouver entre les limites supérieure et inférieure de la jauge d'huile.	• Si le niveau est trop bas, faites l'appoint d'huile.	21
Huile de transmission	• Tout en maintenant le moteur en position horizontale, remplissez d'huile jusqu'à l'orifice d'inspection.	• Si le niveau est trop bas, faites l'appoint d'huile.	21
Filtre à air	• Vérifiez si l'élément est propre.	• Si ce n'est pas le cas, nettoyez-le.	35
Pneu	• Vérifiez la pression d'air.	• Si ce n'est pas le cas, réglez-la.	–
Robinet d'arrivée de carburant	• Vérifiez s'il y a de l'eau ou des sédiments dans le système de filtration du carburant.	• Si c'est le cas, nettoyez-le.	35
Réservoir de carburant	• Vérifier le niveau du carburant.	• S'il est trop bas, faites l'appoint de carburant.	22
Point de raccord de l'accessoire	• Vérifiez que le raccord est serré.	• S'il est desserré, resserrez-le.	

英語に参照ページがありませんでした。  
必要であればご指示ください。

### 4.1.2 Après démarrage du moteur

Points	Éléments à inspecter	Mesures à prendre	Réf.
Gaz d'échappement	<ul style="list-style-type: none"> <li>Vérifiez si de la fumée blanche ou noire sort de l'échappement.</li> <li>Vérifiez tout bruit anormal</li> </ul>	<ul style="list-style-type: none"> <li>En cas d'anomalie, consultez votre agent ISEKI.</li> </ul>	-
Levier d'embrayage principal (poignée de sécurité, dite de « l'homme mort »)	<ul style="list-style-type: none"> <li>La courroie arrête totalement de tourner lorsque l'embrayage est relâché.</li> </ul>	<ul style="list-style-type: none"> <li>Si ce n'est pas le cas, consultez votre agent ISEKI.</li> </ul>	-
Contact moteur	<ul style="list-style-type: none"> <li>Le moteur s'arrête lorsque le contact est en position d'arrêt.</li> </ul>	<ul style="list-style-type: none"> <li>Si ce n'est pas le cas, consultez votre agent ISEKI.</li> </ul>	-

## 4.2 Lubrification et inspection d'huile

### 4.2.1 Huile moteur

#### ■ Appoint d'huile

Utilisez de l'huile de bonne qualité : classe SF ou supérieure. Utilisez l'huile SAE30 en été et SAE20 en hiver.

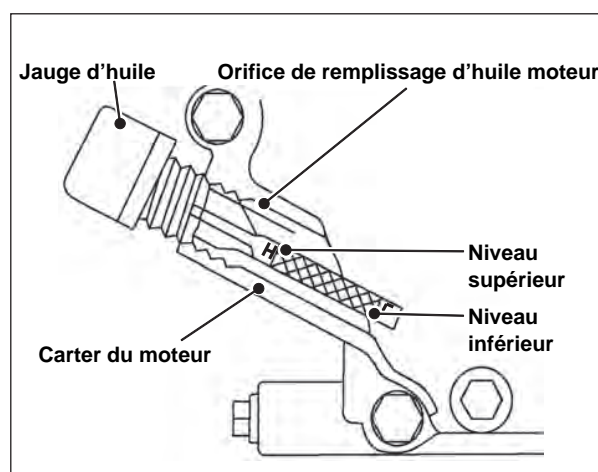
**VOLUME D'HUILE : environ 0,55 l**

#### ■ Inspection de l'huile

- 1 Retirez la jauge, nettoyez-la et réinsérez-la dans l'orifice de remplissage d'huile moteur. Ne la vissez pas.
- 2 Retirez-la à nouveau et vérifiez que l'huile se situe bien entre la limite inférieure et supérieure.
- 3 Si le niveau d'huile est en dessous de la limite inférieure, ou s'il y arrivera en baissant pendant l'utilisation, faites l'appoint jusqu'à la limite supérieure.

#### REMARQUE

- Pour l'inspection et l'appoint d'huile, assurez-vous de placer le moteur en position horizontale.
- Nettoyez l'orifice de remplissage d'huile, puis retirez la jauge d'huile.
- Conservez la jauge d'huile à l'abri du sable, de la poussière, etc.
- L'orifice est le même pour l'appoint d'huile et l'inspection. Après l'inspection, resserrez-la convenablement.
- Consultez la page 40 pour voir les lubrifiants recommandés.
- Si l'huile est sale ou change de couleur, remplacez-la.



### 4.2.2 Huile de transmission

#### ■ Appoint d'huile

Faites l'appoint d'huile de transmission hypoïde 80 jusqu'au bord de l'orifice de remplissage.

**VOLUME D'HUILE : environ 2,5 l**

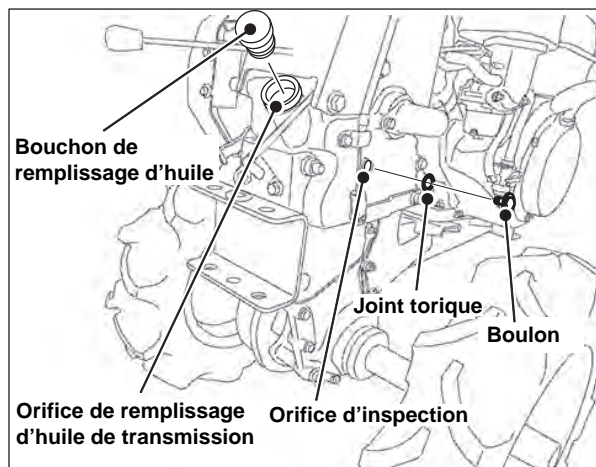
#### 4. Points à vérifier avant utilisation

##### ■ Inspection de l'huile

- 1 Ouvrez l'orifice de remplissage d'huile de transmission et vérifiez que l'huile est présente jusqu'au bord.  
L'orifice de remplissage sert également d'orifice d'inspection d'huile.
- 2 Si le niveau d'huile n'est pas suffisant, faites l'appoint jusqu'au bord.

##### REMARQUE

- Pour l'inspection et l'appoint d'huile, assurez-vous de placer le moteur en position horizontale.
- Après l'appoint ou l'inspection, resserrez le bouchon d'huile convenablement.
- Consultez la page 40 pour voir les lubrifiants recommandés.



#### 4.2.3 Carburant

**⚠ Danger :** lorsque vous faites le plein de carburant, ne dépassez pas la surface supérieure du filtre.

Dans le cas contraire, le carburant pourrait déborder du bouchon dans une pente, ce qui pourrait entraîner un incendie.

- En cas d'éclaboussures de carburant, nettoyez-les.
- En cas d'éclaboussures de carburant, ne démarrez pas le moteur. Déplacez la machine en dehors de la zone des éclaboussures et évitez toute source de feu tant que le carburant n'a pas été complètement nettoyé.
- Remettez en place tous les bouchons des réservoirs et des récipients.

**Le non-respect de cette consigne pourrait entraîner un incendie.**

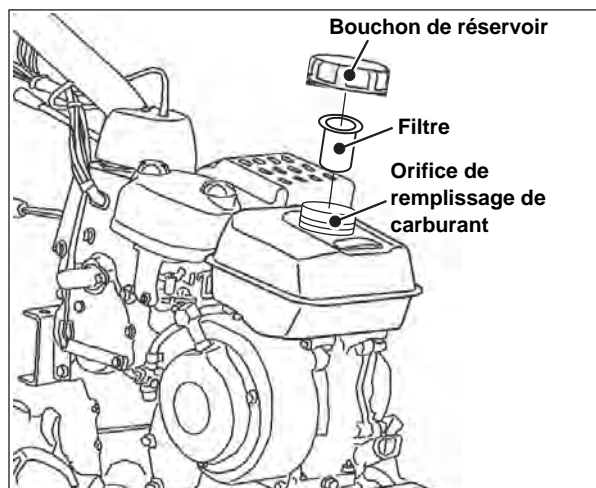
Ouvrez le bouchon de carburant et faites l'appoint. Utilisez de l'essence sans plomb pour voitures.

**VOLUME DE CARBURANT : environ 3,6 l**

Après avoir fait le plein de carburant, fermez le bouchon.

##### REMARQUE

- Lorsque vous faites le plein de carburant, ne retirez pas le filtre afin de ne pas laisser de saletés pénétrer dans le réservoir.
- Lorsque vous faites le plein de carburant, assurez-vous de placer la machine en position horizontale.
- Une concentration de 10 % de carburant biologique (E10) peut être utilisée.



## 5. Utilisation

- ⚠ Attention : avant d'utiliser la machine, assurez-vous d'effectuer les vérifications d'usage.**  
Le non-respect de cette consigne peut entraîner un accident.

### 5.1 Démarrage et arrêt du moteur

#### 5.1.1 Démarrage du moteur

- ⚠ Avertissement : si vous utilisez la machine dans un endroit fermé, assurez-vous d'une aération suffisante, car les gaz d'échappement sont très nocifs pour le corps humain.**

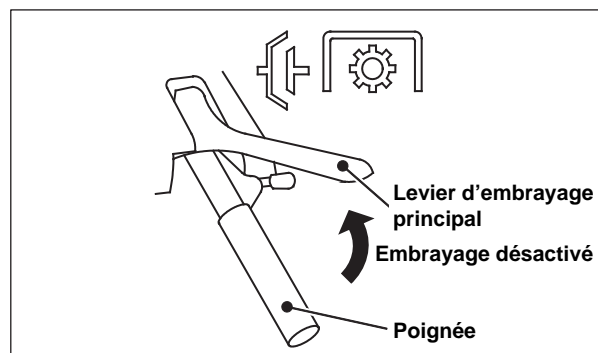
Lors du démarrage du moteur, vérifiez la position de chaque levier et assurez-vous de la sécurité aux alentours.

Le non-respect de cette consigne peut entraîner un déplacement soudain de la machine, ce qui pourrait provoquer un accident.

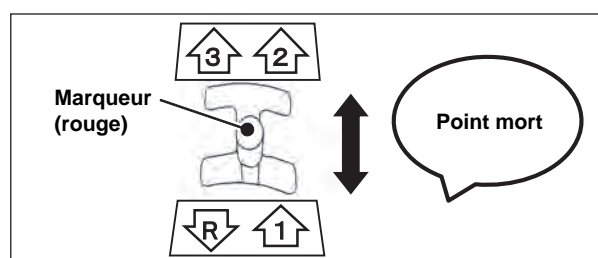
- **Ne modifiez pas les réglages du moteur.**
- **Lors du démarrage du moteur, n'approchez pas des lames.**

Le non-respect de cette consigne peut entraîner un accident et des blessures.

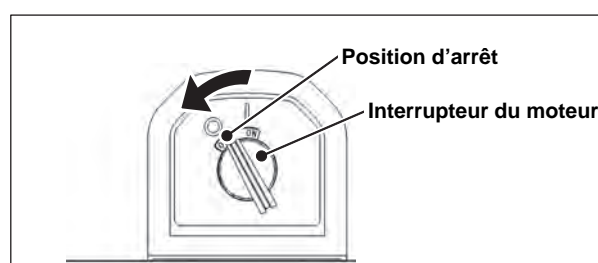
- 1** Relâchez le levier d'embrayage (poignée de sécurité, dite de « l'homme mort ») en relâchant la poignée.



- 2** Positionnez le levier de changement de vitesse sur N (neutre).

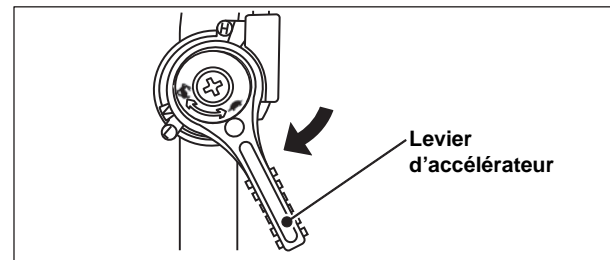


- 3** Placez l'interrupteur du moteur sur la position d'arrêt « O ».

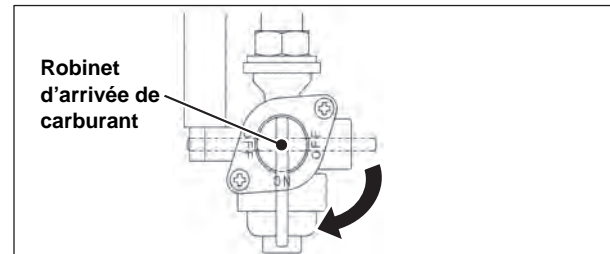


## 5. Utilisation

- 4** Tournez le levier d'accélérateur d'un tiers dans la position du « lièvre ».



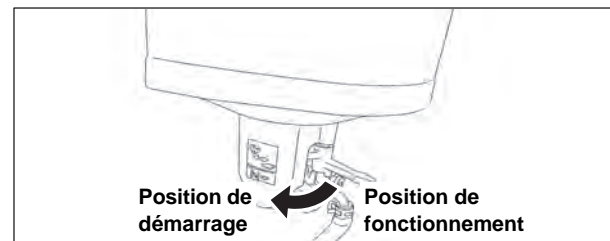
- 5** Tournez le robinet d'arrivée de carburant en position « I ».



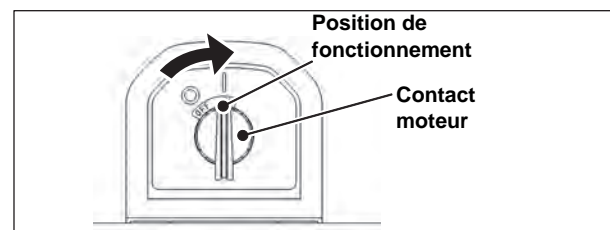
- 6** Placez le levier d'étrangleur en position de démarrage.

### REMARQUE

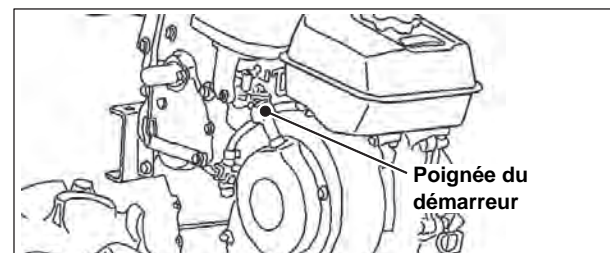
- Lorsque le moteur est chaud, ne placez pas le levier d'étrangleur en position de démarrage. Le moteur ne démarre pas.



- 7** Tournez le contact moteur en position de fonctionnement.



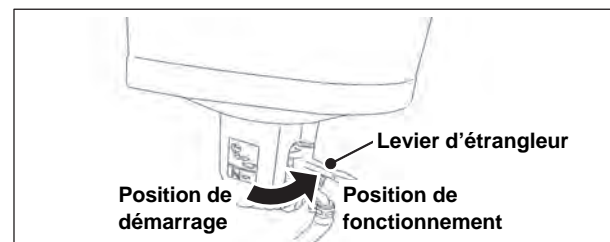
- 8** Tirez d'un coup brusque sur la poignée du démarreur.



- 9** Lorsque le moteur a démarré, replacez progressivement le levier d'étrangleur dans sa position d'origine. Il doit être complètement refermé.

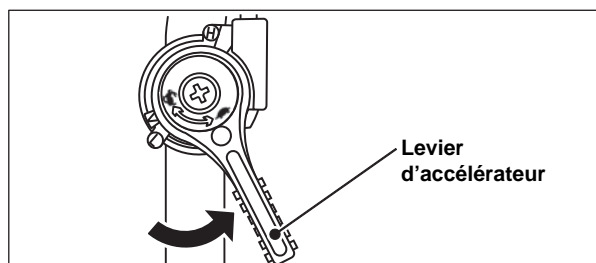
### REMARQUE

- Avancez au ralenti pendant 5 minutes après le démarrage, afin de conserver la durée de vie et les performances du motoculteur.

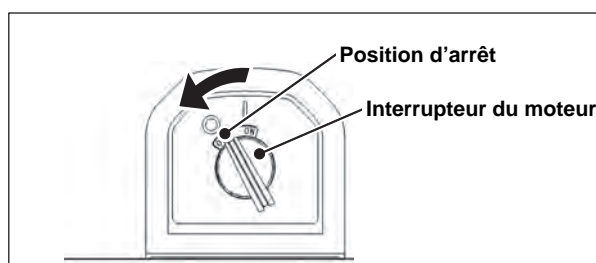


### 5.1.2 Arrêt du moteur

**1** Placez le levier d'accélérateur en position « tortue » (basse vitesse).



**2** Tournez le contact moteur en position d'arrêt. Le moteur s'arrête.



## 5.2 Déplacement et utilisation

### 5.2.1 Déplacement et réglage de la vitesse

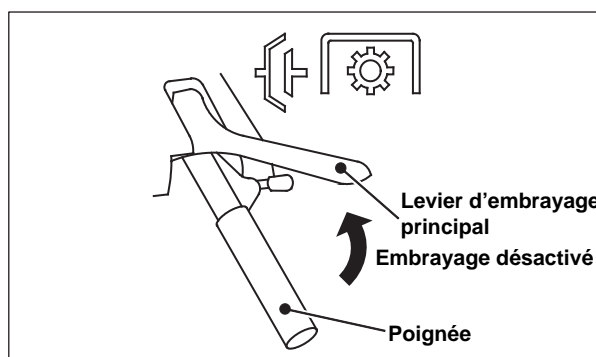
**⚠ Avertissement : lorsque vous commencez à déplacer la machine, vérifiez la sécurité aux alentours (devant, derrière, à gauche, à droite). Maintenez la machine hors de portée de toute personne.**

Le non-respect de cette consigne peut entraîner un accident et des blessures.

**Lorsque la machine commence à se déplacer, maintenez un faible régime moteur. Maintenez le levier d'embrayage (poignée de sécurité, dite de « l'homme mort ») et démarrez lentement le déplacement.**

**En cas de démarrage brusque, la machine peut cogner quelque chose et/ou se renverser.**

**1** Relâchez le levier d'embrayage (poignée de sécurité, dite de « l'homme mort ») en position d'arrêt.



## 5. Utilisation

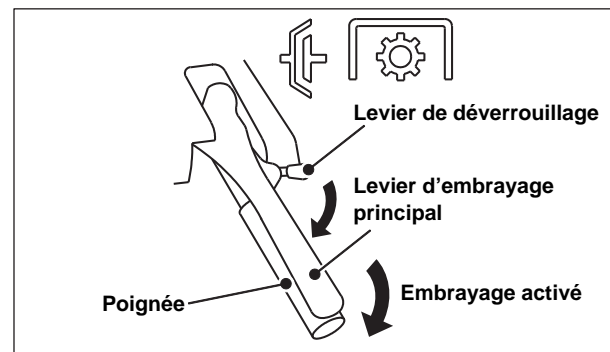
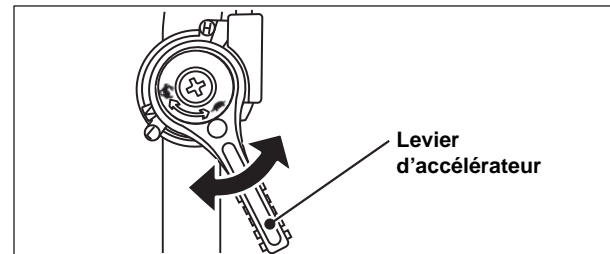
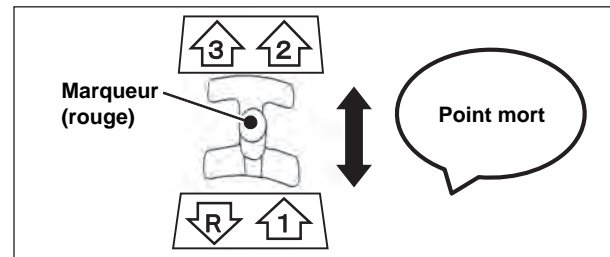
- 2 Positionnez le levier de changement de vitesse sur la position de votre choix.

### REMARQUE

- Si vous rencontrez des difficultés pour déplacer le levier, soulevez légèrement la poignée de commande et poussez la machine en avant.

- 3 Réglez le régime moteur à l'aide du levier d'accélérateur.

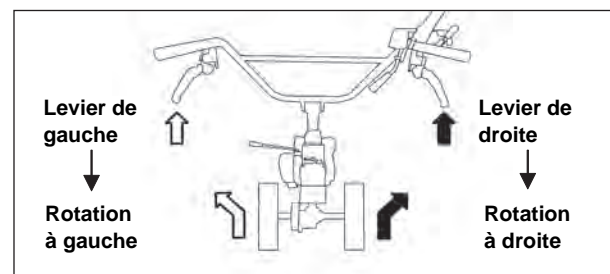
- 4 Maintenez la poignée avec le levier d'embrayage (poignée de sécurité, dite de « l'homme mort »). Appuyez sur le levier de déverrouillage et placez progressivement le levier sur la position de marche. La machine commence à se déplacer.



### 5.2.2 Rotation

- 1 Une fois que la poignée est relevée et que l'accessoire n'est plus posé au sol, il est possible de faire tourner la machine à l'aide de l'embrayage latéral. Si vous souhaitez tourner à droite, saisissez l'embrayage du côté droit.

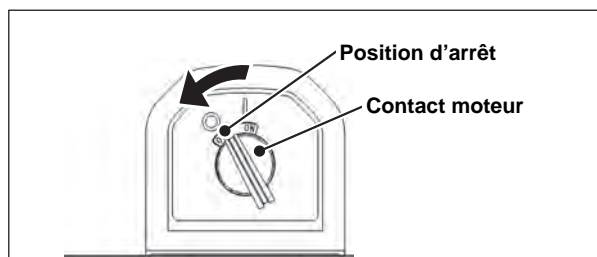
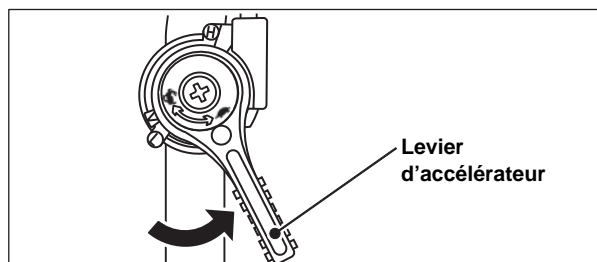
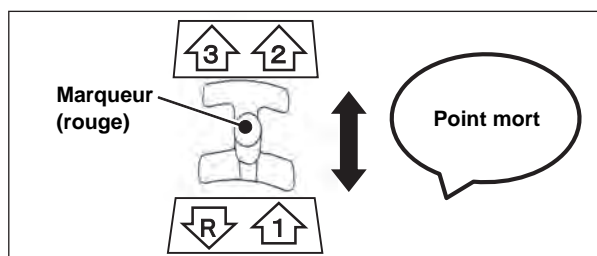
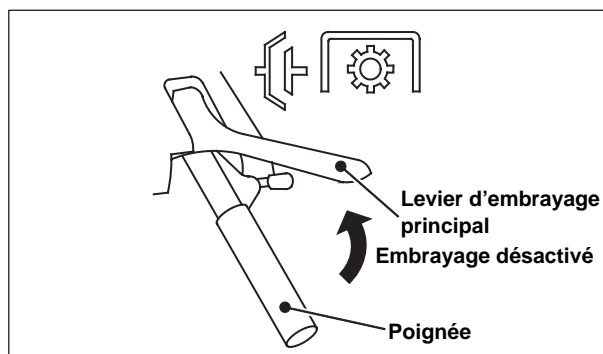
*Lors de la rotation de la poignée dans le sens inverse, il faut déplacer le câble d'embrayage vers la droite ou la gauche en retirant les goupilles.*





### 5.2.3 Arrêt

- 1** Relâchez la poignée de sécurité, dite de « l'homme mort », en position d'arrêt.
- 2** Positionnez le levier de changement de vitesse sur N (neutre).
- 3** Placez le levier d'accélérateur en position « tortue » (basse vitesse).
- 4** Tournez le contact moteur en position d'arrêt. Le moteur s'arrête.





## 6. Utilisation dans le champ

### 6.1 Précautions d'utilisation



**Danger : ne travaillez pas la nuit.**

Si vous utilisez la machine à la tombée de la nuit, il pourrait y avoir un accident entraînant des blessures.



**Avertissement : ne touchez pas les éléments chauds et en rotation, telles que les lames, l'échappement, le moteur, etc.**

Le non-respect de cette consigne peut entraîner un accident et des blessures.

Lorsque vous commencez à travailler, assurez-vous de la sécurité aux alentours. Si vous travaillez avec d'autres personnes, communiquez entre vous par parole ou par geste avant de commencer.

Le non-respect de cette consigne peut entraîner un accident et des blessures.

Lorsque vous passez sur une crête ou un talus, arrêtez la machine quelques instants et diminuez le régime moteur. Avancez droit dans l'axe de la crête / du talus (verticalement).

Dans le cas contraire, la machine pourrait être déséquilibrée et se renverser.

Pour entrer sur un champ ou le quitter si le terrain est en pente raide, déplacez la machine en marche-arrière.

Le non-respect de cette consigne pourrait entraîner un renversement de la machine.

Lorsque vous vous déplacez en marche-arrière, soyez prudent et réduisez le régime moteur car l'équilibre de la machine est modifié.

Lorsque vous quittez la machine, garez-la sur un sol plat et arrêtez le moteur. Lorsque vous n'avez pas d'autre choix que de placer la machine sur une pente, assurez-vous de caler les lames et vérifiez que la machine ne peut pas se déplacer ou se renverser.

Le non-respect de cette consigne pourrait entraîner un renversement de la machine.

Si vous utilisez le motoculteur sur un terrain en pente, faites toujours attention à l'équilibre pour éviter que la machine ne glisse ou ne se renverse.

Le non-respect de cette consigne peut entraîner un accident et des blessures.

Lorsque vous effectuez un virage, soyez prudent.

Le non-respect de cette consigne peut entraîner un accident et des blessures.



**Attention : au cours de l'utilisation, gardez la machine hors de portée des personnes, surtout des enfants. Seul l'utilisateur peut être présent.**

Le non-respect de cette consigne peut entraîner un accident et des blessures.



A series of horizontal dashed lines spanning the width of the page, intended for handwritten text.



## DECLARATION OF CONFORMITY

We, **ISEKI & CO., LTD.**  
3-14 Nishi-Nippori 5-Chome Arakawa-ku  
116-8541 Tokyo Japan

declare under our sole responsibility that the products described below.

Generic denomination: Pedestrian controlled tractor

Function: Preparing the soil

<b>SA 600-FSE4:</b>	<b>000001 -</b>
<b>SA 600-FE4 :</b>	<b>000001 -</b>

to which this declaration relates are in conformity with the following directives:

2006/42/EC Machine Directive  
2004/108/EC EMC Directive

Refer to harmonized standards:

EN709+A4

The authorized compiler for the technical file in EU:

**N.V. ISEKI EUROPE S.A.**  
Sterrebeekstraat 179 D4  
B-1930 Zaventem, Belgium

**Tokyo** / /2015  
Place and date of issue

\_\_\_\_\_  
Executive Managing director,  
Development and Production Division



## DECLARATION OF CONFORMITY

We,

**ISEKI & CO., LTD.**  
3-14 Nishi-Nippori 5-Chome Arakawa-ku  
116-8541 Tokyo Japan

declare under our sole responsibility that the products described below:

Generte denomination: Pedestrian controlled tractor with mounted rotary cultivator

Function: Preparing the soil

**SA600: 000001 -**

to which this declaration relates are in conformity with the following directives:

2006/42/EC Machine Directive  
2004/108/EC EMC Directive

Refer to harmonized standards:

EN 709+A3

The authorized compiler for the technical file in EU:

**N.M. ISEKI EUROPE S.A.**  
Sterebeekstraat 179 D4  
B-1930 Zaventem, Belgium

Tokyo 10/09/2014  
Place and date of issue

  
K. HASE  
General Manager,  
Agricultural Machinery Creative Department  
ISEKI & CO., LTD.





ISEKI France S.A.S - ZAC des Ribes  
27, avenue des frères Montgolfier - CS 20024  
63178 Aubière Cedex  
Tél. 04 73 91 93 51 - Fax. 04 73 90 23 11  
E-mail : [info@iseki.fr](mailto:info@iseki.fr) - [www.iseki.fr](http://www.iseki.fr)