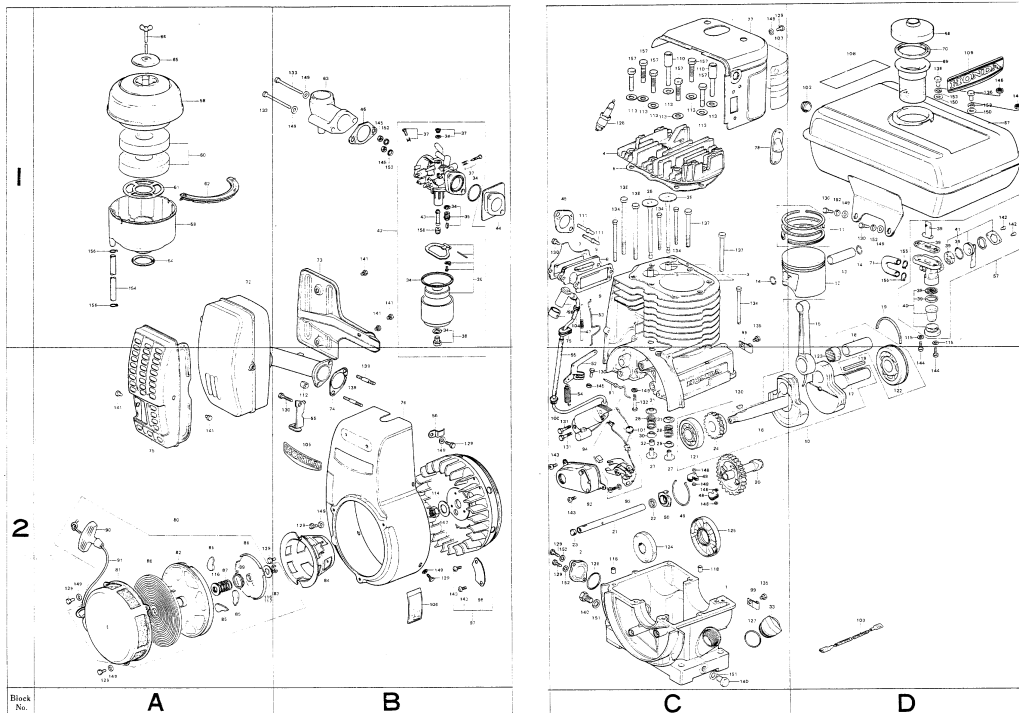


FS50K2F (1889279284,ext1889279284)

## V-4 PARTIE MOTEUR



T.D.R	Description du TDR
aucun enregistrement trouvé	

n°de référence	référence	Description	Ote unitaire	Types
1	11200865000	CARTER INFERIEUR	1	F
2	11210822010	COUVERCLE DE TROU DE CARTER INFERIEUR	1	F
3	12100843030	CORPS DE CYLINDRE	1	F
4	12201865000	CULASSE	1	F
5	12236822305	GUIDE DE SOUPAPE	(2)	F
6	12251843000	JOINT DE CULASSE	1	F
7	12361865010	CACHE DE POUSSOIR	1	F
8	12370843000	SEPARATEUR HUILE	1	F
9	12372822000	GARNITURE, BOITIER RENIFLARD	2	F
10	13000822030	ENS. VILEBREQUIN	1	F
11	13011843000	JEU DE BAGUE DE PISTON (STD.)	1	F
11	13021843000	JEU DE BAGUE DE PISTON (0.25)	(1)	F
11	13031843000	JEU DE BAGUE DE PISTON (0.50)	(1)	F
11	13041843000	JEU DE BAGUE DE PISTON (0.75)	(1)	F
12	13101843000	PISTON (STD.)	1	F
12	13102843000	PISTON (0.25)	(1)	F
12	13103843000	PISTON (0.50)	(1)	F
12	13104843000	PISTON (0.75)	(1)	F
13	13111805000	AXE, PISTON	1	F
14	13115805000	ATTACHE D'AXE DE PISTON	2	F
15	13201822000	BIELLE	1	F
16	13311822020	VILEBREQUIN D.	1	F
17	13321805020	VILEBREQUIN G.	1	F
18	13381822000	TOURILLON DE MANIVELLE	1	F
19	13491701000	ANNEAU DE FIXATION DE ROULEMENT A BILLES	1	F
20	14101865010	ARBRE A CAMES	1	F
21	14210822020	CENTRE COMP. ARBRE A CAMES	1	F
22	14213822000	COLLERETTE, ARBRE A CAME	1	F
23	14214822000	BOUCHON, ETANCHEITE ARBRE A CAME	1	F
24	14311822000	PIGNON DE DISTRIBUTION	1	F
25	14711822010	SOUPAPE D'ADMISSION	1	F
26	14721822020	SOUPAPE ECHAPPEMENT	1	F
27	14731822000	POUSSOIR DE SOUPAPE	2	F
28	14751822000	RESSORT DE SOUPAPE	2	F
29	14771805000	ROCHET, RESSORT SOUPAPE	1	F
30	14771822020	ROCHET, RESSORT SOUPAPE	1	F
31	14775822010	SIEGE DE RESSORT DE SOUPAPE	2	F

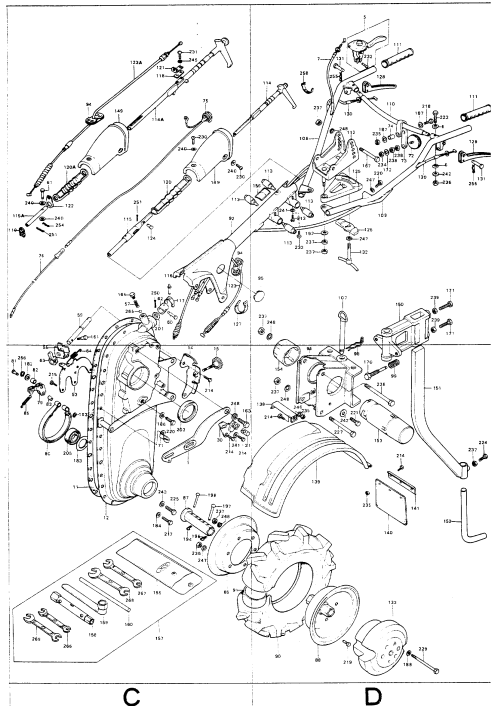
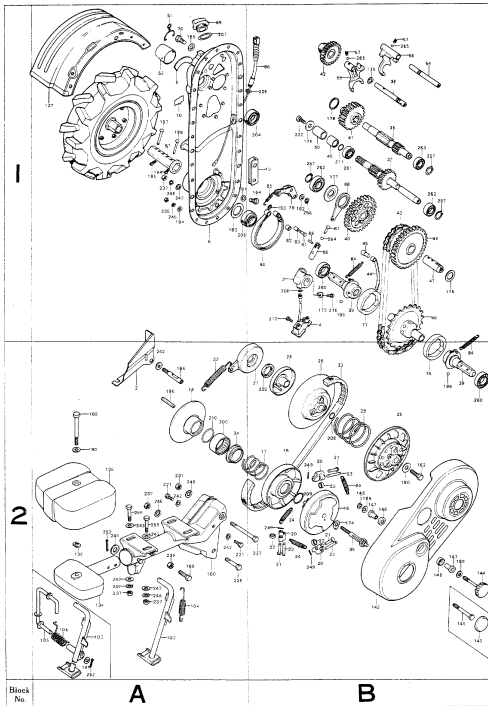
32	14777822405	REGULATEUR DE JEU DE SOUPAPE (5.2-5.3)	1	F
32	14777822415	REGULATEUR DE JEU DE SOUPAPE (5.5-5.6)	1	F
32	14777822425	REGULATEUR DE JEU DE SOUPAPE (5.9-6.0)	1	F
33	15611921000	CHAPEAU D'HUILE (JAUNE)	1	F
34	16010848650	JEU DE JOINTS	1	F
35	16011865004	JEU DE SOUPAPE DE FLOTTEUR	1	F
35	16011865014	JEU DE SOUPAPE DE FLOTTEUR	1	F
36	16013124014	JEU DE FLOTTEUR	1	F
36	16013841004	JEU DE FLOTTEUR	1	F
37	16016848004	JEU DE VIS A	1	F
38	16028848004	JEU DE VIS B	1	F
39	16080865005	JEU DE JOINT DE ROBINET	1	F
40	16081865015	ENSEMBLE DE CUVETTE, CREPINE	1	F
41	16082843005	ENSEMBLE DE LEVIER, ROBINET	1	F
42	16100865020	ENS. CARBURATEUR	1	F
42	16100865030	ENS. CARBURATEUR	1	F
43	16166865004	GICLEUR PRINCIPAL	1	F
44	16211865781	ISOLANT DE CARBURATEUR	1	F
45	16229822010	JOINT D'ISOLANT DE CARBURATEUR	1	F
46	16269822000	JOINT DE FILTRE A AIR	1	F
47	16501841000	RESSORT DE RAPPEL DE PAPILLON	1	F
48	16511805000	POIDS DE REGULATEUR	8	F
49	16515805000	CENTRE DE POIDS DE REGULATEUR	1	F
50	16521822010	COULISSEAU DE REGULATEUR	1	F
51	16535822010	ARBRE DE BRAS DE REGULATEUR	1	F
52	16541822000	BRAS DE REGULATEUR	1	F
53	16545822000	TIGE DE REGULATEUR	1	F
54	16551865000	RESSORT DE REGULATEUR	1	F
55	16591865780	HOLDER, THROT. WIRE	1	F
56	16731921000	GRIFFE DE TUYAU D'ESSENCE	1	F
57	16950865044	ENS. ROBINET CARBURANT	1	F
57	16950865055	ENS. ROBINET CARBURANT	1	F
58	17401865000H	CORPS DE FILTRE	1	F
59	17402841000	CARTER D'HUILE DE FILTRE A AIR	1	F
60	17403841000	ELEMENT DE FILTRE A AIR	1	F
61	17404841000	GRIL DE FILTRE A AIR	1	F
62	17409865781	JOINT DE FILTRE A HUILE	1	F
63	17411865010	COUDE DE FILTRE A AIR	1	F
64	17412841000	JOINT DE COUDE D'ADMISSION	1	F
65	17421841000	BOUCHON DE FILTRE A AIR	1	F
66	17425865780	BOULON DE FILTRE A AIR	1	F
67	17500865663XC	RESERVOIR COMP. ESSENCE	1	F
68	17650808000	BOUCHON COMP., RESERVOIR	1	F
69	17672703020	FILTRE A ESSENCE	1	F
70	17673703030	JOINT DE FILTRE A ESSENCE	1	F
71	17685865030	TUYAU D'ESSENCE	1	F
72	18300865010	TUYAU D'ECHAPPEMENT COMP.	1	F
73	18321865000	SEPARATEUR DE POT D'ECHAPPEMENT	1	F
74	18351822000	JOINT DE POT D'ECHAPPEMENT	1	F
75	18361865780	PROTECTION DE POT D'ECHAPPEMENT	1	F
76	19600865010H	COUVERCLE COMP. DE VENTILATEUR	1	F
77	19611865661H	COUVERCLE LATERAL	1	F
78	19901865780	ANNEAU DE COUVERCLE LATERAL	1	F
79	19905865000	ANNEAU DE FIL	1	F
80	28400848014H	ENS. LANCEUR	1	F
80	28400848024H	ENS. LANCEUR	1	F
81	28410848811H	BOITIER COMP. DE LANCEUR	1	F
82	28420848810	POULIE COMP. LANCEUR	1	F
83	28423809810	ANNEAU EN E	1	F
84	28430865660	POULIE COMP. DEMARREUR	1	F
85	28441848810	ROCHET DE DEMARREUR	3	F
86	28445848810	PLAQUE DE FRICTION	1	F
87	28446809810	RESSORT DE FRICTION	1	F
88	28451848810	RESSORT DE RAPPEL DE DEMARREUR	1	F
89	28455822810	RESSORT DE FIXATION	1	F
90	28461823810	POIGNEE DE DEMARREUR	1	F
91	28471848810	CORDON DE LANCEUR	1	F
92	30210822010	COUVERCLE COMP. CONTACT	1	F
93	30280822014	ENS. DE DISJONCTEUR (DENSO)	1	F
94	30560823014	BOBINE HAUTE TENSION	1	F
95				

	30565865000	TUYAU DE CAOUTCHOUC D'HAUTE TENSION	1	F
95	30565879000	TUYAU DE CAOUTCHOUC D'HAUTE TENSION	1	F
96	30700259810	ENS. CHAPEAU D'ANTI-PARASITE	1	F
96	30700865003	ENS. CHAPEAU D'ANTI-PARASITE	1	F
97	31121822014	(DENSO)	1	F
98	31125822000	CACHE, FENETRE DE VOLANT	1	F
99	32811865781	AGRAFE DE FIL, 8MM	3	F
100	32951703000	ANNEAU DE FIL	1	F
101	32952805020	ANNEAU DE FIL	1	F
102	36101842000	ANNEAU DE COUVERCLE LATERAL	1	F
103	36151865781	FIL A D'INTERRUPTEUR DE MOTEUR	1	F
103	36151865782	FIL A D'INTERRUPTEUR DE MOTEUR	1	F
104	36153865000	ANNEAU DE CABLE D'HAUTE TENSION	1	F
105	87101865000	EMBLEME	1	F
106	87515865660	MARQUE DE NIVEAU D'HUILE	1	F
107	87521843670	ETIQUETTE DE DESCRIPTION	1	F
108	87522836670	PLAQUE A D'AVERTISSEMENT	1	F
109	87525865780	ETIQUETTE SUPERIEURE	1	F
110	90001822000	BOLT,CYLN.CLAMP	2	F
110	90001865000	BOULON, BRIDE DE CULASSE	2	F
111	90062822701	GOUJON, 8X39	2	F
112	90381703000	ECROU HEX., 6MM	2	F
113	90402822000	RONDELLE DE CULASSE, 8MM	8	F
114	90408822010	RONDELLE, 14MM	1	F
115	90445700000	JOINT DE FIBRE, 6MM	2	F
116	90482809810	RONDELLE B	1	F
116	90482822650	RONDELLE B	2	F
117	90483865810	RONDELLE C	1	F
118	90701200000	GOUJON D'ASSEMBLAGE, 8.5X11	2	F
119	90741805000	CLAVETTE, 7X7X33	1	F
120	90743822010	CLAVETTE WOODRUFF, 4MM	1	F
121	91001822000	ROULEMENT A BILLES, 6304S	1	F
122	91002805000	ROULEMENT A BILLES RADIAL, 6206SHS	1	F
123	91101805000	ROULEAU DE TIGE, 2.48X18.8	36	F
124	91201822003	JOINT D'ETANCHEITE D'HUILE (PJ20X52X8)	1	F
124	91201822005	JOINT D'ETANCHEITE D'HUILE (PJ20X52X8)	1	F
125	91204805000	JOINT D'ETANCHEITE D'HUILE (PJ30X65X10)	1	F
126	91301028000	JOINT TORIQUE, 27X2.0	1	F
127	91301805000	JOINT TORIQUE, 26X2.7	1	F
128	91401823760	BOUGIE D'ALLUMAGE (BR-6HS, NGK)	1	F
128	9807656716	BOUGIE D'ALLUMAGE (BR6HS) (NGK)	1	F
129	9200006012	BOULON HEX., 6X12	14	F
130	9200006016	BOULON HEX., 6X16	6	F
131	9200006028	BOULON HEX., 6X28	2	F
132	9200006032	BOULON HEX., 6X32	1	F
133	9200006060		2	F
134	9200006070	BOULON HEX., 6X70	4	F
135	92000080080A	BOULON HEX., 8X8	3	F
136	92000080200A	BOULON HEX., 8X20	2	F
137	92000080700A	BOULON HEX., 8X70	2	F
138	92000081000A	BOULON HEX., 8X100	2	F
139	9270006032	GOUJON, 6X32	2	F
141	93000060060B	BOULON HEX., 6X6	6	F
142	93500030080A	VIS A TETE CYLINDRIQUE, 3X8	2	F
143	93500050100A	VIS A TETE CYLINDRIQUE, 5X10	4	F
144	9350006016	VIS A TETE CYLINDRIQUE, 6X16	2	F
145	94001060000S	ECROU HEX., 6MM	3	F
146	94001080000S	ECROU HEX., 8MM	2	F
147	94001140000S	ECROU HEX., 14MM	1	F
148	9410103000	RONDELLE PLATE, 3MM	4	F
149	9280012000	BOULON DE DRAINAGE, 12MM	2	F
149	9410106000	RONDELLE PLATE, 6MM	12	F
150	9410108000	RONDELLE PLATE, 8MM	2	F
151	9410912000	RONDELLE DE BOUCHON DE DRAINAGE, 12MM	2	F
152	9411106000	RONDELLE ELASTIQUE, 6MM	6	F
153	9411108000	RONDELLE ELASTIQUE, 8MM	2	F
154	950018020040	TUYAU D'ESSENCE, 8X200 (95001-80001-60M)	1	F
155	9500202120	AGRAFE DE TUYAU (B12)	2	F
156	9500202130	AGRAFE DE TUYAU (B12.5)	2	F
157	951250803600	BOULON HEX., 8X36	6	F

158	991148410780	GICLEUR PRINCIPAL, #78	1	F
158	991148410800	GICLEUR PRINCIPAL, #80	1	F

FS50K2F (1889279284,ext1889279284)

## V-12 PARTIE CHÂSSIS



T.D.R	Description du TDR
	aucun enregistrement trouvé

n°de référence	référence	Description	Ote unitaire	Types
1	11801709030	APPUI DE MOTEUR	1	F
2	11901704000	PLAQUE DE GUIDE	1	F
3	15211704000	CORPS DE POMPE A HUILE	1	F
4	15420704000	FILTRE A HUILE COMP.	1	F
5	17850709760	ENS. LEVIER DE GAZ	1	F
6	17891700000	WASHER, LEVER	4	F
7	17910709682	CABLE COMP. ACCELERATEUR	1	F
7	17910709683	CABLE COMP. ACCELERATEUR	1	F
8	21110714000	CARTER COMP., D.	1	F
9	21121704620	MARK,OIL CHECK	1	F
10	21122704620	MARK,OIL CHECK	1	F
11	21191709000	GARNITURE, BOITE	1	F
12	21210709000	CARTER COMP., G.	1	F
13	21801709000	PLATE,COMBINATION	1	F
14	21811704020	SUPPORT DE COUVERCLE DE,COURROIE	1	F
15	21821704000	LATCH A	1	F
16	22100704000	PULLEY COVER	1	F
17	22411704000	RESSORT LIBRE D'EMBRAYAGE	1	F
18	22511704000	PULLEY A, DRIVE	1	F
19	22515704000	PULLEY B, DRIVE	1	F
20	22521704000	WEIGHT,VARI}PITCH	3	F
21	22522704000	PIN, VARI}PITCH	3	F
22	22525704010	ROULEAU	3	F
23	22526714000	CROCHET DE RESSORT	3	F
24	22527704000	RESSORT DE RAPPEL DE POIDS	3	F
25	22560704020	PULLEY,DRIVEN (A)	1	F
26	22570704020	PULLEY,DRIVEN (B)	1	F
27	22580704010	RACE, OUTER	1	F
28	22585704020	RACE, INNER	1	F
29	22595704000	SPRING,VARI}PITCH	1	F
30	22874704000	BRACKET, OUTER	1	F
31	22875704000	STOPPER, OUTER	1	F
32	22881704000	SPRING, WIRE	1	F
33	23161704000	BELT,VARI}PITCH	1	F
34	23192704000	PLAQUE DE BUTEE	1	F
35	23193704000	BOULON DE POULIE	1	F
36	23211709710	SHAFT,MISSION	1	F

37	23220704020	ARBRE DE COMMANDE COMP.	1	F
38	23281704000	ARBRE DE MARCHE AR.	1	F
39	23370709020	ARBRE COMP. ROUE	2	F
40	23412704000	ENGRENAGE INFERIEUR	1	F
41	23571709000	PIGNON DE CHANGEMENT	1	F
42	23580704000	PIGNON, MARCHE AR.	1	F
43	23651704000	CHAINE DE COMMANDE	1	F
44	23661704000	TENDEUR DE CHAINE	1	F
45	23662704000	ARBRE DE TENDEUR	1	F
46	23670709710	SPROCKET,DRIVE	1	F
47	23675709000	ARBRE, PIGNON MENANT	1	F
48	23680709010	PIGNON COMP. MENE	1	F
49	23715704000	COLLIER, ARBRE DE PRISE DE FORCE	1	F
50	23716703000	COLLIER, ARBRE DE PRISE DE FORCE	1	F
53	23902704000	BUTEE DE ROULEMENT	1	F
54	24111704000	ARBRE DE FOURCHETTE DE,CHANGEMENT	1	F
55	24211704000	FOURCHETTE A DE CHANGEMENT VITESSE	1	F
56	24221704000	FOURCHETTE B DE CHANGEMENT VITESSE	1	F
57	24271700000	RESSORT DE REGLAGE DE BILLE	3	F
58	24301704000	LOCK, INTER	1	F
59	24511704010	ARBRE DE CHANGEMENT	1	F
60	24517704000	GOUPILLE, 5MM	1	F
61	24518709000	GOUPILLE, 5MM	1	F
62	24531704010	KACCORD DE CHANGEMENT	1	F
63	24611704000	LEVIER DE CHANGEMENT	1	F
64	24631704000	SPRING, CHANGE	1	F
65	25231704000	PLONGEUR DE POMPE A HUILE	1	F
66	25235704000	GOUPILLE, 4.5MM	1	F
67	25275704000	STOPPER, BALL	1	F
68	25280704000	ARM, PUMP	1	F
69	25620805611	BOUCHON D'HUILE DE REDUCTION (NOIR)	1	F
70	25911700000	BOULON DE VERIFICATION D'HUILE	2	F
71	30532936000	CRAMPER,HIGHTEN.	1	F
75	35130719000	ENS. INTERRUPTEUR D'ARRET MOTEUR	1	F
76	36152709760	CORD B,ENG.SWITCH	1	F
76	36152709761	CORD B,ENG.SWITCH	1	F
77	40110704030	OUTER,R.CLUTCH	1	F
78	40120704030	OUTER,L, CLUTCH	1	F
79	40130704010	BRAS DE FREIN	2	F
80	40140704020	GARNITURE COMP., FREIN	2	F
81	40151704000	PIN, BREAK SHOE	2	F
82	40152704000	COLLAR A,BRAKE	2	F
83	40153704000	COLLAR B, BRAKE	2	F
84	40171709000	SPRING RETURN	2	F
85	40175704000	RESSORT DE RAPPEL DE FREIN	2	F
86	40310704010	WIRE A,CLUTCH	2	F
87	42400703010	ARBRE COMP. TUYAU (242MM)	2	F
88	42701703010XC	ROUE A, 300DX8	(2)	F
88	42701703810XC	ROUE A, -810ZA 3.00DX9 42701-703	(2)	F
89	42702703010XC	ROUE B, 300DX8	(2)	F
89	42702703810XC	ROUE B, -810ZA 3.00DX9 42702-703	(2)	F
90	42751703010	PNEU, 400X8	(2)	F
90	42751703811	PNEU, 4.00-9	(2)	F
91	42752703010	TUBE, 400X8	(2)	F
91	42752703812	TUBE, 4.00-9	(2)	F
92	50110709682H	COUVERCLE DE CHANGEMENT	1	F
92	50110709683H	COUVERCLE DE CHANGEMENT	1	F
94	50211704000	COUVERCLE DE COLONNE	1	F
95	50221704000	COUVERCLE DE JOINT	1	F
96	50610704000	BOX, HITCH	1	F
98	50671703810	PINCE, 16MM	1	F
99	50691703000	RESSORT DE REGLAGE DE JOINT REMORQUAGE	2	F
100	51110704020	CADRE COMP. MOTEUR	1	F
102	51510704010	BEQUILLE COMP.	1	F
104	51521704000	SPRING, STAND	1	F
107	51620703010	AXE COMP. DE SUPPORT DE POIDS	1	F
108	53110709682	TUYAU COMP. GUIDON D.	1	F
109	53150709680	TUYAU COMP. GUIDON G.	1	F
110	53211704680	BRIGE, HANDLE	1	F
111	53321709680	POIGNEE	2	F

112

	53510704681	PLAQUE COMP. REGUCATEUR	1	F
113	53571704000	DAMPER,HINGE BOTH	4	F
114	54140704680	ROD.A,CHANGE	1	F
114	54140704681	ROD A COMP,CHANGE	1	F
115	54150704020	ROD, B,CHANGE	1	F
115	54152704300	TIGE B	1	F
116	54171704000	GOUPILLE DE RACCORD 5X25	1	F
117	54172704000	AGRAFE D'AXE DE RACCORD	1	F
118	54421709000	ENTRETOISE, 2.6MM	1	F
119	54422709000	RUBBER,CHANGE SPT	1	F
120	54471704020	BUTEE DE TIGE DE CHANGEMENT	1	F
120	54471704030	BUTEE DE TIGE DE CHANGEMENT	1	F
121	54473709760	STOPPER, IN. WIRE	1	F
122	54474709760	STOPPER, OUT.WIRE	1	F
123	54510704000	FIL COMP. DE CHANGEMENT DE DIRECTION	1	F
123	54510704014	FIL COMP. DE CHANGEMENT DE DIRECTION	1	F
124	54581704000	END. WIRE	1	F
125	54584704602	BODY,SWING	1	F
126	54585704600	PIECE, PRESSURE	1	F
127	54587704000	BAND, CHANGE WIRE	1	F
128	54611704010	LEVIER D'EMBRAYAGE	1	F
129	54621704010	LEVIER D'EMBRAYAGE	1	F
130	54710709680	WIRE,SIDE CLUTCH	2	F
130	54710709681	WIRE B, S/CLUTCH	2	F
131	54712709000	GOUPILLE A TETE RONDE, 8X15.5	2	F
132	54771704600	BLOCAGE COMP. GUIDON	1	F
133	59101704010H	POIDS DE ROUE, (400DX8)	(2)	F
133	59101704811XC	POIDS DE ROUE,	(2)	F
134	59301704010H	POIDS PRINCIPAL AV.	1	F
135	59351704000H	POIDS AUXILIAIRE AV.	1	F
136	59492704000	STOPPER, 12M/M	1	F
137	61110714000XC	PARE-CHOCS COMP. D.	1	F
138	61151704000	ARMATURE, AILE	1	F
139	61210714000XC	FENDER,L.	1	F
140	61711704000	MUD GUARD	2	F
141	61771704000	BAR, MUD GUARD	2	F
142	63610714000XC	COUVERCLE COMP. COURROIE	1	F
144	63681704020	LATCH, COVER	1	F
146	63687704000	VERROU DE LOQUET	1	F
147	63692704020	CAOUTCHOUC B DE TAMPON	2	F
148	63693704000	PLATE,RUBBER SIDE	2	F
149	66111704020XC	BOAR,COLUMN DASH	1	F
150	80151703811	REMORQUAGE B	1	F
151	80311704810	BARRE A D'ATTELAGE	1	F
152	80315704810	BARRE B D'ATTELAGE	1	F
153	83111704000H	BOITIER D'OUTILS	1	F
154	83121704000H	CHAPEAU DE BOITIER D'OUTILS	1	F
155	83151805000	SAC D'OUTILS	1	F
155	9900802000	SAC D'OUTILS, 200MM	1	F
156	87525709000	MARK F.,TOP	1	F
157	89000709760	TROUSSE A OUTILS	1	F
158	89214700000	CLE A DOUILLE, 10X14	1	F
159	89216709760	CLE A BOUGIES	1	F
160	89219805000	MANCHE DE CLE A DOUILLE	1	F
161	90021700010	VIS D'INSTALLATION DE FOURCHETTE	1	F
162	90026704020	BOLT, LOCKING	1	F
163	90081704010	BOULON DE GOUJON, 10MM	2	F
164	90082704000	BOULON, 10X12	1	F
165	90086700000	BOULON HEX., 8X8	1	F
166	90091704020	VIS	1	F
167	90132703000	BOULON HEX., 10X123	2	F
168	90133715000	BOULON HEX., 12X40	1	F
169	90134704010	BOULON HEX., 12X75	1	F
170	90141703610	BOULON HEX., 12X50	2	F
171	90148700000	BOULON HEX., 12X38	3	F
173	90432704000	RONDELLE BLOCAGE, 6MM	1	F
174	90433704000	RONDELLE BLOCAGE	1	F
175	90451040000	RONDELLE DE BUTEE, 17MM	1	F
176	90451704000	RONDELLE A DE BUTEE, 20MM	1	F
177	90452704000	RONDELLE B DE BUTEE, 20MM	1	F
178				

	90453704000	RONDELLE DE BUTEE, 22MM	1	F
179	90471703000	RONDELLE B, 8MM	1	F
180	90471704010	RONDELLE A, 8MM	1	F
181	90472703305	RONDELLE, 10MM	1	F
182	90472704000	RONDELLE B, 10MM	2	F
183	90473704000	RONDELLE, 31MM	2	F
184	90474704000	RONDELLE, 6X17	46	F
185	90481250000	WASHER A, 6.5M/M	2	F
186	90488700000	RONDELLE A, 8MM	1	F
188	90531703000	RONDELLE SPECIALE, 10MM	(4)	F
189	90581704010	RONDELLE SPECIALE, 8MM	2	F
190	90583704000	RONDELLE, 12MM	1	F
192	90586704680	RONDELLE, 11X28	1	F
193	90601704000	CIRCLIP, 6MM	2	F
194	90651703000	GOUPILLE DE FIXATION, 7MM	2	F
195	90652700000	GOUPILLE DE FIXATION, 9MM	2	F
196	90741704000	CLAVETTE DE COMMANDE	1	F
197	90753703000	GOUPILLE A TETE RONDE, 9X54	2	F
198	90754703000	GOUPILLE A TETE RONDE, 7X55	2	F
199	90921704000	BILLE D'ACIER, 5/8	6	F
200	91021704010	ROULEMENT A AIGUILLES, 50X26	1	F
201	91201704000	JOINT D'ETANCHEITE D'HUILE (PJ10227)	1	F
202	91202714000	JOINT D'ETANCHEITE D'HUILE (PJ30408)	1	F
203	91203704000	JOINT D'ETANCHEITE D'HUILE (PJ58726)	1	F
204	91204703000	JOINT D'ETANCHEITE D'HUILE (PJ26438)	1	F
205	91205703000	30X55X20	2	F
205	91205709003	WATER SEAL 305520	2	F
206	91301704000	JOINT TORIQUE, 6MM	3	F
207	91301805000	JOINT TORIQUE, 26X2.7	1	F
208	91302704000	JOINT TORIQUE, 20MM	1	F
209	91303704000	JOINT TORIQUE, 35MM	1	F
210	91304704000	JOINT TORIQUE, 42MM	1	F
211	91305703000	JOINT TORIQUE, 20X2.0	1	F
212	9200006006	BOULON HEX., 6X6	2	F
213	9200006010	BOULON HEX., 6X10	2	F
214	9200006012	BOULON HEX., 6X12	10	F
214	9200006012	BOULON HEX., 6X12	8	F
215	9200006014	BOULON HEX., 6X14	5	F
216	9200006016	BOULON HEX., 6X16	1	F
217	9200006018	BOULON HEX., 6X18	25	F
219	951000801600	BOULON HEX., 8X16	(8)	F
220	92000080180A	BOULON HEX., 8X18	3	F
221	951000802000	BOULON HEX., 8X20	4	F
222	951000802500	BOULON HEX., 8X25	2	F
223	92000080400A	BOULON HEX., 8X40	2	F
224	951001002500	BOULON HEX., 10X25	1	F
225	92000100320A	BOULON HEX., 10X32	2	F
226	951001005000	BOULON HEX., 10X50	1	F
227	951001010000	BOULON HEX., 10X100	2	F
228	951001011000	BOULON HEX., 10X110	1	F
229	951351012500	BOULON HEX., 10X125	(4)	F
230	93500050100A	VIS A TETE CYLINDRIQUE, 5X10	3	F
231	93500050120A	VIS A TETE CYLINDRIQUE, 5X12	2	F
232	93500050200A	VIS A TETE CYLINDRIQUE, 5X20	1	F
233	9350006012	VIS A TETE CYLINDRIQUE, 6X12	2	F
235	9400106000	ECROU HEX., 6MM	32	F
236	9403008000	ECROU HEX., 8MM	(8)	F
236	9403008000	ECROU HEX., 8MM	2	F
237	9403010000	ECROU HEX., 10MM	(4)	F
237	9403010000	ECROU HEX., 10MM	13	F
239	94002120000S	ECROU HEX., 12MM	4	F
240	9410105000	RONDELLE PLATE, 5MM	3	F
240	9410105000	RONDELLE PLATE, 5MM	5	F
241	9410106000	RONDELLE PLATE, 6MM	3	F
242	9410108000	RONDELLE PLATE, 8MM	4	F
243	9410110000	RONDELLE PLATE, 10MM	10	F
244	9410112000	RONDELLE PLATE, 12MM	1	F
245	9411105000	RONDELLE ELASTIQUE, 5MM	2	F
246	9411106000	RONDELLE ELASTIQUE, 6MM	31	F
247	9411108000	RONDELLE ELASTIQUE, 8MM	(8)	F
248				



	9411110000	RONDELLE ELASTIQUE, 10MM	(4)	F
248	9411110000	RONDELLE ELASTIQUE, 10MM	14	F
249	9420110100		3	F
250	9420116100	GOUPILLE FENDUE, 1.6X10	1	F
251	9420116200	GOUPILLE FENDUE, 1.6X20	1	F
253	9420130250	GOUPILLE FENDUE, 3.0X25	1	F
254	9425105000	GOUPILLE DE BLOCAGE, 5MM	1	F
255	9425108000	GOUPILLE DE BLOCAGE, 8MM	2	F
256	9451010100	CIRCLIP EXTERIEUR, 10MM	2	F
257	9451020120		3	F
258	9501462100	BANDE B1 DE CABLE	1	F
259	953001004000	BOULON HEX., 10X40	4	F
260	9610060070	ROULEMENT A BILLES RADIAL, 6007	2	F
261	9610062040	ROULEMENT A BILLES RADIAL, 6204	1	F
262	9614062040		2	F
263	9614063040	ROULEMENT A BILLES RADIAL, 6304U	1	F
264	9621107000	BILLE D'ACIER, #7 (7/32)	1	F
265	9621108000	BILLE D'ACIER, #8 (1/4)	3	F
266	9900110120	CLE, 10X12	1	F
267	9900110140	CLE, 10X14	1	F
268	9900112170	CLE, 12X17	1	F
269	9900114170	CLE, 14X17	1	F