

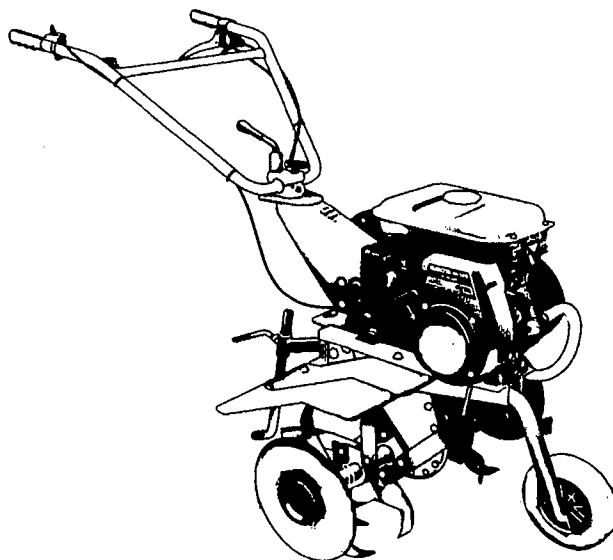
**ILLUSTRATED PARTS LIST
LISTE DES PIÉCES**

Kubota

**MODEL
MODELE**

T450/850

**POWER TILLER
MOTOCULTEUR**



EUROPE

Kubota

97898-40340

NOTE

Utilisation de ce livre

1. A la commande d'une pièce, chercher le No. de code et le nom de la pièce.
2. Pour les réparations, employez les illustrations.
3. Cette liste de pièce détachées risque d'être modifiée sans avertissement préalable.

Instructions

1. Les pièces désignées "Commander sous REF" dans la colonne "DESCRIPTION" sont des pièces faisant partie d'un groupe ou sous-groupe. Elles ne peuvent pas être obtenues séparément.
2. Les numéros encadrés figurant dans la colonne "REMARQUES" indiquent les numéros de référence (REF. No.) des pièces qui forment le groupe concerné.
3. Les numéros encadrés figurant dans la colonne "REF. No." indiquent que les pièces ont été modifiées et redessinées.
4. Les numéros entre parenthèses dans la colonne "CODE No." signifient que les pièces sont interchangeables.
5. Les pièces non interchangeables à cause d'une modification de construction sont identifiées de la façon suivante:
 - 1) Lorsque des numéros figurent dans la colonne "NUMERO DE SERIE", le numéro de code (CODE No.) ne concerne que des moteurs et motoculteurs portant un numéro de série cité.
 - 2) La signification des symboles du côté gauche de la colonne des "REMARQUES" est la suivante:
 - A: La pièce est nouvellement introduite, ou le numéro de code (CODE No.) est complètement changé.
 - B: Changement de la forme.
 - C: Autres modifications.
 - 3) Dans la colonne du côté droit de l'illustration, il y a une brève description de la modification de la pièce.
6. Si une pièce est modifiée, son numéro de code (CODE No.) sera changé. De nouvelles pages de cette liste de pièces, comportant les nouveaux numéros de code (CODE No.) seront éditées. De ce fait, il y a lieu de les insérer.

7. Cette liste des pièces détachées englobe les laboureuses des modèles suivants. Ces laboureuses sont montées avec un moteur du modèle décrit dans la colonne de droite. Dans les listes, les laboureuses et leurs moteurs sont identifiées par les noms notés dans le tableau cidessous.

No.	Laboureuse			Moteur	
	Nom du modèle	Code du modèle	Nom dans la Liste	Nom du modèle et Nom dans la Liste	Code du model
1	T450-France	61341-00100	T450-FR	GS160-TS	13934-00000
2	T550-France	61351-10100	T550-FR	GS160-TS	13934-00000
3	T650-France	61361-10100	T650-FR	GS200-TS	13954-00000
4	T750-France	62581-10100	T750-FR	GS200-TS	13954-00000
5	T850-France	62331-00100	T850-FR	GS280-TS	13382-00000
6	T450-Allemagne	61344-00100	T450-WG	GS160-TS2	13939-00000
7	T550-Allemagne	61354-00100	T550-WG	GS160-TS2	13939-00000
8	T650-Allemagne	61364-00100	T650-WG	GS200-TS2	13959-00000
9	T750-Allemagne	62583-00100	T750-WG	GS200-TS2	13959-00000
10	T850-Allemagne	62332-00100	T850-WG	GS280-TS2	13389-00000
11	T450-Espagne	61348-00100	T450-SP	GS160-TS-3	12336-00000
12	T550-Espagne	61358-10100	T550-SP	GS160-TS-3	12336-00000
13	T450-Angleterre	61346-00100	T450-UK	GS160-TS	13934-00000
14	T450-Suisse	61343-00100	T450-SW	GS160-TS	13934-00000
15	T450-D-France	61451-00100	T450-D-FR	GS160-TS	13934-00000
16	T550-D-France	61461-10100	T550-D-FR	GS160-TS	13934-00000
17	T650-D-France	61471-10100	T650-D-FR	GS200-TS	13954-00000
18	T750-D-France	62681-10100	T750-D-FR	GS200-TS	13954-00000
19	T850-D-France	62691-10100	T850-D-FR	GS280-TS	13382-00000
20	T450-D-Allemagne	61456-00100	T450-D-WG	GS160-TS2	13939-00000
21	T550-D-Allemagne	61466-10100	T550-D-WG	GS160-TS2	13939-00000
22	T650-D-Allemagne	61476-10100	T650-D-WG	GS200-TS2	13959-00000
23	T750-D-Allemagne	62686-10100	T750-D-WG	GS200-TS2	13959-00000
24	T850-D-Allemagne	62696-10100	T850-D-WG	GS280-TS2	13389-00000
25	T450-D-Hong Kong	61454-10100	T450-D-HO	GS160-TS	13934-00000
26	T550-D-Hong Kong	61464-10100	T550-D-HO	GS160-TS	13934-00000
27	T650-D-Hong Kong	61474-10100	T650-D-HO	GS200-TS	13954-00000
28	T750-D-Hong Kong	62684-10100	T750-D-HO	GS200-TS	13954-00000
29	T450-D-Espagne	61452-00100	T450-D-SP	GS160-TS-3	12336-00000
30	T550-D-Espagne	61462-10100	T550-D-SP	GS160-TS-3	12336-00000
31	T450-D-Malaisie	61457-10100	T450-D-MA	GS160-TS	13934-00000
32	T650-D-Malaisie	61477-10100	T650-D-MA	GS200-TS	13954-00000
33	T450-D-Angleterre	61458-00100	T450-D-UK	GS160-TS	13934-00000
34	T450-D-Suisse	61455-00100	T450-D-SW	GS160-TS	13934-00000
35	T450-D-Finlande	61453-00100	T450-D-FI	GS160-TS-Finlande(FI)	12335-00000

8. Lors de la commande de n'importe quelle pièce appartenant au groupe ou à l'unité "CARTER DE TRANSMISSION", se référer à "Précautions lors de la commande des pièces à cause des Modifications du Modèle".

1) CARTER DE TRANSMISSION.. L. No. E01 (T450-FR., T550-FR., T650-FR.)
L. No. E13 (T750-FR., T850-FR.)

9. Les symboles et abréviations suivants sont utilisés dans cette liste de pièces.

Symbole	Description	Symbole	Description
FR	France	MA	Malaisie
WG	Allemagne	FI	Finlande
SP	Espagne	FIG.	Figure
UK	Angleterre	ASSY	Ensemble
SW	Suisse	COMP	Complet
HO	Hong Kong		

10. Explication des numéros de moteur

- 1) Les numéros de production de série ne concernent que les moteurs refroidis par air.
- 2) Les numéros de production des moteurs refroidis par air sont comme indiqués ci-dessous.

Le premier moteur : No. 100001 ~

Le dernier moteur : No. ~999999

décembre 1983~

Le moteur suivant: No. Ⓐ100001 ~

Le dernier moteur : No. ~Ⓐ999999

Comme indiqué ci-dessus, le No. 999999 est le dernier numéro de moteur. Lorsque le numéro dépasse le chiffre 999999, le numéro suivant est alors 100001, précédé de la lettre Ⓐ, afin d'éviter une répétition des numéros de moteur. Lors de la lecture du numéro de votre moteur, vérifiez bien si ce symbole alphabétique est présent ou non.

NOTICE

1. When ordering spare parts, consult this parts list to confirm the code number and description of the part.
2. When performing engine repairs, refer to the illustrations in this parts list.
3. This parts list is subject to change without prior notice.

INSTRUCTIONS

1. Parts designated "ORDER BY REF. No." in the "DESCRIPTION" column are not available separately. They are included in the respective complete or partial assembly (ASSY).
2. Circled numbers in the "REMARKS" column indicate the reference numbers (REF. No.) which are included in the assembly (ASSY).
3. Circled numbers in the "REF. No." column indicate parts which have been newly redesigned or modified.
4. Numbers between parenthesis "()" in the "CODE No." column indicate that the part is interchangeable.
5. Parts which are not interchangeable because of design modification are indicated in the following manner.
 - 1) The "SERIAL NUMBER" column shows engine and power tiller serial numbers with the applicable code numbers.
 - 2) The symbols on the left end in the "REMARKS" column are as follows.
 - A: Newly adopted parts or parts whose code number has been completely changed.
 - B: Changes in shape.
 - C: Other changes.
 - 3) The column on the right of the illustration gives brief explanation of modifications.
6. Parts which have been modified will be identified by a new "CODE No." . Correspondingly revised parts list will be issued.

7. This Parts List covers the tillers of the following models. Those tillers are mounted with an engine of the model described in the right column. In the lists, the tillers and their engines are identified by the names described in the table below.

No.	Power Tiller			Engine	
	Model Name	Model Code	Name in the List	Model Name and Name in the List	Model Code
1	T450-France	61341-00100	T450-FR	GS160-TS	13934-00000
2	T550-France	61351-10100	T550-FR	GS160-TS	13934-00000
3	T650-France	61361-10100	T650-FR	GS200-TS	13954-00000
4	T750-France	62581-10100	T750-FR	GS200-TS	13954-00000
5	T850-France	62331-00100	T850-FR	GS280-TS	13382-00000
6	T450-West Germany	61344-00100	T450-WG	GS160-TS2	13939-00000
7	T550-West Germany	61354-00100	T550-WG	GS160-TS2	13939-00000
8	T650-West Germany	61364-00100	T650-WG	GS200-TS2	13959-00000
9	T750-West Germany	62583-00100	T750-WG	GS200-TS2	13959-00000
10	T850-West Germany	62332-00100	T850-WG	GS280-TS2	13389-00000
11	T450-Spain	61348-00100	T450-SP	GS160-TS-3	12336-00000
12	T550-Spain	61358-10100	T550-SP	GS160-TS-3	12336-00000
13	T450-United Kingdom	61346-00100	T450-UK	GS160-TS	13934-00000
14	T450-Switzerland	61343-00100	T450-SW	GS160-TS	13934-00000
15	T450-D-France	61451-00100	T450-D-FR	GS160-TS	13934-00000
16	T550-D-France	61461-10100	T550-D-FR	GS160-TS	13934-00000
17	T650-D-France	61471-10100	T650-D-FR	GS200-TS	13954-00000
18	T750-D-France	62681-10100	T750-D-FR	GS200-TS	13954-00000
19	T850-D-France	62691-10100	T850-D-FR	GS280-TS	13382-00000
20	T450-D-West Germany	61456-00100	T450-D-WG	GS160-TS2	13939-00000
21	T550-D-West Germany	61466-10100	T550-D-WG	GS160-TS2	13939-00000
22	T650-D-West Germany	61476-10100	T650-D-WG	GS200-TS2	13959-00000
23	T750-D-West Germany	62686-10100	T750-D-WG	GS200-TS2	13959-00000
24	T850-D-West Germany	62696-10100	T850-D-WG	GS280-TS2	13389-00000
25	T450-D-Hong Kong	61454-10100	T450-D-HQ	GS160-TS	13934-00000
26	T550-D-Hong Kong	61464-10100	T550-D-HO	GS160-TS	13934-00000
27	T650-D-Hong Kong	61474-10100	650-D-HO	GS200-TS	13954-00000
28	T750-D-Hong Kong	62684-10100	T750-D-HO	GS200-TS	13954-00000
29	T450-D-Spain	61452-00100	T450-D-SP	GS160-TS-3	12336-00000
30	T550-D-Spain	61462-10100	T550-D-SP	GS160-TS-3	12336-00000
31	T450-D-Malaysia	61457-10100	T450-D-MA	GS160-TS	13934-00000
32	T650-D-Malaysia	61477-10100	T650-D-MA	GS200-TS	13954-00000
33	T450-D-United Kingdom	61458-00100	T450-D-UK	GS160-TS	13934-00000
34	T450-D-Switzerland	61455-00100	T450-D-SW	GS160-TS	13934-00000
35	T450-D-Finland	61453-00100	T450-D-FI	GS160-TS-Finland(FI)	12335-00000

8. When ordering any parts that belong to the group or unit "TRANSMISSION CASE", refer to the "Precautions When Ordering Parts due to Design Modification".

1) TRANSMISSION CASE. . L. No. E01 (T450-FR., T550-FR., T650-FR.)

L. No. E13 (T750-FR., T850-FR.)

9. The symbols and abbreviations in the following lists are used in this parts list.

Symbol	Description	Symbol	Description
FR	France	MA	Malaysia
WG	West Germany	FI	Finland
SP	Spain	FIG.	Figure
UK	United Kingdom	ASSY	Assembly
SW	Switzerland	COMP	Complete
HO	Hong Kong		

10. Explanation of engine numbers

- 1) Serial production numbers apply only to air-cooled engines.
- 2) The production numbers for air-cooled engines are assigned as described below.

The first engine: No. 100001~

The last engine: No. ~999999

FROM DECEMBER 1983

The next engine: No. Ⓐ 100001~

The last engine: No. ~Ⓐ 999999

As described above, No. 999999 is assigned as the last engine number.

When the number exceeds no. ~999999, the next number is 100001. In this case, however, mark Ⓐ is assigned in front of each number to prevent repetition of engine numbers. Confirm this mark when identifying your engine.

BELÄUTERUNG

1. In der "BEZEICHNUNG" Spalte unter "Order by Ref. No." , "Your Supply" , "Non Sale" , sind diejenigen Maschinenteile eingetragen, die örtlich erhältlich oder zum Aggregat zugehören und daher nicht vom Hersteller einzeln lieferbar sind.
2. Die eingekreisten Nummern in der Spalte "BEMERKUNGEN" geben die Bezugs Nr. der Bestandteile des Aggregats an.
3. Die jeweils geänderten Teile sind mit eingekreister Bezugs Nr. angegeben.

BEACHTUNGEN

Bitte diese Stückliste gut aufbewahren sie dient folgender Zwecke:

1. Bei Bestellungen von Maschinenteilen versichern Sie sich bitte der jeweiligen Bezugs Nr. und Bezeichnung anhand dieses Heftes.
2. Bei Reparaturen bitte nehmen Sie Bezug auf die jeweiligen Illustrationen.
3. Änderungen in dieser Stückliste sind ohne weitere Notiz vorbehalten.
4. Neue Nummern in Klammern " () " in der "Code Nr." Spalte zeigen an, daß das Teil austauschbar ist.
5. Teile, die infolge von Konstruktionsänderung nicht austauschbar sind, werden folgender Weise gekennzeichnet:
 - 1) Die Spalte "Serien Nr." gibt Motoren Herstell Nr. und dessen Kennzahl an.
 - 2) Die linke Seite der Spalte "BEMERKUNGEN" zeigt:
 - A: Neu eingeführte Teile oder Teile mit Geänderter Serien Nr. (Herstell Nr.)
 - B: Formänderung
 - C: Sonstige Änderungen
 - 3) In der rechten Spalte der jeweiligen Illustrationen ist eine Modifikation (Änderung) eines Maschinenteils kurz beschrieben.
6. Teile, die verändert worden sind, werden mit einer neuen "Code Nr." versehen. Entsprechend Überarbeitete Ersatzteillisten werden dann geliefert.

7. Diese Ersatzteilliste enthält die Bodenfräsen der folgenden Modelle. Diese Bodenfräsen sind mit einem Motor ausgestattet, der in der rechten Spalte beschrieben wird. In der Liste sind die Bodenfräsen und ihre Motoren mit den Namen aufgeführt, wie sie untenstehende Tabelle beschreibt.

Nr.	Bodenfräse			Motor	
	Name des Modells	Modell-Code	Bezeichnung in der Liste	Name des Modells und Bezeichnung in der Liste	Modelle-Code
1	T450-Frankreich	61341-00100	T450-FR	GS160-TS	13934-00000
2	T550-Frankreich	61351-10100	T550-FR	GS160-TS	13934-00000
3	T650-Frankreich	61361-10100	T650-FR	GS200-TS	13954-00000
4	T750-Frankreich	62581-10100	T750-FR	GS200-TS	13954-00000
5	T850-Frankreich	62331-00100	T850-FR	GS280-TS	13382-00000
6	T450-Westdeutschland	61344-00100	T450-WG	GS160-TS2	13939-00000
7	T550-Westdeutschland	61354-00100	T550-WG	GS160-TS2	13939-00000
8	T650-Westdeutschland	61364-00100	T650-WG	GS200-TS2	13959-00000
9	T750-Westdeutschland	62583-00100	T750-WG	GS200-TS2	13959-00000
10	T850-Westdeutschland	62332-001000	T850-WG	GS280-TS2	13389-00000
11	T450-Spanien	61348-00100	T450-SP	GS160-TS-3	12336-00000
12	T550-Spanien	61358-10100	T550-SP	GS160-TS-3	12336-00000
13	T450-Großbritannien	61346-00100	T450-UK	GS160-TS	13934-00000
14	T450-Schweiz	61343-00100	T450-SW	GS160-TS	13934-00000
15	T450-D-Frankreich	61451-00100	T450-D-FR	GS160-TS	13934-00000
16	T550-D-Frankreich	61461-10100	T550-D-FR	GS160-TS	13934-00000
17	T650-D-Frankreich	61471-10100	T650-D-FR	GS200-TS	13954-00000
18	T750-D-Frankreich	62681-10100	T750-D-FR	GS200-TS	13954-00000
19	T850-D-Frankreich	62691-10100	T850-D-FR	GS280-TS	13382-00000
20	T450-D-Westdeutschland	61456-00100	T450-D-WG	GS160-TS2	13939-00000
21	T550-D-Westdeutschland	61466-10100	T550-D-WG	GS160-TS2	13939-00000
22	T650-D-Westdeutschland	61476-10100	T650-D-WG	GS200-TS2	13959-00000
23	T750-D-Westdeutschland	62686-10100	T750-D-WG	GS200-TS2	13959-00000
24	T850-D-Westdeutschland	62696-10100	T850-D-WG	GS280-TS2	13389-00000
25	T450-D-Hong Kong	61454-10100	T450-D-HO	GS160-TS	13934-00000
26	T550-D-Hong Kong	61464-10100	T550-D-HO	GS160-TS	13934-00000
27	T650-D-Hong Kong	61474-10100	T650-D-HO	GS200-TS	13954-00000
28	T750-D-Hong Kong	62684-10100	T750-D-HO	GS200-TS	13954-00000
29	T450-D-Spanien	61452-00100	T450-D-SP	GS160-TS-3	12336-00000
30	T550-D-Spanien	61462-10100	T550-D-SP	GS160-TS-3	12336-00000
31	T450-D-Malaysia	61457-10100	T450-D-MA	GS160-TS	13934-00000
32	T650-D-Malaysia	61477-10100	T650-D-MA	GS200-TS	13954-00000
33	T450-D-Großbritannien	61458-00100	T450-D-UK	GS160-TS	13934-00000
34	T450-D-Schweiz	61455-00100	T450-D-SW	GS160-TS	13934-00000
35	T450-D-Finnland	61453-00100	T450-D-FI	GS160-TS-Finnland(FI)	12335-00000

8. Wenn Ersatzteile bestellt werden sollen, die zu der Gruppe oder der Einheit "GETRIEBEGEHÄUSE" gehören, weisen Sie auf die "Vorsichtsmaßnahmen beim Bestellen von Ersatzteilen, die Design-Änderungen unterliegen" hin.

1) GETRIEBEGEHÄUSE.....L. No. E01(T450-FR., T550-FR., T650-FR.)
L. No. E13(T750-FR., T850-FR.)

9. Die Symbole und Abkürzungen in der folgenden Liste werden in dieser Ersatzteilliste verwendet.

Symbol	Beschreibung	Symbol	Beschreibung
FR	Frankreich	MA	Malaysia
WG	Westdeutschland	FI	Finnland
SP	Spanien	FIG.	Abbildung
UK	Großbritannien	ASSY	Montage
SW	Schweiz	COMP	Komplett
HO	Hong Kong		

10. Erklärung der Motornummern

- 1) Nur luftgekühlte Motoren sind mit Fabrikationsnummern versehen.
- 2) Die Fabrikationsnummern der luftgekühlten Motoren sind wie folgt zugeordnet.

Der erste Motor: Nr. 100001~

Der letzte Motor: Nr. ~999999

ab Dezember 1983

Der nächste Motor: Nr. Ⓐ 100001~

Der letzte Motor: Nr. ~Ⓐ 999999

Wie oben beschrieben ist Nr. 999999 als letzte Nummer festgelegt. Sollte diese Zahl überschritten werden, so ist die nächste Nummer wieder 100001. In diesem Fall aber mit dem Index Ⓐ vor jeder Nummer versehen, um eine Wiederholung der Fabrikationsnummer zu vermeiden. Bitte bestätigen Sie diesen Index, wenn Sie Ihre Motornummer bestimmen wollen.

Table Des Matier

	L. No.
[GS160] [GS200] [GS280]	
ARBRE A CAME	B14
CARBURATEUR	D02
CLAPET	B04
CYLINDRE	B01
FILTRE A AIR	B07
FILTRE ET ROBINET ESSENCE	C05
LANCEUR	C10
REGULATEUR LEVIER	C07
SILENCIEUX	B12
VILEBREQUIN	C01
VOLANT MAGNETIQUE	C13
 [Precautions lors de la commande des pieces apres Modification]	 D06
 [T450(-D)] [T550(-D)] [T650(-D)] [T750(-D)] [T850(-D)]	
AXE [T450] [T550] [T650]	H03
AXE [T450-D] [T550-D] [T650-D]	H05
AXE [T750] [T850]	H08
AXE [T750-D] [T850-D]	H10
BOITE DE VITESSES [T450] [T550] [T650]	E01
BOITE DE VITESSES [T450-D] [T550-D] [T650-D]	E11
BOITE DE VITESSES [T750] [T850]	E13
BOITE DE VITESSES [T750-D] [T850-D]	F08
CHANGEMENT DE LA BOITE DE VITESSES [T450] [T550] [T650]	H13
CHANGEMENT DE LA BOITE DE VITESSES [T450-D] [T550-D] [T650-D]	I04
CHANGEMENT DE LA BOITE DE VITESSES [T750] [T850]	I06
CHANGEMENT DE LA BOITE DE VITESSES [T750-D] [T850-D]	I10
CHANGEMENT DE VITESSES(1) [T450] [T550] [T650]	K04
CHANGEMENT DE VITESSES(1) [T450-D] [T550-D] [T650-D]	K06
CHANGEMENT DE VITESSES(1) [T750] [T850]	K08
CHANGEMENT DE VITESSES(1) [T750-D] [T850-D]	K10
CHANGEMENT DE VITESSES(2) [T450] [T550] [T650]	K12
CHANGEMENT DE VITESSES(2) [T450-D] [T550-D] [T650-D]	L01
CHANGEMENT DE VITESSES(2) [T750] [T850]	L03
CHANGEMENT DE VITESSES(2) [T750-D] [T850-D]	L05
COMMANDE D'EMBRAYAGE [T750] [T850]	J16
COMMANDE D'EMBRAYAGE [T750-D] [T850-D]	K02
COMMANDE D'EMBRAYAGE [T650-D]	L06
COURROIE BACHE [T450] [T550] [T650]	O05
COURROIE BACHE [T450-D] [T550-D] [T650-D]	O09
COURROIE BACHE [T750] [T850]	O11
COURROIE BACHE [T750-D] [T850-D]	O16
COURROIES ET POULIE [T450(-D)] [T550(-D)] [T650(-D)]	P14
COURROIES ET POULIE [T750] [T850]	Q01
COURROIES ET POULIE [T750-D] [T850-D]	Q04
FREIN [T850]	I12
FREIN [T850-D]	I14
INTERIEUR DE LA BOITE DE VITESSES [T450(-D)] [T550(-D)] [T650(-D)]	G05
INTERIEUR DE LA BOITE DE VITESSES [T750(-D)] [T850(-D)]	G14
MANCHERON [T450] [T550] [T650]	I16
MANCHERON [T450-D] [T550-D] [T650-D]	J05
MANCHERON [T750] [T850]	J09
MANCHERON [T750-D] [T850-D]	J13
MARQUE LANterne [T450] [T550] [T650]	L08
MARQUE LANterne [T450-D] [T550-D] [T650-D]	L13
MARQUE LANterne [T750] [T850]	M01
MARQUE LANterne [T750-D] [T850-D]	M04
POIGNEE DEPORT [T450] [T550]	F11
POIGNEE DEPORT [T450-D] [T550-D] [T650-D]	F13
POIGNEE DEPORT [T650]	F15
POIGNEE DEPORT [T750] [T850]	G01
POIGNEE DEPORT [T750-D] [T850-D]	G03

A07-L

RESERVOIR [T450] [T550] [T650]	P02
RESERVOIR [T450-D] [T550-D] [T650-D]	P05
RESERVOIR [T750] [T850]	P07
RESERVOIR [T750-D] [T850-D]	P11
SUPPORT MOTEUR [T450] [T550] [T650]	M07
SUPPORT MOTEUR [T450-D] [T550-D] [T650-D]	N03
SUPPORT MOTEUR [T750] [T850]	N08
SUPPORT MOTEUR [T750-D] [T850-D]	O02
ACCESSORIES ET PIECES DE SERVICE(1) [T450(-D), T550(-D), T650(-D), T750(-D), T850(-D)]	Q06
ACCESSORIES ET PIECES DE SERVICE(2) [T450(-D), T550(-D), T650(-D), T750(-D), T850(-D)]	Q10
INDEX NUMERIQUE	R01

CONTENTS

	L. No.
[GS160] [GS200] [GS280]	
AIR CLEANER	B07
BREATHER	B04
CAMSHAFT	B14
CARBURETTOR	D02
CRANKSHAFT	C01
CYLINDER	B01
FUEL FILTER	C05
GOVERNOR LEVER	C07
MAGNETO	C13
MUFFLER	B12
RECOIL STARTER	C10
[Precautions When Ordering Parts due to Design Modification]	D07
[T450(-D)] [T550(-D)] [T650(-D)] [T750(-D)] [T850(-D)]	
AXLE [T450] [T550] [T650]	H03
AXLE [T450-D] [T550-D] [T650-D]	H05
AXLE [T750] [T850]	H08
AXLE [T750-D] [T850-D]	H10
BELT COVER [T450] [T550] [T650]	O05
BELT COVER [T450-D] [T550-D] [T650-D]	O09
BELT COVER [T750] [T850]	O11
BELT COVER [T750-D] [T850-D]	O16
BRAKE [T850]	I12
BRAKE [T850-D]	I14
CHANGE LEVER (1) [T450] [T550] [T650]	K04
CHANGE LEVER (1) [T450-D] [T550-D] [T650-D]	K06
CHANGE LEVER (1) [T750] [T850]	K08
CHANGE LEVER (1) [T750-D] [T850-D]	K10
CHANGE LEVER (2) [T450] [T550] [T650]	K12
CHANGE LEVER (2) [T450-D] [T550-D] [T650-D]	L01
CHANGE LEVER (2) [T750] [T850]	L03
CHANGE LEVER (2) [T750-D] [T850-D]	L05
FRONT FRAME [T450] [T550] [T650]	M07
FRONT FRAME [T450-D] [T550-D] [T650-D]	N03
FRONT FRAME [T750] [T850]	N08
FRONT FRAME [T750-D] [T850-D]	O02
FUEL TANK [T450] [T550] [T650]	P02
FUEL TANK [T450-D] [T550-D] [T650-D]	P05
FUEL TANK [T750] [T850]	P07
FUEL TANK [T750-D] [T850-D]	P11
HANDLE [T450] [T550] [T650]	I16
HANDLE [T450-D] [T550-D] [T650-D]	J05
HANDLE [T750] [T850]	J09
HANDLE [T750-D] [T850-D]	J13
MAIN CLUTCH [T450] [T550]	F11
MAIN CLUTCH [T450-D] [T550-D] [T650-D]	F13
MAIN CLUTCH [T650]	F15
MAIN CLUTCH [T750] [T850]	G01
MAIN CLUTCH [T750-D] [T850-D]	G03
NAME PLATE [T450] [T550] [T650]	L08
NAME PLATE [T450-D] [T550-D] [T650-D]	L13
NAME PLATE [T750] [T850]	M01
NAME PLATE [T750-D] [T850-D]	M04
OPERATING CLUTCH [T750] [T850]	J16
OPERATING CLUTCH [T750-D] [T850-D]	K02
OPERATING CLUTCH [T650-D]	L06
PULLEY, BELT [T450(-D)] [T550(-D)] [T650(-D)]	P14
PULLEY, BELT [T750] [T850]	Q01
PULLEY, BELT [T750-D] [T850-D]	Q04
TRANSMISSION CASE [T450] [T550] [T650]	E01
TRANSMISSION CASE [T450-D] [T550-D] [T650-D]	E11

A08-L

TRANSMISSION CASE [T750] [T850] E13
TRANSMISSION CASE [T750-D] [T850-D] F08
TRANSMISSION-INSIDE CHANGE [T450(-D)] [T550(-D)] [T650(-D)] G05
TRANSMISSION-INSIDE CHANGE [T750(-D)] [T850(-D)] G14
TRANSMISSION-SPEED CHANGE [T450] [T550] [T650] H13
TRANSMISSION-SPEED CHANGE [T450-D] [T550-D] [T650-D] I04
TRANSMISSION-SPEED CHANGE [T750] [T850] I06
TRANSMISSION-SPEED CHANGE [T750-D] [T850-D] I10

ACCESSORIES AND SERVICE PARTS(1) [T450(-D), T550(-D), T650(-D), T750(-D), T850(-D)] Q06
ACCESSORIES AND SERVICE PARTS(2) [T450(-D), T550(-D), T650(-D), T750(-D), T850(-D)] Q10
NUMERICAL INDEX R01

INHALTSVERZEICHNIS

	L No.
[GS160] [GS200] [GS280]	
AUSPUFFTOPF	B12
GASWECHSELVENTILE	B04
HANDSTARTER	C10
KRAFTSTOFFFILTER	C05
KURBELWELLE	C01
LUFTFILTER	B07
NOCKENWELLE	B14
REGULERHEBEL	C07
VERGASER	D02
ZÜNDUNGS-BAUGRUPPE	C13
ZYLINDER	B01
 [Vorsichtsmaßnahmen beim Bestellen von Ersatzteilen, die Design-Änderungen unterliegen]	 D07
 [T450(-D)] [T550(-D)] [T650(-D)] [T750(-D)] [T850(-D)]	
ACHSE [T450] [T550] [T650]	H03
ACHSE [T450-D] [T550-D] [T650-D]	H05
ACHSE [T750] [T850]	H08
ACHSE [T750-D] [T850-D]	H10
BESCHRIFTUNG [T450] [T550] [T650]	L08
BESCHRIFTUNG [T450-D] [T550-D] [T650-D]	L13
BESCHRIFTUNG [T750] [T850]	M01
BESCHRIFTUNG [T750-D] [T850-D]	M04
GANGSCHALTUNG [T450] [T550] [T650]	H13
GANGSCHALTUNG [T450-D] [T550-D] [T650-D]	I04
GANGSCHALTUNG [T750] [T850]	I06
GANGSCHALTUNG [T750-D] [T850-D]	I10
GETRIEBEGEHÄUSE [T450] [T550] [T650]	E01
GETRIEBEGEHÄUSE [T450-D] [T550-D] [T650-D]	E11
GETRIEBEGEHÄUSE [T750] [T850]	E13
GETRIEBEGEHÄUSE [T750-D] [T850-D]	F08
GETRIEBE, INNENTEILE [T450(-D)] [T550(-D)] [T650(-D)]	G05
GETRIEBE, INNENTEILE [T750(-D)] [T850(-D)]	G14
HANDGRIFF-BAUGRUPPE [T450] [T550] [T650]	I16
HANDGRIFF-BAUGRUPPE [T450-D] [T550-D] [T650-D]	J05
HANDGRIFF-BAUGRUPPE [T750] [T850]	J09
HANDGRIFF-BAUGRUPPE [T750-D] [T850-D]	J13
HAUPTKUPPLUNG [T450] [T550]	F11
HAUPTKUPPLUNG [T450-D] [T550-D] [T650-D]	F13
HAUPTKUPPLUNG [T650]	F15
HAUPTKUPPLUNG [T750] [T850]	G01
HAUPTKUPPLUNG [T750-D] [T850-D]	G03
KEILRIEMENGETRIEBE [T450(-D)] [T550(-D)] [T650(-D)]	P14
KEILRIEMENGETRIEBE [T750] [T850]	Q01
KEILRIEMENGETRIEBE [T750-D] [T850-D]	Q04
KRAFTSTOFFTANK [T450] [T550] [T650]	P02
KRAFTSTOFFTANK [T450-D] [T550-D] [T650-D]	P05
KRAFTSTOFFTANK [T750] [T850]	P07
KRAFTSTOFFTANK [T750-D] [T850-D]	P11
KUPPLUNGSBETÄTIGUNG [T750] [T850]	J16
KUPPLUNGSBETÄTIGUNG [T750-D] [T850-D]	K02
KUPPLUNGSBETÄTIGUNG [T650-D]	L06
MOTORLAGERUNG [T450] [T550] [T650]	M07
MOTORLAGERUNG [T450-D] [T550-D] [T650-D]	N03
MOTORLAGERUNG [T750] [T850]	N08
MOTORLAGERUNG [T750-D] [T850-D]	O02
PARKBREMSHESEL [T850]	I12
PARKBREMSHESEL [T850-D]	I14
RIEMENABDECKUNG [T450] [T550] [T650]	O05
RIEMENABDECKUNG [T450-D] [T550-D] [T650-D]	O09
RIEMENABDECKUNG [T750] [T850]	O11
RIEMENABDECKUNG [T750-D] [T850-D]	O16
SCHALTHEBEL-BAUGRUPPE(1) [T450] [T550] [T650]	K04
SCHALTHEBEL-BAUGRUPPE(1) [T450-D] [T550-D] [T650-D]	K06

A09-L




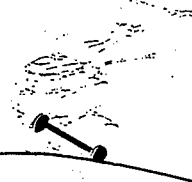
SCHALTHEBEL-BAUGRUPPE(1) [T750] [T850]	K08
SCHALTHEBEL-BAUGRUPPE(1) [T750-D] [T850-D]	K10
SCHALTHEBEL-BAUGRUPPE(2) [T450] [T550] [T650]	K12
SCHALTHEBEL-BAUGRUPPE(2) [T450-D] [T550-D] [T650-D]	L01
SCHALTHEBEL-BAUGRUPPE(2) [T750] [T850]	L03
SCHALTHEBEL-BAUGRUPPE(2) [T750-D] [T850-D]	L05
ZUBEHÖR UND ERSATZTEILE(1) [T450(-D), T550(-D), T650(-D), T750(-D), T850(-D)]	Q06
ZUBEHÖR UND ERSATZTEILE(2) [T450(-D), T550(-D), T650(-D), T750(-D), T850(-D)]	Q10
DAS REGISTER	R01

[Comment lire le contenu du livret et les illustrations sy rapportant]

- ETAPE 1 Vérifier avec l'illustration si la pièce commandée correspond à la pièce illustrée dans l'exemple 1.
- ETAPE 2 Trouver la lettre (A à I) indiquée par une flèche à droite de l'illustration choisie à l'ETAPE 1.
- ETAPE 3 Trouver l'illustration correspondant à la lettre trouvée à l'ETAPE 2, parmi les illustrations de l'exemple 2.
- ETAPE 4 Les numéros d'illustration et de page sont indiqués en haut de l'illustration choisie à l'ETAPE 3. Sélectionner la pièce à commander parmi les pièces indiquées à la page désignée.

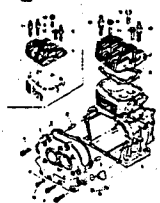

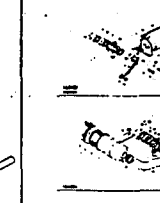
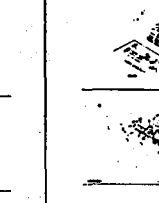

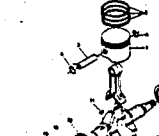


Exemple 1 d'illustration

**SOMMAIRE, SECTION
CONTENTS, SECTION
INHALT, ABSCHNITT**

 → A MOTEUR ENGINE MOTOR	 → H COURROIE BÂCHE BELT COVER RIEMENABDECKUNG
ETAPE 1 →  → B BOITE DE VITESSES TRANSMISSION GETRIEBEGEHÄUSE	→ I RESERVOIR FUEL TANK KRAFTSTOFFTANK ETAPE 2
 → C AXE AXLE ACHSE	

Exemple 2 d'illustration

ETAPE 4

MOTEUR ENGINE MOTOR [A] Fig.1	[GS160][GS200][GS280]		
Fig.1→L.No.B01 CYLINDRE CYLINDER ZYLINDER	Fig.2→L.No.B04 CLAPET BREATHER GASWECHSELVENTILE	Fig.3→L.No.B07 FILTRE A AIR AIR CLEANER LUFTFILTER	Fig.4→L.No.B12 SILENCIEUX MUFFLER AUSPUFFTOPF
			
Fig.5→L.No.B14 ARBRE A CAME CAMSHAFT NOCKENWELLE	Fig.6→L.No.C01 VILEBREQUIN CRANKSHAFT KURBELWELLE	Fig.7→L.No.C05 FILTRE ET ROBINET ESSENCE FUEL FILTER KRAFTSTOFFFILTER	Fig.8→L.No.C07 REGULATEUR LEVIER GOVERNOR LEVER REGLERHEBEL
			


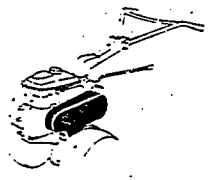



ETAPE 3 →

[How to read contents with illustrations]

- STEP 1 Check which illustration in Illustration example 1 corresponds to the part you are ordering.
- STEP 2 Find the letter (A to I) indicated by an arrow on the right side of the illustration selected in STEP 1.
- STEP 3 Select the illustration corresponding to the letter found in STEP 2 from among the illustrations in Illustration example 2.
- STEP 4 The corresponding figure number and page are shown on the top of the illustration selected in STEP 3. Select the part you are ordering from the parts on the designated page.

Illustration example 1

**SOMMAIRE, SECTION
CONTENTS, SECTION
INHALT, ABSCHNITT**


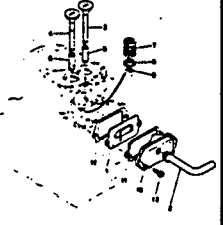


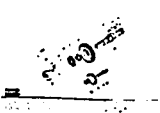
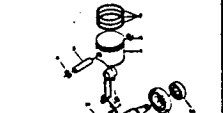


 MOTEUR ENGINE MOTOR	 COURROIE BÂCHE BELT COVER RIEMENABDECKUNG
 BOITE DE VITESSES TRANSMISSION GETRIEBEGEHÄUSE	 RESERVOIR FUEL TANK KRAFTSTOFFTANK
 AXE AXLE ACHSE	

STEP 1 (arrow pointing to the engine illustration)

STEP 2 (arrow pointing to the letter 'B' next to the transmission housing illustration)

Illustration example 2

STEP 4

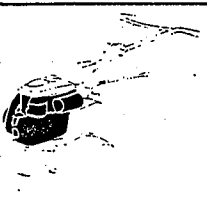
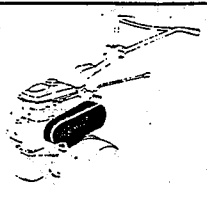
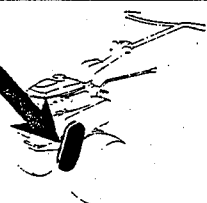


MOTEUR ENGINE MOTOR	[A]	Fig.1	[GS160][GS200][GS280]
Fig.1→L.No.B04 CYLINDRE CYLINDER ZYLINDER	Fig.2→L.No.B04 CLAPET BREATHER GASWECHSELVENTILE	Fig.3→L.No.B07 FILTRE A AIR AIR CLEANER LUFTIFILTER	Fig.4→L.No.B12 SILENCIEUX MUFFLER AUSPUFFTOPF
			
Fig.5→L.No.B14 ARBRE A CAME CAMSHAFT NOCKENWELLE	Fig.6→L.No.C01 VILEBREQUIN CRANKSHAFT KURBELWELLE	Fig.7→L.No.C05 FILTRE ET ROBINET ESSENCE FUEL FILTER KRAFTSTOFFILTER	Fig.8→L.No.C07 REGULATEUR LEVIER GOVERNOR LEVER REGLERHEBEL
			

STEP 3 (arrow pointing to the cylinder illustration)

[Leseanweisung für die Abbildungen]

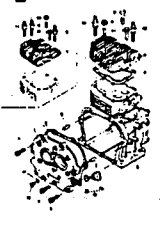




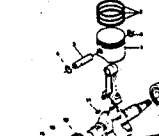
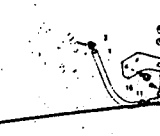

- Schritt 1** Suchen Sie aus der Abbildung in Beispiel 1 den Abschnitt heraus, in dem sich das Ersatzteil, das Sie bestellen wollen, befindet.
- Schritt 2** Schauen Sie welcher Buchstabe (A bis I) zu dem Abschnitt gehört. Der Buchstabe jedes Abschnittes steht rechts und ist durch einen Pfeil gekennzeichnet.
- Schritt 3** Suchen Sie die Abbildung mit Hilfe des Buchstabens heraus, den Sie in Schritt 2 ermittelt haben.
- Schritt 4** Die jeweilige Abbildungsnummer und Seitenzahl finden Sie oben über der Abbildung, die Sie in Schritt 3 ermittelt haben. Suchen Sie nun das gewünschte Teil aus den verschiedenen Teilen unter der entsprechenden Seitenzahl heraus.

Abbildungsbeispiel 1

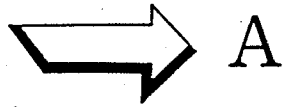
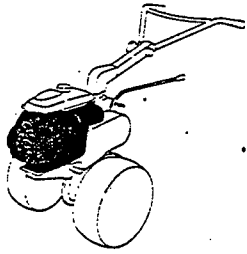
SOMMAIRE, SECTION CONTENTS, SECTION INHALT, ABSCHNITT	
 <div style="display: flex; justify-content: center; align-items: center; gap: 20px;"> <div style="font-size: 2em;">➔</div> <div style="font-size: 2em;">A</div> </div> <p style="margin-top: 5px;">MOTEUR ENGINE MOTOR</p>	 <div style="display: flex; justify-content: center; align-items: center; gap: 20px;"> <div style="font-size: 2em;">➔</div> <div style="font-size: 2em;">H</div> </div> <p style="margin-top: 5px;">COURROIE BÂCHE BELT COVER RIEMENABDECKUNG</p>
 <div style="display: flex; justify-content: center; align-items: center; gap: 20px;"> <div style="font-size: 2em;">➔</div> <div style="font-size: 2em;">B</div> </div> <p style="margin-top: 5px;">BOITE DE VITESSES TRANSMISSION GETRIEBEGEHÄUSE</p>	 <div style="display: flex; justify-content: center; align-items: center; gap: 20px;"> <div style="font-size: 2em;">➔</div> <div style="font-size: 2em;">I</div> </div> <p style="margin-top: 5px;">RESERVOIR FUEL TANK KRAFTSTOFFTANK</p>
 <div style="display: flex; justify-content: center; align-items: center; gap: 20px;"> <div style="font-size: 2em;">➔</div> <div style="font-size: 2em;">C</div> </div> <p style="margin-top: 5px;">AXE AXLE ACHSE</p>	

Abbildungsbeispiel 2

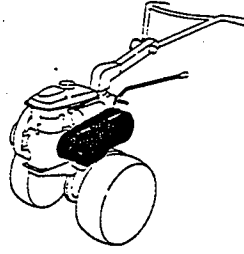
SCHRIIT 4

MOTEUR ENGINE MOTOR	[A] Fig.1	[GS160][GS200][GS280]	
Fig.1→L.No.B04 CYLINDRE CYLINDER ZYLINDER	Fig.2→L.No.B04 CLAPET BREATHER GASWECHSELVENTILE	Fig.3→L.No.B07 FILTRE A AIR AIR CLEANER LUFTFILTER	Fig.4→L.No.B12 SILENCIEUX MUFFLER AUSPUFFTOFF
			
Fig.5→L.No.B14 ARBRE A CAME CAMSHAFT NOCKENWELLE	Fig.6→L.No.C01 VILEBREQUIN CRANKSHAFT KURBELWELLE	Fig.7→L.No.C05 FILTRE ET ROBINET ESSENCE FUEL FILTER KRAFTSTOFFFILTER	Fig.8→L.No.C07 REGULATEUR LEVIER GOVERNOR LEVER REGLERHEBEL
			

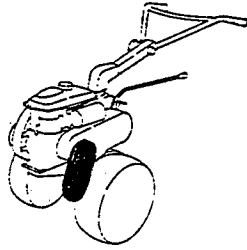
SOMMAIRE, SECTION
 CONTENTS, SECTION
 INHALT, ABSCHNITT



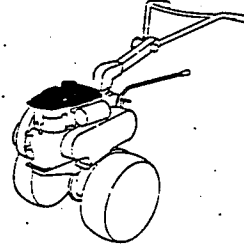
MOTEUR
 ENGINE
 MOTOR



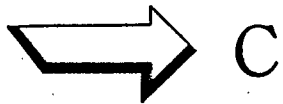
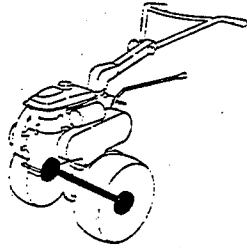
COURROIE BÂCHE
 BELT COVER
 RIEMENABDECKUNG



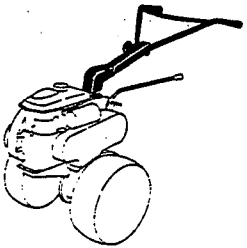
BOITE DE VITESSES
 TRANSMISSION
 GETRIEBEGEHÄUSE



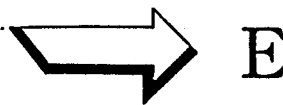
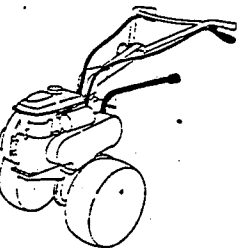
RESERVOIR
 FUEL TANK
 KRAFTSTOFFTANK



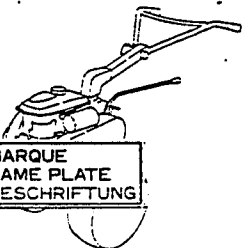
AXE
 AXLE
 ACHSE



MANCHERON
 HANDLE
 HANDGRIFF



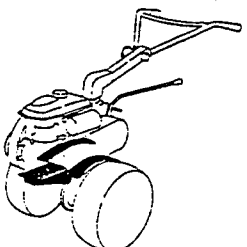
CHANGEMENT DE VITESSES
 CHANGE LEVER
 SCHÄLTHEBEL-BAUGRUPPE



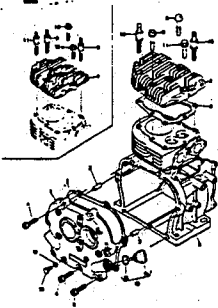
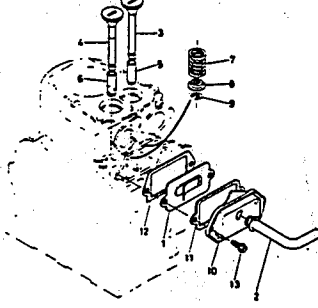
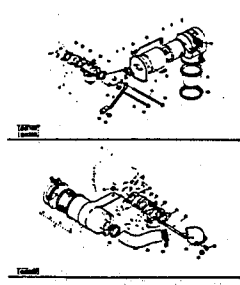
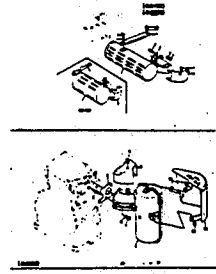
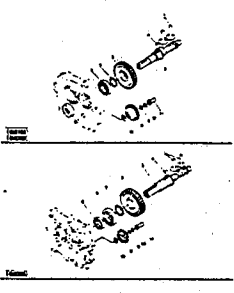
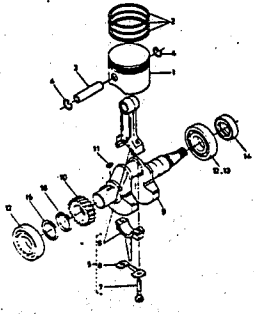
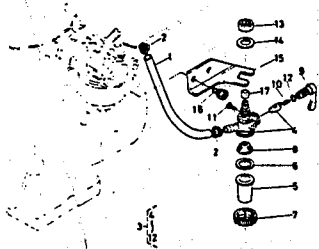
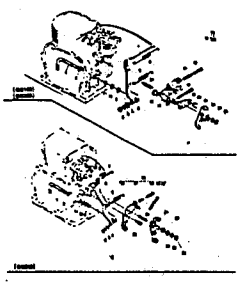
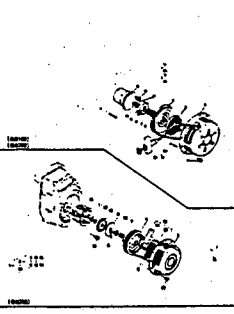
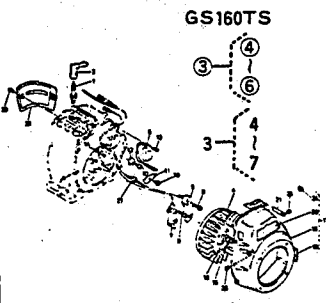
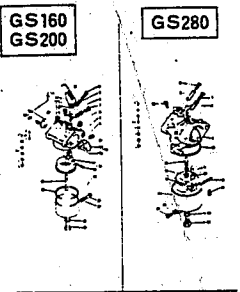

MARQUE
 NAME PLATE
 BESCHRIFTUNG

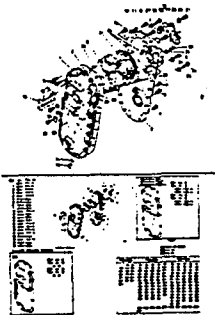
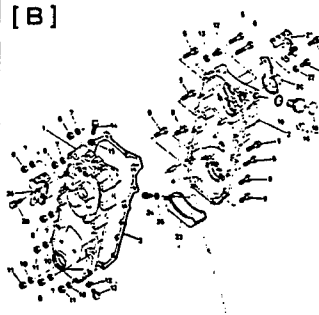
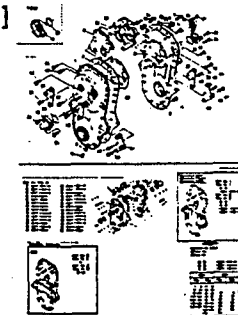
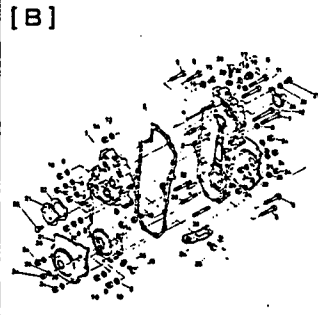
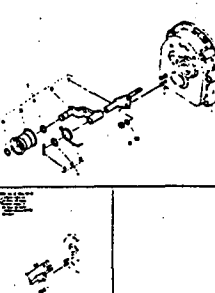
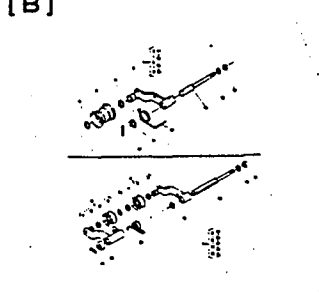
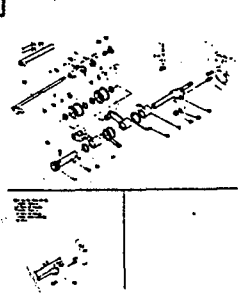
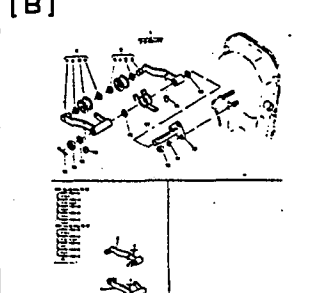
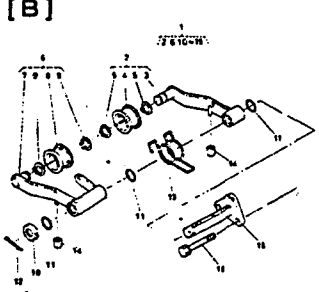
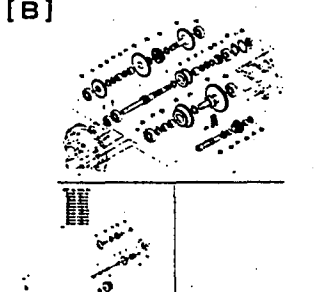
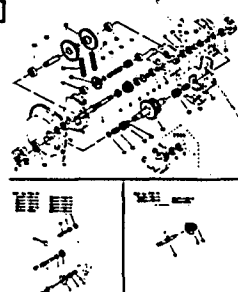
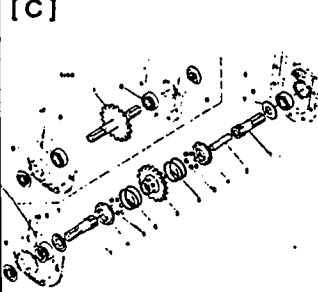

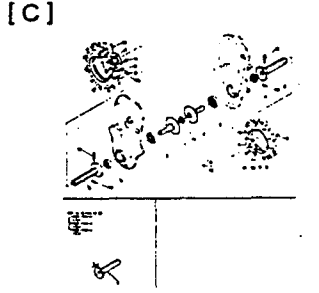

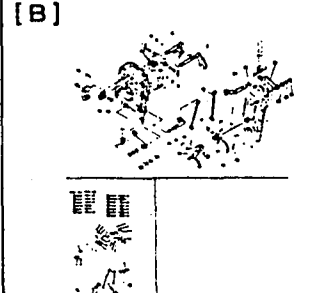


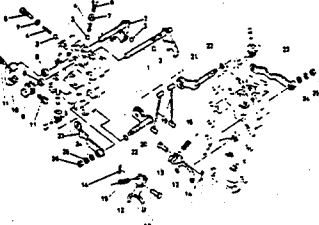
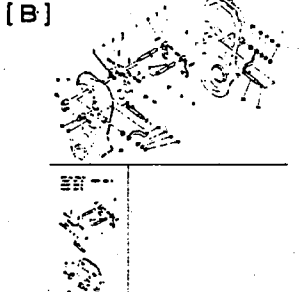

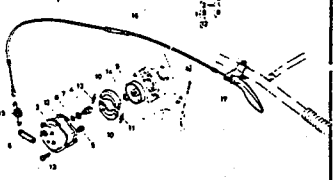
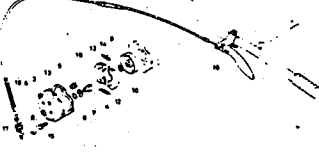
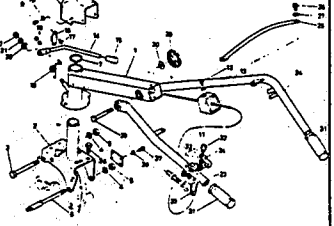
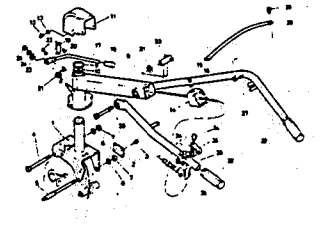
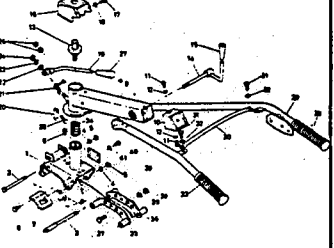
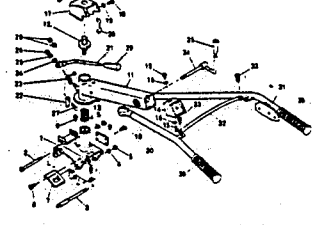
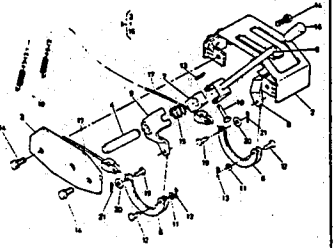
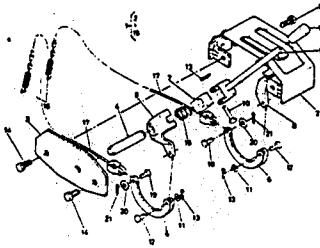
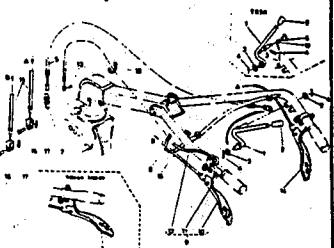
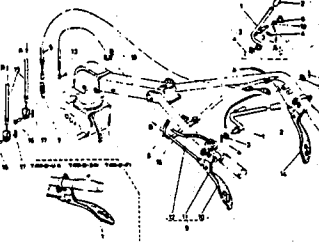
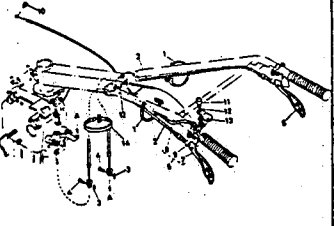
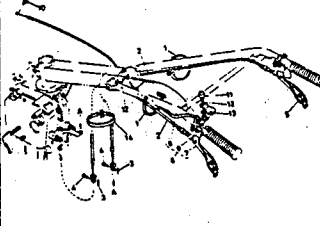
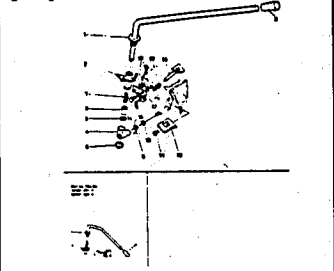
MARQUE
 NAME PLATE
 BESCHRIFTUNG

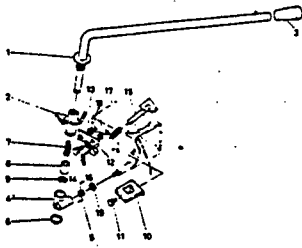
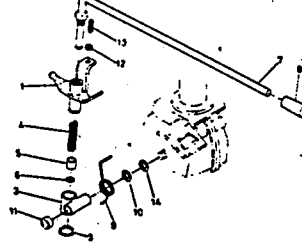
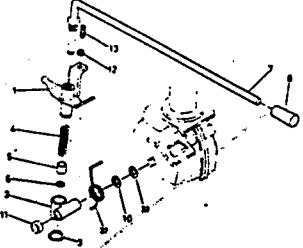
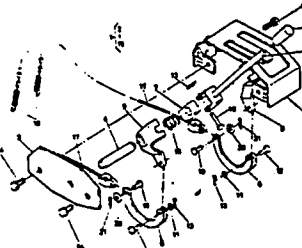
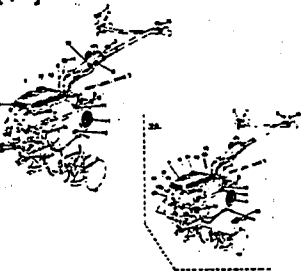
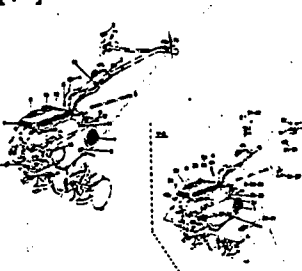
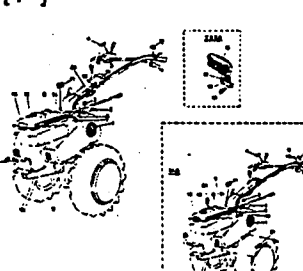
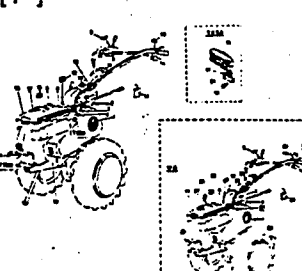
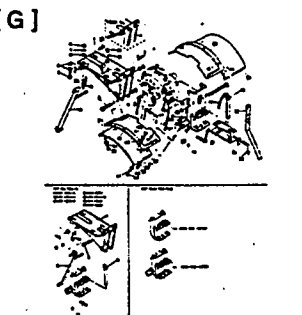
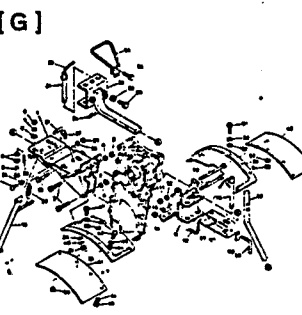
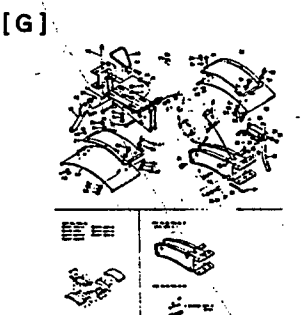
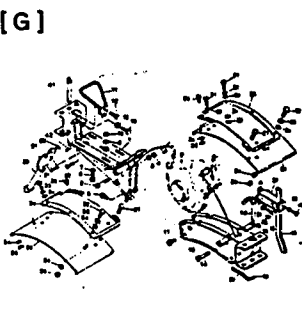
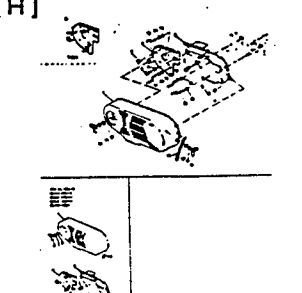
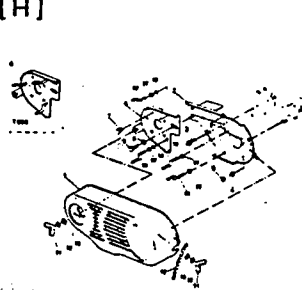
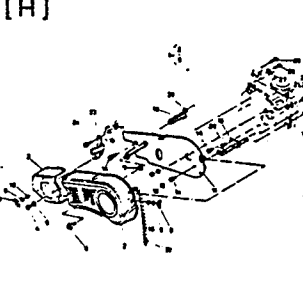
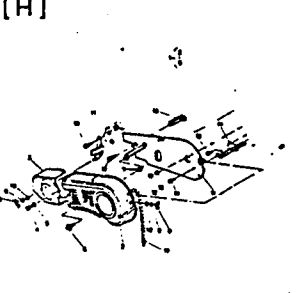


SUPPORT-MOTEUR
 FRONT FRAME
 MOTORLAGERUNG

MOTEUR ENGINE [A] Fig.1~11 MOTOR		[GS160][GS200][GS280]	
Fig.1→L.No.B01 CYLINDRE CYLINDER ZYLINDER	Fig.2→L.No.B04 CLAPET BREATHER GASWECHSELVENTILE	Fig.3→L.No.B07 FILTRE A AIR AIR CLEANER LUFTFILTER	Fig.4→L.No.B12 SILENCIEUX MUFFLER AUSPUFFTOPF
			
Fig.5→L.No.B14 ARBRE A CAME CAMSHAFT NOCKENWELLE	Fig.6→L.No.C01 VILEBREQUIN CRANKSHAFT KURBELWELLE	Fig.7→L.No.C05 FILTRE ET ROBINET ESSENCE FUEL FILTER KRAFTSTOFFILTER	Fig.8→L.No.C07 REGULATEUR LEVIER GOVERNOR LEVER REGLERHEBEL ..
			
Fig.9→L.No.C10 LANCEUR RECOIL STARTER HANDSTARTER	Fig.10→L.No.C13 VOLANT MAGNETIQUE MAGNETO ZÜNDUNGS-BAUGRUPPE	Fig.11→L.No.D02 CARBURATEUR CARBURETTOR VERGASER	
			

LABOUREUSE POWER TILLER [B] ~ [C] Fig.1~5 BODENFRÄSE		[T450(-D)][T550(-D)][T650(-D)] [T750(-D)][T850(-D)]	
Fig.1→L.No.E01 BOITE DE VITESSES TRANSMISSION CASE GETRIEBEGEHÄUSE	Fig.1→L.No.E11 BOITE DE VITESSES TRANSMISSION CASE GETRIEBEGEHÄUSE	Fig.1→L.No.E13 BOITE DE VITESSES TRANSMISSION CASE GETRIEBEGEHÄUSE	Fig.1→L.No.F08 BOITE DE VITESSES TRANSMISSION CASE GETRIEBEGEHÄUSE
[B]  [T450][T550][T650]	[B]  [T450(-D)][T550(-D)][T650(-D)]	[B]  [T750][T850]	[B]  [T750(-D)][T850(-D)]
Fig.2→L.No.F11 POIGNEE DEPORT MAIN CLUTCH HAUPTKUPPLUNG	Fig.2→L.No.F13 POIGNEE DEPORT MAIN CLUTCH HAUPTKUPPLUNG	Fig.2→L.No.F15 POIGNEE DEPORT MAIN CLUTCH HAUPTKUPPLUNG	Fig.2→L.No.G01 POIGNEE DEPORT MAIN CLUTCH HAUPTKUPPLUNG
[B]  [T450][T550]	[B]  [T450(-D)][T550(-D)][T650(-D)]	[B]  [T650]	[B]  [T750][T850]
Fig.2→L.No.G03 POIGNEE DEPORT MAIN CLUTCH HAUPTKUPPLUNG	Fig.3→L.No.G05 INTERIEUR DE LA BOITE DE VITESSES TRANSMISSION-INSIDE GETRIEBE, INNENTEILE	Fig.3→L.No.G14 INTERIEUR DE LA BOITE DE VITESSES TRANSMISSION-INSIDE GETRIEBE, INNENTEILE	Fig.4→L.No.H03 AXE AXLE ACHSE
[B]  [T750(-D)][T850(-D)]	[B]  [T450(-D)][T550(-D)][T650(-D)]	[B]  [T750(-D)][T850(-D)]	[C]  [T450][T550][T650]
Fig.4→L.No.H05 AXE AXLE ACHSE	Fig.4→L.No.H08 AXE AXLE ACHSE	Fig.4→L.No.H10 AXE AXLE ACHSE	Fig.5→L.No.H13 CHANGEMENT DE LA BOITE DE VITESSES TRANSMISSION-SPEED CHANGE GANGSCHALTUNG
[C]  [T450(-D)][T550(-D)][T650(-D)]	[C]  [T750][T850]	[C]  [T750(-D)][T850(-D)]	[B]  [T450][T550][T650]

LABOUREUSE POWER TILLER BODENFRÄSE [B] ~ [E] Fig.5~10	[T450(-D)][T550(-D)][T650(-D)] [T750(-D)][T850(-D)]		
Fig.5→L.No.104 CHANGEMENT DE LA BOITE DE VITESSES TRANSMISSION-SPEED CHANGE GANGSCHALTUNG	Fig.5→L.No.106 CHANGEMENT DE LA BOITE DE VITESSES TRANSMISSION-SPEED CHANGE GANGSCHALTUNG	Fig.5→L.No.110 CHANGEMENT DE LA BOITE DE VITESSES TRANSMISSION-SPEED CHANGE GANGSCHALTUNG	Fig.6→L.No.112 FREIN BRAKE PARKBREMSHESEL
[B]	[B]	[B]	[B]
			
[T450-D][T550-D][T650-D]	[T750][T850]	[T750-D][T850-D]	[T850]
Fig.6→L.No.114 FREIN BRAKE PARKBREMSHESEL	Fig.7→L.No.116 MANCHERON HANDLE HANDGRIFF-BAUGRUPPE	Fig.7→L.No.J05 MANCHERON HANDLE HANDGRIFF-BAUGRUPPE	Fig.7→L.No.J09 MANCHERON HANDLE HANDGRIFF-BAUGRUPPE
[B]	[D]	[D]	[D]
			
[T850-D]	[T450][T550][T650]	[T450-D][T550-D][T650-D]	[T750][T850]
Fig.7→L.No.J13 MANCHERON HANDLE HANDGRIFF-BAUGRUPPE	Fig.8→L.No.J16 COMMANDE D'EMBRAYAGE OPERATING CLUTCH KUPPLUNGSBETÄTIGUNG	Fig.8→L.No.K02 COMMANDE D'EMBRAYAGE OPERATING CLUTCH KUPPLUNGSBETÄTIGUNG	Fig.9→L.No.K04 CHANGEMENT DE VITESSES (1) CHANGE LEVER (1) SCHALTHEBEL-BAUGRUPPE (1)
[D]	[E]	[E]	[E]
			
[T750-D][T850-D]	[T750][T850]	[T750-D][T850-D]	[T450][T550][T650]
Fig.9→L.No.K06 CHANGEMENT DE VITESSES (1) CHANGE LEVER (1) SCHALTHEBEL-BAUGRUPPE (1)	Fig.9→L.No.K08 CHANGEMENT DE VITESSES (1) CHANGE LEVER (1) SCHALTHEBEL-BAUGRUPPE (1)	Fig.9→L.No.K10 CHANGEMENT DE VITESSES (1) CHANGE LEVER (1) SCHALTHEBEL-BAUGRUPPE (1)	Fig.10→L.No.K12 CHANGEMENT DE VITESSES (2) CHANGE LEVER (2) SCHALTHEBEL-BAUGRUPPE (2)
[E]	[E]	[E]	[E]
			
[T450-D][T550-D][T650-D]	[T750][T850]	[T750-D][T850-D]	[T450][T550][T650]

LABOUREUSE POWER TILLER [E]~[H] Fig.10~14 BODENFRÄSE		[T450(-D)][T550(-D)][T650(-D)] [T750(-D)][T850(-D)]	
Fig.10→L.No.L01 CHANGEMENT DE VITESSES (2) CHANGE LEVER (2) SCHALTHEBEL-BAUGRUPPE (2)	Fig.10→L.No.L03 CHANGEMENT DE VITESSES (2) CHANGE LEVER (2) SCHALTHEBEL-BAUGRUPPE (2)	Fig.10→L.No.L05 CHANGEMENT DE VITESSES (2) CHANGE LEVER (2) SCHALTHEBEL-BAUGRUPPE (2)	Fig.11→L.No.L06 COMMANDE D'EMBRAYAGE OPERATING CLUTCH KUPPLUNGSBETÄTIGUNG
[E]	[E]	[E]	[E]
			
[T450-D][T550-D][T650-D]	[T750][T850]	[T750-D][T850-D]	[T650-D]
Fig.12→L.No.L08 MARQUE LANterne NAME PLATE BESCHRIFTUNG	Fig.12→L.No.L13 MARQUE LANterne NAME PLATE BESCHRIFTUNG	Fig.12→L.No.M01 MARQUE LANterne NAME PLATE BESCHRIFTUNG	Fig.12→L.No.M04 MARQUE LANterne NAME PLATE BESCHRIFTUNG
[F]	[F]	[F]	[F]
			
[T450][T550][T650]	[T450-D][T550-D][T650-D]	[T750][T850]	[T750-D][T850-D]
Fig.13→L.No.M07 SUPPORT MOTEUR FRONT FRAME MOTORLAGERUNG	Fig.13→L.No.N03 SUPPORT MOTEUR FRONT FRAME MOTORLAGERUNG	Fig.13→L.No.N08 SUPPORT MOTEUR FRONT FRAME MOTORLAGERUNG	Fig.13→L.No.O02 SUPPORT MOTEUR FRONT FRAME MOTORLAGERUNG
[G]	[G]	[G]	[G]
			
[T450][T550][T650]	[T450-D][T550-D][T650-D]	[T750][T850]	[T750-D][T850-D]
Fig.14→L.No.O05 COURROIE BACHE BELT COVER RIEMENABDECKUNG	Fig.14→L.No.O09 COURROIE BACHE BELT COVER RIEMENABDECKUNG	Fig.14→L.No.O11 COURROIE BACHE BELT COVER RIEMENABDECKUNG	Fig.14→L.No.O16 COURROIE BACHE BELT COVER RIEMENABDECKUNG
[H]	[H]	[H]	[H]
			
[T450][T550][T650]	[T450-D][T550-D][T650-D]	[T750][T850]	[T750-D][T850-D]

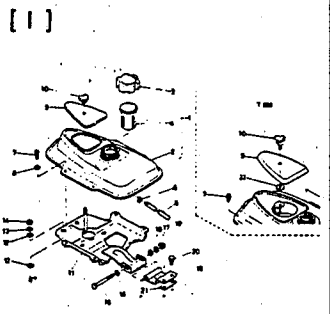
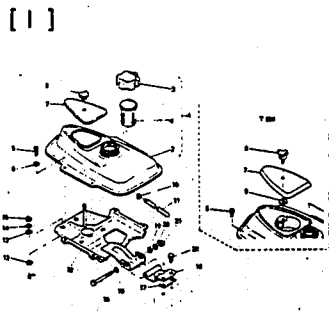
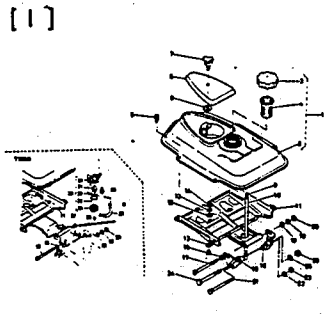
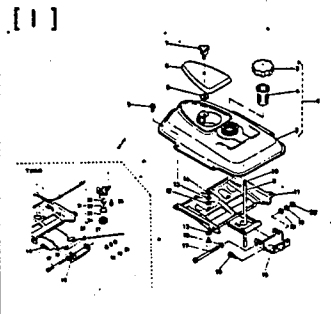
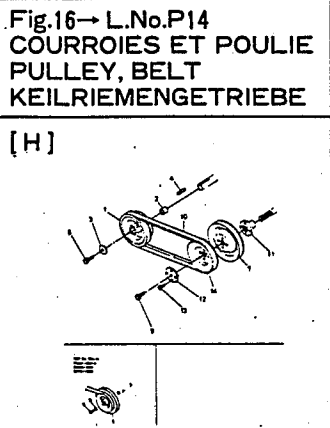
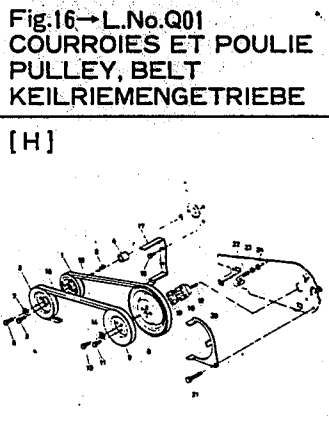
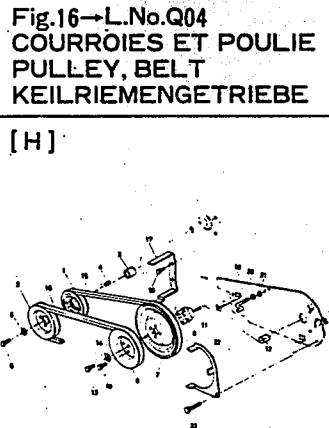
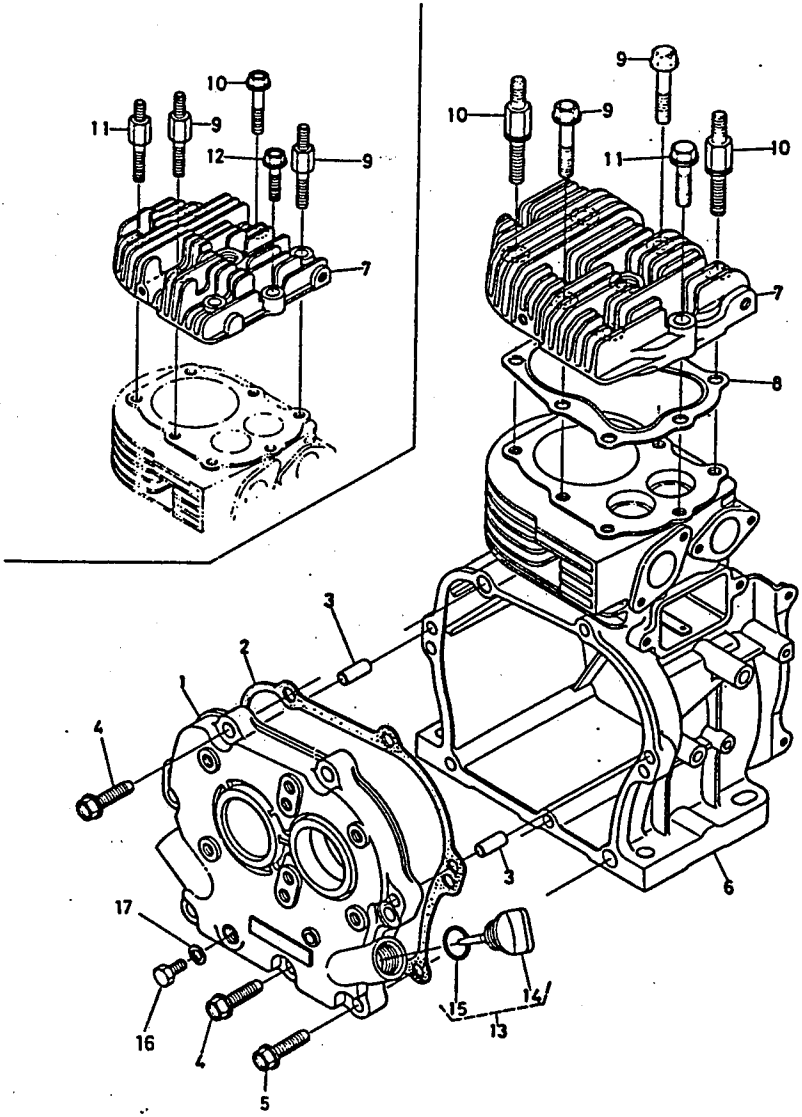
LABOUREUSE POWER TILLER BODENFRÄSE [H], [I] Fig.15~16		[T450(-D)][T550(-D)][T650(-D)] [T750(-D)][T850(-D)]	
Fig.15→L.No.P02 RESERVOIR FUEL TANK KRAFTSTOFFTANK	Fig.15→L.No.P05 RESERVOIR FUEL TANK KRAFTSTOFFTANK	Fig.15→L.No.P07 RESERVOIR FUEL TANK KRAFTSTOFFTANK	Fig.15→L.No.P11 RESERVOIR FUEL TANK KRAFTSTOFFTANK
[I]	[I]	[I]	[I]
			
[T450][T550][T650]	[T450-D][T550-D][T650-D]	[T750][T850]	[T750-D][T850-D]
Fig.16→L.No.P14 COURROIES ET POULIE PULLEY, BELT KEILRIEMENGETRIEBE	Fig.16→L.No.Q01 COURROIES ET POULIE PULLEY, BELT KEILRIEMENGETRIEBE	Fig.16→L.No.Q04 COURROIES ET POULIE PULLEY, BELT KEILRIEMENGETRIEBE	
[H]	[H]	[H]	
			
[T450(-D)][T550(-D)][T650(-D)]	[T750][T850]	[T750-D][T850-D]	

FIG.1

CYLINDRE
CYLINDER
ZYLINDER

[GS160]
[GS200]
[GS280]

GS160



B01-R

FIG.1

CYLINDRE
CYLINDER
ZYLINDER

[GS160]
[GS200]
[GS280]

REF. No. TEIL Nr.	No. DE CODE CODE No. CODE NR.	DESCRIPTION BEZEICHNUNG	UNITÉ · UNIT · GERÄT						INTERCHANGEABILITE INTERCHANGEABILITY AUSTAUSCHBARKEIT		REMARQUES REMARKS BEMERKUNGEN
			GS160			GS200		GS280	NUMERO DE REVISION REVISION No. REVISION-Nr.	NUMERO DE SERIE SERIAL No. SERIAL-Nr.	
			TS	TS-2	TS-3	TS- FI	TS	TS-2			
1	13931-0105-0	Carter de distribution complet ASSY CRANKCASE Kurbelgehäusedeckel	1	1	1	1					
1	13951-0105-0	Carter de distribution complet ASSY CRANKCASE Kurbelgehäusedeckel						1	1		
1	13382-0105-2	Carter de distribution complet ASSY CRANKCASE Kurbelgehäusedeckel							1	1	
2	13921-0118-0	Joint PACKING Dichtung	1	1	1	1	1	1			
2	13961-0118-0	Joint PACKING Dichtung							1	1	
3	13325-9451-0	Goujon de centrage PIN, STRAIGHT Stift	2	2	2	2	2	2	2	2	
4	13921-9111-0	Vis BOLT Schraube	7	7	7	7	7	7			
5	13921-9112-0	Vis BOLT Schraube	2	2	2	2	2	2	8	8	
6	13931-0211-0	Cylindre complet COMP CYLINDER Zylinder kurbelgehäuse	1	1	1	1					~208483
6	13931-0211-5	Cylindre complet COMP CYLINDER Zylinder kurbelgehäuse	1	1	1	1			13921-101	100001~	C
6	13951-0211-4	Cylinder complet COMP CYLINDER Zylinder kurbelgehäuse						1	1		~208683
6	13951-0211-5	Cylinder complet COMP CYLINDER Zylinder kurbelgehäuse						1	1	13921-101	100001~ C
6	13382-0211-2	Cylinder complet, éte COMP CYLINDER Zylinder kurbelgehäuse							1	1	
7	13621-0311-0	Culasse CYLINDER HEAD Zylinderkopf	1	1	1	1					
7	13955-0311-0	Culasse CYLINDER HEAD Zylinderkopf						1	1		
7	13382-0311-0	Culasse CYLINDER HEAD Zylinderkopf							1	1	~859463

FIG.1

CYLINDRE
CYLINDER
ZYLINDER

[GS160]
[GS200]
[GS280]

GS160

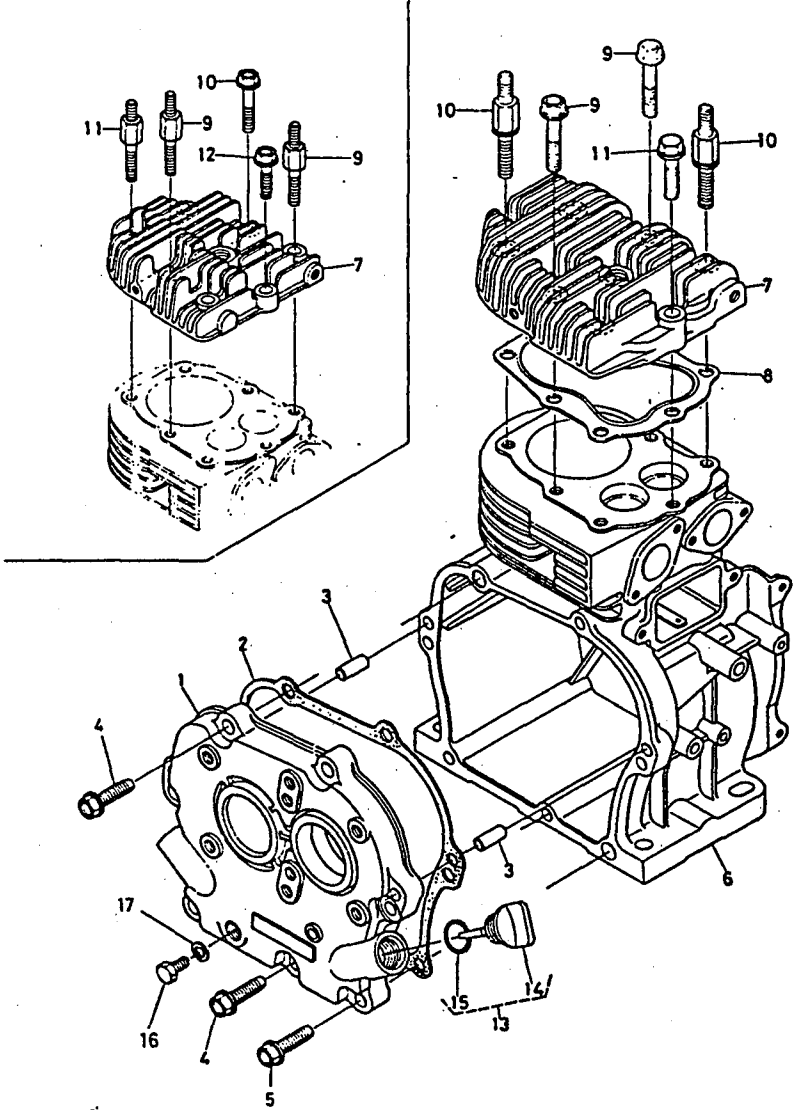


FIG.1

CYLINDRE
CYLINDER
ZYLINDER

[GS160]
[GS200]
[GS280]

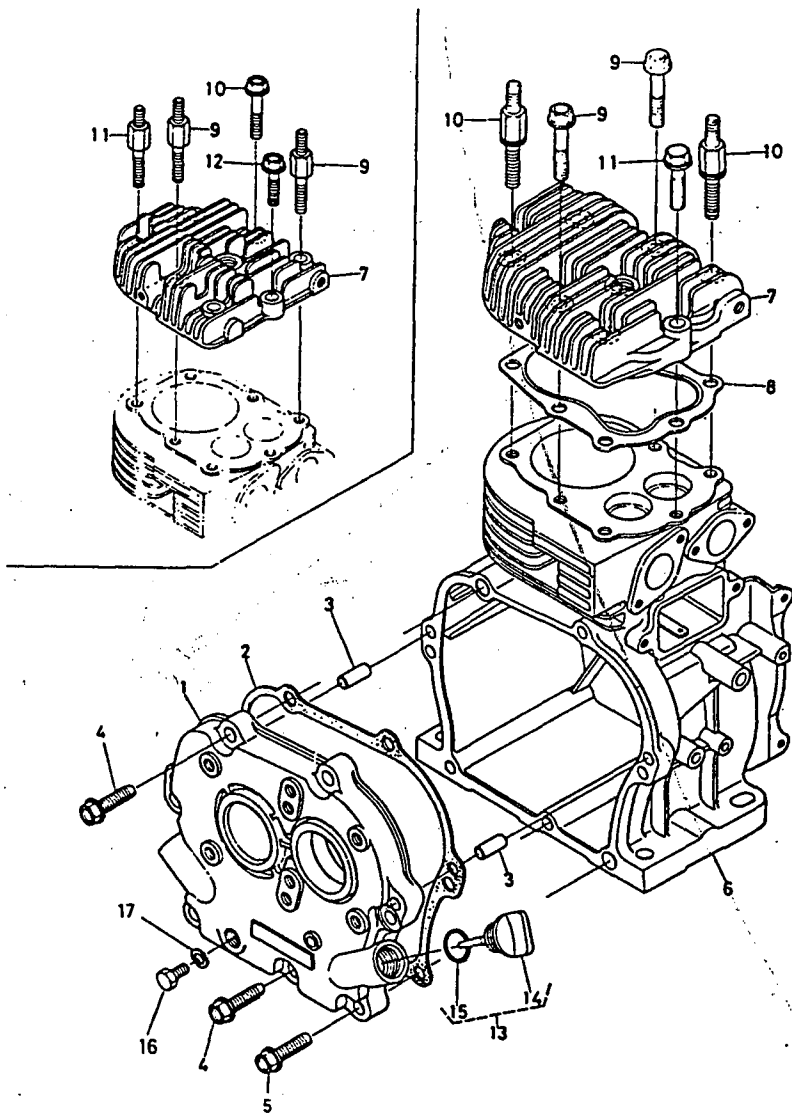
REF. No. TEIL Nr.	No. DE CODE CODE No. CODE NR.	DESCRIPTION BEZEICHNUNG	UNITÉ · UNIT · GERÄT								INTERCHANGEABILITY AUSTAUSCHBARKEIT		REMARQUES REMARKS BEMERKUNGEN	
			GS160				GS200		GS280		NUMERO DE REVISION REVISION No. REVISION-Nr.	NUMERO DE SERIE SERIAL No. SERIAL-Nr.		
			TS	TS-2	TS-3	TS- FI	TS	TS-2	TS	TS-2				
7	13425-0311-0	Culasse CYLINDER HEAD Zylinderkopf								1	1	13961-80	100001~	B
8	13921-0331-0	Joint GASKET, HEAD Zylinderkopfdichtung	1	1	1	1								
8	13941-0331-0	Joint GASKET, HEAD Zylinderkopfdichtung							1	1				
8	13961-0331-0	Joint GASKET, HEAD Zylinderkopfdichtung								1	1			
9	13621-0346-2	Vis BOLT, HEAD Schraube	4	4	4	4								
9	13631-0345-0	Vis BOLT, HEAD Schraube							3	3				
9	13961-0345-0	Vis BOLT, HEAD Schraube								4	4			
10	13624-0347-2	Vis BOLT, HEAD Schraube	1	1	1	1								
10	13181-0346-2	Vis BOLT, HEAD Schraube							3	3				
10	13382-0346-0	Vis BOLT, HEAD Schraube								1	1			
11	13621-0345-0	Vis BOLT, HEAD Schraube	1	1	1	1								
11	13631-0347-0	Vis BOLT, HEAD Schraube							1	1				
11	13382-0347-0	Vis BOLT, HEAD Schraube								2	2			
12	13931-0347-0	Vis BOLT, HEAD Schraube	1	1	1	1								
13	13901-3308-0	Bouchon de complet ASSY PLUG, OIL FILLER Verschluß, öleinfüllstutzen	2	2	2	2								⑭, ⑮
13	13641-3308-0	Bouchon de complet ASSY PLUG, OIL FILLER Verschluß, öleinfüllstutzen							2	2				⑭, ⑮

FIG.1

CYLINDRE
CYLINDER
ZYLINDER

[GS160]
[GS200]
[GS280]

GS160

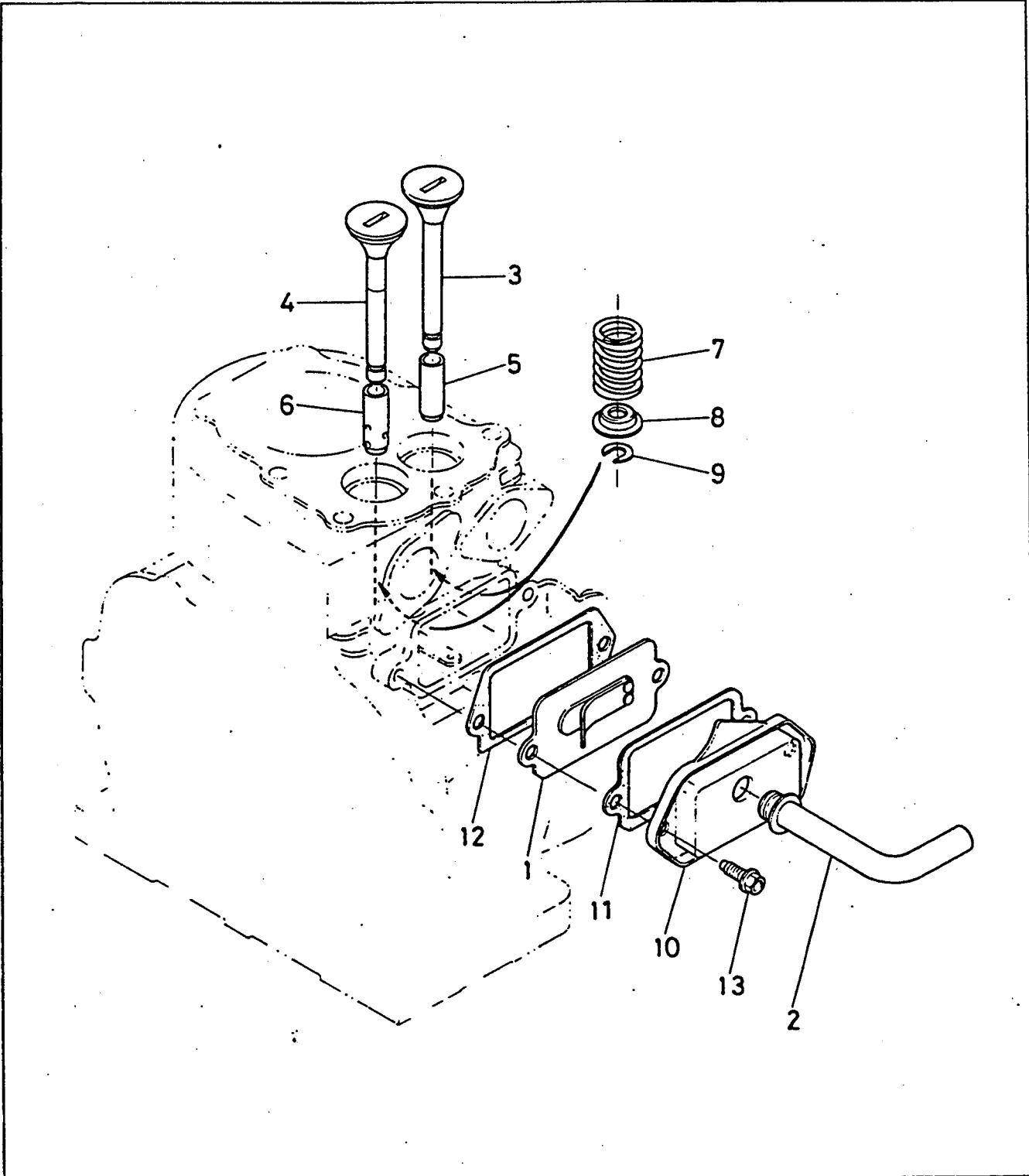


B04-L

FIG.2

CLAPET
BREATHER
GASWECHSELVENTILE

[GS160]
[GS200]
[GS280]



B04-R

FIG.2

CLAPET
BREATHER
GASWECHSELVENTILE

[GS160]
[GS200]
[GS280]

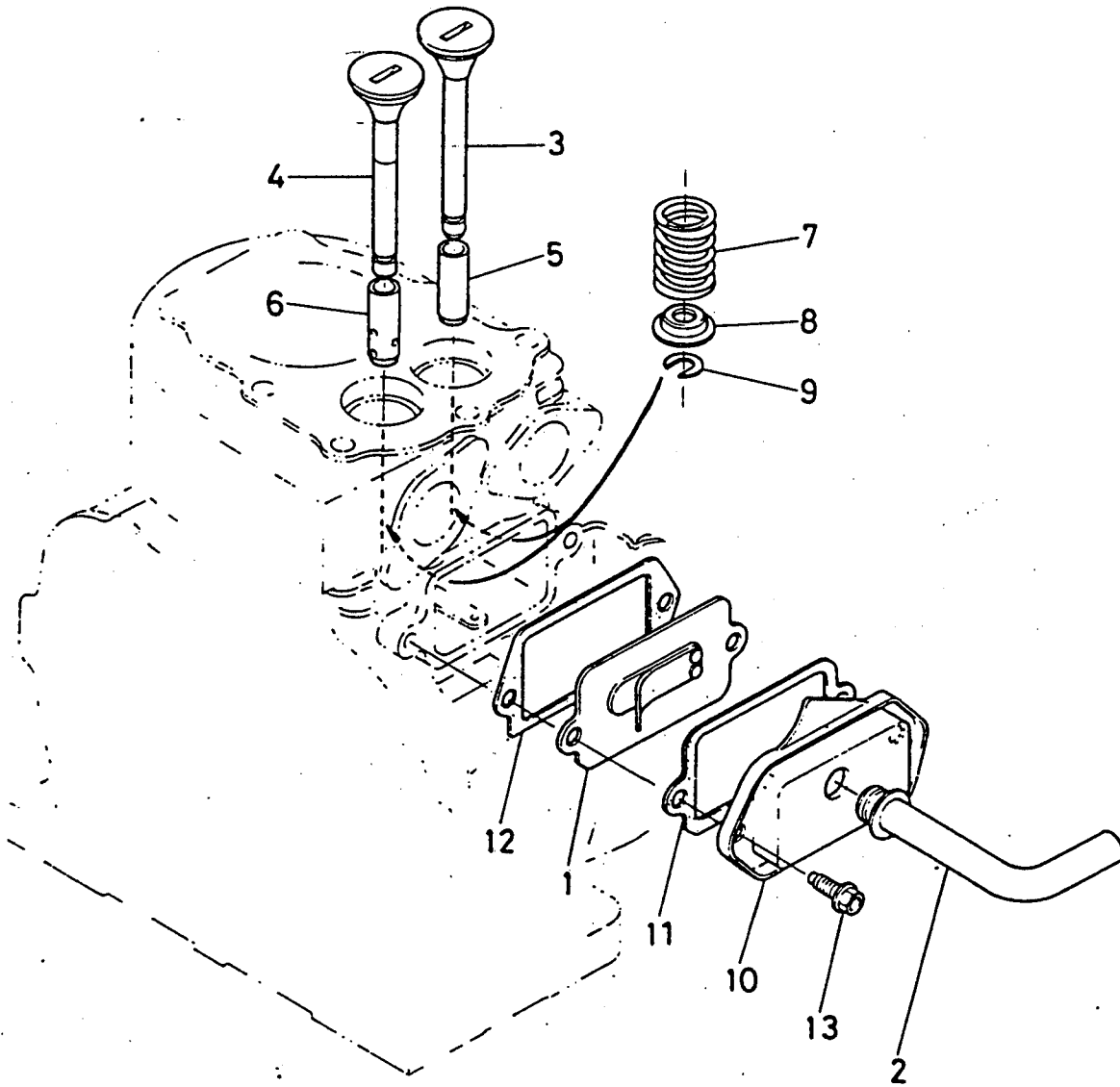
REF. No. TEIL Nr.	No. DE CODE CODE No. CODE NR.	DESCRIPTION BEZEICHNUNG	UNITÉ · UNIT · GERÄT									INTERCHANGEABILITE AUSTAUSCHBARKEIT		REMARQUES REMARKS BEMERKUNGEN	
			GS160			GS200			GS280			NUMERO DE REVISION REVISION No. REVISION-Nr.	NUMERO DE SERIE SERIAL No. SERIAL-Nr.		
			TS	TS-2	TS-3	TS-Fl	TS	TS-2	TS	TS-2	TS				TS-2
1	13621-0501-0	Clapet complet, éte ASSY BREATHER Entlüftungsventil	1	1	1	1	1	1							
1	13961-0501-0	Clapet complet, éte ASSY BREATHER Entlüftungsventil									1	1		~④100444	
1	13961-0501-3	Clapet complet, éte ASSY BREATHER Entlüftungsventil									1	1	13961-111	④100445~	
2	13931-0551-0	Tube caoutchouc PIPE, BREATHER Entlüftungsrohr	1	1	1	1	1	1							
2	13932-0551-0	Tube caoutchouc PIPE, BREATHER Entlüftungsrohr	1	1	1	1	1	1							
2	13381-0551-0	Tube caoutchouc PIPE, BREATHER Entlüftungsrohr									1	1			
3	13921-1311-0	Soupape admission VALVE, INLET Einlaßventil	1	1	1	1									
3	13631-1311-0	Soupape admission VALVE, INLET Einlaßventil							1	1					
3	13961-1311-0	Soupape admission VALVE, INLET Einlaßventil									1	1			
4	13921-1391-0	Soupape echappement VALVE, EXHAUST Auslaßventil	1	1	1	1									
4	13952-1312-0	Soupape echappement VALVE, EXHAUST Auslaßventil							1	1					
4	13961-1391-0	Soupape echappement VALVE, EXHAUST Auslaßventil									1	1			
5	13621-1354-0	Guide GUIDE, INLET VALVE Einlaßventilführung	1	1	1	1									
5	13631-1395-0	Guide GUIDE, INLET VALVE Einlaßventilführung							1	1					
5	13961-1395-0	Guide GUIDE, INLET VALVE Einlaßventilführung									1	1			

B05-L

FIG.2

CLAPET
BREATHER
GASWECHSELVENTILE

[GS160]
[GS200]
[GS280]



B05-R

FIG.2

CLAPET
BREATHER
GASWECHSELVENTILE

[GS160]
[GS200]
[GS280]

REF. No. TEIL Nr.	No. DE CODE CODE No. CODE NR.	DESCRIPTION BEZEICHNUNG	UNITÉ · UNIT · GERÄT								INTERCHANGEABILITE INTERCHANGEABILITY AUSTAUSCHBARKEIT		REMARQUES REMARKS BEMERKUNGEN
			GS160				GS200		GS280		NUMERO DE REVISION REVISION No. REVISION-Nr.	NUMERO DE SERIE SERIAL No. SERIAL-Nr.	
			TS	TS-2	TS-3	TS- FI	TS	TS-2	TS	TS-2			
6	13621-1356-0	Guide GUIDE, EXHAUST VALVE Auslaßventilführung	1	1	1	1							
6	13631-1396-0	Guide GUIDE, EXHAUST VALVE Auslaßventilführung						1	1				
6	13961-1396-0	Guide GUIDE, EXHAUST VALVE Auslaßventilführung								1	1		
7	13501-1324-0	Ressort SPRING Feder	2	2	2	2	2	2	2				
7	13641-1324-0	Ressort SPRING Feder								2	2		
8	13241-1336-0	Couple RETAINER Haltering	2	2	2	2	2	2	2				
8	13641-1333-0	Couple RETAINER Haltering								2	2		
9	13268-1345-0	Clavette COLLET Klemmscheibe	2	2	2	2	2	2	2	2	2		
10	13921-1381-0	Couvercle COVER Deckel	1	1	1	1	1	1	1			~603071	
10	12231-1381-0	Couvercle COVER Deckel	1	1	1	1	1	1	1		13921-59	100001~	
10	13961-1381-0	Couvercle COVER Deckel								1	1		
11	13621-1382-0	Joint PACKING Dichtung	1	1	1	1	1	1	1				
11	13961-1382-0	Joint PACKING Dichtung								1	1		
12	13921-1382-0	Joint PACKING Dichtung	1	1	1	1	1	1	1				
12	12201-1382-0	Joint PACKING Dichtung	1	1	1	1	1	1	1				

B06-L

FIG.2

CLAPET
BREATHER
GASWECHSELVENTILE

[GS160]
[GS200]
[GS280]

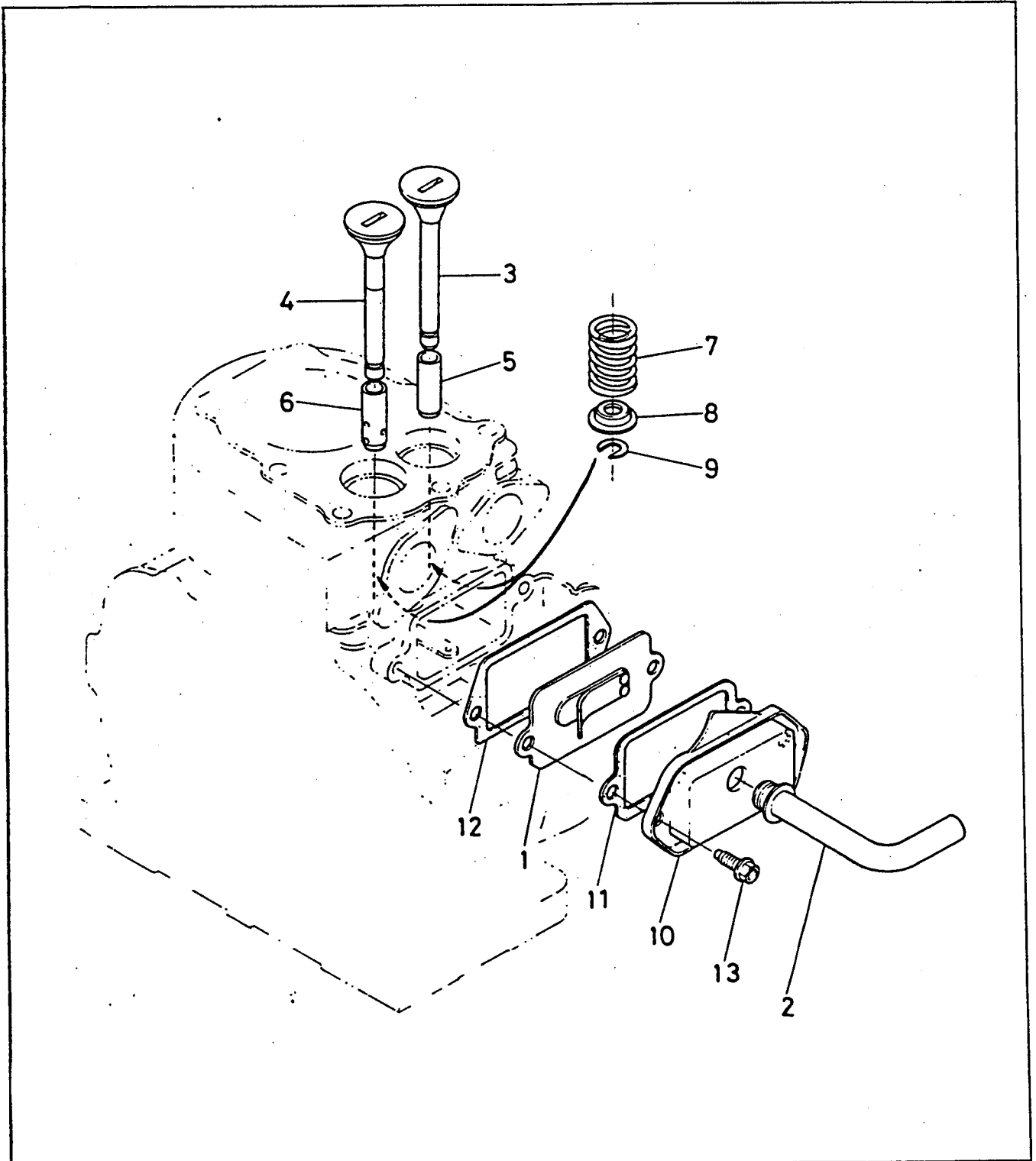
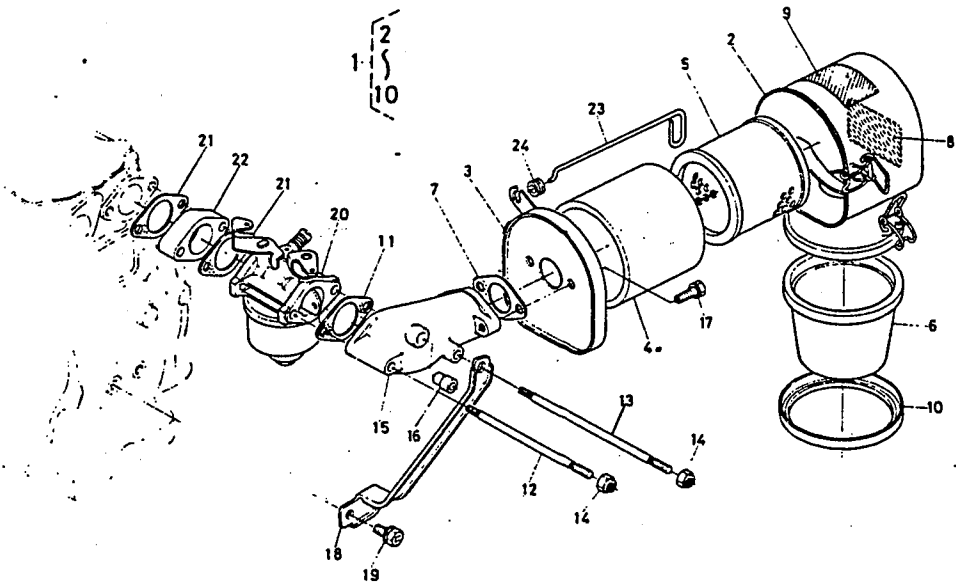


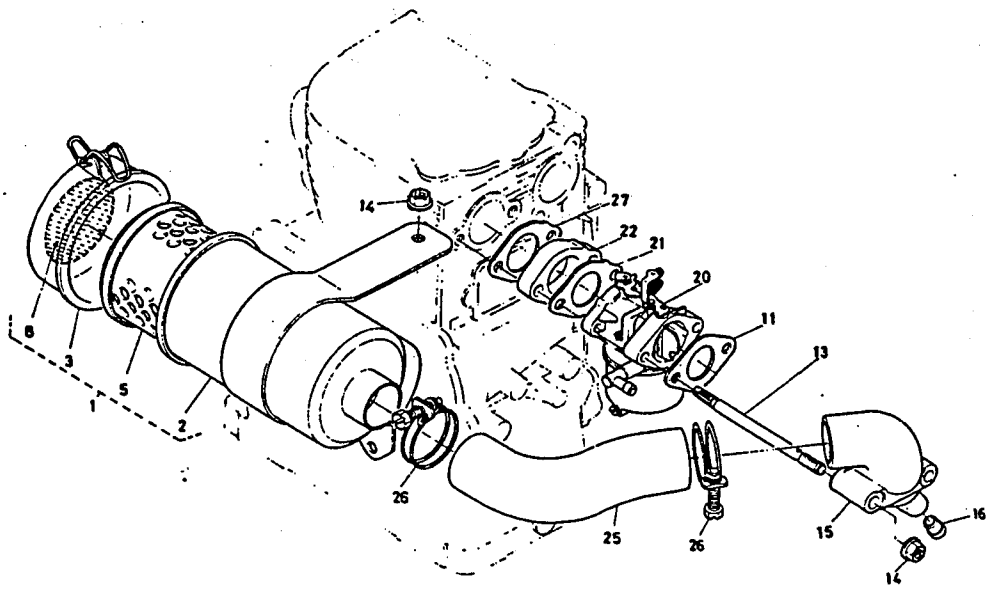
FIG.3

FILTRE A AIR
AIR CLEANER
LUFTFILTER

[GS160]
[GS200]
[GS280]



[GS160]
[GS200]



[GS280]

B07-R

FIG.3

FILTRE A AIR
AIR CLEANER
LUFTFILTER

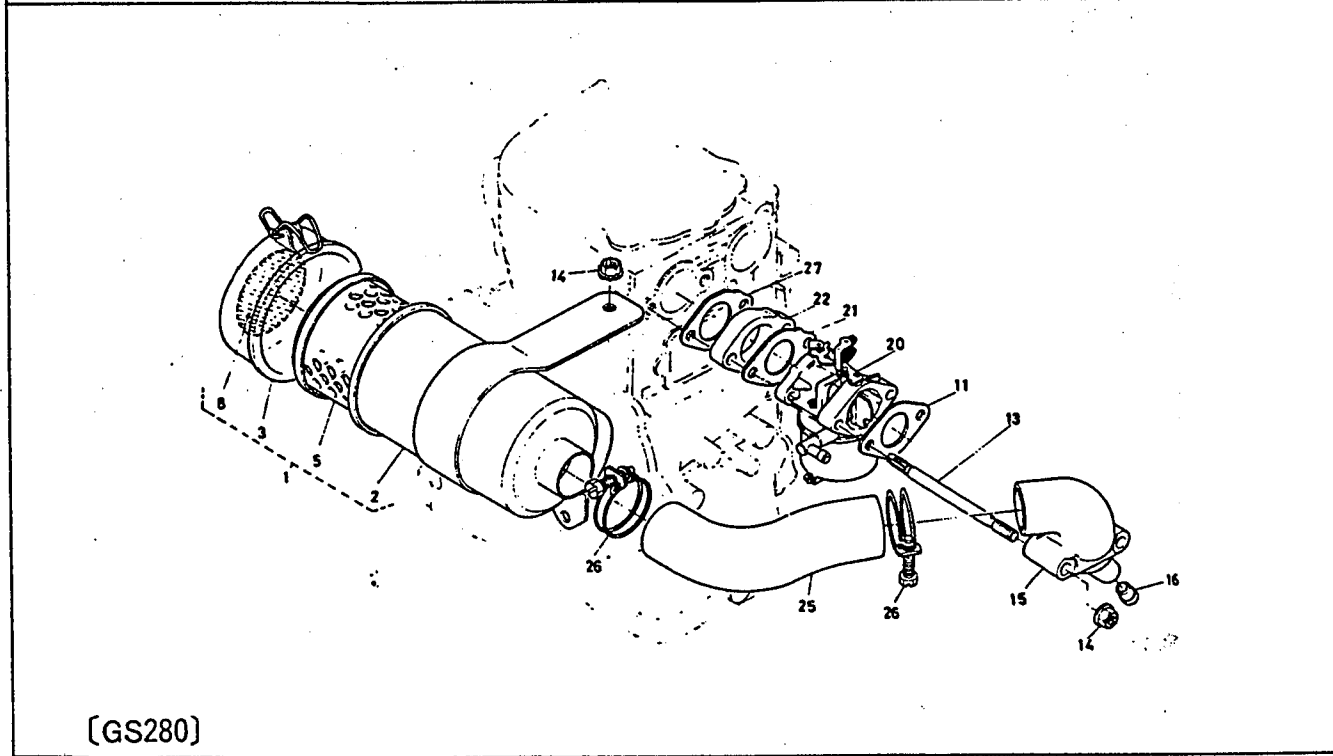
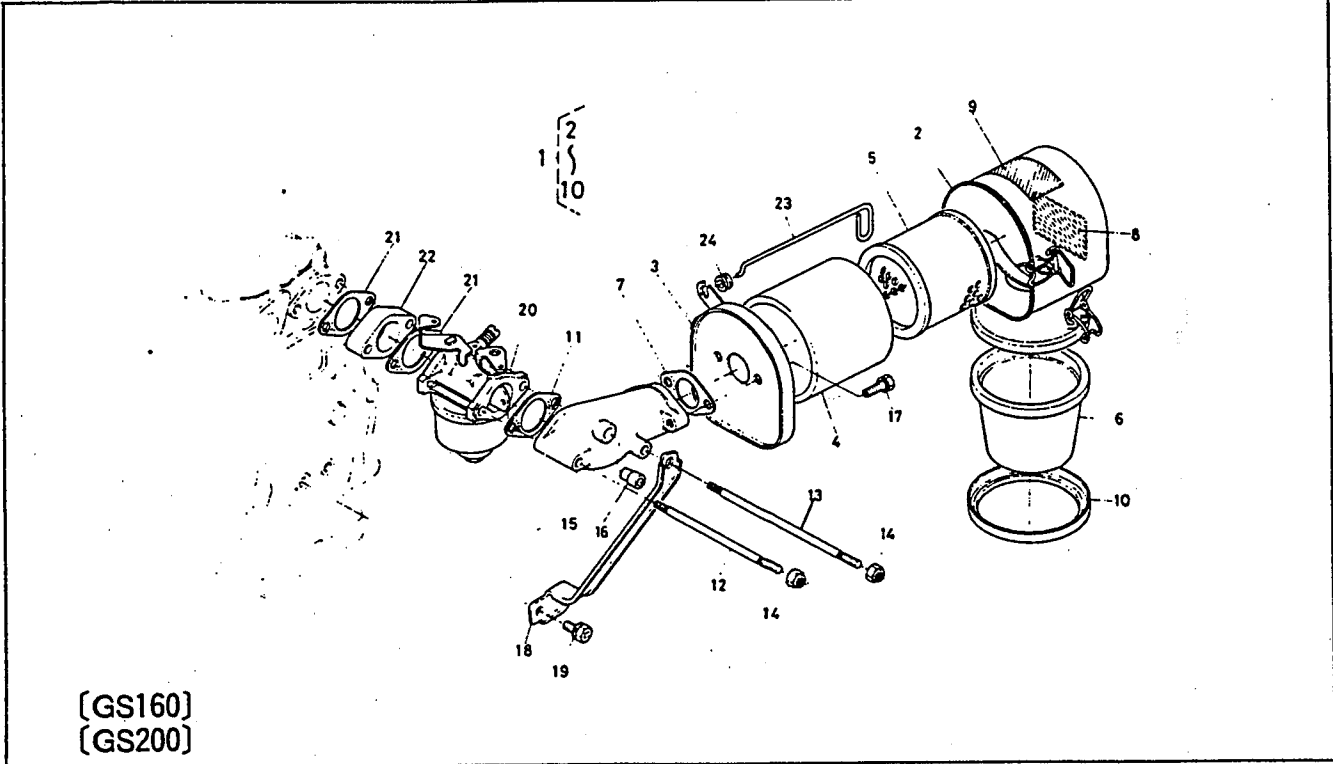
[GS160]
[GS200]
[GS280]

REF. No. TEIL Nr.	No. DE CODE CODE No. CODE NR.	DESCRIPTION BEZEICHNUNG	UNITÉ · UNIT · GERÄT								INTERCHANGEABILITY AUSTAUSCHBARKEIT		REMARQUES REMARKS BEMERKUNGEN			
			GS160				GS200				GS280			NUMERO DE REVISION REVISION No. REVISION-Nr.	NUMERO DE SERIE SERIAL No. SERIAL-Nr.	
			TS	TS-2	TS-3	TS- FI	TS	TS-2	TS	TS-2						
1	13954-1101-3	Filtre a air complet ASSY CLEANER, AIR Luftfilter, zusammengebaut	1					1								②~⑩
1	13959-1101-3	Filtre a air complet ASSY CLEANER, AIR Luftfilter, zusammengebaut		1					1							②~⑩
1	13382-1101-0	Filtre a air complet ASSY CLEANER, AIR Luftfilter, zusammengebaut								1						②, ③, ⑤, ⑧
1	13389-1101-0	Filtre a air complet ASSY CLEANER, AIR Luftfilter, zusammengebaut									1					
1	12336-1101-0	Filtre a air complet ASSY CLEANER, AIR Luftfilter, zusammengebaut				1										
1	12335-1101-0	Filtre a air complet ASSY CLEANER, AIR Luftfilter, zusammengebaut					1									
2	13955-1115-2	Boîte complet COMP CASE Gehäuse, komplett	1	1				1	1						~813577	
2	13954-1115-0	Boîte complet COMP CASE Gehäuse, komplett	1					1			13941-82	813578~				
2	13959-1115-0	Boîte complet COMP CASE Gehäuse, komplett		1					1		13941-82	813578~				
2	13382-1115-0	Boîte complet COMP CASE Gehäuse, komplett								1	1					
2	13959-1115-0	Boîte complet COMP CASE Gehäuse, komplett					1									
3	13955-1116-0	Planche complet COMP PLATE Platte, komplett	1	1	1	1	1	1	1						~813577	
3	13955-1116-2	Planche complet COMP PLATE Platte, komplett	1	1	1	1	1	1	1		13941-82	813578~			C	
3	13382-1116-0	Couvercle de filtre à air COVER, AIR CLEANER Abdeckung								1	1					
4	13955-1121-0	Tamis filtre à air 2 ELEMENT 2 Filtereinsatz 2	1	1	1	1	1	1	1						~813577	
4	13134-1121-0	Tamis filtre à air 2 ELEMENT 2 Filtereinsatz 2	1	1	1	1	1	1	1		13941-82	813578~			C	

FIG.3

FILTRE A AIR
AIR CLEANER
LUFTFILTER

[GS160]
[GS200]
[GS280]



B08-R

FIG.3

FILTRE A AIR
AIR CLEANER
LUFTFILTER

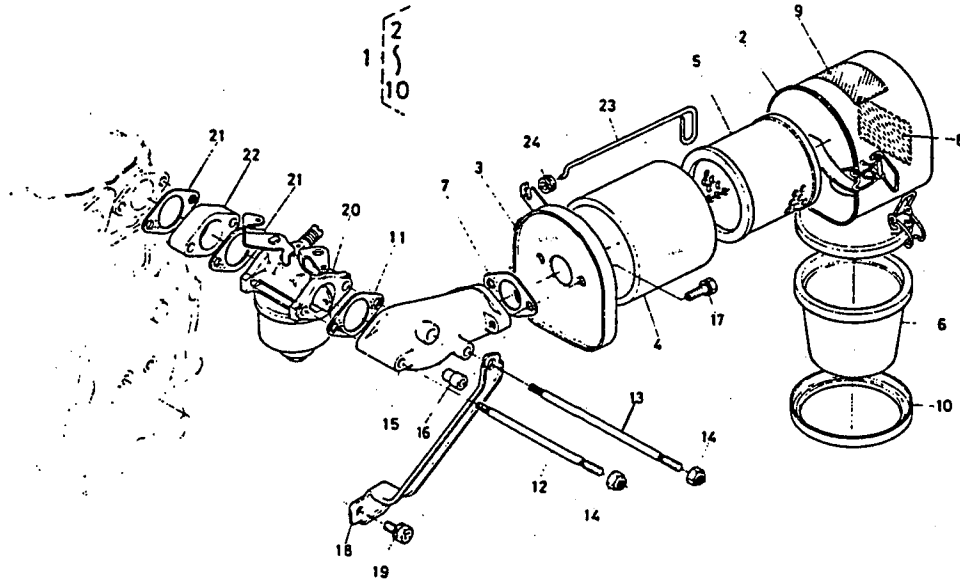
[GS160]
[GS200]
[GS280]

REF. No. TEIL Nr.	No. DE CODE CODE No. CODE NR.	DESCRIPTION BEZEICHNUNG	UNITÉ · UNIT · GERÄT									INTERCHANGEABILITE INTERCHANGEABILITY		REMARQUES REMARKS BEMERKUNGEN
			GS160			GS200			GS280			AUSTAUSCHBARKEIT		
			TS	TS-2	TS-3	TS- FI	TS	TS-2	TS	TS-2	TS	TS-2	NUMERO DE REVISION REVISION No. REVISION-Nr.	
5	13955-1118-0	Tamis filtre à air complet COMP ELEMENT, 2 Filtereinsatz 2, komplett	1	1	1	1	1	1					~813577	
5	13134-1118-0	Tamis filtre à air complet COMP ELEMENT, 2 Filtereinsatz 2, komplett	1	1	1	1	1	1			13941-82	813578~	C	
5	13382-1108-0	Tamis filtre à air complet ASSY ELEMENT, 2 Filtereinsatz 2, komplett							1	1				
6	13955-1120-0	Couvercle complet COMP COVER, dust Abdeckung, komplett	1	1	1	1	1	1					~813577	
6	13134-1120-0	Couvercle complet COMP COVER, dust Abdeckung, komplett	1	1	1	1	1	1			13941-82	813578~		
7	13955-1151-0	Emballage PACKING Dichtung	1	1		1	1	1						
7	12313-1151-0	Emballage PACKING Dichtung			1									
8	13954-8745-0	Etiquette LABEL, AIR CLEANER Beschriftung, luftfilter	1				1						~813577	
8	13954-8745-2	Etiquette LABEL, AIR CLEANER Beschriftung, luftfilter	1				1				13941-82	813578~		
8	13959-8845-0	Etiquette LABEL, AIR CLEANER Beschriftung, luftfilter		1				1					~813577	
8	13959-8845-2	Etiquette LABEL, AIR CLEANER Beschriftung, luftfilter		1				1			13941-82	813578~		
8	13382-8845-0	Etiquette LABEL, AIR CLEANER Beschriftung, luftfilter							1					
8	13389-8845-0	Etiquette LABEL, AIR CLEANER Beschriftung, luftfilter								1				
8	12335-8745-0	Etiquette LABEL, AIR CLEANER Beschriftung, luftfilter				1								
9	13907-8828-0	Marque MARK, CHOKE Beschriftung, choke	1	1	1	1	1	1					~813577	
9	13954-8828-0	Marque MARK, CHOKE Beschriftung, choke	1	1	1	1	1	1			13941-82	813578~		

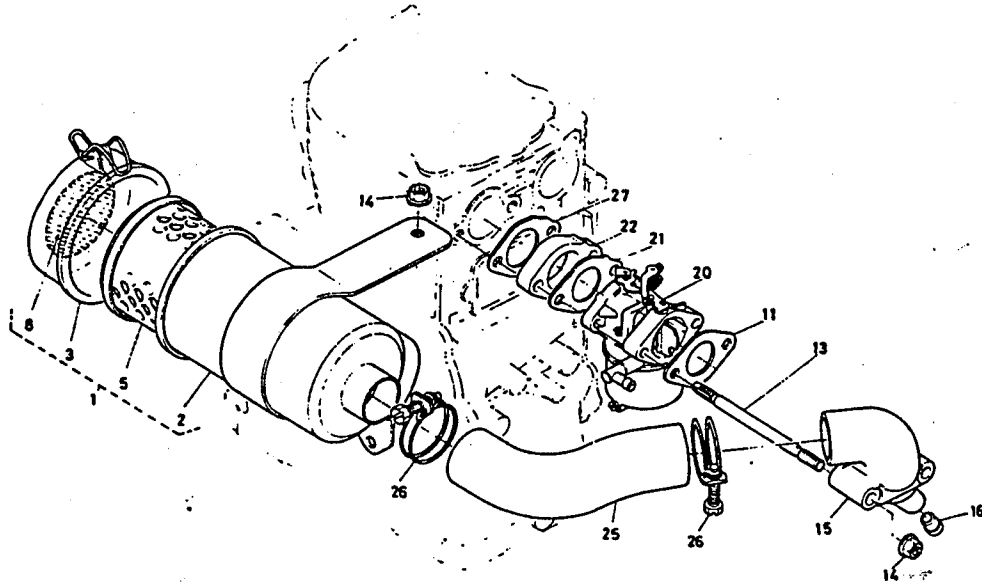
FIG.3

FILTRE A AIR
AIR CLEANER
LUFTFILTER

[GS160]
[GS200]
[GS280]



[GS160]
[GS200]

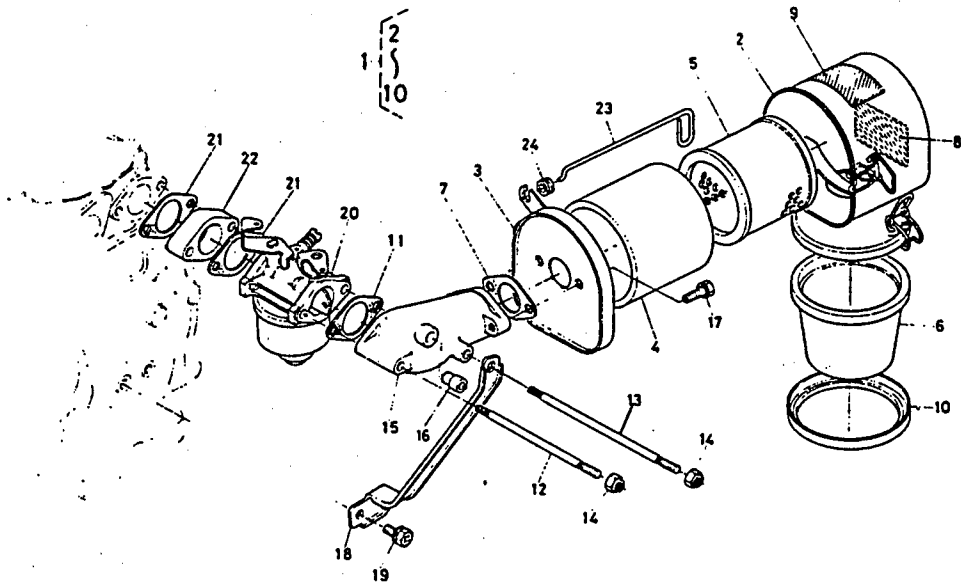


[GS280]

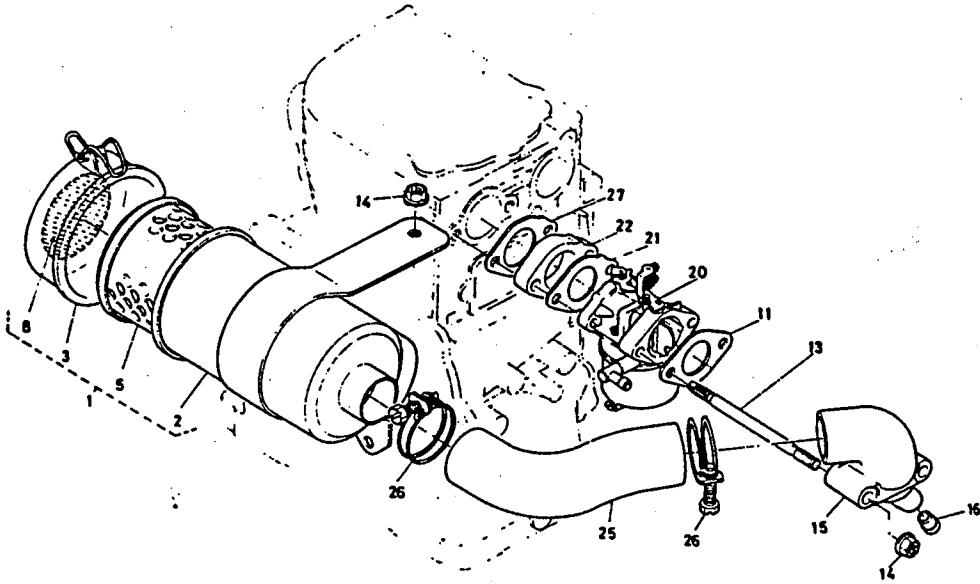
FIG.3

FILTRE A AIR
AIR CLEANER
LUFTFILTER

[GS160]
[GS200]
[GS280]



[GS160]
[GS200]



[GS280]

FIG.3

FILTRE A AIR
AIR CLEANER
LUFTFILTER

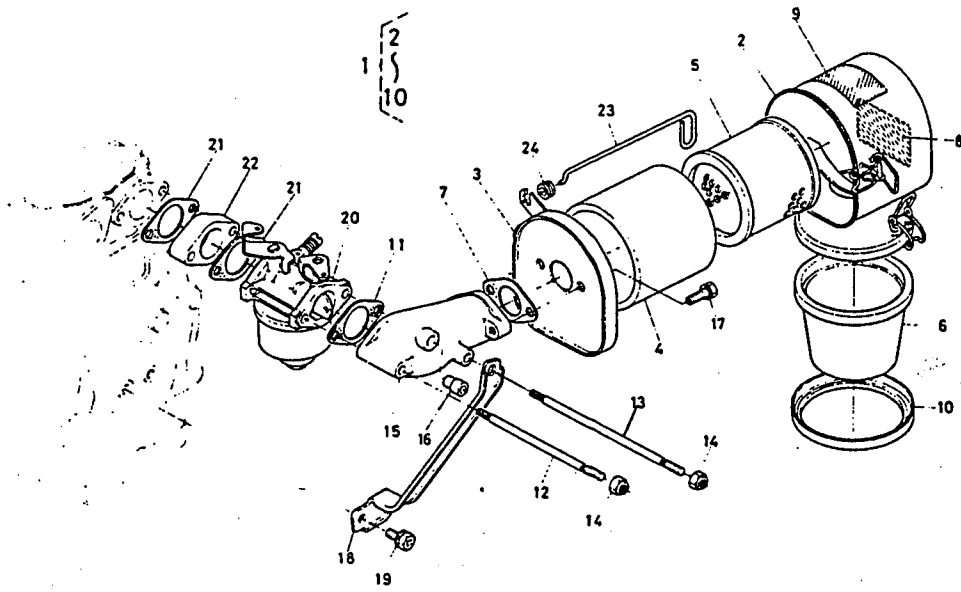
[GS160]
[GS200]
[GS280]

REF. No. TEIL Nr.	No. DE CODE CODE No. CODE NR.	DESCRIPTION BEZEICHNUNG	UNITÉ · UNIT · GERÄT								INTERCHANGEABILITE INTERCHANGEABILITY AUSTAUSCHBARKEIT		REMARQUES REMARKS BEMERKUNGEN
			GS160				GS200		GS280		NUMERO DE REVISION REVISION No. REVISION-Nr.	NUMERO DE SERIE SERIAL No. SERIAL-Nr.	
			TS	TS-2	TS-3	TS- FI	TS	TS-2	TS	TS-2			
15	13932-1161-3	Coude filtre à air ELBOW, AIR CLEANER Krümmer	1	1									
15	13955-1161-3	Coude filtre à air ELBOW, AIR CLEANER Krümmer						1	1				
15	13382-1161-0	Coude filtre à air ELBOW, AIR CLEANER Krümmer								1	1		
15	12336-1161-0	Coude filtre à air ELBOW, AIR CLEANER Krümmer			1								
16	13572-0555-0	Joint JOINT Verschlußschraube	1	1	1	1	1	1					
16	13242-0555-0	Joint JOINT Verschlußschraube								1	1		
17	01202-50612	Vis BOLT Schraube	2	2	2	2	2	2					
18	13931-1157-0	Support STAY, AIR CLEANER Strebe	1	1	1	1							
18	13955-1157-0	Support STAY, AIR CLEANER Strebe						1	1				
19	13901-9102-0	Vis BOLT Schraube	1	1	1	1							
19	13631-9113-0	Vis BOLT Schraube						1	1				
20	13932-4401-2	Corburateur ASSY CARBURETOR Vergaser, komplett	1	1	1	1							
20	13955-4401-0	Corburateur ASSY CARBURETOR Vergaser, komplett						1	1				
20	13382-4401-2	Corburateur ASSY CARBURETOR Vergaser, komplett								1	1		
21	13901-4611-0	Emballage PACKING Dichtung	2	2	2	2	2	2					
21	13961-4611-0	Emballage PACKING Dichtung								1	1		

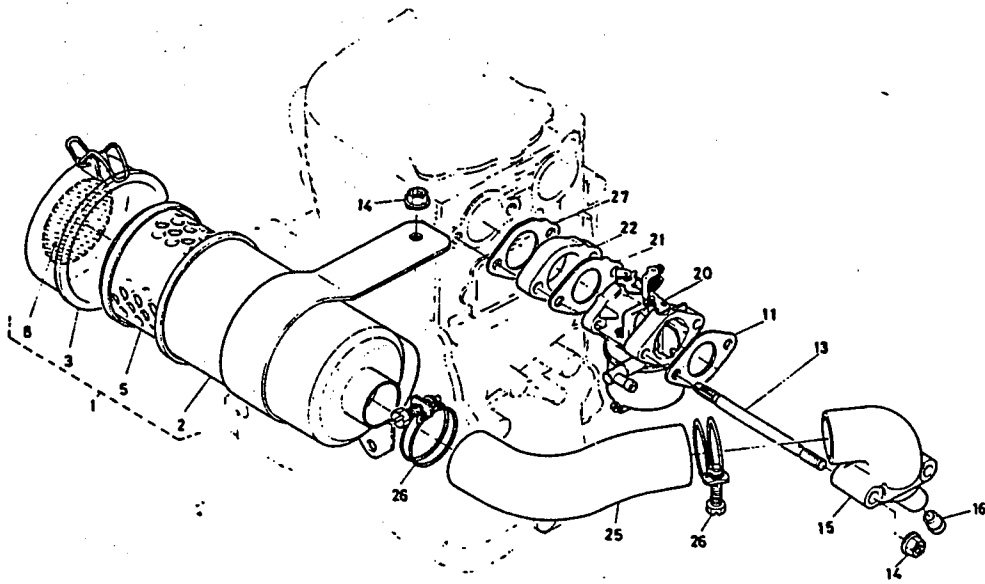
FIG.3

FILTRE A AIR
AIR CLEANER
LUFTFILTER

[GS160]
[GS200]
[GS280]



[GS160]
[GS200]

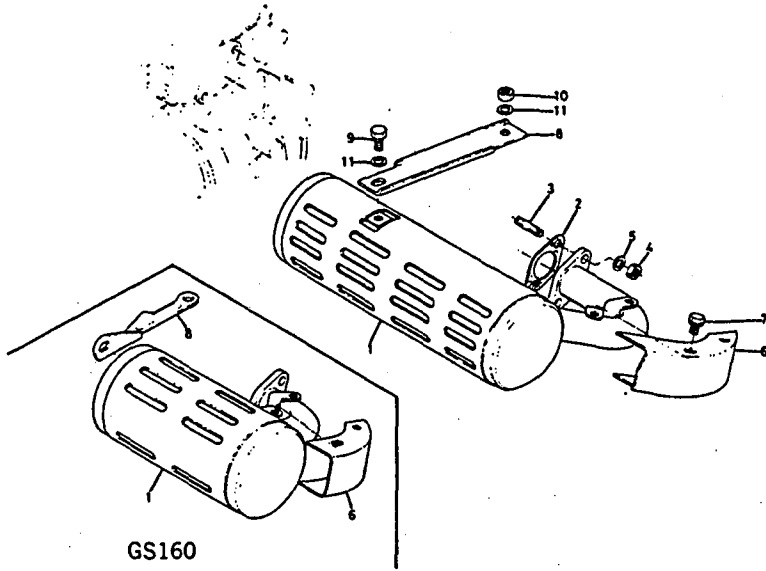


[GS280]

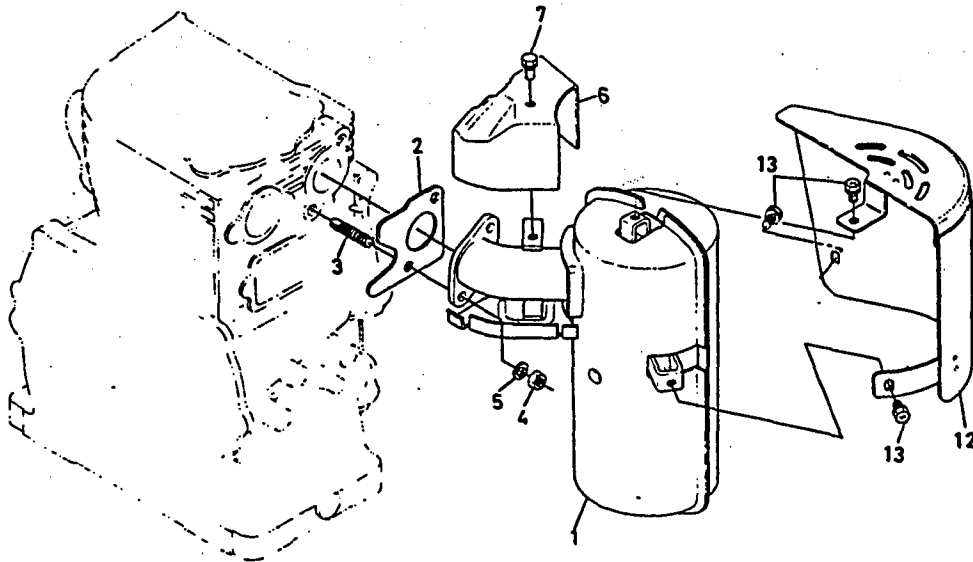
FIG.4

SILENCIEUX
MUFFLER
AUSPUFFTOPF

[GS160]
[GS200]
[GS280]



[GS160]
[GS200]



[GS280]

B12-R

FIG.4

SILENCIEUX
MUFFLER
AUSPUFFTOPF

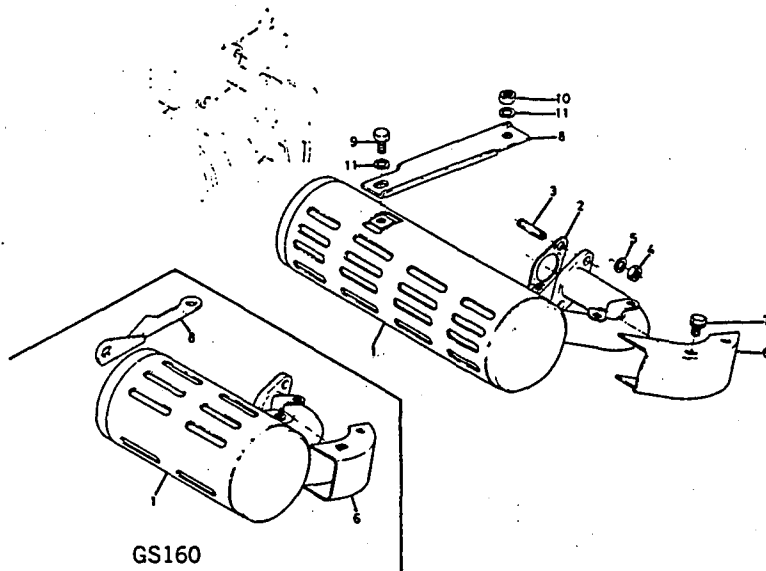
[GS160]
[GS200]
[GS280]

REF. No. TEIL Nr.	No. DE CODE CODE No. CODE NR.	DESCRIPTION BEZEICHNUNG	UNITÉ · UNIT · GERÄT								INTERCHANGEABILITE INTERCHANGEABILITY AUSTAUSCHBARKEIT		REMARQUES REMARKS BEMERKUNGEN
			GS160				GS200		GS280		NUMERO DE REVISION REVISION No. REVISION-Nr.	NUMERO DE SERIE SERIAL No. SERIAL-Nr.	
			TS	TS-2	TS-3	TS- FI	TS	TS-2	TS	TS-2			
1	13932-1211-0	Silencieux complet COMP MUFFLER Auspuff, komplett	1										
1	13939-1211-0	Silencieux complet COMP MUFFLER Auspuff, komplett		1		1							
1	13955-1211-0	Silencieux complet COMP MUFFLER Auspuff, komplett						1					
1	13959-1211-0	Silencieux complet COMP MUFFLER Auspuff, komplett							1				
1	13382-1212-0	Silencieux complet COMP MUFFLER Auspuff, komplett								1		~A100310	
1	13382-1212-2	Silencieux complet COMP MUFFLER Auspuff, komplett								1	13961-107	100001~	B
1	13389-1212-0	Silencieux complet COMP MUFFLER Auspuff, komplett										1	
1	13939-1211-0	Silencieux complet COMP MUFFLER Auspuff, komplett				1							
2	13921-1223-2	Emballage PACKING, MUFFLER Dichtung	1	1	1	1							
2	13921-1223-2	Emballage PACKING, MUFFLER Dichtung	1	1	1	1							
2	13941-1223-2	Emballage PACKING, MUFFLER Dichtung						1	1				
2	13941-1223-2	Emballage PACKING, MUFFLER Dichtung						1	1				
2	13961-1223-0	Emballage PACKING, MUFFLER Dichtung								1	1		
3	13621-9155-0	Goujon STUD Stiftschraube	2	2	2	2							
3	13941-9151-0	Goujon STUD Stiftschraube							2	2			
3	13961-9151-0	Goujon STUD Stiftschraube								2	2		

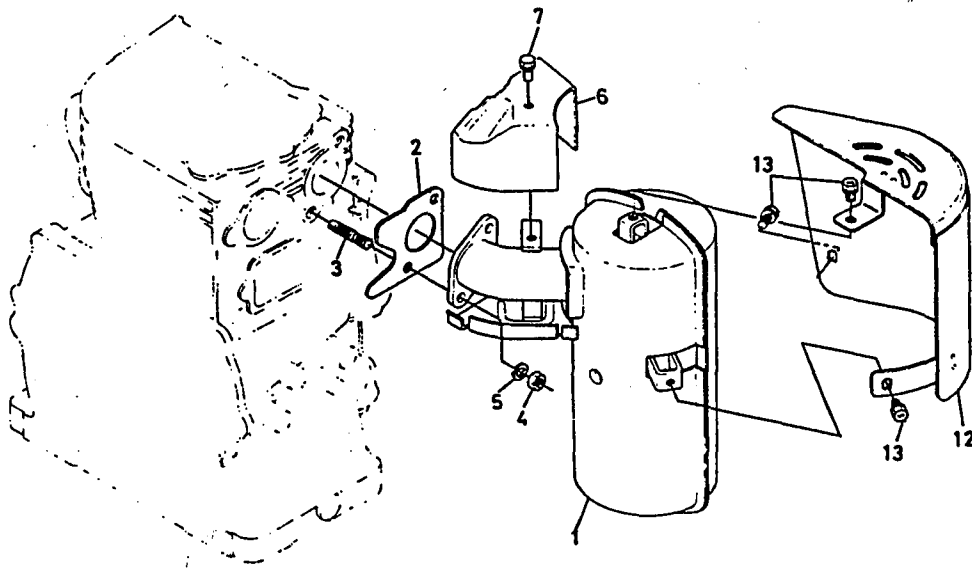
FIG.4

SILENCIEUX
MUFFLER
AUSPUFFTOPF

[GS160]
[GS200]
[GS280]



[GS160]
[GS200]



[GS280]

B13-R

FIG.4

SILENCIEUX
MUFFLER
AUSPUFFTOPF

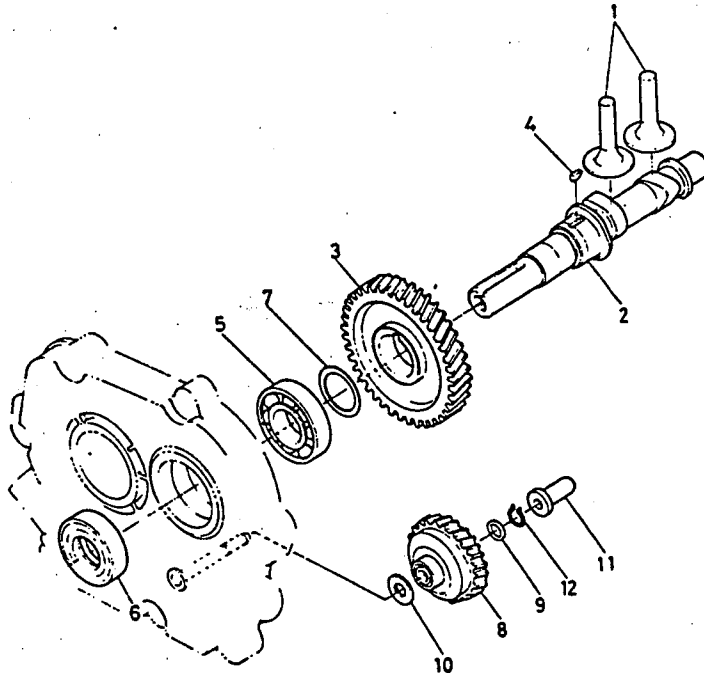
[GS160]
[GS200]
[GS280]

REF. No. TEIL Nr.	No. DE CODE CODE No. CODE NR.	DESCRIPTION BEZEICHNUNG	UNITÉ · UNIT · GERÄT									INTERCHANGEABILITE INTERCHANGEABILITY AUSTAUSCHBARKEIT		REMARQUES REMARKS BEMERKUNGEN
			GS160			GS200			GS280			NUMERO DE REVISION REVISION No. REVISION-Nr.	NUMERO DE SERIE SERIAL No. SERIAL-Nr.	
			TS	TS-2	TS-3	TS- FI	TS	TS-2	TS	TS-2	TS			
4	02014-50060	Ecrou NUT Mutter	2	2	2	2								
4	02114-50080	Ecrou NUT Mutter						2	2	2	2			
5	04512-50060	Rondelle WASHER, SPRING Federring	2	2	2	2								
5	04512-50080	Rondelle WASHER, SPRING Federring						2	2	2	2			
6	13932-1246-0	Couvercle COVER Abdeckung	1	1	1	1								
6	13955-1246-0	Couvercle COVER Abdeckung						1	1					
6	13961-1272-0	Couvercle COVER Abdeckung								1	1			
7	01202-50610	Vis BOLT Schraube	2	2	2	2	2	2	2	1	1			
8	13932-1251-0	Support STAY, MUFFLER Strebe	1	1	1	1								
8	13955-1251-2	Support STAY, MUFFLER Strebe						1	1					
9	01150-50812	Vis BOLT Schraube	1	1	1	1	1	1	1					
10	02114-50080	Ecrou NUT Mutter	1	1	1	1	1	1	1					
11	04512-50080	Rondelle WASHER, SPRING Federring	2	2	2	2	2	2	2					
12	13382-1247-0	Couvercle COVER Deckel								1	1		~A100445	
12	13382-1247-2	Couvercle COVER Deckel								1	1	13961-116	100001~	B
13	01202-50610	Vis BOLT Schraube								3	3			

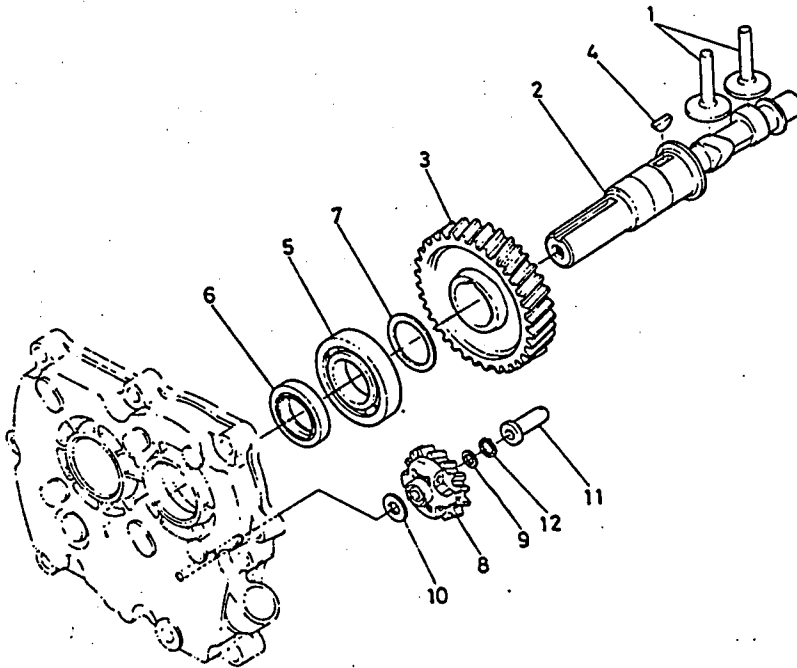
FIG.5

ARBRE A CAME
CAMSHAFT
NOCKENWELLE

[GS160]
[GS200]
[GS280]



[GS160]
[GS200]



[GS280]

FIG.5

ARBRE A CAME
CAMSHAFT
NOCKENWELLE

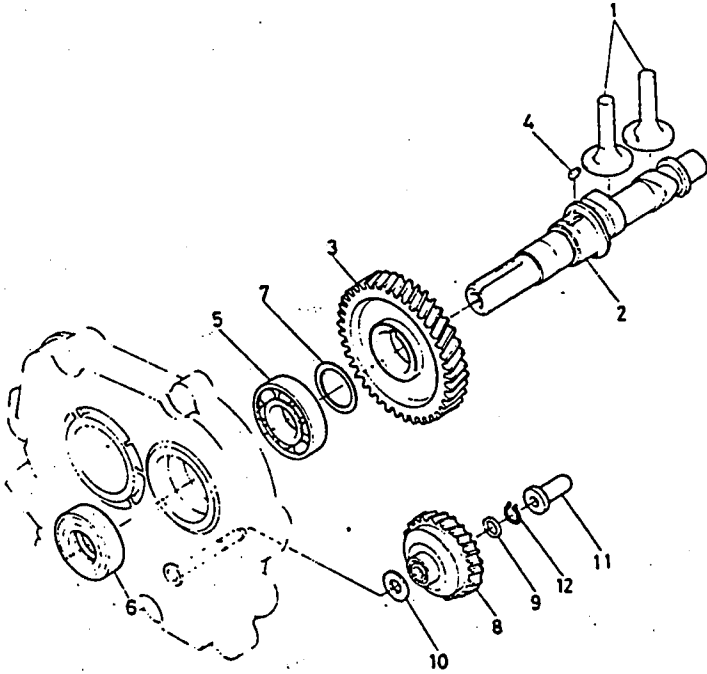
[GS160]
[GS200]
[GS280]

REF. No. TEIL Nr.	No. DE CODE CODE No. CODE NR.	DESCRIPTION BEZEICHNUNG	UNITÉ · UNIT · GERÄT									INTERCHANGEABILITE INTERCHANGEABILITY AUSTAUSCHBARKEIT		REMARQUES REMARKS BEMERKUNGEN
			GS160				GS200		GS280			NUMERO DE REVISION REVISION No. REVISION-Nr.	NUMERO DE SERIE SERIAL No. SERIAL-Nr.	
			TS	TS-2	TS-3	TS- FI	TS	TS-2	TS	TS-2	TS			
1	13621-1555-0	Poussoir TAPPET Stößel	2	2	2	2	2	2						
1	13961-1555-0	Poussoir TAPPET Stößel								2	2			
2	13921-1615-0	Ardre à came CAMSHAFT Nockenwelle	1	1	1	1								
2	13941-1615-0	Ardre à came CAMSHAFT Nockenwelle						1	1					
2	13961-1615-2	Ardre à came CAMSHAFT Nockenwelle								1	1			
3	13921-1651-0	Pignon GEAR, CAM Zahnrad	1	1	1	1	1	1	1					
3	13961-1651-0	Pignon GEAR, CAM Zahnrad								1	1			
4	05811-00416	Clavette KEY, WOODRUFF Keil	1	1	1	1				1	1			
4	13621-9523-0	Clavette KEY, WOODRUFF Keil						1	1					
5	08103-06204	Roulement à filles BEARING, BALL Kugellager	1	1	1	1								
5	08103-06205	Roulement à filles BEARING, BALL Kugellager						1	1					
5	08103-06206	Roulement à filles BEARING, BALL Kugellager								1	1			
6	09500-00026	Bague joint SEAL, OIL Dichtring	1	1	1	1								
6	13106-0446-0	Bague joint SEAL, OIL Dichtring						1	1					
6	13961-1664-0	Bague joint SEAL, OIL Dichtring								1	1			

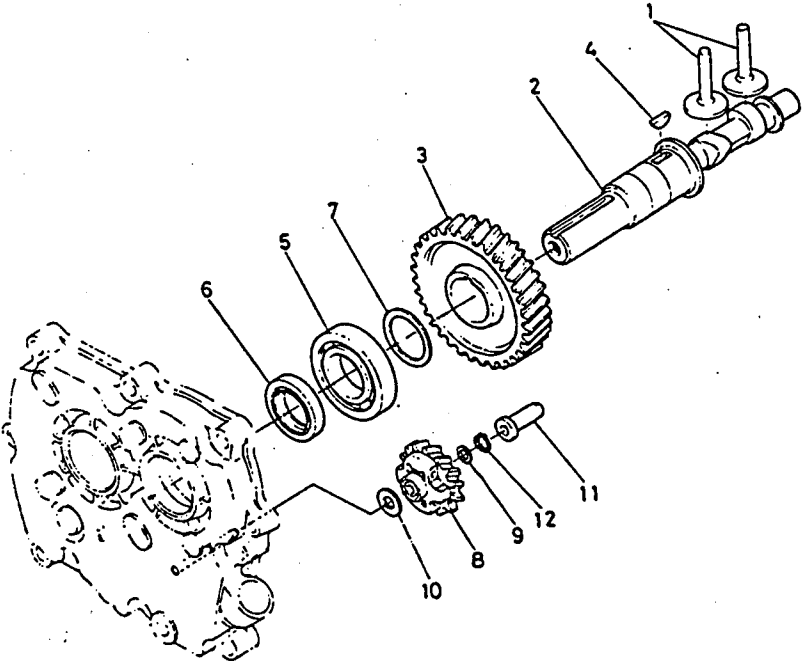
FIG.5

ARBRE A CAME
CAMSHAFT
NOCKENWELLE

[GS160]
[GS200]
[GS280]



[GS160]
[GS200]



[GS280]

FIG.5

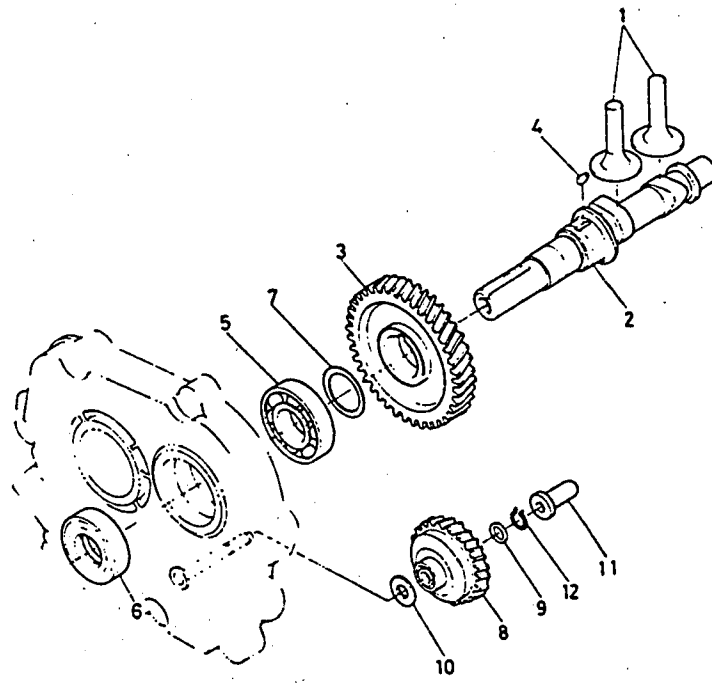
ARBRE A CAME
CAMSHAFT
NOCKENWELLE[GS160]
[GS200]
[GS280]

REF. No. TEIL Nr.	No. DE CODE CODE No. CODE NR.	DESCRIPTION BEZEICHNUNG	UNITÉ · UNIT · GERÄT								INTERCHANGEABILITE INTERCHANGEABILITY AUSTAUSCHBARKEIT		REMARQUES REMARKS BEMERKUNGEN
			GS160				GS200		GS280		NUMERO DE REVISION REVISION No. REVISION-Nr.	NUMERO DE SERIE SERIAL No. SERIAL-Nr.	
			TS	TS-2	TS-3	TS- FI	TS	TS-2	TS	TS-2			
7	13921-1661-0	Rondelle de réglage 10 SHIM, CAMSHAFT 10 Scheibe, kurbelwelle 10	1	1	1	1							
7	13921-2361-0	Rondelle de réglage 10 SHIM, CAMSHAFT 10 Scheibe, kurbelwelle 10						1	1				
7	13621-1672-0	Rondelle de réglage 20 SHIM, CAMSHAFT 20 Scheibe, kurbelwelle 20	1	1	1	1							
7	13621-2372-0	Rondelle de réglage 20 SHIM, CAMSHAFT 20 Scheibe, kurbelwelle 20						1	1				
7	13641-2368-0	Rondelle de réglage 20 SHIM, CAMSHAFT 20 Scheibe, kurbelwelle 20								1	1		
7	13621-1663-0	Rondelle de réglage 25 SHIM, CAMSHAFT 25 Scheibe, kurbelwelle 25	1	1	1	1							
7	13621-2363-0	Rondelle de réglage 25 SHIM, CRANKSHAFT 25 Scheibe, kurbelewelle 25						1	1				
7	13641-1655-0	Rondelle de réglage 25 SHIM, CAMSHAFT 25 Scheibe, kurbelwelle 25								1	1		
7	13621-1664-0	Rondelle de réglage 30 SHIM, CAMSHAFT 30 Scheibe, kurbelwelle 30	1	1	1	1							
7	13621-2364-0	Rondelle de réglage 30 SHIM, CAMSHAFT 30 Scheibe, kurbelwelle 30						1	1				
7	13641-2362-0	Rondelle de réglage 30 SHIM, CAMSHAFT 30 Scheibe, kurbelwelle 30								1	1		
7	13621-1662-0	Rondelle de réglage 35 SHIM, CAMSHAFT 35 Scheibe, kurbelwelle 35	1	1	1	1							
7	13621-2362-0	Rondelle de réglage 35 SHIM, CAMSHAFT 35 Scheibe, kurbelwelle 35						1	1				
7	13641-1656-0	Rondelle de réglage 35 SHIM, CAMSHAFT 35 Scheibe, kurbelwelle 35								1	1		
7	13621-1665-0	Rondelle de réglage 40 SHIM, CAMSHAFT 40 Scheibe, kurbelwelle 40	1	1	1	1							
7	13621-2365-0	Rondelle de réglage 40 SHIM, CRANKSHAFT 40 Scheibe, kurbelwelle 40						1	1				

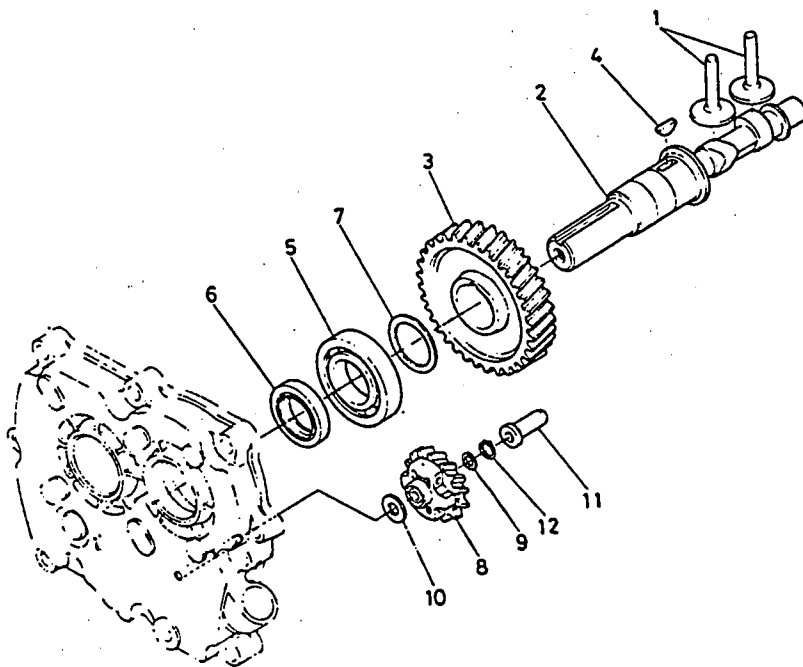
FIG.5

ARBRE A CAME
CAMSHAFT
NOCKENWELLE

[GS160]
[GS200]
[GS280]



[GS160]
[GS200]



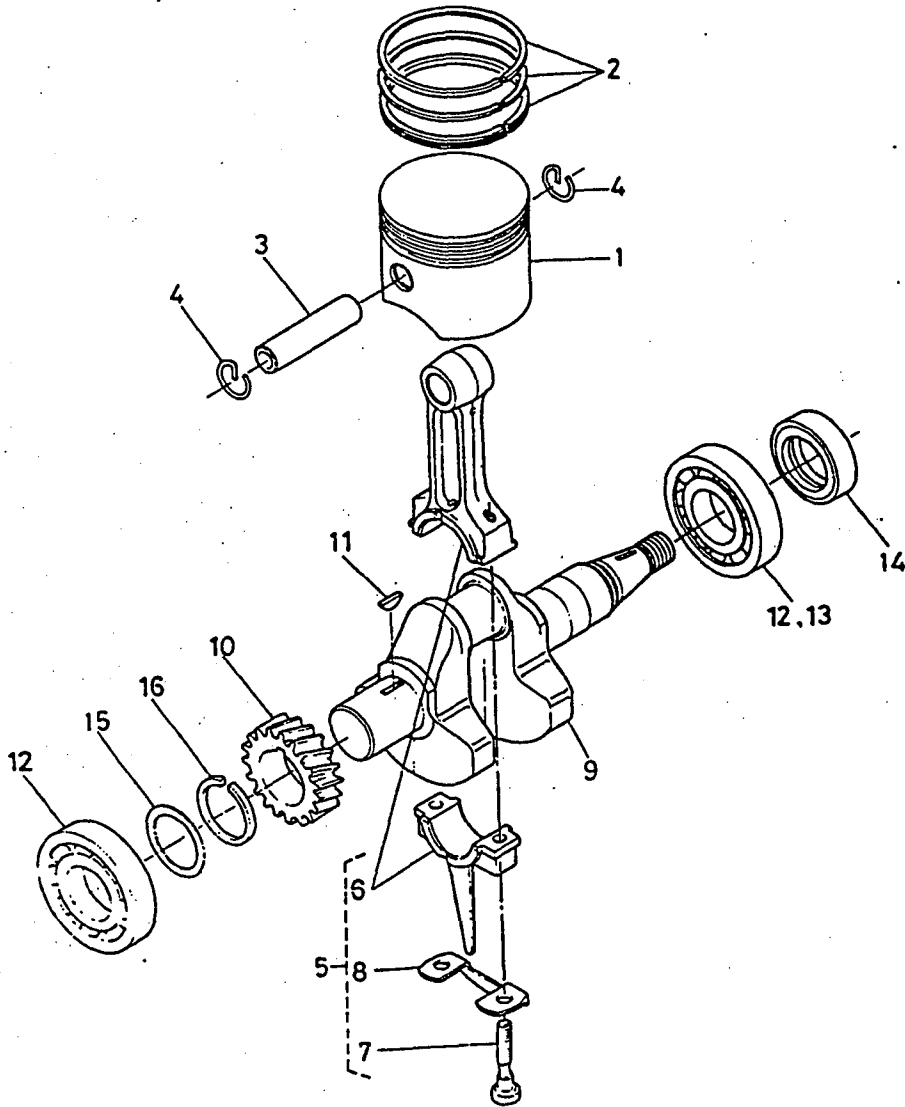
[GS280]

C01-L

FIG.6

VILEBREQUIN
CRANKSHAFT
KURBELWELLE

[GS160]
[GS200]
[GS280]



C01-R

FIG.6

VILEBREQUIN
CRANKSHAFT
KURBELWELLE

[GS160]
[GS200]
[GS280]

REF. No. TEIL Nr.	No. DE CODE CODE No. CODE NR.	DESCRIPTION BEZEICHNUNG	UNITE · UNIT · GERAT									INTERCHANGEABILITY AUSTAUSCHBARKEIT		REMARQUES REMARKS BEMERKUNGEN		
			GS160			GS200			GS280			NUMERO DE REVISION REVISION No. REVISION-Nr.	NUMERO DE SERIE SERIAL No. SERIAL-Nr.			
			TS	TS-2	TS-3	TS- FI	TS	TS-2	TS	TS-2	TS				TS-2	
1	13921-2111-0	Piston PISTON Kolben	1	1	1	1								~A103674		
1	13921-2111-2	Piston PISTON Kolben	1	1	1	1							13921-87	100001~		
1	13941-2111-0	Piston PISTON Kolben							1	1						
1	13961-2111-0	Piston PISTON Kolben									1	1				
2	13921-2105-0	Jeu de segments ASSY PISTON RING Kolbenringe, 1 satz	1	1	1	1	set	set	set	set						
2	13941-2105-0	Jeu de segments ASSY PISTON RING Kolbenringe, 1 satz							1	1	set	set				
2	13961-2105-0	Jeu de segments ASSY PISTON RING Kolbenringe, 1 satz									1	1	set	set		
3	13621-2131-0	Axe de piston PISTON PIN Kolbenbolzen	1	1	1	1										
3	13631-2131-0	Axe de piston PISTON PIN Kolbenbolzen							1	1						
3	13961-2131-0	Axe de piston PISTON PIN Kolbenbolzen									1	1				
4	13601-2133-0	Circlip CIR-CLIP, PISTON PIN Sprengring	2	2	2	2										
4	13631-2133-0	Circlip CIR-CLIP, PISTON PIN Sprengring							2	2						
4	13961-2133-0	Circlip CIR-CLIP, PISTON PIN Sprengring									2	2				
5	13921-2201-0	Bielle complet ASSY CONNECTING ROD Pleuel, komplett	1	1	1	1										
5	13941-2201-0	Bielle complet ASSY CONNECTING ROD Pleuel, komplett							1	1						
5	13961-2201-0	Bielle complet ASSY CONNECTING ROD Pleuel, komplett									1	1				

FIG.6

VILEBREQUIN
CRANKSHAFT
KURBELWELLE

[GS160]
[GS200]
[GS280]

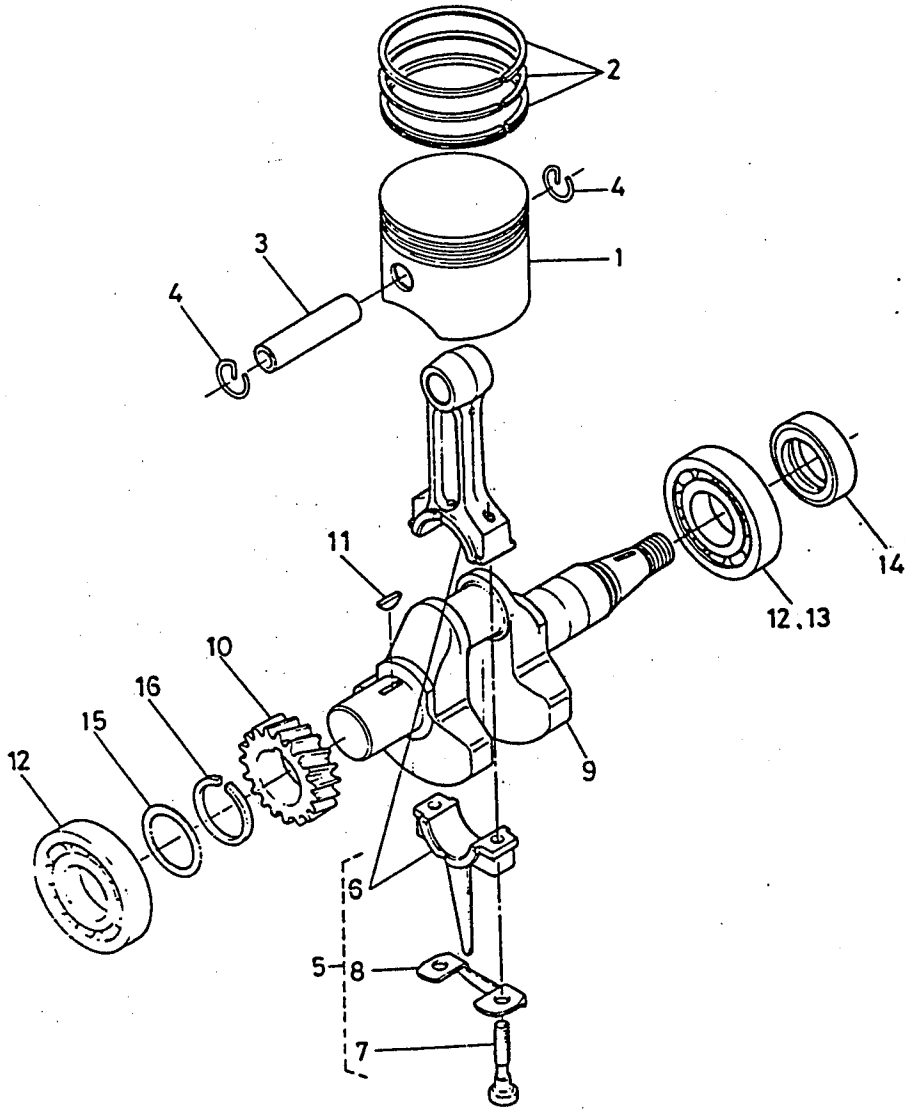


FIG.6

VILEBREQUIN
CRANKSHAFT
KURBELWELLE

[GS160]
[GS200]
[GS280]

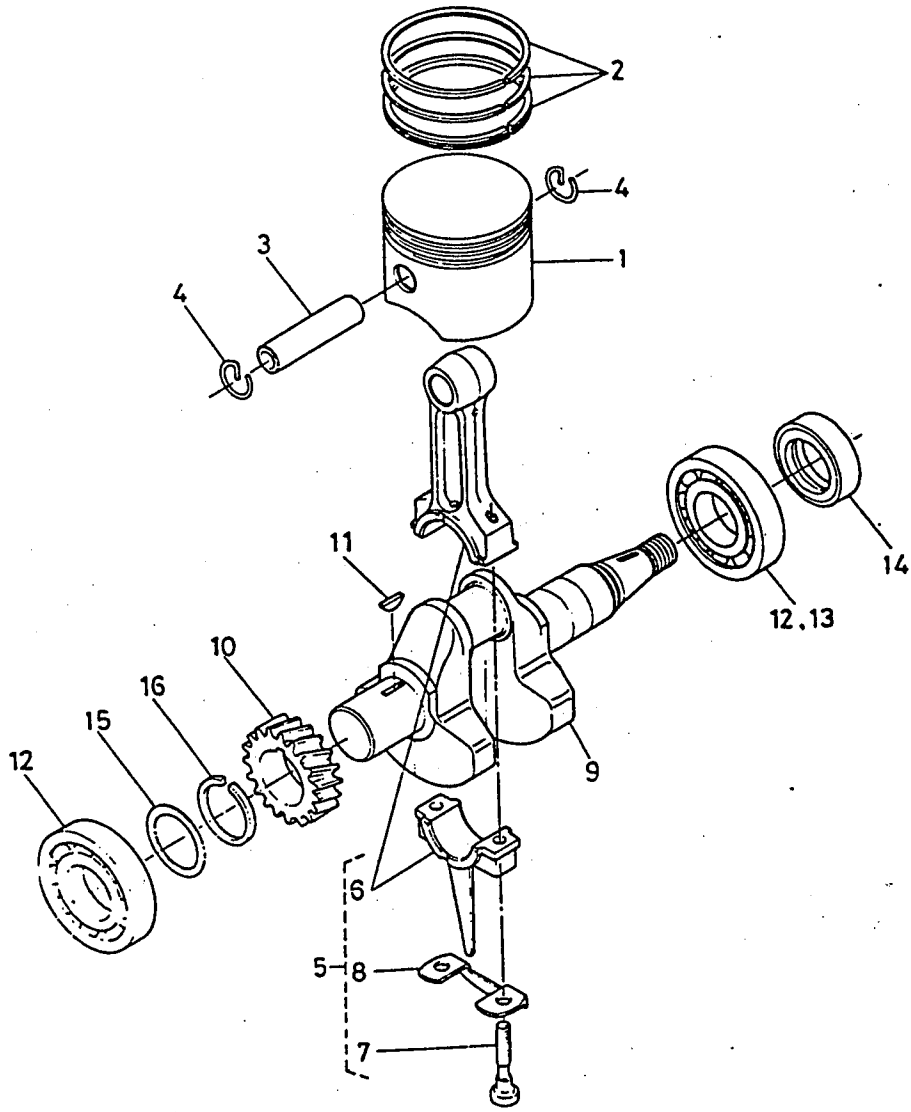


FIG.6

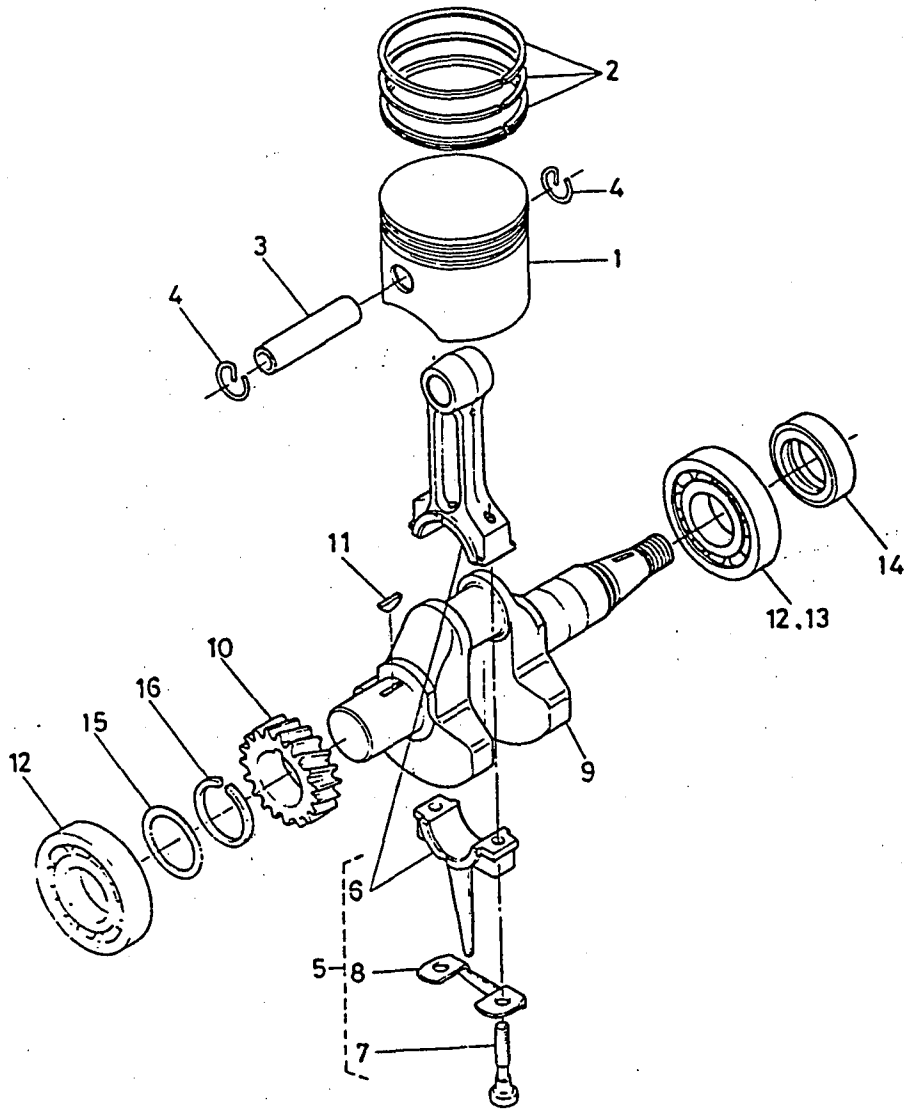
VILEBREQUIN
CRANKSHAFT
KURBELWELLE[GS160]
[GS200]
[GS280]

REF. No. TEIL Nr.	No. DE CODE CODE No. CODE NR.	DESCRIPTION BEZEICHNUNG	UNITÉ · UNIT · GERÄT									INTERCHANGEABILITE INTERCHANGEABILITY AUSTAUSCHBARKEIT		REMARQUES REMARKS BEMERKUNGEN		
			GS160			GS200			GS280			NUMERO DE REVISION REVISION No. REVISION-Nr.	NUMERO DE SERIE SERIAL No. SERIAL-Nr.			
			TS	TS-2	TS-3	TS- FI	TS	TS-2	TS	TS-2	TS				TS-2	
13	08103-06305	Roulement à billes BEARING, BALL Kugellager								1	1	1	1			
14	09500-00023	Bague joint SEAL, OIL Dichtring	1	1	1	1	1	1								
14	13961-2364-0	Bague joint SEAL, OIL Dichtring									1	1				
15	13921-2361-0	Rondelle de réglage 10 SHIM, CRANKSHAFT 10 Scheibe, kurbelwelle 10	1	1	1	1	1	1								
15	13621-2372-0	Rondelle de réglage 20 SHIM, CRANKSHAFT 20 Scheibe, kurbelwelle 20	1	1	1	1	1	1								
15	13641-2368-0	Rondelle de réglage 20 SHIM, CRANKSHAFT 20 Scheibe, kurbelwelle 20									1	1				
15	13621-2363-0	Rondelle de réglage 25 SHIM, CRANKSHAFT 25 Scheibe, kurbelwelle 25	1	1	1	1	1	1								
15	13641-1655-0	Rondelle de réglage 25 SHIM, CRANKSHAFT 25 Scheibe, kurbelwelle 25									1	1				
15	13621-2364-0	Rondelle de réglage 30 SHIM, CRANKSHAFT 30 Scheibe, kurbelwelle 30	1	1	1	1	1	1								
15	13641-2362-0	Rondelle de réglage 30 SHIM, CRANKSHAFT 30 Scheibe, kurbelwelle 30									1	1				
15	13621-2362-0	Rondelle de réglage 35 SHIM, CRANKSHAFT 35 Scheibe, kurbelwelle 35	1	1	1	1	1	1								
15	13641-1656-0	Rondelle de réglage 35 SHIM, CRANKSHAFT 35 Scheibe, kurbelwelle 35									1	1				
15	13621-2365-0	Rondelle de réglage 40 SHIM, CRANKSHAFT 40 Scheibe, kurbelwelle 40	1	1	1	1	1	1								
15	13641-2363-0	Rondelle de réglage 40 SHIM, CRANKSHAFT 40 Scheibe, kurbelwelle 40									1	1				
15	13621-2369-0	Rondelle de réglage 45 SHIM, CRANKSHAFT 45 Scheibe, kurbelwelle 45	1	1	1	1	1	1								
15	13621-2367-0	Rondelle de réglage 50 SHIM, CRANKSHAFT 50 Scheibe, kurbelwelle 50	1	1	1	1	1	1								

FIG.6

VILEBREQUIN
CRANKSHAFT
KURBELWELLE

[GS160]
[GS200]
[GS280]



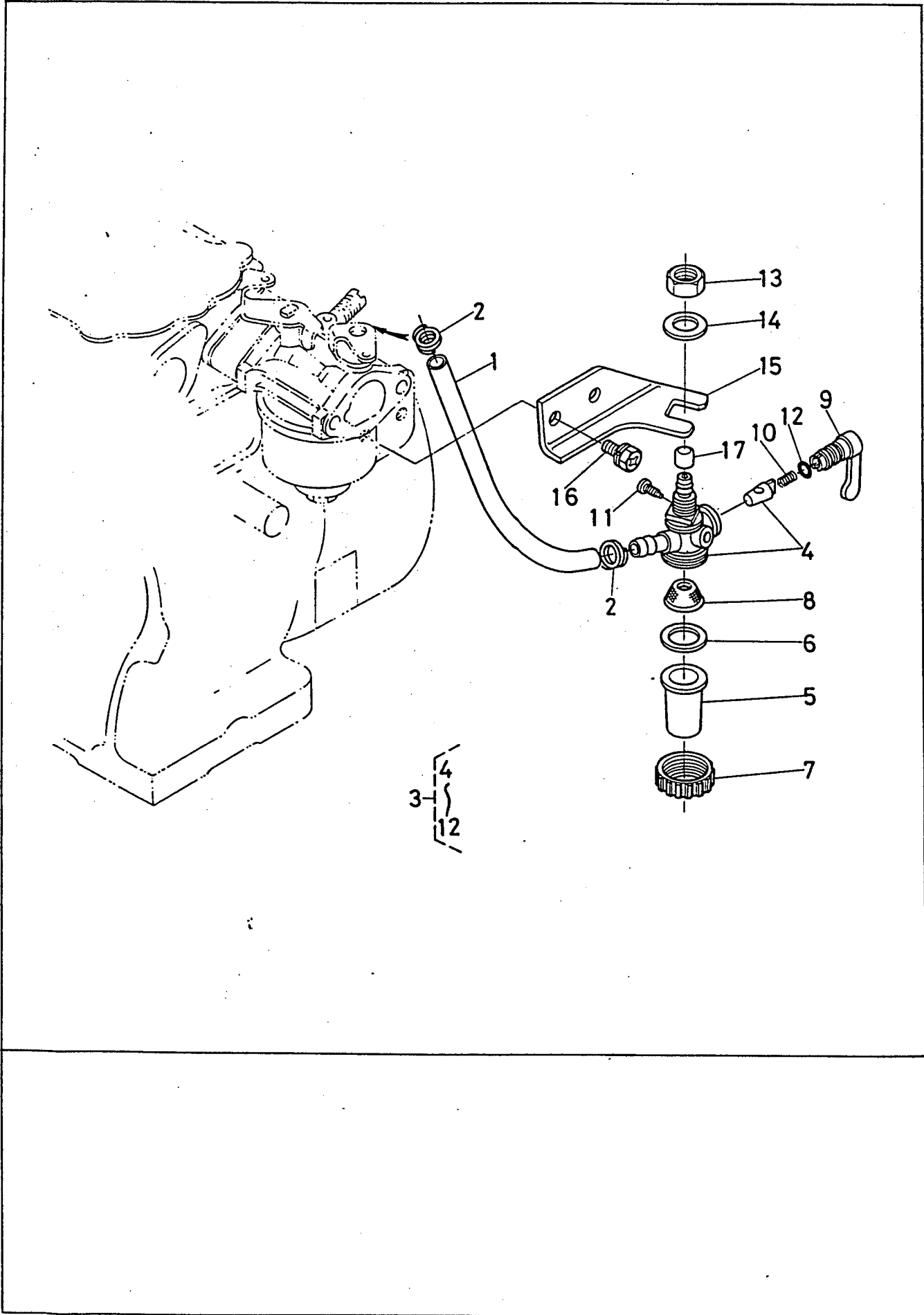
C05-L

FIG.7

FILTRE ET ROBINET ESSENCE
FUEL FILTER
KRAFTSTOFFFILTER

[~70000
~65000 (WG)]

[GS160]
[GS200]
[GS280]



C05-R

FIG.7

FILTRE ET ROBINET ESSENCE
FUEL FILTER
KRAFTSTOFFILTER

[GS160]
[GS200]
[GS280]

REF. No. TEIL Nr.	No. DE CODE CODE No. CODE NR.	DESCRIPTION BEZEICHNUNG	UNITÉ · UNIT · GERÄT									INTERCHANGEABILITE INTERCHANGEABILITY AUSTAUSCHBARKEIT		REMARQUES REMARKS BEMERKUNGEN	
			GS160			GS200			GS280			NUMERO DE REVISION REVISION-Nr.	NUMERO DE SERIE SERIAL-Nr.		
			TS	TS-2	TS-3	TS- FI	TS	TS-2	TS	TS-2	TS				TS-2
1	13621-4217-0	Tuyau d'arrivéec PIPE, FUEL Schlauch	1	1	1	1	1	1							
2	13621-4236-0	Collier CLIP, FUEL PIPE Klemmring	2	2	2	2	2	2							
3	13621-4301-0	Filtre et robinet essence complet ASSY FILTER, FUEL Kraftstoffilter, komplett	1	1	1	1	1	1							④~⑫
4	☆	Commander par REF. No. ③ ORDER BY REF. No. ③ Bestellung mit TEIL NR. ③	1	1	1	1	1	1							
5	13621-4313-0	Cuve POT, FILTER Sammelbecher	1	1	1	1	1	1							
6	13621-4314-0	Emballage PACKING Dichtung	1	1	1	1	1	1							
7	13621-4315-0	Collerette de cuve RING, RETAINER Haltering	1	1	1	1	1	1							
8	13621-4316-0	Tamis ELEMENT, FILTER Filtereinsatz	1	1	1	1	1	1							
9	13621-4312-0	Mancheron de filtre HANDLE, FILTER Handhebel	1	1	1	1	1	1							
10	13621-4346-0	Ressort SPRING, VALVE Feder	1	1	1	1	1	1							
11	13621-4327-0	Vis BOLT, SET Einstellschraube	1	1	1	1	1	1							
12	04811-00090	Joint caoutchouc O RING O Ring	1	1	1	1	1	1							
13	02172-50120	Ecrou NUT Mutter	1	1	1	1	1	1							
14	04013-50120	Rondelle WASHER, PLAIN Bellagscheibe	1	1	1	1	1	1							
15	13955-4343-0	Support HOLDER, FUEL FILTER Haltering	1	1	1	1	1	1							
16	01202-50612	Vis BOLT Schraube	2	2	2	2	2	2							

FIG.7

FILTRE ET ROBINET ESSENCE
FUEL FILTER
KRAFTSTOFFFILTER

[GS160]
[GS200]
[GS280]

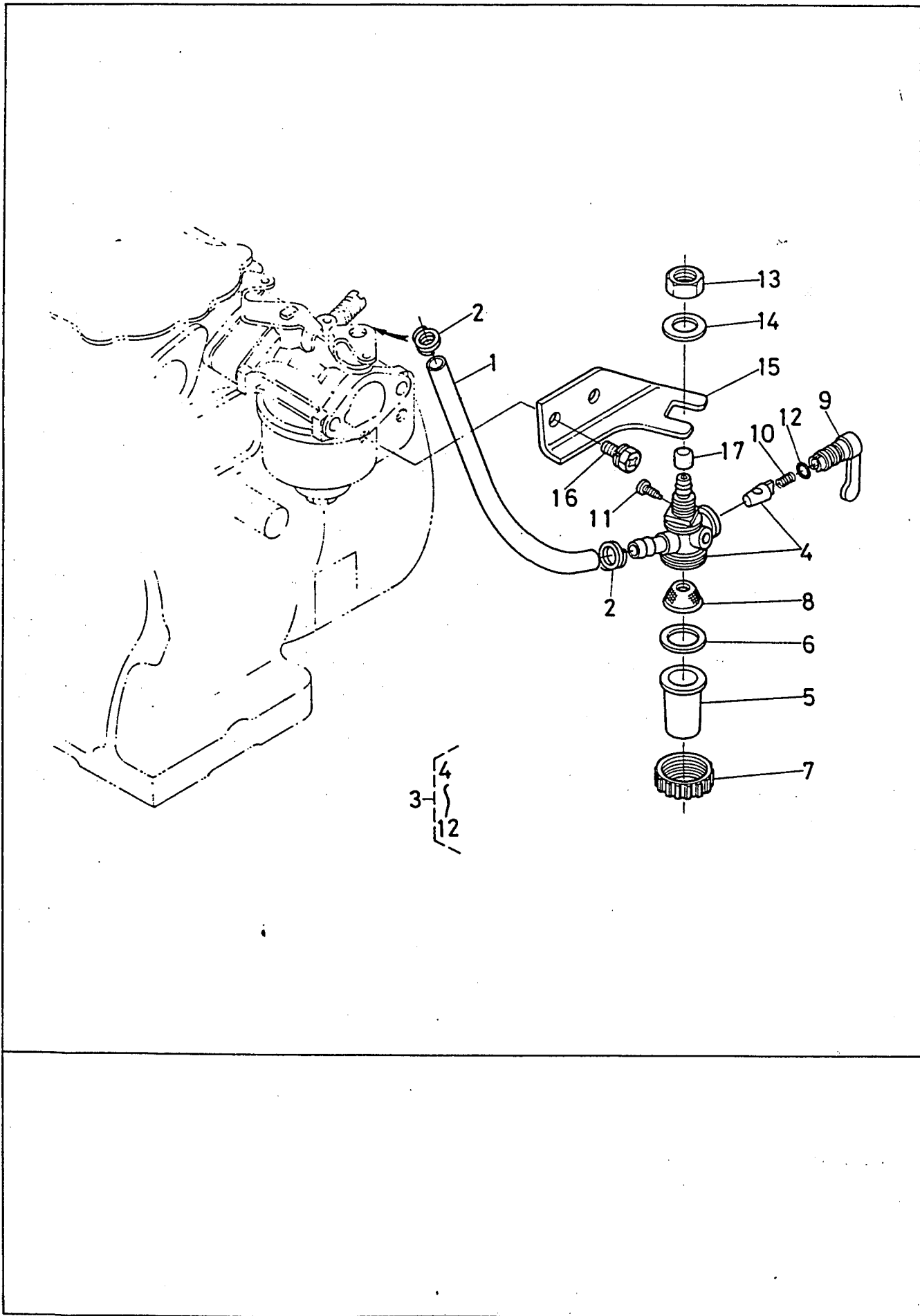
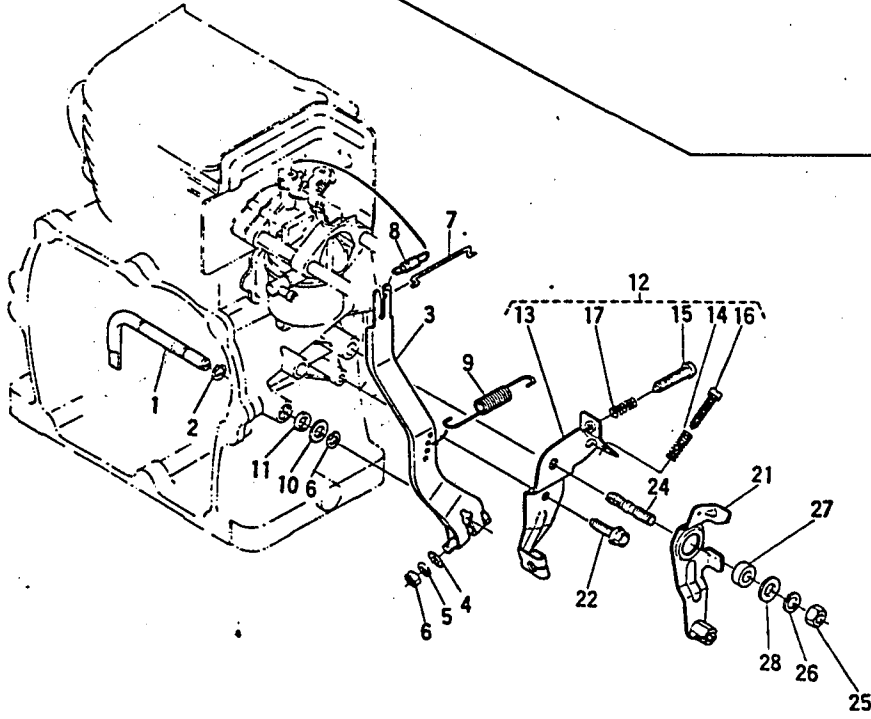
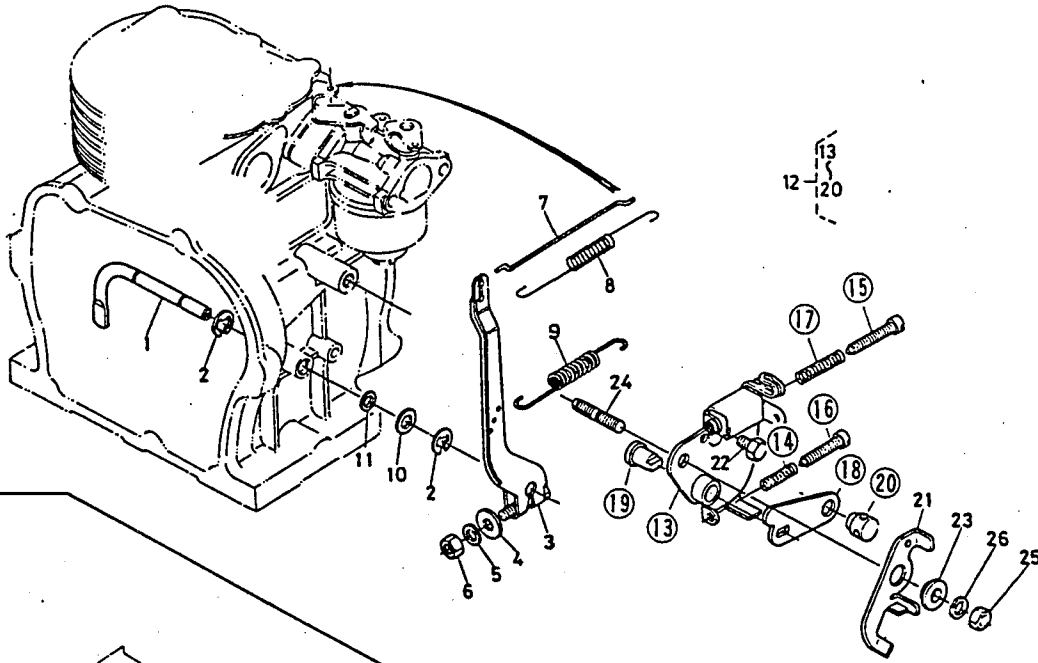


FIG.8

REGULATEUR LEVIER
GOVERNOR LEVER
REGLERHEBEL

[GS160]
[GS200]
[GS280]

[GS160]
[GS200]



[GS280]

C07-R

FIG.8

REGULATEUR LEVIER
GOVERNOR LEVER
REGLERHEBEL

[GS160]
[GS200]
[GS280]

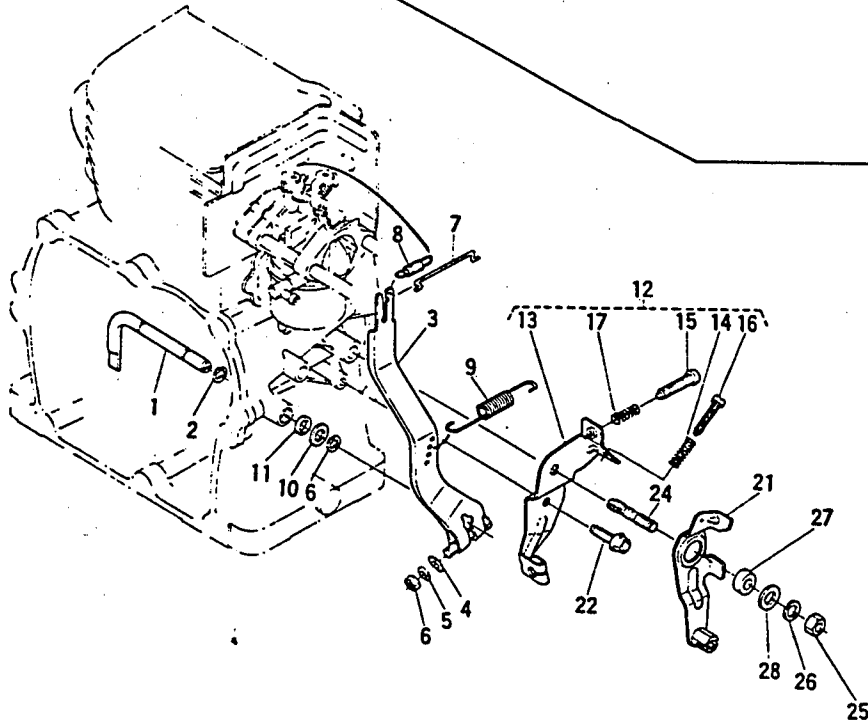
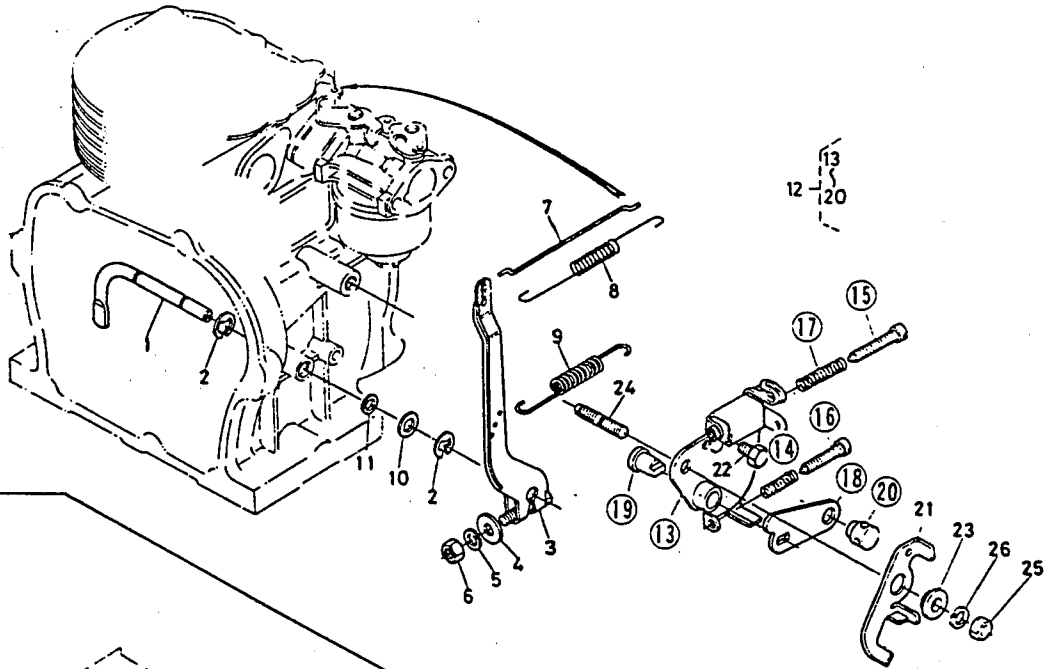
REF. No. TEIL Nr.	No. DE CODE CODE No. CODE NR.	DESCRIPTION BEZEICHNUNG	UNITÉ · UNIT · GERAT									INTERCHANGEABILITE INTERCHANGEABILITY AUSTAUSCHBARKEIT		REMARQUES REMARKS BEMERKUNGEN
			GS160			GS200			GS280			NUMERO DE REVISION REVISION No. REVISION-Nr.	NUMERO DE SERIE SERIAL No. SERIAL-Nr.	
			TS	TS-2	TS-3	TS- FI	TS	TS-2	TS	TS-2	TS			
1	13921-5614-0	Arbre SHAFT, GOVERNOR LEVER Achse	1	1	1	1	1	1						
1	13961-5614-0	Arbre SHAFT, GOVERNOR LEVER Achse									1	1		
2	04613-00050	Circlip CIR-CLIP, SHAFT Klemmscheibe	2	2	2	2	2	2						
2	04613-00070	Circlip CIR-CLIP, SHAFT Klemmscheibe									2	2		
3	13941-5611-0	Levier régulateur LEVER, GOVERNOR Hebel	1	1	1	1	1	1						
3	13961-5611-2	Levier régulateur LEVER, GOVERNOR Hebel									1	1		
4	04013-50060	Rondelle WASHER, PLAIN Beilagscheibe	1	1	1	1	1	1						
4	04013-50080	Rondelle WASHER, PLAIN Beilagscheibe									1	1		
5	04512-50060	Rondelle WASHER, SPRING Federscheibe	1	1	1	1	1	1						
5	04512-50080	Rondelle WASHER, SPRING Federscheibe									1	1		
6	02014-50060	Ecrou NUT Mutter	1	1	1	1	1	1						
6	02114-50080	Ecrou NUT Mutter									1	1		
7	13941-5635-0	Tige CONNECTING ROD Verbindungsstange	1	1	1	1	1	1						
7	13961-5635-0	Tige CONNECTING ROD Verbindungsstange									1	1		
8	12234-5639-0	Ressort SPRING Feder	1	1	1	1	1	1						
8	13961-5639-0	Ressort SPRING Feder									1	1		

FIG.8

REGULATEUR LEVIER
GOVERNOR LEVER
REGLERHEBEL

[GS160]
[GS200]
[GS280]

[GS160]
[GS200]



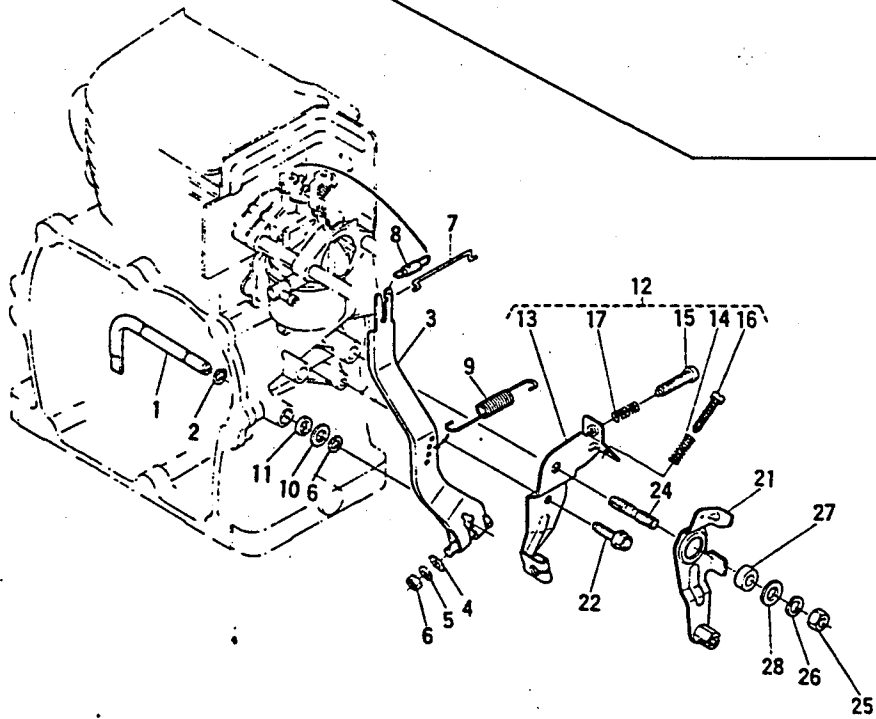
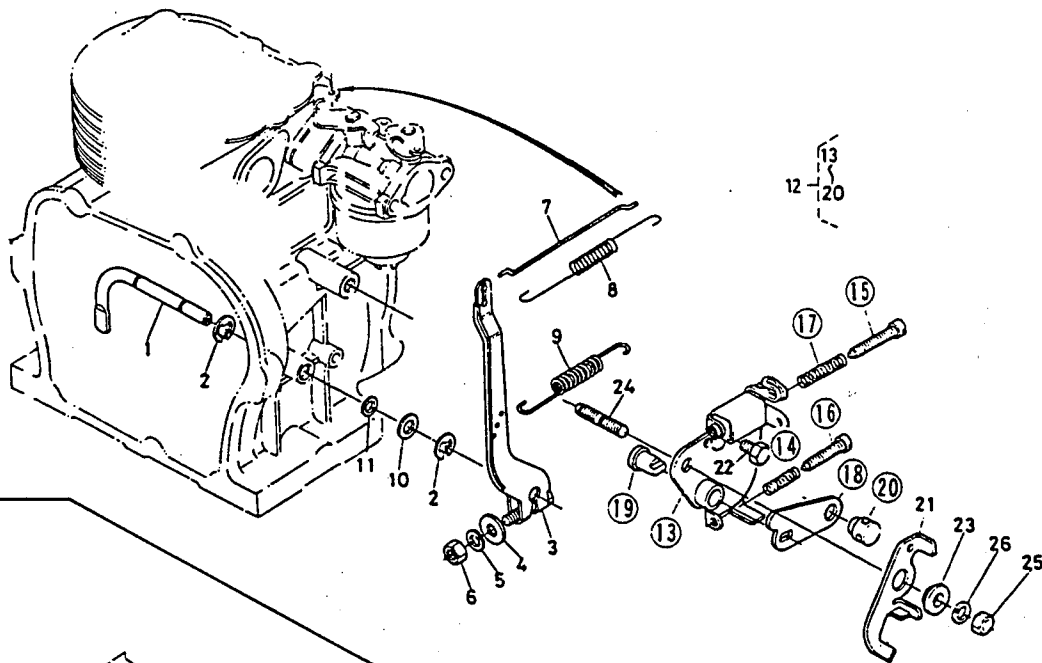
[GS280]

FIG.8

REGULATEUR LEVIER
GOVERNOR LEVER
REGLERHEBEL

[GS160]
[GS200]
[GS280]

[GS160]
[GS200]



[GS280]

FIG.8

REGULATEUR LEVIER
GOVERNOR LEVER
REGLERHEBEL

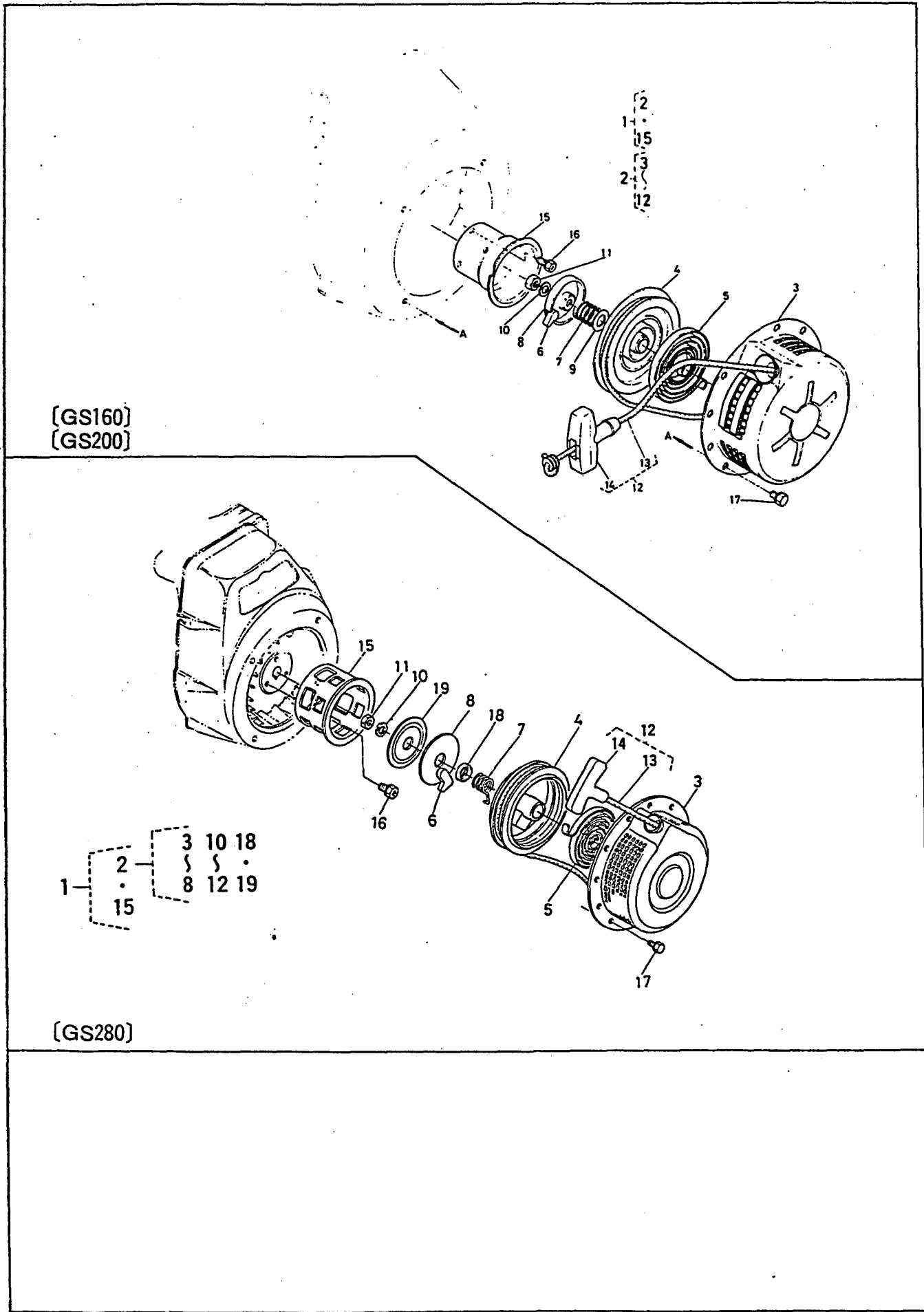
[GS160]
[GS200]
[GS280]

REF. No. TEIL Nr.	No. DE CODE CODE No. CODE NR.	DESCRIPTION BEZEICHNUNG	UNITÉ · UNIT · GERÄT								INTERCHANGEABILITE INTERCHANGEABILITY AUSTAUSCHBARKEIT		REMARQUES REMARKS BEMERKUNGEN
			GS160				GS200		GS280		NUMERO DE REVISION REVISION No. REVISION-Nr.	NUMERO DE SERIE SERIAL No. SERIAL-Nr.	
			TS	TS-2	TS-3	TS- FI	TS	TS-2	TS	TS-2			
17	13921-5687-0	Ressort SPRING Feder	1	1	1	1	1	1	1	1			
18	☆	Commander par REF. No. ⑫ ORDER BY REF. No. ⑫ Bestellung mit TEIL NR. ⑫	1	1	1	1	1	1					
19	☆	Commander par REF. No. ⑫ ORDER BY REF. No. ⑫ Bestellung mit TEIL NR. ⑫	1	1	1	1	1	1					
20	☆	Commander par REF. No. ⑫ ORDER BY REF. No. ⑫ Bestellung mit TEIL NR. ⑫	1	1	1	1	1	1					
21	13951-5715-0	Levier LEVER Hebel	1	1	1	1	1	1				~733456	
21	13951-5715-3	Levier LEVER Hebel	1	1	1	1	1	1			13941-70	733457~	C
21	13382-5704-0	Levier LEVER Hebel							1	1			
22	13901-9102-0	Vis BOLT Schraube	1	1	1	1	1	1	1	1			
23	13951-5765-0	Planche PLATE Scheibe	1	1	1	1	1	1				~256261	
23	12305-5765-0	Planche PLATE Scheibe	1	1	1	1	1	1			12151-27	100001~	C
24	13951-9155-0	Goujon STUD Stiftschraube	1	1	1	1	1	1					
24	13961-9155-0	Goujon STUD Stiftschraube								1	1		
25	02114-50080	Ecrou NUT Mutter	1	1	1	1	1	1	1	1			
26	04512-50080	Ressort WASHER, SPRING Federring	1	1	1	1	1	1	1	1			
27	13961-5724-0	Entretoise COLLAR Vorstecker								1	1		
28	04015-50080	Rondelle WASHER, PLAIN Beilagscheibe								1	1		

FIG.9

LANCEUR
RECOIL STARTER
HANDSTARTER

[GS160]
[GS200]
[GS280]



[GS160]
[GS200]

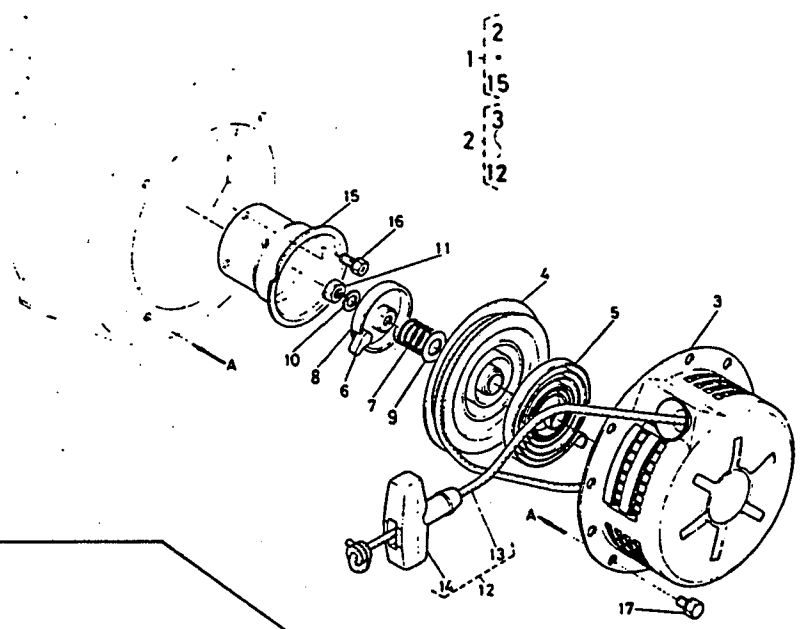
1 - [2, 3, 10, 18, 8, 12, 19, 15]

[GS280]

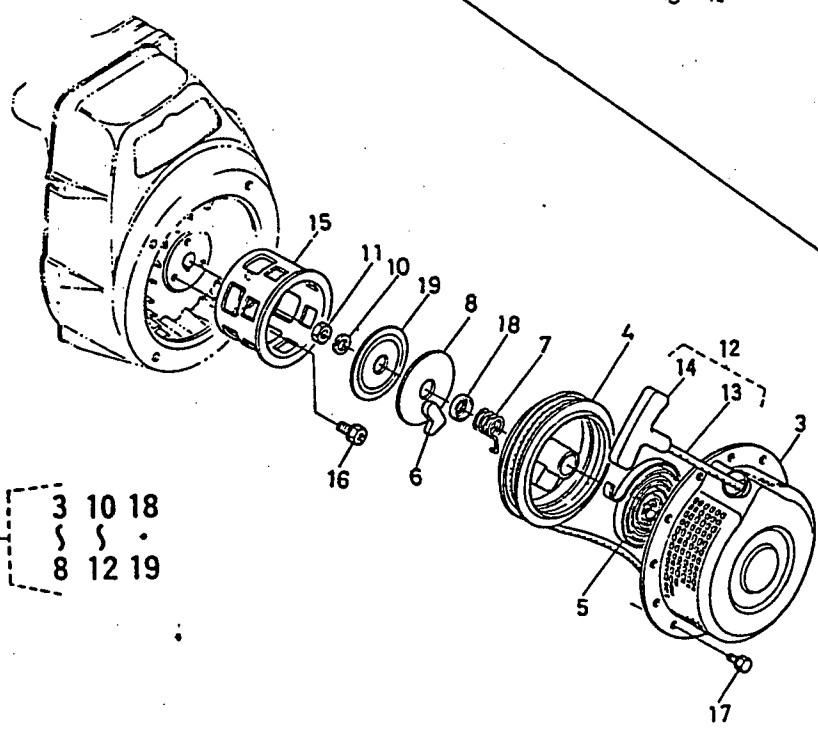
FIG.9

LANCEUR
RECOIL STARTER
HANDSTARTER

[GS160]
[GS200]
[GS280]



[GS160]
[GS200]



[GS280]

FIG.9

LANCEUR
RECOIL STARTER
HANDSTARTER

[GS160]
[GS200]
[GS280]

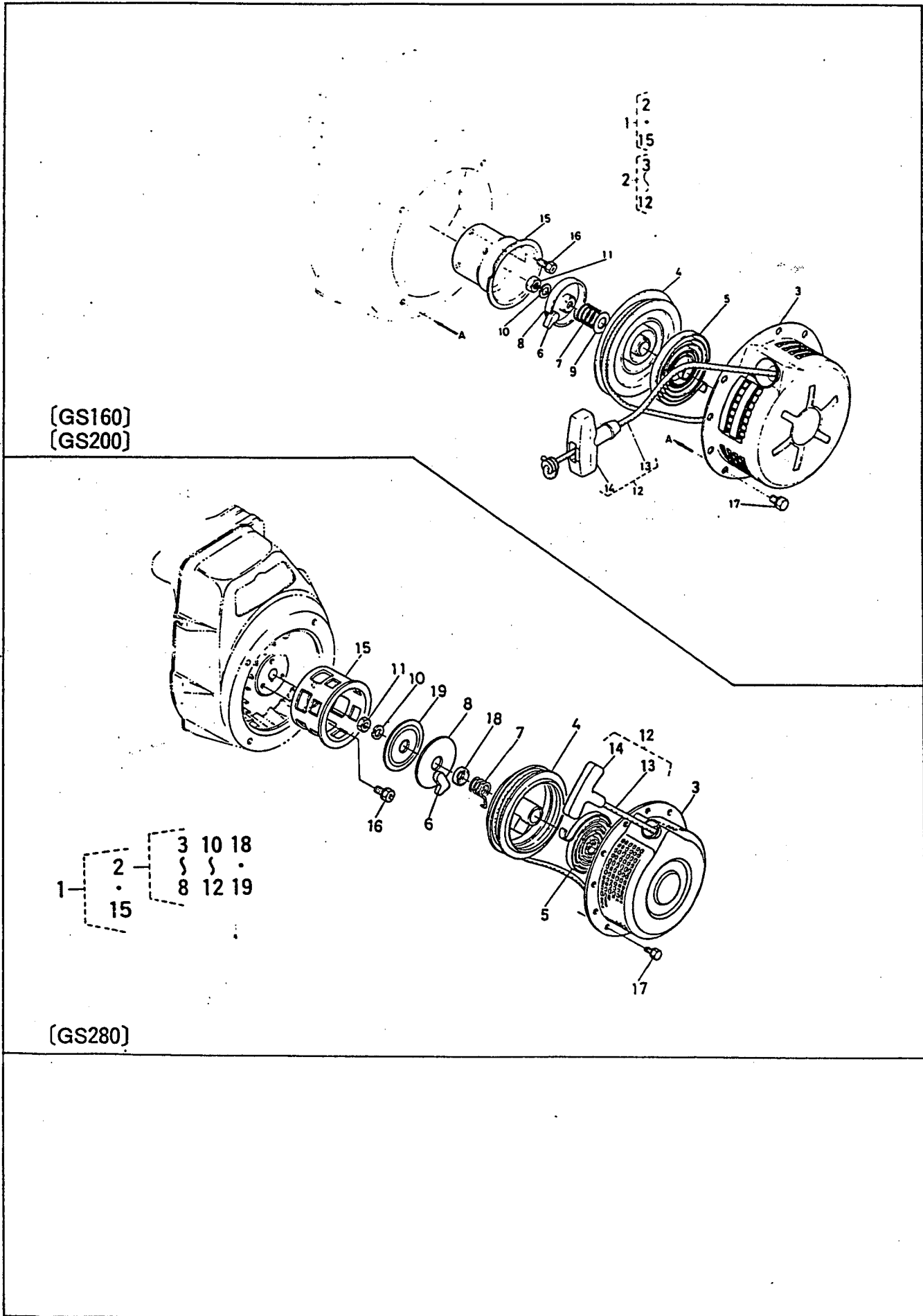


FIG.10

VOLANT MAGNETIQUE
MAGNETO
ZÜNDUNGS-BAUGRUPPE.

(GS160)
(GS200)
(GS280)

GS160TS

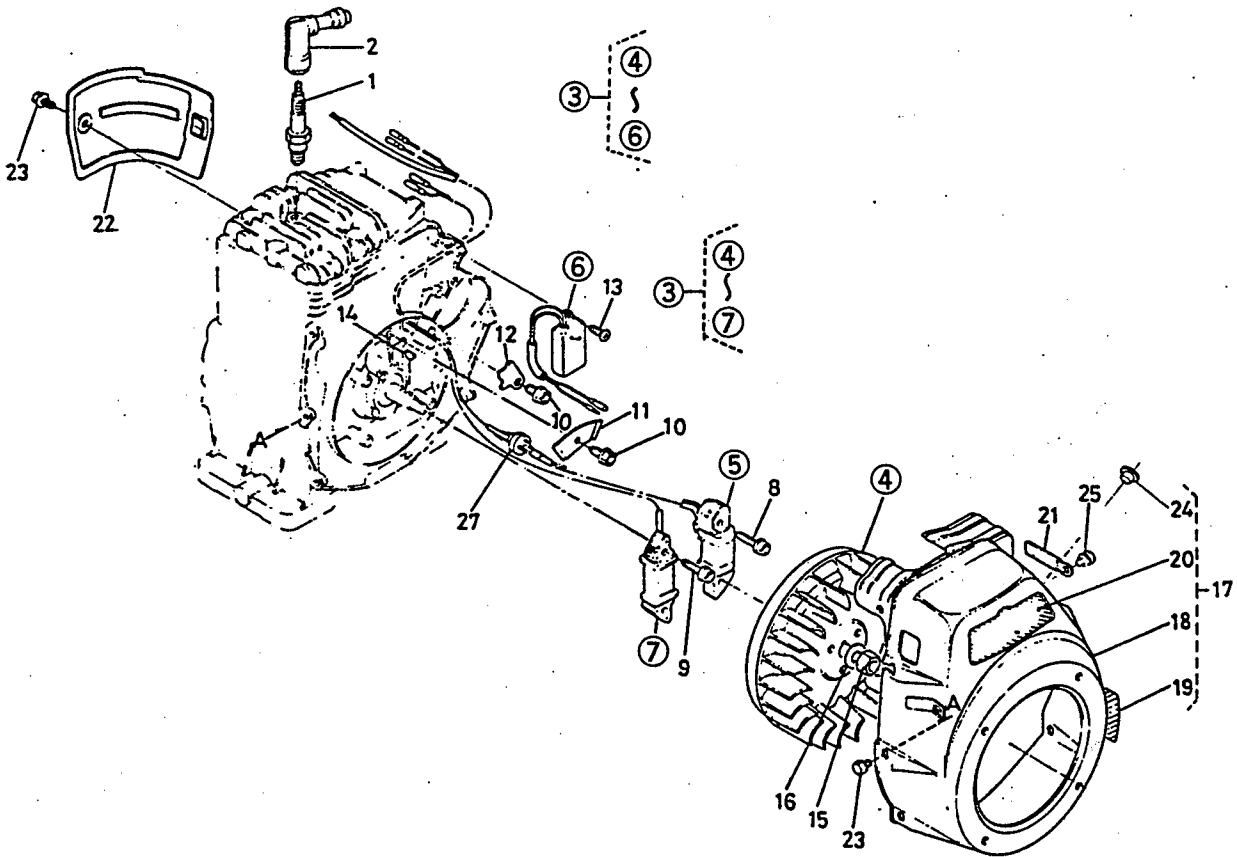


FIG.10

VOLANT MAGNETIQUE
MAGNETO
ZÜNDUNGS-BAUGRUPPE

[GS160]
[GS200]
[GS280]

GS160TS

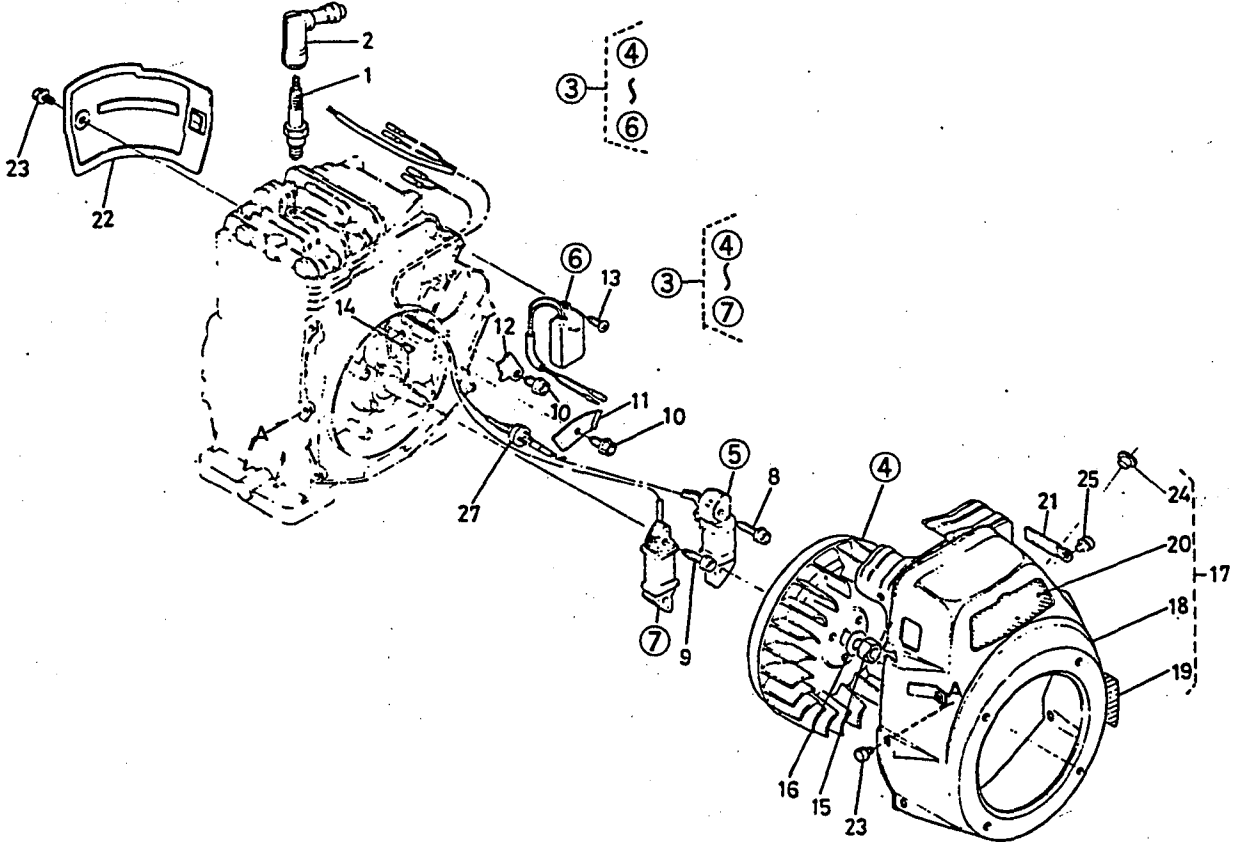


FIG.10

VOLANT MAGNETIQUE
MAGNETO
ZÜNDUNGS-BAUGRUPPE

[GS160]
[GS200]
[GS280]

GS160TS

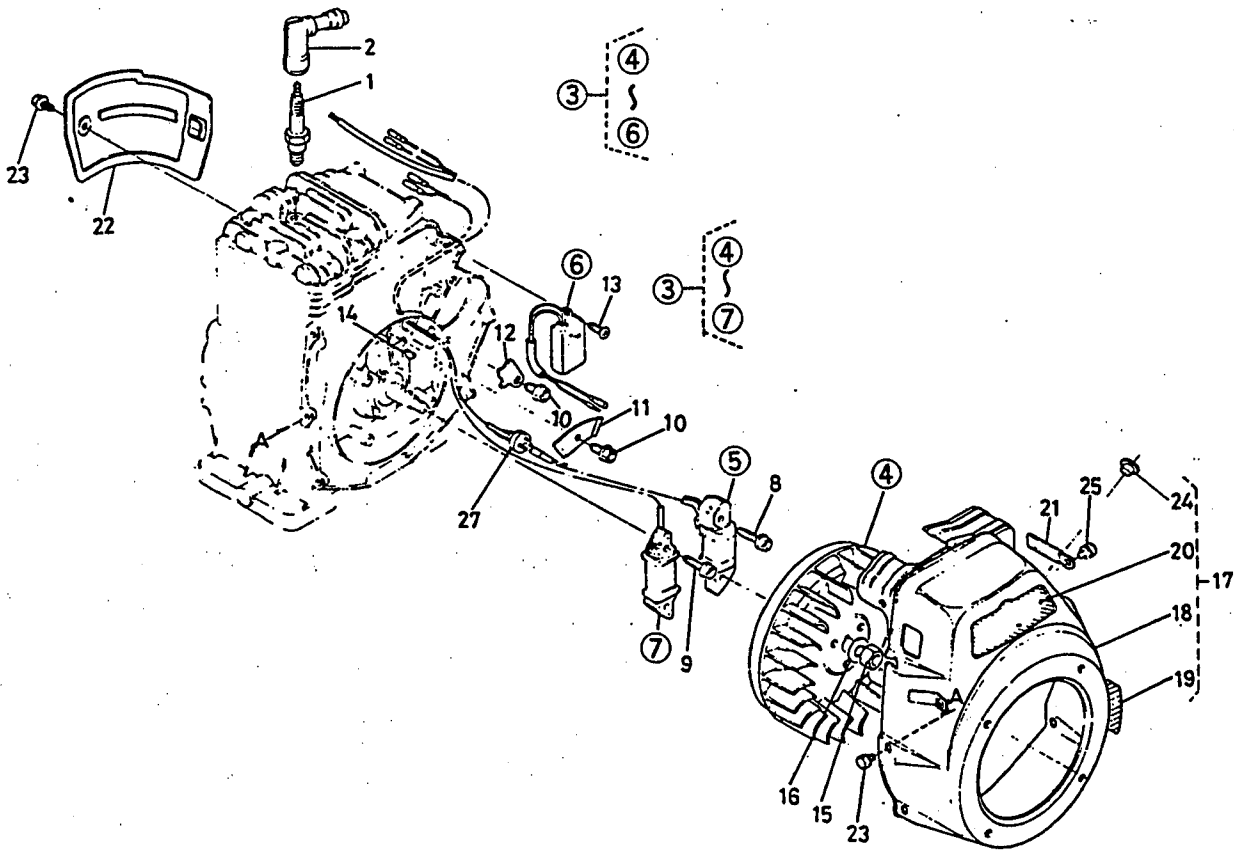


FIG.10 VOLANT MAGNETIQUE
MAGNETO
ZÜNDUNGS-BAUGRUPPE

[GS160]
[GS200]
[GS280]

REF. No. TEIL Nr.	No. DE CODE CODE No. CODE NR.	DESCRIPTION BEZEICHNUNG	UNITÉ · UNIT · GERÄT								INTERCHANGEABILITE INTERCHANGEABILITY AUSTAUSCHBARKEIT		REMARQUES REMARKS BEMERKUNGEN
			GS160				GS200		GS280		NUMERO DE REVISION REVISION No. REVISION-Nr.	NUMERO DE SERIE SERIAL No. SERIAL-Nr.	
			TS	TS-2	TS-3	TS- Fl	TS	TS-2	TS	TS-2			
12	13924-6754-0	Crochet CLAMP, CORD Schelle	1										
12	13944-6754-0	Crochet CLAMP, CORD Schelle					1	1					
12	13961-6759-0	Crochet CLAMP, CORD Schelle							1	1			
13	13944-9301-0	Vis SCREW Schraube	1			1	1	1					
13	13961-9317-0	VIS SCREW Schraube							2	2			
14	05811-00416	Clavette KEY, WOODRUFF Keil	1	1	1	1	1	1	1	1			
15	02076-50140	Ecrou NUT Mutter	1	1	1	1	1	1	1	1			
16	04011-50140	Rondelle WASHER, PLAIN Beilagscheibe	1	1	1	1	1	1	1	1			
17	13934-7404-3	Carter lanceur complet ASSY CASE, SPIRAL Spiralgehäuse, komplett	1										
17	13939-7404-2	Carter lanceur complet ASSY CASE, SPIRAL Spiralgehäuse, komplett	1										
17	13954-7404-5	Carter lanceur complet ASSY CASE, SPIRAL Spiralgehäuse, komplett						1				~711247	
17	13954-7404-6	Carter lanceur complet ASSY CASE, SPIRAL Spiralgehäuse, komplett						1			13941-60	100001~	
17	13959-7404-2	Carter lanceur complet ASSY CASE, SPIRAL Spiralgehäuse, komplett							1			~711247	
17	13959-7404-3	Carter lanceur complet ASSY CASE, SPIRAL Spiralgehäuse, komplett							1		13941-60	100001~	
17	13382-7404-2	Carter lanceur complet ASSY CASE, SPIRAL spiralgehäuse, komplett								1			

FIG.10

VOLANT MAGNETIQUE
MAGNETO
ZÜNDUNGS-BAUGRUPPE.

[GS160]
[GS200]
[GS280]

GS160TS

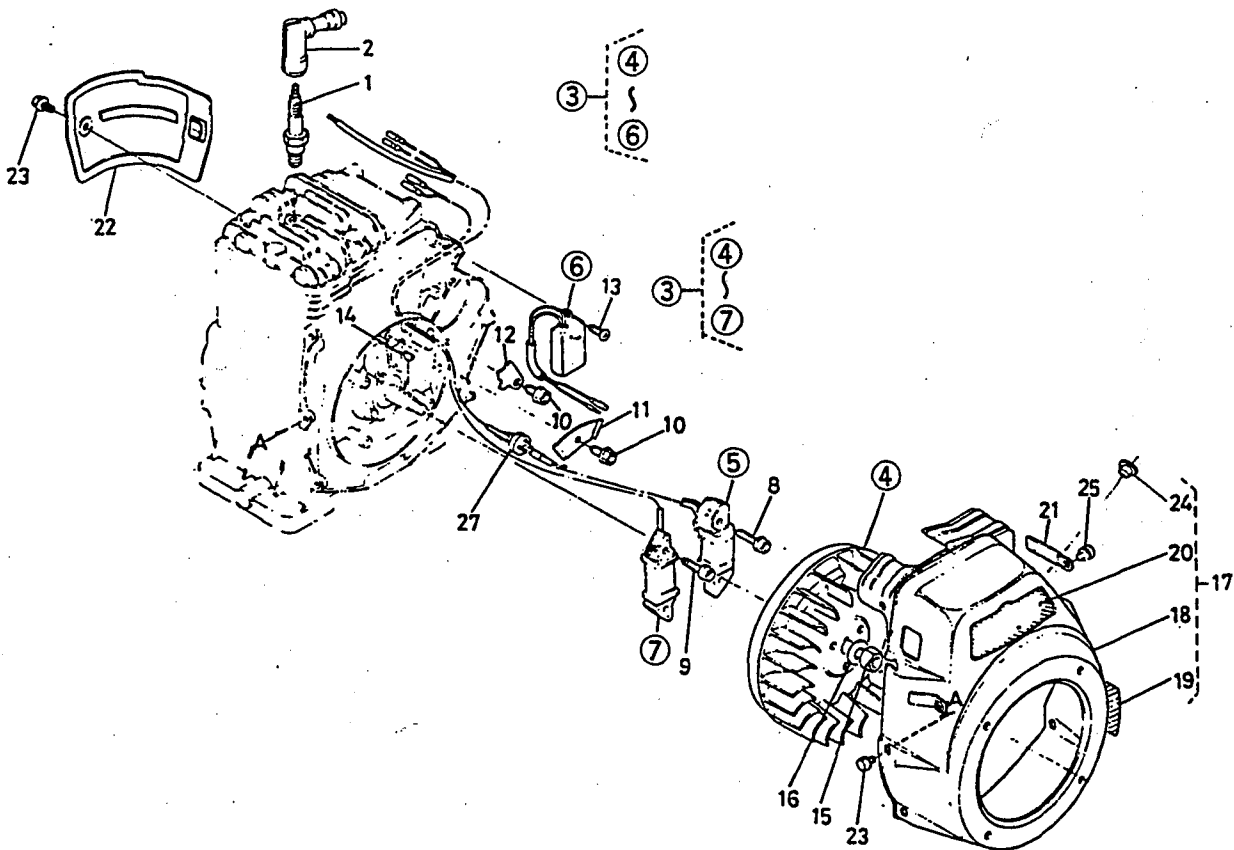


FIG.10

VOLANT MAGNETIQUE
MAGNETO
ZÜNDUNGS-BAUGRUPPE

[GS160]
[GS200]
[GS280]

REF. No. TEIL Nr.	No. DE CODE CODE No. CODE NR.	DESCRIPTION BEZEICHNUNG	UNITÉ · UNIT · GERÄT								INTERCHANGEABILITY AUSTAUSCHBARKEIT		REMARQUES REMARKS BEMERKUNGEN	
			GS160				GS200		GS280		NUMERO DE REVISION REVISION No. REVISION-Nr.	NUMERO DE SERIE SERIAL No. SERIAL-Nr.		
			TS	TS-2	TS-3	TS- FI	TS	TS-2	TS	TS-2				
17	13389-7404-2	Carter lanceur complet ASSY CASE, SPIRAL Spiralgehäuse, komplett										1		
17	13939-7404-2	Carter lanceur complet ASSY CASE, SPIRAL Spiralgehäuse, komplett					1							
18	☆	Commander par REF. No. ① ORDER BY REF. No. ① Bestellung mit TEIL NR. ①	1	1	1	1	1	1	1	1				
19	13934-8711-2	Marque NAME PLATE Beschriftungsschild	1											
19	13939-8811-2	Marque NAME PLATE Beschriftungsschild		1										
19	13954-8711-2	Marque NAME PLATE Beschriftungsschild						1						
19	13959-8811-2	Marque NAME PLATE Beschriftungsschild							1					
19	13382-8811-2	Marque NAME PLATE Beschriftungsschild								1				
19	13389-8811-2	Marque NAME PLATE Beschriftungsschild									1			
20	13907-8816-0	Marque MARK, KUBOTA Beschriftungsschild	1	1				1	1	1	1			
20	13939-8811-2	Marque MARK, KUBOTA Beschriftungsschild					1							
21	13661-6975-0	Crochet complet ASSY CLAMP, CORD Schelle	1	1	1	1	1	1	1					
21	13961-6974-0	Crochet complet ASSY CLAMP, CORD Schelle									1	1		
22	13921-7449-0	Capuchonnement COWLING, CYLINDER Zylinderverkleidung	1	1	1	1								
22	13941-7449-0	Capuchonnement COWLING, CYLINDER Zylinderverkleidung						1	1					
22	12401-7449-0	Capuchonnement COWLING, CYLINDER Zylinderverkleidung								1	1			

FIG.10

VOLANT MAGNETIQUE
MAGNETO
ZÜNDUNGS-BAUGRUPPE.

[GS160]
[GS200]
[GS280]

GS160TS

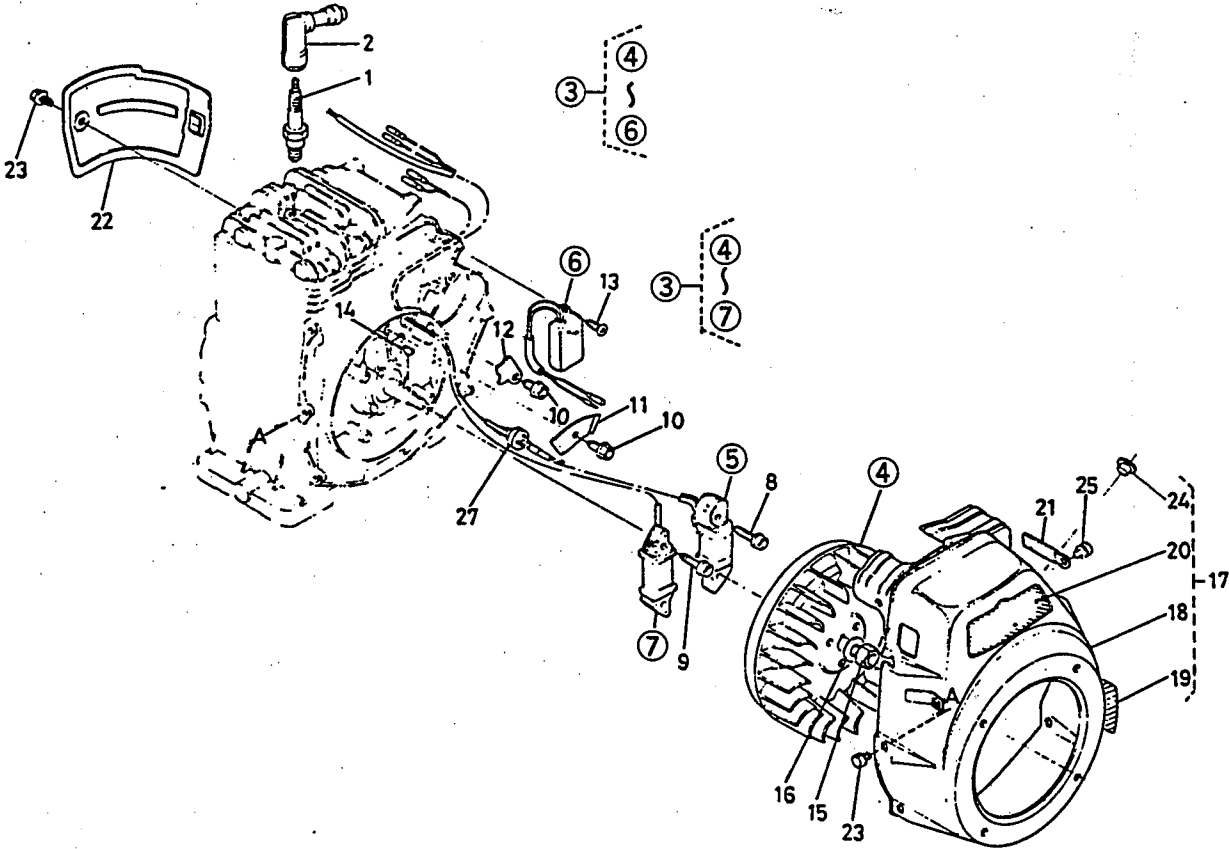


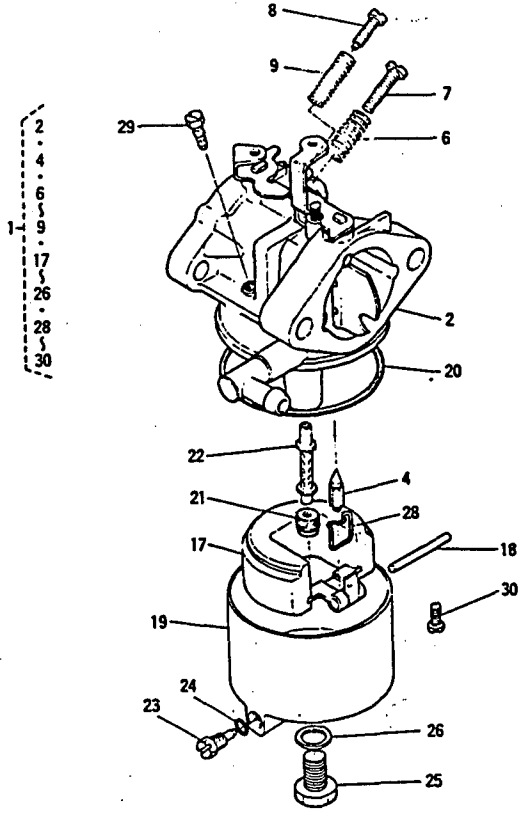
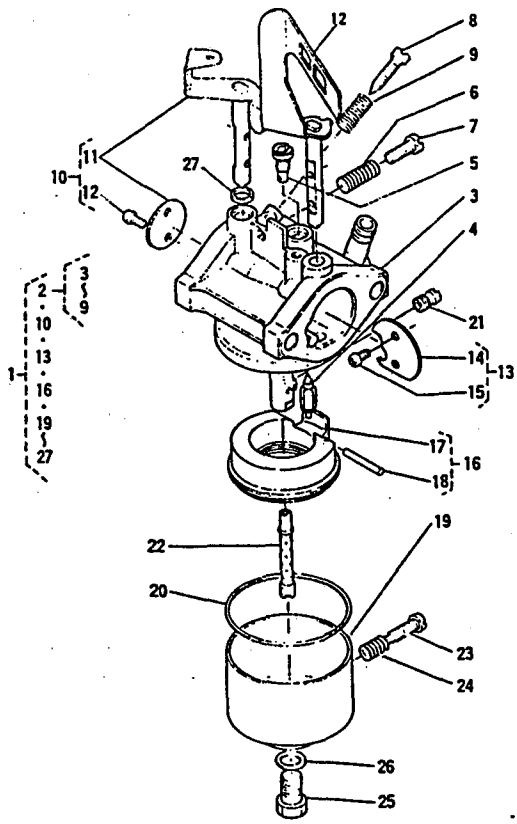
FIG.11

CARBURATEUR
CARBURETTOR
VERGASER

[GS160]
[GS200]
[GS280]

GS160
GS200

GS280



REF No., TEIL Nr.

- ① 13382-4401-4
- ② 13382-4411-2
- ③ 13963-4412-3
- ④ 13382-4420-2
- ⑤ 13961-4427-2

Changement
de matériel
Change of material
Veränderlincher
material

FIG.11 CARBURATEUR
CARBURETTOR
VERGASER

[GS160]
[GS200]
[GS280]

REF. No. TEIL Nr.	No. DE CODE CODE No. CODE NR.	DESCRIPTION BEZEICHNUNG	UNITE · UNIT · GERÄT								INTERCHANGEABILITE AUSTAUSCHBARKEIT		REMARKS REMARKS BEMERKUNGEN
			GS160				GS200		GS280		NUMERO DE REVISION REVISION No. REVISION-Nr.	NUMERO DE SERIE SERIAL No. SERIAL-Nr.	
			TS	TS-2	TS-3	TS- FI	TS	TS-2	TS	TS-2			
1	13932-4401-3	Carburateur complet	1	1	1	1							②, ⑩, ⑬, ⑮ ⑰~⑳
		ASSY CARBURETTOR											
		Vergaser, komplett											
1	13955-4401-0	Carburateur complet						1	1				②, ⑩, ⑬, ⑮ ⑰~⑳
		ASSY CARBURETTOR											
		Vergaser, komplett											
1	13382-4401-0	Carburateur complet							1	1		~100444	②, ④, ⑥~⑨ ⑰~⑳, ㉘~㉚
		ASSY CARBURETTOR											
		Vergaser, komplett											
1	13382-4401-4	Carburateur complet							1	1	13961-120	100001~	②, ④, ⑥~⑨ ⑰~⑳, ㉘~㉚
		ASSY CARBURETTOR											
		Vergaser, komplett											
2	☆	Commander par REF. No. ①	1	1	1	1							
		ORDER BY REF. No. ①											
		Bestellung mit TEIL NR. ①											
2	☆	Commander par REF. No. ①						1	1				
		ORDER BY REF. No. ①											
		Bestellung mit TEIL NR. ①											
2	☆	Commander par REF. No. ①							1	1			
		ORDER BY REF. No. ①											
		Bestellung mit TEIL NR. ①											
3	☆	Commander par REF. No. ②	1	1	1	1							
		ORDER BY REF. No. ②											
		Bestellung mit TEIL NR. ②											
3	☆	Commander par REF. No. ②						1	1				
		ORDER BY REF. No. ②											
		Bestellung mit TEIL NR. ②											
4	13941-4484-0	Pointeau complet	1	1	1	1	1	1	1				
		ASSY NEEDLE VALVE											
		Nadelventil											
4	13961-4484-0	Pointeau complet								1	1		
		ASSY NEEDLE VALVE											
		Nadelventil											
5	13932-4418-2	Circleur	1	1	1	1							
		JET, PILOT											
		Vordüse											
5	13951-4418-0	Circleur							1	1			
		JET, PILOT											
		Vordüse											
6	13941-4421-0	Ressort	1	1	1	1	1	1	1				
		SPRING											
		Feder											
6	13626-4421-0	Ressort								1	1		
		SPRING											
		Feder											

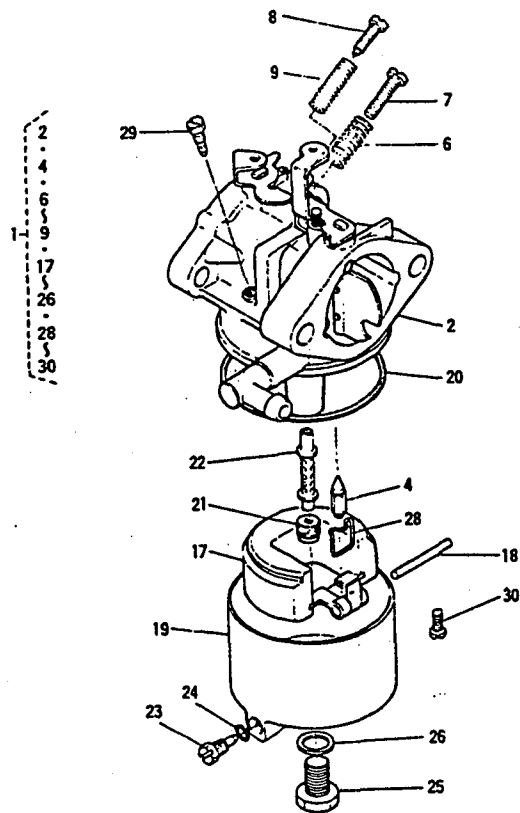
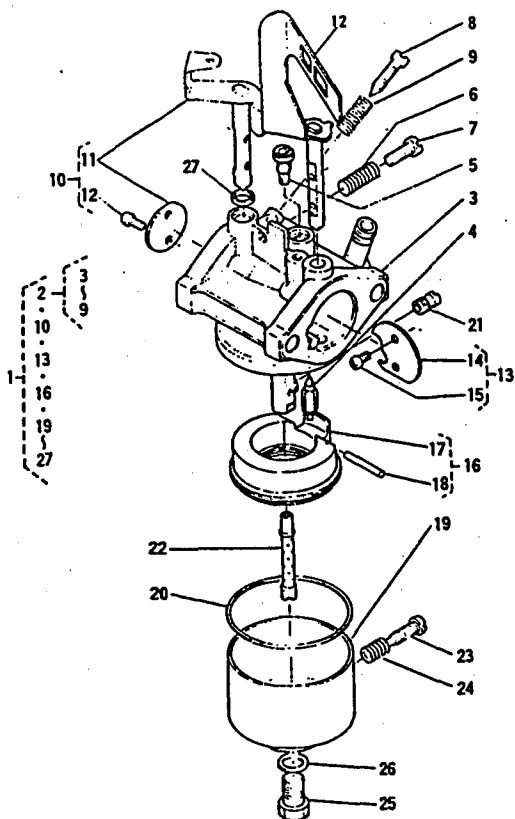
FIG.11

CARBURATEUR
CARBURETTOR
VERGASER

[GS160]
[GS200]
[GS280]

GS160
GS200

GS280



REF No., TEIL Nr.

- ① 13382-4401-4
- ②① 13382-4411-2
- ②② 13963-4412-3
- ②③ 13382-4420-2
- ③① 13961-4427-2

Changement

de materiél

Change of material

Veränderlincher

material

FIG.11

CARBURATEUR
CARBURETTOR
VERGASER

[GS160]
[GS200]
[GS280]

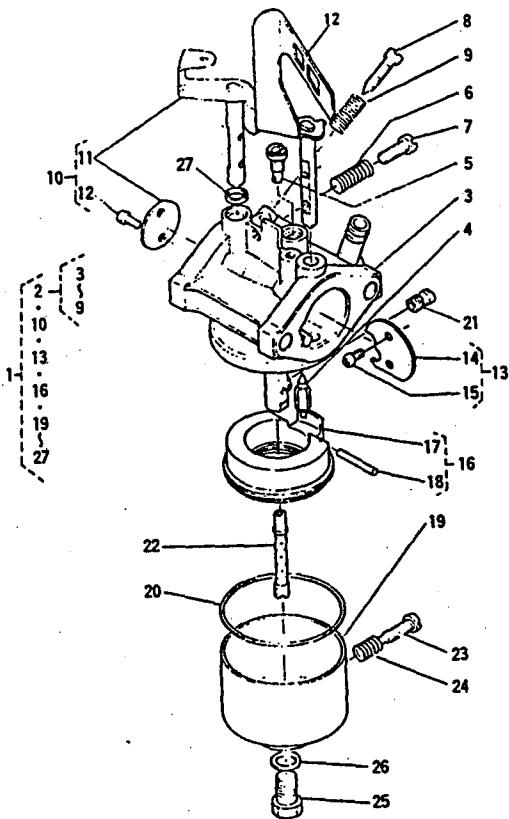
REF. No. TEIL Nr.	No. DE CODE CODE No. CODE NR.	DESCRIPTION BEZEICHNUNG	UNITÉ · UNIT · GERÄT								INTERCHANGEABILITE INTERCHANGEABILITY AUSTAUSCHBARKEIT		REMARQUES REMARKS BEMERKUNGEN
			GS160				GS200		GS280		NUMERO DE REVISION REVISION-Nr.	NUMERO DE SERIE SERIAL-Nr.	
			TS	TS-2	TS-3	TS- FI	TS	TS-2	TS	TS-2			
7	13941-4423-0	Vis SCREW, IDLE Leerlaufschraube	1	1	1	1	1	1					
7	13301-4423-0	Vis SCREW, IDLE Leerlaufschraube							1	1			
8	13932-4422-0	Vis SCREW, PILOT Vordüsenschraube	1	1	1	1							
8	13181-4422-0	Vis SCREW, PILOT Vordüsenschraube					1	1					
8	13626-4422-0	Vis SCREW, PILOT Vordüsenschraube							1	1			
9	13581-4424-0	Ressort SPRING Feder	1	1	1	1	1	1					
9	13301-4424-0	Ressort SPRING Feder							1	1			
10	13932-4433-0	Arbre complet ASSY SHAFT, THROTTLE Drosselklappe, komplett	1	1	1	1	1	1					
11	13261-4432-0	Pointeur VALVE, THROTTLE Drosselklappe	1	1	1	1	1	1					
12	13941-4434-0	Vis SCREW Schraube	2	2	2	2	2	2					
13	13931-4454-0	Arbre complet ASSY SHAFT, CHOKE Chokeklappe, komplett	1	1	1	1						⑭, ⑮	
13	13955-4454-0	Arbre complet ASSY SHAFT, CHOKE Chokeklappe, komplett						1	1			⑭, ⑮	
14	13921-4453-0	Pointeau, étrangleur VALVE, CHOKE Chokeklappe	1	1	1	1							
14	13941-4453-0	Pointeau, étrangleur VALVE, CHOKE Chokeklappe						1	1				
15	13941-4455-0	Vis SCREW Schraube	2	2	2	2	2	2					
16	13955-4471-0	Flotteru complet ASSY FLOAT Schwimmer, komplett	1	1	1	1	1	1				⑰, ⑱	

FIG.11

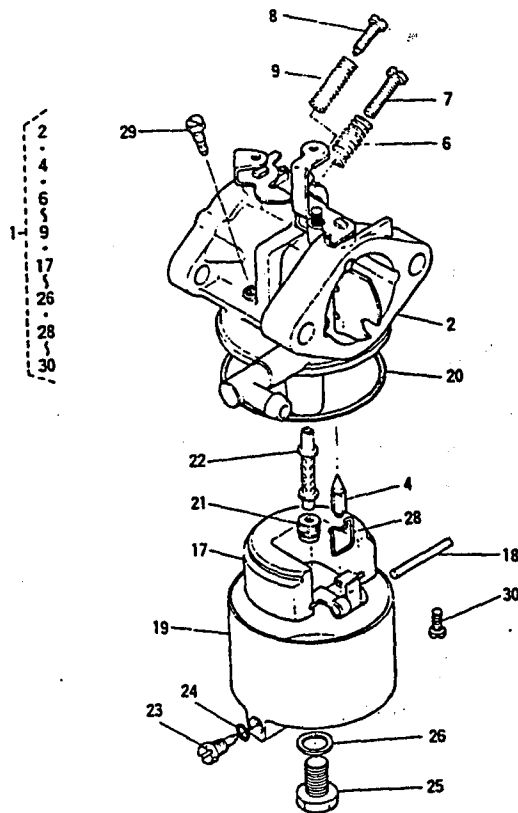
CARBURATEUR
CARBURETTOR
VERGASER

[GS160]
[GS200]
[GS280]

GS160
GS200



GS280



REF No., TEIL Nr.

- ① 13382-4401-4
- ② 13382-4411-2
- ③ 13963-4412-3
- ④ 13382-4420-2
- ⑤ 13961-4427-2

Changement
de matériel
Change of material
Veränderlincher
material

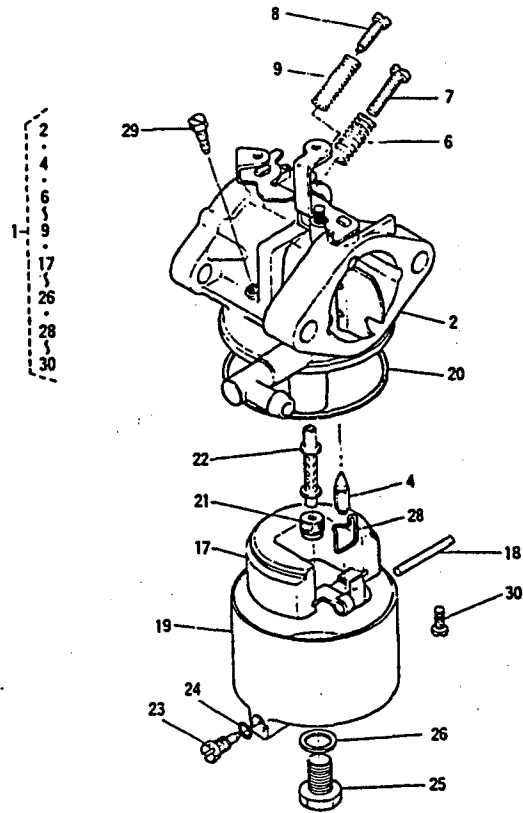
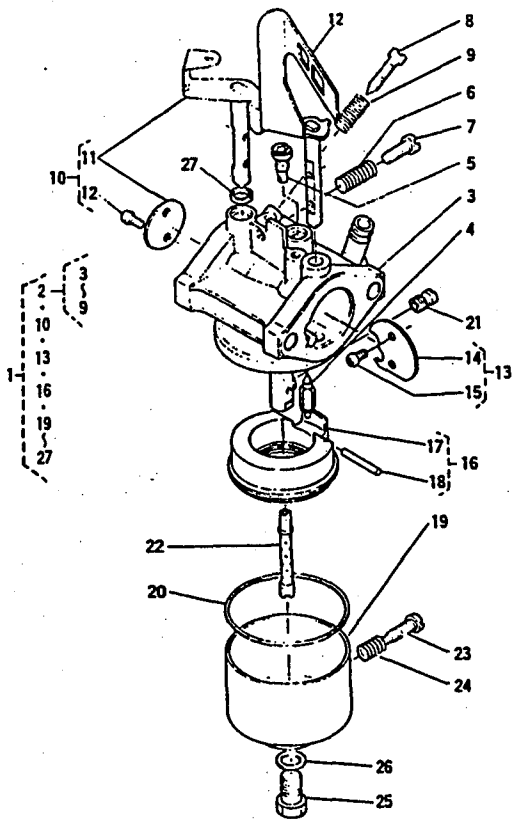
FIG.11

CARBURATEUR
CARBURETTOR
VERGASER

[GS160]
[GS200]
[GS280]

GS160
GS200

GS280



REF No., TEIL Nr.

- ① 13382-4401-4
- ②① 13382-4411-2
- ②② 13963-4412-3
- ②③ 13382-4420-2
- ③① 13961-4427-2

Changement

de matériel

Change of material

Veränderlicher

material

D05-R

FIG.11

CARBURATEUR
CARBURETTOR
VERGASER[GS160]
[GS200]
[GS280]

REF. No. TEIL Nr.	No. DE CODE CODE No. CODE NR.	DESCRIPTION BEZEICHNUNG	UNITÉ · UNIT · GERÄT								INTERCHANGEABILITE INTERCHANGEABILITY AUSTAUSCHBARKEIT		REMARQUES REMARKS BEMERKUNGEN
			GS160			GS200		GS280			NUMERO DE REVISION REVISION No. REVISION-Nr.	NUMERO DE SERIE SERIAL No. SERIAL-Nr.	
			TS	TS-2	TS-3	TS- FI	TS	TS-2	TS	TS-2			
23	13941-4483-0	Vis de vidange SCREW, DRAIN Ablaßschraube	1	1	1	1	1	1					
23	13901-4483-0	Vis de vidange SCREW, DRAIN Ablaßschraube							1	1			
24	13941-4481-0	Ressort SPRING Feder	1	1	1	1	1	1					
24	13901-4595-0	Joint torique O RING O-RING							1	1			
25	13941-4482-0	Vis BOLT Schraube	1	1	1	1	1	1					
25	13626-4426-0	Vis BOLT Schraube							1	1			
26	13941-4428-0	Rondelle WASHER Beilagscheibe	1	1	1	1	1	1					
26	13626-4428-0	Emballage PACKING Dichtung							1	1			
27	13941-4485-0	Sceau SEAL Dichtring	1	1	1	1	1	1					
28	13961-4486-0	Rondelle frein CLIP Klemmring							1	1			
29	13382-4420-0	Cicleur JET Vorduse							1	1	~100444		
29	13382-4420-2	Cicleur JET Vorduse							1	1	13961-120 100001~	C	
30	13961-4427-0	Vis SCREW Schraube							1	1	~100444		
30	13961-4427-2	Vis Screw Schraube							1	1	13961-120 100001~	C	