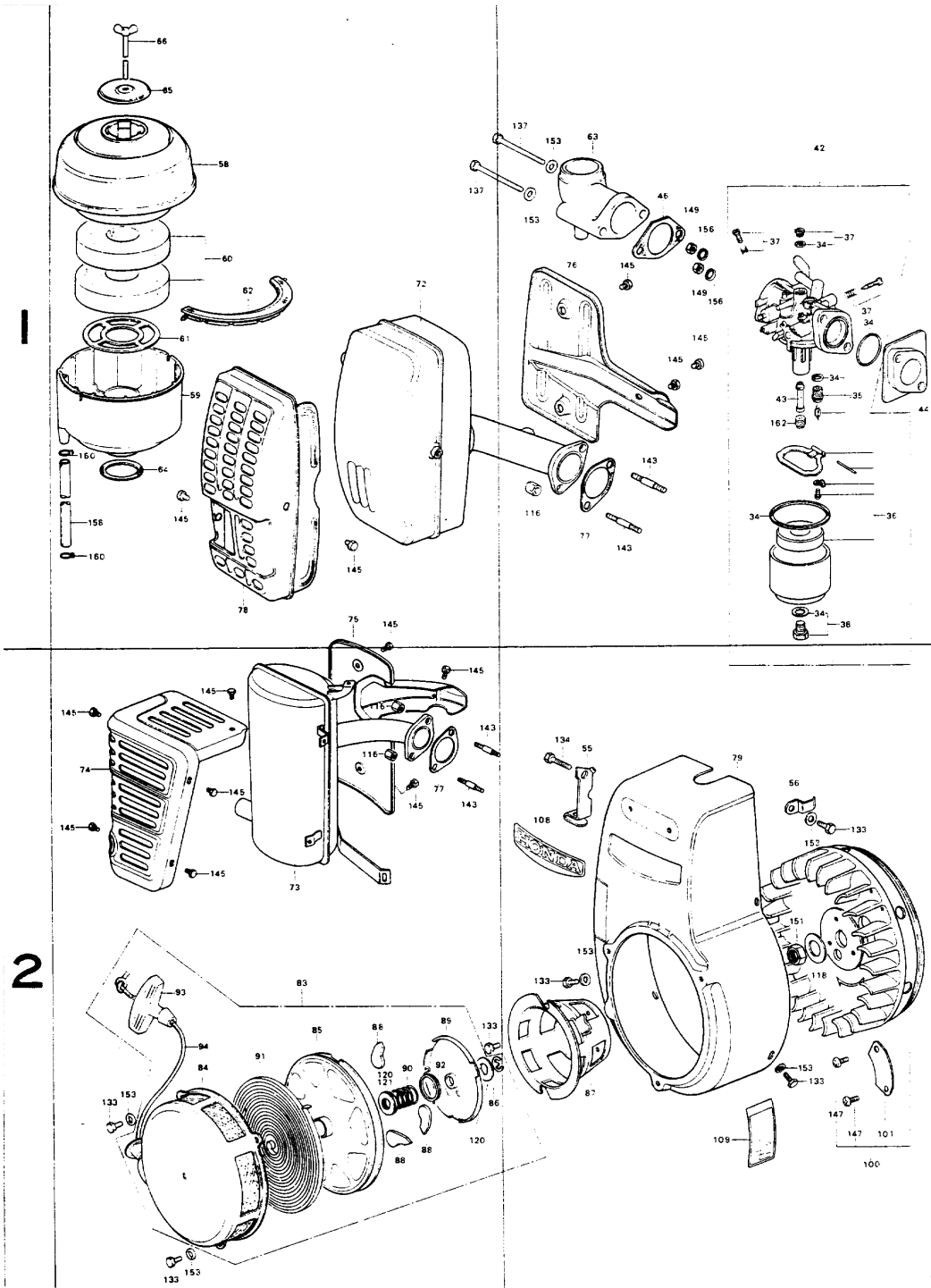


F42K2P (409525933,ext409525933)
E-1 PARTIE MOTEUR

T.D.R	Description du TDR
aucun enregistrement trouvé	



n°de référence	référence	Description	Qte unitaire	Types
1	11200865000	CARTER INFERIEUR	1	P
2	11210822010	COUVERCLE DE TROU DE CARTER INFERIEUR	1	P
3	12100865030	CORPS DE CYLINDRE	1	P
4	12201865000	CULASSE	1	P
5	12236822305	GUIDE DE SOUPAPE	(2)	P
6	12251843000	JOINT DE CULASSE	1	P
7	12361865010	CACHE DE POUSSOIR	1	P
8	12370843000	SEPARATEUR HUILE	1	P
9	12372822000	GARNITURE, BOITIER RENIFLARD	2	P
10	13000822030	ENS. VILEBREQUIN	1	P

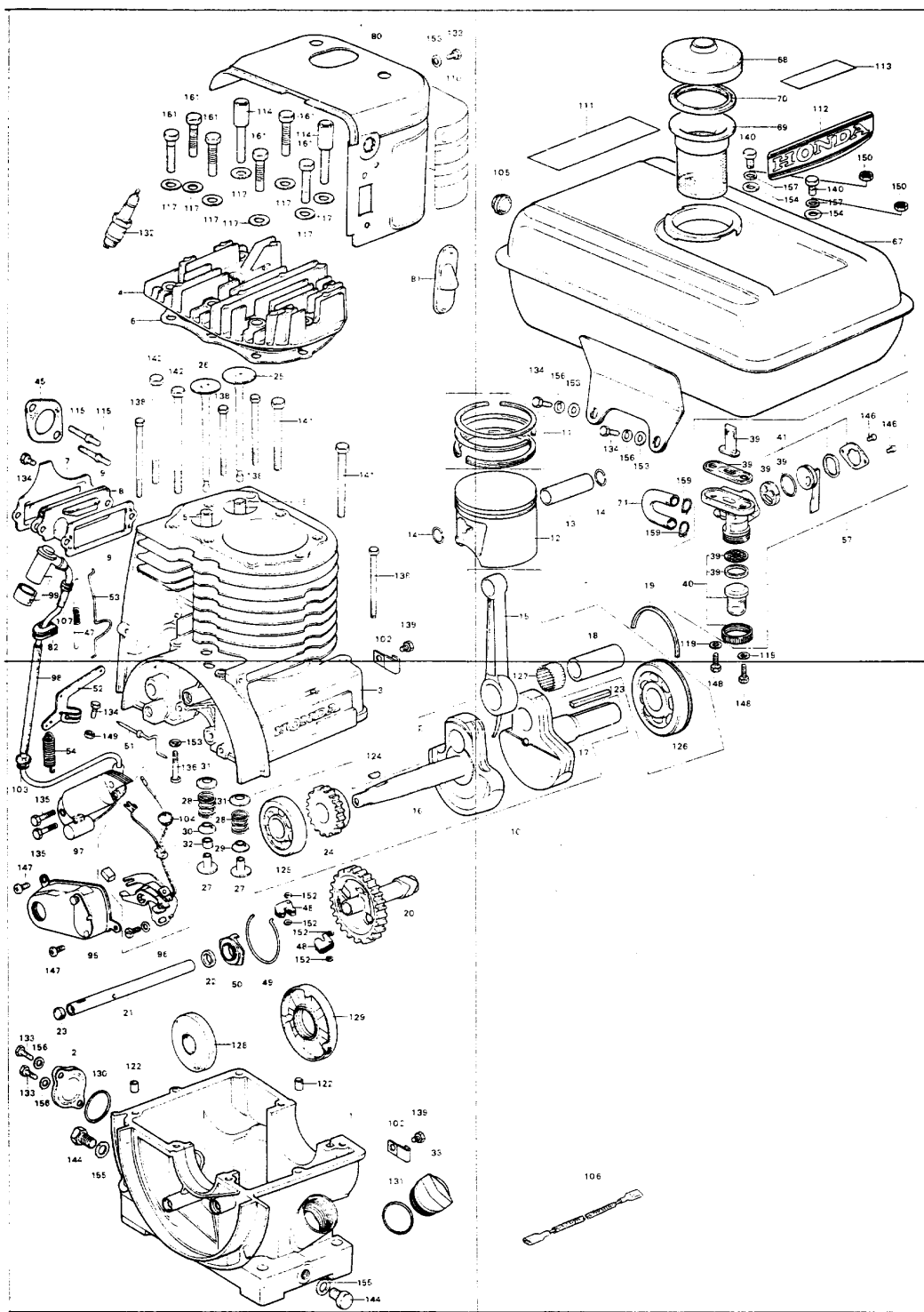
11	13011805000	JEU DE BAGUE DE PISTON (STD.)	1	P
11	13021805000	JEU DE BAGUE DE PISTON (0.25)	(1)	P
11	13031805000	JEU DE BAGUE DE PISTON (0.50)	(1)	P
11	13041805000	JEU DE BAGUE DE PISTON (0.75)	(1)	P
12	13101822000	PISTON (STD.)	1	P
12	13102822000	PISTON (0.25)	(1)	P
12	13103822000	PISTON (0.50)	(1)	P
12	13104822000	PISTON (0.75)	(1)	P
13	13111805000	AXE, PISTON	1	P
14	13115805000	ATTACHE D'AXE DE PISTON	2	P
15	13201822000	BIELLE	1	P
16	13311822020	VILEBREQUIN D.	1	P
17	13321805020	VILEBREQUIN G.	1	P
18	13381822000	TOURILLON DE MANIVELLE	1	P
19	13491701000	ANNEAU DE FIXATION DE ROULEMENT A BILLES	1	P
20	14101865010	ARBRE A CAMES	1	P
21	14210822020	CENTRE COMP. ARBRE A CAMES	1	P
22	14213822000	COLLERETTE, ARBRE A CAME	1	P
23	14214822000	BOUCHON, ETANCHEITE ARBRE A CAME	1	P
24	14311822000	PIGNON DE DISTRIBUTION	1	P
25	14711822010	SOUPAPE D'ADMISSION	1	P
26	14721822020	SOUPAPE ECHAPPEMENT	1	P
27	14731822000	POUSSOIR DE SOUPAPE	2	P
28	14751822000	RESSORT DE SOUPAPE	2	P
29	14771805000	ROCHET, RESSORT SOUPAPE	1	P
30	14771822020	ROCHET, RESSORT SOUPAPE	1	P
31	14775822010	SIEGE DE RESSORT DE SOUPAPE	2	P
32	14777822405	REGULATEUR DE JEU DE SOUPAPE (5.2-5.3)	(1)	P
32	14777822415	REGULATEUR DE JEU DE SOUPAPE (5.5-5.6)	(1)	P
32	14777822425	REGULATEUR DE JEU DE SOUPAPE (5.9-6.0)	(1)	P
33	15611921000	CHAPEAU D'HUILE (JAUNE)	1	P
34	16010848650	JEU DE JOINTS	1	P
35	16011865004	JEU DE SOUPAPE DE FLOTTEUR	1	P
35	16011865014	JEU DE SOUPAPE DE FLOTTEUR	1	P
36	16013124014	JEU DE FLOTTEUR	1	P
36	16013841004	JEU DE FLOTTEUR	1	P
37	16016848004	JEU DE VIS A	1	P
38	16028848004	JEU DE VIS B	1	P
39	16080865005	JEU DE JOINT DE ROBINET	1	P
40	16081865015	ENSEMBLE DE CUVETTE, CREPINE	1	P
41	16082843005	ENSEMBLE DE LEVIER, ROBINET	1	P
42	16100865020	ENS. CARBURATEUR	1	P
42	16100865030	ENS. CARBURATEUR	1	P
43	16166865004	GICLEUR PRINCIPAL	1	P
44	16211865781	ISOLANT DE CARBURATEUR	1	P
45	16229822010	JOINT D'ISOLANT DE CARBURATEUR	1	P
46	16269822000	JOINT DE FILTRE A AIR	1	P
47	16501841000	RESSORT DE RAPPEL DE PAPILLON	1	P
48	16511805000	POIDS DE REGULATEUR	8	P
49	16515805000	CENTRE DE POIDS DE REGULATEUR	1	P
50	16521822010	COULISSEAU DE REGULATEUR	1	P
51	16535822010	ARBRE DE BRAS DE REGULATEUR	1	P
52	16541822000	BRAS DE REGULATEUR	1	P
53	16545822000	TIGE DE REGULATEUR	1	P
54	16551865000	RESSORT DE REGULATEUR	1	P
55	16591865780	HOLDER, THROT. WIRE	1	P
56	16731921000	GRIFFE DE TUYAU D'ESSENCE	1	P
57	16950865044	ENS. ROBINET CARBURANT	1	P
58	17401865000H	CORPS DE FILTRE	1	P
59	17402841000	CARTER D'HUILE DE FILTRE A AIR	1	P
60	17403841000	ELEMENT DE FILTRE A AIR	1	P
61	17404841000	GRIL DE FILTRE A AIR	1	P
62	17409865781	JOINT DE FILTRE A HUILE	1	P
63	17411865010	COUDE DE FILTRE A AIR	1	P
64	17412841000	JOINT DE COUDE D'ADMISSION	1	P
65	17421841000	BOUCHON DE FILTRE A AIR	1	P
66	17425865780	BOULON DE FILTRE A AIR	1	P
67	17500865663XC	RESERVOIR COMP. ESSENCE	1	P
68	17650808000	BOUCHON COMP., RESERVOIR	1	P
69	17672703020	FILTRE A ESSENCE	1	P
70				

	17673703030	JOINT DE FILTRE A ESSENCE	1	P
71	17685865030	TUYAU D'ESSENCE	1	P
72	18300865010	TUYAU D'ECHAPPEMENT COMP.	1	P
76	18321865000	SEPARATEUR DE POT D'ECHAPPEMENT	1	P
77	18351822000	JOINT DE POT D'ECHAPPEMENT	1	P
78	18361865780	PROTECTION DE POT D'ECHAPPEMENT	1	P
79	19600865780H	COUVERCLE COMP. DE VENTILATEUR	1	P
80	19611865661H	COUVERCLE LATERAL	1	P
81	19901865780	ANNEAU DE COUVERCLE LATERAL	1	P
82	19905865000	ANNEAU DE FIL	1	P
83	28400848014H	ENS. LANCEUR	1	P
83	28400848024H	ENS. LANCEUR	1	P
84	28410848811H	BOITIER COMP. DE LANCEUR	1	P
85	28420848810	POULIE COMP. LANCEUR	1	P
86	28423809810	ANNEAU EN E	1	P
87	28430865660	POULIE COMP. DEMARREUR	1	P
88	28441848810	ROCHET DE DEMARREUR	3	P
89	28445848810	PLAQUE DE FRICTION	1	P
90	28446809810	RESSORT DE FRICTION	1	P
91	28451848810	RESSORT DE RAPPEL DE DEMARREUR	1	P
92	28455822810	RESSORT DE FIXATION	1	P
93	28461823810	POIGNEE DE DEMARREUR	1	P
94	28471848810	CORDON DE LANCEUR	1	P
95	30210822010	COUVERCLE COMP. CONTACT	1	P
96	30280822033	ENS. DE DISJONCTEUR (KOKUSAN)	1	P
97	30560822013	BOBINE HAUTE TENSION	1	P
97	30560823023	BOBINE HAUTE TENSION	1	P
98	30565865000	TUYAU DE CAOUTCHOUC D'HAUTE TENSION	1	P
98	30565879000	TUYAU DE CAOUTCHOUC D'HAUTE TENSION	1	P
99	30700259810	ENS. CHAPEAU D'ANTI-PARASITE	1	P
99	30700865000	ENS. CHAPEAU D'ANTI-PARASITE	1	P
99	30700865003	ENS. CHAPEAU D'ANTI-PARASITE	1	P
100	31121822033	(KOKUSAN)	1	P
101	31125822000	CACHE, FENETRE DE VOLANT	1	P
102	32811865781	AGRAFE DE FIL, 8MM	2	P
103	32951703000	ANNEAU DE FIL	1	P
104	32952805020	ANNEAU DE FIL	1	P
105	36101842000	ANNEAU DE COUVERCLE LATERAL	1	P
106	36151865781	FIL A D'INTERRUPTEUR DE MOTEUR	1	P
106	36151865782	FIL A D'INTERRUPTEUR DE MOTEUR	1	P
107	36153865000	ANNEAU DE CABLE D'HAUTE TENSION	1	P
108	87101865000	EMBLEME	1	P
110	87521865790	PLAQUE DE DISCRIPTION	1	P
111	87522836670	PLAQUE A D'AVERTISSEMENT	1	P
112	87525865780	ETIQUETTE SUPERIEURE	1	P
113	87561880600	PLAQUE D'AVERTISSEMENT (ANGLAIS/FRANCAIS/ESPAGNOL)	1	P
114	90001822000	BOLT,CYLN.CLAMP	2	P
114	90001865000	BOULON, BRIDE DE CULASSE	2	P
115	90062822701	GOUJON, 8X39	2	P
116	90381703000	ECROU HEX., 6MM	2	P
117	90402822000	RONDELLE DE CULASSE, 8MM	8	P
118	90408822010	RONDELLE, 14MM	1	P
119	90445700000	JOINT DE FIBRE, 6MM	2	P
120	90482809810	RONDELLE B	1	P
120	90482822650	RONDELLE B	2	P
121	90483865810	RONDELLE C	1	P
122	90701200000	GOUJON D'ASSEMBLAGE, 8.5X11	2	P
123	90741805000	CLAVETTE, 7X7X33	1	P
124	90743822010	CLAVETTE WOODRUFF, 4MM	1	P
125	91001822000	ROULEMENT A BILLES, 6304S	1	P
126	91002805000	ROULEMENT A BILLES RADIAL, 6206SHS	1	P
127	91101805000	ROULEAU DE TIGE, 2.48X18.8	36	P
128	91201822003	JOINT D'ETANCHEITE D'HUILE (PJ20X52X8)	1	P
128	91201822005	JOINT D'ETANCHEITE D'HUILE (PJ20X52X8)	1	P
129	91204805000	JOINT D'ETANCHEITE D'HUILE (PJ30X65X10)	1	P
130	91301028000	JOINT TORIQUE, 27X2.0	1	P
131	91301805000	JOINT TORIQUE, 26X2.7	1	P
132	91401823760	BOUGIE D'ALLUMAGE (BR-6HS, NGK)	1	P
132	9807656716	BOUGIE D'ALLUMAGE (BR6HS) (NGK)	1	P
133	9200006012	BOULON HEX., 6X12	13	P

134

	9200006016	BOULON HEX., 6X16	6	P
135	9200006028	BOULON HEX., 6X28	2	P
136	9200006032	BOULON HEX., 6X32	1	P
137	9200006060		2	P
138	9200006070	BOULON HEX., 6X70	4	P
139	92000080080A	BOULON HEX., 8X8	3	P
140	92000080200A	BOULON HEX., 8X20	2	P
141	92000080700A	BOULON HEX., 8X70	2	P
142	92000081000A	BOULON HEX., 8X100	2	P
143	9270006032	GOUJON, 6X32	2	P
144	9280012000	BOULON DE DRAINAGE, 12MM	2	P
145	93000060060B	BOULON HEX., 6X6	6	P
146	93500030080A	VIS A TETE CYLINDRIQUE, 3X8	2	P
147	93500050100A	VIS A TETE CYLINDRIQUE, 5X10	4	P
148	9350006016	VIS A TETE CYLINDRIQUE, 6X16	2	P
149	9400106000	ECROU HEX., 6MM	3	P
150	94001080000S	ECROU HEX., 8MM	2	P
151	94001140000S	ECROU HEX., 14MM	1	P
152	9410103000	RONDELLE PLATE, 3MM	4	P
153	9410106000	RONDELLE PLATE, 6MM	9	P
154	9410108000	RONDELLE PLATE, 8MM	5	P
155	9410912000	RONDELLE DE BOUCHON DE DRAINAGE, 12MM	2	P
156	9411106000	RONDELLE ELASTIQUE, 6MM	6	P
157	9411108000	RONDELLE ELASTIQUE, 8MM	2	P
158	950018020040	TUYAU D'ESSENCE, 8X200 (95001-80001-60M)	1	P
159	9500202120	AGRAFE DE TUYAU (B12)	2	P
160	9500202130	AGRAFE DE TUYAU (B12.5)	2	P
161	9512508036	BOULON HEX., 8X36	6	P
162	991148410780	GICLEUR PRINCIPAL, #78	1	P
162	991148410800	GICLEUR PRINCIPAL, #80	(1)	P

F42K2P (409525933,ext409525933)
E-2 PARTIE MOTEUR



T.D.R	Description du TDR
aucun enregistrement trouvé	

n°de référence	référence	Description	Qte unitaire	Types
1	11200865000	CARTER INFERIEUR	1	P
2	11210822010	COUVERCLE DE TROU DE CARTER INFERIEUR	1	P
3	12100865030	CORPS DE CYLINDRE	1	P
4	12201865000	CULASSE	1	P
5	12236822305	GUIDE DE SOUPAPE	(2)	P
6	12251843000	JOINT DE CULASSE	1	P
7	12361865010	CACHE DE POUSSOIR	1	P
8	12370843000	SEPARATEUR HUILE	1	P
9	12372822000	GARNITURE, BOITIER RENIFLARD	2	P

10	13000822030	ENS. VILEBREQUIN	1	P
11	13011805000	JEU DE BAGUE DE PISTON (STD.)	1	P
11	13021805000	JEU DE BAGUE DE PISTON (0.25)	(1)	P
11	13031805000	JEU DE BAGUE DE PISTON (0.50)	(1)	P
11	13041805000	JEU DE BAGUE DE PISTON (0.75)	(1)	P
12	13101822000	PISTON (STD.)	1	P
12	13102822000	PISTON (0.25)	(1)	P
12	13103822000	PISTON (0.50)	(1)	P
12	13104822000	PISTON (0.75)	(1)	P
13	13111805000	AXE, PISTON	1	P
14	13115805000	ATTACHE D'AXE DE PISTON	2	P
15	13201822000	BIELLE	1	P
16	13311822C20	DESCRIPTION IS NOT AVAILABLE	1	P
17	13321805020	VILEBREQUIN G.	1	P
18	13381822000	TOURILLON DE MANIVELLE	1	P
19	13491701000	ANNEAU DE FIXATION DE ROULEMENT A BILLES	1	P
20	14101865010	ARBRE A CAMES	1	P
21	14210822C20	DESCRIPTION IS NOT AVAILABLE	1	P
22	14213822000	COLLERETTE, ARBRE A CAME	1	P
23	14214822000	BOUCHON, ETANCHEITE ARBRE A CAME	1	P
24	14311822000	PIGNON DE DISTRIBUTION	1	P
25	14711822010	SOUPAPE D'ADMISSION	1	P
26	14721822020	SOUPAPE ECHAPPEMENT	1	P
27	14731822000	POUSSOIR DE SOUPAPE	2	P
28	14751822000	RESSORT DE SOUPAPE	2	P
29	14771805000	ROCHET, RESSORT SOUPAPE	1	P
30	14771822020	ROCHET, RESSORT SOUPAPE	1	P
31	14775822010	SIEGE DE RESSORT DE SOUPAPE	2	P
32	14777822405	REGULATEUR DE JEU DE SOUPAPE (5.2-5.3)	(1)	P
32	14777822415	REGULATEUR DE JEU DE SOUPAPE (5.5-5.6)	(1)	P
32	14777822425	REGULATEUR DE JEU DE SOUPAPE (5.9-6.0)	(1)	P
33	15611921000	CHAPEAU D'HUILE (JAUNE)	1	P
34	16010848650	JEU DE JOINTS	1	P
35	16011865004	JEU DE SOUPAPE DE FLOTTEUR	1	P
35	16011865014	JEU DE SOUPAPE DE FLOTTEUR	1	P
36	16013124014	JEU DE FLOTTEUR	1	P
36	16013841004	JEU DE FLOTTEUR	1	P
37	16016848004	JEU DE VIS A	1	P
38	16028848004	JEU DE VIS B	1	P
39	16080865005	JEU DE JOINT DE ROBINET	1	P
40	16081865015	ENSEMBLE DE CUVETTE, CREPINE	1	P
41	16082843005	ENSEMBLE DE LEVIER, ROBINET	1	P
42	16100865020	ENS. CARBURATEUR	1	P
42	16100865030	ENS. CARBURATEUR	1	P
43	16166865004	GICLEUR PRINCIPAL	1	P
44	16211865781	ISOLANT DE CARBURATEUR	1	P
45	16229822010	JOINT D'ISOLANT DE CARBURATEUR	1	P
46	16269822000	JOINT DE FILTRE A AIR	1	P
47	16501841000	RESSORT DE RAPPEL DE PAPILLON	1	P
48	16511805000	POIDS DE REGULATEUR	8	P
49	16515805000	CENTRE DE POIDS DE REGULATEUR	1	P
50	16521822010	COULISSEAU DE REGULATEUR	1	P
51	16535822010	ARBRE DE BRAS DE REGULATEUR	1	P
52	16541822000	BRAS DE REGULATEUR	1	P
53	16545822000	TIGE DE REGULATEUR	1	P
54	16551865000	RESSORT DE REGULATEUR	1	P
55	16591865780	HOLDER, THROT. WIRE	1	P
56	16731921000	GRIFFE DE TUYAU D'ESSENCE	1	P
57	16950865044	ENS. ROBINET CARBURANT	1	P
58	17401865000H	CORPS DE FILTRE	1	P
59	17402841000	CARTER D'HUILE DE FILTRE A AIR	1	P
60	17403841000	ELEMENT DE FILTRE A AIR	1	P
61	17404841000	GRIL DE FILTRE A AIR	1	P
62	17409865781	JOINT DE FILTRE A HUILE	1	P
63	17411865010	COUDE DE FILTRE A AIR	1	P
64	17412841000	JOINT DE COUDE D'ADMISSION	1	P
65	17421841000	BOUCHON DE FILTRE A AIR	1	P
66	17425865780	BOULON DE FILTRE A AIR	1	P
67	17500865663XC	RESERVOIR COMP. ESSENCE	1	P
68	17650808000	BOUCHON COMP., RESERVOIR	1	P
69				

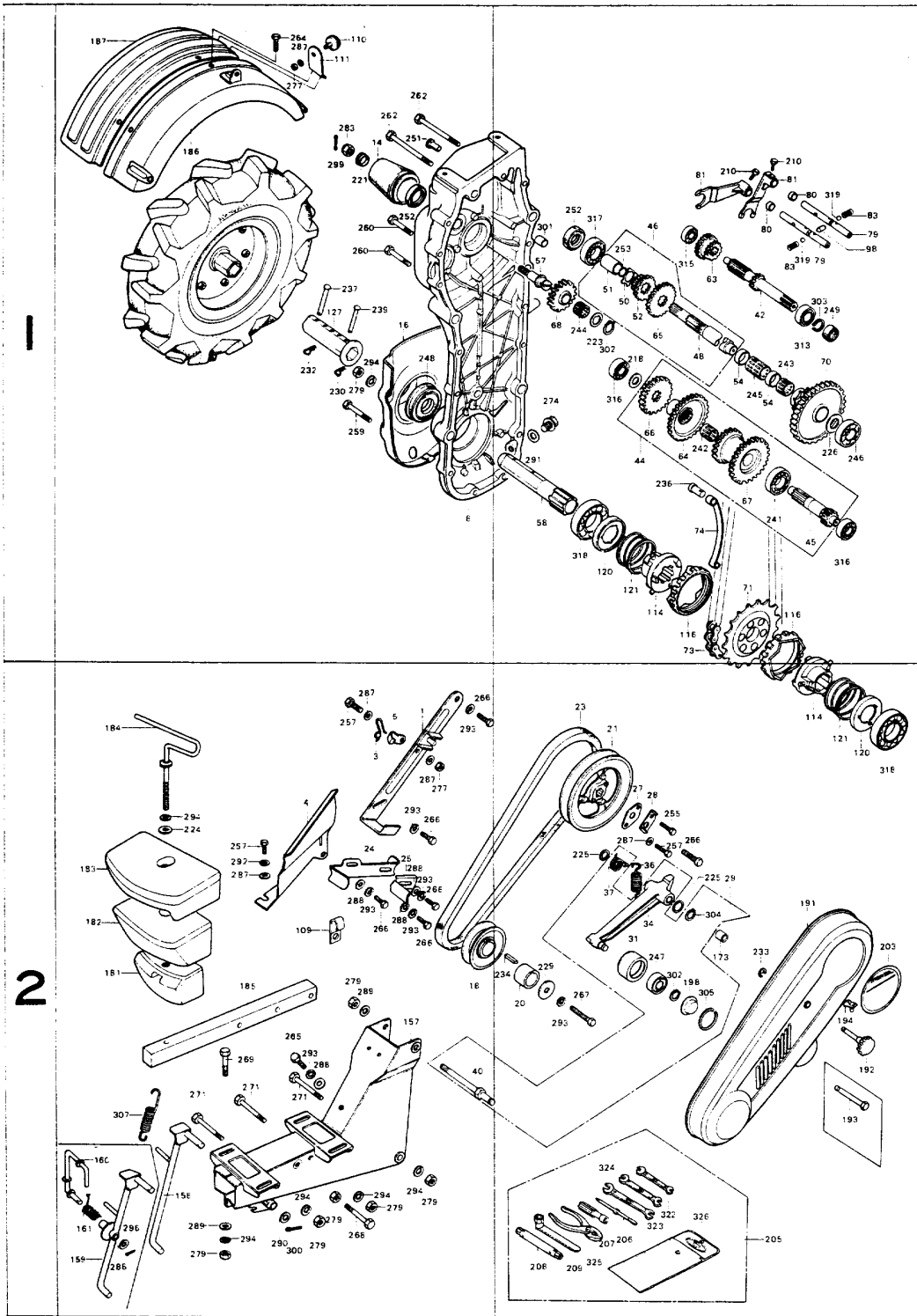
	17672703020	FILTRE A ESSENCE	1	P
70	17673703030	JOINT DE FILTRE A ESSENCE	1	P
71	17685865030	TUYAU D'ESSENCE	1	P
72	18300865010	TUYAU D'ECHAPPEMENT COMP.	1	P
76	18321865000	SEPARATEUR DE POT D'ECHAPPEMENT	1	P
77	18351822000	JOINT DE POT D'ECHAPPEMENT	1	P
78	18361865780	PROTECTION DE POT D'ECHAPPEMENT	1	P
79	19600865780H	COUVERCLE COMP. DE VENTILATEUR	1	P
80	19611865661H	COUVERCLE LATERAL	1	P
81	19901865780	ANNEAU DE COUVERCLE LATERAL	1	P
82	19905865000	ANNEAU DE FIL	1	P
83	28400848014H	ENS. LANCEUR	1	P
83	28400848024H	ENS. LANCEUR	1	P
84	28410848811H	BOITIER COMP. DE LANCEUR	1	P
85	28420848810	POULIE COMP. LANCEUR	1	P
86	28423809810	ANNEAU EN E	1	P
87	28430865660	POULIE COMP. DEMARREUR	1	P
88	28441848810	ROCHET DE DEMARREUR	3	P
89	28445848810	PLAQUE DE FRICTION	1	P
90	28446809810	RESSORT DE FRICTION	1	P
91	28451848810	RESSORT DE RAPPEL DE DEMARREUR	1	P
92	28455822810	RESSORT DE FIXATION	1	P
93	28461823810	POIGNEE DE DEMARREUR	1	P
94	28471848810	CORDON DE LANCEUR	1	P
95	30210822010	COUVERCLE COMP. CONTACT	1	P
96	30280822033	ENS. DE DISJONCTEUR (KOKUSAN)	1	P
97	30560822013	BOBINE HAUTE TENSION	1	P
97	30560823023	BOBINE HAUTE TENSION	1	P
98	30565865000	TUYAU DE CAOUTCHOUC D'HAUTE TENSION	1	P
98	30565879000	TUYAU DE CAOUTCHOUC D'HAUTE TENSION	1	P
99	30700259810	ENS. CHAPEAU D'ANTI-PARASITE	1	P
99	30700865000	ENS. CHAPEAU D'ANTI-PARASITE	1	P
99	30700865003	ENS. CHAPEAU D'ANTI-PARASITE	1	P
100	31121822C33	DESCRIPTION IS NOT AVAILABLE	1	P
101	31125822000	CACHE, FENETRE DE VOLANT	1	P
102	32811865781	AGRAFE DE FIL, 8MM	2	P
103	32951703000	ANNEAU DE FIL	1	P
104	32952805020	ANNEAU DE FIL	1	P
105	36101842000	ANNEAU DE COUVERCLE LATERAL	1	P
106	36151865781	FIL A D'INTERRUPTEUR DE MOTEUR	1	P
106	36151865782	FIL A D'INTERRUPTEUR DE MOTEUR	1	P
107	36153865000	ANNEAU DE CABLE D'HAUTE TENSION	1	P
108	87101865000	EMBLEME	1	P
110	87521865790	PLAQUE DE DISCRIPTION	1	P
111	87522836670	PLAQUE A D'AVERTISSEMENT	1	P
112	87525865780	ETIQUETTE SUPERIEURE	1	P
113	87561880600	PLAQUE D'AVERTISSEMENT (ANGLAIS/FRANCAIS/ESPAGNOL)	1	P
114	90001822000	BOLT,CYLN.CLAMP	2	P
114	90001865000	BOULON, BRIDE DE CULASSE	2	P
115	90062822701	GOUJON, 8X39	2	P
116	90381703000	ECROU HEX., 6MM	2	P
117	90402822000	RONDELLE DE CULASSE, 8MM	8	P
118	90408822010	RONDELLE, 14MM	1	P
119	90445700000	JOINT DE FIBRE, 6MM	2	P
120	90482809810	RONDELLE B	1	P
120	904E2822650	DESCRIPTION IS NOT AVAILABLE	2	P
121	90483865810	RONDELLE C	1	P
122	90701200000	GOUJON D'ASSEMBLAGE, 8.5X11	2	P
123	90741805000	CLAVETTE, 7X7X33	1	P
124	90743822010	CLAVETTE WOODRUFF, 4MM	1	P
125	91001822000	ROULEMENT A BILLES, 6304S	1	P
126	91002805000	ROULEMENT A BILLES RADIAL, 6206SHS	1	P
127	91101805000	ROULEAU DE TIGE, 2.48X18.8	36	P
128	91201822003	JOINT D'ETANCHEITE D'HUILE (PJ20X52X8)	1	P
128	91201822005	JOINT D'ETANCHEITE D'HUILE (PJ20X52X8)	1	P
129	91204805000	JOINT D'ETANCHEITE D'HUILE (PJ30X65X10)	1	P
130	91301028000	JOINT TORIQUE, 27X2.0	1	P
131	91301805000	JOINT TORIQUE, 26X2.7	1	P
132	91401823760	BOUGIE D'ALLUMAGE (BR-6HS, NGK)	1	P
132	9807656716	BOUGIE D'ALLUMAGE (BR6HS) (NGK)	1	P

133

	9200006012	BOULON HEX., 6X12	13	P
134	9200006016	BOULON HEX., 6X16	6	P
135	9200006028	BOULON HEX., 6X28	2	P
136	9200006032	BOULON HEX., 6X32	1	P
137	9200006060		2	P
138	9200006070	BOULON HEX., 6X70	4	P
139	92000080080A	BOULON HEX., 8X8	3	P
140	92000080200A	BOULON HEX., 8X20	2	P
141	92000080700A	BOULON HEX., 8X70	2	P
142	92000081000A	BOULON HEX., 8X100	2	P
143	9270006032	GOUJON, 6X32	2	P
144	9280012000	BOULON DE DRAINAGE, 12MM	2	P
145	93000060060B	BOULON HEX., 6X6	6	P
146	93500030080A	VIS A TETE CYLINDRIQUE, 3X8	2	P
147	93500050100A	VIS A TETE CYLINDRIQUE, 5X10	4	P
148	9350006016	VIS A TETE CYLINDRIQUE, 6X16	2	P
149	9400106000	ECROU HEX., 6MM	3	P
150	94001080000S	ECROU HEX., 8MM	2	P
151	94001140000S	ECROU HEX., 14MM	1	P
152	9410103000	RONDELLE PLATE, 3MM	4	P
153	9410106000	RONDELLE PLATE, 6MM	9	P
154	9410108000	RONDELLE PLATE, 8MM	5	P
155	9410912000	RONDELLE DE BOUCHON DE DRAINAGE, 12MM	2	P
156	9411106000	RONDELLE ELASTIQUE, 6MM	6	P
157	9411108000	RONDELLE ELASTIQUE, 8MM	2	P
158	950018020040	TUYAU D'ESSENCE, 8X200 (95001-80001-60M)	1	P
159	950020212C	DESCRIPTION IS NOT AVAILABLE	2	P
160	9500202130	AGRAFE DE TUYAU (B12.5)	2	P
161	9512508036	BOULON HEX., 8X36	6	P
162	991148410780	GICLEUR PRINCIPAL, #78	1	P
162	991148410800	GICLEUR PRINCIPAL, #80	(1)	P

F42K2P (409525933,ext409525933)

F-1 PARTIE CHÂSSIS



T.D.R	Description du TDR
aucun enregistrement trouvé	

n°de référence	référence	Description	Qte unitaire	Types
2	11810719690	SUPPORT COMP. MOTEUR	1	P
3	11811719010	GUIDE DE CABLE D'ACCELERATEUR	1	P
4	11901704000	PLAQUE DE GUIDE	1	P
5	16731921000	GRIFFE DE TUYAU D'ESSENCE	1	P
6	17850708010	LEVIER D'ACCELERATEUR	1	P
7	17910719020	CABLE COMP. ACCELERATEUR	1	P
8	21111719050	CASE,R.MISSION	1	P
9	21111724000	CARTER DE TRANSMISSION D.	1	P
10	21211719040	CASE,L.MISSION	1	P

11	21211724000	CARTER DE TRANSMISSION G.	1	P
12	21281719040	JOINT DE BOITE DE TRANSMISSION	1	P
13	21311719000	COUVERCLE DE CHANGEMENT	1	P
14	21511719000	COUVERCLE DE P.T.O.	1	P
15	21511722000	COUVERCLE DE P.T.O.	1	P
16	21911719010	PROTECTION DE BOITIER	2	P
17	22410719810	KIT,AUXILIARY	(1)	P
18	22411719910	POULIE MENE	1	P
19	22413719810	PULLEY,AUXILIARY	(1)	P
20	22415719000	BAGUE, ENTRAINEMENT	1	P
21	22421719910	POULIE MENE	1	P
22	22423719810	PULLEY,AUXILIARY	(1)	P
23	22431719690	COURROIE EN V DENTEE	1	P
24	22441719690	BUTEE A DE COULLOIE	1	P
25	22442719690	BUTEE B DE COULLOIE	1	P
26	22443719690	BUTEE C DE COULLOIE	1	P
27	22461719000	PLAQUE DE FIXATION DE POULIE	1	P
28	22463719000	PLAQUE DE BLOCAGE	1	P
29	22500719810	JEU DE BRAS DE TENDEUR	1	P
29	22500719810	JEU DE BRAS DE TENDEUR	(1)	P
30	22511719010	ROLLER,TENTION	(1)	P
31	22511719910	ROULEAU DE TENSION	(1)	P
31	22511719910	ROULEAU DE TENSION	1	P
32	22515719000	BAGUE, TENSION	(1)	P
33	22520719010	BRAS DE TENSION	(1)	P
34	22520719910	BRAS DE TENSION	1	P
34	22520719911	BRAS COMP. TENSION	(1)	P
34	22520719911	BRAS COMP. TENSION	1	P
35	22520724000	BRAS COMP. TENSION	1	P
36	22531719000	RESSORT DE TENSION DE COURROIE	1	P
37	22541719000	RESSORT DE RAPPEL D'EMBRAYAGE	(1)	P
37	22541719000	RESSORT DE RAPPEL D'EMBRAYAGE	1	P
38	22541724000	RESSORT DE RAPPEL D'EMBRAYAGE	1	P
39	22542900000	POIGNEE DE LEVIER	1	P
40	22551719000	BOULON DE BRAS DE TENSION	(1)	P
40	22551719000	BOULON DE BRAS DE TENSION	1	P
40	22551724000	BOULON DE BRAS DE TENSION	1	P
41	22555724000	CAOUTCHOUC DE BRAS DE TENSION	1	P
42	23111719911	ARBRE D'ENTREE	1	P
43	23111724630	ARBRE D'ENTREE	1	P
44	23220719910	ARBRE DE RENVOI COMP.	1	P
45	23221719020	ARBRE, RENVOI	1	P
46	23250719910	ARBRE COMP. FINAL	1	P
47	23250724000	ARBRE COMP. FINAL	1	P
48	23251719310	ARBRE FINAL	1	P
49	23251722320	ARBRE FINAL	1	P
50	23252719300	PLAQUE DE PIGNON	1	P
51	23253719300	COLLERETTE, PRISE DE FORCE M	1	P
52	23254719911	PIGNON DE CHANGEMENT DE MARCHE AR.	1	P
53	23254724300	PIGNON DE CHANGEMENT DE MARCHEAR.	1	P
54	23255719000	COLLIER D'ARBRE FINAL	2	P
55	23255722300	ENGRENAGE, ARBRE FINAL TROISIEME	1	P
56	23259722010	COLLIER D'ARBRE FINAL	1	P
57	23261719000	ARBRE FOU DE MARCHE AR.	1	P
58	23370719010	ARBRE DE ROUE D.	1	P
59	23370722000	ARBRE COMP. ROUE D.	1	P
60	23376722000	AGRAFE, ARBRE DE ROUE	2	P
61	23381719010	ARBRE DE ROUE G.	1	P
62	23381722000	ARBRE DE ROUE G.	1	P
63	23411719911	ENGRENAGE, CHANGEMENT PRINCIPAL	1	P
64	23421719911	PIGNON PREMIERE D'ARBRE DE RENVOI	1	P
65	23441719010	PIGNON DEUXIEME D'ARBRE DE RENVOI	1	P
66	23441719911	PIGNON DEUXIEME D'ARBRE DE RENVOI	1	P
67	23460719910	PIGNON D'ARBRE DE RENVOI	1	P
68	23561719912	PIGNON DE MARCHE AR.	1	P
69	23580722010	PIGNON COMP. COMMANDE	1	P
70	23581719020	PIGNON FINAL	1	P
71	23851719000	PIGNON MENE	1	P
72	23851722000	PIGNON MENE	1	P
73	23861719005	CHAINE FINALE	1	P
74				

	23871719000	TENDEUR DE CHAINE	1	P
75	23881719000	PROTECTEUR, CHAINE SUPERIEUR	1	P
76	23885719000	PROTECTOR,CHAIN	1	P
77	23889719000	PLAQUE, ENSEMBLE CABLE EMBRAYAGE LATERAL	1	P
78	23890722000	COMP. PROTECTEUR, CHAINE INFERIEUR	1	P
79	24111719010	ARBRE, FOURCHETTE DE CHANGE- MENT DE VITESSES SECONDAIRE	2	P
80	24116719000	COLLIER D'ARBRE DE FOURCHETTE	2	P
81	24211719010	FOURCHETTE DE CHANGEMENT	1	P
81	24211719010	FOURCHETTE DE CHANGEMENT	2	P
82	24211722000	FOURCHETTE DE CHANGEMENT	1	P
83	24271719010	RESSORT DE REGLAGE DE BILLE	2	P
84	24400719810	KIT,CHANGE LEVER	(1)	P
85	24410719000	LEVIER DE CHANGEMENT	1	P
86	24410719810	LEVIER DE CHANGEMENT	(1)	P
87	24411719000	POIGNEE DE LEVIER DE CHANGEMENT	1	P
88	24415719000	COUVERCLE, LEVIER DE CHANGEMENT	1	P
89	24421719000	BRAS A DE CHANGEMENT	1	P
90	24431719000	BRAS B DE CHANGEMENT	1	P
91	24450719000	BRAS DE SELECTION	1	P
92	24461719000	SUPPORT DE LEVIER SELECTEUR	1	P
93	24465719000	RESSORT DE REGLAGE DE LEVIER CHANGEMENT	1	P
94	24466719000	RESSORT DE RAPPEL DE LEVIER CHANGEMENT	1	P
98	24481719000	PIECE D'ENCLenchement	1	P
99	25611719000	CHAPEAU D'HUILE	1	P
100	28405719810	COVER,START.DUCT	(1)	P
101	28406719810	PLATE,DUCT BASE	(1)	P
102	28600865780	ENS. COUVERCLE DE DEMARREUR	(1)	P
103	28605848790	GUIDE DE CORDON	(1)	P
104	28606848790	REBORD DE GUIDE DE CORDON	(1)	P
105	28607848790	RESSORT DE GUIDE DE CORDON	(1)	P
106	28610848791	RUBBER,STARTER	(1)	P
107	28620865780	COUVERCLE DE DEMARREUR	(1)	P
108	32114579000	ANNEAU DE FAISCEAU ELECTRIQUE	1	P
109	32812719000	6MM	1	P
112	35130719000	ENS. INTERRUPTEUR D'ARRET MOTEUR	1	P
113	36152719010	CORD B,ENG.SWITCH	1	P
113	36152719020	FIL B D'ARRET DE MOTEUR	1	P
114	40110719000	SHIFTER,SIDE CLUH	2	P
115	40110722000	COMP. DECALEUR, EMBRAYAGE LATERAL	2	P
116	40121719010	CYLINDRE D'EMBAYAGE LATERAL	2	P
116	40121719020	CYLINDRE D'EMBAYAGE LATERAL	2	P
117	40121722000	CYLINDRE D'EMBAYAGE LATERAL D.	1	P
118	40122722000	CYLINDRE D'EMBAYAGE LATERAL G.	1	P
119	40175722000	SIEGE, RESSORT EMBRAYAGE LATERAL	2	P
120	40175913000	SEAT,SIDE CLUTCH	2	P
121	40181719000	RESSORT D'EMBAYAGE LATERAL	2	P
122	40311719030	ARM,SIDE CLUTCH	2	P
123	40311722000	BRAS, D. EMBRAYAGE LATERAL	1	P
124	40312722000	BRAS, G. EMBRAYAGE LATERAL	1	P
125	40321719000	ARBRE, BRAS D'EMBAYAGE LATERAL	1	P
126	40325719000	COLLERETTE, BRAS EMBRAYAGE LATERAL	1	P
127	42400703010	ARBRE COMP. TUYAU (242MM)	2	P
128	42420703810	ARBRE COMP. TUYAU (26X35X131)	(2)	P
129	42430703810	ARBRE DE TUYAU DE PROLONGEMENT (26X35X380)	(2)	P
130	42611703811H	MOYEU DE ROUE D'ACIER	(2)	P
135	50110719040H	COLUMN,HANDLE	1	P
135	50110724000H	COLONNE COMP. DIRECTION	1	P
136	50200719812	LEVER ASSY.,SWING	(1)	P
137	50210719010	BASE COMP. TOUR	1	P
138	50215719000	BUTEE DE COLLONE	1	P
139	50219719010	RESSORT DE REGLAGE DE BILLE	1	P
140	50225719010	GACHE, VERROUILLAGE POIGNEE	1	P
141	50241719810	PLAQUE DE BLOCAGE OSCILLANT	(1)	P
142	50245719810	SPRING,SWING LOCK	(1)	P
143	50250719810	CABLE,HANDLE	(1)	P
144	50261719811	SHAFT,HANDL.SWING	(1)	P
145	50262719810	LEVIER, LEVAGE	(1)	P
146	50263719810	SPRING,HANDLE	(1)	P
147	50264719810	RESSORTDERAPPEL	(1)	P

148	50265719000	STAY,LIFT LEVER	1	P
149	50275719010	GUIDE DE CABLE	1	P
149	50275724000	GUIDE DE CABLE	1	P
150	50276724000	SUPPORT DE GUIDE DE CABLE	1	P
151	50610719010	ATTELAGE, AR.	1	P
151	50610719020	BOITIER COMP. REMORQUAGE	1	P
152	50620719000	AXE DE REMORQUAGE	1	P
152	50620719010	AXE COMP. REMORQUAGE	1	P
153	50622723000	ANNEAU DE JONCTION	2	P
153	50631719000	ANNEAU DE JONCTION	2	P
154	50621722003	CHAINE DE JONCTION	1	P
154	50632719000	CHAINE DE JONCTION	1	P
155	50641708000	CLIP,HITCH PIN	1	P
155	50641719000	GOUPILLE DE BLOCAGE	1	P
156	50691703000	RESSORT DE REGLAGE DE JOINT REMORQUAGE	2	P
157	51110719020	SACLE DE MOTEUR	1	P
157	51110722000	SOCLE COMP. MOTEUR	1	P
158	51510719010	BEQUILLE	1	P
162	53110719920	TUYAU, GUIDON	1	P
163	53118719811	BRACKET,SWING	(1)	P
164	53121719811	BAND,SWING LEVER	(1)	P
165	53132719000	AXE DE PERMUTATION, 8X21	2	P
166	53135719000	REGULATEUR DE POIGNEE	1	P
167	53137719000	ECROU DE BLOCKAGE DE POIGNEE	1	P
168	53139719000	ECROU SPECIAL, 10MM	1	P
169	53141719000	SUPPORT D'ECHANGE	2	P
170	53321708000	POIGNEE	2	P
171	54451719000	LEVIER D'EMBRAYAGE PRINCIPAL	1	P
172	54510719010	CABLE D'EMBRAYAGE PRINCIPAL	1	P
173	54543719310	BAGUE DE BRAS DE TENSION	2	P
174	54543724300	BAGUE DE BRAS DE TENSION	2	P
175	54611704010	LEVIER D'EMBRAYAGE	(1)	P
176	54611719000	LEVIER D'EMBRAYAGE LATERAL	2	P
177	54710719030	CABLE, EMBRAYAGE LATERAL	2	P
178	54712709000	GOUPILLE A TETE RONDE, 8X15.5	(1)	P
179	54716719300	GROMMET,SIDE WIRE	2	P
181	59301719000H	POIDS PRINCIPAL AV.	1	P
182	59351719000H	POIDS AUXILIAIRE AV.	1	P
183	59361719000H	POIDS AV. AUXILIAIRE	1	P
184	59371719000	PERNO DE POIDS	1	P
185	59411719000	LONGRINE DE POIDS	1	P
186	61110719000XC	GARDE-BOUE, INDICATION DE PISITION	2	P
191	63610719010H	COUVERCLE COMP. COURROIE	1	P
192	63615719000	LOQUET DE COUVERCLE DE COURROIE	1	P
194	63625719000	COUSSIN, CARTER COURROIE	1	P
195	66111719000XC	TABLEAU DE BORD DE COLONNE	1	P
196	66120719030H	COUVERCLE DE COLONNE	1	P
198	80178709830	CACHE-POUSSIERE	(1)	P
198	80178709830	CACHE-POUSSIERE	1	P
201	87512719910	MARQUE DE CHANGEMENT PRINCIPAL	1	P
202	87514719910	MARQUE, CHANGEMENT ARRIERE	1	P
203	87515719912	ETIQUETTE DE CHANGEMENT ,(FRANCAIS)	1	P
204	87525719000	TOP MARK F	1	P
205	89000719000	TROUSSE A OUTILS	1	P
206	89102538000	TOURNEVIS, VIS (NO.2 + -)	1	P
207	89103538000	POIGNEE	1	P
208	89216333000	CLE A DOUILLE (10X12)	1	P
209	89216719000	CLE A BOUGIES	1	P
210	90021700010	VIS D'INSTALLATION DE FOURCHETTE	4	P
211	90101708000	BOULON SPECIAL, 6MM	1	P
212	90101719000	BOULON HEX., 8X48	1	P
213	90102719000	BOULON SPECIAL, 5MM	1	P
214	90111719000	BOULON SPECIAL, 6MM	1	P
217	90151719810	BOULON DE BUTEE	(1)	P
218	90451703000	RONDELLE DE BUTEE, 17MM	1	P
219	90451708000	RONDELLE, 12MM	1	P
220	90481035000	RONDELLE, 8MM	2	P
221	90501719003	RONDELLE D'ETANCHEITE, 10MM	1	P
222	90501722010	RONDELLE DE BUTEE, 30	1	P
223	90502719000	RONDELLE, 15MM	1	P
224				

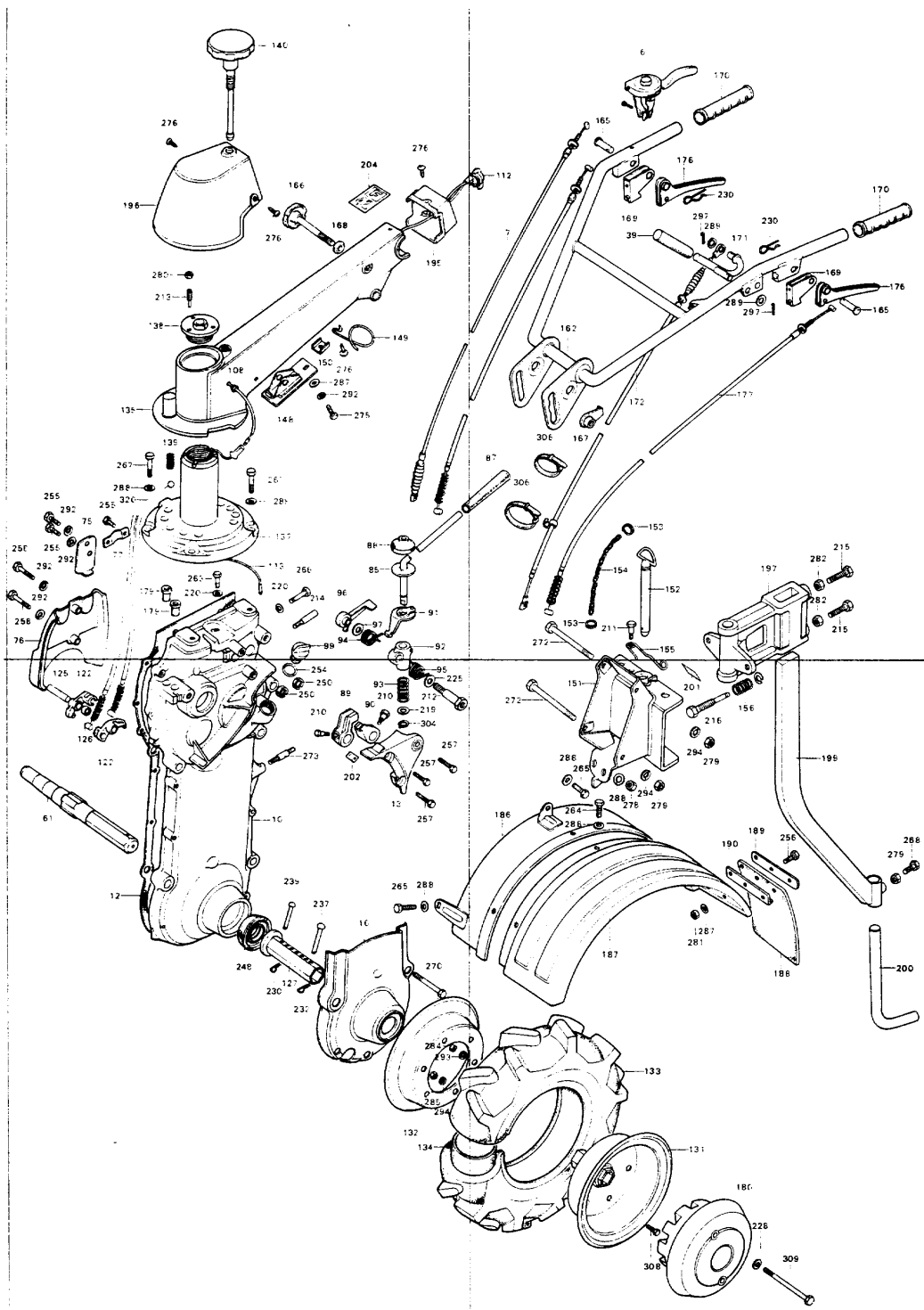
	90503819000	RONDELLE PLATE, 10MM	1	P
225	90505708000	RONDELLE DE BRAS DE TENDEUR	3	P
226	90505719000	RONDELLE, 20MM	1	P
227	90505722000	RONDELLE DE BUTEE, 20MM	1	P
229	90534706010	RONDELLE BLOCAGE, 8MM	1	P
230	90651703000	GOUPILLE DE FIXATION, 7MM	(1)	P
230	90651703000	GOUPILLE DE FIXATION, 7MM	4	P
231	90651719000	ANNEAU EN E, 5MM	(1)	P
232	90652700000	GOUPILLE DE FIXATION, 9MM	2	P
233	90652719000	ANNEAU EN E, 9MM	1	P
234	90741805000	CLAVETTE, 7X7X33	1	P
235	90751719000	GOUPILLE PLATE, 6X17	(1)	P
236	90752703000	GOUPILLE, TETE PLATE (8X22)	1	P
237	90753703000	GOUPILLE A TETE RONDE, 9X54	2	P
238	90753719810	GOUPILLE PLATE, 6X27.5	(1)	P
239	90754703000	GOUPILLE A TETE RONDE, 7X55	2	P
240	91012393004	ROULEMENT A AIGUILLES, 26X30X17	3	P
240	91012393005	ROULEMENT A AIGUILLES, 26X30X17	3	P
240	91012393006	ROULEMENT A AIGUILLES, 26X30X17	3	P
240	91012393008	ROULEMENT A AIGUILLES, 26X30X17 (TOYO)	3	P
241	91051719003	ROULEMENT, 16005 (KOYO)	1	P
242	91052719005	ROULEMENT, 22X28X12	1	P
243	91054719005	ROULEMENT, 24X28X16	1	P
244	91055719003	ROULEMENT A AIGUILLES, 15X19X10	1	P
244	91055719004	ROULEMENT, 15X19X10	1	P
245	91056719004	ROULEMENT, 24X28X34	1	P
245	91056719005	ROULEMENT, 24X28X34	1	P
246	91057719003	ROULEMENT A BILLES RADIAL, 6304HS	1	P
247	91058719003	ROULEMENT A BILLES RADIAL, 6202G	(1)	P
247	91058719003	ROULEMENT A BILLES RADIAL, 6202G	1	P
248	91251719003	JOINT D'EAU, 30X55X15	2	P
248	91251719015	JOINT D'EAU, 30X55X13	2	P
249	91252719003	JOINT D'ETANCHEITE D'HUILE, 17X30X8	1	P
249	91252719004	JOINT D'ETANCHEITE D'HUILE, 17X30X8	1	P
250	91253706000	JOINT D'ETANCHEITE D'HUILE, 12X22X6	2	P
251	91261719000	BOUCHON DE TAMPON, 12MM	1	P
252	91261835000	JOINT D'ETANCHEITE D'HUILE, 25X40X7	2	P
253	91301719000	JOINT TORIQUE, 19MM	1	P
254	91303800000	JOINT TORIQUE, 16MM	1	P
255	9200006012	BOULON HEX., 6X12	(4)	P
255	9200006012	BOULON HEX., 6X12	5	P
257	9200006020	BOULON HEX., 6X20	(4)	P
257	9200006020	BOULON HEX., 6X20	6	P
258	9200006025	BOULON HEX., 6X25	2	P
259	9200006035		10	P
260	9200006045	BOULON HEX., 6X45	3	P
261	9200006070	BOULON HEX., 6X70	(3)	P
262	9200006090	BOULON HEX., 6X90	2	P
263	92000080100A	BOULON HEX., 8X10	1	P
265	92000080160A	BOULON HEX., 8X16	4	P
266	92000080200A	BOULON HEX., 8X20	4	P
267	92000080280A	BOULON HEX., 8X28	5	P
268	92000100250A	BOULON HEX., 10X25	1	P
269	92000100400A	BOULON HEX., 10X40	4	P
270	92000100550A	BOULON HEX., 10X55	1	P
271	92000100650A		3	P
272	92000101000A	BOULON HEX., 10X100	2	P
273	927100803530	GOUJON, 8X35	2	P
274	9280012000	BOULON DE DRAINAGE, 12MM	1	P
275	9350006012	VIS A TETE CYLINDRIQUE, 6X12	1	P
276	9390335010	VIS AUTO-TARAUSEUSE, 5X8	5	P
277	9400106000	ECROU HEX., 6MM	(2)	P
277	9400106000	ECROU HEX., 6MM	1	P
278	94001080000S	ECROU HEX., 8MM	2	P
279	94001100000S	ECROU HEX., 10MM	10	P
280	94002050000S	ECROU HEX., 5MM	1	P
283	94012100000S	ECROU CRENELE, 10MM	1	P
286	9405008000	ECROU DE BRIDE, 8MM	1	P
287	9410106000	RONDELLE PLATE, 6MM	(4)	P
287	9410106000	RONDELLE PLATE, 6MM	5	P

288	9410108000	RONDELLE PLATE, 8MM	12	P
289	9410110000	RONDELLE PLATE, 10MM	7	P
290	9410212000	RONDELLE PLATE, 12MM	1	P
291	9410912000	RONDELLE DE BOUCHON DE DRAINAGE, 12MM	1	P
292	9411106000	RONDELLE ELASTIQUE, 6MM	(6)	P
292	9411106000	RONDELLE ELASTIQUE, 6MM	4	P
292	9411106000	RONDELLE ELASTIQUE, 6MM	6	P
293	9411108000	RONDELLE ELASTIQUE, 8MM	13	P
294	9411110000	RONDELLE ELASTIQUE, 10MM	11	P
295	9420120120	GOUPILLE FENDUE, 2.0X12	(1)	P
297	9420120180	GOUPILLE FENDUE, 2.0X18	2	P
299	9420125200	GOUPILLE FENDUE, 2.5X20	1	P
300	9420130250	GOUPILLE FENDUE, 3.0X25	1	P
301	9430110160	GOUJON, 10X16	2	P
302	9451015000	CIRCLIP EXTERIEUR, 15MM	(1)	P
302	9451015000	CIRCLIP EXTERIEUR, 15MM	1	P
302	9451015000	CIRCLIP EXTERIEUR, 15MM	2	P
303	9451017000	CIRCLIP EXTERIEUR, 17MM	1	P
304	9451112000	CIRCLIP EXTERIEUR, 12MM	1	P
304	9451112000	CIRCLIP EXTERIEUR, 12MM	2	P
304	9451112000	CIRCLIP EXTERIEUR, 12MM	(1)	P
305	9452135000	CIRCLIP INTERIEUR, 35MM	(1)	P
305	9452135000	CIRCLIP INTERIEUR, 35MM	1	P
306	9501462100	BANDE B1 DE CABLE	2	P
307	9501472401	RESSORT D DE BEQUILLE LATERALE	1	P
310	9570006010	BOULON DE BRIDE, 6X10	(4)	P
311	9570006012	BOULON DE BRIDE, 6X12	2	P
312	9570006014	BOULON DE BRIDE, 6X14	2	P
313	9610060030	ROULEMENT A BILLES RADIAL, 6003	1	P
314	9610060070	ROULEMENT A BILLES RADIAL, 6007	2	P
315	9610062010	ROULEMENT A BILLES RADIAL, 6201	1	P
316	9610062030	ROULEMENT A BILLES RADIAL, 6203	2	P
317	9610062050	ROULEMENT A BILLES RADIAL, 6205	1	P
318	9610062060	ROULEMENT A BILLES RADIAL, 6206	2	P
319	9621108000	BILLE D'ACIER, #8 (1/4)	2	P
320	9621114000	BILLE D'ACIER, #14 (7/16)	1	P
321	9622050100	ROULEAU, 5X10	(1)	P
322	9900110120	CLE, 10X12	1	P
323	9900114170	CLE, 14X17	1	P
324	9900117190	CLE, 17X19	1	P
325	9900213500	PINCES, 135	1	P
326	9900802000	SAC D'OUTILS, 200MM	1	P

F42K2P (409525933,ext409525933)

F-2 PARTIE CHÂSSIS

T.D.R Description
du TDR
aucun enregistrement
trouvé



n°de référence	référence	Description	Qte unitaire	Types
2	11810719690	SUPPORT COMP. MOTEUR	1	P
3	11811719010	GUIDE DE CABLE D'ACCELERATEUR	1	P
4	11901704000	PLAQUE DE GUIDE	1	P
5	16731921000	GRIFFE DE TUYAU D'ESSENCE	1	P
6	17850708010	LEVIER D'ACCELERATEUR	1	P
7	17910719020	CABLE COMP. ACCELERATEUR	1	P
8	21111719050	CASE,R.MISSION	1	P
9	21111724000	CARTER DE TRANSMISSION D.	1	P
10	21211719040	CASE,L.MISSION	1	P
11	21211724000	CARTER DE TRANSMISSION G.	1	P

12	21281719040	JOINT DE BOITE DE TRANSMISSION	1	P
13	21311719000	COUVERCLE DE CHANGEMENT	1	P
14	21511719000	COUVERCLE DE P.T.O.	1	P
15	21511722000	COUVERCLE DE P.T.O.	1	P
16	21911719010	PROTECTION DE BOITIER	2	P
17	22410719810	KIT,AUXILIARY	(1)	P
18	22411719910	POULIE MENE	1	P
19	22413719810	PULLEY,AUXILIARY	(1)	P
20	22415719000	BAGUE, ENTRAINEMENT	1	P
21	22421719910	POULIE MENE	1	P
22	22423719810	PULLEY,AUXILIARY	(1)	P
23	22431719690	COURROIE EN V DENTEE	1	P
24	22441719690	BUTEE A DE COULLOIE	1	P
25	22442719690	BUTEE B DE COULLOIE	1	P
26	22443719690	BUTEE C DE COULLOIE	1	P
27	22461719000	PLAQUE DE FIXATION DE POULIE	1	P
28	22463719000	PLAQUE DE BLOCAGE	1	P
29	22500719810	JEU DE BRAS DE TENDEUR	(1)	P
29	22500719810	JEU DE BRAS DE TENDEUR	1	P
30	22511719010	ROLLER,TENTION	(1)	P
31	22511719910	ROULEAU DE TENSION	1	P
31	22511719910	ROULEAU DE TENSION	(1)	P
32	22515719000	BAGUE, TENSION	(1)	P
33	22520719010	BRAS DE TENSION	(1)	P
34	22520719910	BRAS DE TENSION	1	P
34	22520719911	BRAS COMP. TENSION	1	P
34	22520719911	BRAS COMP. TENSION	(1)	P
35	22520724000	BRAS COMP. TENSION	1	P
36	22531719000	RESSORT DE TENSION DE COURROIE	1	P
37	22541719000	RESSORT DE RAPPEL D'EMBRAYAGE	(1)	P
37	22541719000	RESSORT DE RAPPEL D'EMBRAYAGE	1	P
38	22541724000	RESSORT DE RAPPEL D'EMBRAYAGE	1	P
39	22542900000	POIGNEE DE LEVIER	1	P
40	22551719000	BOULON DE BRAS DE TENSION	(1)	P
40	22551719000	BOULON DE BRAS DE TENSION	1	P
40	22551724000	BOULON DE BRAS DE TENSION	1	P
41	22555724000	CAOUTCHOUC DE BRAS DE TENSION	1	P
42	23111719911	ARBRE D'ENTREE	1	P
43	23111724630	ARBRE D'ENTREE	1	P
44	23220719910	ARBRE DE RENVOI COMP.	1	P
45	23221719020	ARBRE, RENVOI	1	P
46	23250719910	ARBRE COMP. FINAL	1	P
47	23250724000	ARBRE COMP. FINAL	1	P
48	23251719310	ARBRE FINAL	1	P
49	23251722320	ARBRE FINAL	1	P
50	23252719300	PLAQUE DE PIGNON	1	P
51	23253719300	COLLERETTE, PRISE DE FORCE M	1	P
52	23254719911	PIGNON DE CHANGEMENT DE MARCHE AR.	1	P
53	23254724300	PIGNON DE CHANGEMENT DE MARCHEAR.	1	P
54	23255719000	COLLIER D'ARBRE FINAL	2	P
55	23255722300	ENGRENAGE, ARBRE FINAL TROISIEME	1	P
56	23259722010	COLLIER D'ARBRE FINAL	1	P
57	23261719000	ARBRE FOU DE MARCHE AR.	1	P
58	23370719010	ARBRE DE ROUE D.	1	P
59	23370722000	ARBRE COMP. ROUE D.	1	P
60	23376722000	AGRAFE, ARBRE DE ROUE	2	P
61	23381719010	ARBRE DE ROUE G.	1	P
62	23381722000	ARBRE DE ROUE G.	1	P
63	23411719911	ENGRENAGE, CHANGEMENT PRINCIPAL	1	P
64	23421719911	PIGNON PREMIERE D'ARBRE DE RENVOI	1	P
65	23441719010	PIGNON DEUXIEME D'ARBRE DE RENVOI	1	P
66	23441719911	PIGNON DEUXIEME D'ARBRE DE RENVOI	1	P
67	23460719910	PIGNON D'ARBRE DE RENVOI	1	P
68	23561719912	PIGNON DE MARCHE AR.	1	P
69	23580722010	PIGNON COMP. COMMANDE	1	P
70	23581719020	PIGNON FINAL	1	P
71	23851719000	PIGNON MENE	1	P
72	23851722000	PIGNON MENE	1	P
73	23861719005	CHAINE FINALE	1	P
74	23871719000	TENDEUR DE CHAINE	1	P
75				

	23881719000	PROTECTEUR, CHAINE SUPERIEUR	1	P
76	23885719000	PROTECTOR,CHAIN	1	P
77	23889719000	PLAQUE, ENSEMBLE CABLE EMBRAYAGE LATERAL	1	P
78	23890722000	COMP. PROTECTEUR, CHAINE INFERIEUR	1	P
79	24111719010	ARBRE, FOURCHETTE DE CHANGE- MENT DE VITESSES SECONDAIRE	2	P
80	24116719000	COLLIER D'ARBRE DE FOURCHETTE	2	P
81	24211719010	FOURCHETTE DE CHANGEMENT	1	P
81	24211719010	FOURCHETTE DE CHANGEMENT	2	P
82	24211722000	FOURCHETTE DE CHANGEMENT	1	P
83	24271719010	RESSORT DE REGLAGE DE BILLE	2	P
84	24400719810	KIT,CHANGE LEVER	(1)	P
85	24410719000	LEVIER DE CHANGEMENT	1	P
86	24410719810	LEVIER DE CHANGEMENT	(1)	P
87	24411719000	POIGNEE DE LEVIER DE CHANGEMENT	1	P
88	24415719000	COUVERCLE, LEVIER DE CHANGEMENT	1	P
89	24421719000	BRAS A DE CHANGEMENT	1	P
90	24431719000	BRAS B DE CHANGEMENT	1	P
91	24450719000	BRAS DE SELECTION	1	P
92	24461719000	SUPPORT DE LEVIER SELECTEUR	1	P
93	24465719000	RESSORT DE REGLAGE DE LEVIER CHANGEMENT	1	P
94	24466719000	RESSORT DE RAPPEL DE LEVIER CHANGEMENT	1	P
98	24481719000	PIECE D'ENCLenchement	1	P
99	25611719000	CHAPEAU D'HUILE	1	P
100	28405719810	COVER,START.DUCT	(1)	P
101	28406719810	PLATE,DUCT BASE	(1)	P
102	28600865780	ENS. COUVERCLE DE DEMARREUR	(1)	P
103	28605848790	GUIDE DE CORDON	(1)	P
104	28606848790	REBORD DE GUIDE DE CORDON	(1)	P
105	28607848790	RESSORT DE GUIDE DE CORDON	(1)	P
106	28610848791	RUBBER,STARTER	(1)	P
107	28620865780	COUVERCLE DE DEMARREUR	(1)	P
108	32114579000	ANNEAU DE FAISCEAU ELECTRIQUE	1	P
109	32812719000	6MM	1	P
112	35130719000	ENS. INTERRUPTEUR D'ARRET MOTEUR	1	P
113	36152719010	CORD B,ENG.SWITCH	1	P
113	36152719020	FIL B D'ARRET DE MOTEUR	1	P
114	40110719000	SHIFTER,SIDE CLUH	2	P
115	40110722000	COMP. DECALEUR, EMBRAYAGE LATERAL	2	P
116	40121719010	CYLINDRE D'EMBAYAGE LATERAL	2	P
116	40121719020	CYLINDRE D'EMBAYAGE LATERAL	2	P
117	40121722000	CYLINDRE D'EMBAYAGE LATERAL D.	1	P
118	40122722000	CYLINDRE D'EMBAYAGE LATERAL G.	1	P
119	40175722000	SIEGE, RESSORT EMBRAYAGE LATERAL	2	P
120	40175913000	SEAT,SIDE CLUTCH	2	P
121	40181719000	RESSORT D'EMBAYAGE LATERAL	2	P
122	40311719030	ARM,SIDE CLUTCH	2	P
123	40311722000	BRAS, D. EMBRAYAGE LATERAL	1	P
124	40312722000	BRAS, G. EMBRAYAGE LATERAL	1	P
125	40321719000	ARBRE, BRAS D'EMBAYAGE LATERAL	1	P
126	40325719000	COLLERETTE, BRAS EMBRAYAGE LATERAL	1	P
127	42400703010	ARBRE COMP. TUYAU (242MM)	2	P
128	42420703810	ARBRE COMP. TUYAU (26X35X131)	(2)	P
129	42430703810	ARBRE DE TUYAU DE PROLONGEMENT (26X35X380)	(2)	P
130	42611703811H	MOYEU DE ROUE D'ACIER	(2)	P
135	50110719040H	COLUMN,HANDLE	1	P
135	50110724000H	COLONNE COMP. DIRECTION	1	P
136	50200719812	LEVER ASSY.,SWING	(1)	P
137	50210719010	BASE COMP. TOUR	1	P
138	50215719000	BUTEE DE COLLONE	1	P
139	50219719010	RESSORT DE REGLAGE DE BILLE	1	P
140	50225719010	GACHE, VERROUILLAGE POIGNEE	1	P
141	50241719810	PLAQUE DE BLOCAGE OSCILLANT	(1)	P
142	50245719810	SPRING,SWING LOCK	(1)	P
143	50250719810	CABLE,HANDLE	(1)	P
144	50261719811	SHAFT,HANDL.SWING	(1)	P
145	50262719810	LEVIER, LEVAGE	(1)	P
146	50263719810	SPRING,HANDLE	(1)	P
147	50264719810	RESSORTDERAPPEL	(1)	P
148	50265719000	STAY,LIFT LEVER	1	P

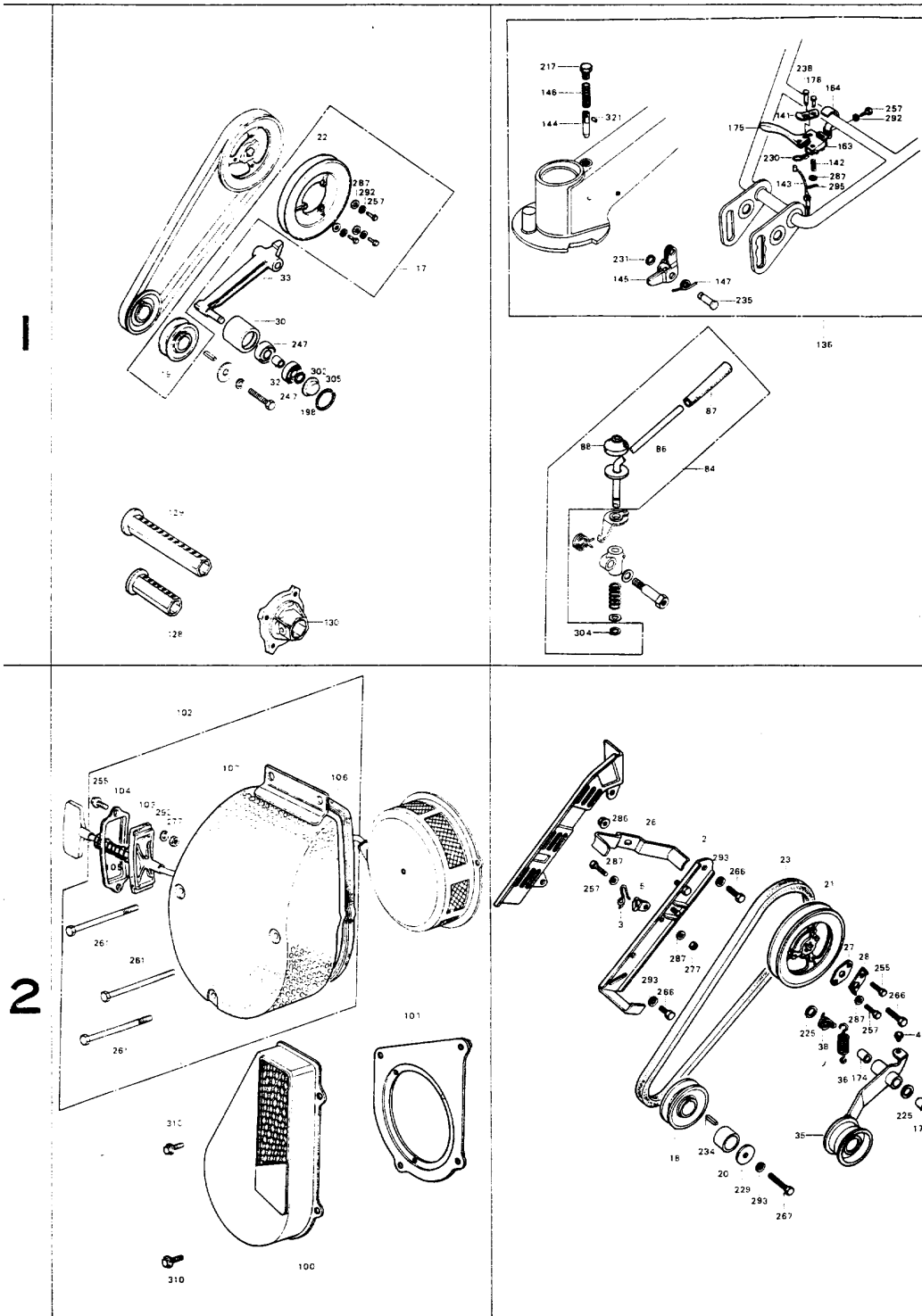
149	50275719010	GUIDE DE CABLE	1	P
149	50275724000	GUIDE DE CABLE	1	P
150	50276724000	SUPPORT DE GUIDE DE CABLE	1	P
151	50610719010	ATTELAGE, AR.	1	P
151	50610719020	BOITIER COMP. REMORQUAGE	1	P
152	50620719000	AXE DE REMORQUAGE	1	P
152	50620719010	AXE COMP. REMORQUAGE	1	P
153	50622723000	ANNEAU DE JONCTION	2	P
153	50631719000	ANNEAU DE JONCTION	2	P
154	50621722003	CHAINE DE JONCTION	1	P
154	50632719000	CHAINE DE JONCTION	1	P
155	50641708000	CLIP,HITCH PIN	1	P
155	50641719000	GOUPILLE DE BLOCAGE	1	P
156	50691703000	RESSORT DE REGLAGE DE JOINT REMORQUAGE	2	P
157	51110719020	SACLE DE MOTEUR	1	P
157	51110722000	SOCLE COMP. MOTEUR	1	P
158	51510719010	BEQUILLE	1	P
162	53110719920	TUYAU, GUIDON	1	P
163	53118719811	BRACKET,SWING	(1)	P
164	53121719811	BAND,SWING LEVER	(1)	P
165	53132719000	AXE DE PERMUTATION, 8X21	2	P
166	53135719000	REGULATEUR DE POIGNEE	1	P
167	53137719000	ECROU DE BLOCAGE DE POIGNEE	1	P
168	53139719000	ECROU SPECIAL, 10MM	1	P
169	53141719000	SUPPORT D'ECHANGE	2	P
170	53321708000	POIGNEE	2	P
171	54451719000	LEVIER D'EMBRAYAGE PRINCIPAL	1	P
172	54510719010	CABLE D'EMBRAYAGE PRINCIPAL	1	P
173	54543719310	BAGUE DE BRAS DE TENSION	2	P
174	54543724300	BAGUE DE BRAS DE TENSION	2	P
175	54611704010	LEVIER D'EMBRAYAGE	(1)	P
176	54611719000	LEVIER D'EMBRAYAGE LATERAL	2	P
177	54710719030	CABLE, EMBRAYAGE LATERAL	2	P
178	54712709000	GOUPILLE A TETE RONDE, 8X15.5	(1)	P
179	54716719300	GROMMET,SIDE WIRE	2	P
181	59301719000H	POIDS PRINCIPAL AV.	1	P
182	59351719000H	POIDS AUXILIAIRE AV.	1	P
183	59361719000H	POIDS AV. AUXILIAIRE	1	P
184	59371719000	PERNO DE POIDS	1	P
185	59411719000	LONGRINE DE POIDS	1	P
186	61110719000XC	GARDE-BOUE, INDICATION DE PISITION	2	P
191	63610719010H	COUVERCLE COMP. COURROIE	1	P
192	63615719000	LOQUET DE COUVERCLE DE COURROIE	1	P
194	63625719000	COUSSIN, CARTER COURROIE	1	P
195	66111719000XC	TABLEAU DE BORD DE COLONNE	1	P
196	66120719C30H	DESCRIPTION IS NOT AVAILABLE	1	P
198	80178709830	CACHE-POUSSIÈRE	(1)	P
198	80178709830	CACHE-POUSSIÈRE	1	P
201	87512719910	MARQUE DE CHANGEMENT PRINCIPAL	1	P
202	87514719910	MARQUE, CHANGEMENT ARRIERE	1	P
203	87515719912	ETIQUETTE DE CHANGEMENT ,(FRANCAIS)	1	P
204	87525719000	TOP MARK F	1	P
205	89000719000	TROUSSE A OUTILS	1	P
206	89102538000	TOURNEVIS, VIS (NO.2 + -)	1	P
207	89103538000	POIGNEE	1	P
208	89216333000	CLE A DOUILLE (10X12)	1	P
209	89216719000	CLE A BOUGIES	1	P
210	90021700010	VIS D'INSTALLATION DE FOURCHETTE	4	P
211	90101708000	BOULON SPECIAL, 6MM	1	P
212	90101719000	BOULON HEX., 8X48	1	P
213	90102719000	BOULON SPECIAL, 5MM	1	P
214	90111719000	BOULON SPECIAL, 6MM	1	P
217	90151719810	BOULON DE BUTEE	(1)	P
218	90451703000	RONDELLE DE BUTEE, 17MM	1	P
219	90451708000	RONDELLE, 12MM	1	P
220	90481035000	RONDELLE, 8MM	2	P
221	90501719003	RONDELLE D'ETANCHEITE, 10MM	1	P
222	90501722010	RONDELLE DE BUTEE, 30	1	P
223	90502719000	RONDELLE, 15MM	1	P
224	90503819000	RONDELLE PLATE, 10MM	1	P
225				

	90505708000	RONDELLE DE BRAS DE TENDEUR	3	P
226	90505719000	RONDELLE, 20MM	1	P
227	90505722000	RONDELLE DE BUTEE, 20MM	1	P
229	90534706010	RONDELLE BLOCAGE, 8MM	1	P
230	90651703000	GOUPILLE DE FIXATION, 7MM	(1)	P
230	90651703000	GOUPILLE DE FIXATION, 7MM	4	P
231	90651719000	ANNEAU EN E, 5MM	(1)	P
232	90652700000	GOUPILLE DE FIXATION, 9MM	2	P
233	90652719000	ANNEAU EN E, 9MM	1	P
234	90741805000	CLAVETTE, 7X7X33	1	P
235	90751719000	GOUPILLE PLATE, 6X17	(1)	P
236	90752703000	GOUPILLE, TETE PLATE (8X22)	1	P
237	90753703000	GOUPILLE A TETE RONDE, 9X54	2	P
238	90753719810	GOUPILLE PLATE, 6X27.5	(1)	P
239	90754703000	GOUPILLE A TETE RONDE, 7X55	2	P
240	91012393004	ROULEMENT A AIGUILLES, 26X30X17	3	P
240	91012393005	ROULEMENT A AIGUILLES, 26X30X17	3	P
240	91012393006	ROULEMENT A AIGUILLES, 26X30X17	3	P
240	91012393008	ROULEMENT A AIGUILLES, 26X30X17 (TOYO)	3	P
241	91051719003	ROULEMENT, 16005 (KOYO)	1	P
242	91052719005	ROULEMENT, 22X28X12	1	P
243	91054719005	ROULEMENT, 24X28X16	1	P
244	91055719003	ROULEMENT A AIGUILLES, 15X19X10	1	P
244	91055719004	ROULEMENT, 15X19X10	1	P
245	91056719004	ROULEMENT, 24X28X34	1	P
245	91056719005	ROULEMENT, 24X28X34	1	P
246	91057719003	ROULEMENT A BILLES RADIAL, 6304HS	1	P
247	91058719003	ROULEMENT A BILLES RADIAL, 6202G	1	P
247	91058719003	ROULEMENT A BILLES RADIAL, 6202G	(1)	P
248	91251719003	JOINT D'EAU, 30X55X15	2	P
248	91251719015	JOINT D'EAU, 30X55X13	2	P
249	91252719003	JOINT D'ETANCHEITE D'HUILE, 17X30X8	1	P
249	91252719004	JOINT D'ETANCHEITE D'HUILE, 17X30X8	1	P
250	91253706000	JOINT D'ETANCHEITE D'HUILE, 12X22X6	2	P
251	91261719000	BOUCHON DE TAMPON, 12MM	1	P
252	91261835000	JOINT D'ETANCHEITE D'HUILE, 25X40X7	2	P
253	91301719000	JOINT TORIQUE, 19MM	1	P
254	91303800000	JOINT TORIQUE, 16MM	1	P
255	9200006012	BOULON HEX., 6X12	(4)	P
255	9200006012	BOULON HEX., 6X12	5	P
257	9200006020	BOULON HEX., 6X20	(4)	P
257	9200006020	BOULON HEX., 6X20	6	P
258	9200006025	BOULON HEX., 6X25	2	P
259	9200006035	BOULON HEX., 6X35	10	P
260	9200006045	BOULON HEX., 6X45	3	P
261	9200006070	BOULON HEX., 6X70	(3)	P
262	9200006090	BOULON HEX., 6X90	2	P
263	92000080100A	BOULON HEX., 8X10	1	P
265	92000080160A	BOULON HEX., 8X16	4	P
266	92000080200A	BOULON HEX., 8X20	4	P
267	92000080280A	BOULON HEX., 8X28	5	P
268	92000100250A	BOULON HEX., 10X25	1	P
269	92000100400A	BOULON HEX., 10X40	4	P
270	92000100550A	BOULON HEX., 10X55	1	P
271	92000100650A	BOULON HEX., 10X65	3	P
272	92000101000A	BOULON HEX., 10X100	2	P
273	927100803530	GOUJON, 8X35	2	P
274	9280012000	BOULON DE DRAINAGE, 12MM	1	P
275	9350006012	VIS A TETE CYLINDRIQUE, 6X12	1	P
276	93903335010	VIS AUTO-TARAUDEUSE, 5X8	5	P
277	9400106000	ECROU HEX., 6MM	(2)	P
277	9400106000	ECROU HEX., 6MM	1	P
278	94001080000S	ECROU HEX., 8MM	2	P
279	94001100000S	ECROU HEX., 10MM	10	P
280	94002050000S	ECROU HEX., 5MM	1	P
283	94012100000S	ECROU CRENELE, 10MM	1	P
286	9405008000	ECROU DE BRIDE, 8MM	1	P
287	9410106000	RONDELLE PLATE, 6MM	5	P
287	9410106000	RONDELLE PLATE, 6MM	(4)	P
288	9410108000	RONDELLE PLATE, 8MM	12	P

289	9410110000	RONDELLE PLATE, 10MM	7	P
290	9410212000	RONDELLE PLATE, 12MM	1	P
291	9410912000	RONDELLE DE BOUCHON DE DRAINAGE, 12MM	1	P
292	9411106000	RONDELLE ELASTIQUE, 6MM	(6)	P
292	9411106000	RONDELLE ELASTIQUE, 6MM	4	P
292	9411106000	RONDELLE ELASTIQUE, 6MM	6	P
293	9411108000	RONDELLE ELASTIQUE, 8MM	13	P
294	9411110000	RONDELLE ELASTIQUE, 10MM	11	P
295	9420120120	GOUPILLE FENDUE, 2.0X12	(1)	P
297	9420120180	GOUPILLE FENDUE, 2.0X18	2	P
299	9420125200	GOUPILLE FENDUE, 2.5X20	1	P
300	9420130250	GOUPILLE FENDUE, 3.0X25	1	P
301	9430110160	GOUJON, 10X16	2	P
302	9451015000	CIRCLIP EXTERIEUR, 15MM	(1)	P
302	9451015000	CIRCLIP EXTERIEUR, 15MM	1	P
302	9451015000	CIRCLIP EXTERIEUR, 15MM	2	P
303	9451017000	CIRCLIP EXTERIEUR, 17MM	1	P
304	9451112000	CIRCLIP EXTERIEUR, 12MM	1	P
304	9451112000	CIRCLIP EXTERIEUR, 12MM	2	P
304	9451112000	CIRCLIP EXTERIEUR, 12MM	(1)	P
305	9452135000	CIRCLIP INTERIEUR, 35MM	(1)	P
305	9452135000	CIRCLIP INTERIEUR, 35MM	1	P
306	9501462100	BANDE B1 DE CABLE	2	P
307	9501472401	RESSORT D DE BEQUILLE LATERALE	1	P
310	9570006010	BOULON DE BRIDE, 6X10	(4)	P
311	9570006012	BOULON DE BRIDE, 6X12	2	P
312	9570006014	BOULON DE BRIDE, 6X14	2	P
313	9610060030	ROULEMENT A BILLES RADIAL, 6003	1	P
314	9610060070	ROULEMENT A BILLES RADIAL, 6007	2	P
315	9610062010	ROULEMENT A BILLES RADIAL, 6201	1	P
316	9610062030	ROULEMENT A BILLES RADIAL, 6203	2	P
317	9610062050	ROULEMENT A BILLES RADIAL, 6205	1	P
318	9610062060	ROULEMENT A BILLES RADIAL, 6206	2	P
319	9621108000	BILLE D'ACIER, #8 (1/4)	2	P
320	9621114000	BILLE D'ACIER, #14 (7/16)	1	P
321	9622050100	ROULEAU, 5X10	(1)	P
322	9900110120	CLE, 10X12	1	P
323	9900114170	CLE, 14X17	1	P
324	9900117190	CLE, 17X19	1	P
325	9900213500	PINCES, 135	1	P
326	9900802000	SAC D'OUTILS, 200MM	1	P

F42K2P (409525933,ext409525933)

F-3 PARTIE CHÂSSIS



T.D.R Description du TDR
 aucun enregistrement trouvé

n°de référence	référence	Description	Ote unitaire	Types
2	11810719690	SUPPORT COMP. MOTEUR	1	P
3	11811719010	GUIDE DE CABLE D'ACCELERATEUR	1	P
4	11901704000	PLAQUE DE GUIDE	1	P
5	16731921000	GRIFFE DE TUYAU D'ESSENCE	1	P
6	17850708010	LEVIER D'ACCELERATEUR	1	P
7	17910719020	CABLE COMP. ACCELERATEUR	1	P
8	21111719050	CASE,R.MISSION	1	P
9	21111724000	CARTER DE TRANSMISSION D.	1	P
10	21211719040	CASE,L.MISSION	1	P

11	21211724000	CARTER DE TRANSMISSION G.	1	P
12	21281719040	JOINT DE BOITE DE TRANSMISSION	1	P
13	21311719000	COUVERCLE DE CHANGEMENT	1	P
14	21511719000	COUVERCLE DE P.T.O.	1	P
15	21511722000	COUVERCLE DE P.T.O.	1	P
16	21911719010	PROTECTION DE BOITIER	2	P
17	22410719810	KIT,AUXILIARY	(1)	P
18	22411719910	POULIE MENE	1	P
19	22413719810	PULLEY,AUXILIARY	(1)	P
20	22415719000	BAGUE, ENTRAINEMENT	1	P
21	22421719910	POULIE MENE	1	P
22	22423719810	PULLEY,AUXILIARY	(1)	P
23	22431719690	COURROIE EN V DENTEE	1	P
24	22441719690	BUTEE A DE COULLOIE	1	P
25	22442719690	BUTEE B DE COULLOIE	1	P
26	22443719690	BUTEE C DE COULLOIE	1	P
27	22461719000	PLAQUE DE FIXATION DE POULIE	1	P
28	22463719000	PLAQUE DE BLOCAGE	1	P
29	22500719810	JEU DE BRAS DE TENDEUR	(1)	P
29	22500719810	JEU DE BRAS DE TENDEUR	1	P
30	22511719010	ROLLER,TENTION	(1)	P
31	22511719910	ROULEAU DE TENSION	(1)	P
31	22511719910	ROULEAU DE TENSION	1	P
32	22515719000	BAGUE, TENSION	(1)	P
33	22520719010	BRAS DE TENSION	(1)	P
34	22520719910	BRAS DE TENSION	1	P
34	22520719911	BRAS COMP. TENSION	(1)	P
34	22520719911	BRAS COMP. TENSION	1	P
35	22520724000	BRAS COMP. TENSION	1	P
36	22531719000	RESSORT DE TENSION DE COURROIE	1	P
37	22541719000	RESSORT DE RAPPEL D'EMBRAYAGE	1	P
37	22541719000	RESSORT DE RAPPEL D'EMBRAYAGE	(1)	P
38	22541724000	RESSORT DE RAPPEL D'EMBRAYAGE	1	P
39	22542900000	POIGNEE DE LEVIER	1	P
40	22551719000	BOULON DE BRAS DE TENSION	(1)	P
40	22551719000	BOULON DE BRAS DE TENSION	1	P
40	22551724000	BOULON DE BRAS DE TENSION	1	P
41	22555724000	CAOUTCHOUC DE BRAS DE TENSION	1	P
42	23111719911	ARBRE D'ENTREE	1	P
43	23111724630	ARBRE D'ENTREE	1	P
44	23220719910	ARBRE DE RENVOI COMP.	1	P
45	23221719020	ARBRE, RENVOI	1	P
46	23250719910	ARBRE COMP. FINAL	1	P
47	23250724000	ARBRE COMP. FINAL	1	P
48	23251719310	ARBRE FINAL	1	P
49	23251722320	ARBRE FINAL	1	P
50	23252719300	PLAQUE DE PIGNON	1	P
51	23253719300	COLLERETTE, PRISE DE FORCE M	1	P
52	23254719911	PIGNON DE CHANGEMENT DE MARCHE AR.	1	P
53	23254724300	PIGNON DE CHANGEMENT DE MARCHEAR.	1	P
54	23255719000	COLLIER D'ARBRE FINAL	2	P
55	23255722300	ENGRENAGE, ARBRE FINAL TROISIEME	1	P
56	23259722010	COLLIER D'ARBRE FINAL	1	P
57	23261719000	ARBRE FOU DE MARCHE AR.	1	P
58	23370719010	ARBRE DE ROUE D.	1	P
59	23370722000	ARBRE COMP. ROUE D.	1	P
60	23376722000	AGRAFE, ARBRE DE ROUE	2	P
61	23381719010	ARBRE DE ROUE G.	1	P
62	23381722000	ARBRE DE ROUE G.	1	P
63	23411719911	ENGRENAGE, CHANGEMENT PRINCIPAL	1	P
64	23421719911	PIGNON PREMIERE D'ARBRE DE RENVOI	1	P
65	23441719010	PIGNON DEUXIEME D'ARBRE DE RENVOI	1	P
66	23441719911	PIGNON DEUXIEME D'ARBRE DE RENVOI	1	P
67	23460719910	PIGNON D'ARBRE DE RENVOI	1	P
68	23561719912	PIGNON DE MARCHE AR.	1	P
69	23580722010	PIGNON COMP. COMMANDE	1	P
70	23581719020	PIGNON FINAL	1	P
71	23851719000	PIGNON MENE	1	P
72	23851722000	PIGNON MENE	1	P
73	23861719005	CHAINE FINALE	1	P
74				

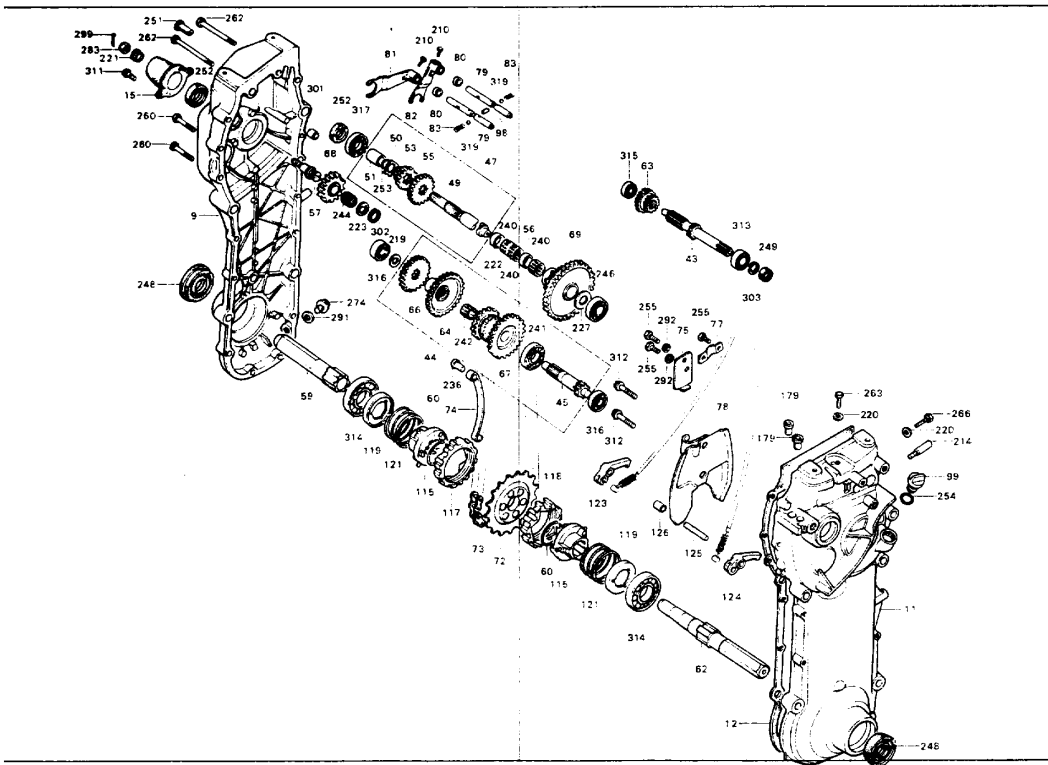
	23871719000	TENDEUR DE CHAINE	1	P
75	23881719000	PROTECTEUR, CHAINE SUPERIEUR	1	P
76	23885719000	PROTECTOR,CHAIN	1	P
77	23889719000	PLAQUE, ENSEMBLE CABLE EMBRAYAGE LATERAL	1	P
78	23890722000	COMP. PROTECTEUR, CHAINE INFERIEUR	1	P
79	24111719010	ARBRE, FOURCHETTE DE CHANGE- MENT DE VITESSES SECONDAIRE	2	P
80	24116719000	COLLIER D'ARBRE DE FOURCHETTE	2	P
81	24211719010	FOURCHETTE DE CHANGEMENT	1	P
81	24211719010	FOURCHETTE DE CHANGEMENT	2	P
82	24211722000	FOURCHETTE DE CHANGEMENT	1	P
83	24271719010	RESSORT DE REGLAGE DE BILLE	2	P
84	24400719810	KIT,CHANGE LEVER	(1)	P
85	24410719000	LEVIER DE CHANGEMENT	1	P
86	24410719810	LEVIER DE CHANGEMENT	(1)	P
87	24411719000	POIGNEE DE LEVIER DE CHANGEMENT	1	P
88	24415719000	COUVERCLE, LEVIER DE CHANGEMENT	1	P
89	24421719000	BRAS A DE CHANGEMENT	1	P
90	24431719000	BRAS B DE CHANGEMENT	1	P
91	24450719000	BRAS DE SELECTION	1	P
92	24461719000	SUPPORT DE LEVIER SELECTEUR	1	P
93	24465719000	RESSORT DE REGLAGE DE LEVIER CHANGEMENT	1	P
94	24466719000	RESSORT DE RAPPEL DE LEVIER CHANGEMENT	1	P
98	24481719000	PIECE D'ENCLenchement	1	P
99	25611719000	CHAPEAU D'HUILE	1	P
100	28405719810	COVER,START.DUCT	(1)	P
101	28406719810	PLATE,DUCT BASE	(1)	P
102	28600865780	ENS. COUVERCLE DE DEMARREUR	(1)	P
103	28605848790	GUIDE DE CORDON	(1)	P
104	28606848790	REBORD DE GUIDE DE CORDON	(1)	P
105	28607848790	RESSORT DE GUIDE DE CORDON	(1)	P
106	28610848791	RUBBER,STARTER	(1)	P
107	28620865780	COUVERCLE DE DEMARREUR	(1)	P
108	32114579000	ANNEAU DE FAISCEAU ELECTRIQUE	1	P
109	32812719000	6MM	1	P
112	35130719000	ENS. INTERRUPTEUR D'ARRET MOTEUR	1	P
113	36152719010	CORD B,ENG.SWITCH	1	P
113	36152719020	FIL B D'ARRET DE MOTEUR	1	P
114	40110719000	SHIFTER,SIDE CLUH	2	P
115	40110722000	COMP. DECALEUR, EMBRAYAGE LATERAL	2	P
116	40121719010	CYLINDRE D'EMBAYAGE LATERAL	2	P
116	40121719020	CYLINDRE D'EMBAYAGE LATERAL	2	P
117	40121722000	CYLINDRE D'EMBAYAGE LATERAL D.	1	P
118	40122722000	CYLINDRE D'EMBAYAGE LATERAL G.	1	P
119	40175722000	SIEGE, RESSORT EMBRAYAGE LATERAL	2	P
120	40175913000	SEAT,SIDE CLUTCH	2	P
121	40181719000	RESSORT D'EMBAYAGE LATERAL	2	P
122	40311719030	ARM,SIDE CLUTCH	2	P
123	40311722000	BRAS, D. EMBRAYAGE LATERAL	1	P
124	40312722000	BRAS, G. EMBRAYAGE LATERAL	1	P
125	40321719000	ARBRE, BRAS D'EMBAYAGE LATERAL	1	P
126	40325719000	COLLERETTE, BRAS EMBRAYAGE LATERAL	1	P
127	42400703010	ARBRE COMP. TUYAU (242MM)	2	P
128	42420703810	ARBRE COMP. TUYAU (26X35X131)	(2)	P
129	42430703810	ARBRE DE TUYAU DE PROLONGEMENT (26X35X380)	(2)	P
130	42611703811H	MOYEU DE ROUE D'ACIER	(2)	P
135	50110719040H	COLUMN,HANDLE	1	P
135	50110724000H	COLONNE COMP. DIRECTION	1	P
136	50200719812	LEVER ASSY.,SWING	(1)	P
137	50210719010	BASE COMP. TOUR	1	P
138	50215719000	BUTEE DE COLLONE	1	P
139	50219719010	RESSORT DE REGLAGE DE BILLE	1	P
140	50225719010	GACHE, VERROUILLAGE POIGNEE	1	P
141	50241719810	PLAQUE DE BLOCAGE OSCILLANT	(1)	P
142	50245719810	SPRING,SWING LOCK	(1)	P
143	50250719810	CABLE,HANDLE	(1)	P
144	50261719811	SHAFT,HANDL.SWING	(1)	P
145	50262719810	LEVIER, LEVAGE	(1)	P
146	50263719810	SPRING,HANDLE	(1)	P
147	50264719810	RESSORTDERAPPEL	(1)	P

148	50265719000	STAY,LIFT LEVER	1	P
149	50275719010	GUIDE DE CABLE	1	P
149	50275724000	GUIDE DE CABLE	1	P
150	50276724000	SUPPORT DE GUIDE DE CABLE	1	P
151	50610719010	ATTELAGE, AR.	1	P
151	50610719020	BOITIER COMP. REMORQUAGE	1	P
152	50620719000	AXE DE REMORQUAGE	1	P
152	50620719010	AXE COMP. REMORQUAGE	1	P
153	50622723000	ANNEAU DE JONCTION	2	P
153	50631719000	ANNEAU DE JONCTION	2	P
154	50621722003	CHAINE DE JONCTION	1	P
154	50632719000	CHAINE DE JONCTION	1	P
155	50641708000	CLIP,HITCH PIN	1	P
155	50641719000	GOUPILLE DE BLOCAGE	1	P
156	50691703000	RESSORT DE REGLAGE DE JOINT REMORQUAGE	2	P
157	51110719020	SACLE DE MOTEUR	1	P
157	51110722000	SOCLE COMP. MOTEUR	1	P
158	51510719010	BEQUILLE	1	P
162	53110719920	TUYAU, GUIDON	1	P
163	53118719811	BRACKET,SWING	(1)	P
164	53121719811	BAND,SWING LEVER	(1)	P
165	53132719000	AXE DE PERMUTATION, 8X21	2	P
166	53135719000	REGULATEUR DE POIGNEE	1	P
167	53137719000	ECROU DE BLOCKAGE DE POIGNEE	1	P
168	53139719000	ECROU SPECIAL, 10MM	1	P
169	53141719000	SUPPORT D'ECHANGE	2	P
170	53321708000	POIGNEE	2	P
171	54451719000	LEVIER D'EMBRAYAGE PRINCIPAL	1	P
172	54510719010	CABLE D'EMBRAYAGE PRINCIPAL	1	P
173	54543719310	BAGUE DE BRAS DE TENSION	2	P
174	54543724300	BAGUE DE BRAS DE TENSION	2	P
175	54611704010	LEVIER D'EMBRAYAGE	(1)	P
176	54611719000	LEVIER D'EMBRAYAGE LATERAL	2	P
177	54710719030	CABLE, EMBRAYAGE LATERAL	2	P
178	54712709000	GOUPILLE A TETE RONDE, 8X15.5	(1)	P
179	54716719300	GROMMET,SIDE WIRE	2	P
181	59301719000H	POIDS PRINCIPAL AV.	1	P
182	59351719000H	POIDS AUXILIAIRE AV.	1	P
183	59361719000H	POIDS AV. AUXILIAIRE	1	P
184	59371719000	PERNO DE POIDS	1	P
185	59411719000	LONGRINE DE POIDS	1	P
186	61110719000XC	GARDE-BOUE, INDICATION DE PISITION	2	P
191	63610719010H	COUVERCLE COMP. COURROIE	1	P
192	63615719000	LOQUET DE COUVERCLE DE COURROIE	1	P
194	63625719000	COUSSIN, CARTER COURROIE	1	P
195	66111719000XC	TABLEAU DE BORD DE COLONNE	1	P
196	66120719C30H	DESCRIPTION IS NOT AVAILABLE	1	P
198	80178709830	CACHE-POUSSIERE	(1)	P
198	80178709830	CACHE-POUSSIERE	1	P
201	87512719910	MARQUE DE CHANGEMENT PRINCIPAL	1	P
202	87514719910	MARQUE, CHANGEMENT ARRIERE	1	P
203	87515719912	ETIQUETTE DE CHANGEMENT ,(FRANCAIS)	1	P
204	87525719000	TOP MARK F	1	P
205	89000719000	TROUSSE A OUTILS	1	P
206	89102538000	TOURNEVIS, VIS (NO.2 + -)	1	P
207	89103538000	POIGNEE	1	P
208	89216333000	CLE A DOUILLE (10X12)	1	P
209	89216719000	CLE A BOUGIES	1	P
210	90021700010	VIS D'INSTALLATION DE FOURCHETTE	4	P
211	90101708000	BOULON SPECIAL, 6MM	1	P
212	90101719000	BOULON HEX., 8X48	1	P
213	90102719000	BOULON SPECIAL, 5MM	1	P
214	90111719000	BOULON SPECIAL, 6MM	1	P
217	90151719810	BOULON DE BUTEE	(1)	P
218	90451703000	RONDELLE DE BUTEE, 17MM	1	P
219	90451708000	RONDELLE, 12MM	1	P
220	90481035000	RONDELLE, 8MM	2	P
221	90501719003	RONDELLE D'ETANCHEITE, 10MM	1	P
222	90501722010	RONDELLE DE BUTEE, 30	1	P
223	90502719000	RONDELLE, 15MM	1	P
224				

	90503819000	RONDELLE PLATE, 10MM	1	P
225	90505708000	RONDELLE DE BRAS DE TENDEUR	3	P
226	90505719000	RONDELLE, 20MM	1	P
227	90505722000	RONDELLE DE BUTEE, 20MM	1	P
229	90534706010	RONDELLE BLOCAGE, 8MM	1	P
230	90651703000	GOUPILLE DE FIXATION, 7MM	(1)	P
230	90651703000	GOUPILLE DE FIXATION, 7MM	4	P
231	90651719000	ANNEAU EN E, 5MM	(1)	P
232	90652700000	GOUPILLE DE FIXATION, 9MM	2	P
233	90652719000	ANNEAU EN E, 9MM	1	P
234	90741805000	CLAVETTE, 7X7X33	1	P
235	90751719000	GOUPILLE PLATE, 6X17	(1)	P
236	90752703000	GOUPILLE, TETE PLATE (8X22)	1	P
237	90753703000	GOUPILLE A TETE RONDE, 9X54	2	P
238	90753719810	GOUPILLE PLATE, 6X27.5	(1)	P
239	90754703000	GOUPILLE A TETE RONDE, 7X55	2	P
240	91012393004	ROULEMENT A AIGUILLES, 26X30X17	3	P
240	91012393005	ROULEMENT A AIGUILLES, 26X30X17	3	P
240	91012393006	ROULEMENT A AIGUILLES, 26X30X17	3	P
240	91012393008	ROULEMENT A AIGUILLES, 26X30X17 (TOYO)	3	P
241	91051719003	ROULEMENT, 16005 (KOYO)	1	P
242	91052719005	ROULEMENT, 22X28X12	1	P
243	91054719005	ROULEMENT, 24X28X16	1	P
244	91055719003	ROULEMENT A AIGUILLES, 15X19X10	1	P
244	91055719004	ROULEMENT, 15X19X10	1	P
245	91056719004	ROULEMENT, 24X28X34	1	P
245	91056719005	ROULEMENT, 24X28X34	1	P
246	91057719003	ROULEMENT A BILLES RADIAL, 6304HS	1	P
247	91058719003	ROULEMENT A BILLES RADIAL, 6202G	(1)	P
247	91058719003	ROULEMENT A BILLES RADIAL, 6202G	1	P
248	91251719003	JOINT D'EAU, 30X55X15	2	P
248	91251719015	JOINT D'EAU, 30X55X13	2	P
249	91252719003	JOINT D'ETANCHEITE D'HUILE, 17X30X8	1	P
249	91252719004	JOINT D'ETANCHEITE D'HUILE, 17X30X8	1	P
250	91253706000	JOINT D'ETANCHEITE D'HUILE, 12X22X6	2	P
251	91261719000	BOUCHON DE TAMPON, 12MM	1	P
252	91261835000	JOINT D'ETANCHEITE D'HUILE, 25X40X7	2	P
253	91301719000	JOINT TORIQUE, 19MM	1	P
254	91303800000	JOINT TORIQUE, 16MM	1	P
255	9200006012	BOULON HEX., 6X12	(4)	P
255	9200006012	BOULON HEX., 6X12	5	P
257	9200006020	BOULON HEX., 6X20	(4)	P
257	9200006020	BOULON HEX., 6X20	6	P
258	9200006025	BOULON HEX., 6X25	2	P
259	9200006035		10	P
260	9200006045	BOULON HEX., 6X45	3	P
261	9200006070	BOULON HEX., 6X70	(3)	P
262	9200006090	BOULON HEX., 6X90	2	P
263	92000080100A	BOULON HEX., 8X10	1	P
265	92000080160A	BOULON HEX., 8X16	4	P
266	92000080200A	BOULON HEX., 8X20	4	P
267	92000080280A	BOULON HEX., 8X28	5	P
268	92000100250A	BOULON HEX., 10X25	1	P
269	92000100400A	BOULON HEX., 10X40	4	P
270	92000100550A	BOULON HEX., 10X55	1	P
271	92000100650A		3	P
272	92000101000A	BOULON HEX., 10X100	2	P
273	927100803530	GOUJON, 8X35	2	P
274	9280012000	BOULON DE DRAINAGE, 12MM	1	P
275	9350006012	VIS A TETE CYLINDRIQUE, 6X12	1	P
276	9390335010	VIS AUTO-TARAUSEUSE, 5X8	5	P
277	9400106000	ECROU HEX., 6MM	(2)	P
277	9400106000	ECROU HEX., 6MM	1	P
278	94001080000S	ECROU HEX., 8MM	2	P
279	94001100000S	ECROU HEX., 10MM	10	P
280	94002050000S	ECROU HEX., 5MM	1	P
283	94012100000S	ECROU CRENELE, 10MM	1	P
286	9405008000	ECROU DE BRIDE, 8MM	1	P
287	9410106000	RONDELLE PLATE, 6MM	(4)	P
287	9410106000	RONDELLE PLATE, 6MM	5	P

288	9410108000	RONDELLE PLATE, 8MM	12	P
289	9410110000	RONDELLE PLATE, 10MM	7	P
290	9410212000	RONDELLE PLATE, 12MM	1	P
291	9410912000	RONDELLE DE BOUCHON DE DRAINAGE, 12MM	1	P
292	9411106000	RONDELLE ELASTIQUE, 6MM	(6)	P
292	9411106000	RONDELLE ELASTIQUE, 6MM	4	P
292	9411106000	RONDELLE ELASTIQUE, 6MM	6	P
293	9411108000	RONDELLE ELASTIQUE, 8MM	13	P
294	9411110000	RONDELLE ELASTIQUE, 10MM	11	P
295	9420120120	GOUPILLE FENDUE, 2.0X12	(1)	P
297	9420120180	GOUPILLE FENDUE, 2.0X18	2	P
299	9420125200	GOUPILLE FENDUE, 2.5X20	1	P
300	9420130250	GOUPILLE FENDUE, 3.0X25	1	P
301	9430110160	GOUJON, 10X16	2	P
302	9451015000	CIRCLIP EXTERIEUR, 15MM	(1)	P
302	9451015000	CIRCLIP EXTERIEUR, 15MM	1	P
302	9451015000	CIRCLIP EXTERIEUR, 15MM	2	P
303	9451017000	CIRCLIP EXTERIEUR, 17MM	1	P
304	9451112000	CIRCLIP EXTERIEUR, 12MM	1	P
304	9451112000	CIRCLIP EXTERIEUR, 12MM	2	P
304	9451112000	CIRCLIP EXTERIEUR, 12MM	(1)	P
305	9452135000	CIRCLIP INTERIEUR, 35MM	(1)	P
305	9452135000	CIRCLIP INTERIEUR, 35MM	1	P
306	9501462100	BANDE B1 DE CABLE	2	P
307	9501472401	RESSORT D DE BEQUILLE LATERALE	1	P
310	9570006010	BOULON DE BRIDE, 6X10	(4)	P
311	9570006012	BOULON DE BRIDE, 6X12	2	P
312	9570006014	BOULON DE BRIDE, 6X14	2	P
313	9610060030	ROULEMENT A BILLES RADIAL, 6003	1	P
314	9610060070	ROULEMENT A BILLES RADIAL, 6007	2	P
315	9610062010	ROULEMENT A BILLES RADIAL, 6201	1	P
316	9610062030	ROULEMENT A BILLES RADIAL, 6203	2	P
317	9610062050	ROULEMENT A BILLES RADIAL, 6205	1	P
318	9610062060	ROULEMENT A BILLES RADIAL, 6206	2	P
319	9621108000	BILLE D'ACIER, #8 (1/4)	2	P
320	9621114000	BILLE D'ACIER, #14 (7/16)	1	P
321	9622050100	ROULEAU, 5X10	(1)	P
322	9900110120	CLE, 10X12	1	P
323	9900114170	CLE, 14X17	1	P
324	9900117190	CLE, 17X19	1	P
325	9900213500	PINCES, 135	1	P
326	9900802000	SAC D'OUTILS, 200MM	1	P

F42K2P (409525933,ext409525933)
F-4 PARTIE CHÂSSIS



T.D.R	Description du TDR
aucun enregistrement trouvé	

n°de référence	référence	Description	Qte unitaire	Types
2	11810719690	SUPPORT COMP. MOTEUR	1	P
3	11811719010	GUIDE DE CABLE D'ACCELERATEUR	1	P
4	11901704000	PLAQUE DE GUIDE	1	P
5	16731921000	GRIFFE DE TUYAU D'ESSENCE	1	P
6	17850708010	LEVIER D'ACCELERATEUR	1	P
7	17910719020	CABLE COMP. ACCELERATEUR	1	P
8	21111719050	CASE,R.MISSION	1	P
9	21111724000	CARTER DE TRANSMISSION D.	1	P

10	21211719040	CASE,L.MISSION	1	P
11	21211724000	CARTER DE TRANSMISSION G.	1	P
12	21281719040	JOINT DE BOITE DE TRANSMISSION	1	P
13	21311719000	COUVERCLE DE CHANGEMENT	1	P
14	21511719000	COUVERCLE DE P.T.O.	1	P
15	21511722000	COUVERCLE DE P.T.O.	1	P
16	21911719010	PROTECTION DE BOITIER	2	P
17	22410719810	KIT,AUXILIARY	(1)	P
18	22411719910	POULIE MENE	1	P
19	22413719810	PULLEY,AUXILIARY	(1)	P
20	22415719000	BAGUE, ENTRAINEMENT	1	P
21	22421719910	POULIE MENE	1	P
22	22423719810	PULLEY,AUXILIARY	(1)	P
23	22431719690	COURROIE EN V DENTEE	1	P
24	22441719690	BUTEE A DE COULLOIE	1	P
25	22442719690	BUTEE B DE COULLOIE	1	P
26	22443719690	BUTEE C DE COULLOIE	1	P
27	22461719000	PLAQUE DE FIXATION DE POULIE	1	P
28	22463719000	PLAQUE DE BLOCAGE	1	P
29	22500719810	JEU DE BRAS DE TENDEUR	(1)	P
29	22500719810	JEU DE BRAS DE TENDEUR	1	P
30	22511719010	ROLLER,TENTION	(1)	P
31	22511719910	ROULEAU DE TENSION	(1)	P
31	22511719910	ROULEAU DE TENSION	1	P
32	22515719000	BAGUE, TENSION	(1)	P
33	22520719010	BRAS DE TENSION	(1)	P
34	22520719910	BRAS DE TENSION	1	P
34	22520719911	BRAS COMP. TENSION	(1)	P
34	22520719911	BRAS COMP. TENSION	1	P
35	22520724000	BRAS COMP. TENSION	1	P
36	22531719000	RESSORT DE TENSION DE COURROIE	1	P
37	22541719000	RESSORT DE RAPPEL D'EMBAYAGE	1	P
37	22541719000	RESSORT DE RAPPEL D'EMBAYAGE	(1)	P
38	22541724000	RESSORT DE RAPPEL D'EMBAYAGE	1	P
39	22542900000	POIGNEE DE LEVIER	1	P
40	22551719000	BOULON DE BRAS DE TENSION	(1)	P
40	22551719000	BOULON DE BRAS DE TENSION	1	P
40	22551724000	BOULON DE BRAS DE TENSION	1	P
41	22555724000	CAOUTCHOUC DE BRAS DE TENSION	1	P
42	23111719911	ARBRE D'ENTREE	1	P
43	23111724630	ARBRE D'ENTREE	1	P
44	23220719910	ARBRE DE RENVOI COMP.	1	P
45	23221719020	ARBRE, RENVOI	1	P
46	23250719910	ARBRE COMP. FINAL	1	P
47	23250724000	ARBRE COMP. FINAL	1	P
48	23251719310	ARBRE FINAL	1	P
49	23251722320	ARBRE FINAL	1	P
50	23252719300	PLAQUE DE PIGNON	1	P
51	23253719300	COLLERETTE, PRISE DE FORCE M	1	P
52	23254719911	PIGNON DE CHANGEMENT DE MARCHE AR.	1	P
53	23254724300	PIGNON DE CHANGEMENT DE MARCHEAR.	1	P
54	23255719000	COLLIER D'ARBRE FINAL	2	P
55	23255722300	ENGRENAGE, ARBRE FINAL TROISIEME	1	P
56	23259722010	COLLIER D'ARBRE FINAL	1	P
57	23261719000	ARBRE FOU DE MARCHE AR.	1	P
58	23370719010	ARBRE DE ROUE D.	1	P
59	23370722000	ARBRE COMP. ROUE D.	1	P
60	23376722000	AGRAFE, ARBRE DE ROUE	2	P
61	23381719010	ARBRE DE ROUE G.	1	P
62	23381722000	ARBRE DE ROUE G.	1	P
63	23411719911	ENGRENAGE, CHANGEMENT PRINCIPAL	1	P
64	23421719911	PIGNON PREMIERE D'ARBRE DE RENVOI	1	P
65	23441719010	PIGNON DEUXIEME D'ARBRE DE RENVOI	1	P
66	23441719911	PIGNON DEUXIEME D'ARBRE DE RENVOI	1	P
67	23460719910	PIGNON D'ARBRE DE RENVOI	1	P
68	23561719912	PIGNON DE MARCHE AR.	1	P
69	23580722010	PIGNON COMP. COMMANDE	1	P
70	23581719020	PIGNON FINAL	1	P
71	23851719000	PIGNON MENE	1	P
72	23851722000	PIGNON MENE	1	P
73				

	23861719005	CHAINE FINALE	1	P
74	23871719000	TENDEUR DE CHAINE	1	P
75	23881719000	PROTECTEUR, CHAINE SUPERIEUR	1	P
76	23885719000	PROTECTOR, CHAIN	1	P
77	23889719000	PLAQUE, ENSEMBLE CABLE EMBRAYAGE LATERAL	1	P
78	23890722000	COMP. PROTECTEUR, CHAINE INFERIEUR	1	P
79	24111719010	ARBRE, FOURCHETTE DE CHANGE- MENT DE VITESSES SECONDAIRE	2	P
80	24116719000	COLLIER D'ARBRE DE FOURCHETTE	2	P
81	24211719010	FOURCHETTE DE CHANGEMENT	1	P
81	24211719010	FOURCHETTE DE CHANGEMENT	2	P
82	24211722000	FOURCHETTE DE CHANGEMENT	1	P
83	24271719010	RESSORT DE REGLAGE DE BILLE	2	P
84	24400719810	KIT, CHANGE LEVER	(1)	P
85	24410719000	LEVIER DE CHANGEMENT	1	P
86	24410719810	LEVIER DE CHANGEMENT	(1)	P
87	24411719000	POIGNEE DE LEVIER DE CHANGEMENT	1	P
88	24415719000	COUVERCLE, LEVIER DE CHANGEMENT	1	P
89	24421719000	BRAS A DE CHANGEMENT	1	P
90	24431719000	BRAS B DE CHANGEMENT	1	P
91	24450719000	BRAS DE SELECTION	1	P
92	24461719000	SUPPORT DE LEVIER SELECTEUR	1	P
93	24465719000	RESSORT DE REGLAGE DE LEVIER CHANGEMENT	1	P
94	24466719000	RESSORT DE RAPPEL DE LEVIER CHANGEMENT	1	P
98	24481719000	PIECE D'ENCLenchement	1	P
99	25611719000	CHAPEAU D'HUILE	1	P
100	28405719810	COVER, START. DUCT	(1)	P
101	28406719810	PLATE, DUCT BASE	(1)	P
102	28600865780	ENS. COUVERCLE DE DEMARREUR	(1)	P
103	28605848790	GUIDE DE CORDON	(1)	P
104	28606848790	REBORD DE GUIDE DE CORDON	(1)	P
105	28607848790	RESSORT DE GUIDE DE CORDON	(1)	P
106	28610848791	RUBBER, STARTER	(1)	P
107	28620865780	COUVERCLE DE DEMARREUR	(1)	P
108	32114579000	ANNEAU DE FAISCEAU ELECTRIQUE	1	P
109	32812719000	6MM	1	P
112	35130719000	ENS. INTERRUPTEUR D'ARRET MOTEUR	1	P
113	36152719010	CORD B, ENG. SWITCH	1	P
113	36152719020	FIL B D'ARRET DE MOTEUR	1	P
114	40110719000	SHIFTER, SIDE CLUH	2	P
115	40110722000	COMP. DECALEUR, EMBRAYAGE LATERAL	2	P
116	40121719010	CYLINDRE D'EMBAYAGE LATERAL	2	P
116	40121719020	CYLINDRE D'EMBAYAGE LATERAL	2	P
117	40121722000	CYLINDRE D'EMBAYAGE LATERAL D.	1	P
118	40122722000	CYLINDRE D'EMBAYAGE LATERAL G.	1	P
119	40175722000	SIEGE, RESSORT EMBRAYAGE LATERAL	2	P
120	40175913000	SEAT, SIDE CLUTCH	2	P
121	40181719000	RESSORT D'EMBAYAGE LATERAL	2	P
122	40311719030	ARM, SIDE CLUTCH	2	P
123	40311722000	BRAS, D. EMBRAYAGE LATERAL	1	P
124	40312722000	BRAS, G. EMBRAYAGE LATERAL	1	P
125	40321719000	ARBRE, BRAS D'EMBAYAGE LATERAL	1	P
126	40325719000	COLLERETTE, BRAS EMBRAYAGE LATERAL	1	P
127	42400703010	ARBRE COMP. TUYAU (242MM)	2	P
128	42420703810	ARBRE COMP. TUYAU (26X35X131)	(2)	P
129	42430703810	ARBRE DE TUYAU DE PROLONGEMENT (26X35X380)	(2)	P
130	42611703811H	MOYEU DE ROUE D'ACIER	(2)	P
135	50110719040H	COLUMN, HANDLE	1	P
135	50110724000H	COLONNE COMP. DIRECTION	1	P
136	50200719812	LEVER ASSY., SWING	(1)	P
137	50210719010	BASE COMP. TOUR	1	P
138	50215719000	BUTEE DE COLLONE	1	P
139	50219719010	RESSORT DE REGLAGE DE BILLE	1	P
140	50225719010	GACHE, VERROUILLAGE POIGNEE	1	P
141	50241719810	PLAQUE DE BLOCAGE OSCILLANT	(1)	P
142	50245719810	SPRING, SWING LOCK	(1)	P
143	50250719810	CABLE, HANDLE	(1)	P
144	50261719811	SHAFT, HANDL. SWING	(1)	P
145	50262719810	LEVIER, LEVAGE	(1)	P
146	50263719810	SPRING, HANDLE	(1)	P

147	50264719810	RESSORTDERAPPEL	(1)	P
148	50265719000	STAY,LIFT LEVER	1	P
149	50275719010	GUIDE DE CABLE	1	P
149	50275724000	GUIDE DE CABLE	1	P
150	50276724000	SUPPORT DE GUIDE DE CABLE	1	P
151	50610719010	ATTELAGE, AR.	1	P
151	50610719020	BOITIER COMP. REMORQUAGE	1	P
152	50620719000	AXE DE REMORQUAGE	1	P
152	50620719010	AXE COMP. REMORQUAGE	1	P
153	50622723000	ANNEAU DE JONCTION	2	P
153	50631719000	ANNEAU DE JONCTION	2	P
154	50621722003	CHAINE DE JONCTION	1	P
154	50632719000	CHAINE DE JONCTION	1	P
155	50641708000	CLIP,HITCH PIN	1	P
155	50641719000	GOUPILLE DE BLOCAGE	1	P
156	50691703000	RESSORT DE REGLAGE DE JOINT REMORQUAGE	2	P
157	51110719020	SACLE DE MOTEUR	1	P
157	51110722000	SOCLE COMP. MOTEUR	1	P
158	51510719010	BEQUILLE	1	P
162	53110719920	TUYAU, GUIDON	1	P
163	53118719811	BRACKET,SWING	(1)	P
164	53121719811	BAND,SWING LEVER	(1)	P
165	53132719000	AXE DE PERMUTATION, 8X21	2	P
166	53135719000	REGULATEUR DE POIGNEE	1	P
167	53137719000	ECROU DE BLOCAGE DE POIGNEE	1	P
168	53139719000	ECROU SPECIAL, 10MM	1	P
169	53141719000	SUPPORT D'ECHANGE	2	P
170	53321708000	POIGNEE	2	P
171	54451719000	LEVIER D'EMBAYAGE PRINCIPAL	1	P
172	54510719010	CABLE D'EMBAYAGE PRINCIPAL	1	P
173	54543719310	BAGUE DE BRAS DE TENSION	2	P
174	54543724300	BAGUE DE BRAS DE TENSION	2	P
175	54611704010	LEVIER D'EMBAYAGE	(1)	P
176	54611719000	LEVIER D'EMBAYAGE LATERAL	2	P
177	54710719030	CABLE, EMBAYAGE LATERAL	2	P
178	54712709000	GOUPILLE A TETE RONDE, 8X15.5	(1)	P
179	54716719300	GROMMET,SIDE WIRE	2	P
181	59301719000H	POIDS PRINCIPAL AV.	1	P
182	59351719000H	POIDS AUXILIAIRE AV.	1	P
183	59361719000H	POIDS AV. AUXILIAIRE	1	P
184	59371719000	PERNO DE POIDS	1	P
185	59411719000	LONGRINE DE POIDS	1	P
186	61110719000XC	GARDE-BOUE, INDICATION DE PISITION	2	P
191	63610719010H	COUVERCLE COMP. COURROIE	1	P
192	63615719000	LOQUET DE COUVERCLE DE COURROIE	1	P
194	63625719000	COUSSIN, CARTER COURROIE	1	P
195	66111719000XC	TABEAU DE BORD DE COLONNE	1	P
196	66120719C30H	DESCRIPTION IS NOT AVAILABLE	1	P
198	80178709830	CACHE-POUSSIERE	(1)	P
198	80178709830	CACHE-POUSSIERE	1	P
201	87512719910	MARQUE DE CHANGEMENT PRINCIPAL	1	P
202	87514719910	MARQUE, CHANGEMENT ARRIERE	1	P
203	87515719912	ETIQUETTE DE CHANGEMENT ,(FRANCAIS)	1	P
204	87525719000	TOP MARK F	1	P
205	89000719000	TROUSSE A OUTILS	1	P
206	89102538000	TOURNEVIS, VIS (NO.2 + -)	1	P
207	89103538000	POIGNEE	1	P
208	89216333000	CLE A DOUILLE (10X12)	1	P
209	89216719000	CLE A BOUGIES	1	P
210	90021700010	VIS D'INSTALLATION DE FOURCHETTE	4	P
211	90101708000	BOULON SPECIAL, 6MM	1	P
212	90101719000	BOULON HEX., 8X48	1	P
213	90102719000	BOULON SPECIAL, 5MM	1	P
214	90111719000	BOULON SPECIAL, 6MM	1	P
217	90151719810	BOULON DE BUTEE	(1)	P
218	90451703000	RONDELLE DE BUTEE, 17MM	1	P
219	90451708000	RONDELLE, 12MM	1	P
220	90481035000	RONDELLE, 8MM	2	P
221	90501719003	RONDELLE D'ETANCHEITE, 10MM	1	P
222	90501722010	RONDELLE DE BUTEE, 30	1	P

???

	90502719000	RONDELLE, 15MM	1	P
224	90503819000	RONDELLE PLATE, 10MM	1	P
225	90505708000	RONDELLE DE BRAS DE TENDEUR	3	P
226	90505719000	RONDELLE, 20MM	1	P
227	90505722000	RONDELLE DE BUTEE, 20MM	1	P
229	90534706010	RONDELLE BLOCAGE, 8MM	1	P
230	90651703000	GOUPILLE DE FIXATION, 7MM	(1)	P
230	90651703000	GOUPILLE DE FIXATION, 7MM	4	P
231	90651719000	ANNEAU EN E, 5MM	(1)	P
232	90652700000	GOUPILLE DE FIXATION, 9MM	2	P
233	90652719000	ANNEAU EN E, 9MM	1	P
234	90741805000	CLAVETTE, 7X7X33	1	P
235	90751719000	GOUPILLE PLATE, 6X17	(1)	P
236	90752703000	GOUPILLE, TETE PLATE (8X22)	1	P
237	90753703000	GOUPILLE A TETE RONDE, 9X54	2	P
238	90753719810	GOUPILLE PLATE, 6X27.5	(1)	P
239	90754703000	GOUPILLE A TETE RONDE, 7X55	2	P
240	91012393004	ROULEMENT A AIGUILLES, 26X30X17	3	P
240	91012393005	ROULEMENT A AIGUILLES, 26X30X17	3	P
240	91012393006	ROULEMENT A AIGUILLES, 26X30X17	3	P
240	91012393008	ROULEMENT A AIGUILLES, 26X30X17 (TOYO)	3	P
241	91051719003	ROULEMENT, 16005 (KOYO)	1	P
242	91052719005	ROULEMENT, 22X28X12	1	P
243	91054719005	ROULEMENT, 24X28X16	1	P
244	91055719003	ROULEMENT A AIGUILLES, 15X19X10	1	P
244	91055719004	ROULEMENT, 15X19X10	1	P
245	91056719004	ROULEMENT, 24X28X34	1	P
245	91056719005	ROULEMENT, 24X28X34	1	P
246	91057719003	ROULEMENT A BILLES RADIAL, 6304HS	1	P
247	91058719003	ROULEMENT A BILLES RADIAL, 6202G	(1)	P
247	91058719003	ROULEMENT A BILLES RADIAL, 6202G	1	P
248	91251719003	JOINT D'EAU, 30X55X15	2	P
248	91251719015	JOINT D'EAU, 30X55X13	2	P
249	91252719003	JOINT D'ETANCHEITE D'HUILE, 17X30X8	1	P
249	91252719004	JOINT D'ETANCHEITE D'HUILE, 17X30X8	1	P
250	91253706000	JOINT D'ETANCHEITE D'HUILE, 12X22X6	2	P
251	91261719000	BOUCHON DE TAMPON, 12MM	1	P
252	91261835000	JOINT D'ETANCHEITE D'HUILE, 25X40X7	2	P
253	91301719000	JOINT TORIQUE, 19MM	1	P
254	91303800000	JOINT TORIQUE, 16MM	1	P
255	9200006012	BOULON HEX., 6X12	(4)	P
255	9200006012	BOULON HEX., 6X12	5	P
257	9200006020	BOULON HEX., 6X20	(4)	P
257	9200006020	BOULON HEX., 6X20	6	P
258	9200006025	BOULON HEX., 6X25	2	P
259	9200006035		10	P
260	9200006045	BOULON HEX., 6X45	3	P
261	9200006070	BOULON HEX., 6X70	(3)	P
262	9200006090	BOULON HEX., 6X90	2	P
263	92000080100A	BOULON HEX., 8X10	1	P
265	92000080160A	BOULON HEX., 8X16	4	P
266	92000080200A	BOULON HEX., 8X20	4	P
267	92000080280A	BOULON HEX., 8X28	5	P
268	92000100250A	BOULON HEX., 10X25	1	P
269	92000100400A	BOULON HEX., 10X40	4	P
270	92000100550A	BOULON HEX., 10X55	1	P
271	92000100650A		3	P
272	92000101000A	BOULON HEX., 10X100	2	P
273	927100803530	GOUJON, 8X35	2	P
274	9280012000	BOULON DE DRAINAGE, 12MM	1	P
275	9350006012	VIS A TETE CYLINDRIQUE, 6X12	1	P
276	9390335010	VIS AUTO-TARAUEUSE, 5X8	5	P
277	9400106000	ECROU HEX., 6MM	(2)	P
277	9400106000	ECROU HEX., 6MM	1	P
278	94001080000S	ECROU HEX., 8MM	2	P
279	94001100000S	ECROU HEX., 10MM	10	P
280	94002050000S	ECROU HEX., 5MM	1	P
283	94012100000S	ECROU CRENELE, 10MM	1	P
286	9405008000	ECROU DE BRIDE, 8MM	1	P
287	9410106000	RONDELLE PLATE, 6MM	(4)	P

287	9410106000	RONDELLE PLATE, 6MM	5	P
288	9410108000	RONDELLE PLATE, 8MM	12	P
289	9410110000	RONDELLE PLATE, 10MM	7	P
290	9410212000	RONDELLE PLATE, 12MM	1	P
291	9410912000	RONDELLE DE BOUCHON DE DRAINAGE, 12MM	1	P
292	9411106000	RONDELLE ELASTIQUE, 6MM	(6)	P
292	9411106000	RONDELLE ELASTIQUE, 6MM	4	P
292	9411106000	RONDELLE ELASTIQUE, 6MM	6	P
293	9411108000	RONDELLE ELASTIQUE, 8MM	13	P
294	9411110000	RONDELLE ELASTIQUE, 10MM	11	P
295	9420120120	GOUPILLE FENDUE, 2.0X12	(1)	P
297	9420120180	GOUPILLE FENDUE, 2.0X18	2	P
299	9420125200	GOUPILLE FENDUE, 2.5X20	1	P
300	9420130250	GOUPILLE FENDUE, 3.0X25	1	P
301	9430110160	GOUJON, 10X16	2	P
302	9451015000	CIRCLIP EXTERIEUR, 15MM	(1)	P
302	9451015000	CIRCLIP EXTERIEUR, 15MM	1	P
302	9451015000	CIRCLIP EXTERIEUR, 15MM	2	P
303	9451017000	CIRCLIP EXTERIEUR, 17MM	1	P
304	9451112000	CIRCLIP EXTERIEUR, 12MM	1	P
304	9451112000	CIRCLIP EXTERIEUR, 12MM	2	P
304	9451112000	CIRCLIP EXTERIEUR, 12MM	(1)	P
305	9452135000	CIRCLIP INTERIEUR, 35MM	(1)	P
305	9452135000	CIRCLIP INTERIEUR, 35MM	1	P
306	9501462100	BANDE B1 DE CABLE	2	P
307	9501472401	RESSORT D DE BEQUILLE LATERALE	1	P
310	9570006010	BOULON DE BRIDE, 6X10	(4)	P
311	9570006012	BOULON DE BRIDE, 6X12	2	P
312	9570006014	BOULON DE BRIDE, 6X14	2	P
313	9610060030	ROULEMENT A BILLES RADIAL, 6003	1	P
314	9610060070	ROULEMENT A BILLES RADIAL, 6007	2	P
315	9610062010	ROULEMENT A BILLES RADIAL, 6201	1	P
316	9610062030	ROULEMENT A BILLES RADIAL, 6203	2	P
317	9610062050	ROULEMENT A BILLES RADIAL, 6205	1	P
318	9610062060	ROULEMENT A BILLES RADIAL, 6206	2	P
319	9621108000	BILLE D'ACIER, #8 (1/4)	2	P
320	9621114000	BILLE D'ACIER, #14 (7/16)	1	P
321	9622050100	ROULEAU, 5X10	(1)	P
322	9900110120	CLE, 10X12	1	P
323	9900114170	CLE, 14X17	1	P
324	9900117190	CLE, 17X19	1	P
325	9900213500	PINCES, 135	1	P
326	9900802000	SAC D'OUTILS, 200MM	1	P