

CONTENTS

I	SPECIFICATIONS	7
1.	Specifications	8
2.	Power Transmission System	17
3.	Implement Mounting Diagram	19
II	PERIODIC MAINTENANCE	21
1.	Periodic Maintenance Schedule	22
2.	Timing Adjustment	24
3.	Tappet Clearance Adjustment	25
4.	Carburetor Adjustment	26
5.	Governor Adjustment	26
III	TROUBLESHOOTING	27
IV	SERVICING	31
*	Servicing Notes	32
1.	Disassembly Chart	35
2.	Control Cables	37
3.	Engine Removal	38
4.	Drive Belt	39
5.	Handlebars	43
6.	Handle Column	49
7.	Engine	52
8.	Fenders and Engine Bed	54
9.	Transmission	57
-1	Shift Lever	57
-2	Separating Cases	59-65
-3	Shift Mechanism	61-66
-4	Side Clutch	74
V	TIGHTENING TORQUE	77
VI	SPECIAL TOOLS	78

TABLE DES MATIERES

I	CARACTERISTIQUES	7
1.	Caractéristiques	10
2.	Système de transmission	17
3.	Schéma de montage	19
II	ENTRETIEN PERIODIQUE	21
1.	Programme d'entretien périodique	22
2.	Calage de l'allumage	24
3.	Réglage des soupapes	25
4.	Réglage du carburateur	26
5.	Réglage du régulateur d'avance	26
III	DEPISTAGE DES PANNES	28
IV	SERVICES	31
*	Remarques relatives aux services	32
1.	Tableau de démontage	35
2.	Câbles de commande	37
3.	Dépose du moteur	38
4.	Courroie de transmission	39
5.	Guidon et tube	43
6.	Tube de direction	49
7.	Moteur	52
8.	Pare-chocs et berceau du moteur	54
9.	Transmission	57
-1	Levier de vitesses	57
-2	Séparation des carters	59-65
-3	Mécanisme sélecteur de vitesses	61-66
-4	Embrayage latéral	74
V	COUPLES DE SERRAGE	77
VI	OUTILLAGE SPECIAL	78

HONDA

F700

INHALT

I	TECHNISCHE DATEN	7
1.	Technische Daten	12
2.	Kraftübertragung	17
3.	Gerätebefestigungsplan	19
II	REGELMÄSSIGE WARTUNG	21
1.	Plan für regelmäßige Wartung	23
2.	Zündzeitpunkteinstellung	24
3.	Ventilspieleinstellung	25
4.	Vergasereinstellung	26
5.	Drehzahlreglereinstellung	26
III	FEHLERSUCHTABELLE	29
IV	WARTUNGSARBEITEN	31
*	Hinweise für Wartungsarbeiten	32
1.	Ausbautabelle	35
2.	Steuerkabel	37
3.	Ausbauen des Motors	38
4.	Antriebsriemen	39
5.	Lenkstangen	43
6.	Lenkåule	49
7.	Motor	52
8.	Kotflügel und Motorbett	54
9.	Getriebe	57
-1	Schalthebel	57
-2	Trennen der Gehäuse	59 · 65
-3	Schaltmechanismus	61 · 66
-4	Seitenkupplung	74
V	ANZUGSDREHMOMENTE	77
VI	SPEZIALWERKZEUGE	79

CONTENIDO

I	ESPECIFICACIONES	7
1.	Especificaciones	14
2.	Sistema de transmisión de potencia	17
3.	Diagrama de montaje de los implementos	19
II	MANTENIMIENTO PERIODICO	21
1.	Programa de mantenimiento periódico	23
2.	Ajuste de la sincronización	24
3.	Reglaje del juego de taqués	25
4.	Reglaje del carburador	26
5.	Ajuste del regulador	26
III	LOCALIZACION DE LAS AVERIAS	30
IV	SERVICIO	31
*	Notas de servicio	32
1.	Tabla de desmontaje	35
2.	Cables de control	37
3.	Desmontaje del motor	38
4.	Correa de transmisión	39
5.	Manubrio	43
6.	Columna del manubrio	49
7.	Motor	52
8.	Parafangos y soporte del motor	54
9.	Transmisión	57
-1	Palanca del cambio	57
-2	Cajas	59 · 65
-3	Mecanismo del cambio	61 · 66
-4	Embrague	74
V	TORSION DE APRIETE	77
VI	HERRAMIENTAS ESPECIALES	79

MEMO

I-1. SPECIFICATIONS

CARACTÉRISTIQUES
TECHNISCHE DATEN
ESPECIFICACIONES

I-2. POWER TRANSMISSION SYSTEM DIAGRAM

SCHÉMA DU SYSTÈME DE TRANSMISSION
KRAFTÜBERTRAGUNGSPLAN
DIAGRAMA DEL SISTEMA DE LA TRANSMISIÓN

I-3. IMPLEMENT MOUNTING DIAGRAM

SCHÉMA DE MONTAGE
GERÄTEBEFESTIGUNGSPLAN
DIAGRAMA DE MONTAJE DE LOS IMPLEMENTOS

ENGINE

Name	Honda G65
Type	One cylinder, 4 cycle, side valve
Displacement	240 cc (16.6 cu-in)
Continuous rated output	4.7 ps/3600 rpm
Maximum output	6.3 ps/4000 rpm
Maximum torque	1.25 kg-m/3000 rpm
Compression ratio	6.1 : 1
Fuel consumption	300 g/ps-h
Cooling system	Forced air cooling
Ignition system	Flywheel magnets
Ignition timing	25° before top dead center, fixed
Spark plug	B6HS, BR-6HS (NGK)
Carburetor	Horizontal butterfly type
Air cleaner	Oil bath type
Governor	Centrifugal pendulum type
Lubrication system	Oil splash system
Lubricating oil	0.82 ℓ (1.7 US Pt./1.4 Imp. Pt.)
Starting system	Recoil starter
Stopping system	Primary Circuit Grounding
Fuel	Regular gasoline
Fuel tank capacity	5.2 liters (1.4 US gal, 1.1 Imp. gal)

* Specifications are subject to change without notice.

POWER TRANSMISSION SYSTEM

Speeds	3 forward, 1 reverse (D, P type)
	5 forward, 1 reverse (F, G type)
Primary drive	V-belt
Pulley ratio	1.986
Subtransmission operation	Manual
Secondary drive	Gear and chain
Transmission operation	Main change lever and subchange lever

REDUCTION RATIO

Gear position		Transmission reduction ratio	Pulley reduction ratio	Total reduction ratio	Axle speed rpm	Vehicle speed	
D, P Type	F, G Type					m/sec (ft/sec)	km/h (MPH)
	1	168.71	1.986	335.0	10.7	0.26 (0.85)	0.93 (0.58)
	2	110.38		219.2	16.4	0.40 (1.31)	1.43 (0.89)
1	3	44.80		89.0	40.5	0.98 (3.22)	3.53 (2.20)
2	4	22.75		45.2	79.7	1.93 (6.33)	6.95 (4.32)
3	5	14.89		29.6	121.8	2.95 (9.68)	10.63 (6.61)
R		54.71		108.7	33.1	0.80 (2.62)	2.89 (1.80)
PTO		3.06		6.08	592.0		

* The values in the above table are for standard tires (4.00 – 9) at engine speed of 3600 RPM.

PTO direction of rotation	Clockwise viewed from right side of tiller.
Main clutch	Belt tension type
Side clutch	Dog clutch
Axle	Hexagonal
Transmission oil	2.1 liters (4.3 US pt., 3.7 Imp pt.)

MOTEUR

Désignation	Honda G65
Type	Monocylindre 4 temps, soupapes latérales
Cylindrée	240 cm ³
Puissance nominale continue	4,7 cv/3600 t/min
Puissance maximale	6,3 cv/4000 t/min
Couple maximal	1,25 kg-m/3000 t/min
Rapport volumétrique	6,1 : 1
Consommation d'essence	300 g/cv/h
Refroidissement	Par air forcé
Allumage	Volant magnétique
Calage de l'allumage	25° avant le point mort haut, fixe
Bougie	B6HS, BR-6HS (NGK)
Carburateur	A papillon horizontal
Filtre à air	A bain d'huile
Régulateur	centrifuge, à masselottes
Graissage	Par barbotage d'huile
Huile moteur	0,82 ℓ
Démarrage	Lanceur manuel à réenroulement
Arrêt	Par mise à la masse du circuit primaire
Carburant	Essence normale
Contenance du réservoir	5,2 litres

* Caractéristiques susceptibles d'être modifiées sans préavis.

SYSTEME DE TRANSMISSION

Rapports	3 rapports avant, 1 rapport arrière (type D, P) 5 rapports avant, 1 rapport arrière (type F, G)
Transmission primaire	Courroie trapézoïdale
Rapport des poulies	1,986
Commande de la transmission auxiliaire	Manuelle
Transmission secondaire	Roues dentées et chaîne

TAUX DE DÉMULTIPLICATION

Rapport		Taux de démultiplication	Taux de réduction des poulies	Démultiplication totale	Vitesse de l'essieu (t/min)	Vitesse de véhicule	
Type D, P	Type F, G					m/sec	km/h
	1	168,71	1,986	335,0	10,7	0,26	0,93
	2	110,38		219,2	16,4	0,40	1,43
1	3	44,80		89,0	40,5	0,98	3,53
2	4	22,75		45,2	79,7	1,93	6,95
3	5	14,89		29,6	121,8	2,95	10,63
R		54,71		108,7	33,1	0,80	2,89
PTO		3,06		6,08	592,0		

* Les valeurs ci-dessus sont valables pour les pneus standard (4,00 – 9) au régime moteur de 3600 t/min.

Sens de rotation de la prise de force	Sens des aiguilles d'une montre vu depuis le socle
Embrayage principal	A tension de courroie
Embrayage latéral	A crabot
Essieu	Hexagonal
Huile de transmission	2,1 litres

MOTOR

Bezeichnung	Honda G65
Typ	Einzylinder, Viertakt, Seitenventil
Hubraum	240 cm ³
Nennleistung	4,7 PS/3600 U/min
Maximale Ausgangsleistung	6,3 PS/4000 U/min
Verdichtungsverhältnis	6.1:1
Kraftstoffverbrauch	300 g/PS-h
Kühlung	Gebläsekühlung
Zündung	Schwungradmagnet
Zündzeitpunkt	25° vor dem oberen Totpunkt, feststehend
Zündkerze	B6HS, BR-6HS (NGK)
Vergaser	Horizontaler Drosseltyp
Luftfilter	Ölbädtyp
Drehzahlregler	Zentrifugalpendeltyp
Schmierung	Ölspritzschmierung
Schmieröl	0.82 Liter
Anlaßsystem	Rücklaufanlasser
Abstellsystem	Primärkreiserdung
Kraftstoff	Normalbenzin
Kraftstoffbehälter-Fassungsvermögen	5,2 Liter

* Änderungen der technischen Daten jederzeit vorbehalten.

KRAFTÜBERTRAGUNGSSYSTEM

Gänge	3 Vorwänge, 1 Rückwärtsgang (D-, P-Typ) 5 Vorwärtsgänge, 1 Rückwärtsgang (F-, G-Typ)
Primärtrieb	Keilriemen
Hilfsgetriebebeschaltung	Manuell
Sekundärtrieb	Zahnrad und Kette
Getriebebeschaltung	Hauptschalthebel und Hilfsschalthebel

UNTERSETZUNGSVERHÄLTNISS

Zahnradposition		Getriebeunter- setzungsverhältnis	Riemenscheiben-Unter- setzungsverhältnis	Gesamtuntersetzungsver- hältnis	Achsendrehl U/min	Fahrzeuggeschwindigkeit		
D-, P-Type	F-, G-Type					m/s	km/h	
	1	168.71	1.986	335.0	10.7	0.26	0.93	
	2	110.38		219.2	16.4	0.40	1.43	
1	3	44.80		89.0	40.5	0.98	3.53	
2	4	22.75		45.2	79.7	1.93	6.95	
3	5	14.89		29.6	121.8	2.95	10.63	
R		54.71		108.7	33.1	0.80	2.89	
PTO		3.06		6.08	592.0			

* Die werte in der obigen Tabelle gelten für Standardreifen (4.00-9) bei einer Motordrehzahl von 3600 U/min.

Drehrichtung der Zapfwelle	Von der rechten Seite der Bodenfräse aus gesehen im Uhrzeigersinn.
Hauptkupplung	Riemenspannungstyp
Seitenkupplung	Klauenkupplung
Achse	Sechseckig
Getriebeöl	2,1 Liter

MOTOR

Modelo	Honda G65
Tipo	Monocilindro, 4-tiempos
	Válvulas laterales
Cilindrada	240 cc
Potencia de régimen continuo	4,7 ps/3600 rpm
Potencia máxima	6,3 ps/4.00 rpm
Par motor máximo	1,25 kg-m/3.000 rpm
Compresión	6,1 : 1
Consumo de combustible	300g/ps-hora
Sistema de enfriamiento	Por aire forzado
Sistema de encendido	Magnetos al volante
Avance al encendido	25° antes del punto máximo superior, fijo
Bujía	B6HS, BR-6HS (NGK)
Carburador	Tipo mariposa horizontal
Filtro del aire	Tipo en baño de aceite
Regulador	Tipo de péndulo centrífugo
Sistema de lubricación	Sistema de salpicadura de aceite
Aceite de lubricación	0,82 ℓ
Sistema de arranque	Arrancador de reculada
Sistema de parada	Puesta a tierra del circuito primario
Combustible	Gasolina regular (bajo no.de octano)
Capacidad del depósito del combustible	5,2 litros

* Especificaciones sujetas a cambio sin previo aviso.

SISTEMA DE TRANSMISION DE POTENCIA

Marchas	3 adelante, 1 retroceso (tipo D,P)
	5 adelante, 1 retroceso (tipo F,G)
Impulsión primaria	Correa-V
Relación polea	1.986
Operación de la subtransmisión	Manual
Impulsión secundaria	Engranajes y cadena
Operación de la transmisión	Palanca de cambio principal y palanca del subcambio

DEMULTIPLICACIÓN

Posición de engranaje		Demultiplicación transmisión	Demultiplicación de la polea	Demultiplicación total	Rpm del eje	Velocidad del vehículo		
Tipo D,F	Tipo F,G					m/seg	km/hora	
	1	168.71	1.986	335.0	10.7	0.26	10.63	
	2	110.38		219.2	16.4	0.40	1.43	
1	3	44.80		89.0	40.5	0.98	3.53	
2	4	22.75		45.2	79.7	1.93	6.95	
3	5	14.89		29.6	121.8	2.95	10.63	
R		54.71		108.7	33.1	0.80	2.89	
PTO		3.06		6.08	592.0			

* Los valores indicados en la tabla se refieren a los neumáticos standard (4,00-9) a la velocidad del motor de 3600 rpm.

Dirección de rotación del eje de toma de fuerza. A la derecha visto por el lado derecho del manubrio

Embrague principal	tipo de tensión de correa
Embrague lateral	tipo de perro
Eje	hexagonal
Aceite de la transmisión	2,1 litros

Model Modèle Modell Modelo	F700D	F700F	F700G	F700P
Overall length Longueur hors-tout Gesamtlänge Largo total	1605 mm (63.2 in)	←	←	←
Overall height Hauteur hors-tout Gesamthöhe Alto total	1190 mm (46.9 in)	←	←	1150 mm (45.3 in)
Overall width Largeur hors-tout Gesamtbreite Ancho total	655 mm (25.8 in)	←	715 mm (28.1 in)	655 mm (25.8 in)
Ground clearance Garde au sol Bodenfreiheit Luz sobre el suelo	135 mm (5.3 in)	←	←	←
Handle width Largeur du guidon Lenkerbreite Ancho del manubrio	605 mm (23.8 in)	←	←	←
Handle height adjustable range Plage de réglage en hauteur du guidon Lenkerhöhen-Einstellbereich Alto de ajuste del manubrio	903 - 1448 mm (35.5 - 57 in)	←	←	853 - 1398 mm (33.6 - 55 in)
Track Voie Spurweite Vía	451 - 675 mm (17.8 - 26.6 in)	←	←	←
Maximum forward angle of tilt Angle maximal d'inclinaison vers l'avant Maximaler Neigungswinkel nach vorn Angulo de inclinación adelante máximo	45°	←	←	←
Weight, dry Poids à sec Leergewicht Peso, esco	83.5 kg (184 lbs)	68.5 kg (151 lbs)	86.0 kg (190 lbs)	66.5 kg (147 lbs)
Curb weight Poids en ordre de marche Fahrfertiges Gewicht Peso de operación	90.0 kg (198 lbs)	75.0 kg (165 lbs)	92.5 kg (204 lbs)	73.0 kg (161 lbs)
Weight of front weight Poids du contrepoids avant Gewicht des vorderen Gewichtes Peso del peso delantero	21 kg (46 lbs)	←	←	←

MAIN TRANSMISSION GEAR RATIO CALCULATION
CALCUL DE RAPPORT D'ENGRENAGE DE LA
TRANSMISSION PRINCIPALE

BERECHNUNG DES HAUPTGETRIEBE-
 ÜBERSETZUNGSVERHÄLTNISSIS

CALCULO DE RELACION DE ENGRANAJES DE
LA TRANSMISION PRINCIPAL

$$1: \frac{49}{16} \times \frac{38}{38} \times \frac{47}{28} \times \frac{61}{14} \times \frac{18}{9} = 44.80$$

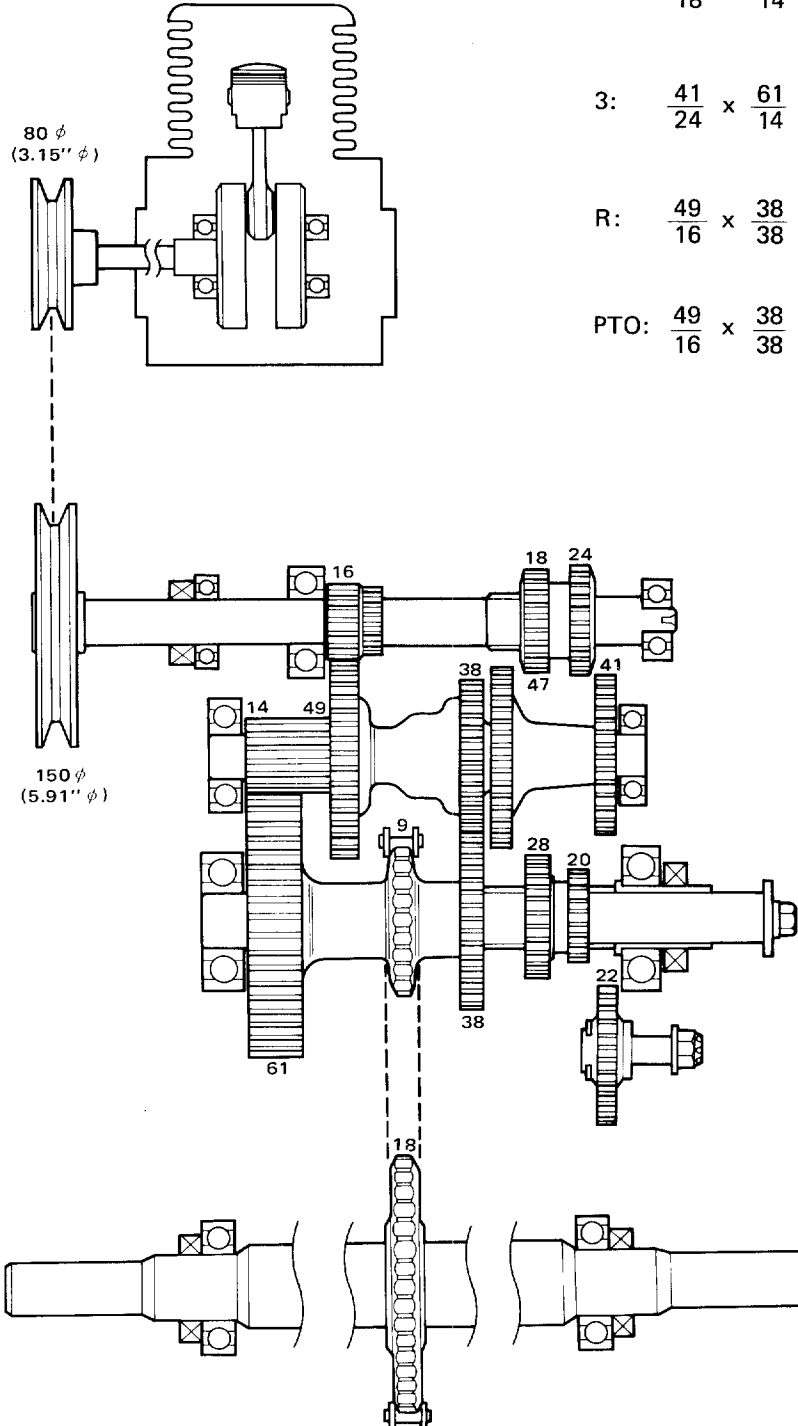
$$2: \frac{47}{18} \times \frac{61}{14} \times \frac{18}{9} = 22.75$$

$$3: \frac{41}{24} \times \frac{61}{14} \times \frac{18}{9} = 14.89$$

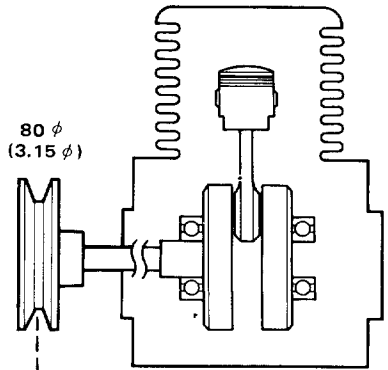
$$R: \frac{49}{16} \times \frac{38}{38} \times \frac{41}{20} \times \frac{61}{14} \times \frac{18}{9} = 54.71$$

$$PTO: \frac{49}{16} \times \frac{38}{38} = 3.06$$

[D·P]



[F.G]



$$1: \frac{49}{16} \times \frac{46}{19} \times \frac{47}{18} \times \frac{61}{14} \times \frac{18}{9} = 168.71$$

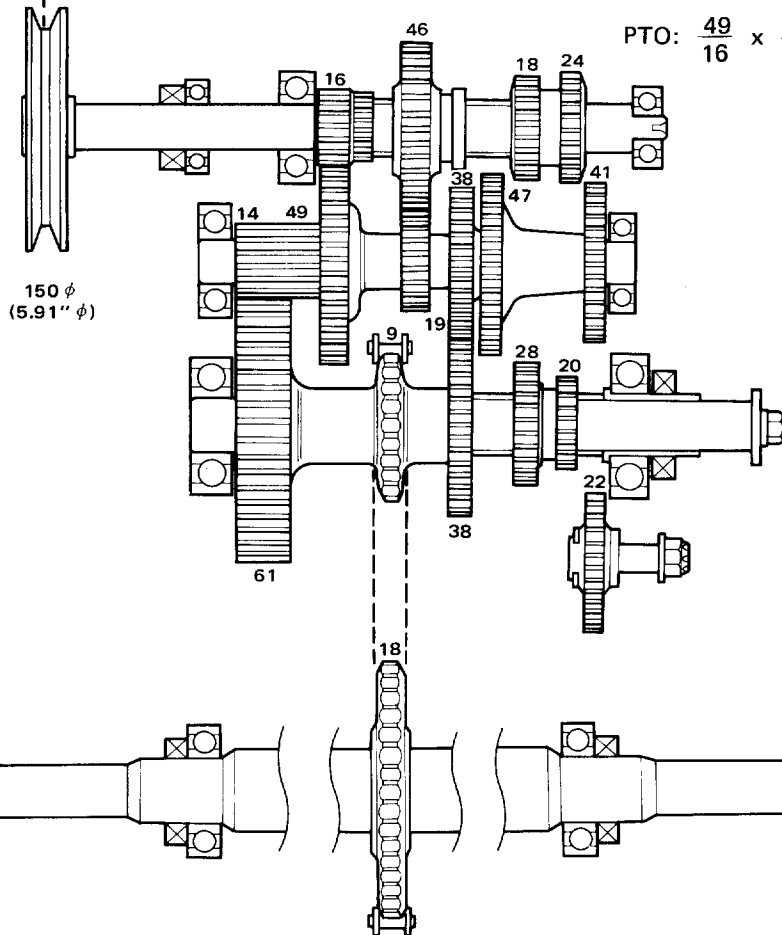
$$2: \frac{49}{16} \times \frac{46}{19} \times \frac{41}{24} \times \frac{61}{14} \times \frac{18}{9} = 110.38$$

$$3: \frac{49}{16} \times \frac{38}{38} \times \frac{47}{28} \times \frac{61}{14} \times \frac{18}{9} = 44.80$$

$$4: \frac{47}{18} \times \frac{61}{14} \times \frac{18}{9} = 22.75$$

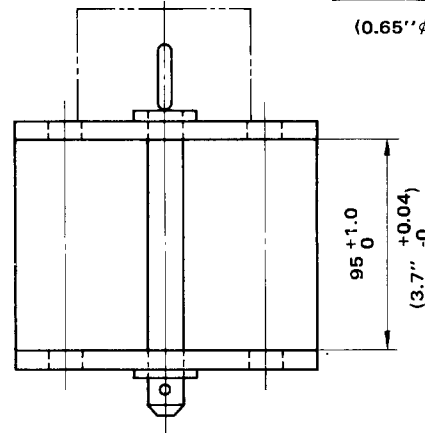
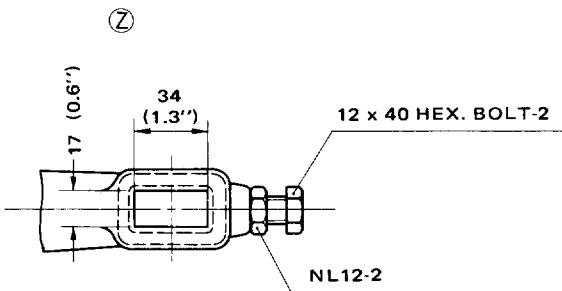
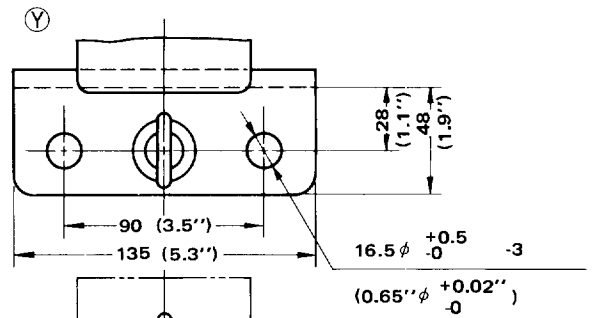
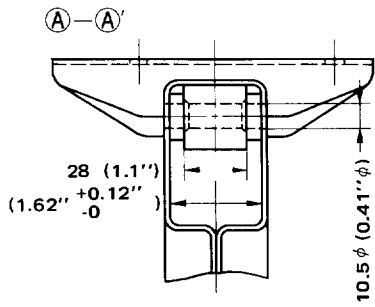
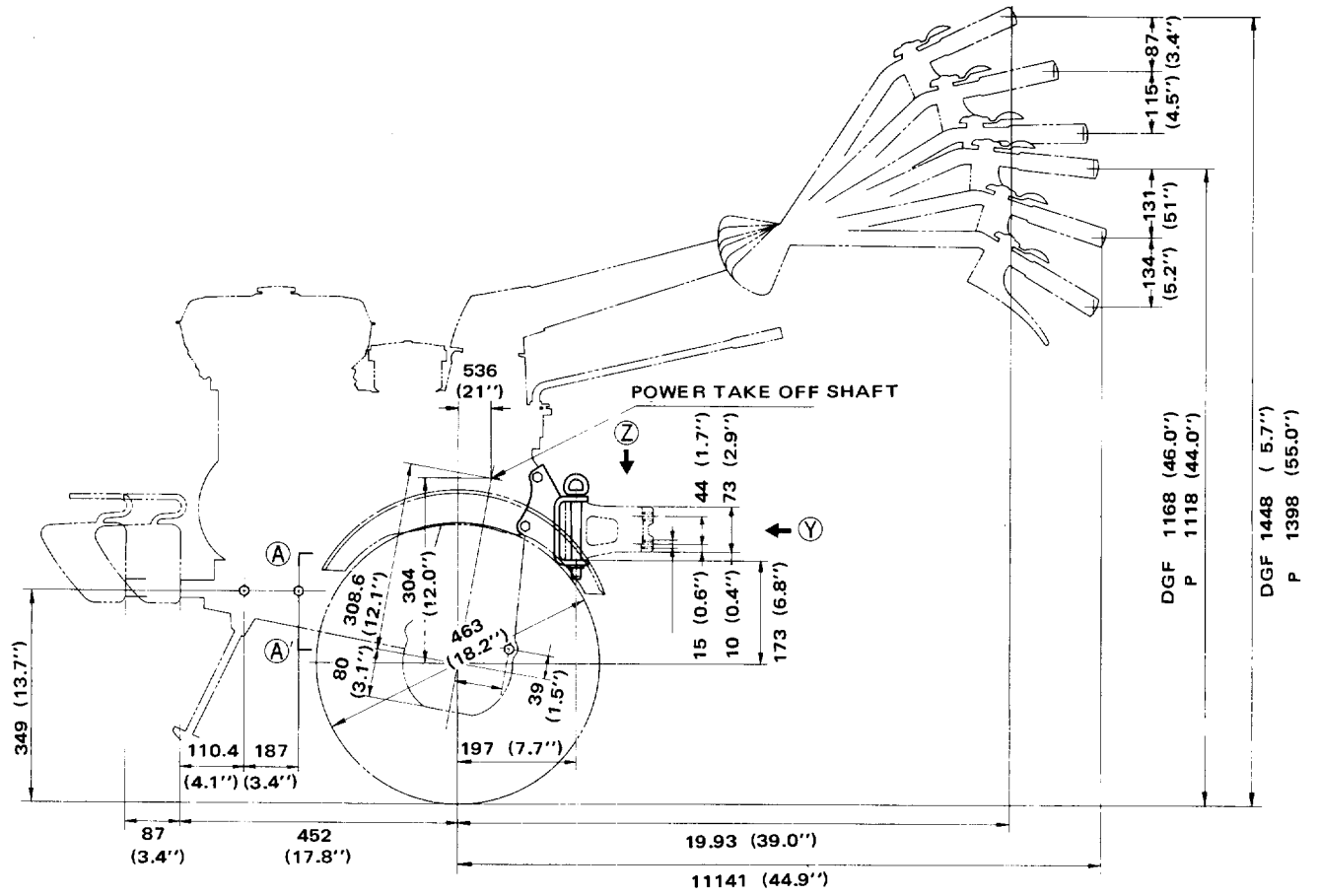
$$5: \frac{41}{24} \times \frac{61}{14} \times \frac{18}{9} = 14.89$$

$$R: \frac{49}{16} \times \frac{38}{38} \times \frac{41}{20} \times \frac{61}{14} \times \frac{18}{9} = 54.71$$

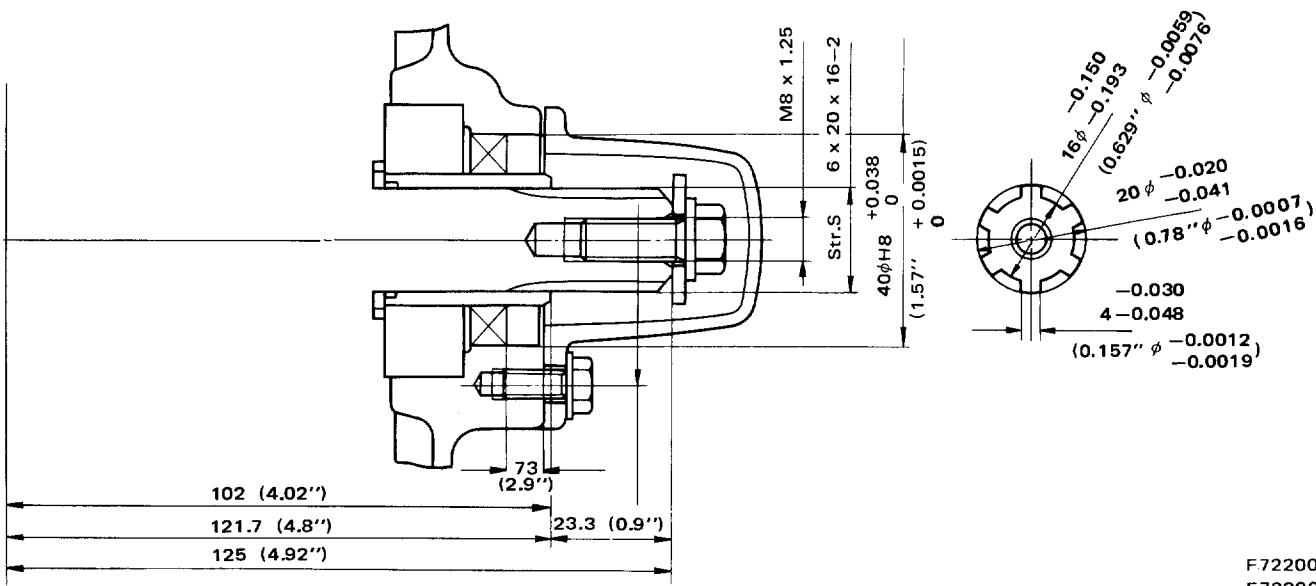
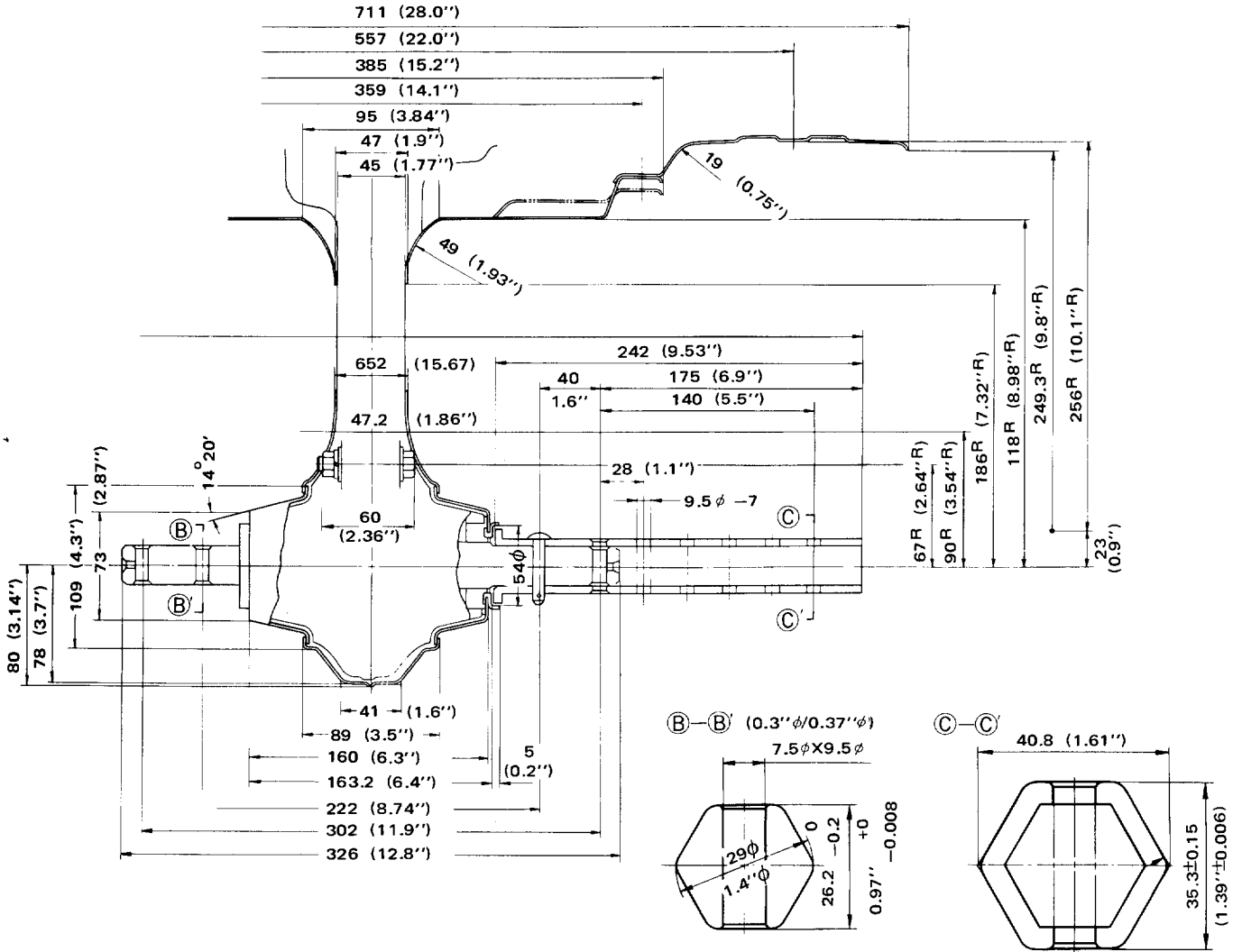


$$\text{PTO: } \frac{49}{16} \times \frac{38}{38} = 3.06$$

F724001



F724058
F724003
F724004
F724005



F722005
F722007
F722008

- II-1. PERIODIC MAINTENANCE SCHEDULE**
PROGRAMME D'ENTRETIEN PERIODIQUE
PLAN FÜR REGELMÄSSIGE WARTUNG
PROGRAMA DE MANTENIMIENTO PERIÓDICO

- II-2. IGNITION TIMING ADJUSTMENT**
CALAGE DE L'ALLUMAGE
ZÜNDZEITPUNKTEINSTELLUNG
AJUSTE DEL AVANCE AL ENCENDIDO

- II-3. TAPPET CLEARANCE ADJUSTMENT**
REGLAGE DES SOUPAPES
VENTILSPIELEINSTELLUNG
REGLAJE DEL JUEGO DE TAQUÉS

- II-4. CARBURETOR ADJUSTMENT**
REGLAGE DU CARBURATEUR
VERGASEREINSTELLUNG
REGLAJE DEL CARBURADOR

- II-5. GOVERNOR ADJUSTMENT**
REGLAGE DU REGULATEUR
DREHZAHLREGLEREINSTELLUNG
AJUSTE DEL REGULADOR

Item	Period	Interval					Reference page
		Daily	First 20 hours	Every 50 hours	Every 100 hours	Every 300 hours or 1 year	
Engine oil	Inspection, addition	○					
	Change		○		○		
Fuel strainer	Cleaning				○		
Air cleaner	Oil check	○					P. 53
	Cleaning, oil change			* ○			
Transmission oil	Check	○					P. 59
	Change		○			○	
Spark plug	Cleaning				○		
Main clutch cable	Inspection, adjustment					○	P. 47
Side clutch cable	Inspection, adjustment					○	P. 48
Throttle cable	Inspection, adjustment					○	P. 47
Belts	Inspection, adjustment		○		○		P. 41
Ignition	Ignition timing					○	P. 24
Tappet	Inspection, adjustment					○	P. 25
Combustion chamber	Cleaning					○	
Fuel lines (replace as required)	Inspection					○	

* When used in extremely dusty environments, clean and change the oil at shorter periods.

Point	Intervalle	Interval					Page de référence
		Journelle ment	Aux premières 20 heures	Toutes les 50 heures	Toutes les 100 heures	Toutes les 300 heures ou tous les ans	
Huile moteur	Contrôler, compléter	○					
	Vidanger		○		○		
Filtre	Nettoyer				○		
Filtre à air	Contrôler l'huile	○					P. 53
	Changer l'huile			* ○			
Huile de transmission	Contrôler	○					P. 59
	Vidanger		○			○	
Bougie	Nettoyer				○		
Câble d'embrayage principal	Contrôler, régler					○	P. 47
Câble d'embrayage latéral	Contrôler, régler					○	P. 48
Câble d'accélérateur	Contrôler, régler					○	P. 47
Courroies	Contrôler, régler		○		○		P. 41
Allumage	Régler					○	P. 24
Soupapes	Contrôler, régler					○	P. 25
Chambre de combustion	Nettoyer					○	
Conduites d'essence (remplacer si besoin est)	Contrôler					○	

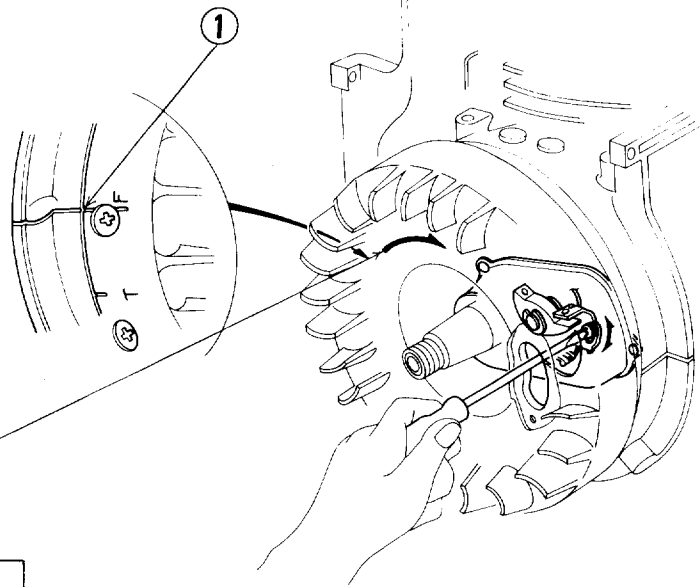
* En cas d'utilisation dans un endroit très poussiéreux, nettoyer et changer l'huile à intervalles plus rapprochés.

Intervall		Taglich	Nach den ersten 20 Stunden	Nach jeweils 50 Stunden	Nach jeweils 100 Stunden	Nach jeweils 300 Stunden oder 1 Jahr	Bezugsseite
Motorol	Uberprufen, nachfullen Olwechsel	○	○		○		
Kraftstoffsieb	Reinigen				○		
Luftfilter	Uberprufen des Ols	○					P. 53
	Reinigen, Olwechsel			*○			
Getriebeol	Uberprufen	○					P. 59
	Olwechsel		○			○	
Zundkerze	Reinigen				○		
Hauptkupplungskabel	Uberprufen, einstellen					○	P. 47
Seitenkupplungskabel	Uberprufen, einstellen					○	P. 48
Gaskabel	Uberprufen, einstellen					○	P. 47
Riemen	Uberprufen, einstellen		○		○		P. 41
Zundzeitpunkteinstellung	Einstellen					○	P. 24
Ventilspiel	Uberprufen, einstellen					○	P. 25
Verbrennungskammer	Reinigen					○	
Kraftstoffleitungen (falls erforderlich auswechseln)	Uberprufen					○	

* Bei Betrieb in sehr staubiger Umgebung in kurzeren Abstanden reinigen und Olwechsel vornehmen.

Periodico		Diario	Primeras 20 horas	Cada 50 horas	Cada 100 horas	Cada 300 horas o un ano	Pagina de referencia
Aceite de motor	Inspeccion	○					
	Cambio		○		○		
Colador del combustible	Limpieza				○		
Filtro del aire	Inspeccion del aceite	○					P. 53
	Limpieza, cambio del aceite			*○			
Aceite de la transmision	Inspeccion	○					P. 59
	Cambio		○			○	
Bujia	Limpieza				○		
Cable del embrague principal	Inspeccion ajuste					○	P. 47
Cable del embrague lateral	Inspeccion ajuste					○	P. 48
Cable del acelerador	Inspeccion, ajuste					○	P. 47
Correas	Inspeccion, ajuste		○		○		P. 41
Sincronizacion del encendido	Ajuste					○	P. 24
Taques	Inspeccion, ajuste					○	P. 25
Camara de combustion	Limpieza					○	
Lıneas del combustible (cambie segun la necesidad)	Inspeccion					○	

* Cuando se usa en condiciones de mucho polvo, limpie y cambie el aceite con mas frecuencia.



Flywheel rotates clockwise.

Le volant magnétique tourne dans le sens des aiguilles de la montre.

Schwungrad dreht sich im Uhrzeigersinn

El volante gira según las agujas del reloj

Ignition timing adjustment

- (1) Adjust so that the points begin to open when the F mark on the flywheel is aligned with the seam between cylinder barrel and sump (25° before top dead center, fixed).
- (2) To adjust, loosen point mounting screw and move breaker plate up or down. After adjustment retighten mounting screw and recheck ignition timing.

Calage de l'allumage

- (1) Régler de sorte que les contacts du rupteur commencent à s'ouvrir quand l'index F du volant magnétique est aligné sur le joint entre le cylindre et le carter. (25° avant le point mort haut, fixe)
- (2) Pour régler, desserrer la vis de fixation du rupteur et le pivoter vers le haut ou vers le bas. Resserrer ensuite la vis de rupteur et vérifier le calage de l'allumage.

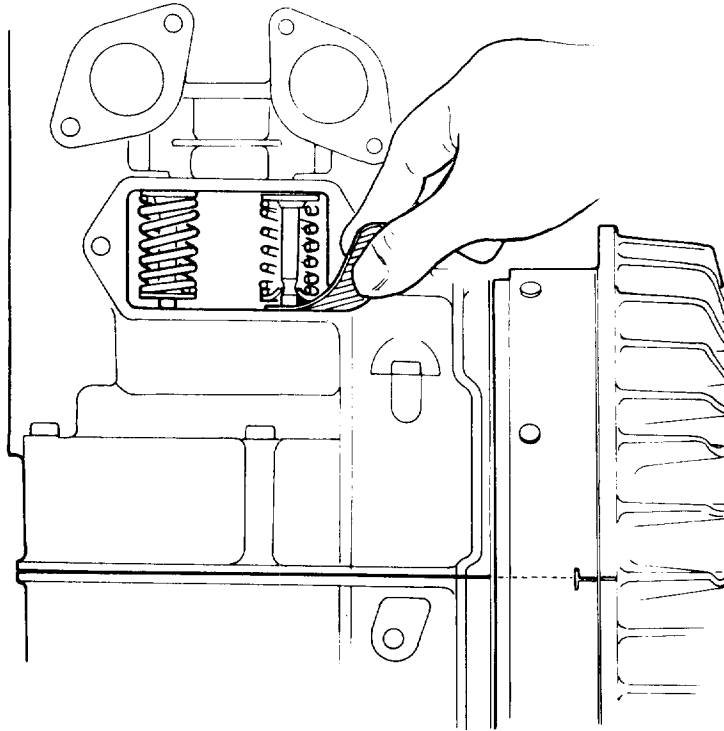
Zündzeitpunkteinstellung

- (1) So einstellen, daß sich die Unterbrecherkontakte zu öffnen beginnen, wenn die F-Markierung auf dem Schwungrad auf die Naht zwischen Zylindermantel und Ölwanne ausgerichtet ist (25° vor dem oberen Totpunkt, feststehend).
- (2) Um die Einstellung vorzunehmen, die Unterbrecherkontakt-Befestigungsschraube lösen und die Unterbrecherkontaktplatte nach oben oder unten bewegen. Nach der Einstellung die Befestigungsschraube wieder anziehen und die Zündzeitpunkteinstellung nochmals überprüfen.

Reglaje del avance al encendido

- (1) Ajuste de forma que los platinos empiecen a abrir cuando la marca F del volante coincide con la línea entre el barril del cilindro y el sumidero (25° antes del punto máximo superior, fijo).
- (2) Para efectuar el ajuste, afloje el tornillo de instalación del contacto y mueva la placa de los platinos hacia arriba o abajo. Después del ajuste vuelva a apretar el tornillo y examine el avance al encendido.

G874035



● Tappet Clearance Adjustment

- (1) Align T mark on flywheel with the seam between cylinder barrel and sump on the compression stroke with the engine cold.
- (2) Measure tappet IN and EX clearances with feeler gauge.

Maintenance standard	
0.06 ~ 0.11 mm	(0.002 ~ 0.004 in.)

☆ When outside maintenance standards

- Over maintenance standard: Replace valve
- Under maintenance standard: Remove metal from stem by grinding with oil stone.

● Réglage des soupapes

- (1) Aligner l'index T du volant magnétique sur le joint entre cylindre et carter pendant la course de compression du piston, moteur froid.
- (2) Mesurer le jeu des soupapes d'admission (IN) et d'échappement (EX) avec une jauge d'épaisseur.

Valeurs de service
0.06 ~ 0.11 mm

☆ Hors des valeurs de service

- Supérieur à la valeur de service: remplacer la soupape
- Inférieur à la valeur de service: Raccourcir la tige de soupape à l'aide d'une pierre à huile.

● Ventilspieleinstellung

- (1) Die T-Markierung am Schwungrad auf die Naht zwischen Zylinder-mantel und Ölwanne ausrichten, wenn sich der Kolben im Verdichtungshub befindet und der Motor kalt ist.
- (2) Ein- und Auslaß-Ventilspiel mittels Fühlerlehre messen.

Wartungsnorm
0,06 ~ 0,11 mm

☆ Falls auß-erhalb der Wartungsnormen

- Über der Wartungsnorm: Ventil auswechseln
- Unter der Wartungsnorm: Durch Abschleifen mittels Ölstein Metall vom Ventilschaft entfernen.

● Reglaje del juego de taqués

- (1) Alínee la marca T del volante con la línea entre el barril del cilindro y sumidero en el recorrido de la compresión con el motor frío.
- (2) Mida el huelgo del taqué de ADMISION Y BARRIDO con un calibre de separaciones.

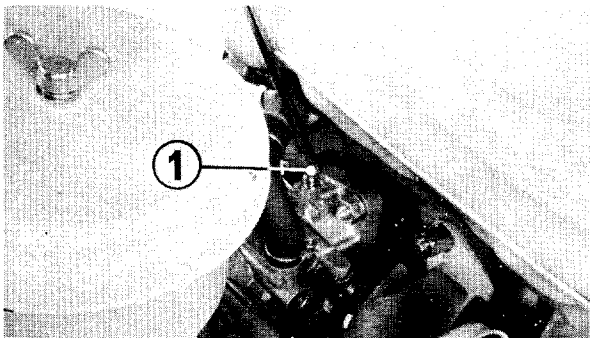
Normas de mantenimiento
0.06 ~ 0.11 mm

☆ Cuando están fuera de las normas de mantenimiento

- Sobre las normas de mantenimiento: Cambie la válvula
- Por debajo de las normas de mantenimiento: Amole el vástago con una piedra de afilar

• CARBURETOR ADJUSTMENT

REGLAGE DU CARBURATEUR
VERGASEREINSTELLUNG
REGLAJE DEL CARBURADOR



(1) Tighten pilot screw fully and then back-off 1-5/8 turns.

(2) Start engine and adjust idling speed by turning throttle stop screw.

Rated idling speed
1400 rpm

(1) Serrer la vis pilote à fond, puis la desserrer de 1-5/8 de tour.

(2) Lancer le moteur et régler le ralenti en tournant la vis de butée du papillon.

Régime de ralenti
1400 t/min

(1) Leerlaufschaube ganz hineinschrauben und dann um 1-5/8 Umdrehungen wieder heraus-schrauben.

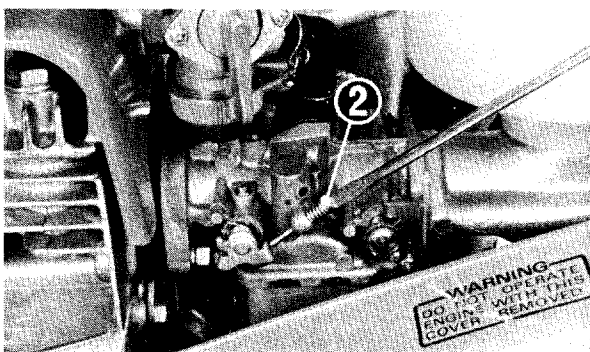
(2) Motor anlassen und die Leerlauf-drehzahl durch Drehen der Leerlaufbegrenzungsschraube einstellen.

Nennleerlauf-drehzahl
1400 U/min

(1) Apriete por completo el tornillo piloto y luego aflóje-lo 1-5/8 de giro.

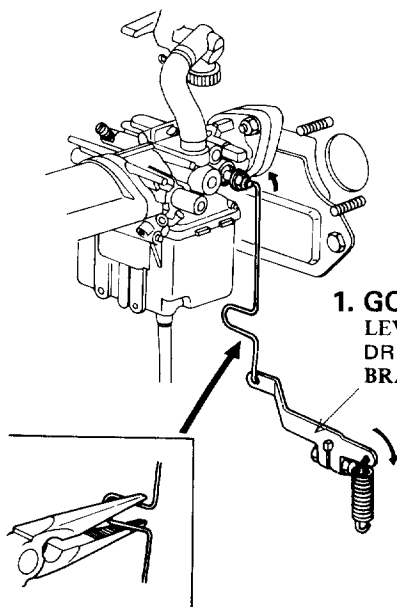
(2) Arranque el motor y ajuste la velocidad de ralenti con el tornillo de tope del acelerador.

Velocidad de régimen
1400 rpm



• GOVERNOR ADJUSTMENT

REGLAGE DU REGULATEUR
DREHZAHLEGLEREINSTELLUNG
AJUSTE DEL REGULADOR



1. GOVERNOR ARM
LEVIER DU REGULATEUR
DREHZAHLEGLERARM
BRAZO DEL REGULADOR

(1) Push governor arm fully to right (fully closed).

(2) Adjust bent section of governor rod so that throttle is opened fully.

(1) Repousser le levier du régulateur à fond vers la droite (entièrement fermé).

(2) Régler la partie coudée de la tringle du régulateur de sorte que le papillon soit complètement ouvert.

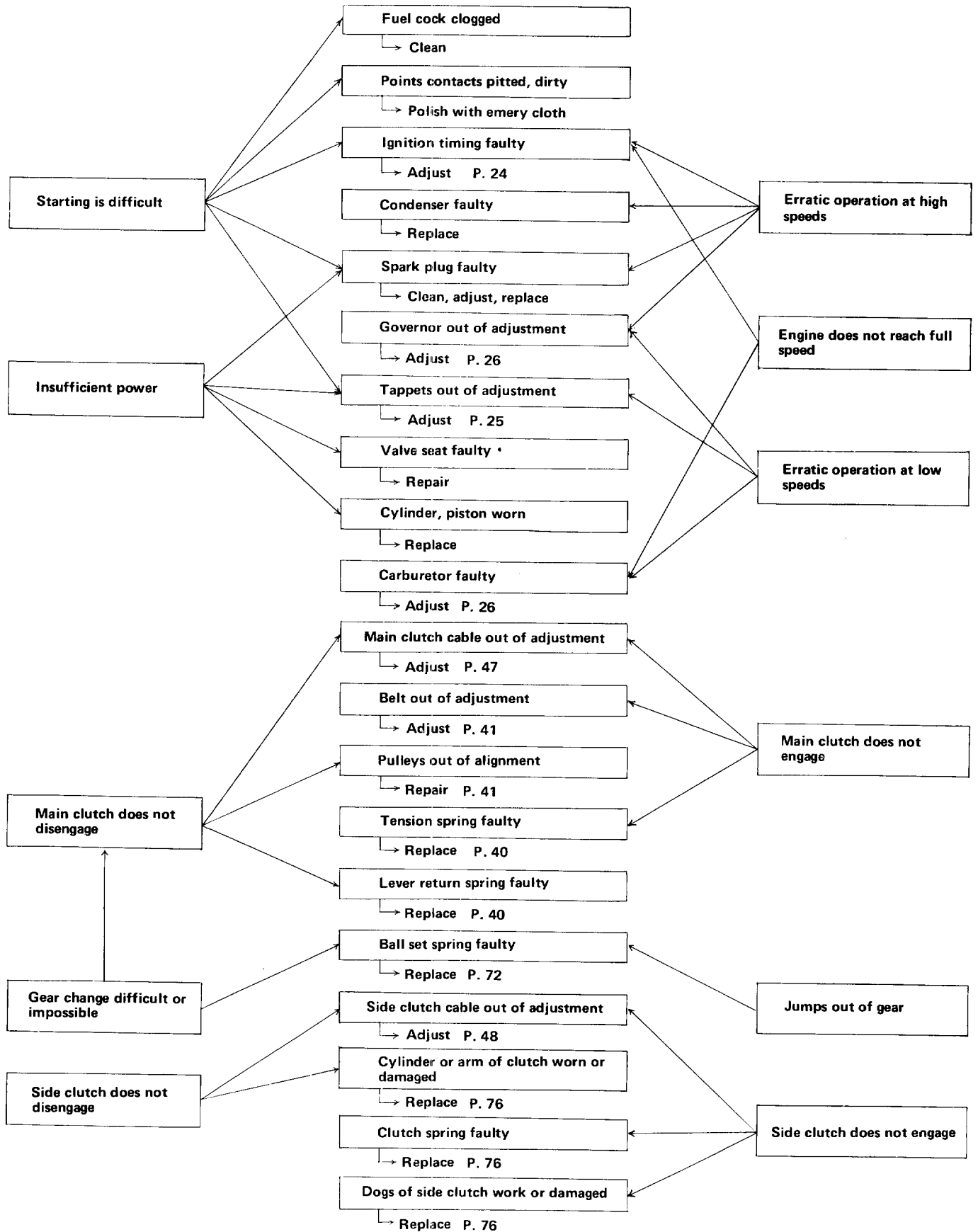
(1) Drehzahlreglerarm ganz nach rechts drücken (ganz geschlossen).

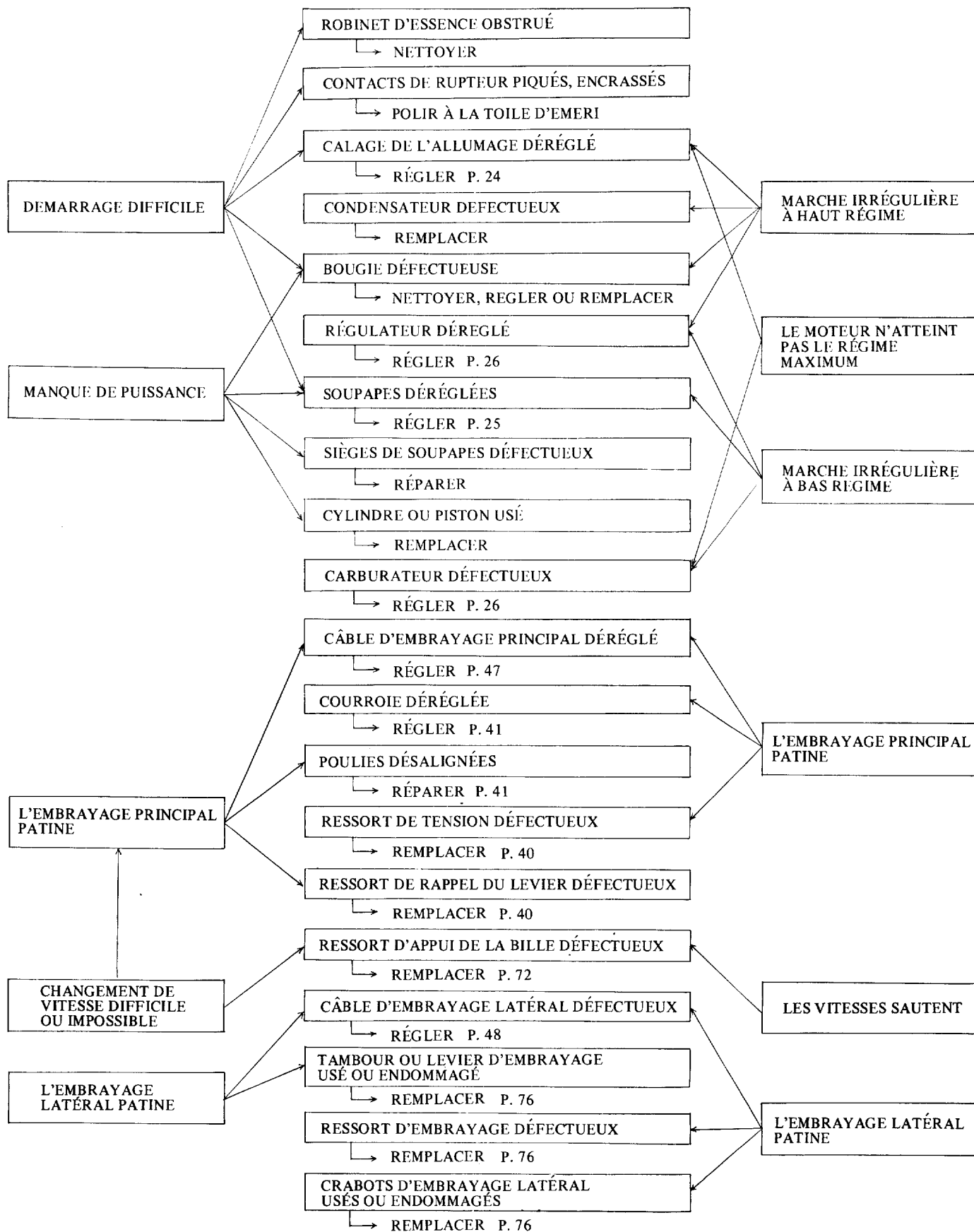
(2) Den gebogenen Teil der Drehzahlreglerstange so einstellen, daß die Drosselklappe ganz geöffnet ist.

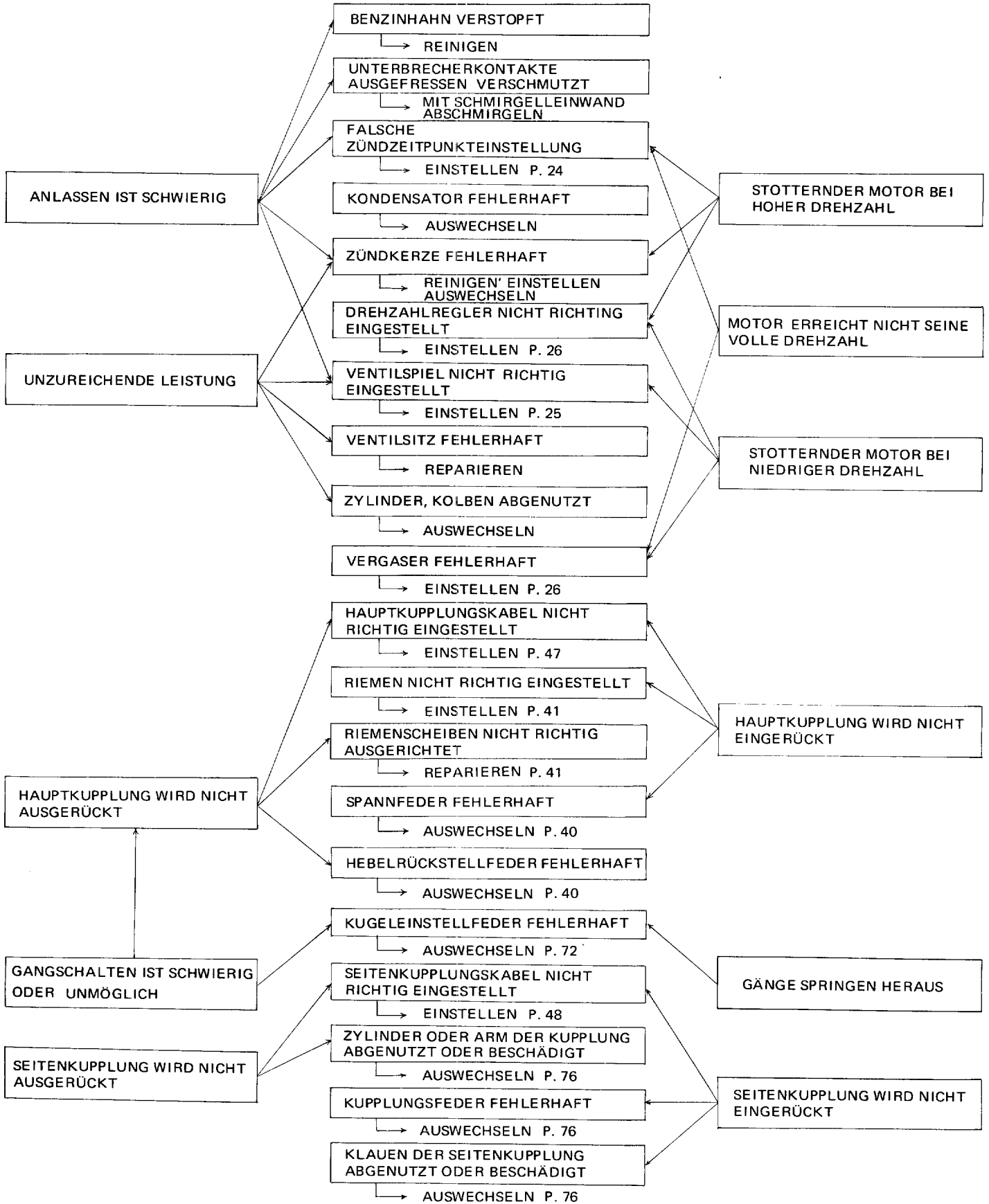
(1) Empuje por completo el brazo del regulador a la derecha (completa-mente cerrado).

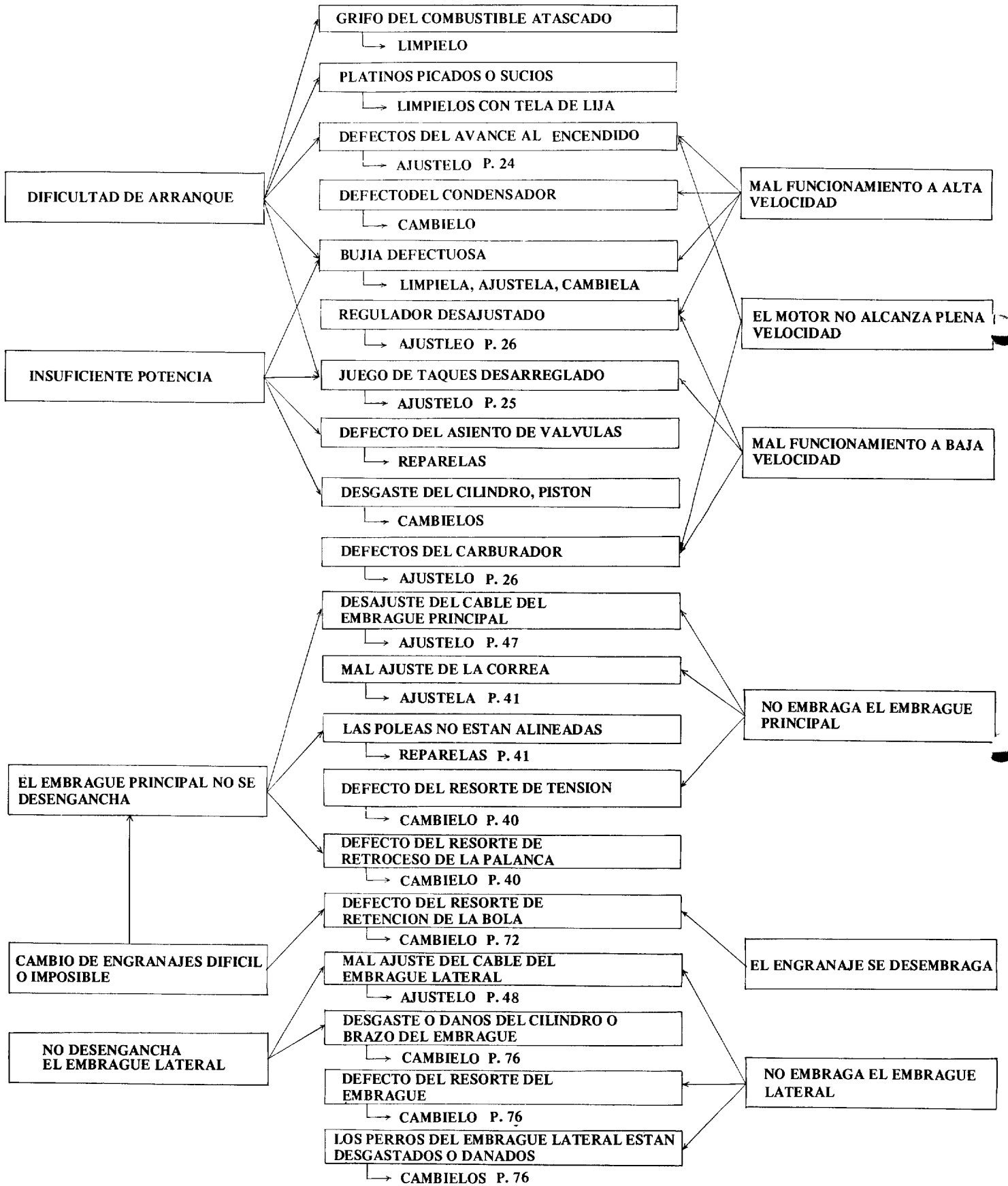
(2) Ajuste la parte doblada de la varilla del regulador de forma que se abra por completo la mariposa de gases.

F7240046









*** Servicing Notes**

1. Disassembly Chart
2. Control Cables
3. Removal
4. Drive Belt
5. Handlebars
6. Handle Column
7. Engine
8. Fenders and Engine Bed
9. Transmission
 - 1 Shift Lever
 - 2 Separating Cases
 - 3 Shift Mechanism
 - 4 Side Clutch

*** Remarques relatives aux services**

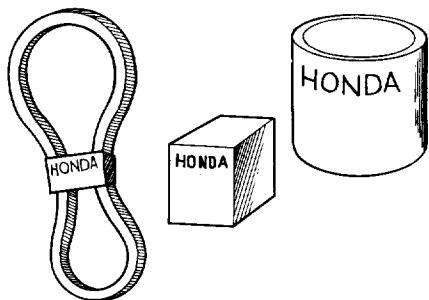
1. Tableau de démontage
2. Câbles de commande
3. Dépose
4. Courroie de transmission
5. Guidon et tube
6. Tube de direction
7. Moteur
8. Garde-boues et berceaux du moteur
9. Transmission
 - 1 Levier de vitesses
 - 2 Séparation des carters
 - 3 Mécanisme de sélection des vitesses
 - 4 Embrayage latéral

*** Hinweise für Wartungsarbeiten**

1. Ausbautabelle
2. Steuerkabel
3. Entfernen
4. Antriebsriemen
5. Lenkstangen und Lenksäule
6. Lenksäule
7. Motor
8. Kotflügel und Motorbett
9. Getriebe
 - 1 Schalthebel
 - 2 Trennen der Gehäuse
 - 3 Schaltmechanismus
 - 4 Seitenkupplung

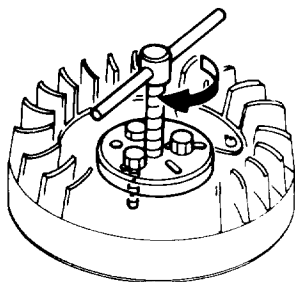
*** Notas de servicio**

1. Tabla de desmontaje
2. Cables de control
3. Remoción
4. Correa de tracción
5. Manubrio
6. Columna del manubrio
7. Motor
8. Parafangos y cuna del motor
9. Transmisión
 - 1 Palanca del cambio
 - 2 Cajas separantes
 - 3 Mecanismo de cambio
 - 4 Embrague lateral



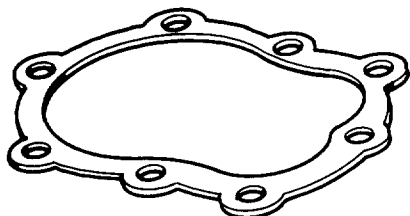
G874001

1. Always use Honda Genuine or Honda specified parts, lubricants, etc.
Utiliser exclusivement des pièces d'origine Honda, les lubrifiants spécifiés, etc.
Immer Honda-Original- oder von Honda vorgeschriebene Ersatzteile, Schmiermittel usw. entfernen.
Use siempre partes Genuinas de Honda o Especificadas por Honda, Lubricantes, etc.



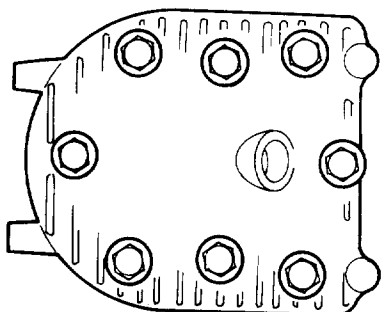
G874031

2. Always use the special tools.
Se servir des outils spéciaux indiqués.
Immer Spezialwerkzeuge verwenden.
Use siempre las herramientas especiales.



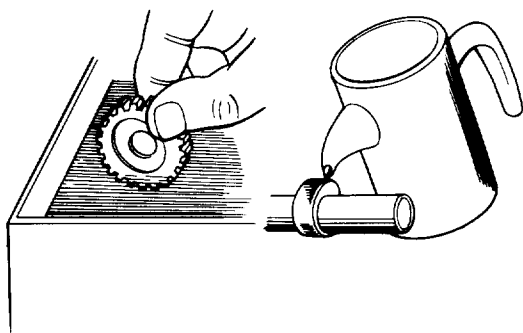
G874003

3. Replace the packings, gaskets, and O-rings at each disassembly.
Après un démontage, remplacer les joints, garnitures, joints toriques.
Dichtungen, Dichtungsmanschetten und O-Ringe jeweils beim Einbauen auswechseln.
Cambie las empaquetaduras, juntas, aros cada vez que los desmonta.



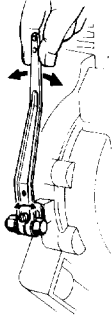
G874004

4. Tighten all bolts, nuts and screws to the rated tightening torques. Tighten large diameter screws first and then small diameter ones. Tighten symmetrically from inside to outside.
Serrer tous les boulons, écrous et vis aux couples spécifiés. Commencer par serrer les vis de fort diamètre, puis les plus petites. Serrer symétriquement en allant de l'intérieur vers l'extérieur.
Alle Schrauben und Muttern mit dem vorgeschriebenen Anzugsdrehmoment anziehen. Zuerst die Schrauben mit großem Durchmesser, dann diejenigen mit kleinem Durchmesser anziehen. Von innen nach außen symmetrisch anziehen.
Apriete todos los pernos, tuercas y tornillos a las torsiones de apriete específicas. Apriete primero los tornillos de mayor diámetro y luego los de menor diámetro. Efectúe el apriete en forma simétrica del interior hacia el exterior.



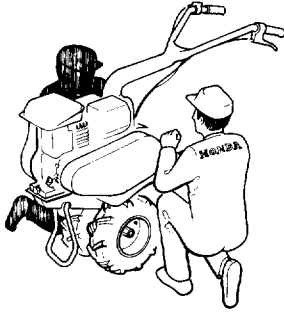
G874005

5. Wash all disassembled parts in kerosene and coat the sliding surfaces with oil during reassembly.
Rincer les pièces démontées dans du kérosène, et enduire les surfaces coulissantes d'huile avant le remontage.
Alle ausgebauten Teile in Petroleum waschen und die Gleitflächen beim Einbauen ölen.
Lave todas las partes desmontadas en keroseno y cubra las superficies de desplazamiento con aceite en el momento del montaje.



F878005

6. Check the tightness and action of each part after reassembly.
 Vérifier le serrage et la fonction de chaque pièce après le remontage.
 Nach dem Einbauen festen Sitz und Funktionieren jedes Teils überprüfen.
 Examine el estado de apriete de cada parte y su funcionamiento después del ensamble.



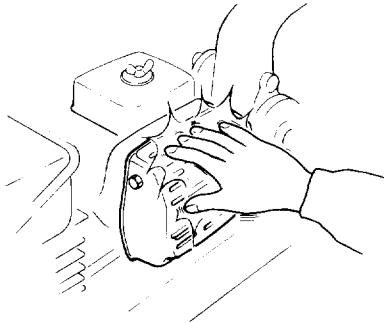
F723002

7. When servicing is performed together by two or more men, take care to perform all work safely.
 Si les opérations de service sont effectuées à deux ou davantage, penser à la sécurité de chacun.
 Falls Wartungsarbeiten von zwei oder mehr Personen ausgeführt werden, ist auf Arbeitssicherheit zu achten.
 Cuando el servicio es ejecutado por dos o más ingenieros, tómense las medidas de seguridad necesarias.



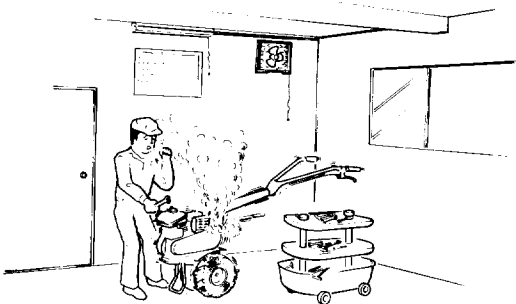
F723083

8. Always stop engine when inspecting and servicing tiller. When inspecting and servicing tiller with engine mounted, be careful that tiller does not overturn. Otherwise, gasoline will spill from gasoline tank, causing danger of fire.
 Toujours arrêter le moteur pour vérifier le cultivateur. Lors de contrôles du soc avec le moteur monté, prendre garde à ne pas basculer la machine. L'essence répandue provoque un danger de feu.
 Beim Überprüfen und Warten der Bodenfräse immer den Motor abstellen. Beim Überprüfen und Warten der Bodenfräse mit eingebautem Motor ist darauf zu achten, daß die Bodenfräse nicht umfällt, weil sonst Benzin aus dem Kraftstoffbehälter ausläuft und dadurch Feuergefahr verursacht wird.
 Cuando inspecciona y servicia la dirección, pare el motor. Cuando inspecciona y servicia la dirección con el motor instalado, esté atento para que no caiga el motocultor. La gasolina se vertería y podría producirse un incendio.



F723008

9. Wait for engine to cool before starting inspection or servicing work. Unexpected accidents may occur if performed while engine is still hot.
 Avant d'entreprendre les travaux d'entretien et de service, laisser le moteur se refroidir. Des incidents imprévisibles sont à craindre si le moteur est encore chaud.
 Vor Beginn einer Überprüfung oder Ausführung von Wartungsarbeiten warten, bis sich der Motor abgekühlt hat. Bei noch heißem Motor können unerwartete Unfälle verursacht werden.
 Espere que el motor se enfríe antes de empezar el trabajo de inspección o servicio. Pueden producirse accidentes si no se toma esta precaución.



F723004

10. When test running engine after servicing, pay careful attention to ventilation inside building. Moreover, strictly prohibit smoking near gasoline, lubricants and other inflammables.
 Lors de l'essai du moteur dans un local fermé, vérifier la ventilation sous cause d'intoxication. De plus, interdiction absolue de fumer à proximité d'essence, de lubrifiants et autres produits inflammables.
 Bei Probelauf des Motors nach Wartungsarbeiten ist unbedingt auf eine ausreichende Lüftung im Gebäude zu achten. Außerdem ist Rauchen in der Nähe von Benzin, Schmiermitteln und anderen feuergefährlichen Stoffen strengstens verboten.
 Cuando se hace funcionar en prueba el motor después del servicio, esté atento a que haya una ventilación suficiente. Está prohibido estrictamente fumar en las proximidades de los lugares en que se guarda gasolina, lubricantes y otros inflamables.

NOTE: (The symbols used in this text are defined below.)
N.B.: (Définition des symboles utilisés ci-dessous)
ZUR BEACHTUNG: (Die in diesem Text verwendeten Symbole werden nachstehend erklärt.)
NOTA: (A continuación se definen los símbolos usados en este texto)

① ② ③

: **Disassembly is performed in the order of the numbers. Reassemble in the reverse order of disassembly unless otherwise specified.**
 : Le démontage s'effectue dans l'ordre des numéros. Le remontage dans le sens inverse, sauf indication contraire.
 : Das Ausbauen erfolgt in der Reihenfolge der Zahlen. Das Einbauen ist in der umgekehrten Reihenfolge des Ausbauens vorzunehmen, außer wenn anders angegeben.
 : **Desmontaje a efectuarse en este orden. El montaje se hará siguiendo el orden inverso, a menos que se especifique en contra.**

P . 0 0

: **Indicates reference page No.**
 : Indique le numéro de page en référence.
 : Gibt die Bezugsseite an.
 : Indica la página de referencia.



: **Items preceded by this mark require special attention.**
 : Les points précédés de l'astérisque requièrent une attention particulière.
 : Gegenstände nach diesem Zeichen erfordern besondere Aufmerksamkeit.
 : Los ítemes precedidos del asterisco requieren particular atención.

WARNING

: **This mark indicates that a certain degree of danger is present.**
 : Cette marque indique un certain danger.
 : Durch dieses Zeichen wird auf das Vorhandensein einer gewissen Gefahr hingewiesen.
 : Indica que existe peligro.



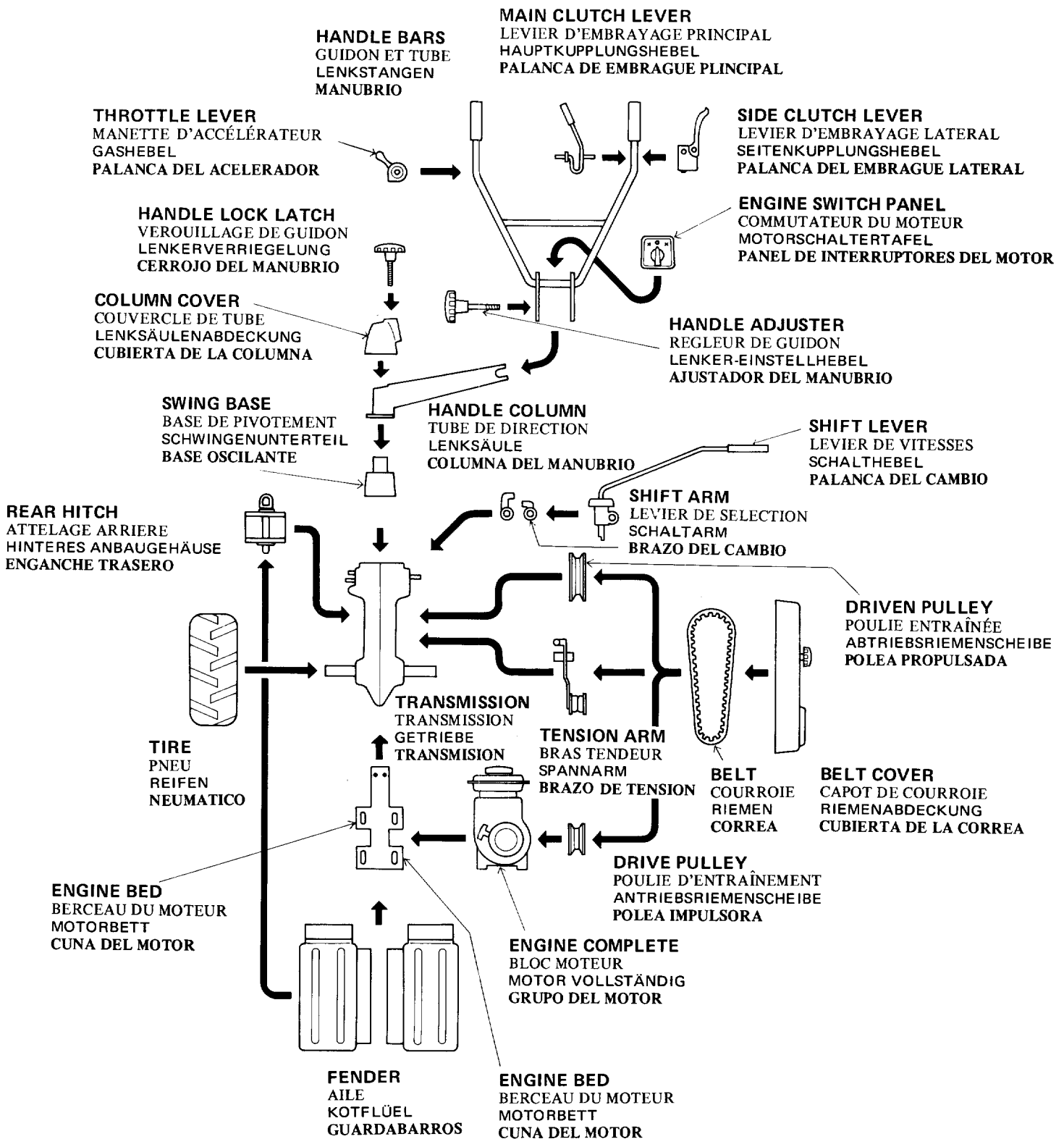
: **Coat specified part with engine oil.**
 : Enduire les pièces indiquées d'huile moteur.
 : Vorgeschriebenes Teil mit Motoröl ölen.
 : Cubra la parte especificada con aceite de motor.

GREASE

: **Coat specified part with grease.**
 : Enduire les pièces indiquées de graisse.
 : Vorgeschriebenes Teil mit Schmierfett schmieren.
 : Cubra la parte específica con grasa.

S. TOOL

: **Use the special tool.**
 : Utiliser l'outil spécial indiqué.
 : Spezialwerkzeug verwenden.
 : Use la herramienta especial.



F724059

(Reading the Chart)

When removing a part, other parts which must be removed first can be seen at a glance by arrows indicating the disassembly sequence.

(EXAMPLE) Inspecting the clutch arm

- (1) Belt cover
- (2) Belt
- (3) Clutch arm

(Lesen der Tabelle)

Beim Entfernen eines Teils sind andere Teile, die zuerst entfernt werden müssen, auf einen Blick durch Pfeile zu sehen, die die Reihenfolge beim Ausbauen angeben.

(BEISPIEL) Überprüfen des Kupplungsarmes

- (1) Riemenabdeckung
- (2) Riemen
- (3) Kupplungsarm

(Lecture du tableau)

Lorsque qu'une pièce doit être retirée, les pièces devant être déposées en premier sont indiquées par les flèches dans l'ordre de retrait.

(EXEMPLE) Inspection du bras d'embrayage

- (1) Capot de courroie
- (2) Courroie
- (3) Bras d'embrayage

(Como leer la tabla)

Cuando se desmonta una parte, las que deban desmontarse antes podrán verse enseguida indicando el orden de desmontaje por flechas.

(EJEMPLO) Inspección del brazo del embrague

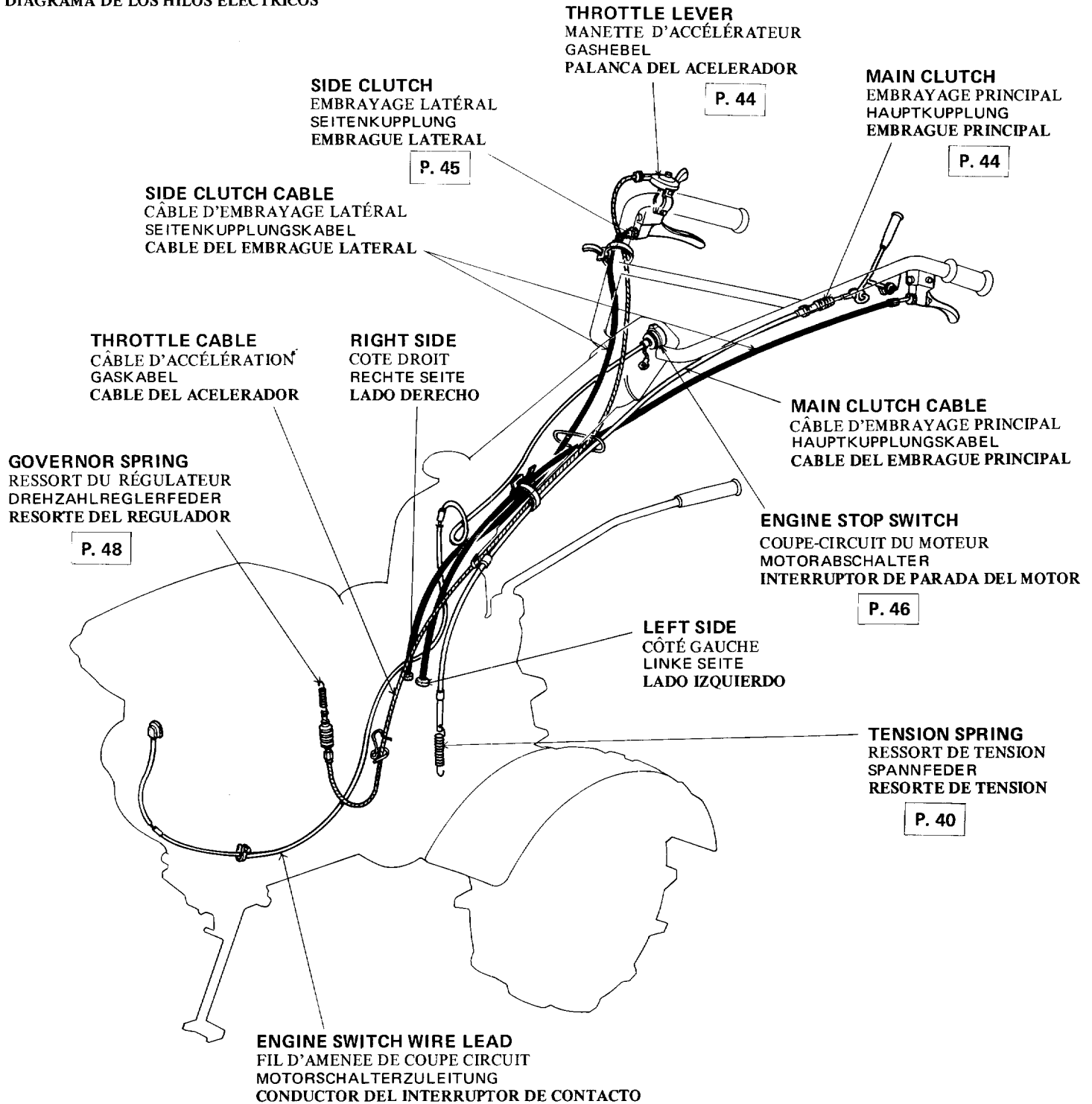
- (1) Cubierta de la correa
- (2) Correa
- (3) Brazo del embrague

WIRING DIAGRAM

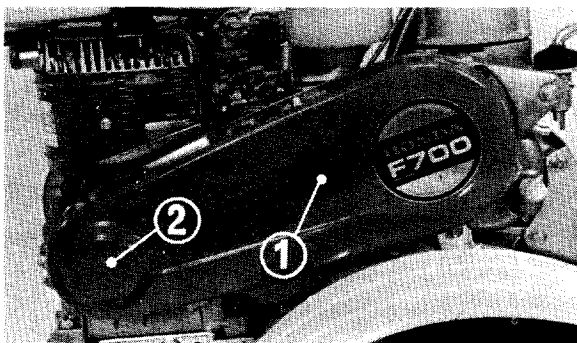
SCHÉMA DE CÂBLAGE

SCHALTPLAN

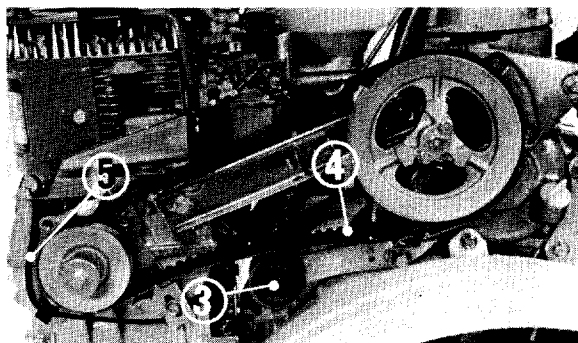
DIAGRAMA DE LOS HILOS ELECTRICOS



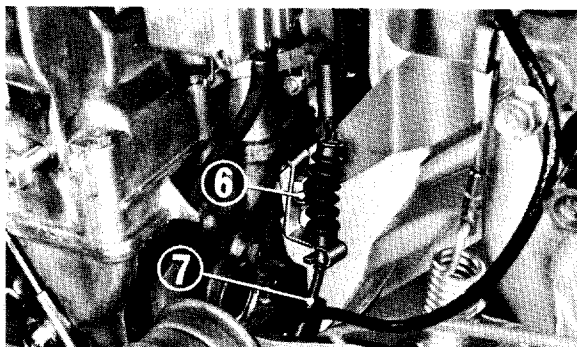
F724060



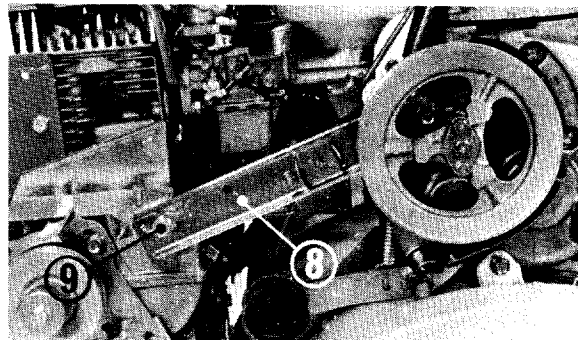
Loosen latch (1) and remove cover (2).
 Libérer le verrou (1) et libérer le capot (2)
 Klinke (1) lösen und Abdeckung (2) entfernen.
 Afloje el sujetador (1) y retire la cubierta (2) .



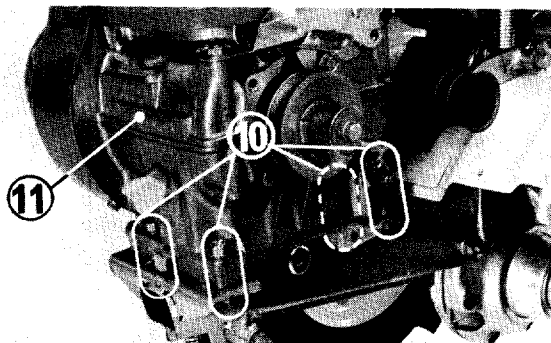
Disengage main clutch (3) remove belt (4) and disconnect engine switch lead wire (5).
 Débrayer l'embrayage principal (3) déposer la courroie (4) et déconnecter le fil (5) du commutateur de moteur.
 Hauptkupplung (3) ausrücken, Riemen (4) entfernen und Motorschalter-Zuleitung (5) trennen.
 Desenganche el embrague principal (3) retire la correa (4) y desconecte el hilo del interruptor del motor (5).



Remove the throttle cable bracket 8mm bolt (6) throttle cable (7).
 Retirer le boulon de 8mm du support de câble d'accélérateur (6) et le câble d'accélérateur (7).
 Die 8mm-Schraube (6) der Gaskabelhalterung abschrauben befestigtem Gaskabel (7) entfernen.
 Retire el perno de 8mm (6) de la palomilla del cable del acelerador (7) sujeto a ella.

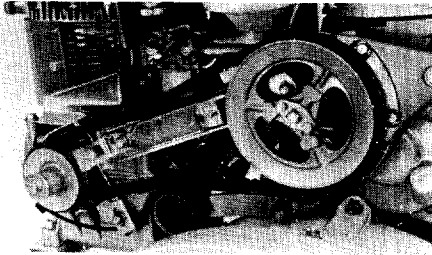


Unscrew 8mm bolt (9) and remove engine stay (8).
 Desserrer le boulon de 8mm (9) et déposer le support de moteur (8).
 8mm-Schraube (9) abschrauben und Motorstrebe (8) entfernen.
 Afloje el perno de 8mm (9) y retire el soporte (8) del motor.



Remove engine mounting bolts (10) and remove engine (11) from engine bed.
 Retirer les boulons de montage (10) du moteur, et déposer le moteur de son berceau (11).
 Motor-Befestigungsschrauben (10) abschrauben und den Motor (11) aus dem Motorbett entfernen.
 Remueva los pernos de montaje (10) del motor y desmonte el motor (11) separándolo de la cuna.

DISASSEMBLY AND REASSEMBLY
DÉMONTAGE ET MONTAGE
AUSBAUEN UND EINBAUEN
DESMONTAJE Y MONTAJE



④ DRIVEN PULLEY
POULIE ENTRAÎNÉE
ABTRIEBSSCHEIBE
POLEA IMPULSADA

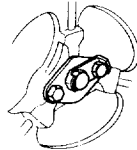


Reassembly: Bend edge of plate over head of bolt.

Remontage de la poulie entraînée: replier le bord de la rondelle sur un pan du boulon.

Einbauen: Die Kante des Bleches über den Kopf der Schraube biegen.

Montaje: Doble el borde de la placa sobre la cabeza del perno.

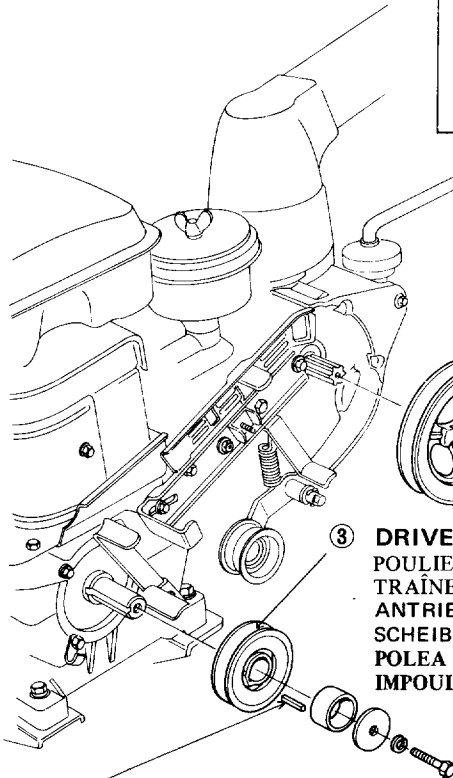


After belt has been replaced or pulley or other parts have been removed, always check and adjust belt tension.

Après avoir remplacé la courroie, ou démonté la poulie ou d'autres pièces, toujours vérifier et régler la tension de la courroie.

Nach Auflegen des Riemens oder Entfernen der Riemenscheibe sowie anderer Teile muß immer die Riemen Spannung überprüft und eingestellt werden.

Después de haber cambiado la correa o la polea u otras partes, examine y ajuste la tensión de la correa.



② BELT (Specified belt: Low edge cog belt)
COURROIE (Courroie spécifiée: courroie crantée)
RIEMEN (Vorgeschriebener Riemen: Zahnriemen mit niedriger Kante)
CORREA (Correa específica: correa dentada en el borde inferior)



2.0 - 2.8 kg-m
(14.5 - 20.2 lbs-ft)



Disengage main clutch when removing or remounting. Reassembly: Confirm that belt is not worn or cracked before remounting.

Pour démonter et remonter, débrayer l'embrayage principal. Au remontage: s'assurer que la courroie n'est ni fissurée ni usée.

Beim Entfernen oder Wiederauflegen Hauptkupplung ausrücken. Einbauen: sicherstellen, daß der Riemen vor dem Wiederauflegen nicht abgenutzt oder rissig ist.

Desenganche el embrague principal cuando remueve o monta la correa. Montaje: Asegúrese que la correa no esté desgastada o agrietada antes de montarla.

③ DRIVE PULLEY
POULIE D'EN-
TRAINEMENT
ANTRIEBS-
SCHEIBE
POLEA
IMPOULSORA

KEY
CLAVETTE
KEIL
CHAVETA



Reassembly: Install pulley on shaft and align key ways before attempting to insert key.

Remontage: poser la poulie sur l'arbre et aligner les entrées de clavette avant d'insérer cette dernière.

Einbauen: Riemenscheibe auf die Welle setzen und vor Einführen des Keils die Keilnuten ausrichten.

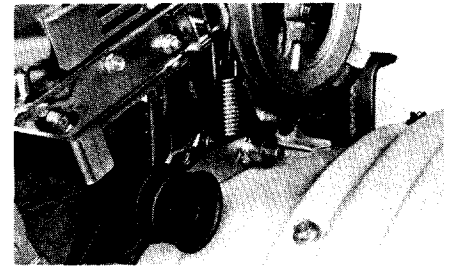
Montaje: Instale la polea en el eje y alinee la chaveta antes de insertarla.



1.8 - 2.4 kg-m
(13.0 - 17.4 lbs-ft)

① BELT COVER
CAPOT DE COURROIE
RIEMENABDECKUNG
CUBIERTA DE LA CORREA

CLUTCH ARM
BRAS D'EMBRAYAGE
KUPPLUNGSARM
BRAZO DEL EMBRAGUE

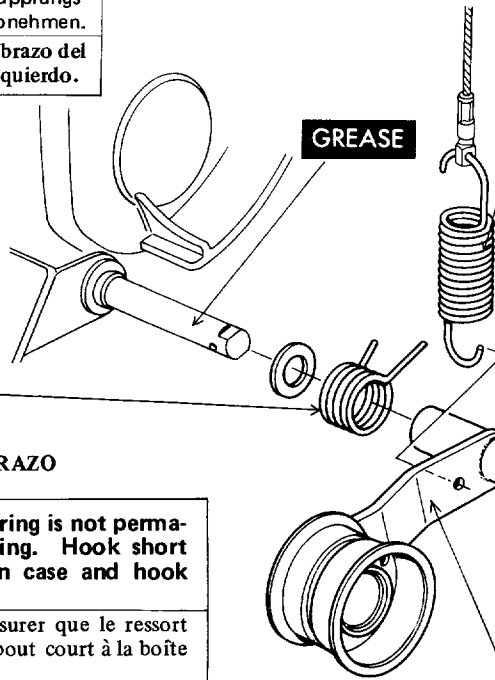


* **Disassembly:** Remove left fender before attempting to remove clutch arm.

Démontage: déposer le garde-boue gauche avant de retirer le bras d'embrayage.

Ausbauen: Vor Entfernen des Kupplungsarmes zuerst den linken Kotflügel abnehmen.

Desmontaje: Antes de remover el brazo del embrague, remueva el parafangos izquierdo.



① **TENSION SPRING**
RESSORT DE TENSION
SPANNFEDER
RESORTE DE TENSION

* **Reassembly:** Hook large curved end of hole in the arm.

Remontage: installer le grand crochet du ressort dans le trou du bras.

Einbauen: Das große gebogene Ende des Loches in den Arm einhaken.

Montaje: Enganche el extremo cuya curva es mayor en el brazo.

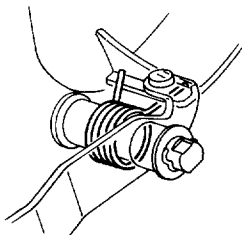
ARM RETURN SPRING
RESSORT DE RAPPEL DU BRAS
ARMRÜCKSTELLFEDER
RESORTE DE RETROCESO DEL BRAZO

* **Reassembly:** Confirm that spring is not permanently strained before installing. Hook short end of spring to transmission case and hook other end to tension arm.

Remontage: à l'installation, s'assurer que le ressort n'est pas déformé. Accrocher le bout court à la boîte et l'autre au bras de tension.

Einbauen: Sich vergewissern, daß die Feder vor dem Befestigen nicht dauernd verzogen ist. Das kurze Ende der Feder in das Getriebegehäuse und das andere Ende in den Spannarm einhaken.

Montaje: Cereiórese que el resorte no esté estirado demás antes de su instalación. Enganche el extremo pequeño en la caja de la transmisión y el otro extremo en el brazo de tensión.



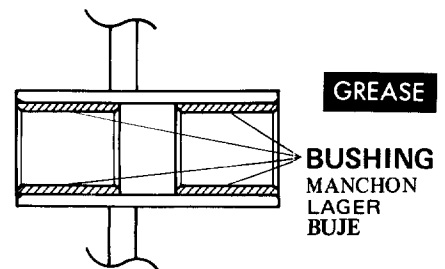
TENSION ARM
BRAS DE TENSION
SPANNARM
BRAZO DE TENSION

* **Clean arm bearing surface thoroughly. Replace tension arm when worn.**

Nettoyer soigneusement les faces de support du bras. Le remplacer s'il est usé.

Armlager sorgfältig reinigen. Spannarm auswechseln, falls abgenutzt.

Limpie bien la superficie del cojinete del brazo. Cambie el brazo de tensión si está desgastado.



BUSHING
MANCHON
LAGER
BUJE

Inspection: Roller should return to original position when lifted upward and then released.

Contrôle: le galet doit retourner en position dès qu'on le relâche en position haute.

Überprüfung: Beim Anheben und Loslassen der Rolle sollte diese wieder in ihre ursprüngliche Position zurückkehren.

Inspección: El rodillo deberá volver a su posición original cuando se levanta y suelta.

F724011
F724012
F724047

b. ADJUSTMENT

REGLAGE
EINSTELLUNG
AJUSTE

• BELT TENSION

TENSION DE LA COURROIE
RIEMENSPANNUNG
TENSION DE LA CORREA

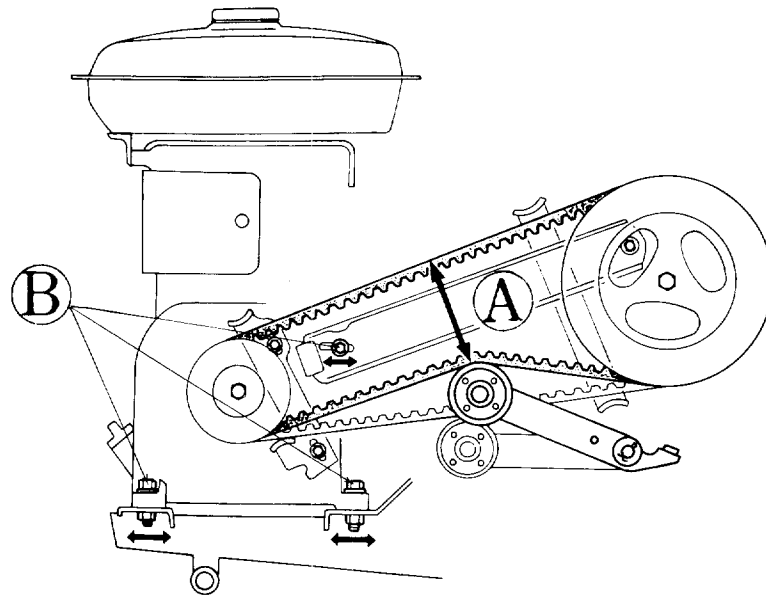


Always stop engine before adjusting belt.

Toujours arrêter le moteur pour régler la courroie.

Vor Einstellen des Riemens immer den Motor abstellen.

Antes de ajustar la correa pare el motor.



(1) Adjust belt tension so that dimension (A) is 70 – 75 mm (2.8 – 3.0 in) with main clutch engaged.

(2) Adjust tension by loosening five bolts (B) and shifting engine to front or rear.

(3) After adjusting tension, check if outside face of drive pulley is flush with outside face of driven pulley using a straight edge. If not flush, adjust engine mounting position.

(1) Tendre la courroie de sorte que la dimension (A) soit de 70 – 75 mm lorsque l'embrayage est engagé.

(2) Régler la tension en desserrant les 5 boulons (B) et basculant le moteur en avant ou en arrière.

(3) Après avoir réglé la tension, vérifier si les poulies sont alignées en appliquant une règle sur la face extérieure des poulies d'entraînement et entraînée. Si ce n'est pas le cas, repositionner le moteur.

(1) Riemenspannung so einstellen, daß das Maß (A) bei eingerückter Hauptkupplung 70 – 75 mm beträgt.

(2) Riemenspannung durch Lösen der fünf Schrauben (B) und Verschieben des Motors nach vorn oder hinten einstellen.

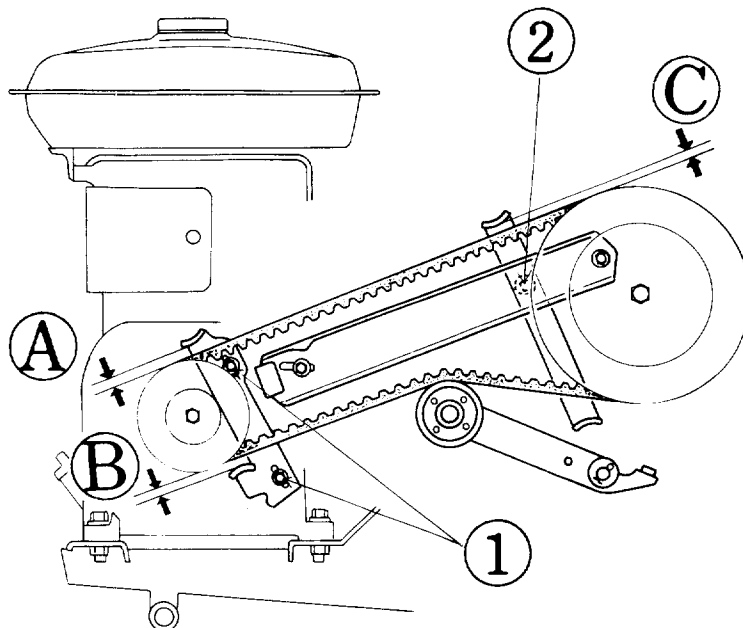
(3) Nach Einstellen der Spannung mit Hilfe eines Richtlineals nachprüfen, ob die Außenfläche der Antriebsscheibe mit der Außenfläche der Abtriebsscheibe bündig ist. Ist dies nicht der Fall, verändern Sie die Motorbefestigungsposition.

(1) Ajuste la tensión de la correa de forma que (A) sea 70 – 75 mm con el embrague principal embragado.

(2) Para ajustar la tensión, afloje los cinco pernos (B) y mueva el motor adelante o atrás.

(3) Después de ajustar la tensión, examine la superficie exterior de la polea motriz para que esté horizontal con la movida. Use una regla. Si no está al mismo nivel, ajuste la posición de montaje del motor.

F724061



(1) Adjust stopper and belt clearances with main clutch engaged.

(A) 2 mm (0.08 in) (C) 2 mm (0.08 in)

(B) 3 mm (0.12 in) (D) 2 mm (0.12 in)

(2) Loosen bolt (1) and adjust (A) and (B) clearances. Adjust (C) and (D) clearances with engine stay rear nut (2).

(1) Anschlag und Riemenabstände bei eingerückter Hauptkupplung einstellen.

(A) 2 mm (C) 2 mm

(B) 3 mm (D) 3 mm

(2) Schraube (1) lösen und die Abstände (A) und (B) einstellen. Die Abstände (C) und (D) mit Hilfe der hinteren Mutter (2) der Motorstrebe einstellen.

(1) Régler la butée et la flèche de la courroie avec l'embrayage engagé.

(A) 2 mm (C) 3 mm

(B) 3 mm (D) 3 mm

(2) Desserrer le boulon (1) et régler les jeux (A) et (B). Régler les jeux (C) et (D) avec l'écrou (2) de support arrière du moteur.

(1) Ajuste la separación del tope y correa teniendo embragado el embrague principal.

(A) 2 mm (C) 2 mm

(B) 3 mm (D) 3 mm

(2) Afloje el perno (1) y ajuste las separaciones (A) y (B). Ajuste (C) y (D) con la tuerca (2) de atrás del soporte del motor.



After adjustment, start engine, disengage clutch, and confirm that belt does not rotate with pulley.

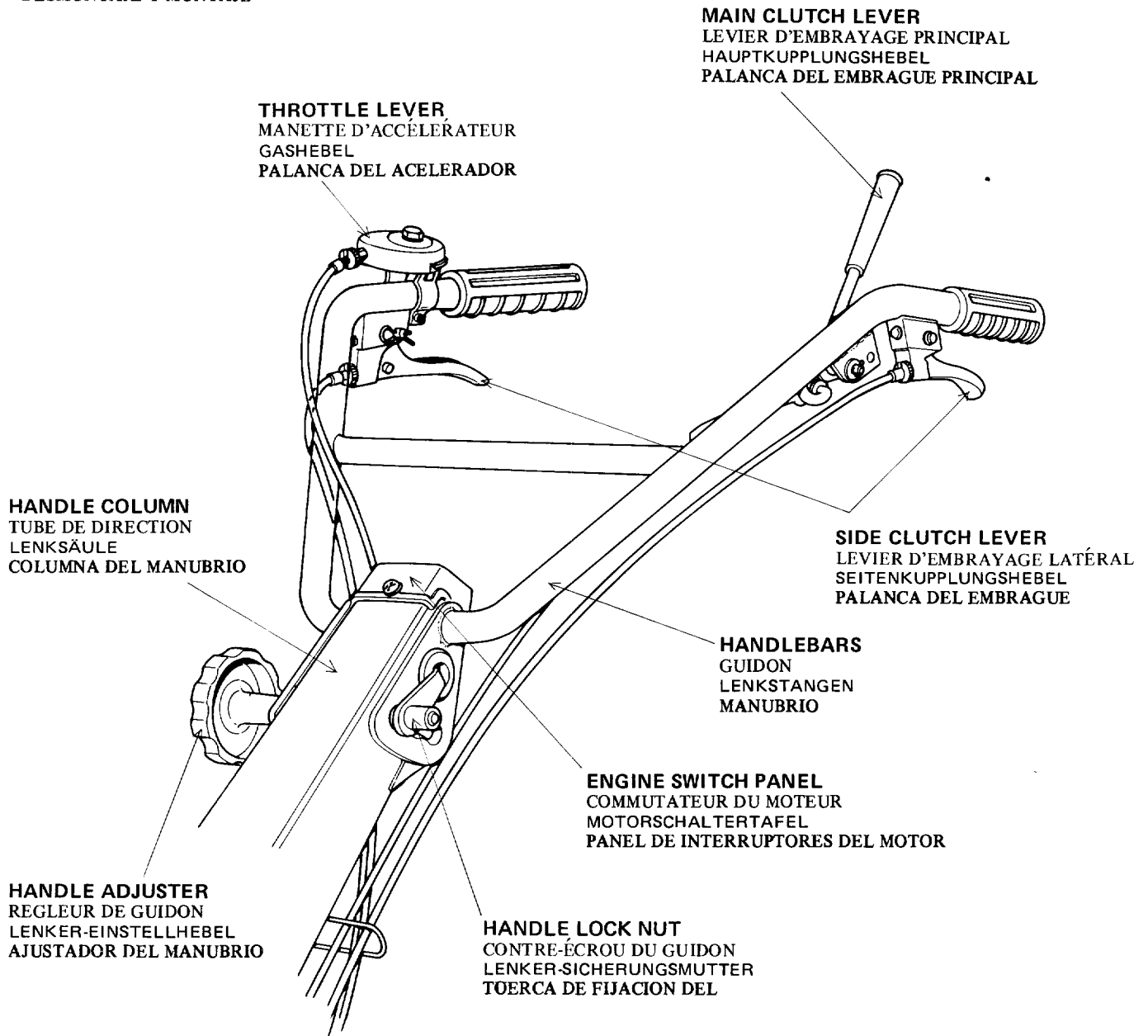
Après le réglage, démarrer le moteur et s'assurer que la courroie n'est pas entraînée par la poulie en position débrayée.

Nach der Einstellung den Motor anlassen, die Kupplung ausrücken und darauf achten, daß sich der Riemen nicht mit der Riemenscheibe dreht.

Después del ajuste, arranque el motor, desembrague el embrague, y cerciórese que la correa no gira con la polea.

a. DISASSEMBLY AND REASSEMBLY

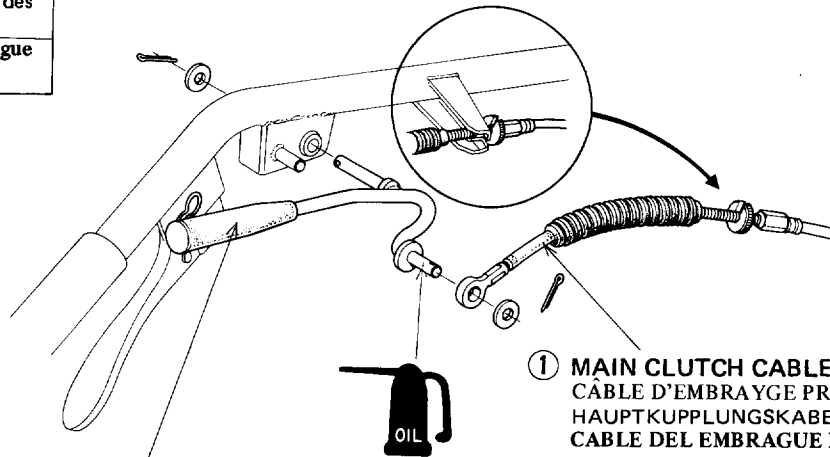
DÉMONTAGE ET MONTAGE
AUSBAUEN UND EINBAUEN
DESMONTAJE Y MONTAJE



F724063

• **MAIN CLUTCH**
 EMBRAYAGE PRINCIPAL
 HAUPTKUPPLUNG
 MANUBRIO

* Always adjust main clutch cable play (p. 47) after reassembling.
 Après le remontage, ne pas manquer de régler le jeu du câble d'embrayage. (p. 47)
 Nach dem Einbauen immer das Spiel des Hauptkupplungskabels einstellen (S. 47).
 Ajuste el juego libre del cable del embrague principal (pág. 47) después del montaje.

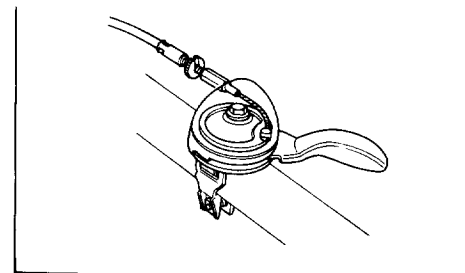
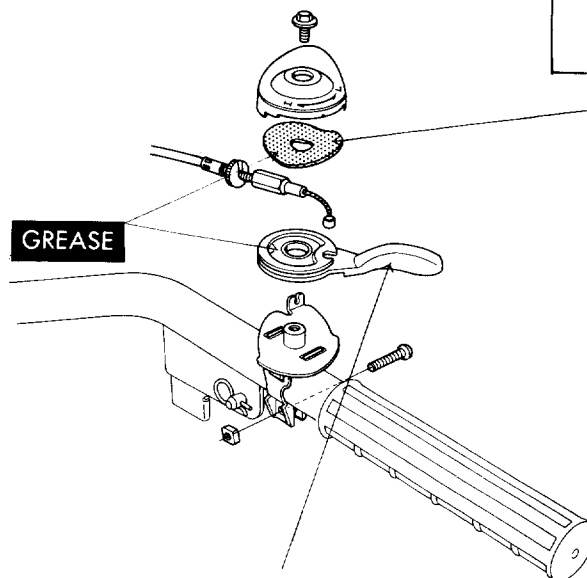


① **MAIN CLUTCH CABLE**
 CÂBLE D'EMBRYAGE PRINCIPAL
 HAUPTKUPPLUNGSKABEL
 CABLE DEL EMBRAGUE PRINCIPAL

② **MAIN CLUTCH LEVER**
 LEVIER D'EMBRYAGE PRINCIPAL
 HAUPTKUPPLUNGSHABEL
 PALANCA DEL EMBRAGUE PRINCIPAL

THROTTLE LEVER
 MANETTE D'ACCÉLÉRATEUR
 GASHEBEL
 PALANCA DEL ACELERADOR

* Always adjust throttle cable play (p. 47) after reassembling.
 Après le remontage, ne pas manquer de régler le jeu du câble d'accélération (p. 47).
 Nach dem Einbauen immer das Spiel des Gaskabels einstellen (S. 47).
 Ajuste siempre el juego del cable del acelerador (pág. 47) después del montaje.



FRICION SPRING
 RESSORT
 REIBUNGSFEDER
 RESORTE DE FRICION

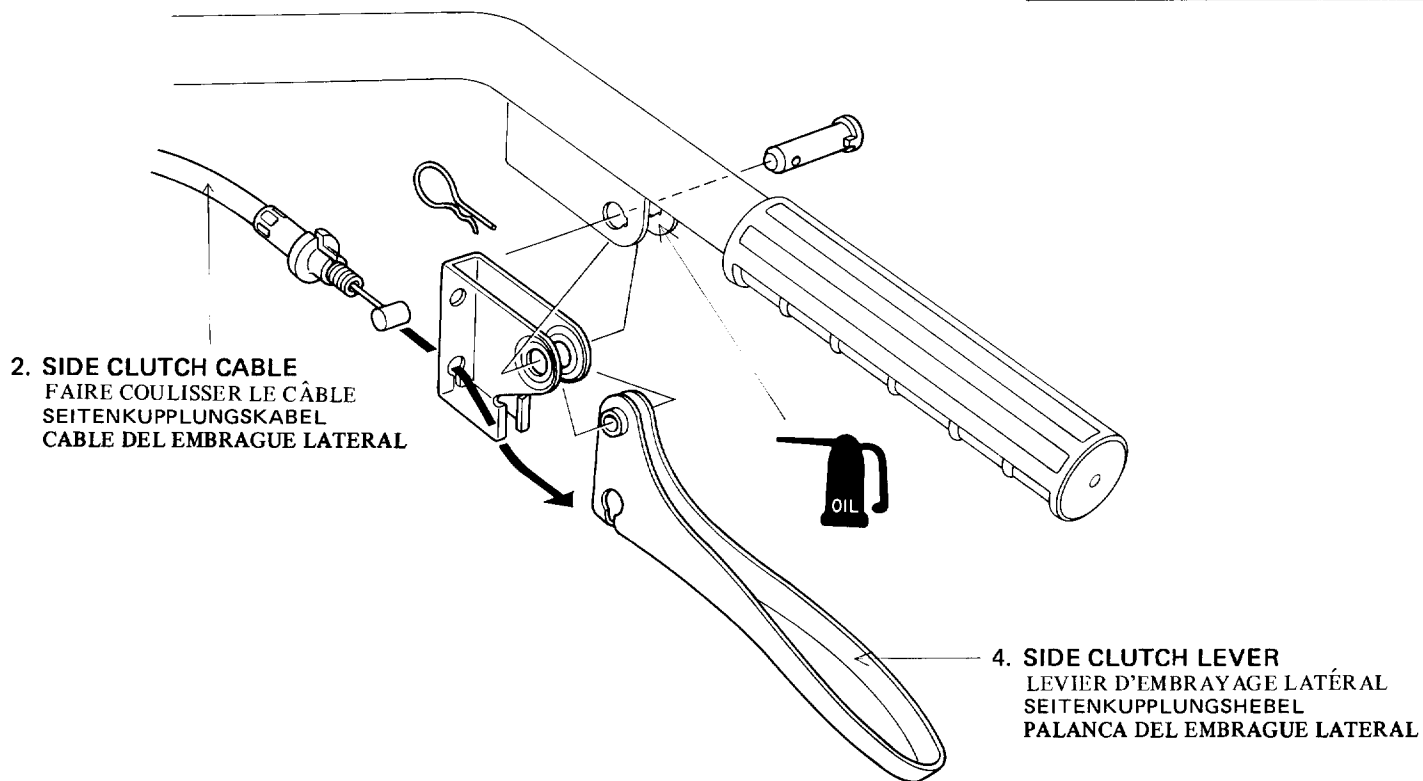
* **REASSEMBLY:** Be careful that top and bottom are not reversed.
REMONTAGE: ne pas inverser les côtés haut et bas.
EINBAUEN: Darauf achten, daß die Ober- und Unterseiten nicht vertauscht werden.
MONTAJE: atento a no invertirlo.

THROTTLE LEVER
 MANETTE D'ACCÉLÉRATEUR
 GASHEBEL
 PALANCA DEL ACELERADOR

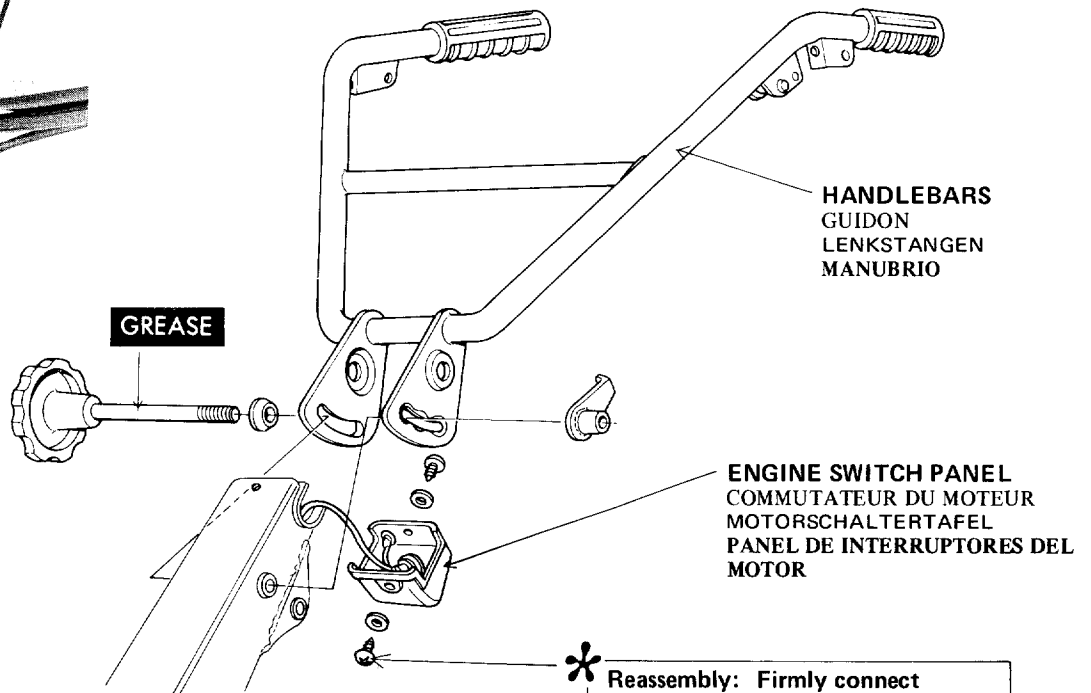
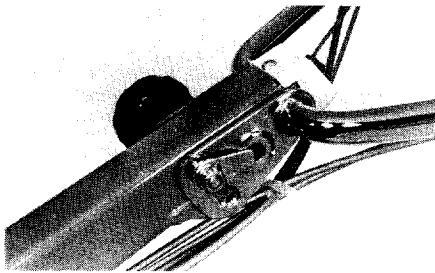
F724064
 F724017
 F724018

- **SIDE CLUTCH LEVER**
LEVIER D'EMBRAYAGE LATÉRAL
SEITENKUPPLUNGSHABEL
PALANCA DEL EMBRAGUE LATERAL

* Always adjust side clutch cable play after reassembling.
Après le remontage, ne pas manquer de régler le jeu du câble d'embrayage latéral.
Nach dem Einbauen immer das Spiel des Seitenkupplungskabels einstellen.
Ajuste siempre el juego libre del cable del embrague lateral después del montaje.



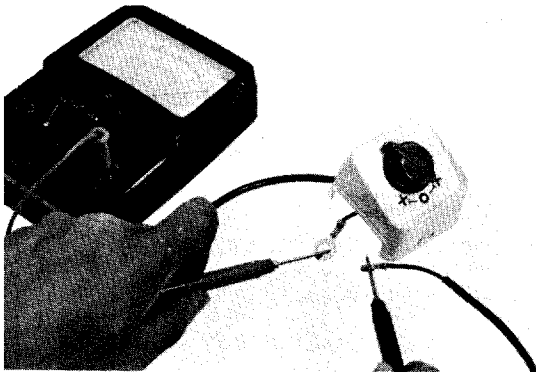
HANDLEBARS AND ENGINE SWITCH PANEL
GUIDON ET COMMUTATEUR DU MOTEUR
LENKSTANGEN UND MOTORSCHALTERTAFEL
MANUBRIO Y PANEL DE INTERRUPTORES DEL MOTOR



*** Reassembly: Firmly connect grounding wire using this screw.**
 Remontage: mettre de fil à la masse en le serrant fermement avec cette vis.
 Einbauen: Erdleitungsdraht mit Hilfe dieser Schraube fest anschließen.
 Montaje: Conecte firmemente el cable de tierra (negativo) con este tornillo.

b. INSPECTION
CONTRÔLE
ÜBERPRÜFUNG
INSPECCION

ENGINE STOP SWITCH
COUPE-CIRCUIT DU MOTEUR
MOTORABSCHALTER
INTERRUPTOR DE PARADA DEL MOTOR



*** Switch is normal if ohmmeter needle deflects when switch is set at "0" position. Check continuity between lead wire terminal and handle column with switch mounted to machine.**
 Le coupe-circuit est en bon état si l'aiguille de l'ohmmètre dévie quand il est en position "X", et ne dévie pas en position "0". Vérifier la continuité entre la borne du fil et le guidon (coupe-circuit installé).
 Der Schalter ist normal, wenn die Nadel des Ohmmeters bei Einstellung des Schalters auf die Stellung "X" ausschlägt und bei dessen Einstellung auf die Stellung "0" nicht ausschlägt.
 Stromdurchgang zwischen der Zuleitungsklemme und der Lenksäule bei an der Maschine befestigtem Schalter überprüfen.
 El interruptor es normal si la aguja del ohmímetro oscila cuando se pasa el interruptor a la posición "X" y no oscila cuando lo es a la posición "0".
 Examine la continuidad entre el terminal del hilo de plomo y la columna de dirección teniendo instalado el interruptor.

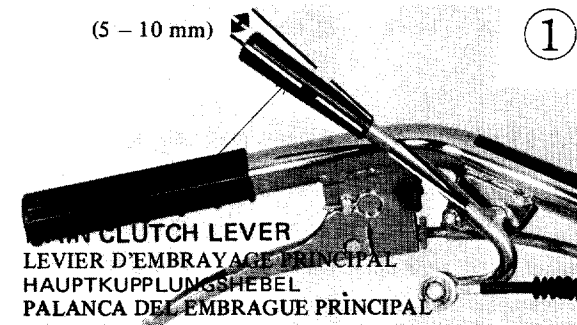
F724021

c. ADJUSTMENT

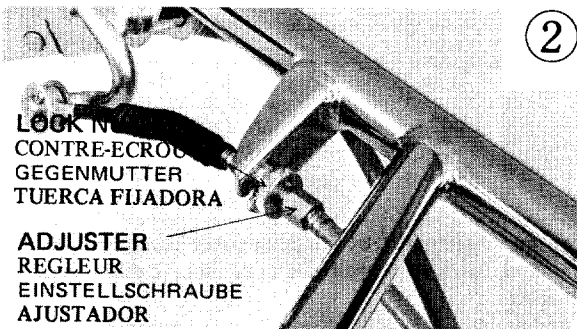
RÉGLAGE
EINSTELLUNG
AJUSTE

• MAIN CLUTCH

EMBRAYAGE PRINCIPAL
HAUPTKUPPLUNG
EMBRAGUE PRINCIPAL



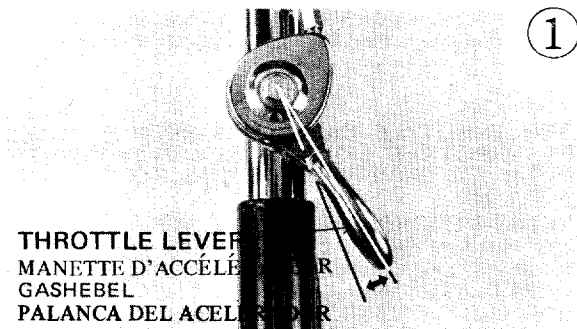
- (1) **Adjust main clutch lever play to 5 - 10 mm (0.2 - 0.4 in) at end of lever.**
Régler le jeu libre au bout du levier d'embrayage principal à 5 - 10 mm.
Das Spiel des Hauptkupplungshebels am Hebelende auf 5 - 10 mm einstellen.
Ajuste el juego de la palanca del embrague principal a 5 - 10 mm en el extremo de la palanca.



- (2) **To adjust, loosen lock nut and turn adjusting bolt. Securely retighten lock nut after adjustment.**
Pour régler, desserrer le contre-écrou et tourner le boulon de réglage. Resserrer fermement le contre-écrou.
Um die Einstellung vorzunehmen, Gegenmutter lösen und Einstellmutter entsprechend drehen.
Nach der Einstellung Gegenmutter wieder fest anziehen.
Para el ajuste, afloje la tuerca fijadora y gire el perno de ajuste. Vuelva a apretar bien la tuerca fijadora después del ajuste.

• THROTTLE CABLE

CÂBLE D'ACCÉLÉRATEUR
GASKABEL
CABLE DEL ACELERADOR

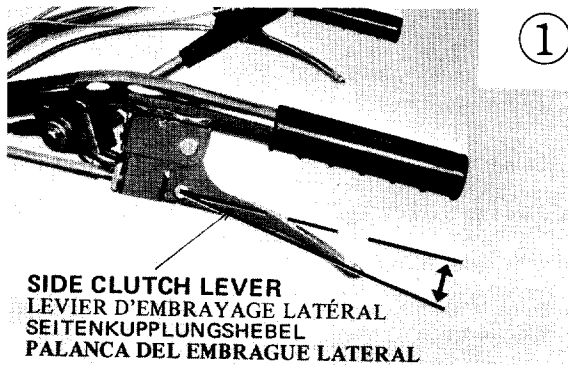


- (1) **Adjust throttle lever play to 5 - 10 mm (0.2 - 0.4 in) at end of lever.**
Régler le jeu libre au bout de la manette d'accélérateur à 5 - 10 mm.
Spiel des Gashebels am Hebelende auf 5 - 10 mm einstellen.
Ajuste el juego de la palanca del acelerador a 5 - 10 mm en el extremo de la palanca.



- (2) **Adjust by loosening lock nut and turning adjuster. Securely retighten lock nut after adjustment.**
Régler en desserrant le contre-écrou et en tournant le réglage. Resserrer fermement le contre-écrou.
Einstellung durch Lösen der Gegenmutter und Drehen der Einstellschraube vornehmen. Nach der Einstellung die Gegenmutter wieder fest anziehen.
Ajuste el juego aflojando la tuerca fijadora y girando el ajustador. Después de ajustado, apriete bien la tuerca fijadora.

SIDE CLUTCH CABLE
CÂBLE D'EMBRAYAGE LATÉRAL
SEITENKUPPLUNGSKABEL
CABLE DEL EMBRAGUE LATERAL

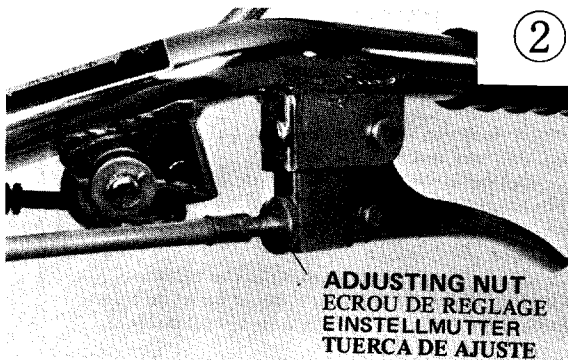


①

- (1) **ADJUST SIDE CLUTCH LEVER PLAY TO 5 - 10MM (0.2 - 0.4IN) AT END OF LEVER.**

RÉGLER LE JEU LIBRE AU BOUT DU LEVIER D'EMBRAYAGE LATÉRAL À 5 - 10MM.
SPIEL DES SEITENKUPPLUNGSHEBELS AM HEBELENDEN AUF 5 - 10MM EINSTELLEN.
AJUSTE EL JUEGO DE LA PALANCA DEL EMBRAGUE LATERAL A 5 - 10MM EN EL EXTREMO DE LA PALANCA.

SIDE CLUTCH LEVER
LEVIER D'EMBRAYAGE LATÉRAL
SEITENKUPPLUNGSHEBEL
PALANCA DEL EMBRAGUE LATERAL



②

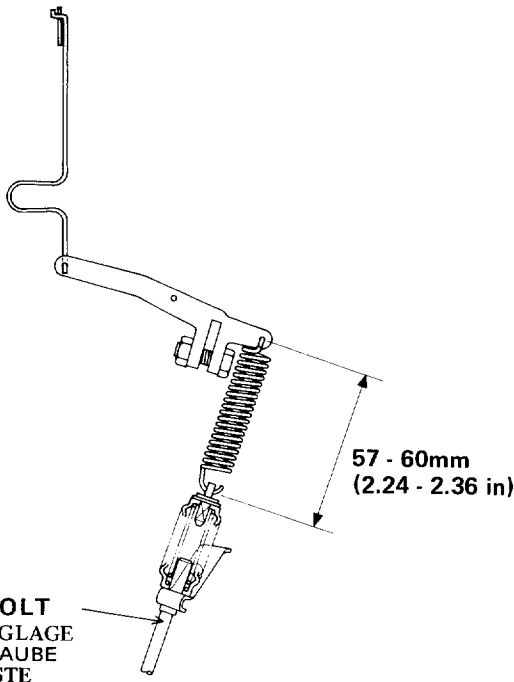
- (2) **ADJUST BY TURNING ADJUSTING NUT.**
RÉGLER EN TOURNANT L'ÉCROU DE RÉGLAGE
EINSTELLUNG DURCH DREHEN DER EINSTELLMUTTER VORNEHMEN.
EFECTUE EL AJUSTE GIRANDO LA TUERCA DE AJUSTE.

* **Adjust right side clutch and left side clutch in same manner.**

Régler les embrayages droit et gauche de la même manière.
Rechte und linke Kupplung auf dieselbe Weise einstellen.
Ajuste uniformemente el embrague lateral derecho y el izquierdo.

ADJUSTING NUT
ÉCROU DE RÉGLAGE
EINSTELLMUTTER
TUERCA DE AJUSTE

THROTTLE CABLE END
EMBOUT DE CÂBLE D'ACCÉLÉRATION
GASKABELLENDE
EXTREMO DEL CABLE DEL ACELERADOR



ADJUSTING BOLT
BOULON DE RÉGLAGE
EINSTELLSCHRAUBE
PERNO DE AJUSTE

* **Routine adjustment of throttle cable done at throttle lever end. Adjust as follows only when cable has been replaced.**

Le réglage du câble d'accélération se fait normalement à la manette d'accélérateur. Ne régler comme suit qu'en cas de remplacement du câble.

Die regelmäßige Einstellung des Gaskabels erfolgt am Gashebelende. Die folgende Einstellung nur beim Auswechseln des Kabels vornehmen.

Ajuste de rutina del cable del acelerador, efectuado en el extremo de la palanca del acelerador. Ajústelo según se indica a continuación solo cuando haya sido cambiado el cable.

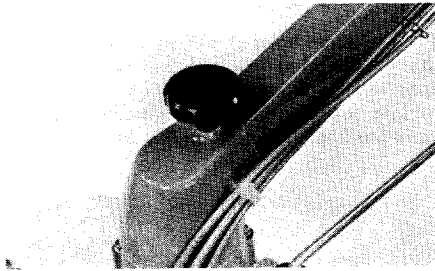
- (1) **AFTER THROTTLE CABLE HAS BEEN REPLACED, OPEN THROTTLE LEVER FULLY AND ADJUST LENGTH OF GOVERNOR SPRING TO 57 - 60MM (2.2 - 2.3 IN).**

(MAXIMUM ENGINE SPEED: 4300 ± 100 rpm)
APRÈS REMPLACEMENT DU CÂBLE, OUVRIR COMPLÈTEMENT L'ACCÉLÉRATEUR ET RÉGLER LA LONGUEUR DU RESSORT DE RÉGULATEUR D'AVANCE À 57 - 60mm.
(RÉGIME MOTEUR MAXI: 4300 ± 100 t/min)
NACH AUSWECHSELN DES GASKABELS DEN GASHEBEL GANZ ÖFFNEN UND DIE LÄNGE DER DREHZAHLEGLERFEDER AUF 57 - 60MM EINSTELLEN. (MAXIMALE MOTOR-DREHZAHLE: 4300 ± 100 U/MIN)
DESPUES DE HABER CAMBIADO EL CABLE DEL ACELERADOR, ABRA POR COMPLETO LA PALANCA DEL ACELERADOR Y AJUSTE EL LARGO DEL RESORTE REGULADOR A 57 - 60MM. (REVOLUCIONES MAXIMAS DEL MOTOR: 4300 ± 100 rpm)

- (2) **ADJUST BY TURNING ADJUSTING BOLT.**
RÉGLER EN TOURNANT LE BOULON DE RÉGLAGE.
EINSTELLUNG DURCH DREHEN DER EINSTELLSCHRAUBE VORNEHMEN.
EFECTUE EL AJUSTE GIRANDO EL PERNO DE AJUSTE.

F724065

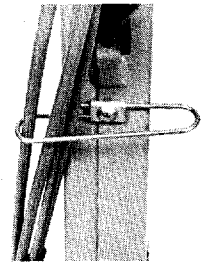
a. **DISASSEMBLY AND REASSEMBLY**
DÉMONTAGE ET REMONTAGE
AUSBAUEN UND EINBAUEN
DESMONTAJE Y MONTAJE



HANDLE LOCK LATCH
VEROUILLAGE DE GUIDON
LENKERVERRIEGELUNG
CERROJO DEL MANUBRIO

GREASE

COLUMN COVER
COUVERCLE DE TUBE
LENKSÄULENABDECKUNG
CUBIERTA DE LA COLUMNA



(BLACK)
(NOIR)
(SCHWARZ)
(NEGRO)

COLUMN RETAINER
ARRÊT DE TUBE
LENKSÄULENHALTERUNG
RETEN DE LA COLUMNA

GREASE

* **Be careful not to lose any steel balls or set springs.**
 Veiller à ne pas perdre l'une des billes d'acier ou les ressorts.
 Darauf achten, daß keine Stahlkugeln oder Stellfedern verloren gehen.
 Esté atento para que no se pierdan las bolas de acero o resortes de sujeción.

* **Reassembly: Grommet can be easily fitted to column if coated with oil.**
 Remontage: enduire le passe-fil d'huile pour faciliter son insertion.
 Einbauen: Durchführungshülse kann leicht an der Lenksäule angebracht werden, wenn diese geölt wird.
 Montaje: La arandela aislante puede insertarse fácilmente en la columna si se le aplica un poco de aceite.

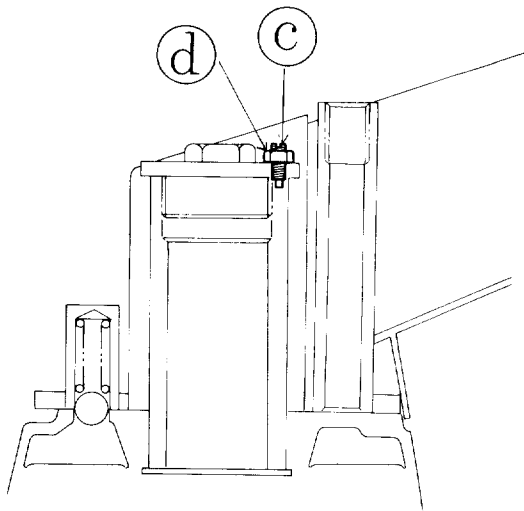
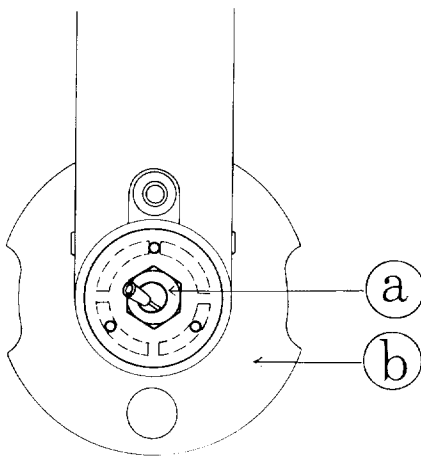
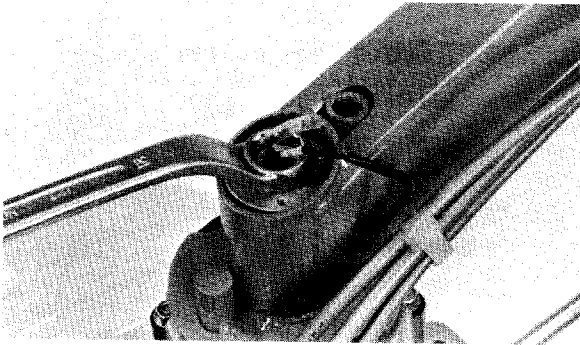
1.8 - 2.4 kg-m
(13.0 - 17.4 lbs-ft)

GREASE

SWING BASE
BASE DE PIVOTEMENT
SCHWINGENUNTERTEIL
BASE OSCILANTE

* **Reassembly: Install so stopper faces PTO side.**
 Remontage: Installer l'arrêt en face de la PTO.
 Einbauen: Ansch'lag auf die Zapfwelle ausrichten.
 Ensamble: La parte de tope debe mirar hacia el eje del PTO (toma de fuerza)

• **HANDLE COLUMN**
TUBE DE DIRECTION
LENKSÄULE
COLUMN DEL MANUBRIO



REASSEMBLY:

- (1) Tighten column retainer (a) fully.
- (2) Back-off retainer until one of three holes of column retainer (a) is aligned with one of 4 grooves of spring base (b) initially aligned.
- (3) Tighten special bolt (c) and lock with lock nut (d).
 - Check that column retainer is properly tightened by turning handle and rating whether it turns smoothly between click-stops.

REMONTAGE:

- (1) Serrer l'arrêt (a) à fond.
- (2) Desserrer l'arrêt (a) jusqu'à aligner d'un de ses 3 trous avec l'une des 4 rainures de l'assiette de ressort (b).
- (3) Serrer le boulon spécial (c) et l'assurer avec la rondelle-frein (d).
 - Vérifier si l'arrêt est bien serré en tournant le guidon d'une butée à l'autre. Il ne doit présenter aucune résistance.

EINBAUEN:

- (1) Lenksäulenhalterung (a) fest anziehen.
- (2) Halterung zurückstellen, bis eines der drei Löcher der Lenksäulenhalterung (a) auf eine der ursprünglich ausgerichteten 4 Nuten des Federunterteils (b) ausgerichtet ist.
- (3) Spezialschraube (c) anziehen und mit der Gegenmutter (d) sichern.
 - Durch Drehen der Lenkstange sicherstellen, daß die Lenksäulenhalterung richtig angezogen ist und diese sich einwandfrei zwischen den Raststellungen dreht.

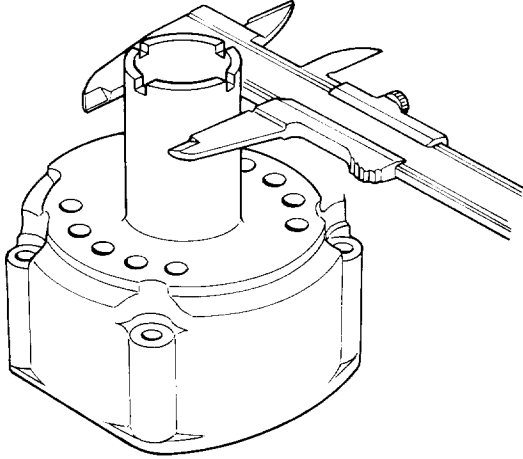
MONTAJE

- (1) Apriete por completo el retén (a) de la columna.
- (2) Afloje el retén hasta que uno de los tres agujeros del retén de la columna (a) coincide con uno de las cuatro ranuras de la base (b) del resorte inicialmente alineado.
- (3) Apriete el perno especial (c) y fíjelo con la tuerca de fijación (d).
 - Cerciórese que el retén de la columna esté correctamente apretado, girando para ello el manubrio y viendo si gira suavemente entre los toques de clic.

F724067
F724048

INSPECTION
CONTRÔLE
ÜBERPRÜFUNG
INSPECCION

SWING BASE
BASE DE PIVOTEMENT
SCHWINGENUNTERTEIL
BASE OSCILANTE

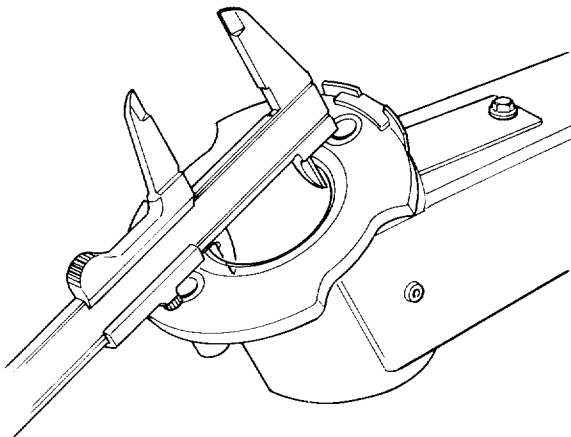


* **Check for wear: Measure O.D. of post on swing base**

Vérifier l'usure: mesurer le ϕ ext. du pivot.
Auf Abnutzung überprüfen: Außendurchmesser der Stange am Schwingenunterteil messen.
Examine el desgaste: Mida el D.E del poste en la base oscilante

Maintenance standard Norme de service Wartungsnorm Normas de mantenimiento	Wear limit Limite d'usure Abnutzungsgrenze Límite de servicio
44mm (1.732 in)	Replace when 43.8mm or less. (1.724 in) Remplacer à 43.8 mm ou moins Auswechseln, falls 43.8mm oder weniger Cambie cuando mida 43.8mm o menos.

HANDLE COLUMN
TUBE DE DIRECTION
LENKSÄULE
COLUMNA DEL MANUBRIO



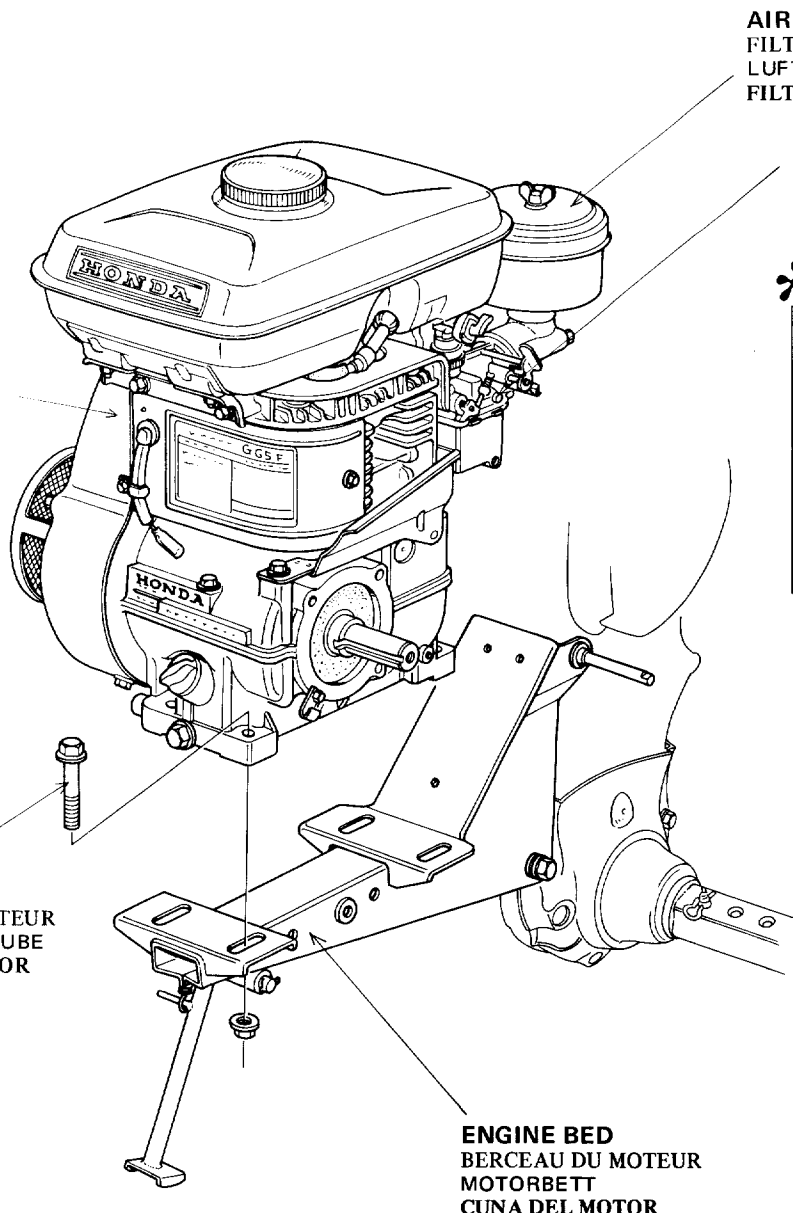
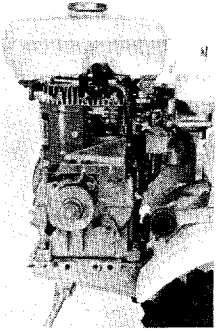
* **Measure I.D. of handle column.**

Mesurer le ϕ int. du tube de colonne.
Innendurchmesser der Lenksäule messen
Mida el D.I. de la columna del manubrio

Maintenance standard Norme de service Wartungsnorm Normas de mantenimiento	Wear limit Limite d'usure Abnutzungsgrenze Límite de desgaste
44mm (1.732 in)	Replace when 44.1mm or more (1.736 in) Remplacer à 44.1 mm ou plus Auswechseln, falls 44.1mm oder mehr Cambie cuando mida 44.1mm o más

F724024
F724025

a. DISASSEMBLY AND REASSEMBLY
 DÉMONTAGE ET REMONTAGE
 AUSBAUEN UND EINBAUEN
 FILTRO DEL AIRE



ENGINE COMPLETE
 BLOC MOTEUR
 MOTOR VOLLSTÄNDIG
 GRUPO DEL MOTOR

AIR CLEANER
 FILTRE À AIR
 LUFTFILTER
 FILTRO DEL AIRE

CARBURETOR
 CARBURATEUR
 VERGASER
 CARBURADOR

***** Main jet replaced with #95 for tiller use.
 Pour emploi comme cultivateur, remplacer le gicleur principal par un gicleur #95.
 Hauptdüse durch #95 für Bodenfräsen-Verwendung ersetzt.
 Surtidor principal cambiado por #95 para uso de la dirección.

[P] #88

ENGINE MOUNTING BOLT
 BOULON DE MONTAGE DU MOTEUR
 MOTOR-BEFESTIGUNGSSCHRAUBE
 PERNO DE MONTAJE DEL MOTOR

3.0 - 4.0 kg-m
 (21.7 - 29.0 lbs-ft)

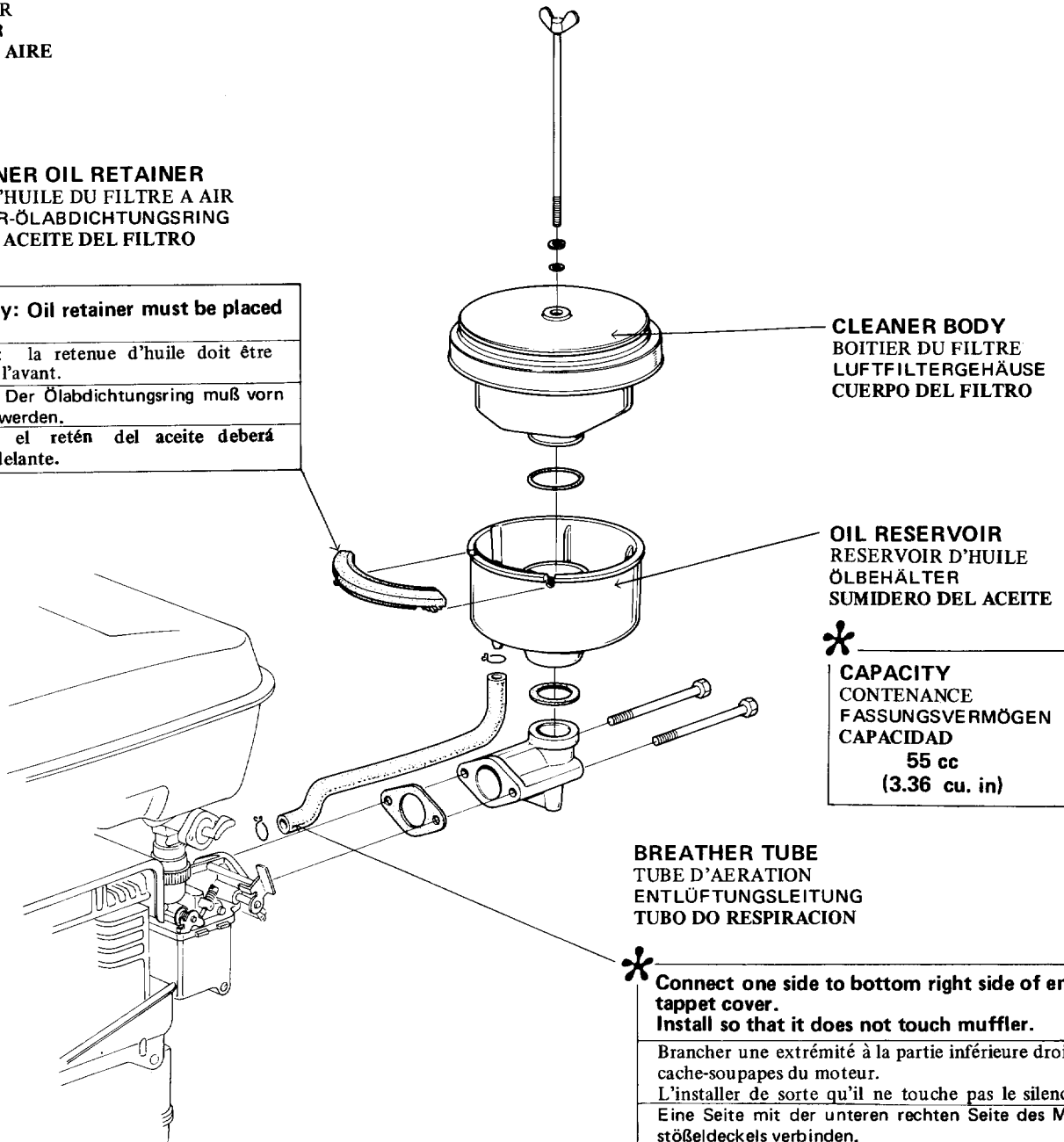
ENGINE BED
 BERCEAU DU MOTEUR
 MOTORBETT
 CUNA DEL MOTOR

F724068

AIR CLEANER
 FILTRE À AIR
 LUFTFILTER
 FILTRO DEL AIRE

AIR CLEANER OIL RETAINER
 RETENUE D'HUILE DU FILTRE A AIR
 LUFTFILTER-ÖLABDICHTUNGSRING
 RETEN DEL ACEITE DEL FILTRO

* **Reassembly: Oil retainer must be placed at front.**
 Remontage: la retenue d'huile doit être dirigée vers l'avant.
 Einbauen: Der Ölabdichtungsring muß vorn angebracht werden.
 Montaje: el retén del aceite deberá colocarse delante.



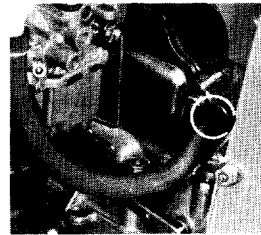
CLEANER BODY
 BOITIER DU FILTRE
 LUFTFILTERGEHÄUSE
 CUERPO DEL FILTRO

OIL RESERVOIR
 RESERVOIR D'HUILE
 ÖLBÄHÄLTER
 SUMIDERO DEL ACEITE

* **CAPACITY**
 CONTENANCE
 FASSUNGSVERMÖGEN
 CAPACIDAD
 55 cc
 (3.36 cu. in)

BREATHER TUBE
 TUBE D'AERATION
 ENTLÜFTUNGSLEITUNG
 TUBO DO RESPIRACION

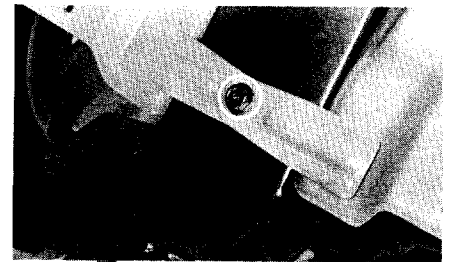
* **Connect one side to bottom right side of engine tappet cover. Install so that it does not touch muffler.**
 Brancher une extrémité à la partie inférieure droite du cache-soupapes du moteur.
 L'installer de sorte qu'il ne touche pas le silencieux.
 Eine Seite mit der unteren rechten Seite des Motorstößeldeckels verbinden.
 So anbringen, daß sie den Auspufftopf nicht berührt.
 Conecte un lado al lado derecho inferior de la cubierta de los taqués del motor.
 Instalelo de forma que no toque el silenciador.



F724031

a. DISASSEMBLY AND REASSEMBLY

DEMONTAGE ET MONTAGE
AUSBAUEN UND EINBAUEN
DESMONTAJE Y MONTAJE



② **MAIN FENDER**
GARDE - BOVE PRINCIPAL
HAUPTKOTFLÜGEL
PARAFANGOS PRINCIPAL

ENGINE BED
BERCEAU DU MOTEUR
MOTORBETT
CUNA DEL MOTOR

HITCH PIN
BROCHE
ANBAUSTIFT
PASADOR DE ENGANCHE

③ **REAR HITCH**
ATTELAGE
HINTERES ANBAUGEHÄUSE
ENGANCHE TRASERO

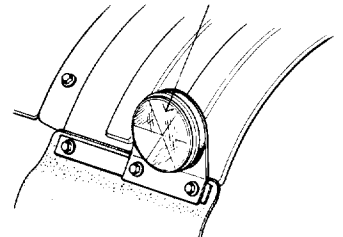
TIRES
PNEUS
REIFEN
NEUMATICOS

① **AUXILIARY FENDER**
GARDE - BOVE AUXILIAIRE
HILFSKOTFLÜGEL
PARAFANGOS AUXILIAR

<p>* SIZE: 4.00 - 9 PRESSURE: 1.1 - 1.3 kg/cm² (15.7 - 18.5 psi) REASSEMBLY: Install tires on correct sides according to direction of tread.</p>
<p>TAILLE: 4.00 - 9 PRESSION: 11 - 13 kg/cm²</p>
<p>REMONTAGE: installer les pneus en respectant le sens de marche du profil. GRÖSSE: 4.00 - 9 DRUCK: 11 - 13 kg/cm²</p>
<p>EINBAUEN: Reifen gemäß Richtung des Reifenprofils auf der richtigen Seite anbringen. TAMANO: 4.00 - 9 PRESION: 1.1 - 1.3 kg/cm²</p>
<p>MONTAJE: Instale los neumáticos a los lados correctos de acuerdo con la dirección de vía.</p>

[G]

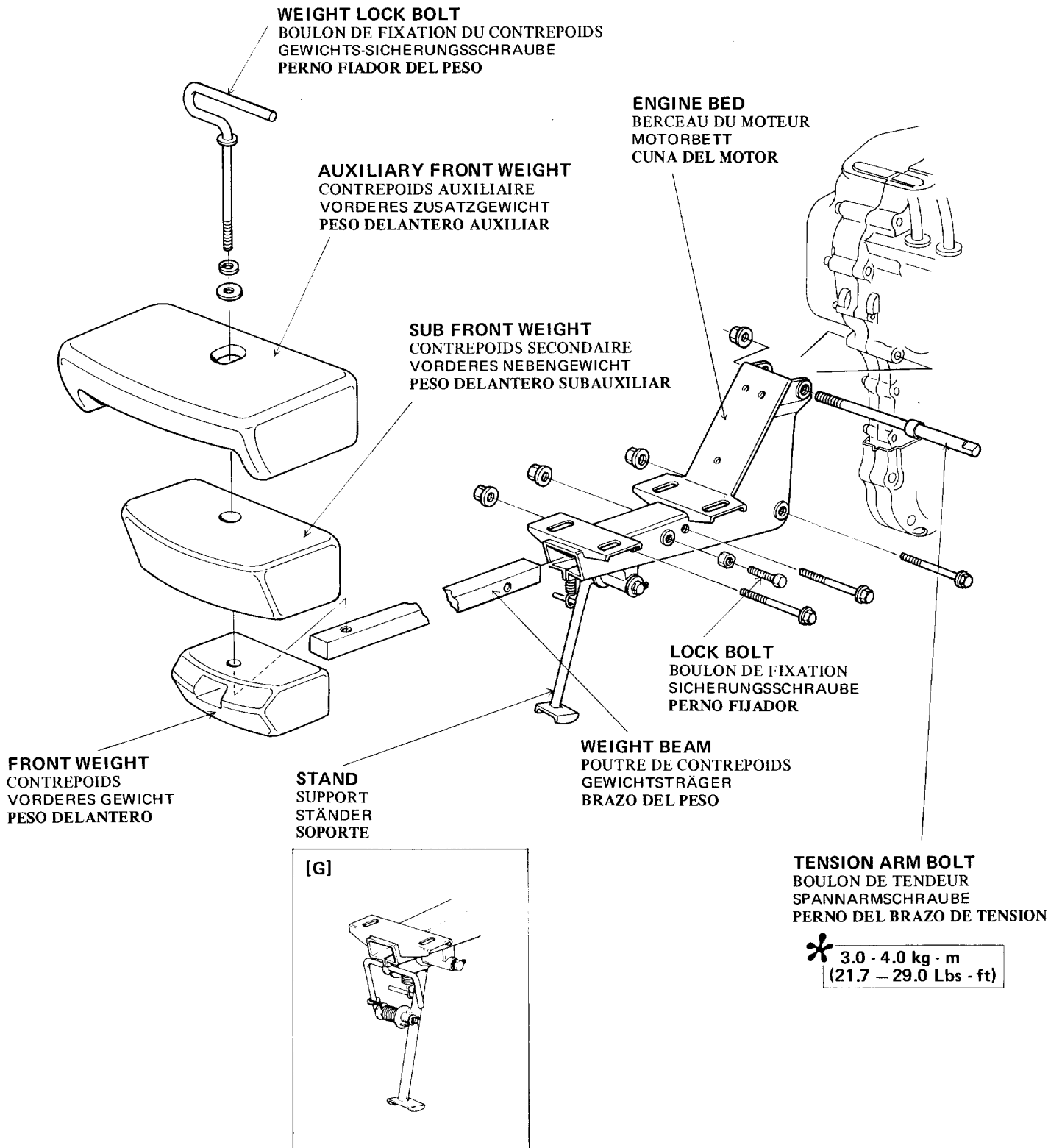
REFLECTOR
RETROVISEUR
RÜCKSTRAHLER
REFLECTOR



P 56

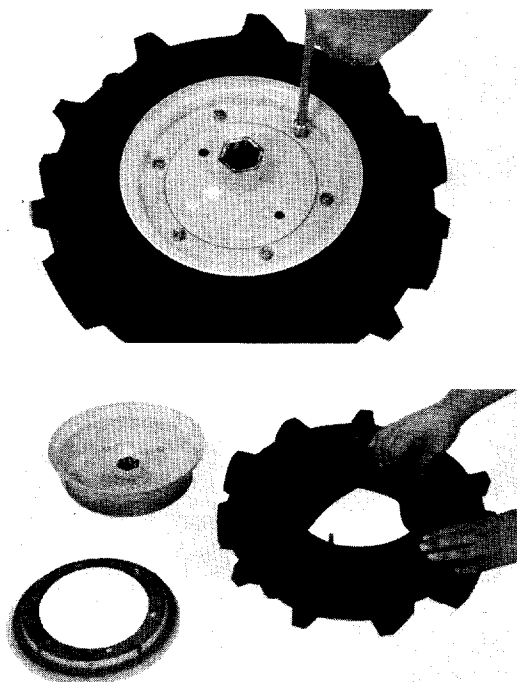
F724032
F724069

ENGINE BED
BERCEAU DU MOTEUR
MOTORBETT
CUNA DEL MOTOR



F724070
F724071

• **WHEEL**
ROUES
RAD
RUEDAS



*

DISASSEMBLY:

- Deflate tire before disassembling.

REASSEMBLY:

- Check tube for aging and leaks before installing.
- Be careful that inner tube is not caught between rim sections when assembling wheel.

DÉMONTAGE:

- Dégonfler les pneus avant de démonter les roues.

REMONTAGE:

- Voir si la chambre à air est détériorée ou si elle fuit.
- Prendre garde de ne pas pincer la chambre à air entre la jante et le pneu.

AUSBAUEN:

- Vor dem Ausbauen Luft aus dem Reifen ablassen.

EINBAUEN:

- Vor dem Einbauen Schlauch auf Alterung und undichte Stellen überprüfen. Darauf achten, daß beim Zusammenbauen des Rads der Schlauch nicht zwischen den Felgenteilen festgeklemmt wird.

DESMONTAJE:

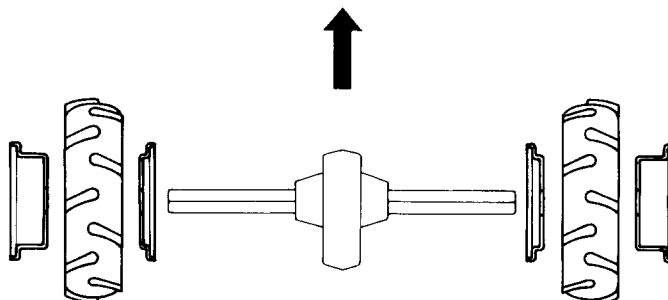
- Antes de desmontar las ruedas desinflélas.

MONTAJE:

- Examine el neumático en cuanto a vejez y pérdidas de aire antes de instalarlo. Esté atento para que la cámara de aire no quede aprisionada entre la llanta y aro.

TIRE AND WHEEL MOUNTING
MONTAGE DES PNEUS ET DES ROUES
BEFESTIGUNG VON REIFEN UND RAD
INSTALACION DEL NEUMATICO Y RUEDA

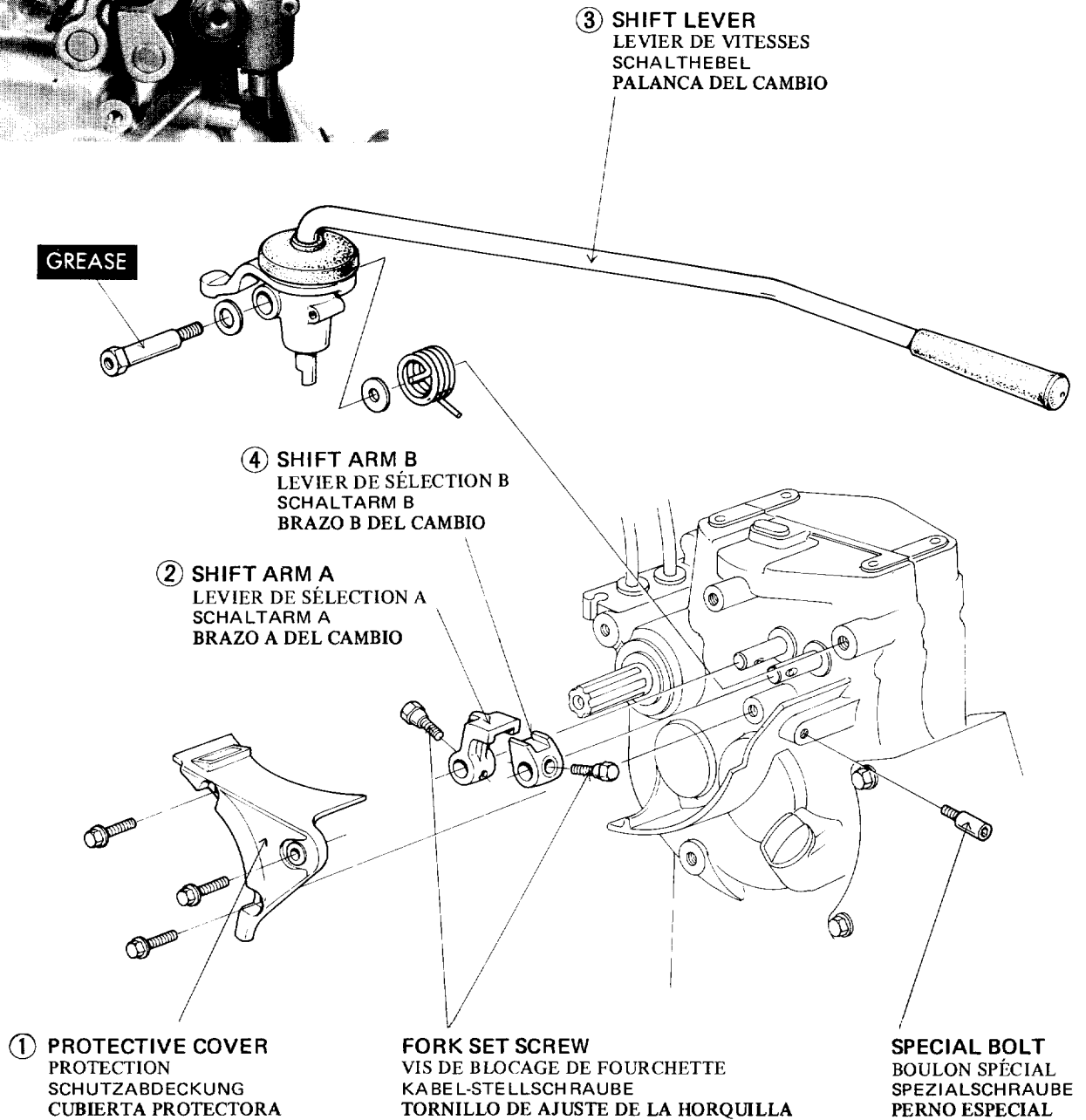
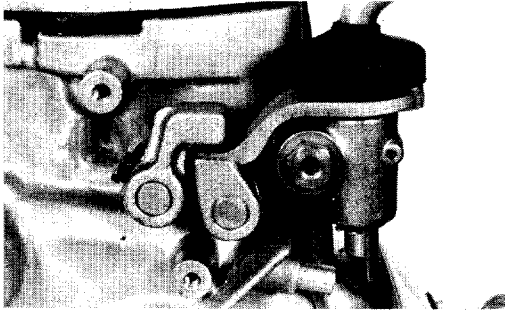
FORWARD DIRECTION
SENS DE MARCHE
VORWÄRTSRICHTUNG
DIRECCION HACIA DELANTE



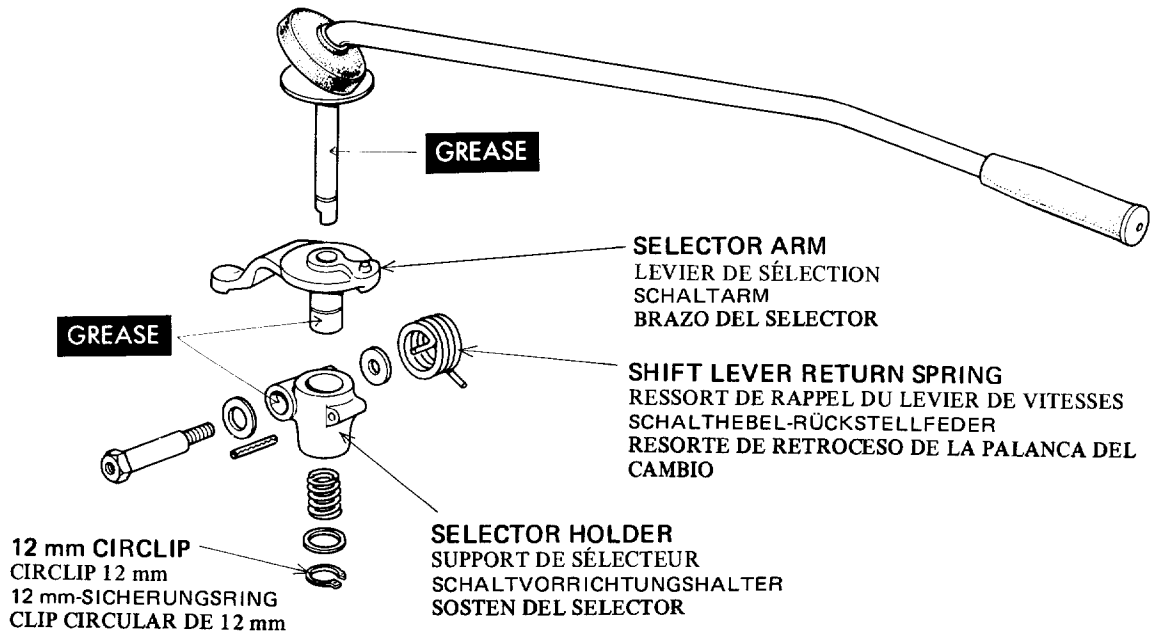
F 724049

- **SHIFT LEVER**
LEVIER DE VITESSES
SCHALTHEBEL
PALANCA DEL CAMBIO

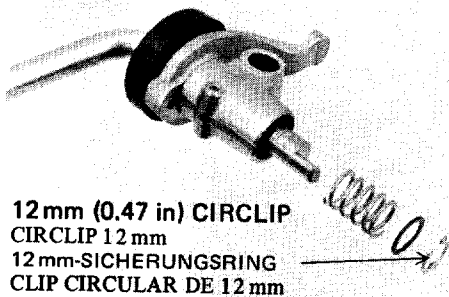
a. DISASSEMBLY AND REASSEMBLY
DÉMONTAGE ET MONTAGE
AUSBAUEN UND EINBAUEN
DESMONTAJE Y MONTAJE



F724050



F724051



REASSEMBLY: Fit 12 mm (0.47 in) circlip of shift lever in groove carefully.

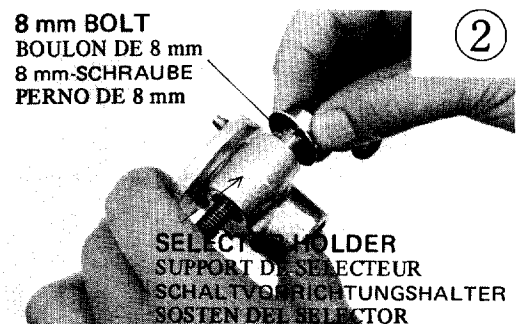
REMONTAGE: Insérer le circlip intégralement dans la gorge du levier de vitesses.

EINBAUEN: Den 12 mm-Sicherungsring des Schalthebels sorgfältig in die Nut einpassen.

MONTAJE: Encaje el clip circular de 12 mm de la palanca del cambio en la ranura cuidadosamente.



- (1) **Play between selector arm and holder.**
Jeu entre le levier de sélection et son support.
Spiel zwischen Schaltarm und Halter.
Juego entre el brazo del selector y el sostén.



- (2) **Play between selector holder and 8mm bolt.**
Jeu entre le levier de sélection et le boulon de 8 mm.
Spiel zwischen Schaltvorrichtungshalter und 8 mm-Schraube.
Juego entre el sostén del Selector y el perno de 8 mm.

a. DISASSEMBLY AND REASSEMBLY

DÉMONTAGE ET MONTAGE
AUSBAUEN UND EINBAUEN
DESMONTAJE Y MONTAJE

REVERSE LOCK-OUT BRACKET
SUPPORT DE BLOCAGE DE MARCHÉ
ARRIÈRE
VERRIEGELUNG UMKEHREN
INVIERTA LA PALOMILLA DE
DESBLOQUEO

* **DISASSEMBLY:** Remove drain plug, drain transmission fluid, and separate cases with L transmission case at bottom.
DEMONTAGE: retirer le bouchon de vidange, vidanger la transmission, et séparer le carter, le carter gauche dirigé vers le bas.
AUSBAUEN: Ablaßschraube entfernen, Getriebeflüssigkeit ablassen und Gehäuse trennen, wobei sich das L-Getriebegehäuse auf der Unterseite befinden sollte.
DESMONTAJE: Retire el tapón de drenaje, vacíe el fluido de la transmisión, y separe las cajas con la caja izquierda de la transmisión en la parte baja.

* **Safety device when using rotary tiller blades.**
Dispositif de sécurité en cas d'utilisation de lames rotatives.
Sicherheitsvorrichtung bei Verwendung von Kreisel-pflugschaufeln.
Dispositivo de seguridad cuando se usa las hojas de la quilla rotatoria.

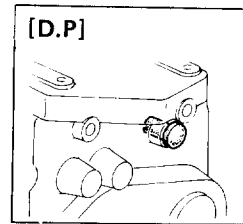
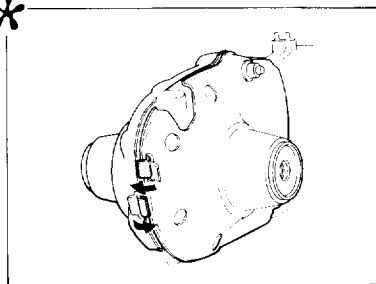
OIL CAP
BOUCHON D'HUILE
ÖLEINFÜLLVERSCHLUß
TAPA DEL ACEITE

* **CAPACITY:** 2.1 liters (4.3 USpt., 3.7 Imp.pt) (up to mouth of filter)
CONTENANCE: 2,1 litres (jusqu'à l'orifice de remplissage)
FASSUNGSVERMÖGEN: 2,1 Liter (bis zur Kante des Einfüllstutzens)
CAPACIDAD: 2,1 litros (hasta la boca de llenado)

L TRANSMISSION CASE
CARTER DE TRANSMISSION
GAUCHE
L-GETRIEBEGEHÄUSE
CAJA IZQU DE LA TRANSMISION L

DRAIN PLUG
BOUCHON DE VIDANGE
ABLAßSCHRAUBE
TAPON DE VACIADO

CASE PROTECTOR
PROTECTION DE CARTER
GEHÄUSESCHUTZ
PROTECTOR DE LA CAJA



[F.G]
AUXILIARY FORK SHAFT
AXE DE FOURCHETTE
AUXILIAIRE
HILFSGABELWELLE
EJE DE HORQUILLA
AUXILIAR

SUB CHANGE KNOB
BOUTON AUXILIAIRE
HILFSSCHALTKNOPF/EINSTELLER
AJUSTADOR DE CAMBIO

P.T.O. COVER
COUVERCLE DE PRISE
DE FORCE
ZAPFWELLENABDECKUNG
CUBIERTA DE TOMA DE
FUERZA

* **REASSEMBLY:** Do not overtighten bolts.
REMONTAGE: ne pas serrer excessivement les boulons.
EINBAUEN: Schrauben nicht zu fest anziehen.
MONTAJE: No apretar excesivamente los pernos.

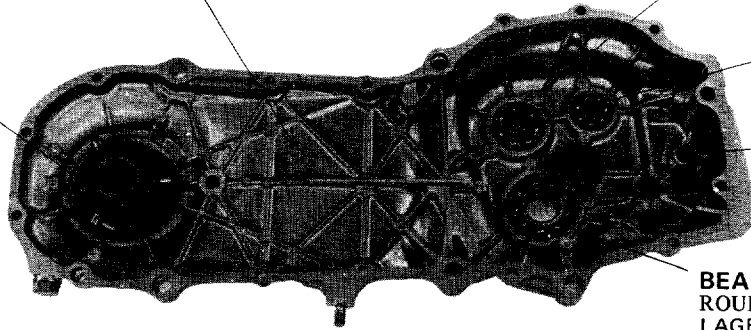
0.2-0.4 Kg-m
(1.45-2.9 lbs-ft)

F724035
F724072
F722082

SIDE CLUTCH SHIFTER
FOURCHETTE D'EMBRAYAGE
LATÉRAL
SEITENKUPPLUNGS-
SCHALTVORRICHTUNG
DECALADOR DEL
EMBRAGUE LATERAL

R TRANSMISSION CASE
CARTER DROIT
R-GETRIEBEGEHÄUSE
CAJA DE LA TRANSMISION,
DERECHA.

BEARING (6203)
ROULEMENT
LAGER
COJINETE



BEARING (6201)
ROULEMENT
LAGER
COJINETE

REVERSE IDLE SHAFT
ARBRE DE RENVOI DE
MARCHE AR
RÜCKLAUFACHSE
EJE DE RALENTI INVERSO

BEARING
ROULEMENT
LAGER
COJINTE

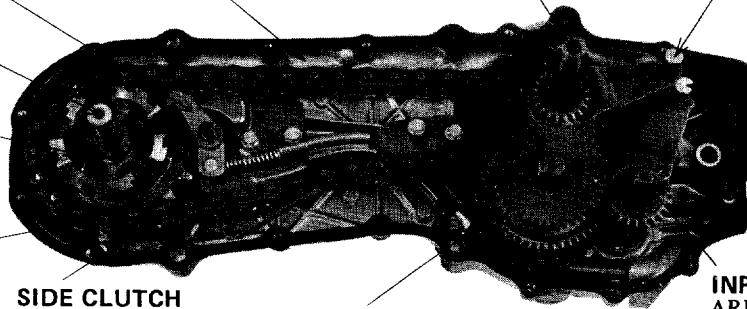
SIDE CLUTCH ARM
BRAS D'EMBRAYAGE
LATÉRAL
SEITENKUPPLUNGSARM
BRAZO DEL EMBRAGUE
LATERAL

L TRANSMISSION CASE
CARTER GAUCHE
L-GETRIEBEGEHÄUSE
CAJA DE LA TRANSMISION,
IZQUIERDA.

P.T.O. SHAFT
ARBRE DE PRISE
DE FORCE
ZAFF WELLE
EJE DE TOMA DE
FUERZA

REAR MAIN FORK SHAFT
AXE DE FOURCHETTE
ARRIERE PRINCIPALE
HINTERE HAUPTGABELWELLE
EJE DE LA HORQUILLA
TRASERA PRINCIPAL

AXLE
ESSIEU
ACHSE
EJE



FRONT MAIN FORK SHAFT
AXE DE FOURCHETTE
AVANT PRINCIPALE
VORDERE HAUPTGABELWELLE
EJE DE LA HORQUILLA
DELANTERA PRINCIPAL

SIDE CLUTCH RING
BAGUE D'EMBRAYAGE
LATÉRAL
SEITENKUPPLUNGSRING
ARO DEL EMBRAGUE
LATERAL

FINAL CHAIN
CHAINE DE
TRANSMISSION
ANTRIEBSKETTE
CADENA DEL
FINAL

SIDE CLUTCH CABLE
CÂBLE D'EMBRAYAGE
LATÉRAL
SEITENKUPPLUNGSKABEL
CABLE DEL EMBRAGUE
LATERAL

COUNTERSHAFT
ARBRE INTERMÉDIAIRE
GEGENWELLE
EJE SECUNDARIO

INPUT SHAFT
ARBRE PRINCIPAL
ANTRIEBSWELLE
EJE IMPULSOR

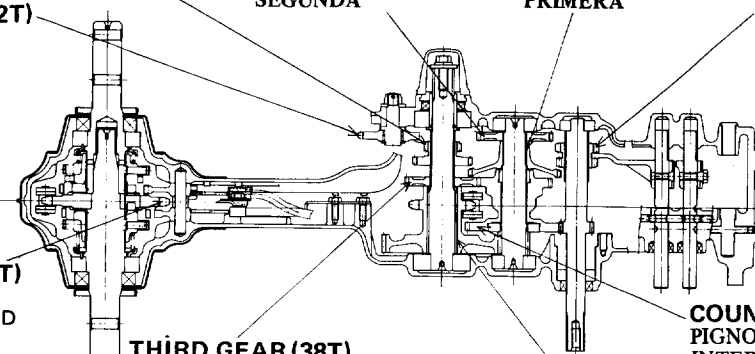
FINAL GEAR (28T/20T)
PIGNON FINAL
ENDTRIEBZAHNRAD
ENGRANAJE FINAL

SECOND GEAR (41T)
PIGNON DE 26
ZWEITES ZAHNRAD
ENGRANAJE DE
SEGUNDA

FIRST GEAR (47T)
PIGNON DE LERE
ERSTES ZAHNRAD
ENGRANAJE DE
PRIMERA

MAIN GEAR (18T/24T)
PIGNON PRINCIPAL
HAUPTZAHNRAD
ENGRANAJE PRINCIPAL

REVERSE IDLE GEAR (22T)
PIGNON FOU DE MARCHE
AR
RÜCKLAUFRAD
ENGRANAJE DE
RALENTI INVERSO



DRIVEN SPROCKET (18T)
ROUE ENTRAINEE
GETRIEBENES KETTENRAD
CATALINA IMPULSADA

THIRD GEAR (38T)
PIGNON DE 38
DRITTES ZAHNRAD
ENGRANAJE DE
TERCERA

DRIVE SPROCKET (61T/9T)
ROUE DE CHAÎNE
ANTRIEBSKETTENRAD
CATALINA DE
IMPULSION

COUNTERSHAFT GEAR (49T/38T)
PIGNON D'ARBRE
INTERMÉDIAIRE
GEGENWELLENZAHNRAD
ENGRANAJE DEL EJE
SECUNDARIO

F724073

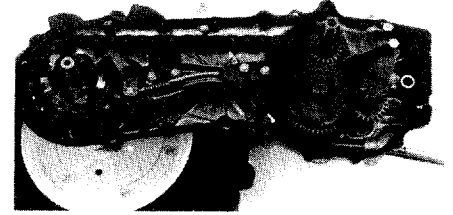
a. DISASSEMBLY AND REASSEMBLY

DÉMONTAGE ET MONTAGE
AUSBAUEN UND EINBAUEN
DESMONTAJE Y MONTAJE

L TRANSMISSION CASE
CARTER GAUCHE
L-GETRIEBEGEHÄUSE
CAJA DE LA TRANSMISION,
IZQUIERDA.

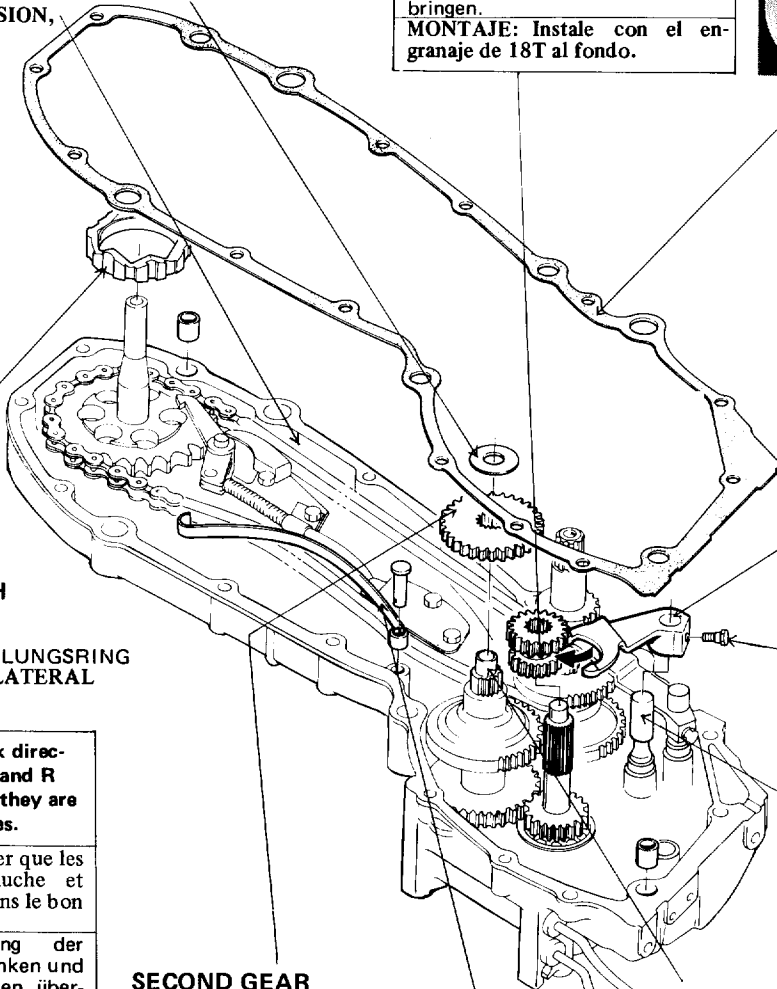
17 mm WASHER
RONDELLE DE 17 mm
17 mm-UNTERLEGSCHIEBE
ARANDELA DE 17 mm

* **REASSEMBLY:** Install with 18T gear at bottom.
REMONTAGE: poser le pignon de 18D au fond.
EINBAUEN: Mit dem 18-Zähne-Zahnrad an der Unterseite anbringen.
MONTAJE: Instale con el engranaje de 18T al fondo.



CASE GASKET
JOINT DE CARTER
GEHÄUSEDICHTUNG
JUNTA DE LA CAJA

* **REASSEMBLY:** Touch-up mating surfaces of cases with an oil stone before installing gasket.
REMONTAGE: nettoyer les faces d'accouplement des carters à la pierre à huile avant de poser le joint.
EINBAUEN: Vor Einsetzen der Dichtung die Paßflächen der Gehäuse mit einem Ölstein abziehen.
MONTAJE: Afine las superficies de acoplamiento de las cajas con una piedra de afinar antes de instalar la junta.



RIGHT SIDE CLUTCH RING
BAGUE CÔTÉ DROIT
RECHTER SEITENKUPPLUNGSRING
ARO DEL EMBRAGUE LATERAL
DERECHO

* **REASSEMBLY:** Check direction of gear teeth in L and R clutch rings to be sure they are installed in correct sides.
REMONTAGE: s'assurer que les dents des bagues gauche et droite sont installées dans le bon sens.
EINBAUEN: Richtung der Zahnradzähne in den linken und rechten Kupplungsringen überprüfen, um sicherzustellen, daß sie auf der richtigen Seite angebracht wurden.
MONTAJE: Examine la dirección de los dientes del engranaje en los aros del embrague izquierdo y derecho para cerciorarse que están instalados correctamente.

P. 74

SECOND GEAR
PIGNON DE 2E
ZWEITES ZAHNRAD
ENGRANAJE DE SEGUNDA

* **REASSEMBLY:** Install with chamfered side of gear at bottom.
● Don't forget to install 17 mm washer.
REMONTAGE: orienter le côté chamfreiné contre le bas.
● Ne pas oublier de poser la rondelle de 17 mm.
EINBAUEN: So einbauen, daß sich die abgeschrägte Seite des Zahnrad auf der Unterseite befindet.
● Nicht vergessen, die 17 mm-Unterlegscheibe einzusetzen.
MONTAJE: Instálelo con el lado achaflanado del engranaje hacia abajo.
● No se olvide de instalar la arandela de 17 mm.

SHIFT FORK
FOURCHETTE DE SÉLECTION
SCHALTGABEL
HORQUILLA DE CAMBIO

* **1.0-1.6 Kg-m**
(7.2-11.6 lbs-ft)

FRONT MAIN FORK SHAFT
FOURCHETTE PRINCIPALE
AVANT
VORDERE HAUPTGABELWELLE
PRINCIPAL DELANTERA

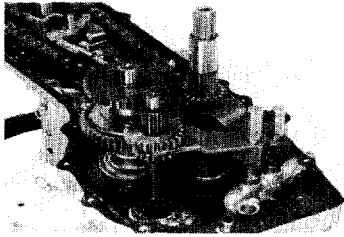
P. 64

COUNTERSHAFT
ARBRE INTERMEDIAIRE
GEGENWELLE
EJE SECUNDARIO

CHAIN TENSIONER
TENDEUR DE CHAÎNE
RIEMENSPIANNER
TENSOR DE LA CADENA

* **REASSEMBLY:** Push tensioner against wall of case and then place chain on sprockets.
REMONTAGE: repousser le tendeur contre l'extérieur et engager la roue sur les dents de la chaîne.
EINBAUEN: Spanner gegen die Gehäusewand drücken und dann die Kette auf die Kettenräder auflegen.
MONTAJE: Empuje el tensor contra la pared de la caja y luego coloque la cadena en las catalinas.

● **SHIFT FORK**
FOURCHETTE DE SÉLECTION
SCHALTGABEL
HORQUILLA DEL CAMBIO



SHIFT FORK (REAR SHAFT)
FOURCHETTE (ARBRE ARRIERE)
SCHALTGABEL (HINTERE WELLE)
HORQUILLA DEL CAMBIO
(EJE TRASERO)

* **DISASSEMBLY:** After setting front fork shaft to neutral position, push rear fork downward and remove shift fork.

ASSEMBLY: Fork width.

- Rear shaft: Wide
 - Other shafts: Narrow
- Assemble with care.

DEMONTAGE: positionner la fourchette avant au point mort, pousser la fourchette vers le bas et la retirer.

MONTAGE: largeur de fourchette

- Arbre arrière: large
- Autres arbres: étroite.

Procéder au montage avec soin.

AUSBAUEN: Nach Einstellen der vorderen Gabelwelle auf die neutrale Stellung die hintere Gabel nach unten drücken und die Schaltgabel entfernen.

- EINBAUEN:** Gabelbreite
- Hintere Welle: Breit
 - Andere Wellen: Schmal
- Vorsichtig einsetzen.

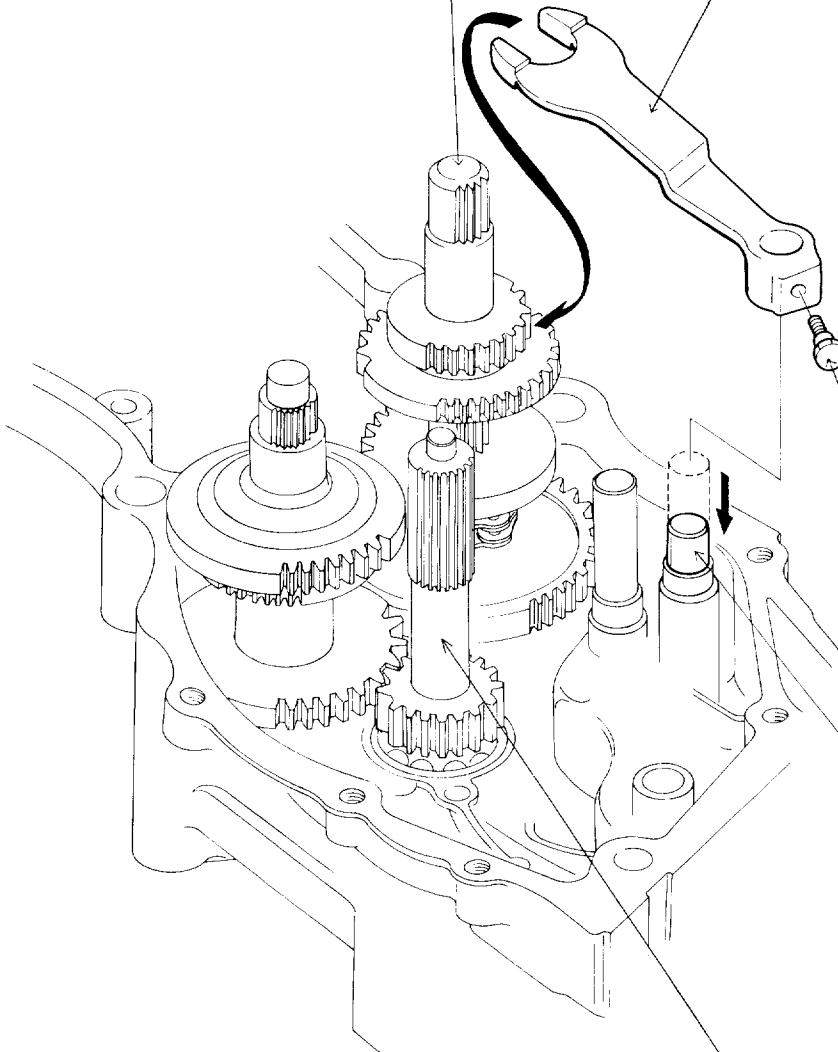
DESMONTAJE: Después de haber ajustado el eje de la horquilla delantera a la posición de neutro, empuje la horquilla del cambio.

MONTAJE: Ancho de horquilla

- Eje trasero: Ancho
- Otros ejes: Estrecho

Efectúe el montaje con cuidado.

P.T.O. SHAFT
ARBRE DE PRISE DE FORCE
ZAPFWELLE
EJE DE TOMA DE FUERZA



* 1.0-1.6 Kg-m
(7.2-11.6 lbs-ft)

**REAR MAIN FORK
SHAFT**
AXE DE FOURCHETTE
PRINCIPALE ARRIERE
HINTERE HAUPTGABELWELLE
EJE DE LA HORQUILLA
PRINCIPAL TRASERA

P. 64

① **INPUT SHAFT**
ARBRE D'ENTRÉE
ANTRIEBSWELLE
EJE IMPULSOR

P. 64

F724075

• DRIVE SPROCKETS

ROUES DE CHAÎNE
ANTRIEBSKETTENRÄDER
CATALINAS IMPULSORAS

DRIVEN SPROCKET

ROUE ENTRAÎNÉE
GETRIEBENES KETTENRAD
CATALINA IMPULSADA

* **DISASSEMBLY:** After removing clutch arm shaft and sliding R clutch arm aside, remove sprocket.

DEMONTAGE: après avoir retiré l'axe de bras d'embrayage et poussé de côté le bras droit, déposer la roue de chaîne.

AUSBAUEN: Nach Entfernen der Kupplungsarmwelle und Verschieben des rechten Kupplungsarmes das Kettenrad entfernen.

DESMONTAJE: Después de remover el eje del brazo del embrague y brazo del embrague derecho, desmonte la catalina.

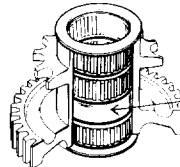
③ **DRIVE SPROCKET**
ROUE D'ENTRAÎNEMENT
ANTRIEBSKETTENRAD
CATALINA IMPULSORA

* **REASSEMBLY:** Bearing and collar order must be correct.

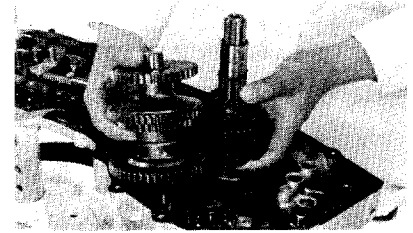
REMONTAGE: respecter l'ordre de montage du roulement et de l'entretoise.

EINBAUEN: Lager- und Bund-Reihenfolge muß richtig sein.

MONTAJE: El orden del cojinete y collar deberá ser correcto.



COLLAR
ENTRETOISE
BUND
COLLAR



④ **DRIVE CHAIN**
CHAÎNE DE TRANSMISSION
ANTRIEBSKETTE
CADENA DE TRANSMISION

L AXLE
DEMI-ARBRE GAUCHE
L-ACHSE
EJE LADO IZQUIERDO.

SIDE CLUTCH ARM SHAFT
ARBRE INTERMEDIAIRE
COMPLET
SEITENKUPPLUNGSARMWELLE
EJE DEL BRAZO DEL
EMBRAGUE LATERAL

* **REASSEMBLY:** Arm and ring will interfere if shaft is not inserted completely or is bent.

REMONTAGE: si l'arbre n'est pas complètement inséré ou qu'il est faussé, la bague et le bras entrent en contact.

EINBAUEN: Arm und Ring behindern sich gegenseitig, wenn die Welle nicht ganz eingesetzt oder verbogen ist.

MONTAJE: El brazo y aro interferirán si el eje no es insertado por completo o está torcido.

② **COUNTERSHAFT, COMPLETE**
ARBRE INTERMEDIAIRE COMPLET
GEGENWELLE, KOMPLETT
EJE SECUNDARIO COMPLETO

BEARING 6203
ROULEMENT
LAGER
COJINETE

BEARING (6304CE).
ROULEMENT
LAGER
COJINETE

* **REASSEMBLY:** Do not forget to install.

REMONTAGE: ne pas oublier de l'installer.

EINBAUEN: Einsetzen nicht vergessen.

MONTAJE: No se olvide de instalarla.

① **P.T.O. SHAFT, COMPLETE**
ARBRE COMPLET DE PRISE
DE FORCE
ZAPFWELLE, KOMPLETT
EJE DE TOMA DE FUERZA

P. 71

BEARING 26 x 30 x 17
ROULEMENT
LAGER
COJINETE

THRUST WASHER
RONDELLE DE BUTÉE
DRUCKLAGER
ARANDELA DE EMPUJE

P. 70

F724052
F724076

● **MAIN FORK SHAFT**
 AXE DE FOURCHETTE PRINCIPALE
 HAUPTGABELWELLE
 EJE DE LA HORQUILLA PRINCIPAL

* **REASSEMBLY:** Ball, spring and lock piece must be installed in correct order.
REMONTAGE: poser dans l'ordre correct la bille, le ressort et l'arrêt.
EINBAUEN: Kugel, Feder und Sicherungsstück müssen in der richtigen Reihenfolge eingesetzt werden.
MONTAJE: La bola, resorte y pieza de sujeción deberán instalarse en el orden correcto.

INPUT SHAFT, COMPLETE
 ARBRE D'ENTRÉE COMPLET
 ANTRIEBSWELLE, KOMPLETT
 EJE IMPULSOR COMPLETO

BEARING (6003)
 ROULEMENT
 LAGER
 COJINETE

FRONT MAIN FORK SHAFT
 AXE DE FOURCHETTE PRINCIPALE
 AVANT
 VORDERE HAUPTGABELWELLE
 EJE DE LA HORQUILLA
 PRINCIPAL DELANTERA

STEEL BALL
 BILLE D'ACIER
 STAHLKUGEL
 BOLA DE ACERO

P. 72

REAR MAIN FORK SHAFT
 AXE DE FOURCHETTE PRINCIPALE
 ARRIERE
 HINTERE HAUPTGABELWELLE
 EJE DE LA HORQUILLA
 PRINCIPAL TRASERA

* **REASSEMBLY:**

- Install so that ball sliding groove faces ball side.

REMONTAGE:

- installer la rainure en face de la bille.

EINBAUEN:

- So einsetzen, daß die Kugelgleitnut auf die Kugel-seite zu weist.

MONTAJE:

- Instale de modo que la ranura de desplazamiento de la bola mire hacia el lado de la bola.

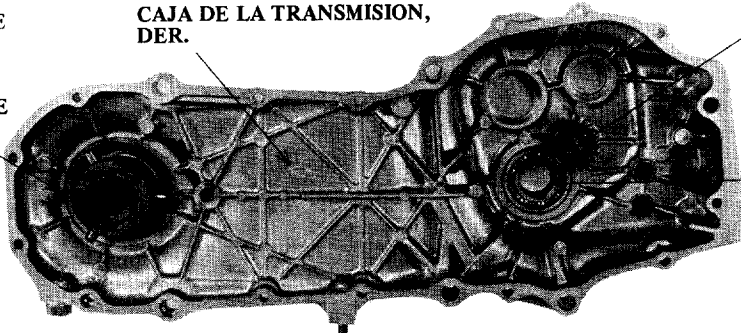
F724077
 F724078

[F.G]

SIDE CLUTCH SHIFTER
FOURCHETTE D'EMBRAYAGE
LATÉRAL
SEITENKUPPLUNGS-
SCHALTVORRICHTUNG
DECALADOR DEL EMBRAGUE
LATERAL

R TRANSMISSION CASE
CARTER DROIT
R-GETRIEBEGEHÄUSE
CAJA DE LA TRANSMISION,
DER.

REVERSE IDLE SHAFT
ARBRE DE RENVOI DE
DE MARCHE AR
RÜCKLAUFACHSE
EJE DE RALENTI INVERSO



BEARING (6205)
PALIER
LAGER
COJINTE

SIDE CLUTCH ARM
BRAŞ D'EMBRAYAGE
LATÉRAL
SEITENKUPPLUNGSARM
BRAZO DEL EMBRAGUE
LATERAL

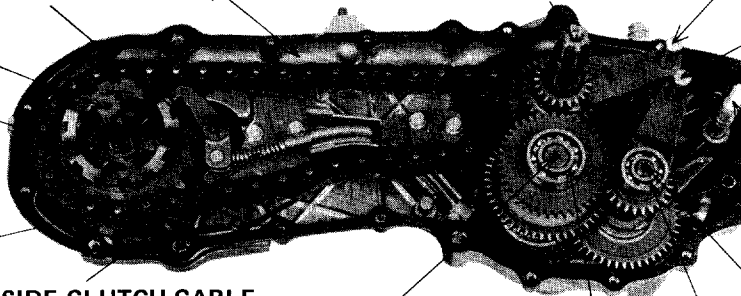
L TRANSMISSION CASE
CARTER GAUCHE
L-GETRIEBEGEHÄUSE
CAJA DE LA TRANSMISION,
IZQUIERDA

P.T.O. SHAFT
ARBRE DE PRISE DE
FORCE
ZAPFWELLE
EJE DE TOMA DE
FUERZA

REAR MAIN FORK SHAFT
AXE DE FOURCHETTE ARRIERE
PRINCIPALE
HINTERE HAUPTGABELWELLE
EJE DE LA HORQUILLA TRASERA
PRINCIPAL

AXLE
ESSIEU
ACHSE
EJE

SIDE CLUTCH RING
BAGUE D'EMBRAYAGE
LATÉRAL
SEITENKUPPLUNGSRING
ARO DEL EMBRAGUE
LATERAL



FRONT MAIN FORK SHAFT
AXE DE FOURCHETTE AVANT
PRINCIPALE
VORDERE HAUPTGABELWELLE
EJE DE LA HORQUILLA
DELANTERA PRINCIPAL

FINAL CHAIN
CHAÎNE DE
TRANSMISSION
ANTRIEBSKETTE
CADENA DE
LA TRANSMI-
SION FINAL

SIDE CLUTCH CABLE
CABLE D'EMBRAYAGE
LATÉRAL
SEITENKUPPLUNGSKABEL
CABLE DEL EMBRAGUE
LATERAL

COUNTERSHAFT
ARBRE INTERMEDIAIRE
GEGENWELLE
EJE SECUNDARIO

AUXILIARY FORK SHAFT
AXE DE FOURCHETTE
AUXILIAIRE
HILFSGABELWELLE
EJE DE LA HORQUILLA
AUXILIAR

INPUT SHAFT
ARBRE PRINCIPAL
ANTRIEBSWELLE
EJE IMPULSOR

BEARING (6203)
ROULEMENT
LAGER
COJINETE

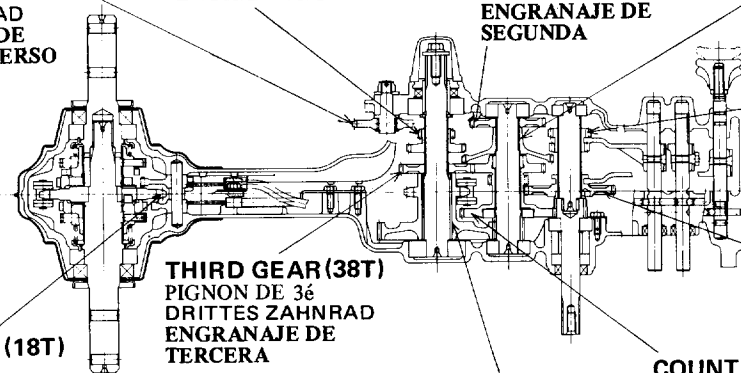
BEARING (6201)
ROULEMENT
LAGER
COJINETE

REVERSE IDLE (22T)
GEAR
PIGNON FOU DE
MARCHE AR
RÜCKLAUFRAD
ENGRANAJE DE
RALENTI INVERSO

FINAL GEAR (28T/20T)
PIGNON FINAL
ENDTRIEBZAHNRAD
ENGRANAJE FINAL

SECOND GEAR (41T)
PIGNON DE 2^é
ZWEITES
ZAHNRAD
ENGRANAJE DE
SEGUNDA

FIRST GEAR (47T)
PIGNON DE 1^{ère}
ERSTES ZAHNRAD
ENGRANAJE DE PRIMERA



MAIN GEAR (18T/24T)
PIGNON PRINCIPAL
HAUPTZAHNRAD
ENGRANAJE
PRINCIPAL

AUXILIARY GEAR (46T)
PIGNON AUXILIAIRE
HILFSZAHNRAD
ENGRANAJE AUXILIAR

DRIVEN SPROCKET (18T)
ROUE ENTRAÎNÉE
GETRIEBENES
KETTENRAD
CATALINA IMPULSADA

THIRD GEAR (38T)
PIGNON DE 3^é
DRITTES ZAHNRAD
ENGRANAJE DE
TERCERA

DRIVE SPROCKET (61T/9T)
ROUE DE CHAÎNE
ANTRIEBSKETTENRAD
CATALINA DE
IMPULSION

COUNTERSHAFT GEAR (49T/19T/38T)
PIGNON D'ARBRE
INTERMEDIAIRE
GEGENWELLENZAHNRAD
ENGRANAJE DEL EJE
SECUNDARIO

F724036

[F.G]

a. DISASSEMBLY AND REASSEMBLY

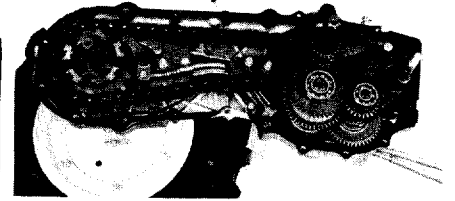
DEMONTAGE ET MONTAGE
AUSBAUEN UND EINBAUEN
DESMONTAJE Y MONTAJE

MAIN GEAR A
PIGNON PRINCIPAL A
HAUPTZAHNRAD A
ENGRANAJE PRINCIPAL A

L TRANSMISSION
CASE
CARTER GAUCHE
L-GETRIEBEGEHÄUSE
CAJA DE LA
TRANSMISION, IZQU.

17 mm WASHER
RONDELLE DE 17 mm
17 mm-UNTERLEGSCHIEBE
ARANDELA DE 17 mm

* REASSEMBLY: Install with 18T gear at bottom.
REMONTAGE: poser le pignon de 18D au fond.
EINBAUEN: Mit dem 18-Zähne-Zahnrad an der Unterseite anbringen.
MONTAJE: Instale con el engranaje de 18T al fondo.



CASE GASKET
JOINT DE CARTER
GEHÄUSEDICHTUNG
JUNTA DE LA CAJA

* REASSEMBLY: Touch-up mating surfaces of cases with an oil stone before installing gasket.
REMONTAGE: nettoyer les faces d'accouplement des carters à la pierre à huile avant de poser le joint.
EINBAUEN: Vor Einsetzen der Dichtung die Paßflächen der Gehäuse mit einem Ölstein abziehen.
MONTAJE: Afine las superficies de acoplamiento de las cajas con una piedra de afinar antes de instalar la junta.

RIGHT SIDE CLUTCH RING
BAGUE CÔTÉ DROIT
RECHTER SEITENKUPPLUNGSRING
ARO DEL EMBRAGUE LATERAL DERECHO

* REASSEMBLY: Check direction of gear teeth in L and R clutch rings to be sure they are installed in correct sides.

REMONTAGE: s'assurer que les dents des bagues gauche et droite sont installées dans le bon sens.

EINBAUEN: Richtung der Zahnradzähne in den linken und rechten Kupplungsringen überprüfen, um sicherzustellen, daß sie auf der richtigen Seite angebracht wurden.

MONTAJE: Examine la dirección de los dientes del engranaje en los aros del embrague izquierdo y derecho para cerciorarse que están instalados correctamente.

P. 74

SECOND GEAR
PIGNON DE 2E
ZWEITES ZAHNRAD
ENGRANAJE DE SEGUNDA

* REASSEMBLY: Install with chamfered side of gear at bottom.

● Don't forget to install 17 mm (0.67 in) washer.

REMONTAGE: orienter le côté chamfreiné contre le bas.

● Ne pas oublier de poser la rondelle de 17 mm (0.67 in)

EINBAUEN: So einbauen, daß sich die abgeschrägte Seite des Zahnrad auf der Unterseite befindet.

● Nicht vergessen, die 17 mm-Unterlegscheibe einzusetzen.

MONTAJE: Instálelo con el lado achaflanado del engranaje hacia abajo.

● No se olvide de instalar la arandela de 17 mm (0.67 in).

CHAIN TENSIONER
TENDEUR DE CHAÎNE
RIEMENSPIANNER
TENSOR DE LA CADENA

* REASSEMBLY: Push tensioner against wall of case and then place chain on sprockets.

REMONTAGE: repousser le tendeur contre l'extérieur et engager la roue sur les dents de la chaîne.

EINBAUEN: Spanner gegen die Gehäusewand drücken und dann die Kette auf die Kettenräder auflegen.

MONTAJE: Empuje el tensor contra la pared de la caja y luego coloque la cadena en las catalinas.

SHIFT FORK
FOURCHETTE DE SELECTION
SCHALTGABEL
HORQUILLA DE CAMBIO

* 1.0-1.6 Kg-m
(7.2-11.6 lbs-ft)

FRONT MAIN FORK SHAFT
FOURCHETTE PRINCIPALE AVANT VORDERE
HAUPTGABELWELLE
EJE DE LA HORQUILLA PRINCIPAL DELANTERA

P. 69

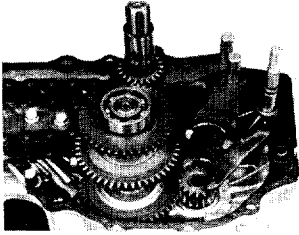
MAIN SHAFT
ARBRE PRINCIPAL
HAUPTWELLE
EJE PRINCIPAL

P. 67

F724037

[F.G]

- **SHIFT FORK**
FOURCHETTE DE SÉLECTION
SCHALTGABEL
HORQUILLA DEL CAMBIO



- ③ **SHIFT FORK (FOR AUXILIARY SHAFT)**
FOURCHETTE (POUR ARBRE AUXILIAIRE)
SCHALTGABEL (FÜR HILFSWELLE)
HORQUILLA DE CAMBIO (PARA EL EJE AUXILIAR)

* **REASSEMBLY:** Be sure that mounting direction relative to other shift forks is correct.
REMONTAGE: s'assurer que la position relative des fourchettes est correcte.
EINBAUEN: Darauf achten, daß die Einbaurichtung bezüglich der anderen Schaltgabeln richtig ist.
MONTAJE: Cerciórese que la dirección de montaje en relación con otras horquillas de cambio sea la correcta.

- ① **MAIN SHAFT**
ARBRE PRINCIPAL
HAUPTWELLE
EJE PRINCIPAL

* **REASSEMBLY:** Top and bottom are identical.
REMONTAGE: le bas et le haut sont identiques.
EINBAUEN: Die Ober- und Unterseiten sind gleich.
MONTAJE: La parte superior e inferior son idénticas.

- ② **AUXILIARY SHAFT GEAR**
PIGNON D'ARBRE AUXILIAIRE
HILFSWELLENZAHNRAD
ENGRANAJE DEL EJE AUXILIAR

INPUT SHAFT
ARBRE D'ENTRÉE
ANTRIEBSWELLE
EJE IMPULSOR

P. 69

P.T.O. SHAFT
ARBRE DE PRISE DE FORCE
ZAPFWELLE
EJE DE TOMA DE FUERZA (PTO)

SHIFT FORK (REAR SHAFT)
FOURCHETTE (ARBRE ARRIERE)
SCHALTGABEL (HINTERE WELLE)
HORQUILLA DEL CAMBIO (EJE TRASERO)

* **DISASSEMBLY:** After setting front fork shaft to neutral position, push rear fork downward and remove shift fork.

ASSEMBLY: For width
● **REAR SHAFT:** Wide
● **OTHER SHAFTS:** Narrow
Assemble with care.

DEMONTAGE: positionner la fourchette avant au point mort, pousser la fourchette vers le bas et la retirer.

MONTAGE: largeur de fourchette
● **ARBRE ARRIERE:** large
● **AUTRES ARBRES:** étroite
Procéder au montage avec soin.

AUSBAUEN: Nach Einstellen der vorderen Gabelwelle auf die neutrale Stellung die hintere Gabel nach unten drücken und die Schaltgabel entfernen.

EINBAUEN: Gabelbreite
● **HINTERE WELLE:** Breit
● **ANDERE WELLEN:** Schmal
Vorsichtig einsetzen.

DESMONTAJE: Después de haber ajustado el eje de la horquilla delantera a la posición de neutro, empuje la horquilla hacia abajo y desmonte la horquilla del cambio.

MONTAJE: Ancho de horquilla
● **EJE TRASERO:** Ancho
● **OTROS EJES:** Estrecho
Efectúe el montaje con cuidado

* **1.0-1.6 Kg-m**
(7.2-11.6 lbs-ft)

REAR MAIN FORK SHAFT
AXE DE FOURCHETTE PRINCIPALE ARRIERE
HINTERE HAUPTGABELWELLE
EJE DE LA HORQUILLA PRINCIPAL TRASERA

P. 69

AUXILIARY FORK SHAFT
AXE DE FOURCHETTE AUXILIAIRE
HILFSGABELWELLE
EJE DE LA HORQUILLA AUXILIAR

P. 69

[F.G]

• DRIVE SPROCKETS

ROUES DE CHAÎNE
ANTRIEBSKETTENRÄDER
CATALINAS IMPULSORAS

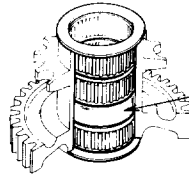
DRIVEN SPROCKET

ROUE ENTRAÎNÉE
GETRIEBENES KETTENRAD
CATALINA IMPULSADA

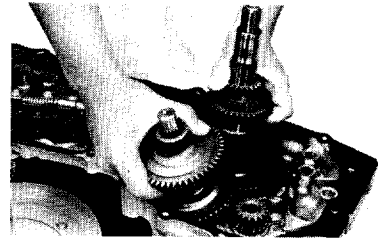
* **DISASSEMBLY:** After removing clutch arm shaft and sliding R clutch arm aside, remove sprocket.
DEMONTAGE: après avoir retiré l'axe de bras d'embrayage et poussé de côté le bras droit, déposer la roue de chaîne.
AUSBAUEN: Nach Entfernen der Kupplungsarmwelle und Verschieben den rechten Kupplungsarmes das Kettenrad entfernen.
DESMONTAJE: Después de remover el eje del brazo del embrague y brazo del embrague derecho, desmonte la catalina.

③ DRIVE SPROCKET ROUE D'ENTRAÎNEMENT ANTRIEBSKETTENRAD CATALINA IMPULSORA

* **REASSEMBLY:** Bearing and collar order must be correct.
REMONTAGE: respecter l'ordre de montage du roulement et de l'entretoise.
EINBAUEN: Lager- und Bund-Reihenfolge muß richtig sein.
MONTAJE: El orden del cojinete y collar deberá ser correcto.



COLLAR
ENTRETOISE
BUND
COLLAR



① P.T.O. SHAFT, COMPLETE ARBRE COMPLET DE PRISE DE FORCE ZAPFWELLE, KOMPLETT EJE DE TOMA DE FUERZA

P. 71

④ DRIVE CHAIN CHAÎNE DE TRANSMISSION ANTRIEBSKETTE CADENA DE TRANSMISION

L AXLE
DEMI-ARBRE
GAUCHE
L-ACHSE
EJE LADO
IZQUIERDO

SIDE CLUTCH ARM SHAFT
ARBRE INTERMEDIAIRE COMPLET
SEITENKUPPLUNGSARMWELLE
EJE DEL BRAZO DEL EMBRAGUE
LATERAL

* **REASSEMBLY:** Arm and ring will interfere if shaft is not inserted completely or is bent.
REMONTAGE: si l'arbre n'est pas complètement inséré ou qu'il est faussé, la bague et le bras entrent en contact.
EINBAUEN: Arm und Ring behindern sich gegenseitig, wenn die Welle nicht ganz eingesetzt oder verbogen ist.
MONTAJE: El brazo y aro interferirán si el eje no es insertado por completo o está torcido.

BEARING (6203)
ROULEMENT
LAGER
COJINETE

BEARING (6304CE)
ROULEMENT
LAGER
COJINETE

② COUNTERSHAFT, COMPLETE ARBRE INTERMEDIAIRE COMPLET GEGENWELLE, KOMPLETT EJE SECUNDARIO COMPLETO

P. 70

BEARING 26 x 30 x 17
ROULEMENT
LAGER
COJINETE

THRUST WASHER,
RONDELLE DE BUTÉE
DRUCKLAGER
ARANDELA DE EMPUJE

* **REASSEMBLY:** Do not forget to install.
REMONTAGE: ne pas oublier de l'installer.
EINBAUEN: Einsetzen nicht vergessen.
MONTAJE: No se instale de instalarla.

F 724052
F 724039

[F.G]

• MAIN FORK SHAFT

AXE DE FOURCHETTE PRINCIPALE
HAUPTGABELWELLE
EJE DE LA HORQUILLA PRINCIPAL

AUXILIARY FORK SHAFT
AXE DE FOURCHETTE PRINCIPALE
HILFSGABEL WELLE
EJE DE LA HORQUILLA AUXILIAR

* **REASSEMBLY:** Set fork shaft at neutral position before installing auxiliary fork shaft.
REMONTAGE: positionner l'axe de fourchette au point mort avant d'installer l'axe de fourchette auxiliaire.
EINBAUEN: Vor dem Einsetzen der Hilfsgabelwelle die Gabelwelle auf die neutrale Stellung stellen.
MONTAJE: Pase el eje de la horquilla a neutro antes de instalar el eje de la horquilla auxiliar.

* **REASSEMBLY:** Ball, spring and lock piece must be installed in correct order.
REMONTAGE: poser dans l'ordre correct la bille, le ressort et l'arrêt.
EINBAUEN: Kugel, Feder und Sicherungsstück müssen in der richtigen Reihenfolge eingesetzt werden.
MONTAJE: La bola, resorte y pieza de sujeción deberán instalarse en el orden correcto.

BEARING (6203)
ROULEMENT
LAGER
COJINETE

INPUT SHAFT COMPLETE
ARBRE D'ENTRÉE COMPLET
ANTRIEBSWELLE, KOMPLETT
EJE IMPULSOR COMPLETO

BEARING (6003)
ROULEMENT
LAGER
COJINETE

STEEL BALL
BILLE D'ACIER
STAHLKUGEL
BOLA DE ACERO

P. 72

F724041

* **REASSEMBLY:** Auxiliary shaft spring.
● Confirm that spring is not plated.
REMONTAGE: ressort d'arbre auxiliaire.
● S'assurer que le ressort n'est pas affaibli.
EINBAUEN: Hilfswellenfeder.
● Sicherstellen, daß die Feder nicht überzogen ist.
MONTAJE: Resorte del eje auxiliar.
● Confirme que el resorte no esté plateado.

* **REASSEMBLY:**
● Always lock bolt after tightening.
● Be sure that locking plate does not interfere with gear.
REMONTAGE:
● Assurer le boulon après son serrage.
● S'assurer que la rondelle-frein n'entre pas en contact avec un pignon.
EINBAUEN:
● Nach dem Anziehen die Schraube immer sichern. Darauf achten, daß das Sicherungsblech nicht das Zahnrad behindert.
MONTAJE:
● Fije siempre el perno después del apriete.
● Cerciórese que la placa de fijación no interfiera con el engranaje.

FRONT MAIN FORK SHAFT
AXE DE FOURCHETTE PRINCIPALE
AVANT
VORDERE HAUPTGABELWELLE
EJE DE LA HORQUILLA
PRINCIPAL DELANTERA

REAR MAIN FORK SHAFT
AXE DE FOURCHETTE
PRINCIPALE ARRIERE
HINTERE HAUPTGABELWELLE
EJE DE LA HORQUILLA
PRINCIPAL TRASERA

* **REASSEMBLY:**
● Install so that ball sliding groove faces ball side.
REMONTAGE:
● Installer la rainure en face de la bille.
EINBAUEN:
● So einsetzen, daß die Kugelgleitnut auf die Kugelseite zu weist.
MONTAJE:
● Instale de modo que la ranura de desplazamiento de la bola mire hacia el lado de la bola.

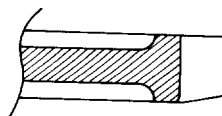
F724040

● **COUNTERSHAFT COMPLETE**
ARBRE INTERMÉDIAIRE COMPLET
GEGENWELLE, KOMPLETT
EJE SECUNDARIO COMPLETO

② **FIRST GEAR**
PIGNON DE LÈRE
ERSTES ZAHNRAD
ENGRANAJE DE PRIMERA

* **REASSEMBLY:** Install so that it does not interfere with countershaft gear.
REMONTAGE: le poser de sorte qu'il ne touche pas l'arbre intermédiaire.
EINBAUEN: So einbauen, daß es nicht das Gegenwellenzahnrad behindert.
MONTAJE: Instálelo de forma que no interfiera con el engranaje del eje secundario.

① **SECOND GEAR**
PIGNON DE 2^e
ZWEITES ZAHNRAD
ENGRANAJE DE SEGUNDA



REASSEMBLY: Install with chamfered part at bottom.

REMONTAGE: orienter le côté chamfreiné vers le bas.

EINBAUEN: So befestigen, daß sich der abgeschrägte Teil auf der Unterseite befindet.

MONTAJE: Instálelo con la parte achaflanada abajo.

● Surface of stepped part of countershaft must be even with fore of gear.

La portée de l'arbre intermédiaire doit être à ras du pignon.

Die Oberfläche des abgestuften Teils der Gegenwelle muß mit der Vorderseite des Zahnrads bündig sein.

La superficie de la parte escalonada del eje secundario deberá estar a nivel con la parte delantera del engranaje.

③ **COUNTERSHAFT GEAR,**
PIGNON D'ARBRE INTERMÉDIAIRE
GEGENWELLENZAHNRAD
ENGRANAJE DEL EJE SECUNDARIO

* **Press fit correctly.**
Presser correctement.
Richtig durch Pressen einpassen.
Encájelo a presión correctamente.

NEEDLE BEARING (22 x 28 x 12)
ROULEMENT À AIGUILLES
NADELLAGER
COJINETE DE AGUJAS



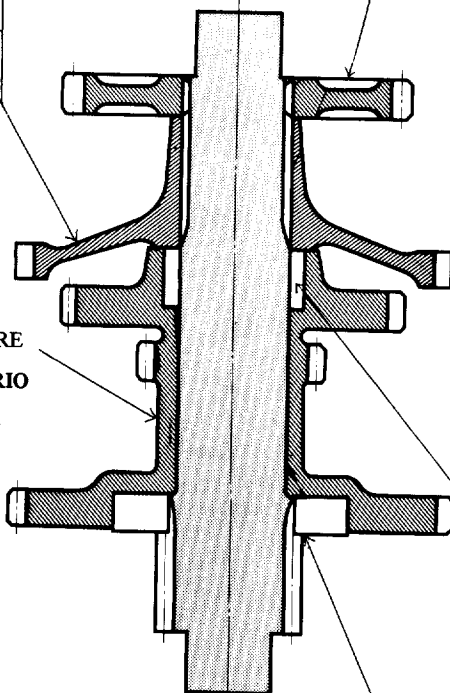
REASSEMBLY: Press fit so that there is no protrusion from end of countershaft gear.

REMONTAGE: presser pour qu'il ne dépasse pas du bout de l'arbre intermédiaire.

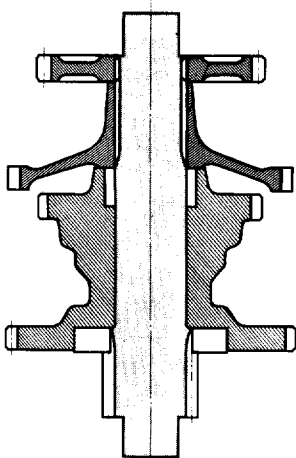
EINBAUEN: Durch Pressen so einpassen, daß vom Ende des Gegenwellenzahnrads kein Teil herausragt.

MONTAJE: Encájelo a presión de forma que no sobresalga del extremo del engranaje del eje secundario.

BEARING (16005)
ROULEMENT
LAGER
COJINETE

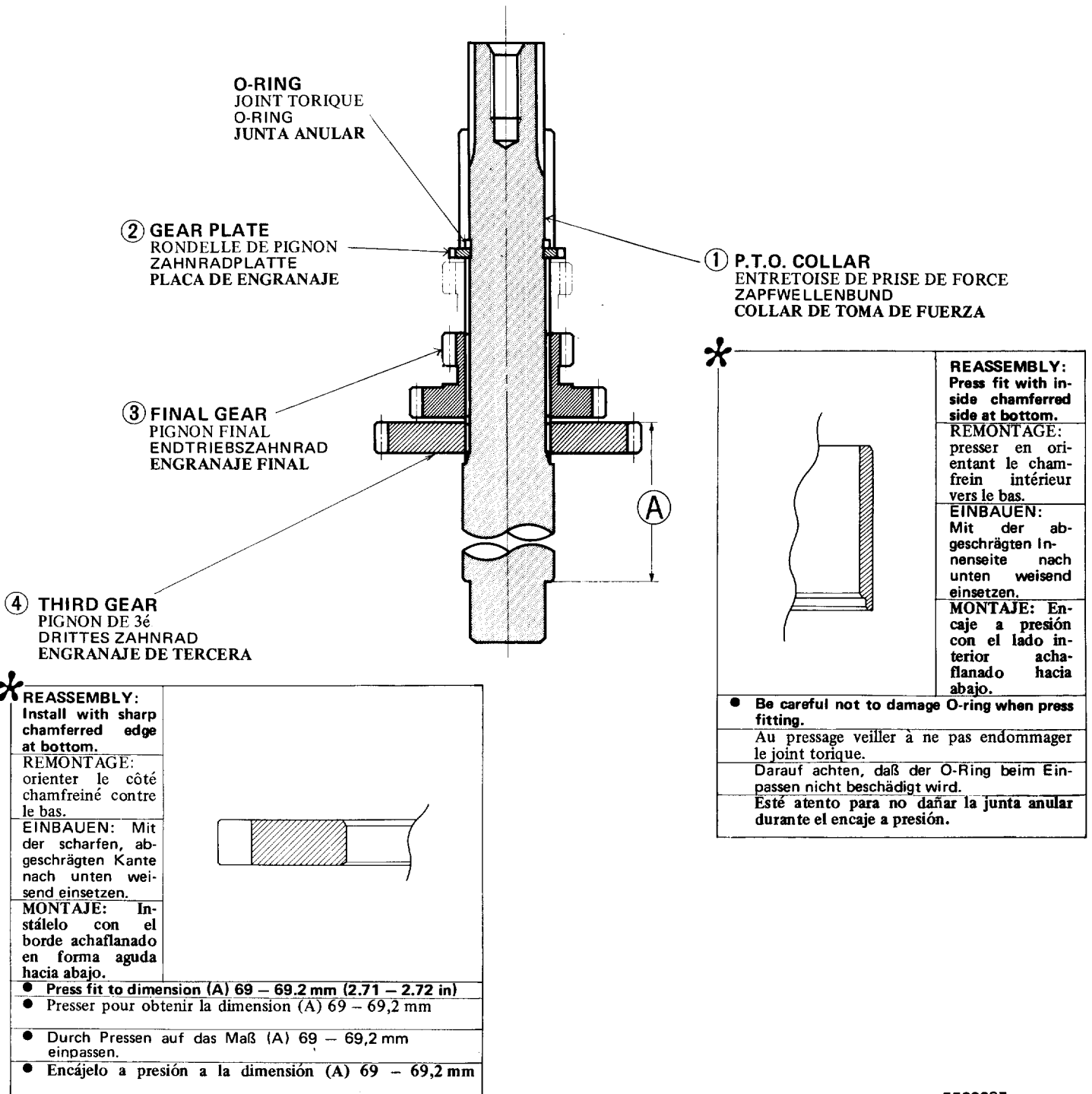


[F · G]



F 722087
F 724053
F 724079

- P.T.O. SHAFT, COMPLETE
ARBRE DE PRISE DE FORCE COMPLET
ZAPFWELLE, KOMPLETT
EJE DE TOMA DE FUERZA COMPLETO



F722087
F724054
F724055

• STEEL BALL (REASSEMBLY)

BILLE D'ACIER (REMONTAGE)
STAHLKUGEL (EINBAUEN)
BOLA DE ACERO (MONTAJE)

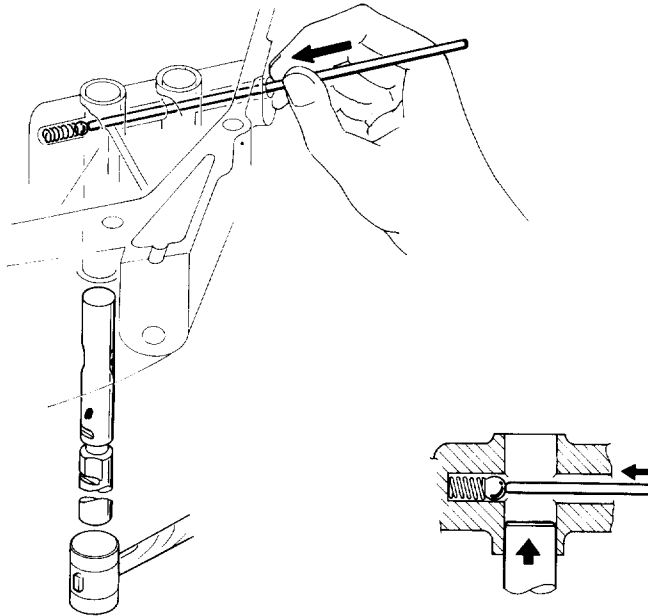


After installing spring and ball, insert shaft by pushing steel ball inward with a thin rod.

Après la pose du ressort et de la bille, insérer l'arbre tout en maintenant la bille avec une tige.

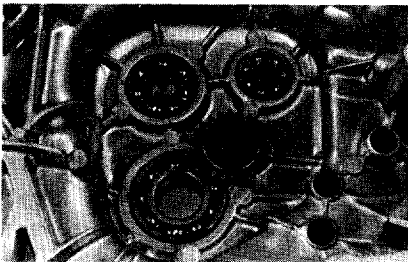
Nach Einsetzen der Feder und Kugel die Welle durch Hineindrücken der Stahlkugel mit einem dünnen Stab einführen.

Después de instalar el resorte y la bola, inserte el eje empujando la bola de acero hacia dentro con una barra delgada.



• REVERSE IDLE GEAR

PIGNON FOU DE MARCHE AR
RÜCKLAUFRAD
ENGRANAJE DE RALENTI INVERSO



REASSEMBLY:
Align tab with groove of shaft.

REMONTAGE:
aligner la languette dans la rainure de l'arbre.

EINBAUEN:
Nase auf die Wellennut ausrichten.

MONTAJE:
Alínee la lengüeta con la ranura del eje.

② BEARING (15 x 19 x 10)
ROULEMENT
LAGER
COJINETE

③ REVERSE IDLE SHAFT
ARBRE DE PIGNON FOU
RÜCKLAUFRAD
EJE DE RALENTI INVERSO

① REVERSE IDLE GEAR
PIGNON FOU DE MARCHE AR
RÜCKLAUFRAD
ENGRANAJE DE RALENTI INVERSO



8 - 2.4 kg-m (13.0 - 17.4 lbs-ft)
REASSEMBLY: Align grooves with hole in shaft and insert and bend cotter pin.

REMONTAGE: aligner la rainure avec le trou de l'arbre, insérer la goupille et replier ses extrémités.

EINBAUEN: Nuten auf das Loch in der Welle ausrichten und Splint einsetzen und umbiegen.

MONTAJE: Alínee las ranuras con el agujero del eje e inserte y doble el pasador hendido.



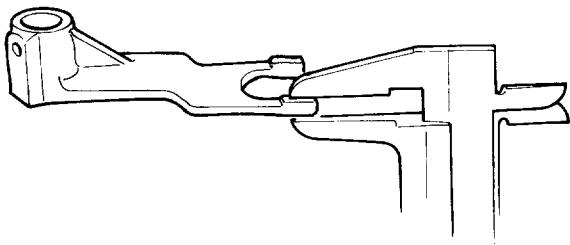
F 722091
F 724042

b. INSPECTION

CONTRÔLE
ÜBERPRÜFUNG
INSPECCION

● SHIFT FORK

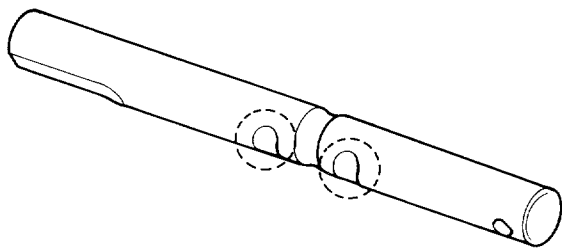
FOURCHETTE
SCHALTGABEL
HORQUILLA DE CAMBIO



F 722093

● FORK SHAFT

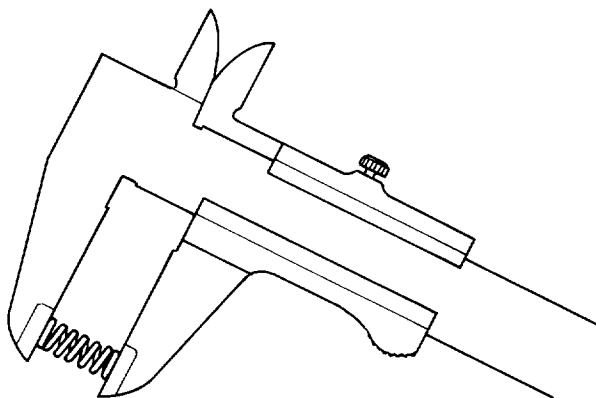
AXE DE FOURCHETTE
GABELWELLE
EJE DE LA HORQUILLA



F 722094

● BALL SET SPRING

RESSORT DE BILLE
KUGELSTELLFEDER
RESORTE DE POSICIÓN DE LA BOLA



F 724043

* Measure thickness of pawl section to check state of wear. Also check for bending.
Mesurer l'épaisseur des griffes pour se rendre compte de l'usure. Voir si la fourchette est faussée.
Stärke des Klauenteils messen, um den Abnutzungszustand zu überprüfen. Außerdem auf Verbiegen überprüfen.
Mida el espesor de la sección de trinquete para ver el estado de desgaste. Examine también el posible torcimiento.

Maintenance standard Norme de service Wartungsnorm Normas de mantenimiento	Wear limit Limite d'usure Abnutzungsgrenze Limite de desgaste
5.00 mm (0.197 in)	Replace when 4.85 mm (0.19 in) or less. Remplacer à 4,85 mm ou moins Bei 4,85 mm oder weniger auswechseln. Cambie cuando mida 4,85 mm o menos.

* Inspect shaft for wear or damage of steel ball groove.
Voir si l'axe est usé, et si la rainure de la bille est endommagée.
Welle auf Abnutzung oder Beschädigung der Stahlkugelnut überprüfen.
Inspeccione el desgaste o daños de la ranura de las bolas de acero en el eje.

* Measure free length and check for permanent strain.
Mesurer la longueur libre du ressort et voir s'il est déformé.
Freie Länge messen und auf dauernde Verziehung überprüfen.
Mida el largo libre y vea si está debilitado.

Spring Ressort Feder Del resorte	Maintenance standard Norme de service Wartungsnorm Normas de mantenimiento	Wear limit Limite d'usure Abnutzungsgrenze Limite de desgaste
Main fork shaft (Plated) Axe de fourchette principale (plaqué) Hauptgabelwelle (Überzogen) Eje de horquilla principal (Plateado)	14.00 mm (0.55 in)	Replace when 13.50 mm (0.53 in) or less Remplacer à 13,50 mm ou moins Bei 13,50 mm oder weniger auswechseln Cámbiela cuando sea 13,5 mm o menos
Auxiliary fork shaft (Unplated) Axe de fourchette auxiliaire (non plaqué) Hilfsgabelwelle (Nicht überzogen) Eje de la horquilla auxiliar (No plateada)	15.00 mm (0.59 in)	Replace when 14.25 mm (0.56 in) or less Remplacer à 14,25 mm ou moins Bei 14,25 mm oder weniger auswechseln Cámbiela cuando sea 14,25 mm o menos

a. DISASSEMBLY AND REASSEMBLY

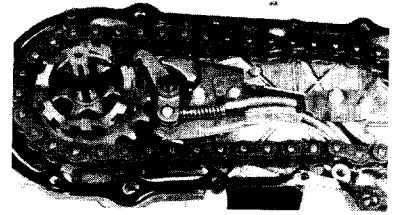
EINBAUEN UND AUSBAUEN
DESMONTAJE Y MONTAJE

R SIDE CLUTCH ARM
BRAS D'EMBRAYAGE DROIT
R-SEITEN-KUPPLUNGSARM
BRAZO DEL EMBRAGUE LATERAL
DERECHO

RIGHT SIDE
CÔTÉ DROIT
RECHTE SEITE
LADO DERECHO

SIDE CLUTCH ARM COLLAR
ENTRETOISE DE BRAS D'EMBRAYAGE
LATERAL
SEITENKUPPLUNGSARMBUND
COLLAR DEL BRAZO DEL
EMBRAGUE LATERAL

L SIDE CLUTCH ARM
BRAS D'EMBRAYAGE GAUCHE
L-SEITEN-KUPPLUNGSARM
BRAZO DEL EMBRAGUE LATERAL
IZQUIERDO



* **REASSEMBLY:** Don't forget to install.
REMONTAGE: ne pas oublier de l'installer.
EINBAUEN: Anbringen nicht vergessen.
MONTAJE: No se olvide de instalarlo.

* **REASSEMBLY:** Install with R and L marks facing inside.
REMONTAGE: orienter les marques R (droite) et L (gauche) contre l'intérieur.
EINBAUEN: Mit den R- und L-Markierungen nach innen weisend einsetzen.
MONTAJE: Instale con las marcas R y L hacia el interior.

CLUTCH SHIFTER
SELECTEUR D'EMBRAYAGE
KUPPLUNGS-
SCHALTVORRICHTUNG
DECALADOR DEL
EMBRAGUE

P. 75

L SIDE CLUTCH RING
BAGUE D'EMBRAYAGE GAUCHE
L-SEITEN-KUPPLUNGSARM
ARO DEL EMBRAGUE LATERAL
IZQUIERDO

LOWER PROTECTOR
PROTECTION INFÉRIEURE
UNTERER SCHUTZ
PROTECTOR INFERIOR

UPPER PROTECTOR
PROTECTION INFÉRIEURE
OBERER SCHUTZ
PROTECTOR SUPERIOR

* **REASSEMBLY:** Secure cable sheaths.
REMONTAGE: fixer les gaines de câble.
EINBAUEN: Kabelmäntel sichern.
MONTAJE: Sujete los forros del cable.

L TRANSMISSION CASE
CARTER GAUCHE
L-GETRIEBEGEHÄUSE
CAJA DE LA TRANSMISION,
IZQUIERDA

R SIDE
CÔTÉ DROIT
R-SEITE
LADO DERECHO

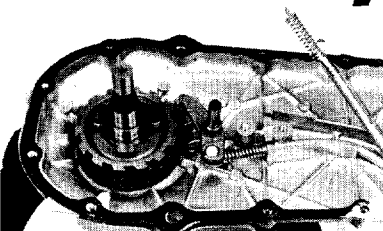
L SIDE
CÔTÉ GAUCHE
L-SEITE
LADO IZQUIERDO

* **REASSEMBLY:** Check direction of gear teeth in L and R clutch rings to be sure they are installed in correct sides.
REMONTAGE: vérifier le sens des dents des bagues d'embrayage gauche et droite pour s'assurer qu'elles sont du bon côté.
EINBAUEN: Richtung der Zahnradzähne in den L- und R-Kupplungsringen überprüfen, um sicherzustellen, daß diese in die richtigen Seiten eingesetzt wurden.
MONTAJE: Examine la dirección de los dientes del engranaje en los aros izquierdo y derecho para cerciorarse que estén instalados en los lados correctos.

SIDE CLUTCH CABLE
CÂBLE D'EMBRAYAGE LATÉRAL
SEITENKUPPLUNGSKABEL
CABLE DEL EMBRAGUE LATERAL

SIDE CLUTCH CABLE GROMMET
PASSE-CÂBLE D'EMBRAYAGE LATÉRAL
SEITENKUPPLUNGSKABELDURCHFÜHRUNG
OJAL DE CAUCHO DEL CABLE DEL EMBRAGUE LATERAL

L SIDE
CÔTÉ GAUCHE
L-SEITE
LADO IZQUIERDO



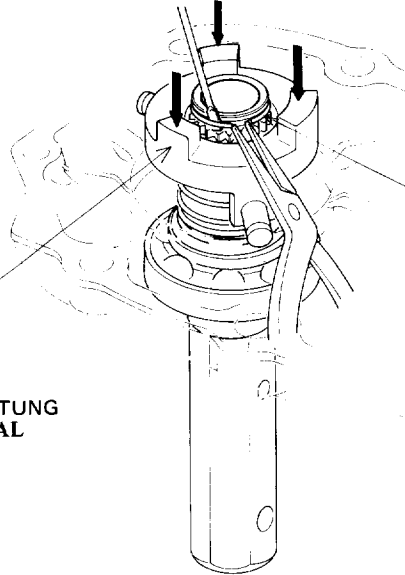
* **REASSEMBLY:** Inspect for damage or interference with gears before installing.
REMONTAGE: avant l'installation, vérifier l'endommagement et le contact avec les pignons.
EINBAUEN: Vor dem Einsetzen auf Beschädigung oder Behinderung von Zahnradern überprüfen.
MONTAJE: Inspeccione los posibles daños o interferencia con los engranajes antes de la instalación.

* **REASSEMBLY:** Coat grommet with oil or soapy water when installing in case.
REMONTAGE: en posant le passe-câble sur le carter, l'enduire d'huile ou d'eau de savon pour faciliter le travail.
EINBAUEN: Beim Einsetzen in das Gehäuse die Durchführung mit Öl oder Seifenwasser einreiben.
MONTAJE: Cubra el ojal de caucho con aceite o agua enjabonada para instalarlo en la caja.

F 724044

• **SIDE CLUTCH SHIFTER (DISASSEMBLY)**
SELECTEUR D'EMBRAYAGE LATÉRAL (DÉMONTAGE)
SEITENKUPPLUNGS-SCHALTVORRICHTUNG (AUSBAUEN)
DECALADOR DEL EMBRAGUE LATERAL (DESMONTAJE)

* After pushing clutch shifter downward and removing circlip, remove shifter spring and spring seat.
Pousser le sélecteur vers le bas, retirer le circlip, puis le ressort et son assiette.
Kupplungs-Schaltvorrichtung nach unten drücken und Sicherungsring entfernen, dann Feder und Feder-sitz der Schaltvorrichtung entfernen.
Después de empujar hacia abajo el decalador del embrague y de retirar el clip circular, retire el resorte del decalador y asiento del resorte.



AXLE CIRCLIP
CIRCLIP D'ESSIEU
ACHSENSICHERUNGSRING
CLIP CIRCULAR DEL EJE

SIDE CLUTCH SHIFTER
SELECTEUR D'EMBRAYAGE LATÉRAL
SEITENKUPPLUNGS-SCHALTVORRICHTUNG
DECALADOR DEL EMBRAGUE LATERAL

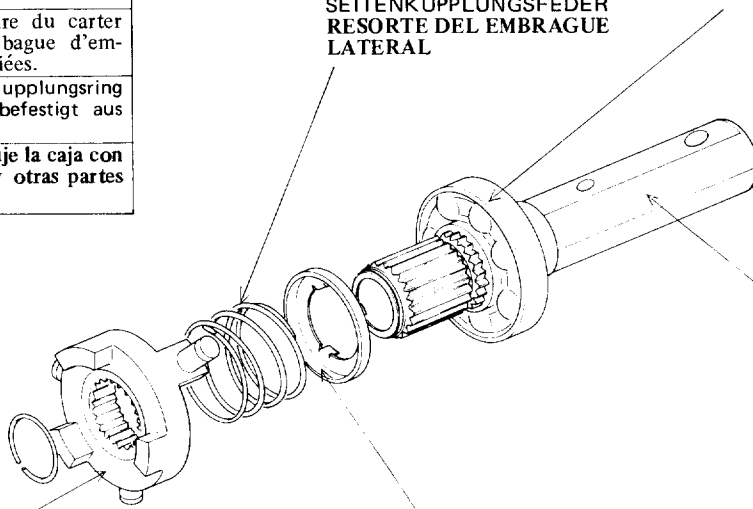
• **AXLE**
ESSIEU
ACHSE
EJE

F722096

* **DISASSEMBLY:** Push from case with clutch ring and other parts attached.
DEMONTAGE: extraire du carter en un tout avec la bague d'embrayage et pièces associées.
AUSBAUEN: Mit Kupplungsring und anderen Teilen befestigt aus dem Gehäuse drücken.
DESMONTAJE: Empuje la caja con el aro del embrague y otras partes montadas.

SIDE CLUTCH SPRING
RESSORT D'EMBRAYAGE
LATERAL
SEITENKUPPLUNGSFEDER
RESORTE DEL EMBRAGUE
LATERAL

BEARING (6007)
ROUEMENT
AGER
JINETE



R AXLE
ESSIEU DROIT
R-ACHSE
EJE, DERECHO

* **REASSEMBLY:** Note that shape is different from L side.
REMONTAGE: remarquer que la forme est différente du côté gauche.
EINBAUEN: Darauf achten, daß die Form anders ist als die L-Seite.
MONTAJE: Fijese que la forma es distinta del de la lado izquierdo.

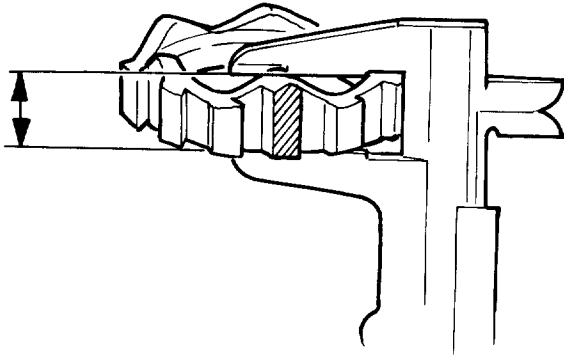
SIDE CLUTCH SHIFTER
SELECTEUR D'EMBRAYAGE
LATÉRAL
SELECTEUR D'EMBRAYAGE
LATÉRAL
DECALADOR DEL EMBRAGUE
LATERAL

SPRING SEAT
ASSIETTE DE RESSORT
FEDERSITZ
ASIENTO DE RESORTE

F722097

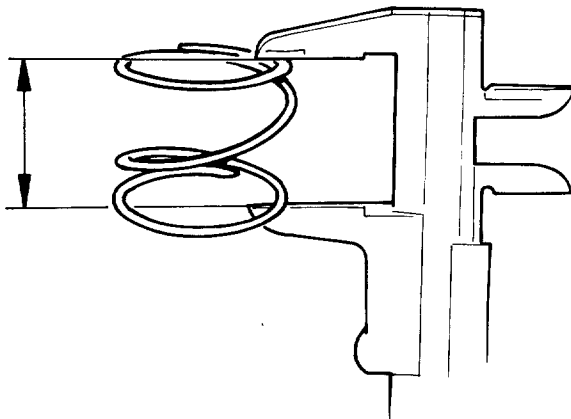
b. INSPECTION

CONTROLE
ÜBERPRÜFUNG
INSPECCION



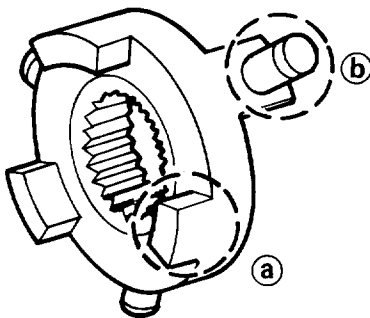
F 722098

• SIDE CLUTCH SPRING RESSORT D'EMBRAYAGE LATÉRAL SEITENKUPPLUNGSFEDER RESORTE DEL EMBRAGUE LATERAL



F 722099

• SIDE CLUTCH SHIFTER SELECTEUR D'EMBRAYAGE LATÉRAL SEITENKUPPLUNGS-SCHALTVORRICHTUNG DECALADOR DEL EMBRAGUE LATERAL



F 722100

* **Inspect for wear and measure height of dog faces.**
Vérifier l'état d'usure et mesurer la hauteur des faces des griffes.
Auf Abnutzung überprüfen und Höhe der Klauenflächen messen.
Inspeccione el desgaste y mida el alto de las superficies del perro.

Maintenance standard Norme de service Wartungsnorm Norma de mantenimiento	Wear limit Limite d'usure Abnutzungsgrenze Limite de desgaste
18.00 mm (0.71 in)	Replace when 17.3 mm (0.68 in) or less. Remplacer à 17,3 mm (0,68 in) ou moins Bei 17,3 mm (0,63 in) oder weniger auswechseln. Cambie cuando mida 17,3 mm (0,68 in) o menos

* **Measure free length of spring to judge if spring is permanently strained.**
Mesurer la longueur libre du ressort. Voir s'il est déformé.
Freie Länge der Feder messen, um festzustellen, ob die Feder dauernd verzogen ist.
Mida el largo libre del resorte para ver si está debilitado.

Maintenance standard Norme de service Wartungsnorm Norma de mantenimiento	Wear limit Limite d'usure Abnutzungsgrenze Limite de desgaste
40.00 mm (1.57 in)	Replace when 37.50 mm (1.48 in) or less. Remplacer à 37,50 mm (1,48 in) ou moins Bei 37,50 mm (0,68 in) oder weniger auswechseln. Cambie cuando mida 37,50 mm (1,48 in) o menos

* **Inspect the dogs of shifter for wear. Check for smooth roller operation and abnormal wear or cracking. Replace if defective.**
Vérifier l'état d'usure des griffes du sélecteur. Voir si le galet fonctionne sagement, s'il est usé ou fissuré.
Le remplacer s'il est défectueux.
Klauen der Schaltvorrichtung auf Abnutzung überprüfen. Auf einwandfreie Rollenfunktion und anormale Abnutzung oder Rißbildung untersuchen. Falls defekt auswechseln.
Inspeccione los perros del decalador para ver su grado de desgaste. Vea si funciona bien el rodillo y si no tiene grietas o está con desgastes anormales. Cámbielo si está en mal estado.

a. DOG
GRIFFE
KLAUE
PERRO

b. ROLLER
GALET
ROLLE
RODILLO

Part Pièce Teil Parte	Tightening torque Serrage Anzugsdrehmoment Apriete
5 mm screw Vis de 5 mm 5 mm-Schraube Tornillo de 5 mm	0.6 – 0.9 kg-m (4.3 – 6.5 lbs-ft)
6 mm screw Vis de 6 mm 6 mm-Schraube Tornillo de 6 mm	0.7 – 1.0 kg-m (5.1 – 7.2 lbs-ft)
6 mm bolt, nut Boulon et écrou de 6 mm 6 mm-Schraube, Mutter Perno, tuerca de 6 mm	0.8 – 1.2 kg-m (5.8 – 8.7 lbs-ft)
8 mm bolt, nut Boulon et écrou de 8 mm 8 mm-Schraube, Mutter Perno, tuerca de 8 mm	2.0 – 2.8 kg-m (14.5 – 20.2 lbs-ft)
10 mm bolt, nut Boulon et écrou de 10 mm 10 mm-Schraube, Mutter Perno, tuerca de 10 mm	3.0 – 4.0 kg-m (21.7 – 28.9 lbs-ft)

REF. NO.	TOOL NAME NOM DE L'OUTIL	TOOL NUMBER NUMEROS D'OUTILS
	SPECIAL TOOL SET Jeu d'outils spéciaux	07900-7240000
1	FLYWHEEL PULLER Outil de démontage de volant moteur	07935-8050002
2	PISTON RING COMPRESSOR Compresseur de segment	07942-8230000
3	BEARING PULLER SET Accessoires d'extraction de roulement	07945-8700100
4	BEARING DRIVER Outil de montage de roulement	07931-8730000
5	VALVE SPRING COMPRESSOR Compresseur de ressort de soupape	07947-8050000
6	VALVE LIFTER Lève-soupape	07955-8230000
7	VALVE LAPPING GUIDE Guide de rodage de soupape	07956-8050001
8	VALVE SEAT CUTTER, 90° (IN/EX) Fraise 90° pour siège de soupape (AD/ECHAP.)	07980-2830200
9	VALVE SEAT CUTTER, FLAT (IN) Fraise plate pour siège de soupape (AD)	07980-2830300
10	VALVE SEAT CUTTER, FLAT (EX) Fraise plate pour siège de soupape (ECHAP.)	07980-2830400
11	VALVE SEAT CUTTER, INNER (IN) Fraise de rectification interne de siège de soupape (AD)	07980-2830500
12	VALVE SEAT CUTTER, INNER (EX) Fraise de rectification interne de siège de soupape (ECHAP.)	07980-2830600
13	CUTTER HOLDER Outil porte-fraise	07981-2830000
14	VALVE GUIDE DRIVER Outil de guide de soupape	07984-5900000
15	VALVE GUIDE REAMER Alésoir de guide de soupape	07797-0510100
16	CUTTER CASE Coffret pour fraise-s	07797-0010400
17	TOOL CASE Coffret à outils	07975-8050000
18	OIL SEAL DRIVER Outil de montage de joint d'étanchéité d'huile	07956-8230001
19	BEARING DRIVER ATTACHMENT Accessoire d'outil de montage de roulement	07946-9370100
20	DRIVER ATTACHMENT HANDLE Manche accessoire de l'outil de montage	07949-6110000

	WERKZEUGBEZEICHNUNG HERRAMIENTAS	WERKZEUGNUMMERN NUMERO DE REFERENCIA
	Spezialwerkzeugsatz Juego de herramientas especiales	07900-7240000
1	Schwungrad-Abziehvorrichtung Extractor del volante	07935-8050002
2	Kolbenringzange Compresor de segmentos de pistón	07942-8230000
3	Lager-Abziehvorrichtungssatz Juego de extractor del cojinete	07945-8700100
4	Lagertreiber Instalador del cojinete	07931-8730000
5	Ventilfederzange Compresor del resorte de válvula	07947-8050000
6	Ventilheber Extractor de válvula	07955-8230000
7	Ventilläppführung Guía de alabeo de válvula	07956-8050001
8	Ventilsitz-Schneidwerkzeug, 90° (Einlaß/Auslaß) Cortadora de asiento de válvula, 90° (Admisión)	07930-2830200
9	Ventilsitz-Schneidwerkzeug, flach (Einlaß) Cortadora de asiento de válvula, plana (admisión)	07930-2830300
10	Ventilsitz-Schneidwerkzeug, flach (Auslaß) Cortadora de asiento de válvula, plana (Barrido)	07980-2830400
11	Ventilsitz-Schneidwerkzeug, innen (Einlaß) Cortadora de asiento de válvula, Interior (Admisión)	07980-2830500
12	Ventilsitz-Schneidwerkzeug, innen (Auslaß) Cortadora de asiento de válvula, (Barrido)	07980-2830600
13	Schneidwerkzeughalter Soporte de cortadora	07981-2830000
14	Ventilführungstreiber Instalador guía de válvula	07984-5900000
15	Ventilführungs-Reibahle Escarificador guía de válvula	07797-0510100
16	Schneidwerkzeugkasten Caja de cortadoras	07797-0010400
17	Werkzeugkasten Caja de herramientas	07975-8050000
18	Öldichtungstreiber Instalador del sello del aceite	07956-8230001
19	Lagertreiberzubehör Accesorio instalador del cojinete	07946-9370100
20	Treiberzubehörgriff Mango accesorio instalador	07949-6110000

MEMO

HONDA F700

FORWARD

This shop manual covers the construction, functions and servicing procedures of the Honda Tiller Model F700. It employs a new approach to servicing and repair instruction with extensive use of illustrations rather than description. We invite from you questions or comments concerning this new approach to shop manual preparation.

ALL INFORMATION, ILLUSTRATIONS, DIRECTIONS AND SPECIFICATIONS INCLUDED IN THIS PUBLICATION ARE BASED ON THE LATEST PRODUCT INFORMATION AVAILABLE AT THE TIME OF APPROVAL FOR PRINTING. HONDA MOTOR CO., LTD. RESERVES THE RIGHT TO MAKE CHANGES AT ANY TIME WITHOUT NOTICE AND WITHOUT INCURRING ANY OBLIGATION WHATSOEVER. NO PART OF THIS PUBLICATION MAY BE REPRODUCED WITHOUT WRITTEN PERMISSION.

The information in this manual is mainly based on Model F700D, but applies to other models unless otherwise specified.

The Honda Model G65 engine is installed to power the tiller. Refer to the separate manual "HONDA General Purpose Engine G65, G80 Shop Manual" (Code No. 6287301) for information on the construction, inspection and maintenance of this engine.

HONDA MOTOR CO., LTD.
SERVICE PUBLICATIONS OFFICE

AVANT-PROPOS

Ce manuel d'atelier couvre la description de construction et les opérations de fonctionnement et d'entretien du motoculteur Honda F700. Il adopte une nouvelle présentation des instructions d'entretien et de réparation en faisant appel à de nombreuses illustrations plus que des descriptions. Toutes vos questions ou commentaires concernant cette nouvelle formule de manuel d'atelier seront les bienvenues.

TOUS LES RENSEIGNEMENTS, ILLUSTRATIONS, INSTRUCTIONS ET SPECIFICATIONS QUE PRESENTENT CETTE PUBLICATION SONT ELABORES A PARTIR DES RENSEIGNEMENTS DES MODELES LES PLUS RECENTS DISPONIBLES AU MOMENT DE L'APPROBATION D'IMPRESSION HONDA MOTOR CO. LTD. SE RESERVE LE DROIT D'APPORTER DES MODIFICATIONS A TOUT MOMENT SANS PREAVIS ET SANS ENGAGEMENT PARTICULIER DE SA PART. AUCUN PASSAGE DE CETTE PUBLICATION NE PEUT ETRE REPRODUIT SANS L'ASSENTIMENT FOURNI PAR ECRIT.

Les renseignements contenus dans ce manuel s'appuient principalement sur les caractéristiques du modèle F700D, mais ils s'appliquent également aux autres modèles à moins qu'il en soit spécifié autrement.

Le moteur Honda modèle G65 est monté sur ce motoculteur. Consulter le manuel séparé "Manuel d'atelier de moteur HONDA à usage général" (code No. 6287301) pour ce tout ce qui concerne la construction, les vérifications et l'entretien de ce moteur.

HONDA MOTOR CO. LTD.
SERVICE DES PUBLICATIONS

VORWORT

In diesem Werkstatt-Handbuch werden Aufbau, Funktion und Wartungsarbeiten der Honda-Bodenfräse, Modell F700, beschreiben. Die Anleitungen für Wartung und Reparatur wurden unter einem neuen Gesichtspunkt gestaltet, wobei anstelle von Beschreibungen weitgehend Abbildungen verwendet werden.

Wir bitten um Ihre Fragen oder Stellungnahme zu dieser Neugestaltung eines Werkstatt-Handbuches.

ALLE ANGABEN, ABBILDUNGEN, ANLEITUNGEN UND TECHNISCHE DATEN IN DIESER DRUCKSCHRIFT GRÜNDEN SICH AUF DER NEUESTEN PRODUKTINFORMATION, DIE ZUR ZEIT DER DRUCKGENEHMIGUNG ERHÄLTICH WAR. FIRMA HONDA MOTOR CO., LTD. BEHÄLT SICH DAS RECHT VOR, JEDERZEIT OHNE VORANKÜNDIGUNG ÄNDERUNGEN VORZUNEHMEN, OHNE DABEI IRGENDWELCHE VERPFLICHTUNGEN EINZUGEHEHEN. KEIN TEIL DIESER DRUCKSCHRIFT DARF OHNE SCHRIFTLICHE GENEHMIGUNG ABGEDRUCKT WERDEN.

Die in diesem Handbuch enthaltenen Angaben beziehen sich hauptsächlich auf das Modell F700D, sind jedoch auch auf andere Modelle anwendbar, falls nicht anders angegeben.

Das Honda-Motormodell G65 ist zum Antrieb in diese Bodenfräse eingebaut. Angaben über Aufbau, Überprüfung und Wartung dieses Motors finden Sie in dem separaten Handbuch "Werkstatt-Handbuch für den HONDA-Mehrzweckmotor G65, G80 (Code Nr. 6287301).

HONDA MOTOR CO., LTD.
BÜRO FÜR KUNDENDIENST-DRUCKSCHRIFTEN

INTRODUCCION

Este manual de taller describe la construcción, funcionamiento y procedimientos de mantenimiento del Motocultor HONDA Modelo F700. En él se adopta un nuevo método de exposición de las instrucciones de mantenimiento y reparación, en el que se recurre a un abundante número de ilustraciones y en el que las instrucciones son lo más concisas posible.

Agradeceremos cualesquier preguntas o comentarios sobre este nuevo método de presentación del manual de taller.

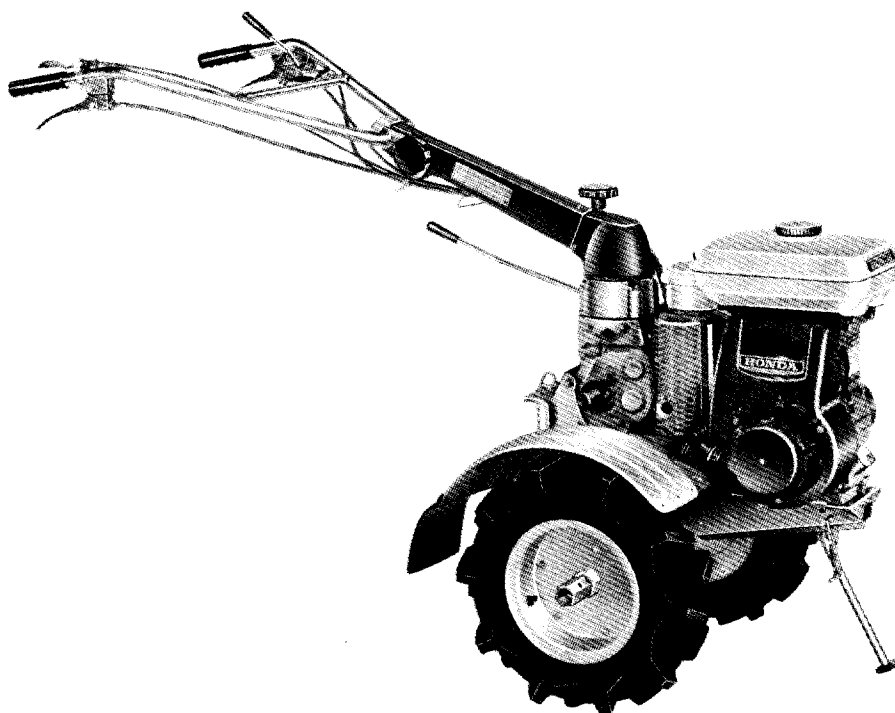
TODAS LAS INFORMACIONES, ILUSTRACIONES, INSTRUCCIONES Y ESPECIFICACIONES QUE CONTIENE ESTE MANUAL SON LAS MAS RECIENTES SOBRE EL PRODUCTO DE HONDA EN EL MOMENTO DE APROBAR SU PUBLICACION. HONDA MOTOR CO., LTD. SE RESERVA EL DERECHO DE EFECTUAR LAS MODIFICACIONES QUE JUZGUE OPORTUNAS EN CUALQUIER MOMENTO, SIN PREVIO AVISO Y SIN INCURRIR POR ELLO EN OBLIGACION ALGUNA. ESTA PROHIBIDA LA REPRODUCCION TOTAL O PARCIAL DE ESTE MANUAL SIN LA AUTORIZACION ESCRITA DE HONDA.

La información contenida en este manual se refiere principalmente al Modelo F700, pero se aplica también a otros modelos, a menos que se especifique lo contrario.

Este Motocultor F700 lleva un motor HONDA G65. Consulte el "Manual de Taller del Motor para uso general, HONDA G65, G80" (No. 6287301), para todo lo que se refiere a la construcción, inspección y mantenimiento de este motor.

HONDA MOTOR CO., LTD.
OFICINA DE PUBLICACIONES DE SERVICIO

[D]



F700 (D Type)

This model has been especially developed for general export. The transmission has 3 forward speeds and 1 reverse speed. This model is equipped with 4.00 - 9 tires and a 21 kg front weight.

All labels are in English and Spanish.

The handle is adjustable.

F700 (D-Typ)

Dieses Modell wurde besonders für den allgemeinen Export entwickelt. Das Getriebe hat 3 Vorwärtsgänge und 1 Rückwärtsgang. Dieses Modell ist mit 4.00 - 9 Reifen und einem 21 kg schweren vorderen Gewicht ausgestattet.

Sämtliche Aufkleber sind in englischer und spanischer Sprache abgefaßt.

Der Lenker ist verstellbar.

F700 (type D)

Ce modèle a été développé spécialement à l'intention des marchés d'exportation. La transmission est à 3 rapports en marche avant, et une marche arrière. Il est équipé de pneus de 4.00 - 9 et d'un contrepoids de 21 kg à l'avant.

Toutes les indications sont écrites en anglais et en espagnol.

Le guidon est réglable.

F700 (Tipo D)

Este modelo ha sido desarrollado especialmente para exportación. La transmisión tiene tres marchas adelante y una de retroceso. Este modelo está equipado con neumáticos 4.00 - 9 y un peso delantero de 21 kg.

Todas las etiquetas van en Inglés y Español.

El manillar es ajustable.

HONDA

F700

F700 (F Type)

This model is designed for use in France.

All labels are in French.

The transmission has 5 forward speeds and 1 reverse speed, including subchange.

The handle is adjustable.

The tires are optional.

F700 (type F)

Ce modèle est destiné à la France.

Toutes les indications sont écrites en français.

La transmission est à 5 rapports en marche avant et une marche arrière, avec transmission auxiliaire.

Le guidon est réglable.

Les pneus sont livrés en option.

F700 (G Type)

This model is designed for use in West Germany and has the same transmission as the F Type with 5 forward speeds and 1 reverse speed. Tires, auxiliary fenders and front weight are standard. In addition, a stand lock and reflectors meeting West German safety standards are also provided. The handle is adjustable and all labels are in German.

F700 (type G)

Ce modèle est destiné à la République Fédérale Allemande, et possède la même transmission à 5 rapports avant et 1 rapport arrière que le type F. Les pneus, pare-chocs auxiliaires et contrepoids avant sont des équipements standard. De plus, le verrouillage de support et les pastilles réfléchissantes, conformes aux normes de sécurité allemandes, sont prévus. Le guidon est réglables, et toutes inscriptions sont en allemand.

F700 (P Type)

This model is designed for use in the Phillipines.

The transmission is the same as that of the D Type with 3 forward speeds and 1 reverse speed. The handle is fixed.

The main jet is #88 and tires are optional.

F700 (type P)

Ce modèle est destiné aux Philippines.

La transmission est identique au type D, avec 3 rapports avant et 1 rapport arrière. Le guidon est fixe.

Le gicleur principal est de #88, et les pneus sont livrés en option.

F700 (F-Typ)

Dieses Modell ist für Verwendung in Frankreich vorgesehen.

Sämtliche Aufkleber sind in französischer Sprache abgefaßt. Das Getriebe hat 5 Vorwärtsgänge und 1 Rückwärtsgang, einschließlich Hilfsschaltung.

Der Lenker ist verstellbar.

Die Reifen gehören zum Sonderzubehör.

F700 (Tipo F)

Este modelo ha sido diseñado para exportación a Francia.

Todas las etiquetas van en Francés.

La transmisión tiene 5 marchas adelante y una de retroceso, incluyendo el subcambio.

El manillar es ajustable.

Los neumáticos son opción.

F700 (G-Typ)

Dieses Modell ist für Verwendung in der Bundesrepublik Deutschland vorgesehen; es hat dasselbe Getriebe wie der F-Typ mit 5 Vorwärtsgängen und 1 Rückwärtsgang. Reifen, Zusatzkotflügel und vorderes Gewicht gehören zur Normalausstattung. Außerdem ist es mit einer Ständerverriegelung und Rückstrahlern ausgestattet, die den Sicherheitsnormen der Bundesrepublik Deutschland entsprechen. Der Lenker ist verstellbar und sämtliche Aufkleber sind in deutscher Sprache abgefaßt.

F700 (Tipo G)

Este modelo está diseñado para exportación a Alemania Occidental y tiene la misma transmisión del Tipo F con 5 marchas adelante y una de retroceso. Los neumáticos parafangos auxiliares y peso delantero es standard. Se proporcionan además llave para el soporte y reflectores que cumplen las normas de seguridad de Alemania Occidental. El manubrio es ajustable y todas las etiquetas están en Alemán.

F700 (P-Typ)

Dieses Modell ist für Verwendung in den Philippinen vorgesehen. Das Getriebe ist dasselbe wie dasjenige des D-Typs mit 3 Vorwärtsgängen und 1 Rückwärtsgang. Der Lenker ist nicht verstellbar. Bei der Hauptdüse handelt es sich um #88 und die Reifen gehören zum Sonderzubehör.

F700 (Tipo P)

Este modelo ha sido diseñado para exportación a Filipinas. La transmisión es la misma del Tipo D con tres marchas adelante y una de retroceso. El manubrio es fijo.

El surtidor principal es #88 y los neumáticos son opción.