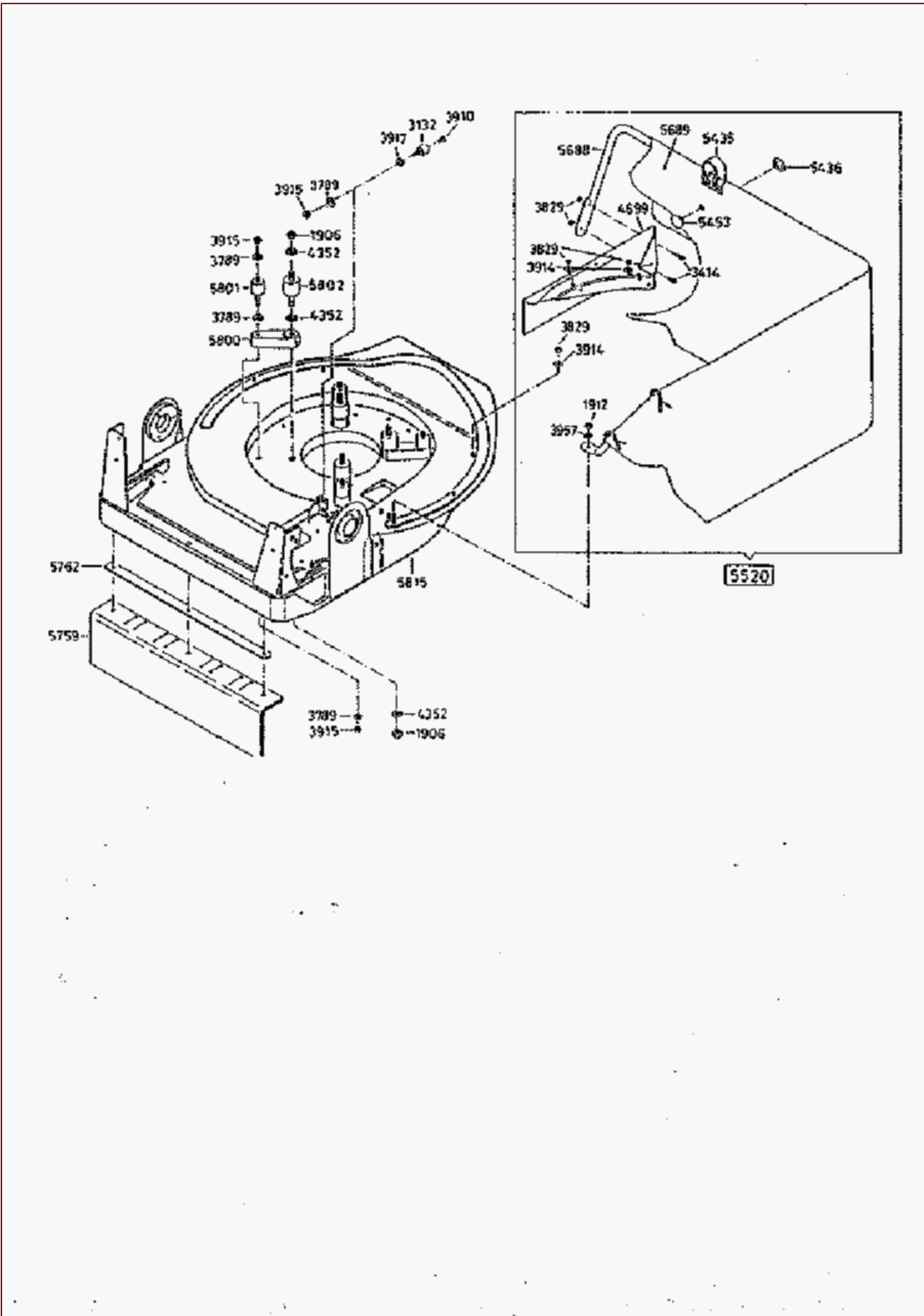


AS 27/2 – Documentation ET – Carter





## AS 27/2 – Documentation ET – Carter

Pos	Art-Nr.	Menge	Einheit	Beschreibung	Modell	Info
1906	E01906	10		Ecrou 6 pans (10 Stk.)		
1912	E01912	10		Ecrou 6 pans autobloquant (10 Stk.)		
3132	E03132	1		Elément caoutchouc compl.		
3414	E03414	10		Vis cylindrique (10 Stk.)		
3789	E03789	20		Rondelle dentée (20 Stk.)		
3829	E03829	10		Ecrou 6 pans autobloquant (10 Stk.)		
3910	E03910	10		Vis 6 pans (10 Stk.)		
3914	E03914	20		Rondelle (20 Stk.)		
3915	E03915	20		Ecrou 6 pans (20 Stk.)		
3917	E03917	10		Ecrou 6 pans (10 Stk.)		
3957	E03957	20		Rondelle (20 Stk.)		
4352	E04352	20		Rondelle dentée (20 Stk.)		
4699	E04699	1		Tôle supplémentaire		
5435	E05435	1		Support d'arceau tubulaire		
5436	E05436	1		Manchon à bouton		
5453	E05453	1		Boulon à bouton		
5520	<del>E05520</del>	1		Remplacé par E11826		
<del>5520</del>	E11826	1		Etrier de protection - jeu		
5688	<del>E05688</del>	1		Remplacé par E11826		
<del>5688</del>	E11826	1		Etrier de protection - jeu		
5689	<del>E05689</del>	1		Remplacé par E11826		
<del>5689</del>	E11826	1		Etrier de protection - jeu		
5759	E05759	1		Tablier		
5762	E05762	1		Tôle renfort		
5800	E05800	1		Adaptateur		
5801	E05801	1		Elément caoutchouc		
5802	E05802	1		Elément caoutchouc		
5815	E05815	1		Carter de lame		

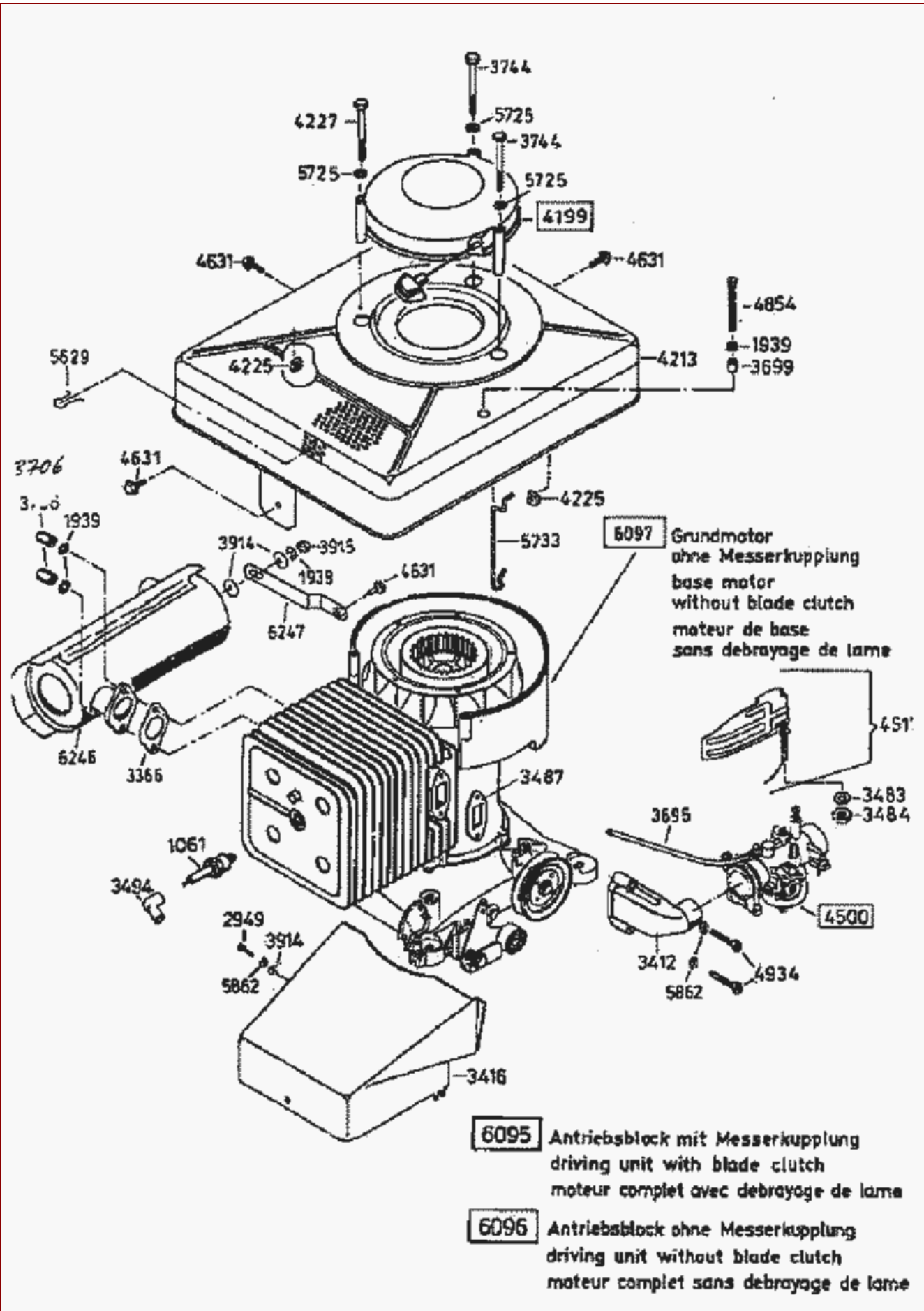


## AS 27/2 – Documentation ET – Essieu moteur

Pos	Art-Nr.	Menge	Einheit	Beschreibung	Modell	Info
1905	E01905	20		Rondelle (20 Stk.)		
1912	E01912	10		Ecrou 6 pans autobloquant (10 Stk.)		
1940	E01940	10		Rondelle (10 Stk.)		
1950	E01950	10		Ecrou 6 pans (10 Stk.)		
2104	E02104	1		Roulement à billes rainuré		
2119	E02119	5		Rondelle d'ajustage (5 Stk.)		
2641	E02641	5		Goupille de serrage (5 Stk.)		
2949	E02949	10		Vis 6 pans (10 Stk.)		
3668	E03668	5		Rondelle (5 Stk.)		
3710	E03710	1		Rondelle (10 Stk.)		
3829	E03829	10		Ecrou 6 pans autobloquant (10 Stk.)		
3886	E03886	10		Vis 6 pans (10 Stk.)		
3914	E03914	20		Rondelle (20 Stk.)		
3957	E03957	20		Rondelle (20 Stk.)		
4206	E04206	1		Ressort de frein		
4225	E04225	5		Ecrou 4 pans (5 Stk.)		
4325	E04325	1		Entretoise		
4509	E04509	1		Filetage vis fourch., tête br		
4519	E04519	1		Filetage vis fourch. (3 Stk.)		
4663	E04663	3		Rondelle (3 Stk.)		
4748	E04748	10		Vis à tôle à tête cyl. bombée cr (10 Stk)		
4934	E04934	3		Vis cyl. à 6 pans creux (3 Stk.)		
5451	E05451	3		Filetage vis fourch. av. Torx (3 Stk.)		
5463	E05463	3		Pièce isolante (3 Stk.)		
5643	E05643	4		Vis 6 pans (4 Stk.)		
5652	E05652	3		Limiteur de bielle oscillante de roue (3		
5653	E05653	1		Poulie		
5656	E05656	1		Anneau de glissement		
5657	E05657	1		Vis cyl. à 6 pans creux (3 Stk.)		
5659	E05659	1		Axe de levier de vitesse		
5660	E05660	1		Fourchette de boîte de vitesse		
5661	E05661	1		Ressort de torsion		
5662	E05662	1		Guidage levier de vitesse		
5663	E05663	1		Ressort à boudin		
5664	E05664	1		Ressort à crans		
5665	E05665	1		Protection chaîne intérieure		
5666	E05666	1		Roue 13 dents		
5667	E05667	1		Rondelle d'appui		
5668	E05668	3		Anneau de retenue métal. (3 Stk.)		
5670	E05670	2		Douille plastique (2 Stk.)		
5671	E05671	1		Roue 39 dents		
5672	E05672	1		Train d'engrenage 50 maillons sans fin		
5673	E05673	1		Maillon de raccord		
5674	E05674	1		Protection de chaîne extérieure		
5675	E05675	3		Vis Pour Plastique (3 Stk.)		
5676	E05676	1		Remplacé par E10811		
	E10811	1		Chaîne 42 éléments avec serrure		
5677	E05677	1		Remplacé par E10810		
	E10810	1		Chaîne 33 éléments avec serrure		
5678	E05678	1		Palier axe changement vitesse		
5679	E05679	1		Tôle de couv.		

5680	E05680	1		Roue d'entrain. Ø420		
5681	E05681	2		Vis 6 pans (2 Stk.)		
5684	E05684	1		Base de boîte de vitesses		
5686	E05686	1		Protection de courroie		
5691	E05691	1		Arbre de commande		
5693	E05693	2		Ressort de compression (2 Stk.)		
5694	E05694	2		Bille (2 Stk.)		
5695	E05695	1		Rondelle de commande		
5696	E05696	1		Arbre d'entraînement		
5697	E05697	1		Moyeu d'entraînement		
5698	<del>E05698</del>	1		<del>Remplacé par E07114</del>		
	E07114	1		Cloche d'entraînement		
5704	E05704	1		Roue dentée 20 dents		
5705	E05705	1		Tube d'écartement		
5706	E05706	1		Roue dentée 35 dents		
5707	E05707	1		Rondelle-ressort		
5708	E05708	1		Lunette de serrage		
5709	E05709	1		Roulement à calotte		
5710	E05710	5		Goupille de serrage (5 Stk.)		
5711	E05711	1		Plus disponible		
5712	E05712	1		Flexible ondulé		
5713	E05713	1		Levier de vitesse compl.		
5714	E05714	1		Palier levier commande		
5719	E05719	1		Vis d'assemblage		
5720	E05720	1		Vis avec TORX (3 Stk.)		
5722	E05722	1		Douille d'écartement		
5738	E05738	1		Lunette de serrage		
5739	E05739	1		Roue dentée 12 dents intégrale		
5756	E05756	10		Vis à tôle à tête cyl. bombée cr (10 Stk)		
5815	E05815	1		Carter de lame		
5965	E05965	2		Bouchon de butée (2 Stk.)		
5968	<del>E05968</del>	1		<del>Remplacé par E04737</del>		
	E04737	1		Roulement à billes rainuré		
5977	E05977	1		Bride d'entraîneur gauche		
5978	E05978	1		Bride d'entraîneur droite		
5979	E05979	1		Rondelle de couv.		
5980	E05980	2		Cliquet (2 Stk.)		
5981	E05981	1		Ressort de compression		
5982	E05982	1		Bride d'entraîneur droite intégrale		
5983	E05983	1		Bride d'entraîneur gauche intégrale		
6030	E06030	1		Bielle oscillante de roue arr. intégrale		
6032	E06032	2		Filetage vis fourch., tête br (2 Stk.)		
6163	E06163	1		Cache d'engrenage		
6177	E06177	1		Joint torique		
6193	E06193	1		Courroies trapézoïdales		
6233	E06233	1		Levier à crans intégrale		
6443	E06443	1		Levier à crans intégral		
6577	E06577	1		Rondelle de couv.		
6578	E06578	1		Douille		

AS 27/2 – Documentation ET – Bloc d'entraînement



## AS 27/2 – Documentation ET – Bloc d'entraînement

Pos	Art-Nr.	Menge	Einheit	Beschreibung	Modell	Info
1061	E01061	1		Bougie d'allumage		
1939	E01939	10		Rondelle ressort (10 Stk.)		
2949	E02949	10		Vis 6 pans (10 Stk.)		
3366	E03366	1		Joint d'échappement		
3412	E03412	1		Tubulure d'aspiration		
3416	E03416	1		Guidage air refroid.		
3483	E03483	5		Rondelle-ressort (5 Stk.)		
3484	E03484	2		Ecrou 6 pans (2 Stk.)		
3487	E03487	1		Plaque isolante		
3494	E03494	1		Cosse de bougie intégrale		
3695	<del>E03695</del>	1		Remplacé par E04392		
<del>3695</del>	E04585	1		Flexible d'essence 1m		
3699	E03699	5		Douille d'écartement (5 Stk.)		
3706	E03706	10		Ecrou spécial (10 Stk.)		
3744	E03744	5		Vis 6 pans (5 Stk.)		
3914	E03914	20		Rondelle (20 Stk.)		
3915	E03915	20		Ecrou 6 pans (20 Stk.)		
4199	<del>E04199</del>	1		Remplacé par E10820		
<del>4199</del>	E10820	1		Démarrreur intégral+plaque SK		
4213	<del>E04213</del>	1		Remplacé par E10799		
<del>4213</del>	E11782	1		Cache du moteur		
4225	E04225	5		Ecrou 4 pans (5 Stk.)		
4227	E04227	1		Vis 6 pans		
4500	E04500	1		Carburateur avec tuyau 180mm long		
4517	E04517	1		Régulateur girouette av. fixations		
4631	E04631	5		Vis hexag. avec engrènement de verrouill		
4854	E04854	4		Vis cyl. à 6 pans creux (4 Stk.)		
4934	E04934	3		Vis cyl. à 6 pans creux (3 Stk.)		
5629	E05629	1		Fixation du câble		
5725	E05725	10		Bague à cliquet (10 Stk.)		
5733	E05733	1		Support tuyau		
5862	E05862	5		Rondelle de blocage (5 Stk.)		
6095	E06095	1		Plus disponible		
6096	E06096	1		Plus disponible		
6097	E06097	1		Plus disponible		
6246	E06246	1		Silencieux d'échappement		
6247	E06247	1		Montants de retenue		





## AS 21-165/2 – Documentation ET – Moteur primaire

Pos	Art-Nr.	Menge	Einheit	Beschreibung	Modell	Info
1254	E01254	4		Goujon fileté (4 Stk.)		
1901	E01901	10		Goupille cylindrique (10 Stk.)		
1902	E01902	20		Plus disponible (20 Stk.)		
1906	E01906	10		Ecrou 6 pans (10 Stk.)		
1908	E01908	20		Rondelle ressort (20 Stk.)		
1920	E01920	20		Rondelle élastique (20 Stk.)		
1921	E01921	10		Vis 6 pans (10 Stk.)		
1985	E01985	10		Rondelle (10 Stk.)		
2650	E02650	5		Circlip pour arbre (5 Stk.)		
3101	E03101	1		Roulement à billes rainuré		
3103	<del>E03103</del>	1		Remplacé par E10958		
	E10958	1		Bague à lèvres + remarque		
3105	E03105	1		Roulement à aiguilles		
3106	E03106	4		Circlip pour alésage (4 Stk.)		
3107	E03107	1		Bague à lèvres		
3109	E03109	1		Bague à lèvres		
3111	E03111	1		Roue hélicoïdale		
3112	E03112	10		Rondelle d'ajustage (10 Stk.)		
3113	E03113	10		Rondelle d'ajustage (10 Stk.)		
3114	E03114	1		Joint torque		
3134	E03134	10		Rondelle d'ajustage (10 Stk.)		
3342	E03342	1		Axe de piston		
3343	E03343	2		Circlip pour alésage (2 Stk.)		
3344	E03344	1		Roulement à billes rainuré		
3345	E03345	1		Bague à lèvres		
3346	E03346	2		Rondelle d'ajustage (2 Stk.)		
3349	E03349	2		Joint de base cylindre (2 Stk.)		
3358	E03358	5		Cosse plate (5 Stk.)		
3361	E03361	10		Rondelle élastique bombée (10 Stk.)		
3366	E03366	1		Joint d'échappement		
3369	E03369	1		Cage de palier à aiguilles		
3372	E03372	5		Vis cylindrique (5 Stk.)		
3487	E03487	1		Plaque isolante		
3683	E03683	1		Jeu de joints moteur 6 CV		
3744	E03744	5		Vis 6 pans (5 Stk.)		
3789	E03789	20		Rondelle dentée (20 Stk.)		
3905	E03905	3		Vis 6 pans (3 Stk.)		
3914	E03914	20		Rondelle (20 Stk.)		
3915	E03915	20		Ecrou 6 pans (20 Stk.)		
3921	E03921	4		Ecrou 6 pans (4 Stk.)		
3924	E03924	4		Vis 6 pans (4 Stk.)		
3958	E03958	5		Rondelle-ressort (5 Stk.)		
3988	E03988	1		Plus disponible		
4212	E04212	1		Entraîneur		
4352	E04352	20		Rondelle dentée (20 Stk.)		
4374	E04374	10		Rondelle d'ajustage (10 Stk.)		
4494	<del>E04494</del>	1		Remplacé par E10541		
	E10541	1		Vilebrequin + éléments+E04717		
4519	E04519	3		Filetage vis fourch. (3 Stk.)		
4663	E04663	3		Rondelle (3 Stk.)		
4692	E04692	1		Vis cyl. à 6 pans creux		

4713	E04713	1		Demi-poulie		
4718	E04718	1		LOCTITE 572 50 ml		
4823	E04823	2		Rondelle de compensation (2 Stk.)		
4923	E04923	6		Rondelles d'ajustage 1 jeu		
4986	E04986	3		Filetage vis fourch., tête br (3 Stk.)		
5322	E05322	1		Fixation du cylindre 6 Cv		
5422	E05422	3		Filetage vis fourch., tête br (3 Stk.)		
5463	E05463	3		Pièce isolante (3 Stk.)		
5798	<del>E05798</del>	1		<del>Remplacé par E07950</del>		
	E07950	1		Vis à tôle à tête cyl. bombée cr (5 Stk.)		
5801	E05801	1		Élément caoutchouc		
5802	E05802	1		Élément caoutchouc		
5825	<del>E05825</del>	1		<del>Remplacé par E07079</del>		
	E07079	1		Bride d'engrenage+E03114+E04717		
5826	E05826	1		Contre-support		
5827	E05827	1		BEFESTIGUNGSLASCHE		
5830	<del>E05830</del>	1		<del>Remplacé par E10615</del>		
	E10615	1		Ressort traction avec connex. tuyau+noti		
5831	E05831	1		Plaque de base		
5832	E05832	4		Ecrou d'écartement (4 Stk.)		
5833	E05833	4		Vis cylindrique (4 Stk.)		
5859	E05859	1		Joint d'étanchéité		
5863	E05863	5		Rondelle de blocage (5 Stk.)		
5901	E05901	1		Fixation du ressort intégrale		
5984	E05984	10		Rondelle d'ajustage (10 Stk.)		
6018	E06018	1		Ressort de traction		
6024	E06024	1		Support levier de serrage		
6025	E06025	1		Plus disponible		
6026	E06026	1		Contre-support		
6027	E06027	1		Levier de serrage intérieur intégral		
6029	E06029	1		Galet de serrage intégral		
6035	E06035	5		Support de crampons (5 Stk.)		
6042	E06042	1		Ressort de traction		
6047	E06047	1		Tendeur de courroie intérieur intégral		
6075	E06075	1		Douille DU		
6097	E06097	1		Plus disponible		
6102	E06102	1		Douille d'écartement		
6147	E06147	2		Bouchon carrosserie (2 Stk.)		
6168	<del>E06168</del>	1		<del>Remplacé par E06171</del>		
	E06171	1		Arbre à vis sans fin avec écrou		
6261	E06261	6		Ecrou 6 pans autobloquant (6 Stk.)		
6264	<del>E06264</del>	1		<del>Remplacé par E10814</del>		
	E10814	1		Carter de vilebrequin + éléments+4717		
6337	E06337	3		Rondelle (3 Stk.)		
6464	E06464	1		Roue de ventilateur avec tôle de couv.		
6465	E06465	1		Induit d'allumage + manuel		
6466	<del>E06466</del>	1		<del>Remplacé par E10800</del>		
	E10800	1		Câble court-circuit 310 long		
6598	E06598	1		Bride engrenage intégrale+E03114		
6571	1	1				
6595	1	1				
4691	1	1				
4641	1	1				



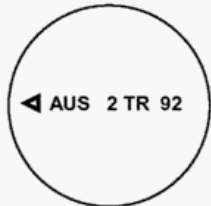
Folgende Tätigkeiten dürfen grundsätzlich nur von autorisierten AS-Motor Fachwerkstätten durchgeführt werden!

## Hinweis zu Kolben, Kolbenringen und Zylindern

### für alle 6-PS 2-Takt Motoren

Sehr geehrter AS – Kunde,

Im Rahmen der technischen Überarbeitung wurden unsere Kolben und Kolbenringe geändert. Bei der neuen Ausführung werden zwei Halbtrapez-Kolbenringe verwendet; d.h. der untere und der obere Kolbenring sind gleich. Sie sind mit der schrägen Seite nach oben, zum Brennraum weisend eingesetzt.



Auf dem Kolbenboden (siehe Abbildung) ist die Kennzeichnung „2TR“ eingraviert; des Weiteren das Kolben- Nennmaß, z.B. „92“. **Bei der Montage muss der Pfeil „◀ AUS“ zum Auslass zeigen.**

Um das richtige Laufspiel sicherzustellen, müssen der Zylinder (siehe Zylinderkennzeichnung auf der Zündkerzenseite), der Kolben und die Kolbenringe entsprechend der unten stehenden Tabelle gepaart werden.

Zylinder				Kolben kpl. mit Nadellager und zwei Halbtrapez-Kolbenringen			Halbtrapez-Kolbenringe
Kennzeichnung	Bohrung [mm]	ET- Nr.	Laufspiel [mm]	Kennzeichnung	Nennmaß [mm]	ET- Nr.	ET- Nr.
0	60,00	E04691	<b>0,08</b>	92	59,92	E10493	E10580
1	60,01	E04691	<b>0,09</b>	92	59,92	E10493	E10580
2	60,02	E06621	<b>0,08</b>	94	59,94	E10494	E10580
3	60,03	----	<b>0,09</b>	94	59,94	E10494	E10580
13	60,13	----	<b>0,08</b>	05	60,05	E10495	E10723
14	60,14	----	<b>0,09</b>	05	60,05	E10495	E10723
53	60,53	----	<b>0,08</b>	45	60,45	E10496	E10724
54	60,54	----	<b>0,09</b>	45	60,45	E10496	E10724

Wenn Kolbenringe bestellt werden, die in der Tabelle nicht aufgeführt sind, wird als Ersatz grundsätzlich ein passender Kolben mit dazugehörigen Kolbenringen geliefert. Es sind nur noch die in der Tabelle aufgeführten Teile lieferbar.

**ACHTUNG!** In Motoren mit Katalysator dürfen ausschließlich Kolben mit 2 Halbtrapezringen verwendet werden (Kennzeichnung „2TR“).

Die aufgeführten Halbtrapez-Kolbenringe können nicht als Ersatz für die alten Rechteck-Kolbenringe verwendet werden.

Wir hoffen, dass Sie den Einbau problemlos durchführen können. Wenn Sie dennoch Fragen oder Anregungen zum Einbau haben, wenden Sie sich bitte an unseren Technischen Kundendienst:

Herr Joachim Traum

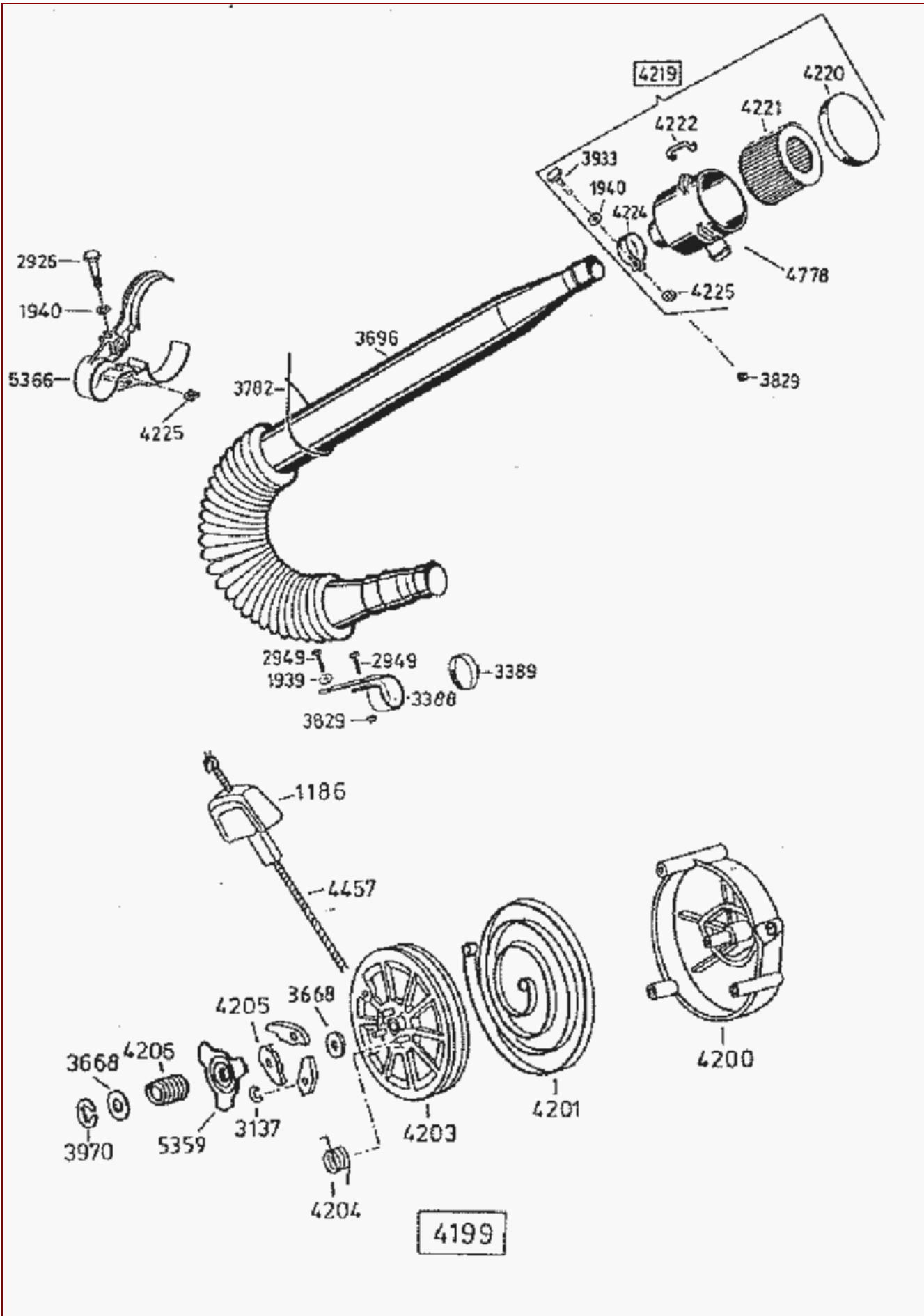
Tel.: 07977/71-233 Fax: 07977/71-239 Email: [joachim.traum@as-motor.de](mailto:joachim.traum@as-motor.de)

G00150128  
Änd.-Index a

## AS 26 AH 9 – Documentation ET – Moteur primaire

Pos	Art-Nr.	Menge	Einheit	Beschreibung	Modell	Info
E04691	<del>E04694</del> E10909	0 1		Remplacé par E10909 Cylindre ø60,00		
E06621	<del>E06624</del> E10910	0 1		Remplacé par E10910 Cylindre ø60,02		
E10493	E10493	0		Piston ø59,92+cage pal. aigui.+2bagues h		
E10494	E10494	0		Piston ø59,94+cage pal. aigui.+2bagues h		
E10495	E10495	0		Piston ø60,05+cage pal. aigui.+2bagues h		
E10496	E10496	0		Piston ø60,45+cage pal. aigui.+2bagues h		
E10580	E10580	0		1 jeu anneaux semi-trap. Ø59,92		
E10723	E10723	0		Anneaux semi-trapéz. 60,05 (1jeu=2pièces		
E10724	E10724	0		Anneaux semi-trapéz. 60,45 (1jeu=2pièces		

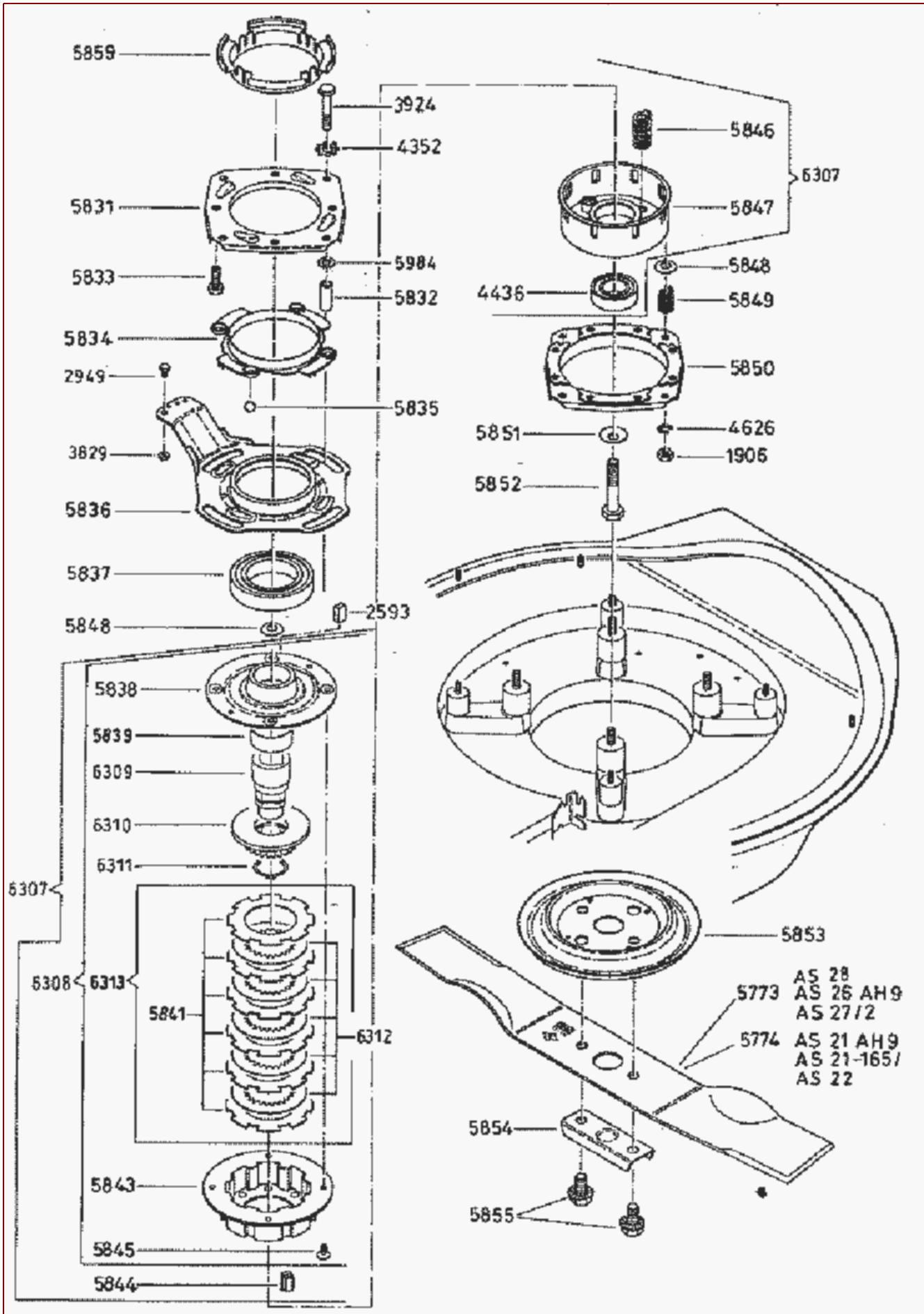
AS 27/2 – Documentation ET – Filtre à air / démarreur



## AS 27/2 – Documentation ET – Filtre à air / démarreur

Pos	Art-Nr.	Menge	Einheit	Beschreibung	Modell	Info
1186	E01186	1		Poignée		
1939	E01939	10		Rondelle ressort (10 Stk.)		
1940	E01940	10		Rondelle (10 Stk.)		
2926	E02926	10		Vis 6 pans (10 Stk.)		
2949	E02949	10		Vis 6 pans (10 Stk.)		
3137	E03137	20		Rondelle de sécurité (20 Stk.)		
3388	E03388	1		Support		
3389	<del>E03389</del>	1		Remplacé par E04242		
	E04242	1		Collier de flexible		
3668	E03668	5		Rondelle (5 Stk.)		
3696	E03696	1		Tube d'aspiration d'air		
3782	E03782	2		Attache pour câble (2 Stk.)		
3829	E03829	10		Ecrou 6 pans autobloquant (10 Stk.)		
3933	E03933	10		Vis 6 pans (10 Stk.)		
3970	E03970	20		Rondelle de sécurité (20 Stk.)		
4199	<del>E04199</del>	1		Remplacé par E10820		
	E10820	1		Démarreur intégral+plaque SK		
4200	<del>E04200</del>	1		Remplacé par E10820		
	E10820	1		Démarreur intégral+plaque SK		
4201	E04201	1		Ressort de rappel		
4203	<del>E04203</del>	1		Remplacé par E10737		
	E10737	1		Poulie câble		
4204	E04204	3		Ressort de rappel de griffe (3 Stk.)		
4205	E04205	3		Griffe (3 Stk.)		
4206	E04206	1		Ressort de frein		
4219	E04219	1		Filtre silencieux avec fixation		
4220	E04220	1		Couvercle pour filtre silencieux		
4221	E04221	1		Insert de filtre		
4222	E04222	2		Arceau (2 Stk.)		
4224	E04224	1		Collier de serrage		
4225	E04225	5		Ecrou 4 pans (5 Stk.)		
4457	E04457	1		Câble du démarreur Ø4		
4778	E04778	1		Carter de filtre à air		
5359	E05359	1		Came		
5366	E05366	1		Support de serrage		

AS 27/2 – Documentation ET – Lame

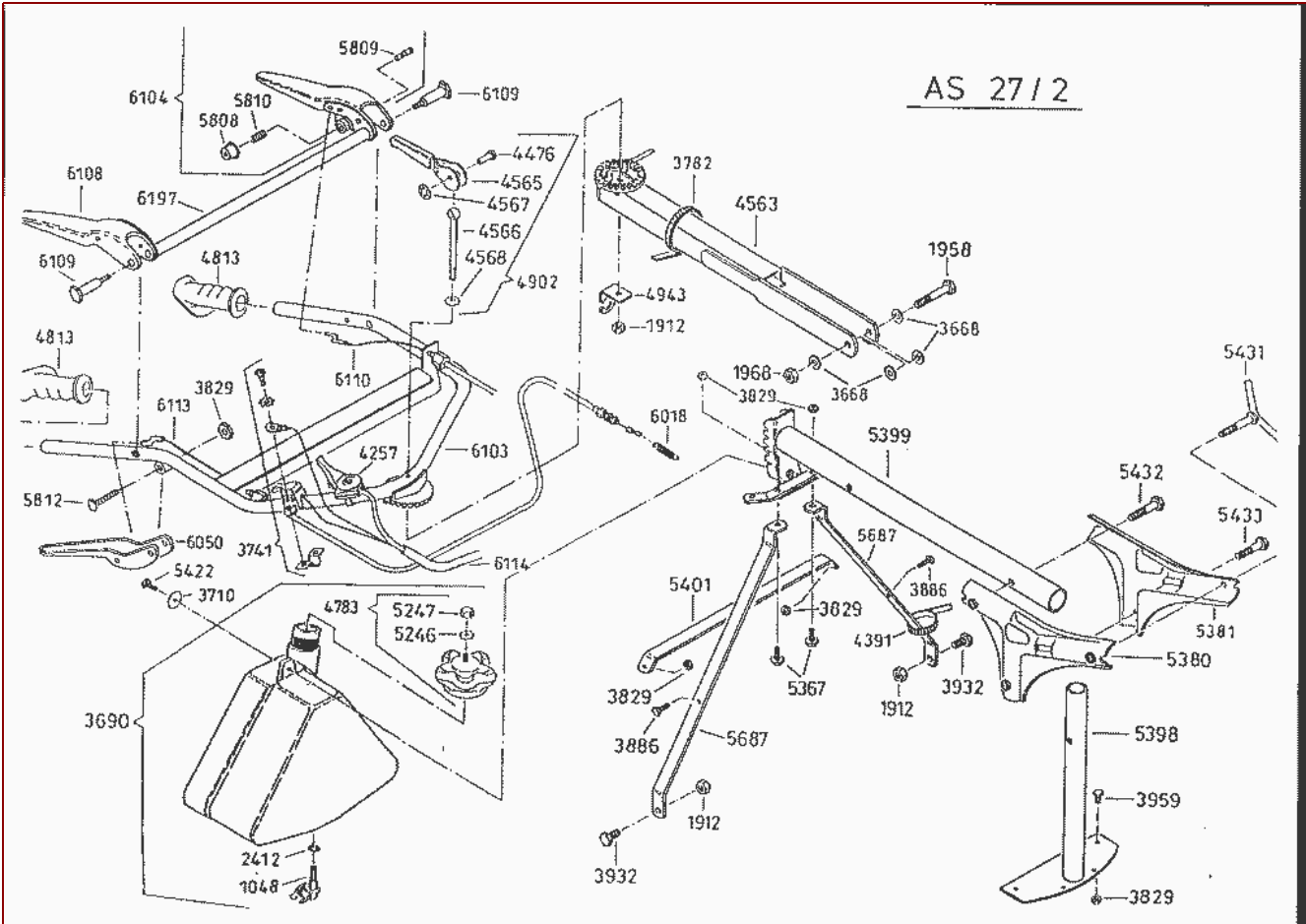


## AS 27/2 – Documentation ET – Lame

Pos	Art-Nr.	Menge	Einheit	Beschreibung	Modell	Info
1906	E01906	10		Ecrou 6 pans (10 Stk.)		
2593	E02593	3		Ressort d'ajustage (3 Stk.)		
2949	E02949	10		Vis 6 pans (10 Stk.)		
3829	E03829	10		Ecrou 6 pans autobloquant (10 Stk.)		
3924	E03924	4		Vis 6 pans (4 Stk.)		
4352	E04352	20		Rondelle dentée (20 Stk.)		
4436	E04436	1		Roulement à billes rainuré		
4626	E04626	20		Bague à cliquet (20 Stk.)		
5773	E05773	1		Lame 63cm+2vis		
5774	E05774	1		Lame 50cm+2vis		
5831	E05831	1		Plaque de base		
5832	E05832	4		Ecrou d'écartement (4 Stk.)		
5833	E05833	4		Vis cylindrique (4 Stk.)		
5834	E05834	1		Cage a billes		
5835	E05835	4		Bille (4 Stk.)		
5836	E05836	1		Remplacé par 6367 ou6417 ou6447		
5837	E05837	1		Roulement à billes rainuré		
5838	<del>E05838</del>	1		Remplacé par E07206		
	E07206	1		Rondelle avec palier lisse		
5839	E05839	1		Palier coulissant		
5841	E05841	6		Lamelle externe (6 Stk.)		
5843	E05843	1		Panier d'embrayage		
5844	E05844	8		Pièce d'entraînement (8 Stk.)		
5845	E05845	4		Vis tête fraisée avec TORX intérieur (4		
5846	E05846	6		Ressort de compression (6 Stk.)		
5847	E05847	1		Porte-lame		
5848	E05848	5		Rondelle-ressort (5 Stk.)		
5849	E05849	4		Ressort de compression (4 Stk.)		
5850	E05850	1		Rondelle de frein intégral		
5851	E05851	2		Rondelle-ressort (2 Stk.)		
5852	E05852	1		Vis 6 pans		
5853	E05853	1		Assiette de lame		
5854	E05854	1		Protection tête De vis		
5855	E05855	2		Vis hexag. avec engrenement de verrouill		
5859	E05859	1		Joint d'étanchéité		
5984	E05984	10		Rondelle d'ajustage (10 Stk.)		
6307	E06307	1		Panier d'embrayage complet		
6308	E06308	1		Panier d'embrayage complet		
6309	E06309	1		Moyeu d'embrayage		
6310	E06310	1		Bride d'embrayage		
6311	E06311	2		Circlip pour arbre (2 Stk.)		
6312	E06312	5		Lamelle interne (5 Stk.)		
6313	E06313	1		Jeu lamelles		



# AS 27/2 – Documentation ET – Longeron

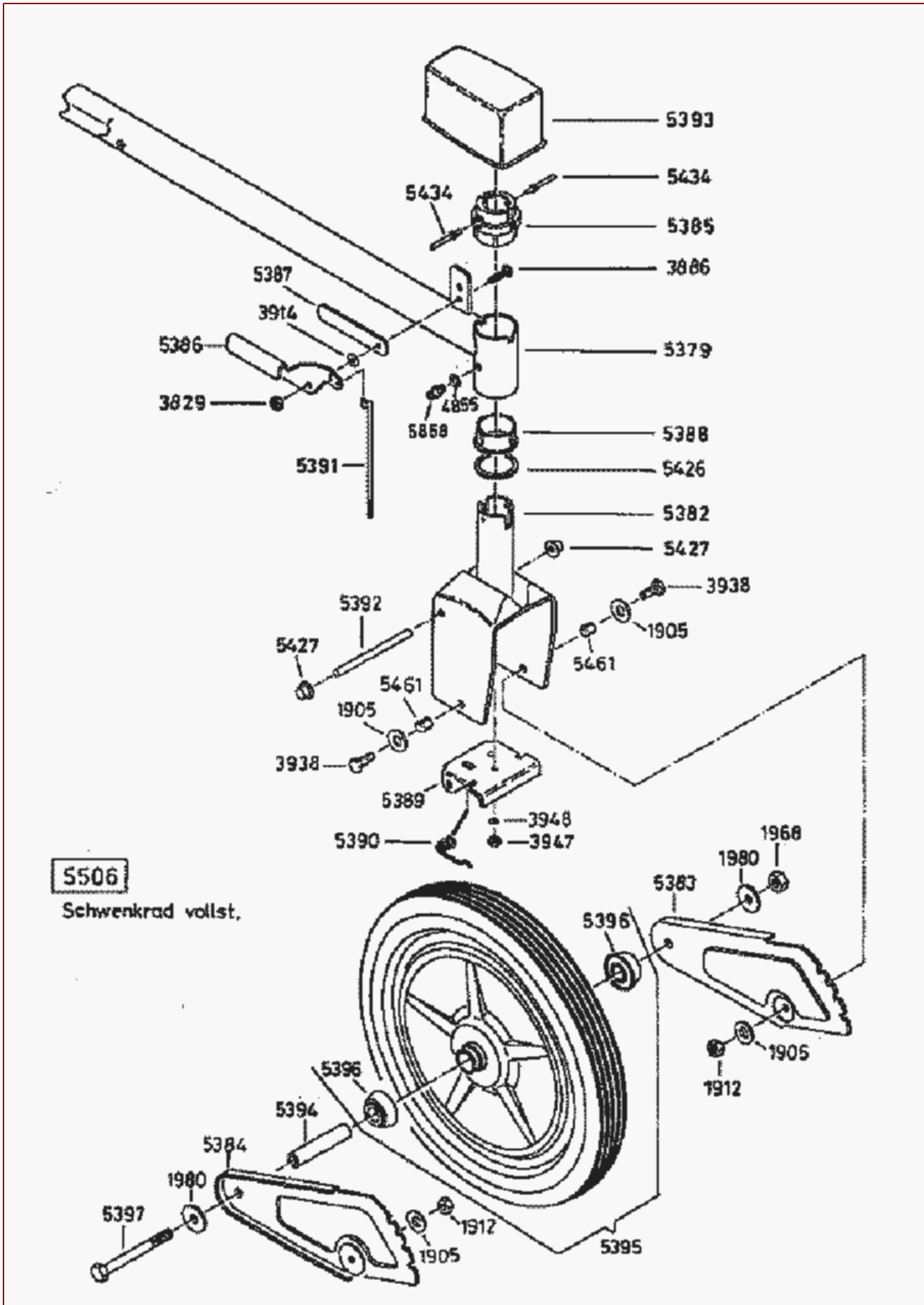


## AS 27/2 – Documentation ET – Longeron

Pos	Art-Nr.	Menge	Einheit	Beschreibung	Modell	Info
1048	E01048	1		Robinet d'essence+joint torique+rondelle		
1912	E01912	10		Ecrou 6 pans autobloquant (10 Stk.)		
1958	E01958	2		Vis 6 pans (2 Stk.)		
1968	E01968	10		Ecrou 6 pans autobloquant (10 Stk.)		
2412	E02412	2		Joint torique (2 Stk.)		
3668	E03668	5		Rondelle (5 Stk.)		
3690	E03690	1		Réservoir de carburant intégral		
3710	E03710	1		Rondelle (10 Stk.)		
3741	<del>E03741</del>	1		Remplacé par E04496		
	E04496	1		Commutateur magnéto avec fixation		
3782	E03782	2		Attache pour câble (2 Stk.)		
3829	E03829	10		Ecrou 6 pans autobloquant (10 Stk.)		
3886	E03886	10		Vis 6 pans (10 Stk.)		
3932	E03932	10		Vis 6 pans (10 Stk.)		
3959	E03959	10		Vis 6 pans (10 Stk.)		
4257	E04257	1		Manette de réglage		
4391	E04391	1		Attache pour câble (2 Stk.)		
4476	E04476	1		Boulon à tête		
4563	E04563	1		Culotte de guidon intégrale		
4565	<del>E04565</del>	1		Remplacé par E10119		
	E10119	1		Levier excentrique avec boulon a oeillet		
4566	<del>E04566</del>	1		Remplacé par E10120		
	E10120	1		Boulon à oeillet		
4567	E04567	1		Sécurité Vilebrequin		
4568	E04568	1		Rondelle-ressort		
4783	E04783	1		Bouchon réservoir intégral		
4813	E04813	2		Poignée de guidon (G+D=2pièces) (2 Stk.)		
4902	<del>E04902</del>	1		Remplacé par E10119		
	E10119	1		Levier excentrique avec boulon a oeillet		
4943	E04943	1		Support poignée		
5246	E05246	5		Rondelle d'étanchéité (5 Stk.)		
5247	E05247	1		Ecrou borgne hexag.		
5367	E05367	5		Vis ronde plate à 4 pans (5 Stk.)		
5380	E05380	1		Gousset en tôle droite complet		
5381	E05381	1		Gousset en tôle gauche		
5398	E05398	1		Support de guidon complet		
5399	E05399	1		Tube intermédiaire guidon complet		
5401	E05401	1		Entretoise transversale		
5422	E05422	3		Filetage vis fourch., tête br (3 Stk.)		
5431	E05431	1		Vis à garret		
5432	E05432	3		Vis 6 pans (3 Stk.)		
5433	E05433	3		Vis 6 pans (3 Stk.)		
5687	E05687	1		Contre-fiche		
5808	E05808	1		Couvercle		
5809	E05809	1		Boulon à crans		
5810	E05810	1		Ressort de compression (5 Stk.)		
5812	<del>E05812</del>	3		Remplacé par E05953		
	E05953	1		Vis ronde plate à 4 pans (2 Stk.)		
6018	E06018	1		Ressort de traction		
6050	E06050	1		Levier		
6103	E06103	1		Guidon		

6104	<del>E06104</del> E11927	1		Remplacé par E11927 Levier à main		
6108	E06108	1		Levier		
6109	E06109	1		Vis d'assemblage		
6110	E06110	1		Câble accouplement lame		
6113	<del>E06113</del> E10646	1		Remplacé par E10646 Câble d'embrayage + ressort traction		
6114	E06114	1		Câble Bowden+câble de court-circuit		
6197	E06197	1		Entraîneur manette complet		

AS 27/2 – Documentation ET – Roue avant



## AS 27/2 – Documentation ET – Roue avant

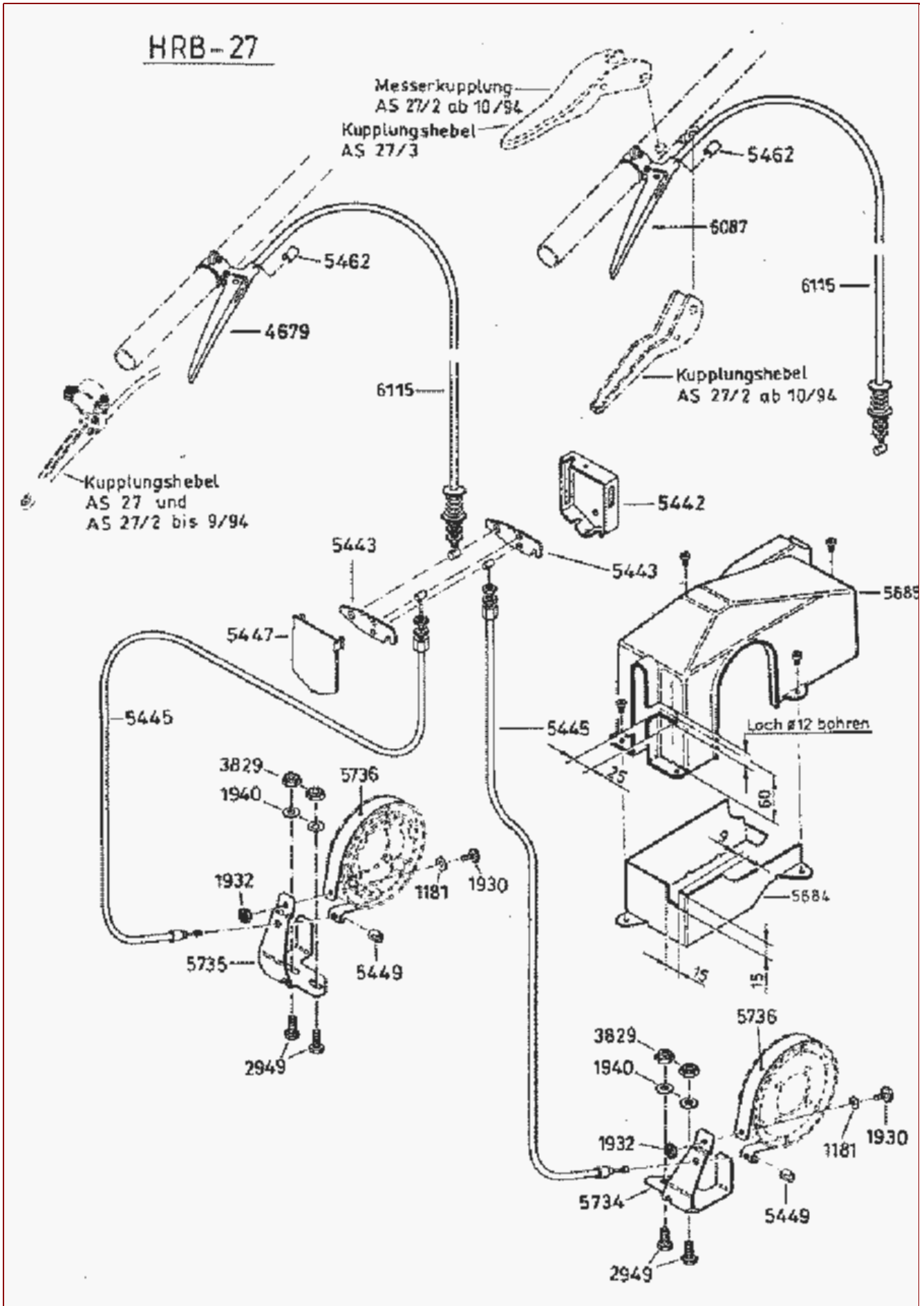
Pos	Art-Nr.	Menge	Einheit	Beschreibung	Modell	Info
1905	E01905	20		Rondelle (20 Stk.)		
1912	E01912	10		Ecrou 6 pans autobloquant (10 Stk.)		
1968	E01968	10		Ecrou 6 pans autobloquant (10 Stk.)		
1980	E01980	10		Rondelle (10 Stk.)		
3829	E03829	10		Ecrou 6 pans autobloquant (10 Stk.)		
3886	E03886	10		Vis 6 pans (10 Stk.)		
3914	E03914	20		Rondelle (20 Stk.)		
3938	E03938	10		Vis 6 pans (10 Stk.)		
3947	E03947	10		Ecrou 6 pans autobloquant (10 Stk.)		
3948	E03948	20		Rondelle (20 Stk.)		
4855	E04855	10		Rondelle (10 Stk.)		
5379	E05379	1		Tube de fourche roue pivotante intégral		
5382	E05382	1		Fourche de la roue intégrale		
5383	E05383	1		Bielle oscillante de roue gauche		
5384	E05384	1		Bielle oscillante de roue droite		
5385	E05385	1		Douille, haut		
5386	E05386	1		Levier		
5387	E05387	1		Levier à crans		
5388	E05388	1		Douille, bas		
5389	E05389	1		Cliquet		
5390	E05390	1		Ressort à boudin		
5391	E05391	1		Barre de traction		
5392	E05392	1		Essieu		
5393	E05393	1		Cache du levier à crans		
5394	E05394	1		Tube moyeu		
5395	E05395	1		Roue ø350		
5396	E05396	1		Bague de moyeu pour roue Ø350		
5397	E05397	1		Vis 6 pans		
5426	E05426	1		Rondelle d'ajustage		
5427	E05427	2		Calotte (2 Stk.)		
5434	E05434	2		Rivet borgne (2 Stk.)		
5461	E05461	1		Douille		
5506	E05506	1		Roue pivotante intégrale		
5868	E05868	3		Raccord de graissage (3 Stk.)		



## AS 45 B4 à partir du no de production 77..... – Documentation ET – Carburateur



Pos	Art-Nr.	Menge	Einheit	Beschreibung	Modell	Info
1203	E01203	10		Cheville (10 Stk.)		
1205	E01205	1		Gicleur 70		
1206	E01206	2		Joint d'étanchéité (2 Stk.)		
1210	E01210	10		Joint d'étanchéité (10 Stk.)		
1248	E01248	1		Vis		
1932	E01932	5		Ecrou 6 pans autobloquant (5 Stk.)		
2506	E02506	1		Raccord inclinable de tuyau		
2760	E02760	1		Calotte de flotteur		
2763	E02763	10		Rondelle (10 Stk.)		
2765	E02765	10		Rondelle de frein (10 Stk.)		
2767	E02767	2		Ressort d'épingle (2 Stk.)		
2768	E02768	2		Goujon fileté (2 Stk.)		
2769	E02769	10		Vis cylindrique (10 Stk.)		
2770	E02770	1		Bras de support gauche		
2771	E02771	10		Goupille cannelée (10 Stk.)		
2776	E02776	10		Douille d'étanchéité (10 Stk.)		
2779	E02779	1		Vis de serrage		
2781	E02781	5		Ecrou de serrage (5 Stk.)		
2788	E02788	10		Rondelle ondulée (10 Stk.)		
2789	E02789	10		Vis à tête cyl. bombée (10 Stk.)		
3395	E03395	1		Gicleur principal 100		
3397	E03397	1		Axe de starter a. levier droit		
3398	E03398	1		Etrangleur		
3399	E03399	1		Axe d'étranglement		
3400	E03400	1		Papillon de gaz		
3464	E03464	5		Vis à tête fraisée bombée (5 Stk.)		
3465	E03465	1		Bague de serrage		
3466	E03466	2		Ressort (2 Stk.)		
3467	E03467	1		Vis à réglage d'air		
3468	E03468	1		Gicleur de ralenti 65		
3469	E03469	2		Ressort (2 Stk.)		
3470	E03470	1		Vis réglage		
3472	E03472	1		Levier		
3473	E03473	3		Rondelle de retenue (3 Stk.)		
3475	E03475	10		Rondelle (10 Stk.)		
3488	E03488	1		Tube mélangeur		
4223	E04223	10		Joint d'étanchéité (10 Stk.)		
4500	E04500	1		Carburateur avec tuyau 180mm long		
4501	E04501	10		Ressort (10 Stk.)		
4502	E04502	3		Levier des gaz (3 Stk.)		
4784	E04784	1		Aiguille du flotteur		
4932	E04932	1		Douille isolante		
5496	E05496	1		Flotteur		

AS 27/2 – Documentation ET – HRB





## AS 27/2 – Documentation ET – HRB

Pos	Art-Nr.	Menge	Einheit	Beschreibung	Modell	Info
1181	E01181	20		Rondelle (20 Stk.)		
1930	E01930	10		Vis 6 pans (10 Stk.)		
1932	E01932	5		Ecrou 6 pans autobloquant (5 Stk.)		
1940	E01940	10		Rondelle (10 Stk.)		
2949	E02949	10		Vis 6 pans (10 Stk.)		
3829	E03829	10		Ecrou 6 pans autobloquant (10 Stk.)		
4679	<del>E04679</del>	1		<del>Remplacé par E06087</del>		
	E06087	1		Levier avec cliquet collier étroit		
5442	E05442	1		Boitier de répartiteur freinage		
5443	E05443	1		Levier de frein		
5445	E05445	1		Câble pour frein de roue arrière, court		
5447	E05447	1		Couvercle de répartiteur frein		
5449	E05449	1		Raccord transversal		
5462	E05462	3		Douille de centrage (3 Stk.)		
5684	E05684	1		Base de boîte de vitesses		
5685	<del>E05685</del>	1		<del>Remplacé par E06163</del>		
	E06163	1		Cache d'engrenage		
5734	E05734	1		Equerre support bande frein D		
5735	E05735	1		Equerre support bande frein G		
5736	E05736	1		Bande du frein		
6087	E06087	1		Levier avec cliquet collier étroit		
6115	E06115	1		Câble pour frein de roue arrière long		