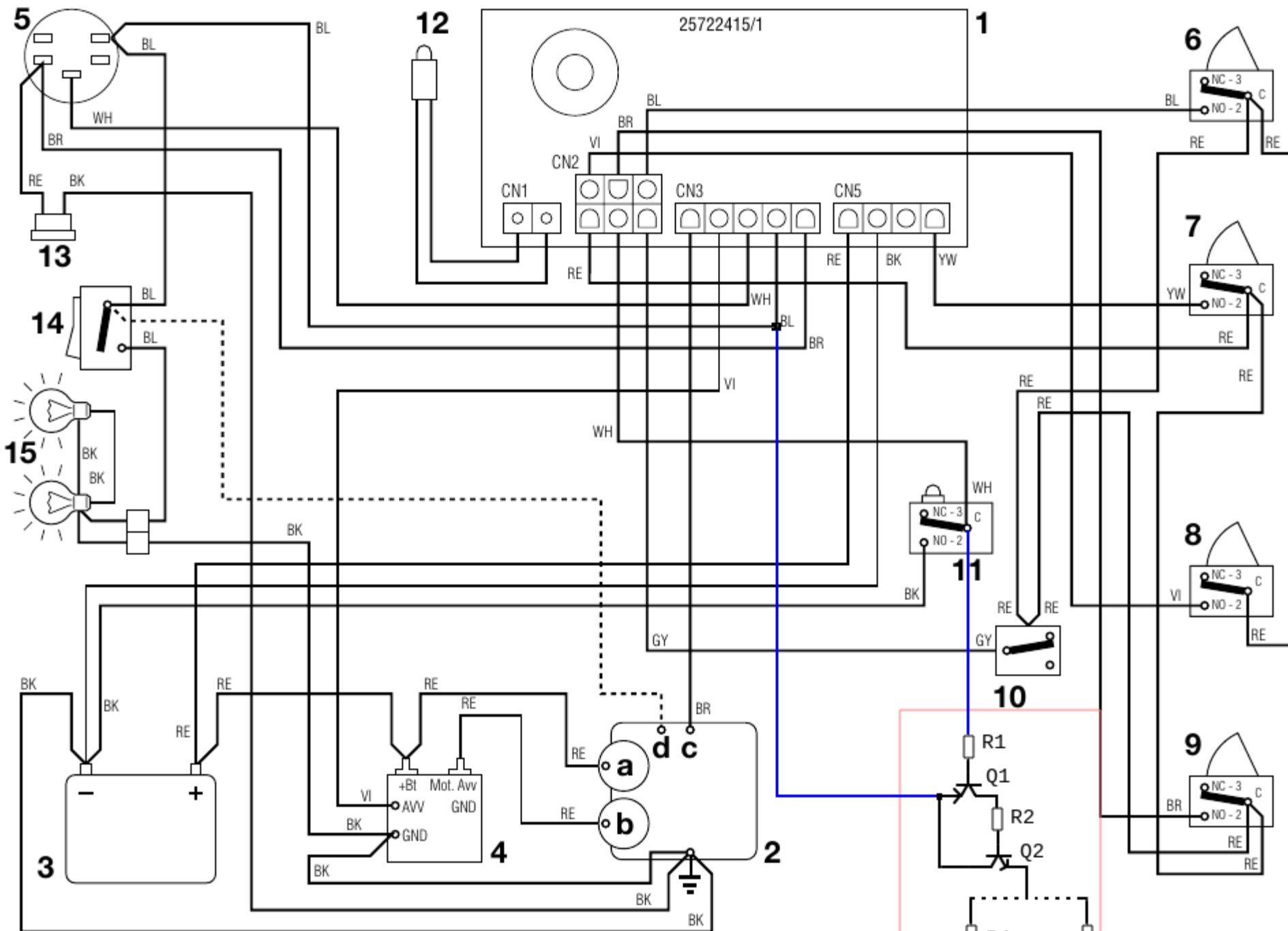


# 1 Moteurs B&S - Tecumseh - Kohler



- 1 Carte électronique
- 2 Moteur
- 2a Générateur
- 2b Démarreur
- 2c Calage du moteur
- 2d Carburateur
- 3 Batterie
- 4 Relais de démarrage
- 5 Interrupteur d'allumage à clé
- 6 Microcontacteur lames
- 7 Microcontacteur frein
- 8 Microcontacteur bac
- 9 Microcontacteur siège
- 10a Microcontacteur point mort (► Modèles à transmission mécanique)
- 10b Microcontacteur point mort (► Modèles à transmission hydrostatique)
- 11 Microcontacteur bac plein
- 12 Voyant
- 13 Connecteur pour la recharge
- 14 Interrupteur phares
- 15 Phares

### COULEUR CABLES

- BK Noir
- BL Bleu
- BR Brun
- GY Gris
- OR Orange
- RE Rouge
- VI Violet
- WH Blanc

Option lampe  
5W

Option LED

- R1=120 Kohm
- R2=120 ohm
- R3=360 ohm
- R4=10 ohm 1W
- Q1=BC558B
- Q2=BD139

