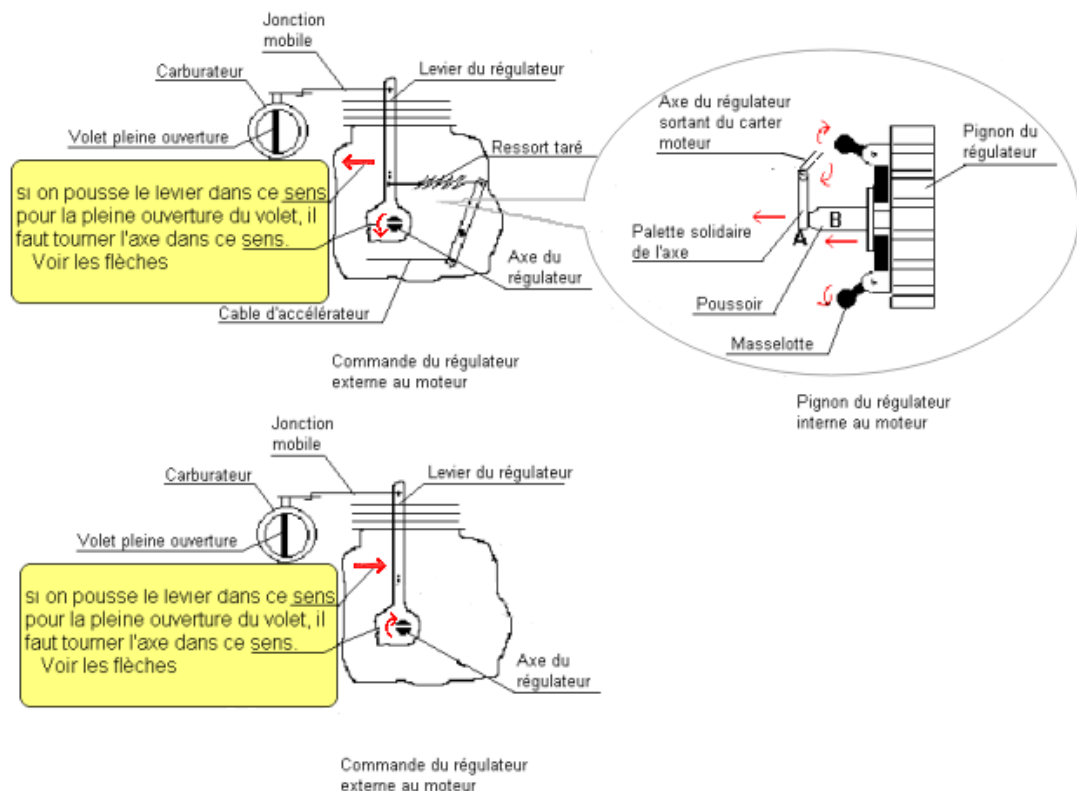


## REGLAGE DE BASE D'UN REGULATEUR MECANIQUE

- 1 Moteur à l'arrêt, desserrer le dispositif, (chape, serre tringle, etc.), qui fixe le levier de régulateur sur l'axe sortant du carter moteur.
- 2 Mettre le volet du carburateur en pleine ouverture.
- 3 Appuyer la palette de l'axe A du régulateur, (interne au moteur), jusqu'en butée contre le poussoir B.

Pour ce faire : tourner l'axe dans le sens où il tourne quand on pousse le levier pour la pleine ouverture du volet. Voir le dessin.

- 4 Resserrer le dispositif de fixation du levier sur l'axe du régulateur sortant du carter.
- 5 Parfaire le réglage au **compte tours** en déplaçant la fixation du ressort, (trous, crans, Glissière, etc.), ou sur certain B&S en redressant ou courbant le levier.



### Son rôle :

Limiter la vitesse de rotation du moteur à celle préconisée par le constructeur et ajuster la puissance du moteur en fonction de sa charge.

### Sa constitution :

#### *A l'extérieur du moteur :*

Un levier de commande d'accélérateur sur lequel est accroché une extrémité d'un ressort taré. L'autre extrémité du ressort est accroché à un second levier dont l'une de ses extrémités est relié à l'axe du régulateur, sortant du carter moteur, et l'autre au volet d'accélérateur du carburateur via une liaison mobile. Il est de ce fait tiré par le ressort.

#### *A l'intérieur du moteur :*

Le système de régulation se trouve dans le carter moteur. Il est composé d'un pignon en nylon entraîné par le vilebrequin mais plus souvent par l'arbre à cames. Il comporte deux masselottes qui s'écartent suivant la vitesse de rotation du moteur, et font avancer un poussoir qui agit sur l'axe du régulateur sortant du carter.

### Son fonctionnement :

La commande d'accélérateur tend le ressort du régulateur. Plus le ressort est tendu plus la vitesse de rotation du moteur est élevée. Mais sa vitesse est limitée par le régulateur. Donc le volet du carburateur n'est jamais à pleine ouverture quand le moteur n'est pas en charge. Les masselottes sont très ouvertes, le poussoir avance, et pousse le levier qui referme partiellement le volet en fonction de la vitesse du moteur.

Quand le moteur est en charge sa vitesse diminue, les masselottes se referment, le poussoir recule, et fait ouvrir le volet du carburateur pour augmenter la vitesse de rotation du moteur.

#### Quelques défauts de fonctionnement :

1) La vitesse de rotation du moteur n'est pas stable. On dit qu'il régule. C'est la panne la plus courante.

*Le remède :* est un nettoyage sérieux du carburateur avec un produit dédié, ou mieux aux ultrasons, puis le réglage de la / des vis de richesse si le carburateur en est pourvu.

2) Quelle que soit la position de la commande d'accélérateur le moteur reste au ralenti.

*Causes possibles :* Le ressort est étiré. Un levier est déformé ou bloqué par un objet étranger et gêne le fonctionnement du système, ou le volet du carburateur est bloqué. Le câble d'accélérateur est dérégulé.

3) Le moteur reste accéléré au maximum et / ou vitesse de rotation supérieure à celle préconisée.

*Causes possibles :* le système de levier est bloqué pour les mêmes raisons que ci-dessus. Le ressort du régulateur n'est pas identique à l'original. La fixation du levier sur l'axe du régulateur est desserrée, pour le régler voir réglage de base.

Les défauts de fonctionnement occasionnés par les pièces internes au moteur sont toujours possibles mais plus rares.

#### IMPORTANT :

Si le réglage du régulateur doit être retouché ou après le réglage de base, il est IMPERATIF D'UTILISER UN COMPTE TOURS pour ajuster la vitesse de rotation préconisée par le constructeur. Le ressort du régulateur doit obligatoirement être une pièce d'origine.