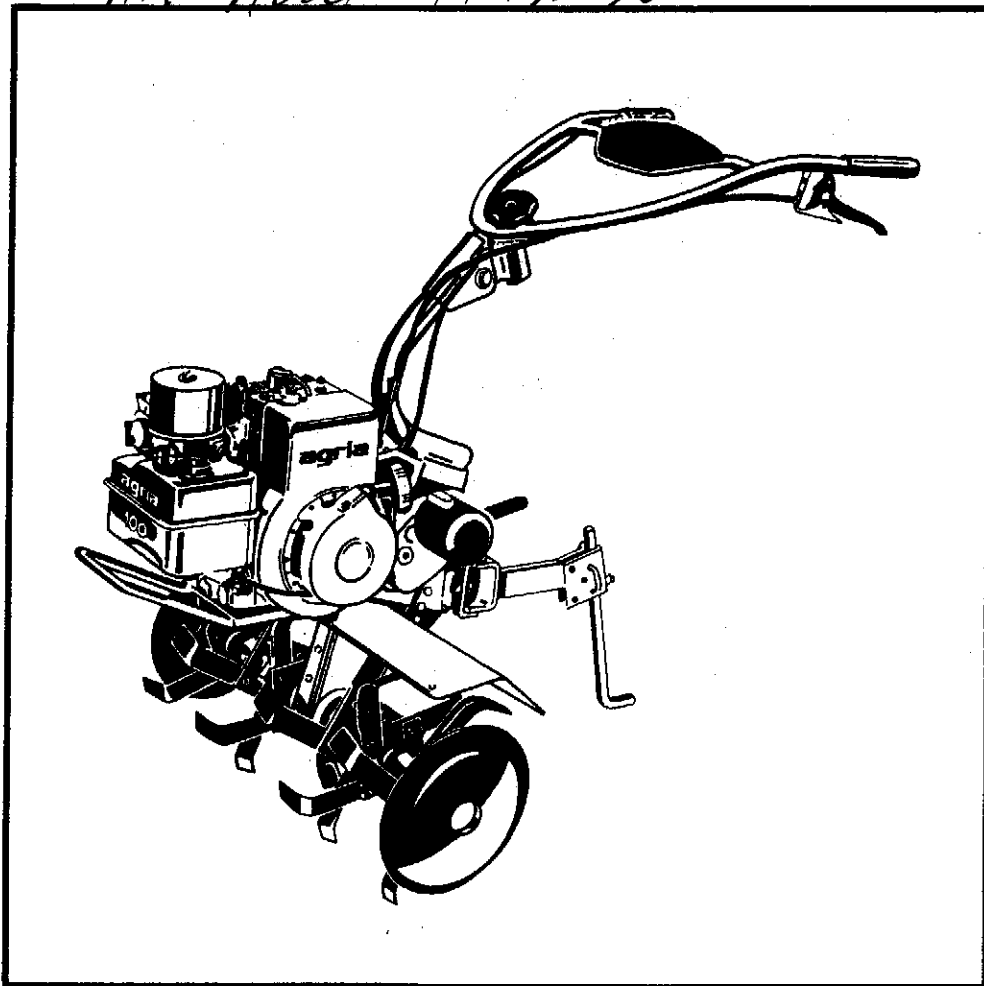


Ersatzteilliste 104/2

Typ 100 - 4

Motorhacke

Mit Motor 111202



Stichwort-Verzeichnis

Benennung	Seite	Tafel
Hackgetriebe	8	1305
Hackwerkzeuge	10	1306
Keilriemen-Kupplung	6	1278
Lenker	4	1304
Motor-Einzelteile	12-15	1307/1308
Motorträger	6	1278
Unterholm	4	1304

Ansprüche, gleich welcher Art, können aus der bildlichen Darstellung der Ersatzteilliste nicht geltend gemacht werden.

Nummern-Verzeichnis

Dieses Verzeichnis gibt Aufschluss über sämtliche in dieser Ersatzteilliste enthaltenen Teil-Nummern und gibt an, wo sie zu finden sind.

Teil-Nr.	Seite	Tafel	Bild	Teil-Nr.	Seite	Tafel	Bild	Teil-Nr.	Seite	Tafel	Bild	Teil-Nr.	Seite	Tafel	Bild					
000	07	4	1304	20	191	74	10	1306	9 a	491	57	12	1307	31	536	91	5	1304	39 a	
	66	7	1278	38 a		195	12	5	1304	32 a		64	12	1307	11		92	5	1304	39 b
	68	4	1304	10							64	14	1308	27		96	4	1304	49	
	68	6	1278	38		196	09	4	1304	33		73	14	1308	21		97	4	1304	34
001	02	6	1278	31							74	14	1308	18	537	08	6	1278	16	
	08	4	1304	15		199	68	5	1304	39 d		75	12	1307	11		08	6	1278	19
	08	5	1304	14 c							75	14	1308	17		08	6	1278	30	
	08	8	1305	2		207	90	4	1304	26		77	14	1308	25		08	10	1306	5
	16	4	1304	19							77	14	1308	29						
	27	4	1304	2		210	98	10	1306	9 c	492	06	12	1307	20	538	02	12	1307	23
	51	4	1304	50							08	12	1307	14		08	12	1307	25	
002	23	4	1304	12		99	10	1306	9 d		10	12	1307	32		09	12	1307	24	
	23	8	1305	8							17	14	1308	40		12	14	1308	10	
003	28	4	1304	46	268	77	4	1304	5	494	06	5	1304	14 d		20	14	1308	28	
004	54	5	1304	14 a							06	5	1304	38 a		21	12	1307	21	
	54	9	1305	9 b	269	90	8	1305	18		06	7	1278	7 a		30	12	1307	35	
005	93	4	1304	38												30	14	1308	22	
	95	6	1278	29	281	04	4	1304	48	514	08	5	1304	8 a		41	12	1307	2	
	95	10	1306	6		06	4	1304	13		08	6	1278	24		43	12	1307	3	
	97	4	1304	7		06	6	1278	37		08	6	1278	39		45	12	1307	15	
007	84	6	1278	22		06	8	1305	7		10	4	1304	18	539	98	12	1307	16	
009	16	8	1305	26		08	4	1304	8		10	6	1278	33	540	00	12	1307	22	
010	86	9	1305	3 a		08	4	1304	16		42	4	1304	29		01	12	1307	18/19	
	87	9	1305	3 b		08	4	1304	25		49	4	1304	30		14	14	1308	51	
	88	9	1305	3 d		08	4	1304	44	518	08	4	1304	21		15	14	1308	53	
013	71	6	1278	10		08	6	1278	28		13	4	1304	39		16	14	1308	55	
	79	8	1305	12		10	4	1304	22		22	4	1304	28		17	14	1308	54	
016	82	5	1304	27 a		10	6	1278	14		33	8	1305	5		19	14	1308	56	
017	14	10	1306	9 e		10	6	1278	21	531	63	4	1304	9		20	14	1308	57	
018	55	14	1308	19	285	77	6	1278	9		66	6	1278	15		24	14	1308	52	
019	33	8	1305	11		77	6	1278	12	532	68	4	1304	3		66	5	1304	37	
024	24	7	1278	15 b	319	84	14	1308	16	533	39	14	1308	49	541	00	6	1278	1	
025	55	8	1305	3							40	14	1308	48		01	4	1304	11	
	63	8	1305	15	329	44	14	1308	4		41	14	1308	50		02	5	1304	11 a	
	63	8	1305	21		44	14	1308	12		41	14	1308	50		31	8	1305	14	
	64	8	1305	13	341	72	12	1307	5		94	14	1308	9		32	8	1305	10	
	64	8	1305	19							96	14	1308	5		47	12	1307	36	
	64	8	1305	23	349	86	9	1305	8 a	534	11	8	1305	1	546	37	14	1308	44	
032	50	4	1304	35							15	8	1305	24		38	14	1308	43	
065	39	4	1304	31	391	70	14	1308	26		16	8	1305	22		39	14	1308	42	
093	06	8	1305	25							18	8	1305	17		40	14	1308	41	
	43	9	1305	3 c	393	59	4	1304	1		28	6	1278	23		44	14	1308	37	
128	25	4	1304	40		59	4	1278	6		32	9	1305	9 a		45	14	1308	31	
134	25	4	1304	42		59	6	1278	34		36	8	1305	4		48	14	1308	6	
139	95	4	1304	47	396	26	14	1308	20		37	8	1305	20	547	54	6	1278	42	
144	18	4	1304	45							38	8	1305	16	548	88	12	1307	33	
151	67	4	1304	41	427	12	14	1308	24		39	6	1278	41		91	12	1307	37	
165	21	6	1278	18	455	81	6	1278	2		40	4	1304	27		92	12	1307	39	
	21	10	1306	3	478	71	14	1308	11		41	8	1305	27		93	12	1307	38	
176	78	8	1305	28							42	8	1305	9		94	14	1308	1	
	99	4	1304	43	481	73	6	1278	40	535	75	4	1304	24	549	14	12	1307	10	
181	34	6	1278	7		80	6	1278	3		81	5	1304	36 a	561	37	12	1307	1	
187	93	6	1278	11	482	15	14	1308	32		82	4	1304	36		38	12	1307	8	
191	73	10	1306	9		96	5	1304	37 a		83	4	1304	17		38	14	1308	2	
					489	57	7	1278	35 a	536	19	4	1304	23		39	12	1307	9	
											22	4	1304	32		40	12	1307	4	
					491	29	14	1308	7		26	6	1278	20		41	12	1307	7	
											27	10	1306	4		42	12	1307	12	
											29	6	1278	32		43	12	1307	13	
											36	6	1278	25		44	13	1307	22 a	
											37	6	1278	35		45	12	1307	28	
											45	6	1278	27		46	12	1307	34	
											48	5	1304	14 b		48	14	1308	13	
											49	4	1304	14		49	14	1308	14	
											73	6	1278	5		50	14	1308	15	
											74	6	1278	6		51	14	1308	30	
											75	6	1278	4		52	14	1308	46	
											76	6	1278	8		54	14	1308	45	
											79	6	1278	36		55	15	1308	44 a	
											83	7	1278	15 a		56	14	1308	34	
											84	6	1278	17		57	14	1308	35	
																58	14	1308	3	

Tafel 1304 Unterholm, Lenker

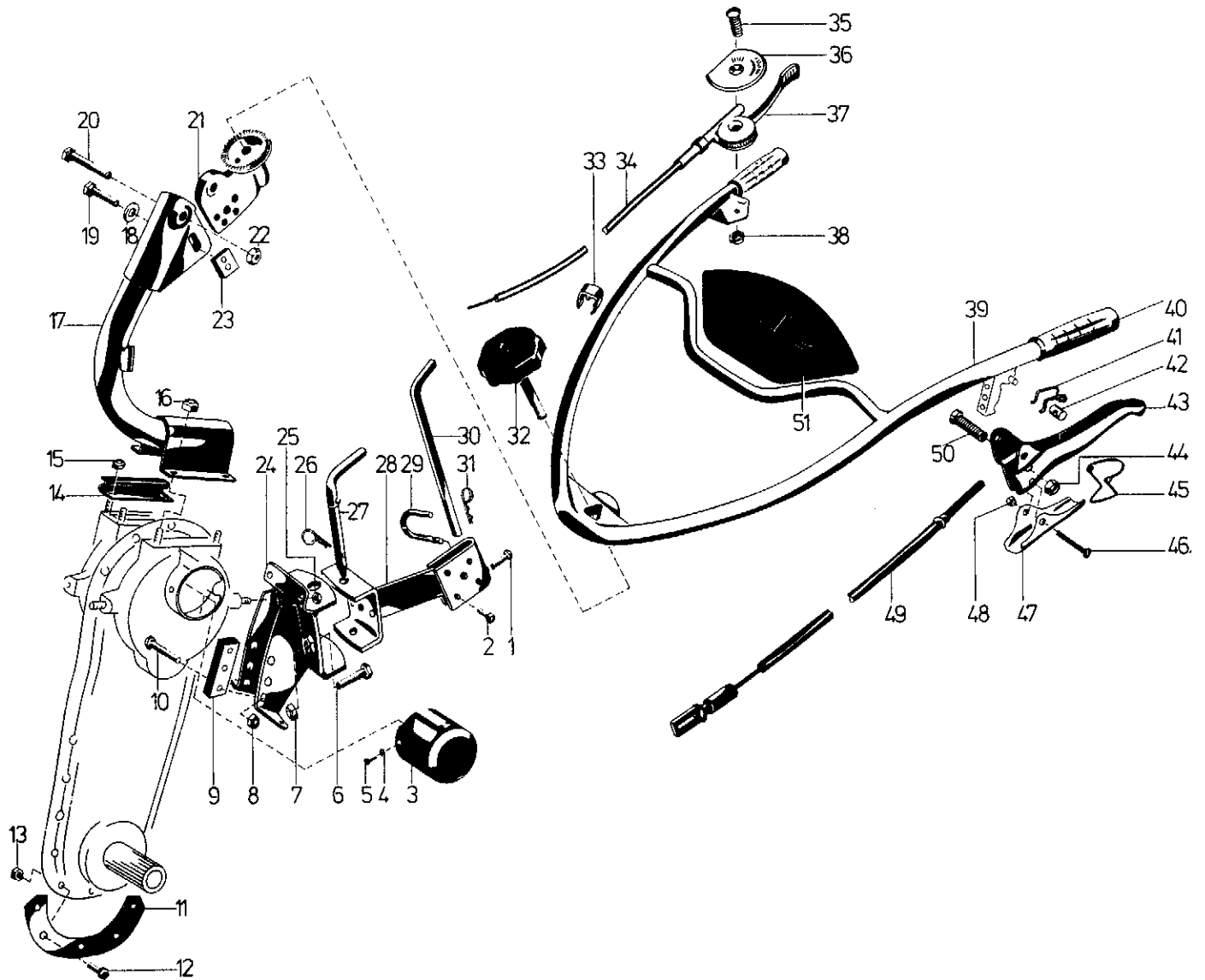


Bild	Teil-Nr.	Benennung	Stück	Bemerkungen
1	393 59	Sechskantschraube M 10 x 60	1	
2	001 27	Sechskantschraube M 10 x 30	1	
3	532 68	Schutztopf	1	
4		entfällt		
5	268 77	Linseblechschraube 4,8 x 13	2	
6	393 59	Sechskantschraube M 10 x 60	2	
7	005 97	Sechskantmutter M 10	2	
8	281 08	Sicherungsmutter M 8	5	
a	514 08	Scheibe 8,3 x 22 x 3	2	
9	531 63	Distanzstück	2	
10	000 68	Sechskantschraube M 8 x 50	3	
11	541 01	Schutzringhälfte links	1	
a	541 02	Schutzringhälfte rechts	1	
12	002 23	Innensechskantschraube M 6 x 16	5	
13	281 06	Sechskantmutter M 6	5	
14	536 49	Deckel	1	
a	004 54	Stiftschraube M 8 x 20	4	
b	536 48	Dichtung für Deckel	1	
c	001 08	Sechskantschraube M 6 x 12	2	
d	494 06	Zahnscheibe A 6	2	
15	001 08	Sechskantschraube M 6 x 12	2	entspricht nicht der bildlichen Darstellung
16	281 08	Sicherungsmutter M 8	4	
17	535 83	Unterholm	1	
18	514 10	Scheibe 10,4 x 28	1	
19	001 16	Sechskantschraube M 10 x 35	1	
20	000 07	Sechskantschraube M 10 x 65	1	
21	518 08	Holmgelenkteil	1	
22	281 10	Sicherungsmutter M 10	1	
23	536 19	Sonder-Vierkantmutter M 10	1	
24	535 75	Anhängemaul	1	
25	281 08	Sicherungsmutter M 8	4	
26	207 90	Federstecker	1	
27	534 40	Stecker	1	
a	016 82	Halbrundkerbnagel 5 x 10	1	
28	518 22	Sporngrindel	1	
29	514 42	Bügelstecker	1	
30	514 49	Sporn	1	
31	065 39	Federstecker	1	
32	536 22	Griffschraube	1	
a	195 12	Schraubensicherung VS 12	1	
33	196 09	Seilzughalter	1	
34	536 97	Drahtzug für Gas	1	
35	032 50	Linsenschraube	1	
36	535 82	Schildtragscheibe	1	
a	535 81	Schild (Stop-Betrieb-Start)	1	
37	540 66	Regulierhebel	1	
a	482 96	Abstützhülse	1	
38	005 93	Sechskantmutter M 6	1	
a	494 06	Zahnscheibe A 6	1	
39	518 13	Lenker	1	
40	128 25	Handgriff	2	
41	151 67	Formfeder	1	
42	134 25	Zylinderbolzen	1	
43	176 99	Handhebel	1	
44	281 08	Sicherungsmutter M 8	1	
45	144 18	Formfeder	1	
46	003 28	Linsenschraube M 4 x 35	1	
47	139 95	Sperrklinke	1	
48	281 04	Sicherungsmutter M 4	1	
49	536 96	Seilzug für Kupplung	1	
50	001 51	Sechskantschraube M 8 x 30	1	
51	536 91	Werkzeugkasten - Unterteil	1	
a	536 92	Werkzeugkasten - Deckel	1	
b	268 77	Linseblechschraube 4,8 x 13	3	
c	199 68	Scheibe 6,2 x 14	3	

Werkzeugsatz 480 63 bestehend aus:

1 x	025 12	Drehstift 10 x 190
1 x	172 17	Doppelmaulschlüssel 13 x 17
1 x	175 10	Doppelmaulschlüssel 10 x 11
1 x	281 47	Sechskantsteckschlüssel 19 x 21
1 x	025 26	Sechskantstiftschlüssel 8

Tafel 1278 Motorträger, Keilriemen-Kupplung

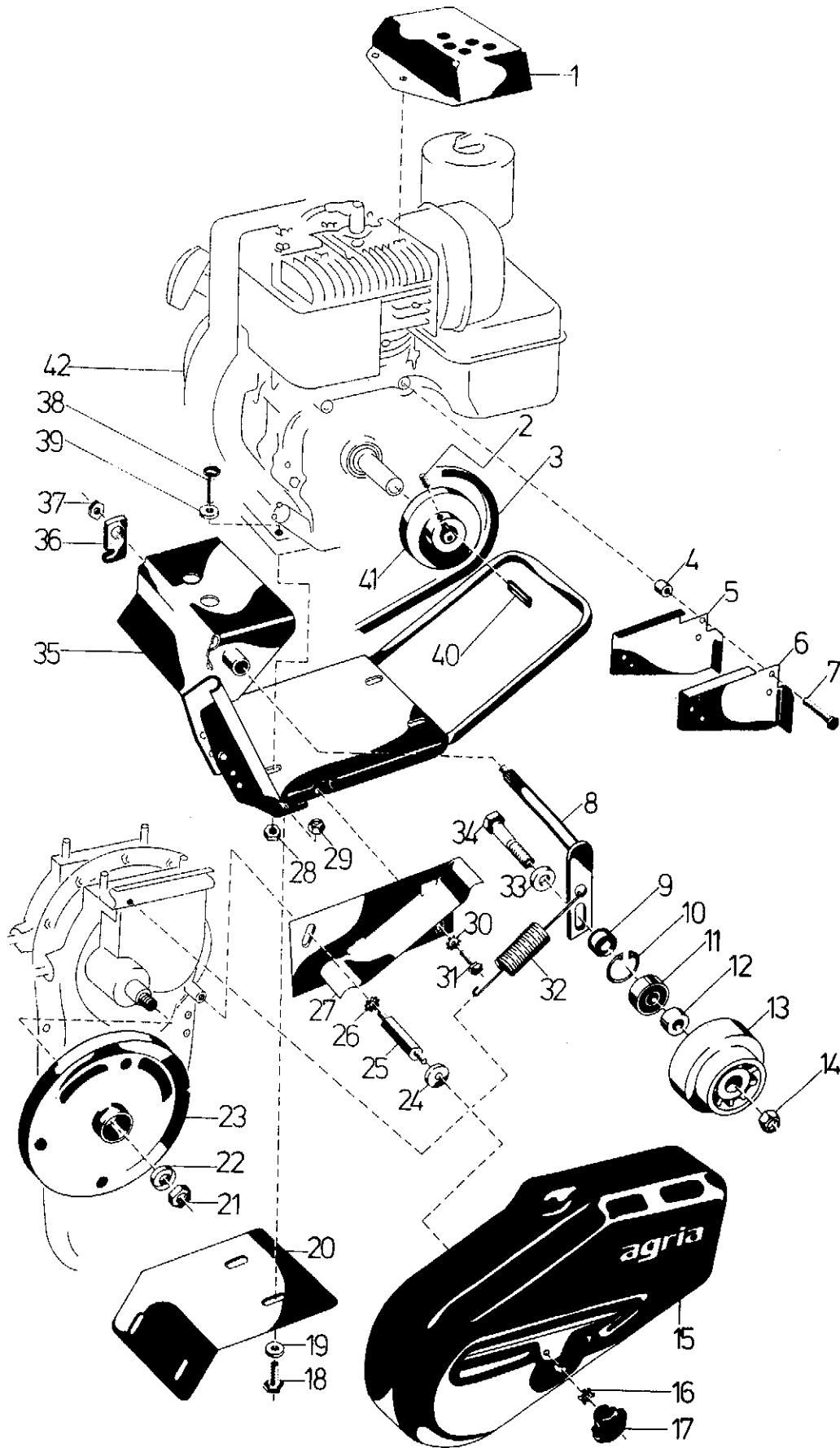


Bild	Teil-Nr.	Benennung	Stück	Bemerkungen
1	541 00	Berührungsschutz	1	entspricht nicht der bildlichen Darstellung
2	455 81	Gewindestift M 8 x 10	1	
3	481 80	Keilriemen 73 x 841 Li	1	
4	536 75	Distanzring	2	
5	536 73	Halter für Abdeckung innen	1	
6	536 74	Halter für Abdeckung außen	1	
7	181 34	Sechskantschraube 1/4" - 20	2	
a	494 06	Zahnscheibe A 6	2	
8	536 76	Spannhebel	1	
9	285 77	Distanzring 11 x 20 x 7	1	
10	013 71	Sicherungsring J 30 x 1,2	1	
11	187 93	Rillenkugellager 6200/2 rechts	2	
12	285 77	Distanzring 11 x 20 x 7	1	
13	489 72	Spannrolle	1	
14	281 10	Sicherungsmutter M 10	1	
15	531 66	Riemenschutz	1	
a	536 83	Seil	1	
b	024 24	Schraubnippel	1	
16	537 08	Doppelzahnscheibe 8,2	1	
17	536 84	Sterngriff	1	
18	165 21	Flachrundsraube M 8 x 20	4	
19	537 08	Doppelzahnscheibe 8,2	4	
20	536 26	Schutzdach	2	
21	281 10	Sicherungsmutter M 10	1	
22	007 84	Scheibe 10,5 x 21 x 2	1	
23	534 28	Keilriemenscheibe	1	
24	514 08	Scheibe 8,3 x 22 x 3	1	
25	536 36	Gewindebolzen	1	
26		siehe Bild 30		
27	536 45	Riemenführung	1	
28	281 08	Sicherungsmutter M 8	4	
29	005 95	Sechskantmutter M 8	4	
30	537 08	Zahnscheibe 8	2	
31	001 02	Sechskantschraube 8 x 16	1	
32	536 29	Zugfeder	1	
33	514 10	Scheibe 10,4 x 28 x 3	1	
34	393 59	Sechskantschraube M 10 x 60	1	
35	536 37	Motorträger	1	
a	489 57	Lagerbuchse	2	
36	536 79	Spannhebel	1	
37	281 06	Sicherungsmutter	1	
38	000 68	Sechskantschraube M 8 x 50	3	
a	000 66	Sechskantschraube M 8 x 45	2	
39	514 08	Scheibe 8,3 x 22 x 3	4	
40	481 73	Passfeder 3/16 x 3/16 x 32	1	
41	534 39	Keilriemenscheibe	1	
42	547 54	Briggs u. Stratton 4-Takt Benzin-Motor Mod. 111202/0186 - 01	1	

Tafel 1305 Hackgetriebe

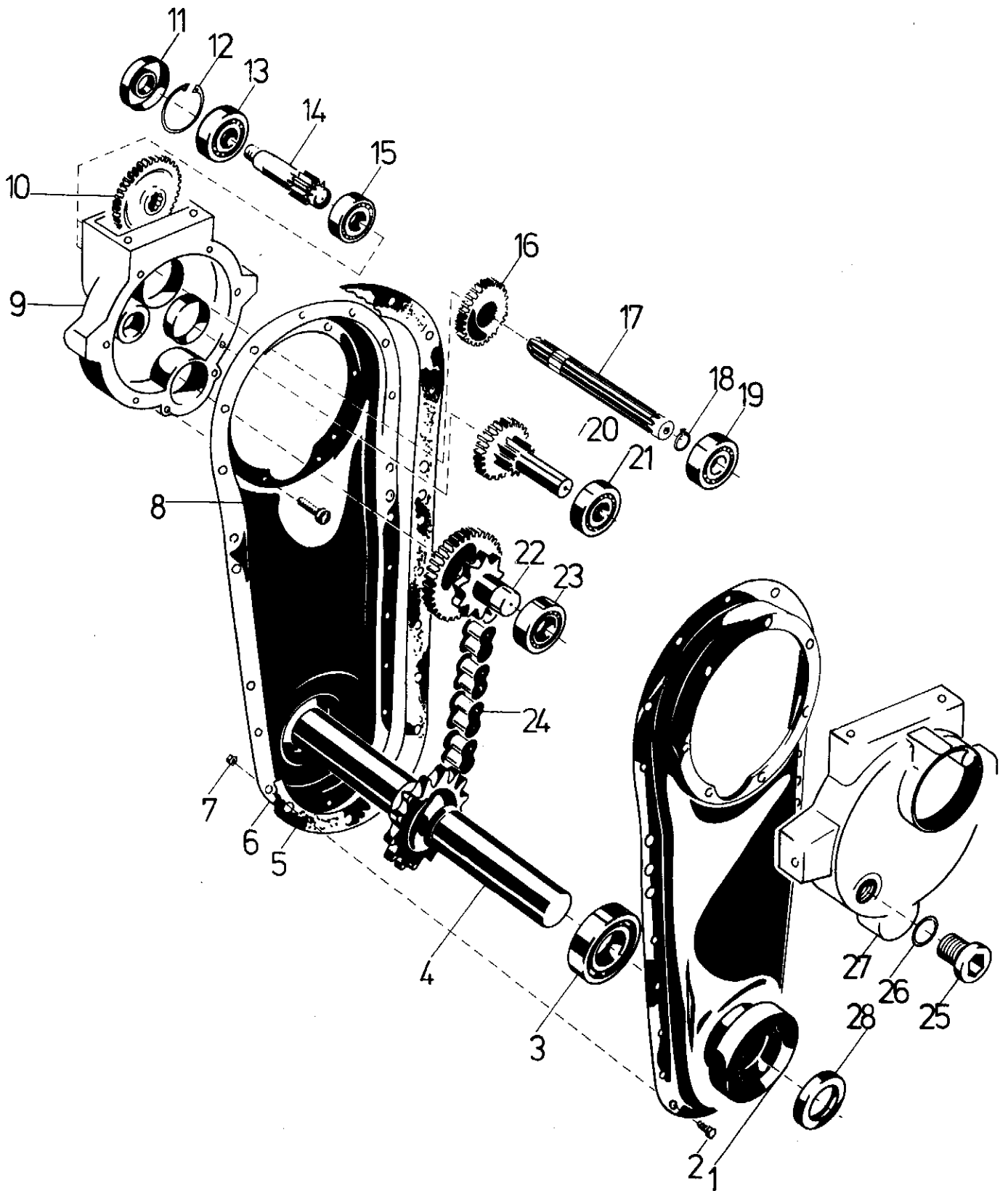


Bild	Teil-Nr.	Benennung	Stück	Bemerkungen
1	534 11	Hackgehäusehälfte	2	
2	001 08	Sechskantschraube M 6 x 12	18	
3	025 55	Rillenkugellager 6006	2	
a	010 86	Einstellscheibe 17 x 25 x 0,2	x	
b	010 87	Einstellscheibe 17 x 25 x 0,4	x	
c	093 43	Einstellscheibe 17 x 25 x 0,8	x	
d	010 88	Einstellscheibe 17 x 25 x 1,0	x	
4	534 36	Hackwelle	1	
5	518 33	Dichtung	1	
6		siehe Bild 1		
7	281 06	Sicherungsmutter M 6	18	
8	002 23	Innensechskantschraube M 6 x 16	16	
a	349 86	Schraubensicherung VS 6	16	
9	534 42	Gehäusedeckel rechts	1	
a	534 32	Dichtring	1	
b	004 54	Stiftschraube M 8 x 20	12	
10	541 32	Vorgelegezahnrad (37 Z)	1	
11	019 33	Wellendichtring 17 x 40 x 7	1	
12	013 79	Sicherungsring 40 i x 1,5	1	
13	025 64	Rillenkugellager 6203	1	
14	541 31	Antriebsritzelwelle (12 Z)	1	
15	025 63	Rillenkugellager 6202	1	
16	534 38	Vorgelegezahnrad (29 Z)	1	
17	534 18	Profilwelle	1	
18	269 90	Sicherungsring A 17 x 1,5	3	
19	025 64	Rillenkugellager 6203	2	
20	534 37	Vorgelegeradblockwelle (10/26 Z)	1	
21	025 63	Rillenkugellager 6202	2	
22	534 16	Vorgelegeradblock (9/37 Z)	1	
23	025 64	Rillenkugellager 6203	2	
24	534 15	Rollenkette 1 x 15,875 x 9,53/42 R endlos	1	
25	093 06	Innensechskant-Verschlusschraube	1	
26	009 16	Dichtring 16 x 22 x 15	1	
27	534 41	Gehäusedeckel links	1	
28	176 78	Wellendichtring 30 x 47 x 7	2	

x = nach Bedarf

Tafel 1306 Hackwerkzeuge

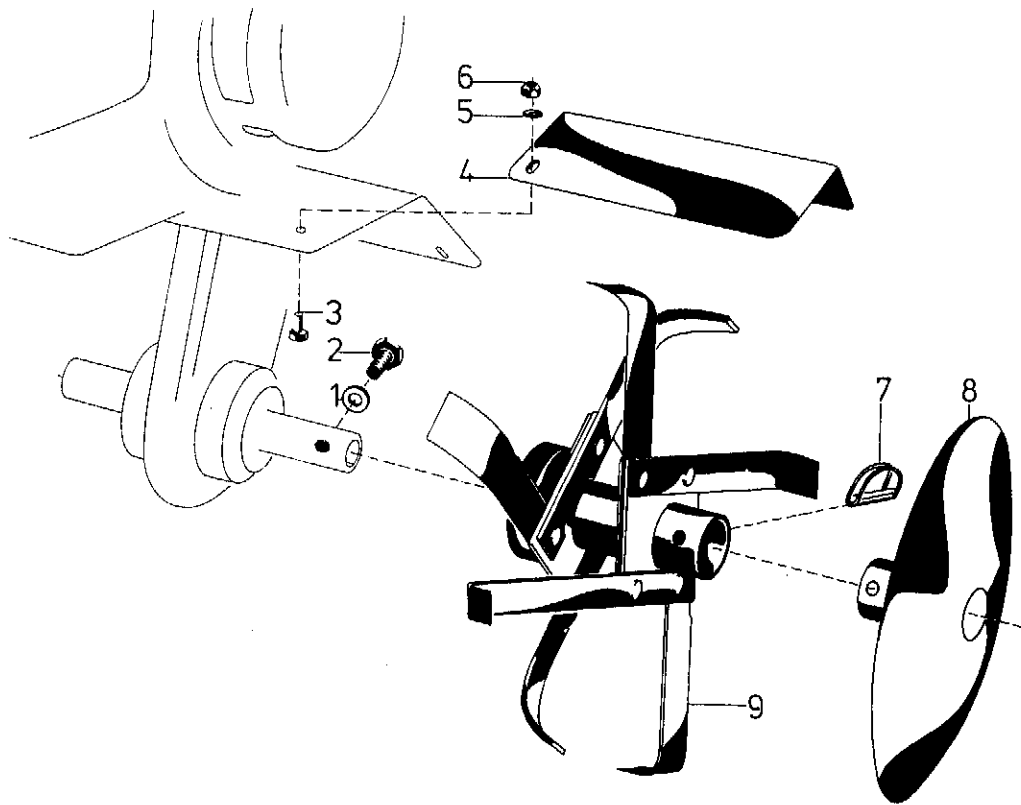


Bild	Teil-Nr.	Benennung	Stück	Bemerkungen
1	494 10	Zahnscheibe A 10	2	
2	000 39	Sechskantschraube M 10 x 45	2	
3	165 21	Flachrundschrabe M 8 x 20	4	
4	536 27	Schutzdach	2	
5	537 08	Doppelzahnscheibe 8	4	
6	005 95	Sechskantmutter M 8	4	
7	177 02	Stecker	2-4	
8		Schutzscheiben Art. 1410 011	1 Paar	
9	191 73	Grundhackwerkzeug links	1	
	191 74	Grundhackwerkzeug rechts	1	
a		Aufsteckhackwerkzeug Art. 0408 011		
b	210 98	Hackmesser links		je nach Bedarf
c	210 99	Hackmesser rechts		je nach Bedarf
d	017 14	Halbrundniet 8 x 18		je nach Bedarf
e				Einzelteile von Bild 9, 9a u. b

Tafel 1307 Zylinder, Kurbelwelle, Ventile

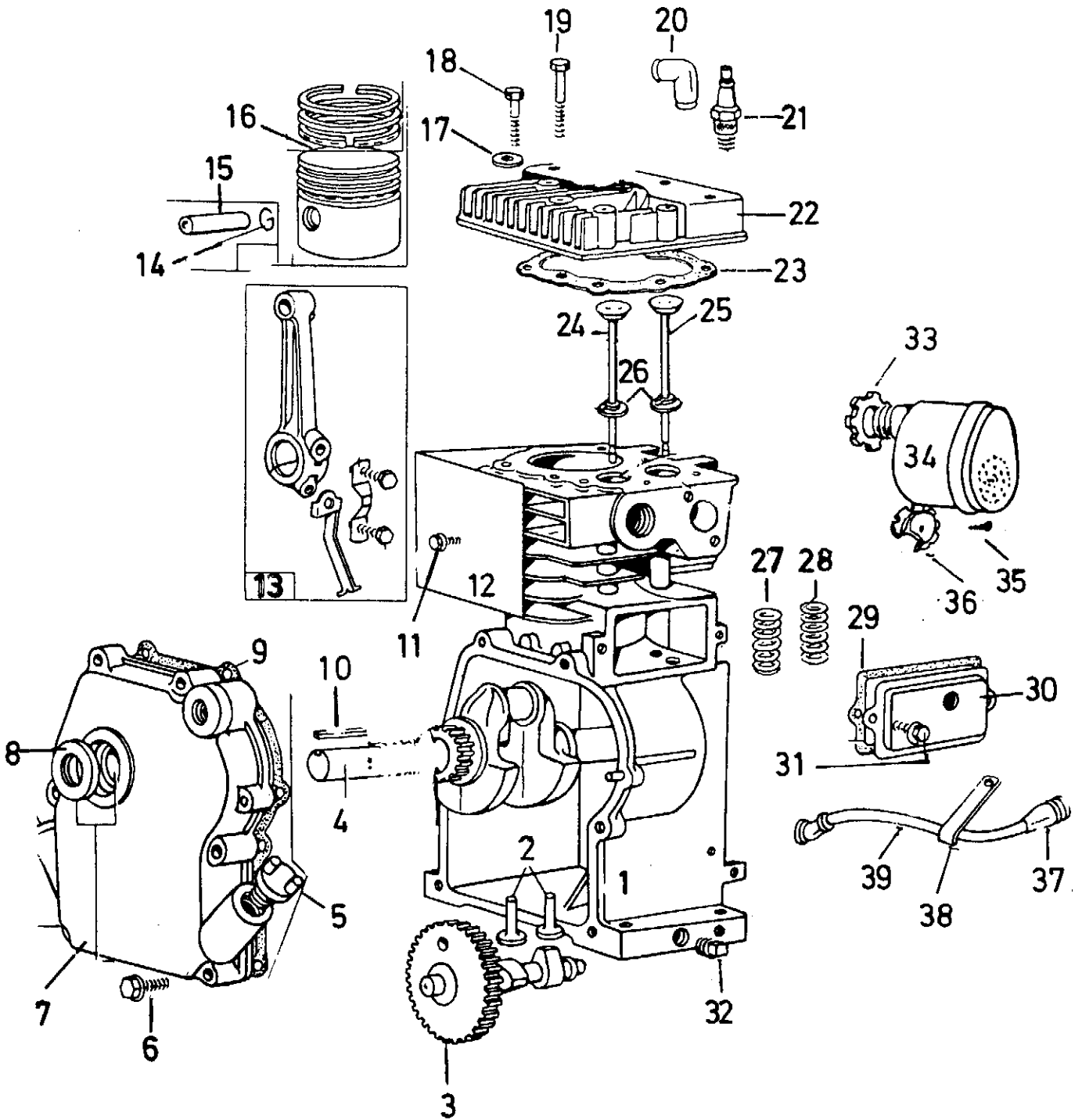


Bild	Teil-Nr.	Benennung	Stück	Bemerkungen
1	561 37	Zylinder	1	
2	538 41	Stößel	2	
3	538 43	Nockenwelle	1	
4	561 40	Kurbelwelle	1	
5	341 72	Ölkontrollstopfen	1	
6	491 56	Schraube	6	
7	561 41	Kurbelgehäusedeckel	1	
8	561 38	Weilendichtring	1	
9	561 39	Dichtung	1	
10	549 14	Passfeder	1	
11	491 75	Schraube	2	
12	561 42	Luftführungsblech	1	
13	561 43	Pleuel kpl.	1	
14	492 08	Sicherungsring	2	
15	538 45	Kolbenbolzen	1	
16	539 98	Kolben kpl. normal	1	
17		entfällt		
18/19	540 01	Zylinderkopfschraube	8	
20	492 06	Schutzkappe	1	
21	538 21	Zündkerze Champion RCJ 8	1	
22	540 00	Zylinderkopf	1	
a	561 44	Luftführungsblech	1	
23	538 02	Zylinderkopfdichtung	1	
24	538 09	Auslassventil	1	
25	538 08	Einlassventil	1	
26	491 39	Federteller	2	
27	491 38	Auslassventilfeder	1	
28	561 45	Einlassventilfeder	1	
29	491 35	Ventildeckeldichtung	1	
30	491 36	Ventildeckel	1	
31	491 57	Schraube	1	
32	492 10	Verschlusschraube	1	
33	548 88	Ringmutter	1	
34	561 46	Auspuff	1	
35	538 30	Schraube	3	
36	561 47	Auspuffkappe	1	
37	548 91	Winkelstück	1	
38	548 93	Klemmschelle	1	
39	548 92	Entlüftungsrohr	1	

Tafel 1308 Lüftergehäuse, Reversierstarter, Vergaser

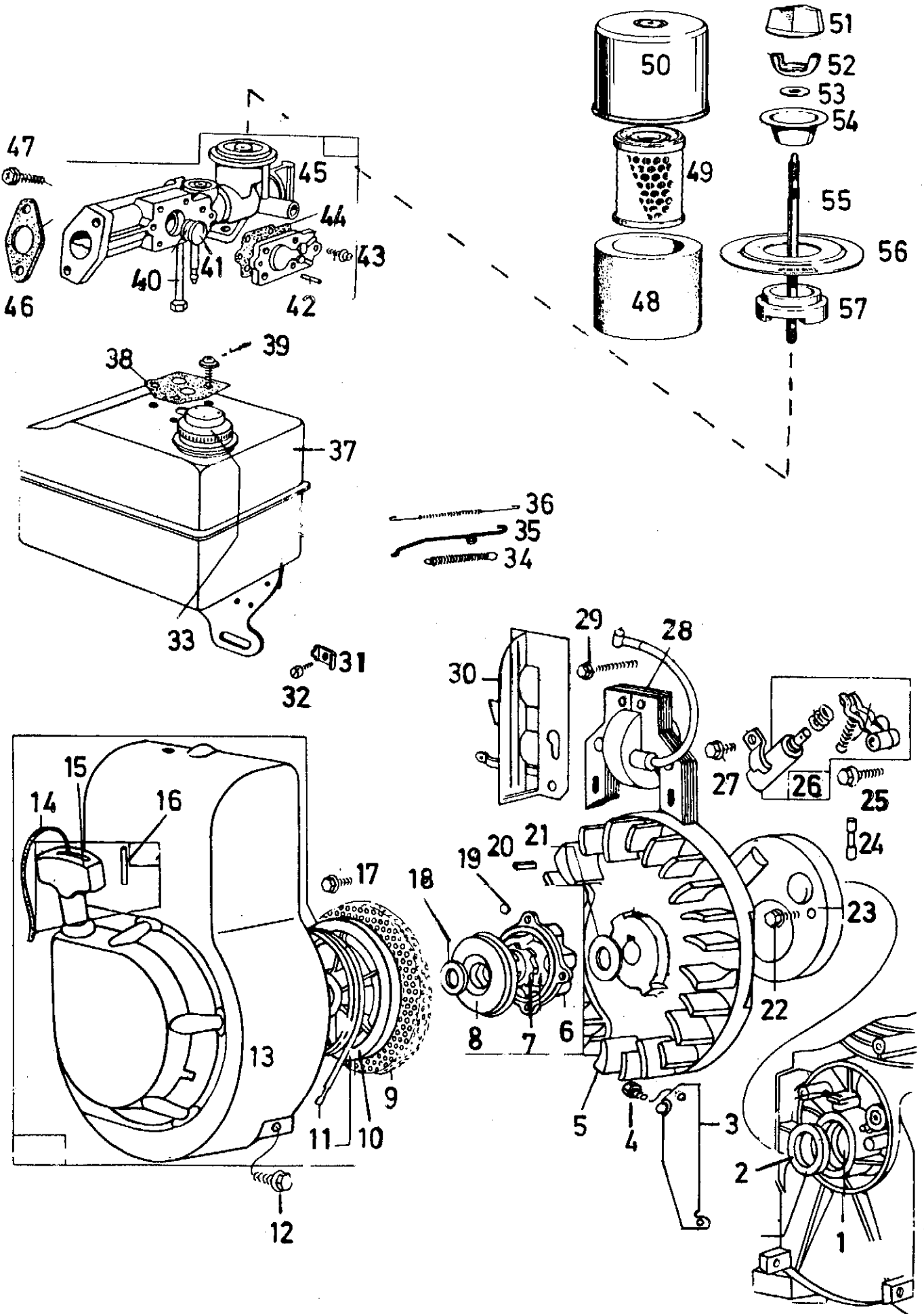


Bild	Teil-Nr.	Benennung	Stück	Bemerkungen
1	548 94	Buchse	1	
2	561 38	Wellendichtring	1	
3	561 58	Abdeckung	1	
4	329 44	Schraube	2	
5	533 96	Schwungrad	1	
6	546 48	Startergehäuse	1	
7	491 29	Mitnehmer	1	
8	491 31	Abdeckung	1	
9	533 94	Schutzsieb	1	
10	538 12	Seilscheibe	1	
11	478 71	Starterfeder	1	
12	329 44	Schraube	3	
13	561 48	Lüfter-Reversierstartergehäuse	1	
14	561 49	Starterseil	1	
15	561 50	Griff	1	
16	319 84	Stift	1	
17	491 75	Schraube	1	
18	491 74	Führungsring	1	
19	018 55	Kugel	4	
20	396 26	Keil	1	
21	491 73	Sprengring	1	
22	538 30	Schraube	1	
23	491 34	Abdeckung	1	
24	427 12	Unterbrecher-Kolben	1	
25	491 77	Schraube	1	
26	391 70	Unterbrechersatz	1	
27	491 64	Schraube	1	
28	538 20	Zündspule	1	
29	491 77	Schraube	2	
30	561 51	Abdeckung	1	
31	546 45	Klemmschelle	1	
32	482 15	Schraube	1	
33	491 46	Verschlussdeckel	1	
34	561 56	Zugfeder	1	
35	561 57	Gestänge	1	
36		entfällt	1	
37	546 44	Kraftstoffbehälter	1	
38	491 53	Dichtung	1	
39	491 54	Linienkopfschraube	2	
40	492 17	Düse	1	
41	546 40	Verschlussstopfen	1	
42	546 39	Führungsstift	1	
43	546 38	Schraube	1	
44	546 37	Dichtung	1	
a	561 55	Deckel	1	
45	561 54	Vergaser kpl.	1	
46	561 52	Dichtung	1	
47	491 52	Schraube	2	
48	533 40	Schaumstoffhülle	1	
49	533 39	Micronic-Filtereinsatz	1	
50	533 41	Filterkappe	1	
51	540 14	Griffmutter	1	
52	540 24	Flügelmutter	1	
53	540 15	Scheibe	1	
54	540 17	Deckblech	1	
55	540 16	Zentralschraube	1	
56	540 19	Grundplatte	1	
57	540 20	Dichtung	1	