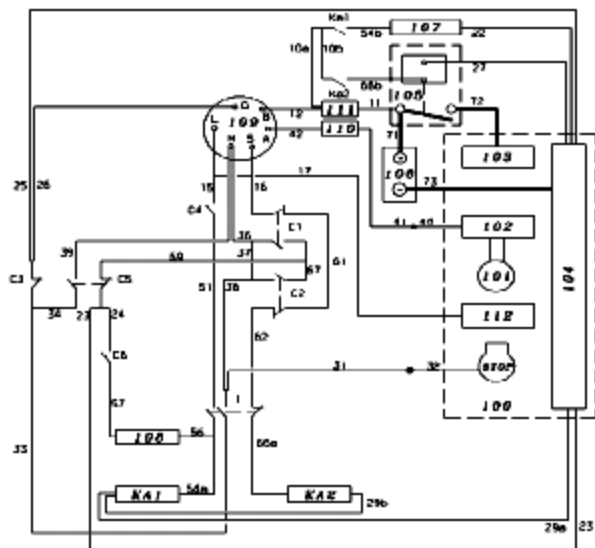


SCHEMA ELECTRIQUE MBHE/A80B

A partir de la machine MBHE N°91135

A partir de la machine A80B N°35314



- | | |
|---------------------------------------|---------------------------|
| C1 : contacteur transmission avance 1 | 100 : moteur |
| C2 : contacteur transmission avance 2 | 101 : alternateur |
| C3 : contacteur siège | 102 : régulateur |
| C4 : contacteur panier | 103 : démarreur |
| C5 : contacteur frein | 104 : masse moteur |
| C6 : témoin de remplissage du bac | 105 : relais du démarreur |
| I : interrupteur embrayage de lame | KA1 : bobine du relais 1 |
| 106 : batterie | Ka1 : contact du relais 1 |
| 107 : embrayage électromagnétique | |
| 108 : avertisseur sonore | |
| 109 : contacteur à clef | |
| 110 : fusible 20A | |
| 111 : fusible 20A | |
| 112 : électrovanne carburateur | |
| KA2 : bobine relais 2 | |
| Ka2 : contact NO relais 2 | |

Couleur des fils :

- | | |
|-------------------|------------------|
| 10a : rouge/jaune | 41 : rouge |
| 10b : rouge | 42 : jaune |
| 11 : orange | 43 : rouge |
| 12 : rose | 51 : jaune |
| 15 : rouge | 54a : orange |
| 16 : orange | 54b : rose |
| 17 : orange | 56 : rouge |
| 22 : bleu | 57 : violet |
| 23 : noir | 61 : jaune |
| 24 : bleu | 62 : blanc |
| 25 : bleu | 66a : gris |
| 26 : noir | 66b : gris/blanc |
| 27 : noir | 67 : violet |
| 29a : noir/bleu | 69 : gris |
| 29b : noir | 71 : rouge |
| 31 : vert | 72 : orange |
| 32 : vert | 73 : noir |
| 33 : vert | |
| 34 : marron | |
| 36 : vert | |
| 37 : marron | |
| 38 : marron | |
| 39 : vert | |