

Onderdelenlijst GOLDONI SPECIAL



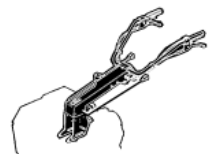
01 sp01000



03 sp03000



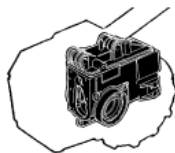
06 sp06000



09 sp09000



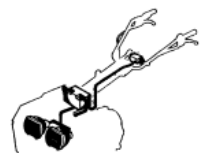
12 sp12000



15 sp15000



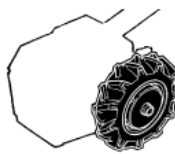
18 sp18000



33 sp33000



36 sp36000

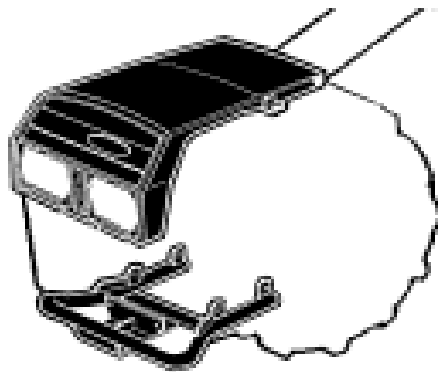


39 sp39000

SPECIAL

122 126 128 130 140 144

Motorkap

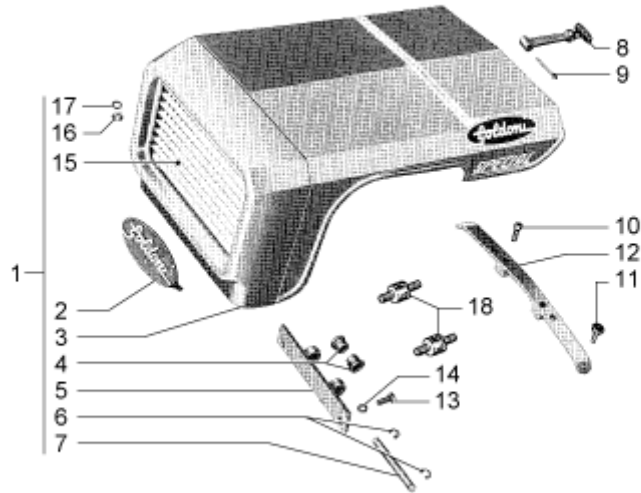


03

sp03000

SPECIAL

122 126 128 130 140 144



sp03100

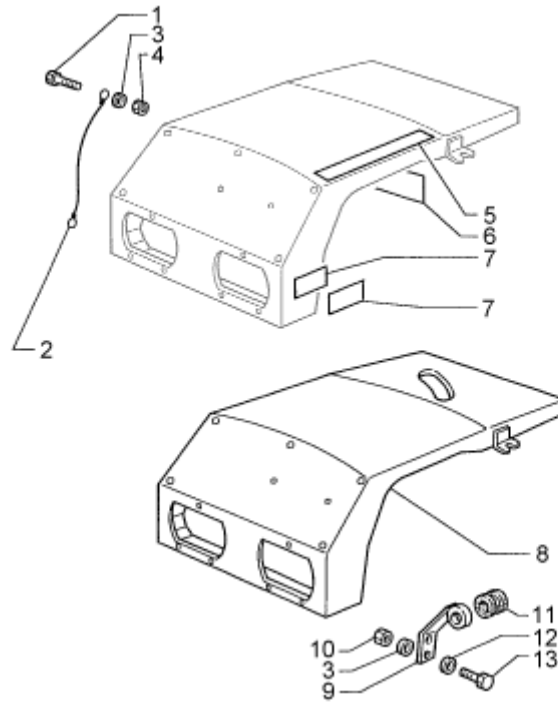
- 1 [00004445](#) COFANO MOTORE C.vo
- 2 [00000961](#) TARGHETTA MARCHIO
- 3 NFS
- 4 [00001547](#) BUSSOLA GUIDA ASTA CERNIE
- 5 [00000239](#) SUPPORTO ANT.COFANONR
- 5 [00001722](#) SUPPORTO ANT.COFANO
- 6 [06240061](#) BENZING 8X1
- 7 [00000240](#) ASTA CERNIERANR
- 7 [00001721](#) ASTA CERNIERA
- 8 [00001548](#) TIRANTE FISSAGGIO COFANO
- 9 [06270020](#) COPIGLIA 5 X50
- 10 [06130017](#) VITE TCEI M 8X 25
- 11 [00004642](#) TAPPO AMMORTIZZATORE
- 12 [00000241](#) SUPPORTO SUP COFANO MOTOR
- 13 [06100019](#) VITE TE M 8X 14
- 14 [06170012](#) ROSETTA EL. 8,4
- 15 [00000553](#) MASCHERINA COFANO MOTORE
- 16 [06120053](#) DADO M 5X 5
- 17 [06170009](#) ROSETTA EL. 5,3
- 18 [00005072](#) TAPPO AMMORTIZZATORE

NR

VALIDO FINO ALLA MACCHINA N. **48385**
 VALABLE JUSQU'A LA MACHINE N. **48385**
 VALID UP TO MACHINE N. **48385**
 VALIDO HASTA LA MAQUINA N. **48385**
 GÜLTIG BIS MASCHINE NR. **48385**

SPECIAL

122 126 128 130 140 144



sp03140

- 1 [06100108](#) VITE TE M 5X16
- 2 [00007095](#) CAVO FERMO COFANO (1)
- 2 [00007731](#) CAVO FERMO COFANO (2)
- 3 [06180031](#) ROND.P D 5,3X10X1
- 4 [06160078](#) DADO AUTOB.M 5X 6,8
- 5 [00034067](#) DECALCOMANIA S.SPECIAL
- 6 [00004375](#) DECALCOMANIA RICH.RICAMBI
- 7 [00002829](#) DECALCOMANIA 128B
- 7 [00002931](#) DECALCOMANIA 130
- 7 [00005051](#) DECALCOMANIA 144
- 7 [00034068](#) DECALCOMANIA 140
- 8 [00007573](#) COFANO MOTORE
- 9 [00008011](#) SUPPORTO ASTE (3)
- 10 [06120053](#) DADO M 5X 5 (3)
- 11 [00000214](#) ANELLO AMMORTIZZAT.D.30 (3)
- 12 [06170009](#) ROSETTA EL. 5,3 (3)
- 13 [06100069](#) VITE TE M 5X20 (3)

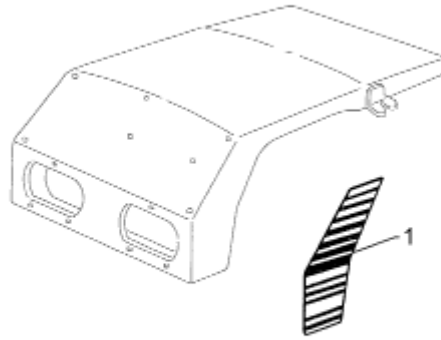
(1) MOD. 128B 130 144

(2) MOD. 140

(3) CON STEGOLE REVERSIBILI / AVEC MANCHERONS REVERSIBLES / WITH SWIVEL HANDLEBARS / CON ESTEVAS GIRATORIAS / MIT DREHBAREN FÜHRUNGSHOLMEN

SPECIAL

122 126 128 130 140 144

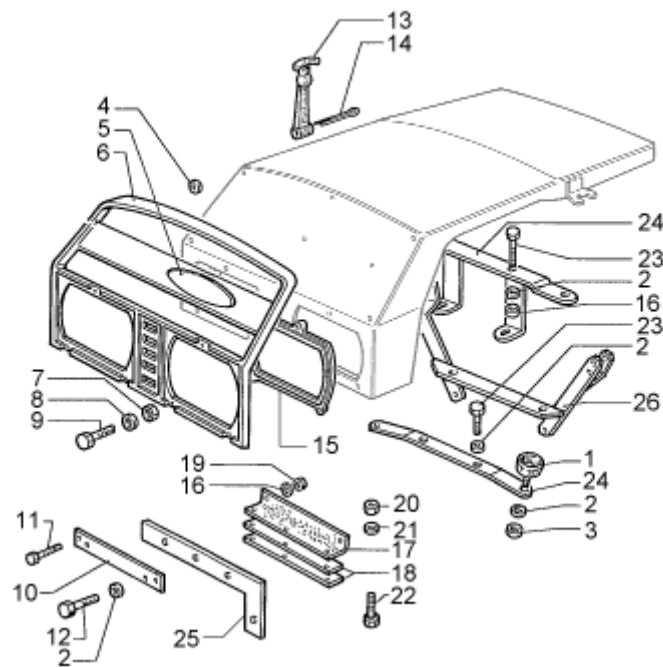


sp03180

- 1 [00015609](#) DECALCOMANIA s. 128B
- 1 [00015610](#) DECALCOMANIA d. 128B
- 1 [00015611](#) DECALCOMANIA s. 144
- 1 [00015612](#) DECALCOMANIA d. 144
- 1 [00034068](#) DECALCOMANIA 140

SPECIAL

122 126 128 130 140 144

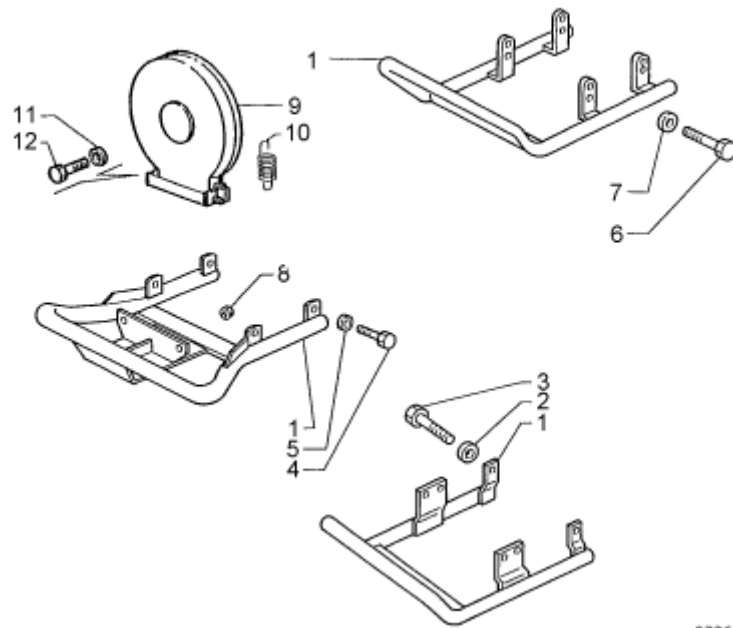


sp03220

- 1 [00007471](#) SUPPORTO ELASTICO COFANO
 - 2 [06170012](#) ROSETTA EL. 8,4
 - 3 [06120006](#) DADO M 8X 8
 - 4 [06240004](#) ANELLO QUICKLOCK 4
 - 5 [00033343](#) TARGHETTA MARCHIO
 - 6 [00007033](#) MASCHERINA COFANO
 - 7 [06160078](#) DADO AUTOB.M 5X 6,8
 - 8 [06180031](#) ROND.P D 5,3X10X1
 - 9 [06100099](#) VITE TE M 5X25
 - 10 [00014245](#) LAMA FISS.SUPPORTO ELAST.
 - 11 [06100022](#) VITE TE M 8X 30 (3)
 - 12 [06100021](#) VITE TE M 8X 25 (1)
 - 13 [00001548](#) TIRANTE FISSAGGIO COFANO
 - 14 [06270020](#) COPIGLIA 5 X50
 - 15 [00006727](#) COPERCHIO FORO FARO
 - 16 [06180082](#) ROND.P D 8,4X16X1,6
 - 17 [00015413](#) SUPPORTO ELASTICO COFANO
 - 18 [00007046](#) LAMIERINO FISS.SUPPORTO
 - 19 [06120006](#) DADO M 8X 8
 - 20 [06160092](#) DADO AUTOB.M 6X 6
 - 21 [06180011](#) ROND.P D 6,4X12,5X1,6
 - 22 [06100015](#) VITE TE M 6X 30
 - 23 [06100020](#) VITE TE M 8X 20
 - 24 [00007040](#) SUPPORTO POST COFANO (4)
 - 24 [00007666](#) SUPPORTO POST COFANO (5)
 - 24 [00015739](#) SUPPORTO POST COFANO (6)
 - 25 [00015412](#) LAMA ATTACCO MOLLA (6)
 - 26 [00005517](#) SUPPORTO TIRANTI COFANO (2)
 - 26 [00015738](#) SUPPORTO TIRANTI COFANO (6)
- (1) MOD. 128B 130 140
 (2) MOD. 128B 130
 (3) MOD. 144
 (4) MOD. 128B
 (5) MOD. 130 140
 (6) MOD. 144

SPECIAL

122 126 128 130 140 144



sp03260

- 1 [00007043](#) TELAIO PROTEZ.CONVOGLIATO (1)
- 1 [00007044](#) TELAIO PROTEZ.CONVOGLIATO (2)
- 1 [00020290](#) TELAIO PROTEZ.CONVOGLIATO (3)
- 2 [06180094](#) ROSETTA CON.D 8,7X16X1,9Z
- 3 [06100121](#) VITE TE M 8X 18
- 4 [06100029](#) VITE TE M10X 25
- 5 [06170013](#) ROSETTA EL.10,5
- 6 [06100020](#) VITE TE M 8X 20
- 7 [06170012](#) ROSETTA EL. 8,4
- 8 [06160151](#) DADO GABBIA OTECO M8
- 9 [00029028](#) PROTEZIONE PULEGGIA
- 10 [00023355](#) MOLLA
- 11 [06100010](#) VITE TE M 6X 14
- 12 [06170011](#) ROSETTA EL. 6,4

(1) MOD. 144

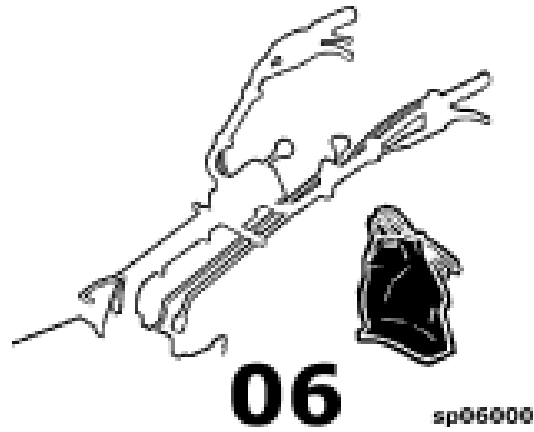
(2) MOD. 128B

(3) MOD. 130 140

SPECIAL

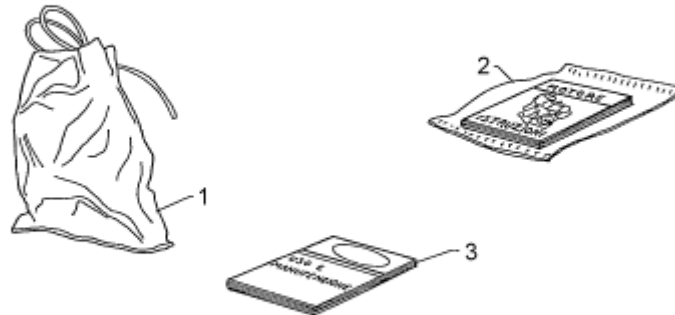
122 126 128 130 140 144

Toebehoren



SPECIAL

122 126 128 130 140 144



sp06100

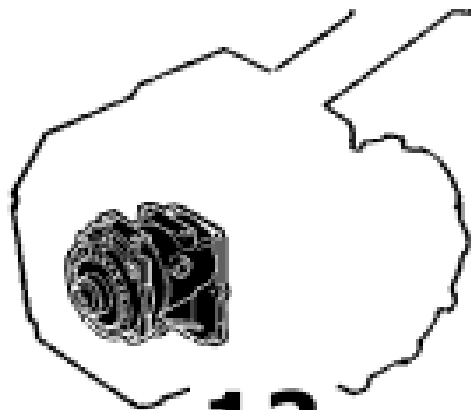
- 1 [02040183](#) PACCO ACCESSORI
- 2 _____ LIBRETTO MOTORE (1)
- 3 [06380423](#) LIBRETTO UM S.SPEC.6LINGU

(1) VEDERE CATALOGO MOTORE / VOIR CATALOGUE MOTEUR / SEE ENGINE CATALOGUE / VER CATALOGO DEL MOTOR / VGL. MOTOR-KATALOG

SPECIAL

122 126 128 130 140 144

Koppeling

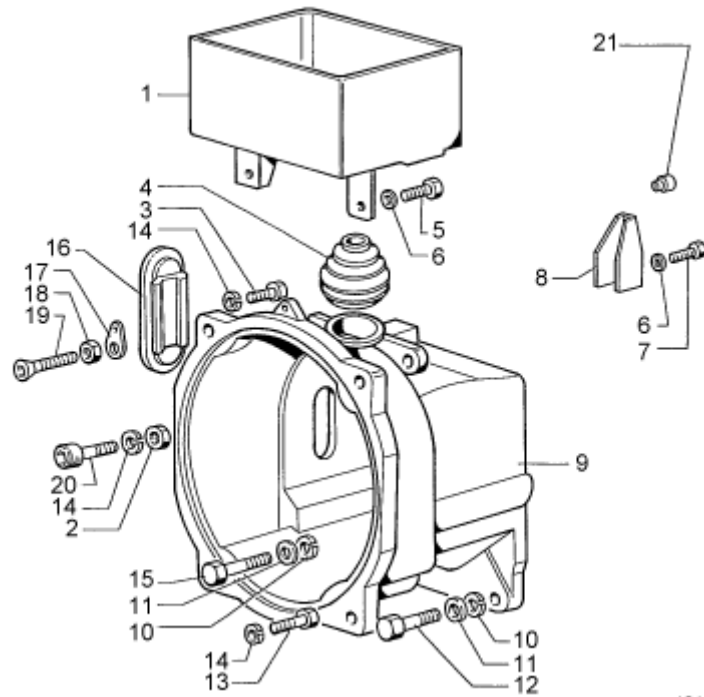


12

sp12000

SPECIAL

122 126 128 130 140 144



sp12100

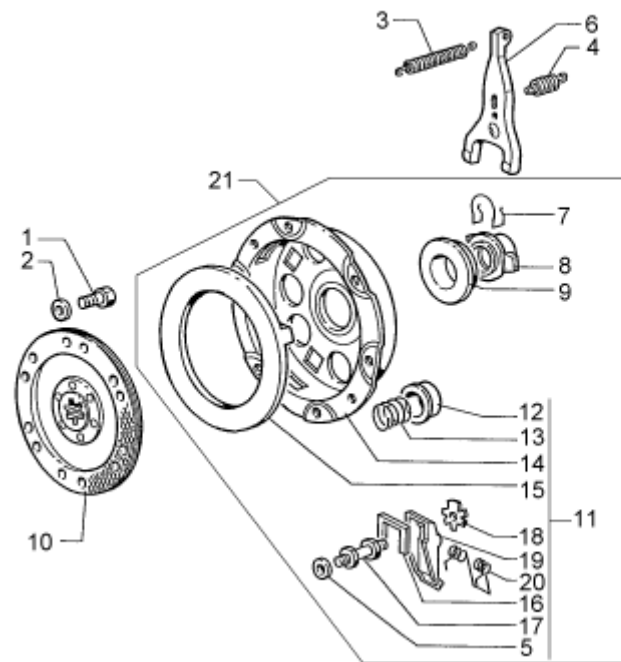
- 1 [00006050](#) SUPPORTO BATTERIA
- 2 [06120009](#) DADO M10X10
- 3 [06100031](#) VITE TE M10X 35 (1)
- 4 [00000173](#) COPERCHIO PARAPOLVERE
- 5 [06100020](#) VITE TE M 8X 20
- 6 [06180082](#) ROND.P D 8,4X16X1,6
- 7 [06100067](#) VITE TE M 8X 16
- 8 [00000218](#) SUPPORTO FERMA GUAINA
- 9 [00000102](#) CAMPANA ATTACCO MOTORE
- 10 [06170014](#) ROSETTA EL.13
- 11 [06180018](#) ROND.P D13 X24X2,5
- 12 [06100040](#) VITE TE M12X 35
- 13 [06100030](#) VITE TE M10X 30
- 14 [06170013](#) ROSETTA EL.10,5
- 15 [06100041](#) VITE TE M12X 40
- 16 [00000106](#) COPERCHIO CAMPANA
- 17 [00000223](#) LAMIERINO RITEGNO MOLLA
- 18 [06120006](#) DADO M 8X 8
- 19 [00000220](#) VITE A TESTA SFERICA 8MA
- 20 [06130059](#) VITE TCEI M10X 45 (2)
- 21 [00000189](#) BARILOTTO FERMA GUAINA

(1) MOD. 128B 130 140

(2) MOD. 144

SPECIAL

122 126 128 130 140 144



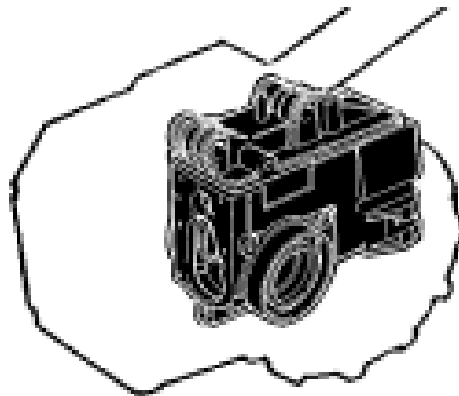
sp12140

- 1 [06100012](#) VITE TE M 6X 16
- 2 [06170011](#) ROSETTA EL. 6,4
- 3 [00000222](#) MOLLA RITORNO LEVA
- 4 [00000221](#) MOLLA RICHIAMO LEVA
- 5 [06300046](#) RONDELLA DI FERMO
- 6 [06300017](#) LEVA COMANDO FRIZIONE
- 7 [06300015](#) MOLLA RITEGNO LEVA
- 8 [06300011](#) MANICOTTO
- 9 [06300013](#) CUSCINETTO REGGISPINTA
- 10 [00007474](#) DISCO FRIZIONE CONDOTTO
- 11 [02020018](#) SPINGIDISCO B 155 A1 C5
- 12 NFS
- 13 [06300028](#) MOLLA SPINGIDISCO
- 14 NFS
- 15 NFS
- 16 [06300030](#) PIASTRINA
- 17 [02020050](#) SUPPORTO LEVETTA CON DADO
- 18 [06300036](#) PIASTRINA DI SICUREZZA
- 19 [06300033](#) LEVETTA DISTACCO FRIZIONE
- 20 [06300032](#) MOLLA RICHIAMO LEVETTA
- 21 [02020017](#) FRIZIONE B155A1C5 C.vo

SPECIAL

122 126 128 130 140 144

Boit

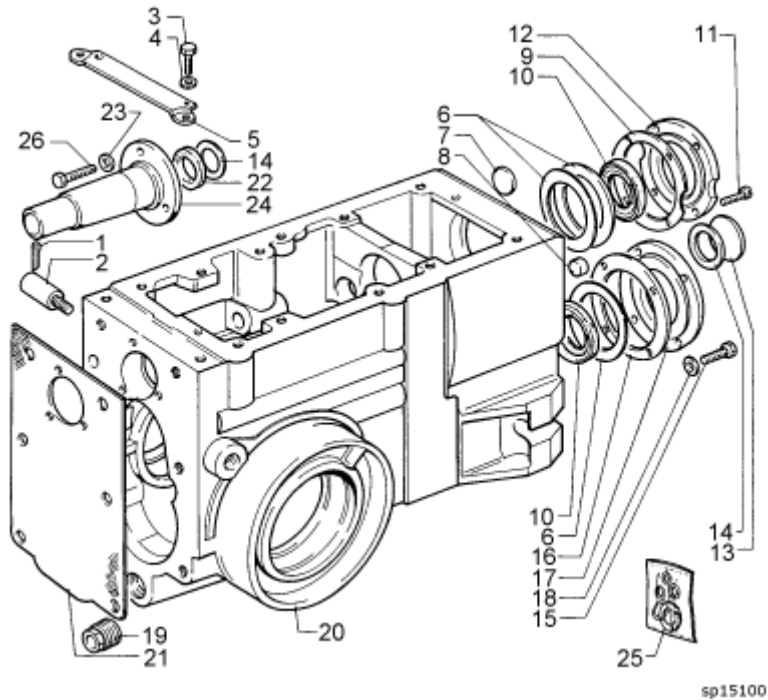


15

sp15000

SPECIAL

122 126 128 130 140 144

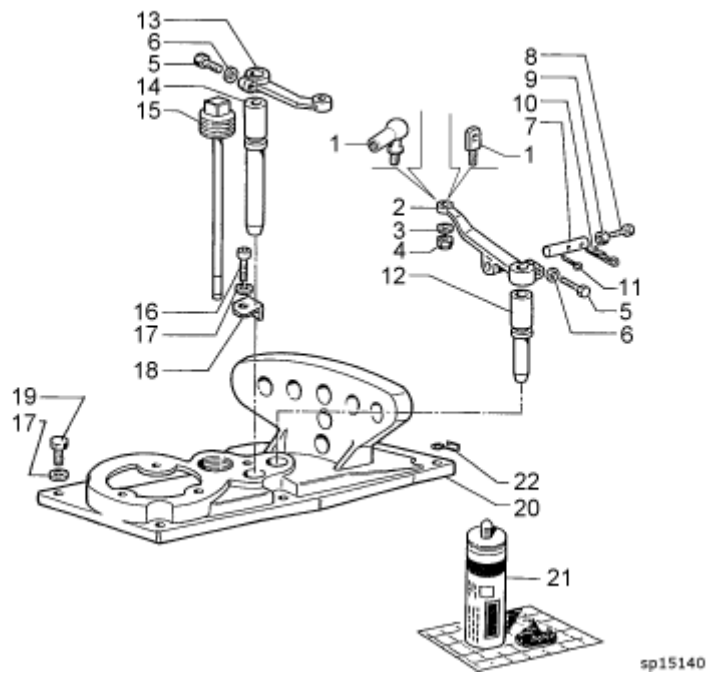


sp15100

- 1 [06270007](#) COPIGLIA 3,2X20
- 2 [00000181](#) PERNO FULCRO LEVETTA
- 3 [06100020](#) VITE TE M 8X 20
- 4 [06170012](#) ROSETTA EL. 8,4
- 5 [00000184](#) SUPPORTO TUBO GUIDA MOLLA
- 6 [00000954](#) DISTANZIALE D52X67,8X0,2
- 7 [00000105](#) LAMIERINO DI SPESSORE
- 8 [00000107](#) TAPPO CHIUSURA D 12
- 9 [00000231](#) GUARNIZ COPERCH.PDF SUP
- 10 [06220026](#) PARAOLIO 30X 50X 7
- 11 [00002926](#) VITE T.S. 6MA
- 12 [00000119](#) COPERCHIO PDF SUPERIORE
- 13 [00000155](#) COPERCHIO ALBERO RINVIO
- 14 [00000955](#) DISTANZIALE D30X40X0,2
- 15 [06100030](#) VITE TE M10X 30
- 16 [00000230](#) GUARNIZ. COPERCH. PDF
- 17 [00000268](#) COPERCHIO PDF
- 18 [06180011](#) ROND.P D 6,4X12,5X1,6
- 19 [00003428](#) TAPPO 1/2 GAS
- 20 [00017956](#) CARTER CAMBIO
- 21 [00000227](#) GUARNIZIONE CAMPANA
- 22 [06220009](#) PARAOLIO 20X 35X 7
- 23 [06180006](#) ROND.ALLUMIN.D 6,4X12,5X1
- 24 [00000217](#) COPERCHIO GUIDA MANICOTTO
- 25 [00002789](#) SERIE GUARNIZIONI
- 26 [06100013](#) VITE TE M 6X 20

SPECIAL

122 126 128 130 140 144



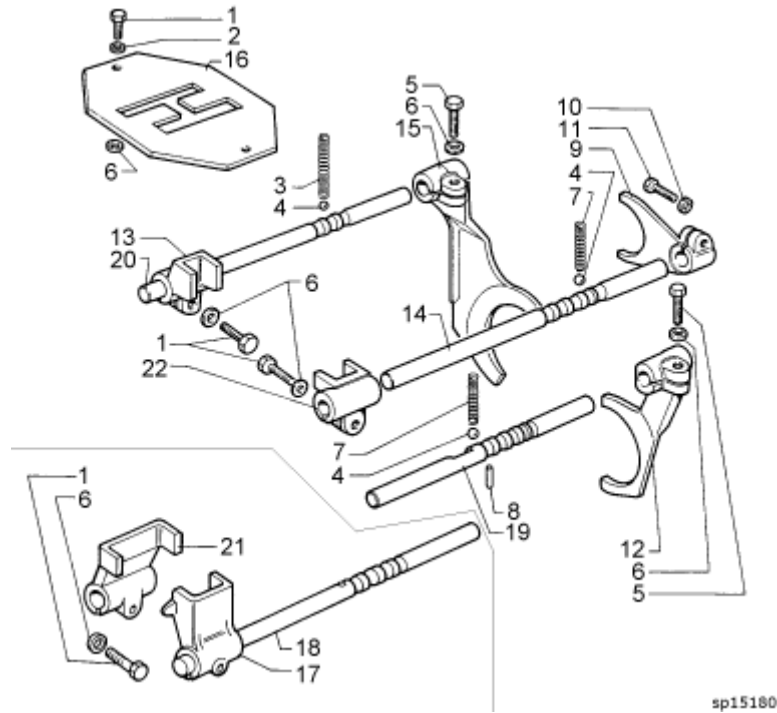
- 1 [02040003](#) PERNO SNODO ASTENR
- 1 [00003782](#) PERNO SNODO ASTE
- 2 [00000317](#) LEVA COMANDO PDF DIFF.NR
- 2 [00006614](#) LEVA COMANDO PDF
- 3 [06330103](#) MOLLA TAZZA 10,2X20X1,1
- 4 [06160049](#) DADO AUTOB.M10X12,3
- 5 [06100014](#) VITE TE M 6X 25
- 6 [06180073](#) ROND.SCHNORR S 6
- 7 [00006125](#) PERNO IMPEDIM. P.D.F. s.
- 8 [06100013](#) VITE TE M 6X 20
- 9 [06120054](#) DADO M 6X 4
- 10 [06340171](#) MOLLA DI FERMO AMA D.2X42
- 11 [06270001](#) COPIGLIA 2 X16
- 12 [00000121](#) BUSSOLA PER GUIDA ASTA
- 13 [00000317](#) LEVA COMANDO PDF. DIFF.NR
- 13 [00006615](#) LEVA BLOCCAGGIO DIFF.LE
- 14 [00000144](#) BUSSOLA GUIDA ASTA
- 15 [00000921](#) TAPPO 3/4 GAS LIV.OLIO
- 16 [06130016](#) VITE TCEI M 8X 20
- 17 [06170012](#) ROSETTA EL. 8,4
- 18 [00000141](#) LAMIERINO FERMA BUSSOLA
- 19 [06100021](#) VITE TE M 8X 25
- 20 [00000101](#) COPERCHIO CARTER
- 21 [06400302](#) SIGILLANTE
- 22 [00004433](#) ANELLO PROTEZIONE CAVO

NR

VALIDO FINO ALLA MACCHINA N. **103577**
 VALABLE JUSQU'A LA MACHINE N. **103577**
 VALID UP TO MACHINE N. **103577**
 VALIDO HASTA LA MAQUINA N. **103577**
 GÜLTIG BIS MASCHINE NR. **103577**

SPECIAL

122 126 128 130 140 144



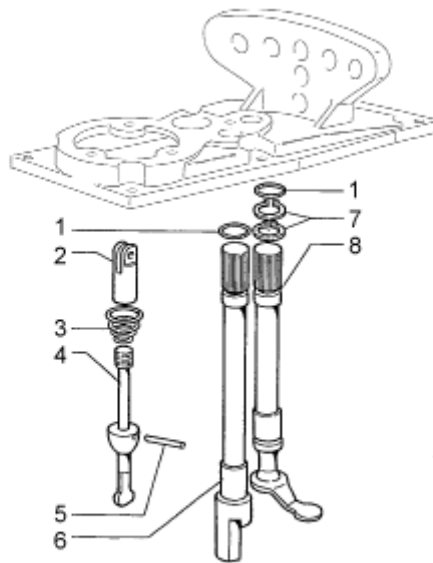
- 1 [06100020](#) VITE TE M 8X 20
- 2 [06170012](#) ROSETTA EL. 8,4
- 3 [00000177](#) MOLLA DI SELEZIONE
- 4 [06330201](#) SFERA RB 7,938-5/16
- 5 [06100021](#) VITE TE M 8X 25
- 6 [06180082](#) ROND.P D 8,4X16X1,6
- 7 [00000114](#) MOLLA DI SELEZIONE
- 8 [00000118](#) PERNO IMPEDIM INNESTO RM
- 9 [00000163](#) FORCELLA COM.INGRANAGGIO
- 10 [06180011](#) ROND.P D 6,4X12,5X1,6
- 11 [06100013](#) VITE TE M 6X 20
- 12 [00000113](#) FORCELLA COM.INGRANGG.PDF
- 13 [00003214](#) FORCELLA COMANDO ASTA (2)
- 14 [00005052](#) ASTA SELEZ. INGRANAGGIO (2)
- 15 [00000166](#) FORCELLA COM INGR PIGNONE
- 16 [00000169](#) SELETTORE INTERNO MARCE
- 17 [00000165](#) FORCELLA COM ASTA SELEZ V (1)
- 18 [00000164](#) ASTA SELEZ.INGRANAGGIO (1)
- 19 [00000115](#) ASTA DI SELEZIONE
- 20 [00000167](#) ASTA SELEZIONE
- 21 [00000168](#) FORCELLA COM ASTA SELEZ (1)
- 22 [00003215](#) FORCELLA COMANDO ASTA (2)

(1) CON STEGOLE NORMALI / AVEC MANCHERONS NORMAUX / WITH STANDARD HANDLEBARS / CON ESTEVAS NORMALES / MIT NORMALEN FÜHRUNGSHOLMEN

(2) CON STEGOLE REVERSIBILI / AVEC MANCHERONS REVERSIBLES / WITH SWIVEL HANDLEBARS / CON ESTEVAS GIRATORIAS / MIT DREHBAREN FÜHRUNGSHOLMEN

SPECIAL

122 126 128 130 140 144

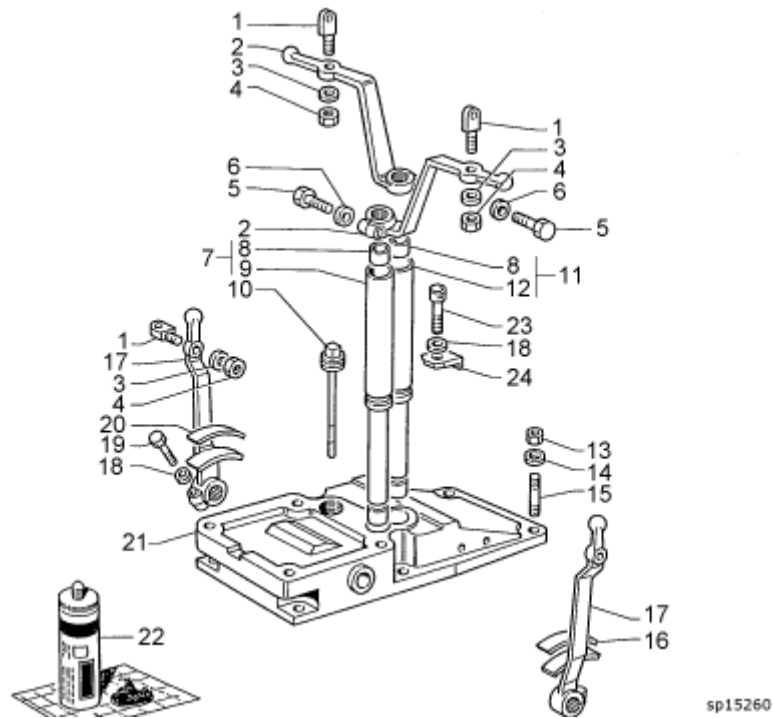


sp15220

- 1 [06230025](#) ANELLO OR 9,92X2,62
- 2 [00000174](#) FORCELLA DI COLLEGAMENTO
- 3 [00000172](#) MOLLA RITEGNO LEVA CAMBIO
- 4 [00000170](#) LEVA CAMBIO
- 5 [06260020](#) SPINA EL 5 X40
- 6 [00000140](#) ASTA COM.DO BLOCC DIFF
- 7 [06240008](#) SEEGER 15X1 E
- 8 [00000584](#) ASTA COMANDO P.D.F.

SPECIAL

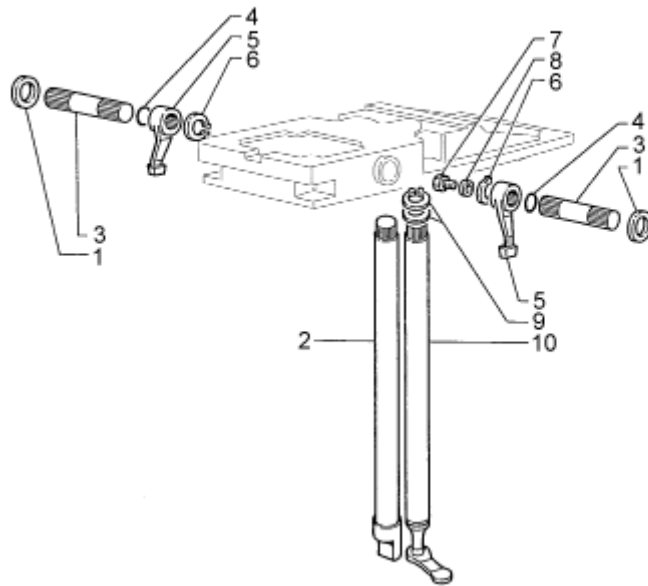
122 126 128 130 140 144



- 1 [00003782](#) PERNO SNODO ASTE
- 2 [00003217](#) LEVA CAMBIO E PDF
- 3 [06330103](#) MOLLA TAZZA 10,2X20X1,1
- 4 [06160049](#) DADO AUTOB.M10X12,3
- 5 [06100014](#) VITE TE M 6X 25
- 6 [06170011](#) ROSETTA EL. 6,4
- 7 [00003635](#) BUSSOLA GUIDA ASTA C.vo
- 8 [06250004](#) BRONZINA 15X 17X20 1520M
- 9 NFS
- 10 [00000921](#) TAPPO 3/4 GAS LIV.OLIO
- 11 [00003684](#) BUSSOLA GUIDA ASTA PDF C.vo
- 12 NFS
- 13 [06120006](#) DADO M 8X 8
- 14 [06180082](#) ROND.P D 8,4X16X1,6
- 15 [00003219](#) PRIGIONIERO M 8X20
- 16 [00003225](#) DECALCOMANIA VELOCITA
- 17 [00003218](#) LEVA COMANDO CAMBIO
- 18 [06170012](#) ROSETTA EL. 8,4
- 19 [06100021](#) VITE TE M 8X 25
- 20 [00003226](#) DECALCOMANIA RAPIDE-LENTE
- 21 [00003241](#) COPERCHIO CARTER
- 22 [06400302](#) SIGILLANTE
- 23 [06130016](#) VITE TCEI M 8X 20
- 24 [00000141](#) LAMIERINO FERMA BUSSOLA

SPECIAL

122 126 128 130 140 144

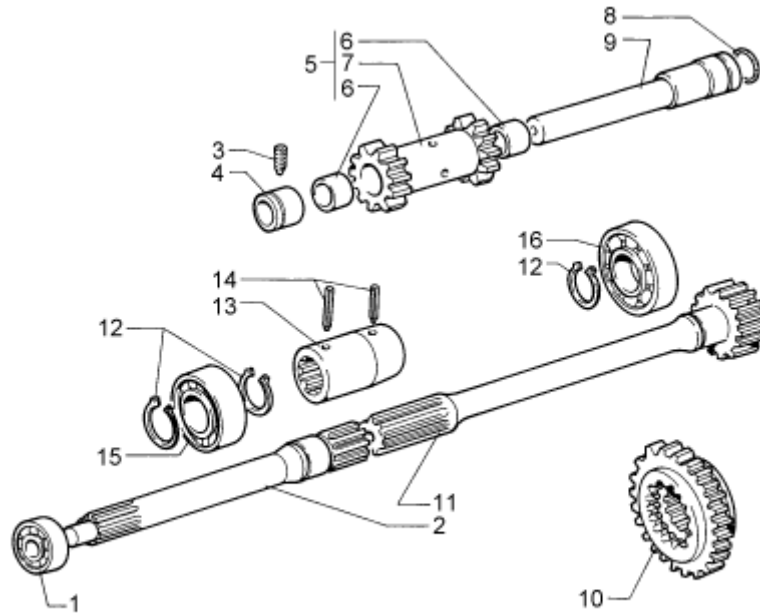


sp15300

- 1 [06180020](#) ROND.P D15 X28X2,5
- 2 [00003205](#) ASTA COMANDO BLOCC.DIFF.
- 3 [00003210](#) PERNO COMANDO FORCELLA
- 4 [06230025](#) ANELLO OR 9,92X2,62
- 5 [00003212](#) LEVA INTERNA CAMBIO
- 6 [06240066](#) SEEGER 14X1 E
- 7 [06100013](#) VITE TE M 6X 20
- 8 [06120005](#) DADO M 6X 6
- 9 [06240008](#) SEEGER 15X1 E
- 10 [00003634](#) ASTA COMANDO PDF

SPECIAL

122 126 128 130 140 144



sp15340

- 1 [06200007](#) CUSCIN. 62202-2RS/15X35X14
- 2 [00000146](#) ALBERO PRIMARIO
- 3 [06140057](#) VITE STEI M 8X20 CONIC
- 4 [00000157](#) BOCCOLA GUIDA ALBERO RM.
- 5 [00000914](#) INGRANAGGIO RM C.voNR
- 5 [00004318](#) INGRANAGGIO RM C.vo
- 6 [06250035](#) BRONZINA 14X 16X20 GLY PG
- 7 NFS
- 8 [06230027](#) ANELLO OR 15,08X2,62
- 9 [00005357](#) ALBERO RETRO MARCIA
- 10 [00000149](#) INGRANAGGIO COM.VELOCITA .NR
- 10 [00004288](#) INGRANAGGIO COM.VELOCITA .NR1
- 10 [00005358](#) INGRANAGGIO COM.VELOCITA
- 11 [00004292](#) ALBERO CON INGRANAGGIO
- 12 [06240012](#) SEEGER 20X1,2 E
- 13 [00000147](#) MANICOTTO
- 14 [06260033](#) SPINA EL 5 X28
- 15 [06200026](#) CUSCIN. 63004-2RS/20X42X16
- 16 [06200018](#) CUSCIN. 6204/20X47X14

NR

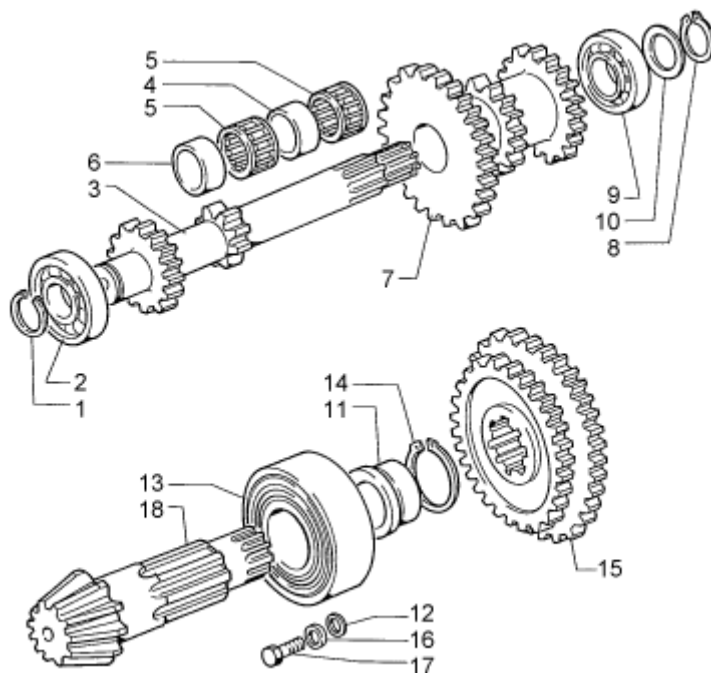
VALIDO FINO ALLA MACCHINA N. **67025**
 VALABLE JUSQU'A LA MACHINE N. **67025**
 VALID UP TO MACHINE N. **67025**
 VALIDO HASTA LA MAQUINA N. **67025**
 GÜLTIG BIS MASCHINE NR. **67025**

NR1

VALIDO DALLA MACCH. N. **67026**, FINO ALLA MACC. N° **97567**
 VALABLE A PARTIR DE LA MACH. N. **67026**, JUSQU'A LA MACH. N° **97567**
 VALID FROM MACH. N. **67026**, UP TO MACH. N° **97567**
 VALIDO DESDE LA MAQUINA N. **67026**, HASTA LA MAQUINA N° **97567**
 GÜLTIG AB MASCHINE NR. **67026**, BIS ZUR MASCHINE NR. **97567**

SPECIAL

122 126 128 130 140 144



sp15380

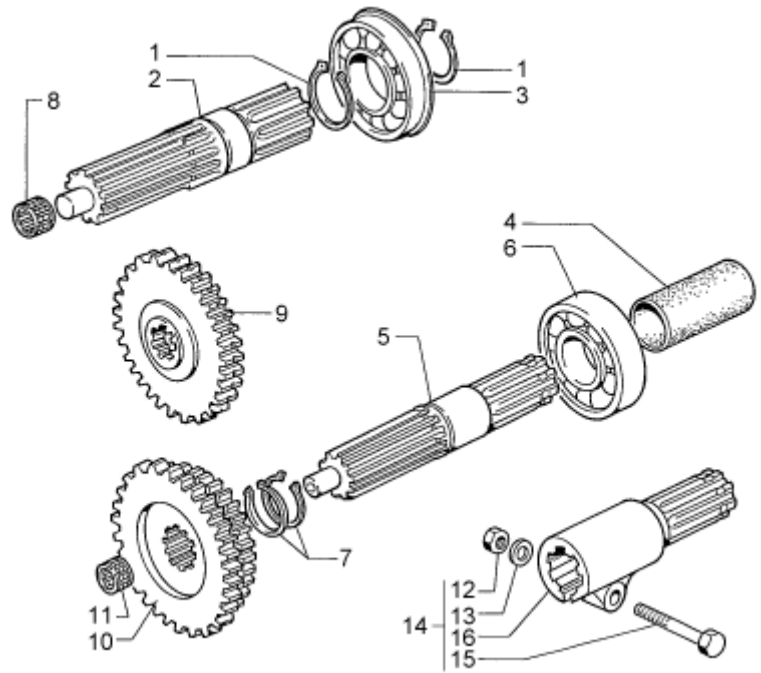
- 1 [06240012](#) SEEGER 20X1,2 E
- 2 [06200024](#) CUSCIN. 6304/20X52X15
- 3 [00004293](#) ALBERO CON INGRANAGGIO
- 4 [00000153](#) DISTANZIALE D20,3X23,5X12
- 5 [06210016](#) GABBIA RULL. K20/24/17
- 6 [00000152](#) DISTANZIALE D20,3X23,5X24
- 7 [00000151](#) INGRANAGGIO SECONDARIONR
- 7 [00004290](#) INGRANAGGIO SECONDARIO
- 8 [06240045](#) SEEGER 17X1,5 E
- 9 [06200012](#) CUSCIN. 4203A/17X40X16
- 10 [00003937](#) DISTANZIALE D17X25X0,2
- 11 [00000162](#) BOCCOLA GUIDA PIGNONE
- 12 [06180016](#) ROND.P D10,5X22X2,5
- 13 [06200065](#) CUSCIN. 3207/35X72X27
- 14 [06240021](#) SEEGER 35X1,5 E
- 15 [00004289](#) INGRANAGGIO DI RIDUZIONE
- 16 [06180082](#) ROND.P D 8,4X16X1,6
- 17 [06100067](#) VITE TE M 8X 16
- 18 [00000160](#) PIGNONE CONICO

NR

VALIDO FINO ALLA MACCHINA N. **67025**
 VALABLE JUSQU'A LA MACHINE N. **67025**
 VALID UP TO MACHINE N. **67025**
 VALIDO HASTA LA MAQUINA N. **67025**
 GÜLTIG BIS MASCHINE NR. **67025**

SPECIAL

122 126 128 130 140 144



sp15420

- 1 [06240019](#) SEEGER 30X1,5 E
- 2 [00000120](#) ALBERO PDF SUPERIORENR
- 2 [00003975](#) ALBERO PDF SUPERIORENR1
- 2 [00005356](#) ALBERO PDF SUPERIORE
- 3 [06200045](#) CUSCIN. 6206NR/30X62X16
- 4 [00004309](#) TUBO PROTEZIONE PDF
- 5 [00018027](#) ALBERO PDF INFERIORE
- 6 [06200037](#) CUSCIN. 6305NR/25X62X17
- 7 [06240016](#) SEEGER 25X1,2 E
- 8 [06210012](#) GABBIA RULL. K14/18/13
- 9 [00000154](#) INGRANAGGIO COM.P.D.F.NR
- 9 [00004287](#) INGRANAGGIO COM.P.D.F.NR1
- 9 [00005359](#) INGRANAGGIO COM.P.D.F.
- 10 [00000111](#) INGRANAGGIO SCORREVOLENR
- 10 [00003974](#) INGRANAGGIO SCORREVOLE
- 11 [06210011](#) GABBIA RULL. K12/15/13
- 12 [06120010](#) DADO M12X12
- 13 [06180018](#) ROND.P D13 X24X2,5
- 14 [00004254](#) ALBERO PDF UNIF. C.vo
- 15 [06110038](#) VITE TE M12X 65
- 16 NFS

NR

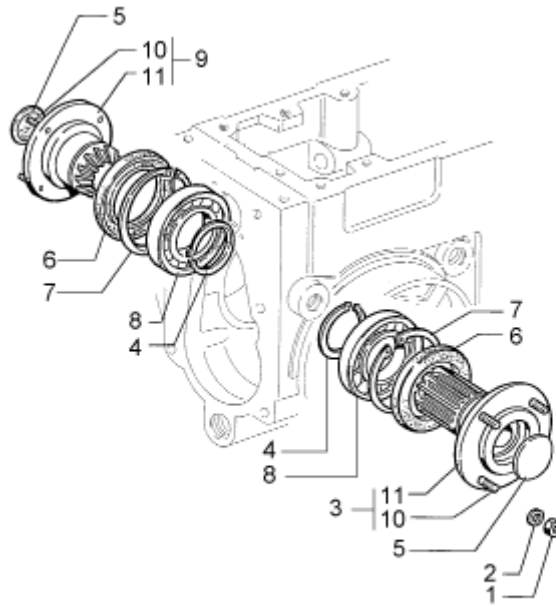
VALIDO FINO ALLA MACCHINA N. **67025**
 VALABLE JUSQU'A LA MACHINE N. **67025**
 VALID UP TO MACHINE N. **67025**
 VALIDO HASTA LA MAQUINA N. **67025**
 GÜLTIG BIS MASCHINE NR. **67025**

NR1

VALIDO DA **67026** A **97567**
 VALIDE DE **67026** A **97567**
 VALID FROM **67026** TO **97567**
 VALIDO DESDE **67026** A **97567**
 GÜLTIG AB **67026** BIS ZUR **97567**

SPECIAL

122 126 128 130 140 144



sp15460

- 1 [06160082](#) DADO AUTOCL.M12X18
- 2 [06170004](#) ROSETTA T.C.13
- 3 [00000127](#) INGRANAGGIO PLANET.s.NR
- 3 [00008615](#) INGRANAGGIO PLANET.s.
- 4 [06240042](#) SEEGER 55X2 E
- 5 [00002849](#) COPERCHIO TENUTA DIFFEREN
- 6 [06220066](#) PARAOLIO 70X100X10
- 7 [06240039](#) SEEGER 100X3 I
- 8 [06200103](#) CUSCIN. RIV 6211/630267
- 9 [00000128](#) INGRANAGGIO PLANET. d.NR
- 9 [00008614](#) INGRANAGGIO PLANET. d.
- 10 [00000145](#) PRIGIONIERO M12X1,75X30
- 11 NFS

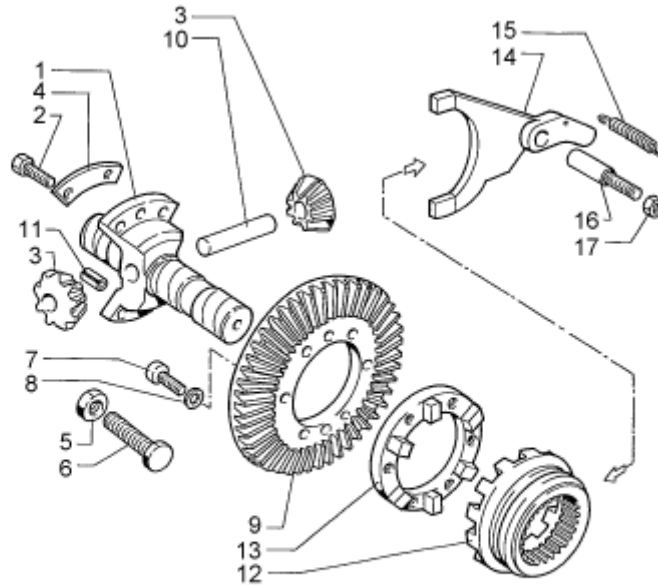
NR

FINO ALLA MACCHINA N. **105370** RICHIEDERE I PARTICOLARI ...
 JUSQU'A LA MACHINE N. **105370** DEMANDER LES PIECES N. ...
 UP TO MACHINE N. **105370** REQUEST PARTS N. ...
 HASTA LA MAQUINA N. **105370** REQUERIR LAS PIEZAS N. ...
 BIS ZUR MASCHINE NR. **105370** DIE TEILEN NR. ... ANFORDERN

00008614
 00008615
 00005588 Q.TA 2

SPECIAL

122 126 128 130 140 144



sp15500

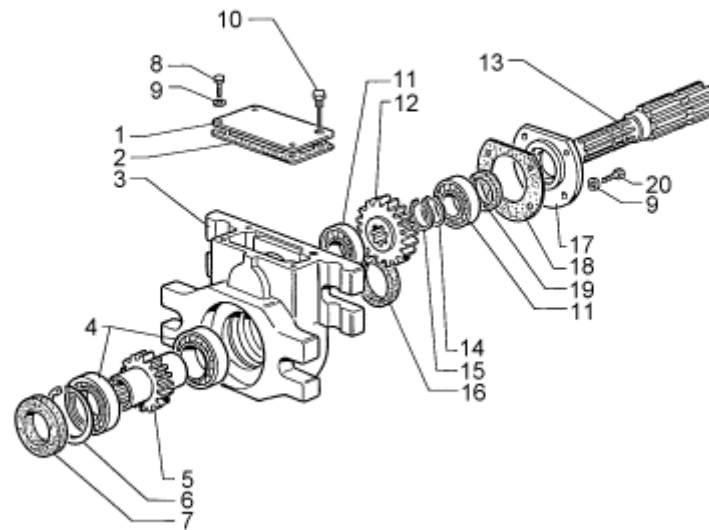
- 1 [00002466](#) ALBERO CENTRALE DIFF.LE
- 2 [06100030](#) VITE TE M10X 30
- 3 [00000129](#) INGRANAGGIO SATELLITENR
- 3 [00005588](#) INGRANAGGIO SATELLITE
- 4 [00000981](#) LAMIERINO FERMA VITI
- 5 [06120058](#) DADO M14X1,5X 8
- 6 [00000134](#) VITE M14X1,5X50 REGGISPIN
- 7 [06130025](#) VITE TCEI M10X 25
- 8 [06170013](#) ROSETTA EL.10,5
- 9 [00000979](#) CORONA CONICA
- 10 [00000130](#) PERNO SATELLITI
- 11 [06260075](#) SPINA EL 10 X18
- 12 [00002467](#) PIGNONE BLOCCAGGIO DIFF.
- 13 [00001074](#) ANELLO FISSO BLOCC.DIFF.
- 14 [00000980](#) FORCELLA COM.BLOCCAGGIO
- 15 [00000250](#) MOLLA COMANDO FORCELLA
- 16 [00000138](#) PERNO GUIDA FORCELLA
- 17 [06120056](#) DADO 12MBX 7

NR

VALIDO FINO ALLA MACCHINA N. **105370**
 VALABLE JUSQU'A LA MACHINE N. **105370**
 VALID UP TO MACHINE N. **105370**
 VALIDO HASTA LA MAQUINA N. **105370**
 GÜLTIG BIS MASCHINE NR. **105370**

SPECIAL

122 126 128 130 140 144



01480001
sp15540

- 1 [00002920](#) COPERCHIO CARTER
- 2 [00002921](#) GUARNIZ COPERCHIO
- 3 [00002915](#) CARTER INVERTITORE
- 4 [06200067](#) CUSCIN. 6008/40X68X15
- 5 [00002923](#) INGRANAGGIO DI RINVIO
- 6 [06240073](#) SEEGER 68X2,5 I
- 7 [06220015](#) PARAOLIO 40X 68X10
- 8 [06100010](#) VITE TE M 6X 14
- 9 [06170011](#) ROSETTA EL. 6,4
- 10 [00002922](#) ASTA LIVELLO OLIO
- 11 [06200029](#) CUSCIN. 6205/25X52X15
- 12 [00002918](#) INGRANAGGIO INVERTITORE
- 13 [00002917](#) ALBERO PDF
- 14 [06240051](#) SEEGER 25X2 E
- 15 [06240016](#) SEEGER 25X1,2 E
- 16 [06220107](#) PARAOLIO 40X 58X10/8
- 17 [00002919](#) COPERCHIO PDF
- 18 [00000662](#) GUARNIZ COPERCH. PDF
- 19 [06220025](#) PARAOLIO 30X 40X 7
- 20 [06100013](#) VITE TE M 6X 20

SPECIAL

122 126 128 130 140 144

Remsysteem

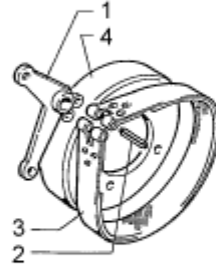


18

sp18000

SPECIAL

122 126 128 130 140 144



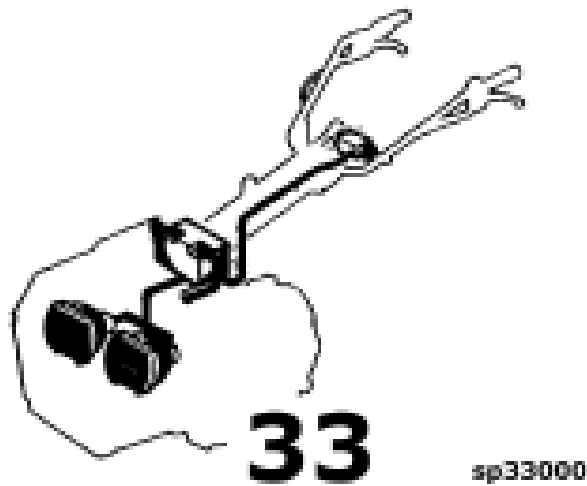
sp18100

- 1 [00058853](#) LEVA TENSIONE FRENI
- 2 [06260025](#) SPINA EL 6 X32
- 3 [00000180](#) NASTRO FRENANTE
- 4 [00000179](#) TAMBURO FRENI

SPECIAL

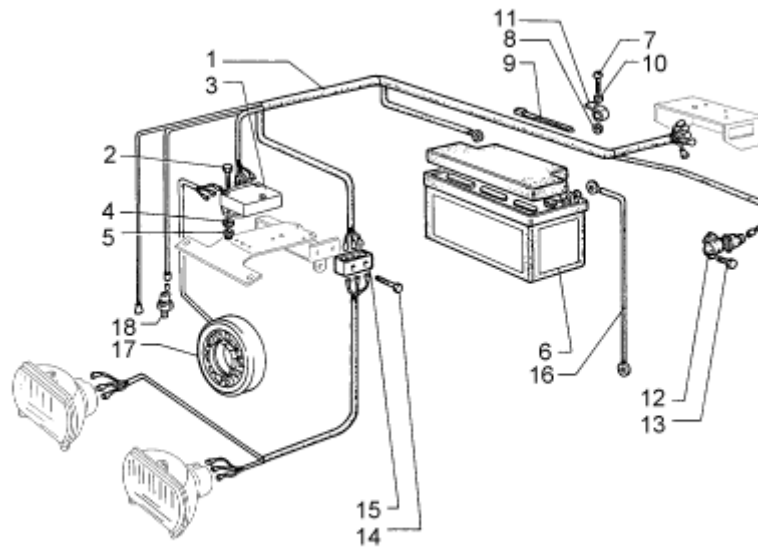
122 126 128 130 140 144

Elektrisch systeem



SPECIAL

122 126 128 130 140 144



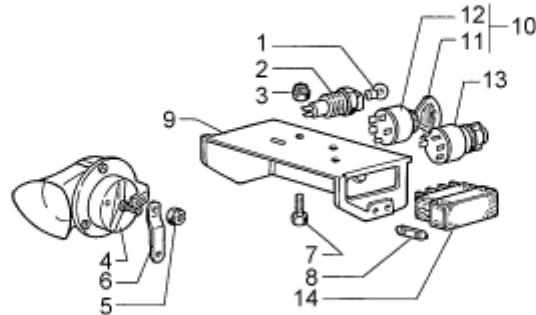
sp33100

- 1 [02050168](#) CABLAGGIO CAVI
- 2 [06100074](#) VITE TE M 5X18
- 3 _____ REGOLATORE (1)
- 4 [06180031](#) ROND.P D 5,3X10X1
- 5 [06160078](#) DADO AUTOB.M 5X 6,8
- 6 [06350064](#) BATTERIA SCAINI 6AL3
- 7 [06150008](#) VITE T.C.CALOTTA M 6X15
- 8 [06120005](#) DADO M 6X 6
- 9 [06350071](#) FASCETTA KOLSON CM.15
- 10 [06180011](#) ROND.P D 6,4X12,5X1,6
- 11 [06350125](#) FASCETTA STRINGICAVO D.10
- 12 [02050105](#) PRESA-SPINA IMEAR
- 13 [06190007](#) RIVETTO STRAPPO D 4X16 AL
- 14 [06150070](#) VITE T.C.CALOTTA M 5X25
- 15 [06350310](#) SCATOLA DERIVAZIONE 4 VIE
- 16 [06350443](#) CAVO NEGATIVO BATT.CM. 50
- 17 _____ ALTERNATORE (1)
- 18 _____ PRESSOSTATO (1)

(1) VEDERE CATALOGO MOTORE / VOIR CATALOGUE MOTEUR / SEE ENGINE CATALOGUE / VER CATALOGO DEL MOTOR / VGL. MOTOR-KATALOG

SPECIAL

122 126 128 130 140 144

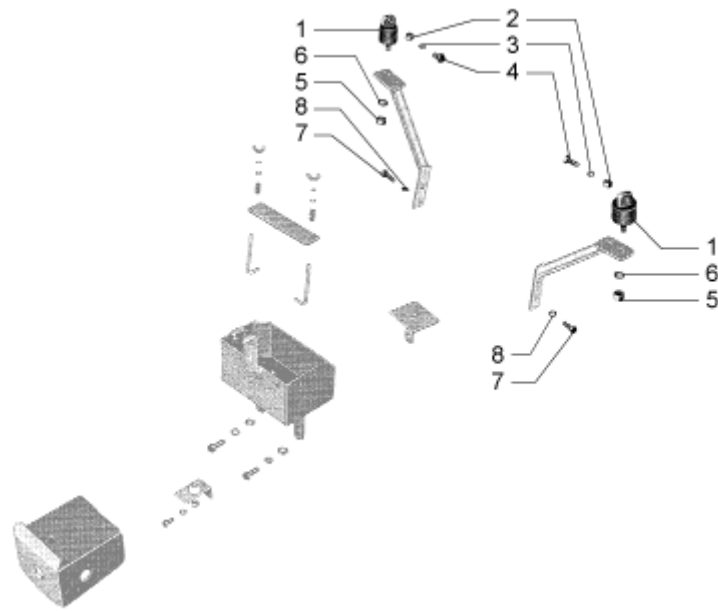


sp33140

- 1 [06350025](#) LAMPADA 12V 3W
- 2 [02050247](#) SPIA ROSSA IMEAR CL
- 3 [06160078](#) DADO AUTOB.M 5X 6,8
- 4 [02050141](#) TROMBA TONO GRAVE L 12V
- 5 [06160044](#) DADO AUTOB.M 6X 7,6
- 6 [00005634](#) LAMIERINO ATTACCO TROMBE
- 7 [06100069](#) VITE TE M 5X20
- 8 [06350030](#) VALVOLA FUSIBILE 8A.
- 9 [00008134](#) CRUSCOTTO
- 10 [02050013](#) INTERRUTTORE COBO
- 11 [06350063](#) CHIAVE COBO 14.100.050
- 12 NFS
- 13 [02050106](#) PULSANTE AVV ACUSTICO
- 14 [02050261](#) SCATOLA P.FUSIB.5VIE

SPECIAL

122 126 128 130 140 144

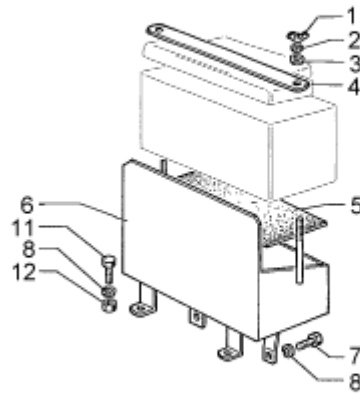
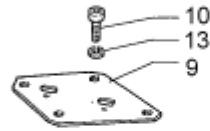


sp33180

- 1 [00001563](#) SUPPORTO ELAST.FANALE
- 2 [06120009](#) DADO M10X10
- 3 [06170013](#) ROSETTA EL.10,5
- 4 [06100029](#) VITE TE M10X 25
- 5 [06120010](#) DADO M12X12
- 6 [06170014](#) ROSETTA EL. 13
- 7 [06100021](#) VITE TE M 8X 25
- 8 [06170012](#) ROSETTA EL. 8,4

SPECIAL

122 126 128 130 140 144

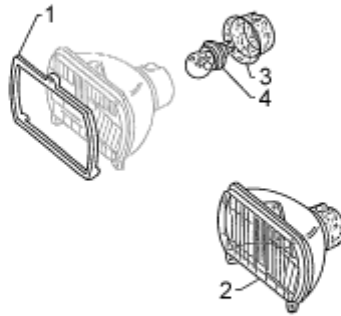


sp33220

- 1 [06160015](#) DADO AD ALETTE M 6
- 2 [06170011](#) ROSETTA EL. 6,4
- 3 [06180011](#) ROND.P D 6,4X12,5X1,6
- 4 [00004319](#) LAMA FERMO BATTERIA
- 5 [00004797](#) GUARNIZIONE BATTERIA
- 6 [00019990](#) SUPPORTO BATTERIA
- 7 [06100020](#) VITE TE M 8X 20
- 8 [06170012](#) ROSETTA EL. 8,4
- 9 [00010739](#) SUPPORTO REGOLATORE
- 10 [06100029](#) VITE TE M10X 25
- 11 [06100021](#) VITE TE M 8X 25
- 12 [06120006](#) DADO M 8X 8
- 13 [06170013](#) ROSETTA EL.10,5

SPECIAL

122 126 128 130 140 144



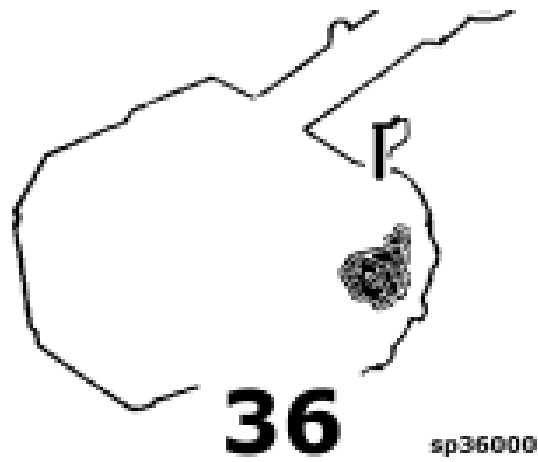
sp33260

- 1 [00006728](#) GUARNIZIONE FARO
- 2 [02050153](#) FARO ANT. COBO
- 3 [06350413](#) COPERCHIO PROTEZ.LAMPADA
- 4 [06350432](#) LAMPADA 12V 25/25W

SPECIAL

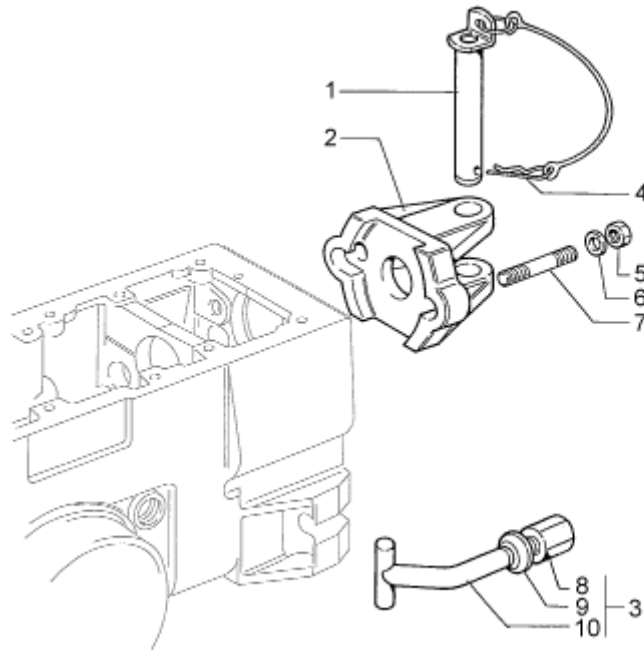
122 126 128 130 140 144

Trekhaak



SPECIAL

122 126 128 130 140 144



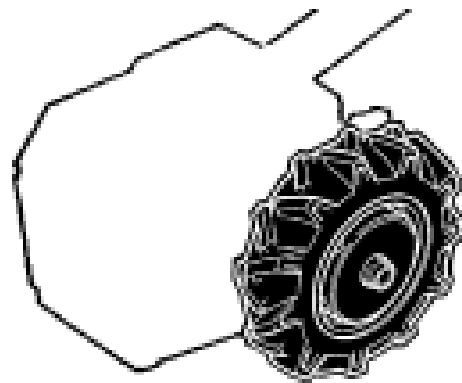
sp36100

- 1 [00003540](#) PERNO GANCIO DI TRAINO
- 2 [00000103](#) GANCIO DI TRAINO
- 3 [00004961](#) TIRANTE FISS.FRESA C.vo
- 4 [00003539](#) MOLLA A ERRE 4X 60 1SPIRA
- 5 [06120012](#) DADO M14X14
- 6 [06180033](#) ROND.ONDULATA 14
- 7 [00000109](#) PRIGIONIERO M14X40
- 8 [06120014](#) DADO M16X16
- 9 [00000384](#) DISTANZIALE ARROTONDATO
- 10 NFS

SPECIAL

122 126 128 130 140 144

Wielen

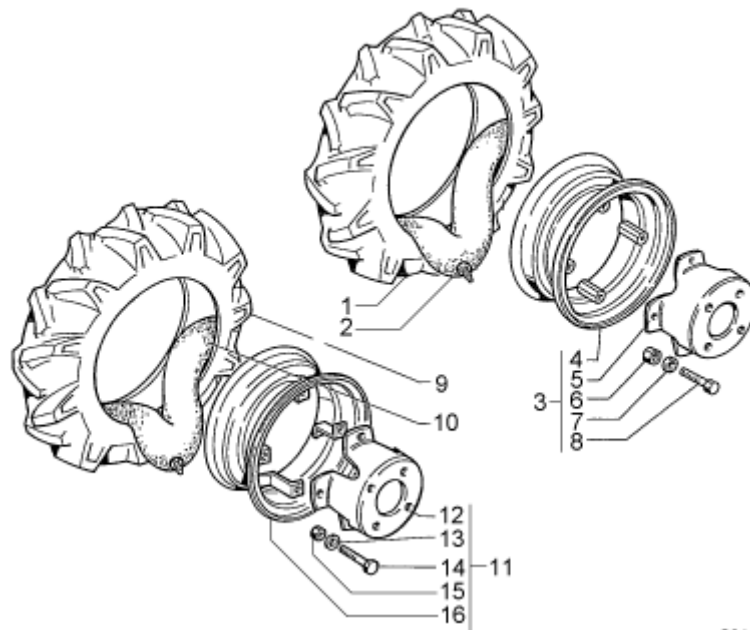


39

sp39000

SPECIAL

122 126 128 130 140 144

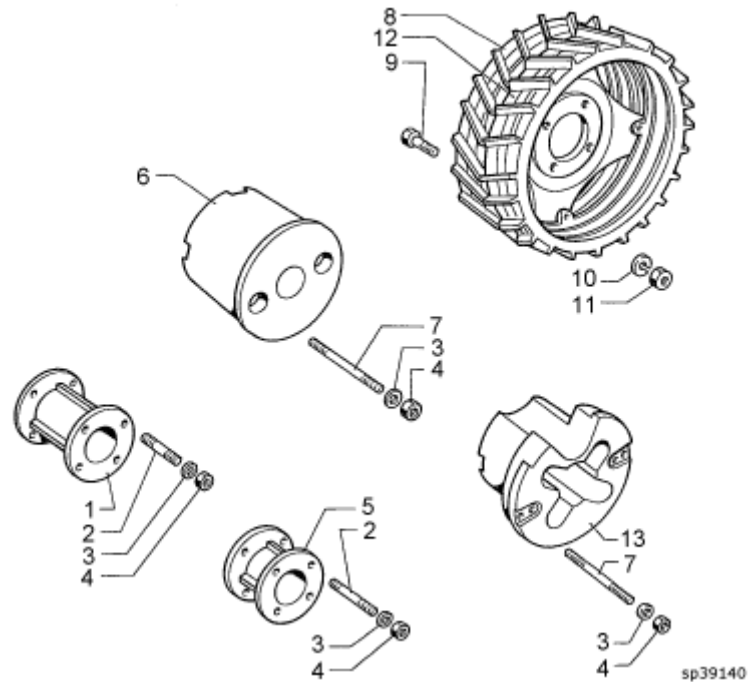


sp39100

- 1 [06290017](#) COPERT.5.00X15 2T TM40
- 2 [06280016](#) CAMERA ARIA 5.00X15
- 3 [00003699](#) DISCO RUOTA 5.00-15 C.vo
- 4 NFS
- 5 [00002474](#) FLANGIA PER DISCO
- 6 [06120012](#) DADO M14X14
- 7 [06170015](#) ROSETTA EL.15
- 8 [06100048](#) VITE TE M14X 30
- 9 [06290016](#) COPERT.5.00X12 2T TM40
- 10 [06280015](#) CAMERA ARIA 5.00X12
- 10 [06280042](#) CAMERA ARIA 6.5/80X12
- 11 [00003697](#) DISCO RUOTA 5.00-12 C.vo
- 12 [00003694](#) FLANGIA DISCO RUOTA
- 13 [06170014](#) ROSETTA EL.13
- 14 [06100039](#) VITE TE M12X 30
- 14 [06110003](#) VITE TE M12X 85
- 15 [06120010](#) DADO M12X12
- 16 NFS

SPECIAL

122 126 128 130 140 144

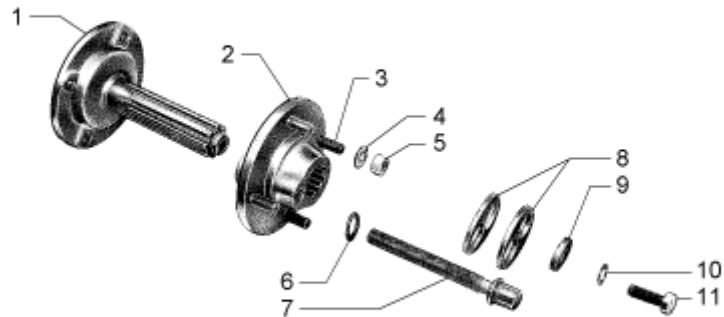


- 1 _____ DISTANZIALE MM.120 C.vo (1)
- 2 [00000145](#) PRIGIONIERO M12X1,75X30
- 3 [06180018](#) ROND.P D13 X24X2,5
- 4 [06120010](#) DADO M12X12
- 5 _____ DISTANZIALE MM.60 C.vo (1)
- 6 _____ ZAVORRA RUOTE 5.00X12 (1)
- 7 [00004461](#) PRIGIONIERO M12X120
- 8 _____ RUOTA GABBIA d./s. (1)
- 9 [06100029](#) VITE TE M10X 25
- 10 [06170013](#) ROSETTA EL.10,5
- 11 [06120009](#) DADO M10X10
- 12 _____ ANELLO AGGIUNTIVO d./s. (1)
- 13 _____ ZAVORRA RUOTE 5.00X15 (1)

(1) VEDI LISTINO PREZZI MACCHINE/ VOIR PRIX COURANT DES MACHINES/ SEE MACHINE PRICE LIST/ VER LISTA DE PRECIOS DE LAS MAQUINAS/ SIEHE MASCHINENPREISLISTE

SPECIAL

122 126 128 130 140 144



sp39180

- 1 [00000256](#) SUPPORTO FLANGIA ATT RUOTE
- 2 [00003850](#) FLANGIA ATTACCO RUOTA C.vo
- 3 [00000145](#) PRIGIONIERO M12X1,75X30
- 4 [06180018](#) ROND.P D13 X24X2,5
- 5 [06120010](#) DADO M12X12
- 6 [00018268](#) ROND.ONDULATA 19,5
- 7 [00000248](#) VITE DI REGOLAZ
- 8 [00000251](#) ANELLO DI BLOCCAGGIO
- 9 [00000252](#) RONDELLA D.12,5X35X6
- 10 [06170014](#) ROSETTA EL.13
- 11 [06100040](#) VITE TE M12X 35

SPECIAL

122 126 128 130 140 144