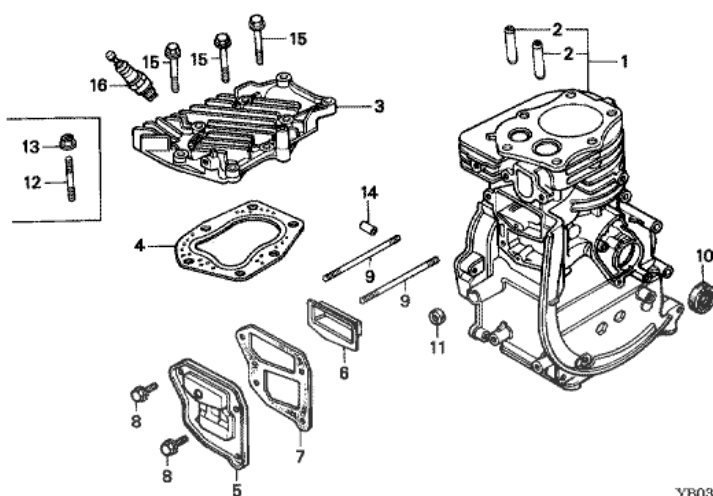


WB10 (YB0 2 200,extYB0 2 200,YB0 2 20A,extYB0 2 20A,YB0 2 25A,extYB0 2 25A)

E-3 CORPS DE CYLINDRE/ CULASSE



YB03-E0300

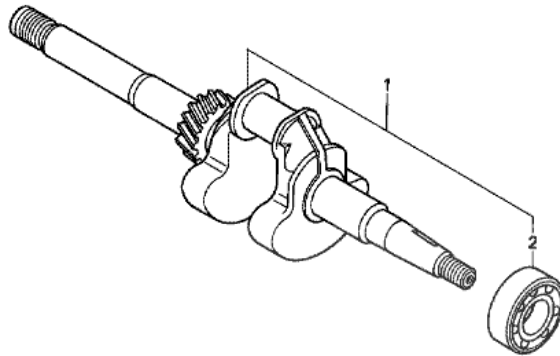


T.D.R	Description du TDR
	aucun enregistrement trouvé

n°de référence	référence	Description	Qte unitaire	Types
1	12000ZG0020	ENS. CORPS DE CYLINDRE	001	D/B, DE
1	120A0ZG0000	ENS. CORPS DE CYLINDRE	001	D/A
1	120A0ZG0010	ENS. CORPS DE CYLINDRE	001	D/A
2	12133896306	GUIDE DE SOUPAPE (O.S.)	(2)	D/A, D/B, DE
2	12134896305	GUIDE DE SOUPAPE (O.S.)	(2)	D/A
3	12221ZG0000	CULASSE	001	D/A
3	12221ZG0020	CULASSE	001	D/A, D/B
3	12221ZG0030	CULASSE	001	D/B, DE
4	12281ZC0003	JOINT DE CULASSE	001	D/B, DE
4	12281ZG0003	JOINT DE CULASSE	001	D/A
5	12361ZG0000	COUVERCLE DE BOITIER DE POUSSOIR	001	D/A, D/B, DE
6	12370ZG0000	SEPARATEUR COMP. INTERIEUR	001	D/A, D/B, DE
7	12375ZG0000	JOINT DE COUVERCLE DE POUSSOIR	001	D/A
7	12375ZG0010	JOINT DE COUVERCLE DE POUSSOIR	001	D/A, D/B, DE
8	90002892000	BOULON DE BRIDE, 5X10	004	D/A, D/B, DE
9	90041896000	GOIJON, 5X80	002	D/A, D/B, DE
10	91202892003	JOINT D'ETANCHEITE D'HUILE, 17X30X6 (ARAI)	001	D/A
10	91202892004	JOINT D'ETANCHEITE D'HUILE, 17X30X6 (NOK)	001	D/A, D/B, DE
11	91231816000	JOINT D'ETANCHEITE D'HUILE, 5X10X4	001	D/A, D/B, DE
14	9430108140	GOIJON, 8X14	002	D/A, D/B, DE
15	957180603500	BOULON DE BRIDE, 6X35	006	D/A
15	958180603500	BOULON DE BRIDE, 6X35	006	D/A, D/B, DE
16	9807354744	BOUGIE D'ALLUMAGE (BMR-4A) (NGK)	001	D/A
16	9807354754	BOUGIE D'ALLUMAGE (W14MR-U) (DENSO)	(1)	D/A
16	9807354776	BOUGIE D'ALLUMAGE (BPMR4A) (NGK)	001	D/B, DE

WB10 (YB0 2 200,extYB0 2 200,YB0 2 20A,extYB0 2 20A,YB0 2 25A,extYB0 2 25A)

E-7 VILEBREQUIN

T.D.R Description
du TDRaucun enregistrement
trouvé

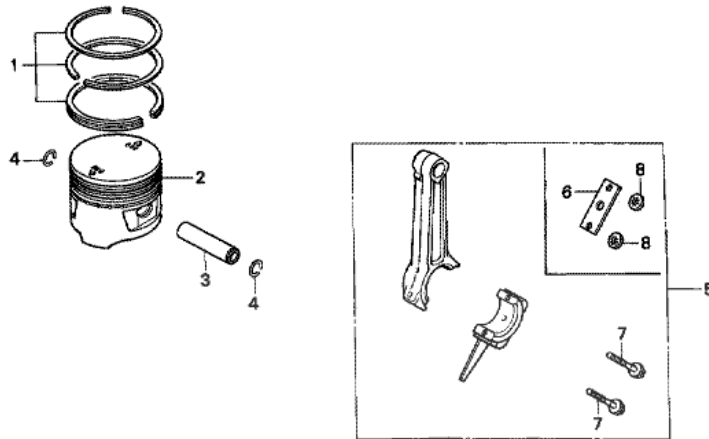
YB03 - E0700



n°de référence	référence	Description	Qte unitaire	Types
1	13310ZG0780	VILEBREQUIN COMP.	001	D/A
1	13310ZG0781	VILEBREQUIN COMP.	001	D/A, D/B, DE
2	961006203000	ROULEMENT A BILLES RADIAL, 6203	001	D/A, D/B, DE

WB10 (YB0 2 200,extYB0 2 200,YB0 2 20A,extYB0 2 20A,YB0 2 25A,extYB0 2 25A)

E-8 PISTON

T.D.R Description
du TDRaucun enregistrement
trouvé

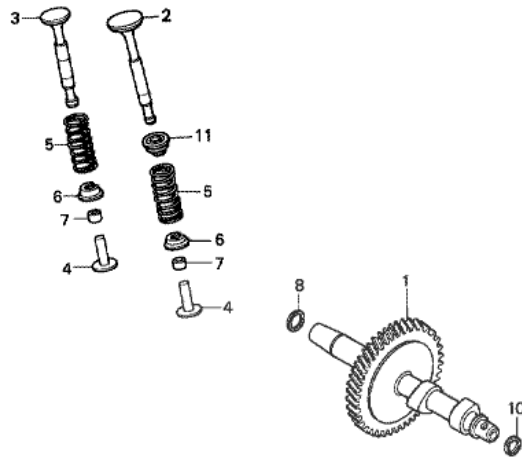
YB03-E0800

FR. →

n°de référence	référence	Description	Qte unitaire	Types
1	13010ZC0003	JEU DE BAGUE DE PISTON (STD.)	001	D/B, DE
1	13010ZG0003	JEU DE BAGUE DE PISTON (STD.) (TEIKOKU)	001	D/A
1	13010ZG0004	JEU DE BAGUE DE PISTON (STD.) (NIPPON)	001	D/A
1	13011ZC0003	JEU DE BAGUE DE PISTON (0.25)	(1)	D/B, DE
1	13011ZG0003	JEU DE BAGUE DE PISTON (0.25) (TEIKOKU)	(1)	D/A
1	13011ZG0004	JEU DE BAGUE DE PISTON (0.25) (NIPPON)	(1)	D/A
1	13012ZC0003	JEU DE BAGUE DE PISTON (0.50)	(1)	D/B, DE
1	13012ZG0003	JEU DE BAGUE DE PISTON (0.50) (TEIKOKU)	(1)	D/A
1	13012ZG0004	JEU DE BAGUE DE PISTON (0.50) (NIPPON)	(1)	D/A
1	13013ZC0003	JEU DE BAGUE DE PISTON (0.75)	(1)	D/B, DE
1	13013ZG0003	JEU DE BAGUE DE PISTON (0.75) (TEIKOKU)	(1)	D/A
1	13013ZG0004	JEU DE BAGUE DE PISTON (0.75) (NIPPON)	(1)	D/A
2	13101ZC0003	PISTON (STD.)	001	D/B, DE
2	13101ZG0003	PISTON (STD.)	001	D/A
2	13102ZC0003	PISTON (0.25)	(1)	D/B, DE
2	13102ZG0003	PISTON (0.25)	(1)	D/A
2	13103ZC0003	PISTON (0.50)	(1)	D/B, DE
2	13103ZG0003	PISTON (0.50)	(1)	D/A
2	13104ZC0003	PISTON (0.75)	(1)	D/B, DE
2	13104ZG0003	PISTON (0.75)	(1)	D/A
3	13111892000	AXE, PISTON	001	D/A, D/B, DE
4	13115147000	ATTACHE D'AXE DE PISTON, 10MM	002	D/A, D/B, DE
5	13200ZG0000	ENS. BIELLE (STD.)	001	D/A, D/B, DE
5	13200ZG0305	ENS. BIELLE (0,25 INFERIEUR A LA COTE)	(1)	D/A, D/B, DE
7	90001ZG0000	BOULON DE BIELLE	002	D/A, D/B, DE

WB10 (YB0 2 200,extYB0 2 200,YB0 2 20A,extYB0 2 20A,YB0 2 25A,extYB0 2 25A)

E-9 ARBRE A CAMES

T.D.R Description
du TDRaucun enregistrement
trouvé

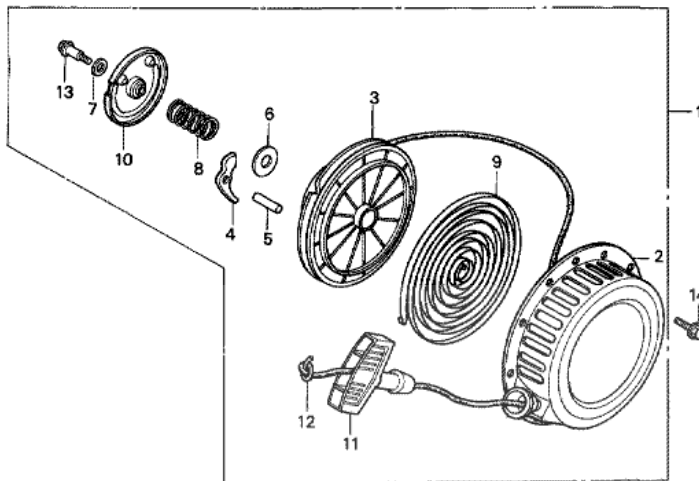
YB03-E0900 A



n°de référence	référence	Description	Qte unitaire	Types
1	14111ZC0000	ARBRE A CAMES COMP.	001	D/A, D/B, DE
1	14111ZG0000	ARBRE A CAMES COMP.	001	D/A
2	14711ZG0000	SOUPAPE D'ADMISSION	001	D/A
2	14711ZG1000	SOUPAPE D'ADMISSION	001	D/B, DE
2	14711ZG1H10	SOUPAPE D'ADMISSION	001	D/B, DE
3	14721ZG0000	SOUPAPE ECHAPPEMENT	001	D/A
3	14721ZG1000	SOUPAPE ECHAPPEMENT	001	D/B, DE
4	14732ZC0000	POUSSOIR DE SOUPAPE	002	D/A, D/B, DE
4	14732ZG0000	POUSSOIR DE SOUPAPE	002	D/A
5	14751896000	RESSORT DE SOUPAPE	002	D/A, D/B, DE
6	14771ZG0000	ROCHET, RESSORT SOUPAPE	002	D/A, D/B, DE
7	14801892000	REGULATEUR DE JEU DE SOUPAPE (3.15)	002	D/A, D/B, DE
7	14803892000	REGULATEUR DE JEU DE SOUPAPE (3.25)	002	D/A, D/B, DE
7	14806892000	REGULATEUR DE JEU DE SOUPAPE (3.34)	002	D/A, D/B, DE
7	14809892000	REGULATEUR DE JEU DE SOUPAPE (3.43)	002	D/A, D/B, DE
7	14812892000	REGULATEUR DE JEU DE SOUPAPE (3.52)	002	D/A, D/B, DE
7	14815892000	REGULATEUR DE JEU DE SOUPAPE (3.61)	002	D/A, D/B, DE
7	14818892000	REGULATEUR DE JEU DE SOUPAPE (3.72)	002	D/A, D/B, DE
7	14820892000	REGULATEUR DE JEU DE SOUPAPE (3.82)	002	D/A, D/B, DE
8	90452ZG0000	RONDELLE, 12MM	001	D/A, D/B, DE
10	90452ZG0000	RONDELLE, 12MM	001	D/A, D/B, DE
11	12209ZG1H11	JOINT D'ETANCHEITE DE TIGE DE SOUPAPE	001	D/B, DE

WB10 (YB0 2 200,extYB0 2 200,YB0 2 20A,extYB0 2 20A,YB0 2 25A,extYB0 2 25A)

E-11-1 DEMARREUR A ENROULEUR (2)



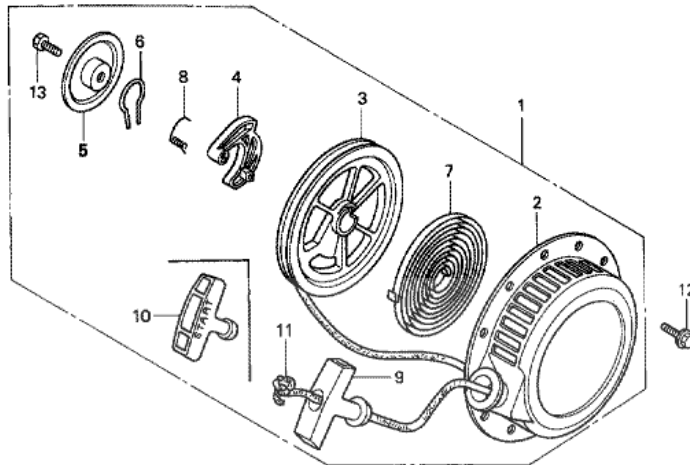
YB03-E1101

T.D.R	Description du TDR
	aucun enregistrement trouvé

n°de référence	référence	Description	Qte unitaire	Types
1	28400ZG0003ZA	ENS. LANCEUR *R8 *	001	D/A
2	28410ZG0003ZA	BOITIER COMP. DEMARREUR *R8 *	001	D/A
3	28420ZG0003	BOBINE DE DEMARREUR	001	D/A
4	28422ZG0003	ROCHET DE DEMARREUR	001	D/A
5	28423ZG0003	ARBRE DE ROCHET	001	D/A
6	28431ZG0003	PLAQUE A DE FRICTION	001	D/A
7	28432ZG0003	PLAQUE B DE FRICTION	001	D/A
8	28441ZG0003	RESSORT DE FRICTION	001	D/A
9	28442ZG0003	RESSORT DE RAPPEL	001	D/A
10	28443ZG0003	COUVERCLE DE DEMARREUR DE BOBINE	001	D/A
11	28461ZG0003	POIGNEE DE DEMARREUR	001	D/A
11	28461ZG0013	POIGNEE DE DEMARREUR	001	D/A
12	28462ZG0003	CORDON DE LANCEUR	001	D/A
13	90003ZG0003	BOULON DE COUVERCLE DE BOBINE	001	D/A
14	90011ZG0000	BOULON DE BRIDE, 6X8	003	D/A

WB10 (YB0 2 200,extYB0 2 200,YB0 2 20A,extYB0 2 20A,YB0 2 25A,extYB0 2 25A)

E-11-2 DEMARREUR A ENROULEUR (3)

T.D.R Description
du TDRaucun enregistrement
trouvé

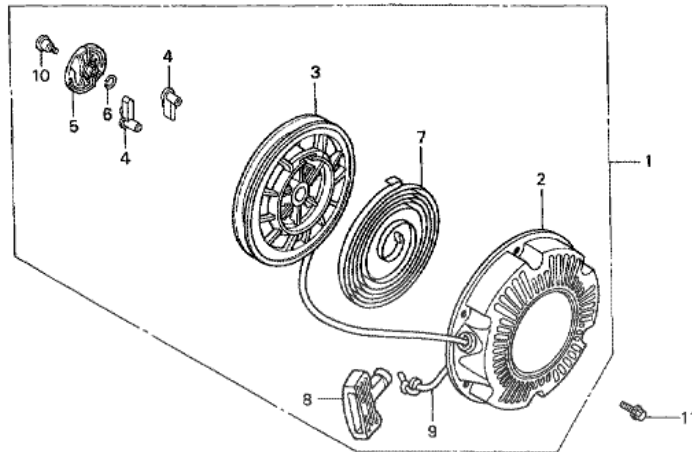
YB03-E1102



n°de référence	référence	Description	Qte unitaire	Types
1	28400ZG0004ZB	ENS. LANCEUR *R8 *	001	D/A, D/B, DE
2	28410ZG0004ZB	BOITIER COMP. DE LANCEUR *R8 *	001	D/A
2	28410ZG0014ZB	BOITIER COMP. DE LANCEUR *R8 *	001	D/A, D/B, DE
3	28420ZG0004	BOBINE DE LANCEUR	001	D/A, D/B, DE
4	28422896010	ROCHET DE DEMARREUR	001	D/A, D/B, DE
5	28431896000	PLAQUE DE FRICTION	001	D/A, D/B, DE
6	28441896000	RESSORT DE FRICTION	001	D/A, D/B, DE
7	28442ZE6003	RESSORT DE LANCEUR	001	D/A, D/B, DE
8	28443896000	RESSORT DE RAPPEL	001	D/A, D/B, DE
9	28461ZG0004	POIGNEE DE DEMARREUR	001	D/A
10	28461ZH8003	POIGNEE DE DEMARREUR	001	D/A, D/B, DE
11	28462ZG0004	CORDON DE LANCEUR	001	D/A, D/B, DE
12	90011ZG0000	BOULON DE BRIDE, 6X8	003	D/A
12	957010600800	BOULON DE BRIDE, 6X8	003	D/B, DE
13	92101060120H	BOULON HEX., 6X12	001	D/A, D/B, DE

WB10 (YB0 2 200,extYB0 2 200,YB0 2 20A,extYB0 2 20A,YB0 2 25A,extYB0 2 25A)

E-11-3 DEMARREUR A ENROULEUR (4)



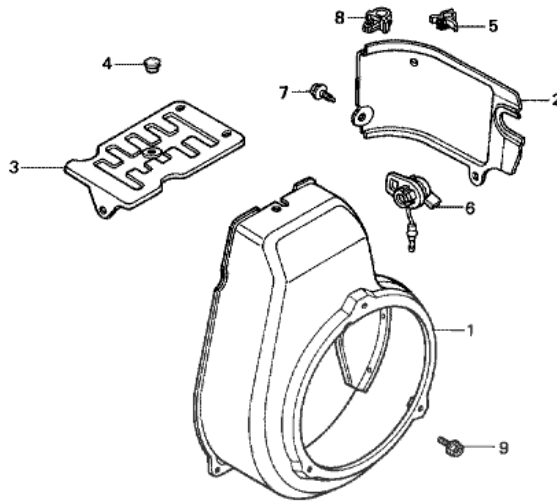
YB03-E1103

T.D.R Description
du TDRaucun enregistrement
trouvé

n°de référence	référence	Description	Qte unitaire	Types
1	28400ZG0W02ZB	ENS. LANCEUR *NH105 *	001	DE
1	28400ZG0W02ZC	ENS. LANCEUR *R8 *	001	D/B
1	28400ZG0W02ZD	ENS. LANCEUR *R280 *	001	D/B
2	28410ZG0W02ZB	BOITIER COMP. DE LANCEUR *NH105 *	001	DE
2	28410ZG0W02ZC	BOITIER COMP. DE LANCEUR *R8 *	001	D/B
2	28410ZG0W02ZD	BOITIER COMP. DE LANCEUR *R280 *	001	D/B
3	28421ZG0W02	BOBINE DE LANCEUR	001	D/B, DE
4	28422ZG0W02	ROCHET DE DEMARREUR	002	D/B, DE
5	28433ZG0W02	GUIDE DE ROCHET	001	D/B, DE
6	28441ZH8003	RESSORT DE FRICTION	001	D/B, DE
7	28442ZH8003	RESSORT DE LANCEUR	001	D/B, DE
8	28461ZG0W02	POIGNEE DE DEMARREUR	001	D/B, DE
9	28462ZG0W02	CORDON DE LANCEUR	001	D/B, DE
10	90003ZH8003	VIS DE FIXATION	001	D/B, DE
11	957010600800	BOULON DE BRIDE, 6X8	003	D/B, DE

WB10 (YB0 2 200,extYB0 2 200,YB0 2 20A,extYB0 2 20A,YB0 2 25A,extYB0 2 25A)

E-12 GAINE DE VENTILATEUR

T.D.R Description
du TDRaucun enregistrement
trouvé

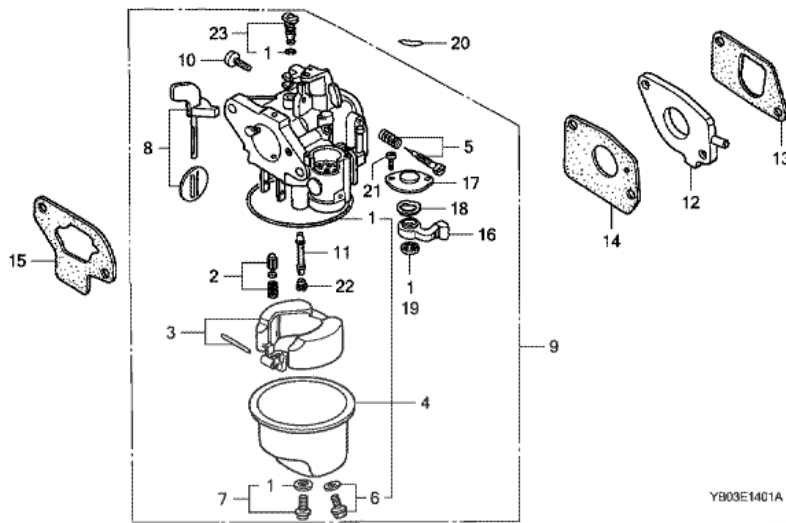
YB03-E1200



n°de référence	référence	Description	Qte unitaire	Types
1	19610ZG0000ZA	COUVERCLE COMP. DE VENTILATEUR *R8 *	001	D/A, D/B, DE
1	19610ZG0010ZG	COUVERCLE COMP. DE VENTILATEUR *R280 *	001	D/B, DE
2	19631ZG0000	BUSE	001	D/A, D/B, DE
5	30701883000	AGRAFE DE CABLE D'HAUTE TENSION (8MM)	001	D/A
6	36100ZE1005	ENS. INTERRUPTEUR D'ARRET MOTEUR	001	D/A
6	36100ZE1015	ENS. INTERRUPTEUR D'ARRET MOTEUR	001	D/A, D/B
6	36100ZH8W41	ENS. INTERRUPTEUR D'ARRET MOTEUR	001	DE
7	90013883000	BOULON DE BRIDE, 6X12 (CT200)	001	D/A, D/B, DE
8	90652SB2023	AGRAFE DE TUYAU, 7MM	001	D/B, DE
9	90013883000	BOULON DE BRIDE, 6X12 (CT200)	003	D/A, D/B, DE

WB10 (YB0 2 200,extYB0 2 200,YB0 2 20A,extYB0 2 20A,YB0 2 25A,extYB0 2 25A)

E-14-1 CARBURATEUR (2)



T.D.R	Description du TDR
-------	--------------------

aucun enregistrement trouvé	
-----------------------------	--

YB03E1401A



n°de référence	référence	Description	Qte unitaire	Types
1	16010ZG0005	JEU DE JOINTS	001	D/A
1	16010ZG0015	JEU DE JOINTS	001	D/A, D/B, DE
2	16011ZE0005	JEU DE SOUPE DE FLOTTEUR	001	D/A, D/B, DE
3	16013ZG0811	JEU DE FLOTTEUR	001	D/A, D/B, DE
4	16015ZG0811	JEU CUVE FLOTTEUR	001	D/A, D/B, DE
5	16016ZE0005	JEU DE VIS DE PILOTE	001	D/A, D/B, DE
5	16016ZG0W00	JEU DE VIS	001	D/B, DE
6	16024ZE1811	JEU DE VIS DE VIDANGE	001	D/A, D/B, DE
7	16028ZG0811	JEU DE VIS	001	D/A, D/B, DE
8	16044ZG0811	JEU DE STARTER	001	D/A
8	16044ZG0W00	JEU DE STARTER	001	D/B, DE
9	16100ZG0025	ENS. CARBURATEUR (BF11A C)	001	D/A
9	16100ZG0035	ENS. CARBURATEUR (BF11A D/E)	001	D/A
9	16100ZG0W12	ENS. CARBURATEUR (BF12A B)	001	D/B, DE
9	16100ZG0W20	ENS. CARBURATEUR (BF12B A)	001	D/B
9	16100ZG0W21	ENS. CARBURATEUR (BF12B B)	001	D/B, DE
9	16100ZG0W22	ENS. CARBURATEUR (BF12B C)	001	D/B, DE
10	16124ZE0005	VIS DE BUTEE DE PAPILLON	001	D/A, D/B, DE
11	16166ZG0811	GICLEUR PRINCIPAL	001	D/A
11	16166ZG0W01	GICLEUR PRINCIPAL	001	D/B, DE
11	16166ZG0W20	GICLEUR PRINCIPAL	001	D/B, DE
12	16211ZG0000	ISOLANT DE CARBURATEUR	001	D/A
12	16211ZG0010	ISOLANT DE CARBURATEUR	001	D/A
12	16211ZG0020	ISOLANT DE CARBURATEUR	001	D/A, D/B, DE
13	16212ZG0000	JOINT D'ISOLANT	001	D/A
13	16212ZG0800	JOINT D'ISOLANT	001	D/A, D/B, DE
14	16221ZG0000	JOINT DE CARBURATEUR	001	D/A
14	16221ZG0020	JOINT DE CARBURATEUR	001	D/A
14	16221ZG0801	JOINT DE CARBURATEUR	001	D/A, D/B, DE
15	16269ZG0000	JOINT DE FILTRE A AIR	001	D/A
15	16269ZG0800	JOINT DE FILTRE A AIR	001	D/A, D/B, DE
16	16953ZG0811	LEVIER DE ROBINET	001	D/A, D/B, DE
16	16953ZG0812	LEVIER DE ROBINET	001	D/B, DE
17	16954ZE1811	PLAQUE D'INSTALLATION DE LEVIER	001	D/A, D/B, DE
17	16954ZE1812	PLAQUE D'INSTALLATION DE LEVIER	001	D/B, DE
18	16956ZE1811	RESSORT DE LEVIER DE ROBINET	001	D/A, D/B, DE
19	16957ZE1811	JOINT DE ROBINET D'ESSENCE	001	D/A
19	16957ZE1812	JOINT DE ROBINET D'ESSENCE	001	D/A, D/B, DE
20	87528ZG0810	MARQUE DE ROBINET (EXTERNE)	001	D/A, D/B
20	87528ZG0W40	MARQUE DE ROBINET (EXTERNE)	001	DE
21	93500030060H	VIS A TETE CYLINDRIQUE, 3X6	002	D/A
21	93500030061G	VIS A TETE CYLINDRIQUE, 3X6	002	D/A, D/B, DE
21	93500030061H	VIS A TETE CYLINDRIQUE, 3X6	002	D/B, DE
22	991011870520	GICLEUR PRINCIPAL, #52	(1)	D/B, DE

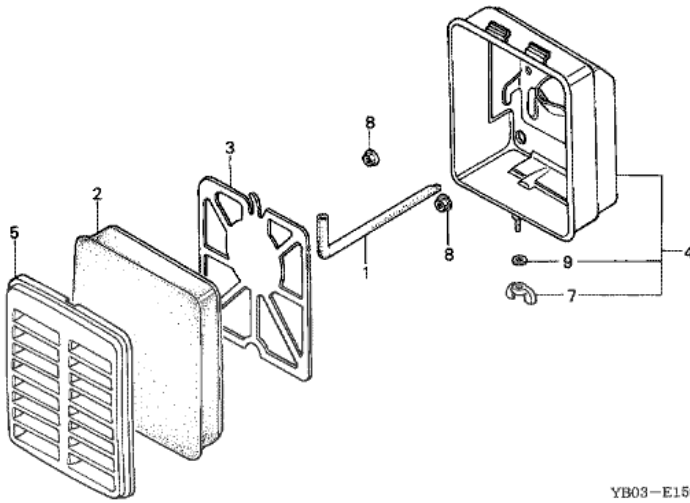
22	991011870550	GICLEUR PRINCIPAL, #55	(1)	D/B, DE
22	991011870580	GICLEUR PRINCIPAL, #58	(1)	D/A, D/B, DE
22	991011870600	GICLEUR PRINCIPAL, #60	(1)	D/A
22	991011870620	GICLEUR PRINCIPAL, #62	001	D/A
22	99101ZG00500	GICLEUR PRINCIPAL, #50	(1)	D/B, DE
22	99101ZG00520	GICLEUR PRINCIPAL, #52	(1)	D/B, DE
22	99101ZG00550	GICLEUR PRINCIPAL, #55	001	D/B, DE
23	99204ZE00350	JEU DE GICLEUR DE PILOTE, #35	001	D/A, D/B, DE
23	99204ZE20380	JEU DE GICLEUR DE PILOTE, #38	001	D/B, DE
23	99204ZE20400	JEU DE GICLEUR DE PILOTE, #40	001	D/B



WB10 (YB0 2 200,extYB0 2 200,YB0 2 20A,extYB0 2 20A,YB0 2 25A,extYB0 2 25A)

E-15 FILTRE A AIR

T.D.R	Description du TDR
aucun enregistrement trouvé	

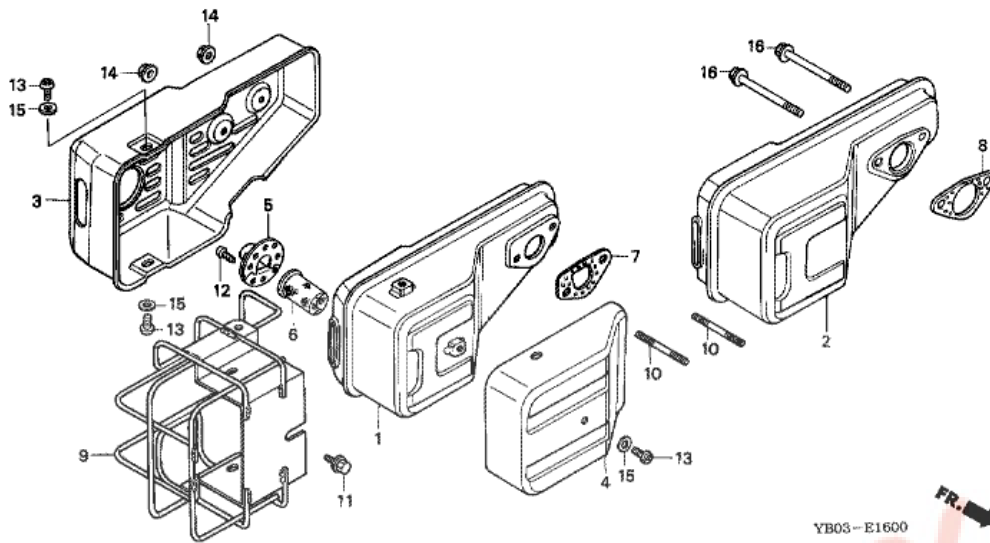


YB03-E1500

n°de référence	référence	Description	Qte unitaire	Types
1	15721896010	TUYAU DE RESPIRATION	001	D/A, D/B, DE
2	17211896000	ELEMENT DE FILTRE A AIR	001	D/A, D/B, DE
3	17212896000	GRIL DE FILTRE A AIR	001	D/A, D/B, DE
4	17220ZG0000	BOITIER COMP. FILTRE A AIR	001	D/A, D/B, DE
5	17231ZG0000	COUVERCLE DE FILTRE A AIR	001	D/A, D/B, DE
7	90325044000	ECROU DE FIXATION DE BOITIER OUTILS	001	D/A, D/B, DE
8	9405005000	ECROU DE BRIDE, 5MM	002	D/B, DE
8	9405005080	ECROU DE BRIDE, 5MM	002	D/A
9	9410106000	RONDELLE PLATE, 6MM	001	D/A, D/B, DE

WB10 (YB0 2 200,extYB0 2 200,YB0 2 20A,extYB0 2 20A,YB0 2 25A,extYB0 2 25A)

E-16 SILENCIEUX

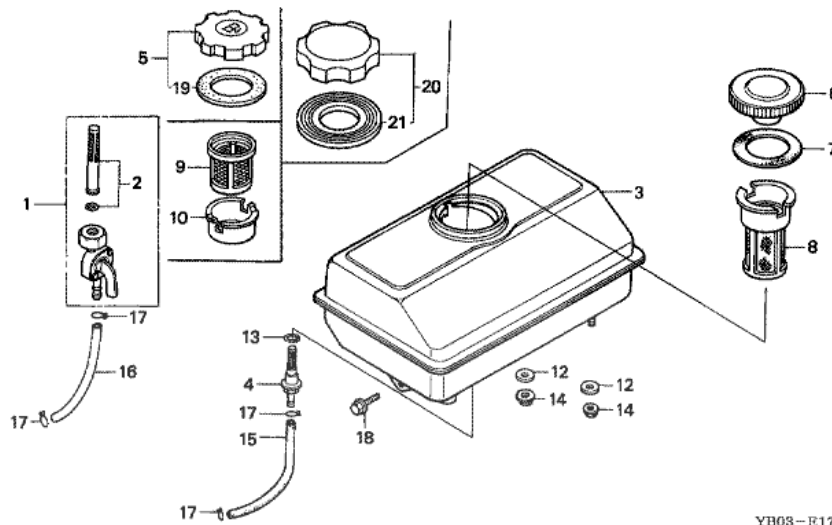


T.D.R.	Description du TDR
	aucun enregistrement trouvé

n°de référence	référence	Description	Ote unitaire	Types
1	18310ZG0810	TUYAU D'ECHAPPEMENT COMP. (WITH PROTECTOR)	001	D/A, D/B, DE
3	18320ZG0000	PROTECTION DE POT D'ECHAPPEMENT	001	D/A, D/B, DE
4	18321896000	SEPARATEUR DE POT D'ECHAPPEMENT	001	D/A, D/B, DE
7	18381ZG0000	JOINT DE POT D'ECHAPPEMENT	001	D/A
7	18381ZG0800	JOINT DE POT D'ECHAPPEMENT	001	D/A, D/B, DE
9	18433ZG0H10	COUVERCLE DE POT D'ECHAPPEMENT	(1)	DE
10	90046ZG0000	GOUJON, 6X50	002	D/A, D/B, DE
11	90126MS9000	BOULON DE BRIDE, 6X6	001	DE
13	93500060060A	VIS A TETE CYLINDRIQUE, 6X6	003	D/A, D/B, DE
13	93500060060A	VIS A TETE CYLINDRIQUE, 6X6	002	D/A
14	9405006000	ECROU DE BRIDE, 6MM	002	D/A, D/B, DE
15	9410106000	RONDELLE PLATE, 6MM	003	D/A

WB10 (YB0 2 200,extYB0 2 200,YB0 2 20A,extYB0 2 20A,YB0 2 25A,extYB0 2 25A)

E-17 RESERVOIR A CARBURANT

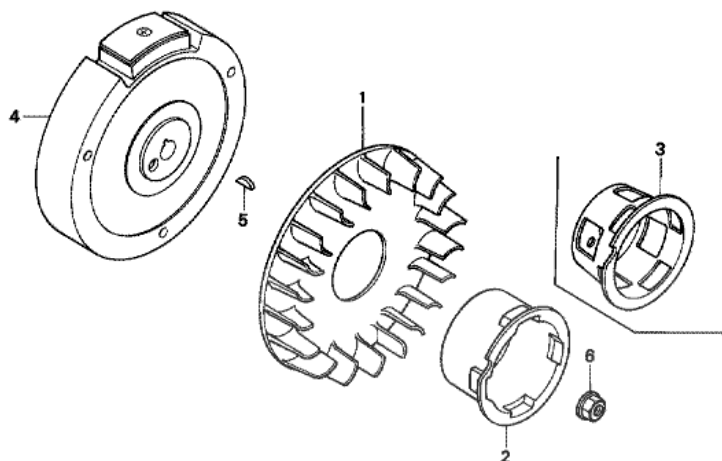


YB03-E1700A

n°de référence	référence	Description	Qte unitaire	Types
3	17510ZG0000	RESERVOIR COMP. ESSENCE	001	D/A
3	17510ZG0010ZB	RESERVOIR COMP. ESSENCE *NH31 *	001	D/A
3	17510ZG0W00ZA	RESERVOIR COMP. ESSENCE *NH31 *	001	D/B
4	16955ZE1000	RACCORD DE RESERVOIR D'ESSENCE	001	D/A, D/B, DE
5	17620ZH7013	BOUCHON COMP. REMPLISSAGE ESSENCE	001	D/B, DE
5	17620ZH7023	BOUCHON COMP. REMPLISSAGE ESSENCE (NOIR)	001	D/B, DE
6	17620890000	BOUCHON COMP. REMPLISSAGE ESSENCE	001	D/A
6	17620890010	BOUCHON COMP. REMPLISSAGE ESSENCE	001	D/A
6	17620ZE2W00	BOUCHON COMP. REMPLISSAGE ESSENCE (CHROME)	001	D/B
7	17631329000	JOINT DE BOUCHON DE REMPLISSAGE D'ESSENCE	001	D/A
7	17631329003	JOINT DE BOUCHON DE REMPLISSAGE D'ESSENCE (39X58X3)	001	D/A, D/B
8	17672ZE2W01	FILTRE A ESSENCE	001	D/A, D/B, DE
9	17672880000	FILTRE A ESSENCE	001	D/A
10	17673893000	SUPPORT DE FILTRE A ESSENCE	001	D/A
13	91353671004	JOINT TORIQUE, 14MM (NOK)	001	D/A, D/B, DE
14	9405006000	ECROU DE BRIDE, 6MM	002	D/A, D/B, DE
15	950014505540	TUYAU D'ESSENCE, 4.5X55 (95001-45001-60M)	001	D/A, D/B, DE
17	9500202080	AGRAFE DE TUYAU (B8)	002	D/A, D/B, DE
18	957000601400	BOULON DE BRIDE, 6X14	001	D/A
18	957010601400	BOULON DE BRIDE, 6X14	001	D/B, DE
19	17631ZH7003	JOINT DE BOUCHON DE REMPLISSAGE D'ESSENCE (39X58X3)	001	D/B, DE
20	17620Z0T305	BOUCHON COMP. REMPLISSAGE ESSENCE (CHROME)	001	D/B, DE
21	17631Z0T812	JOINT DE BOUCHON DE REMPLISSAGE D'ESSENCE (39X62X3) (TOUYOUSYA)	001	D/B, DE

WB10 (YB0 2 200,extYB0 2 200,YB0 2 20A,extYB0 2 20A,YB0 2 25A,extYB0 2 25A)

E-19-1 VOLANT (2)

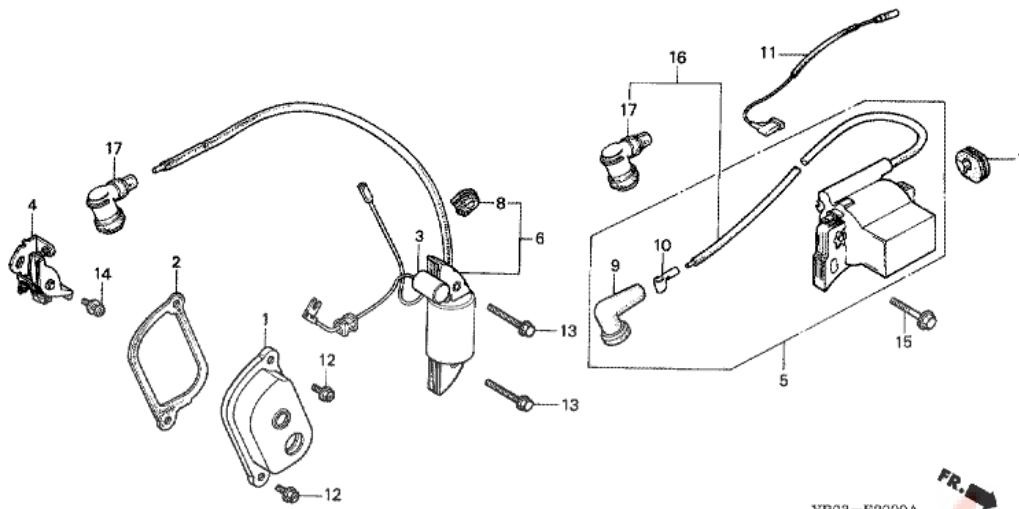
T.D.R Description
du TDRaucun enregistrement
trouvé

YB03-E1901

n°de référence	référence	Description	Qte unitaire	Types
1	19511ZG0000	VENTILATEUR DE REFROIDISSEMENT	001	D/A
1	19511ZG0W00	VENTILATEUR DE REFROIDISSEMENT	001	D/B, DE
2	28451ZA8004	POULIE DE DEMARREUR	001	D/A
2	28451ZG0004	POULIE DE DEMARREUR	001	D/B, DE
2	28451ZG1004	POULIE DE DEMARREUR	001	D/A, D/B, DE
3	28451ZG0003	POULIE DE DEMARREUR	001	D/A
4	31100ZG0000	VOLANT COMP.	001	D/A
4	31100ZG0010	VOLANT COMP.	001	D/B, DE
5	90741147000	CLAVETTE WOODRUFF	001	D/A, D/B, DE
6	9405012000	ECROU DE BRIDE, 12MM	001	D/A, D/B, DE

WB10 (YB0 2 200,extYB0 2 200,YB0 2 20A,extYB0 2 20A,YB0 2 25A,extYB0 2 25A)

E-20 BOBINE D'ALLUMAGE

T.D.R Description
du TDRaucun enregistrement
trouvé

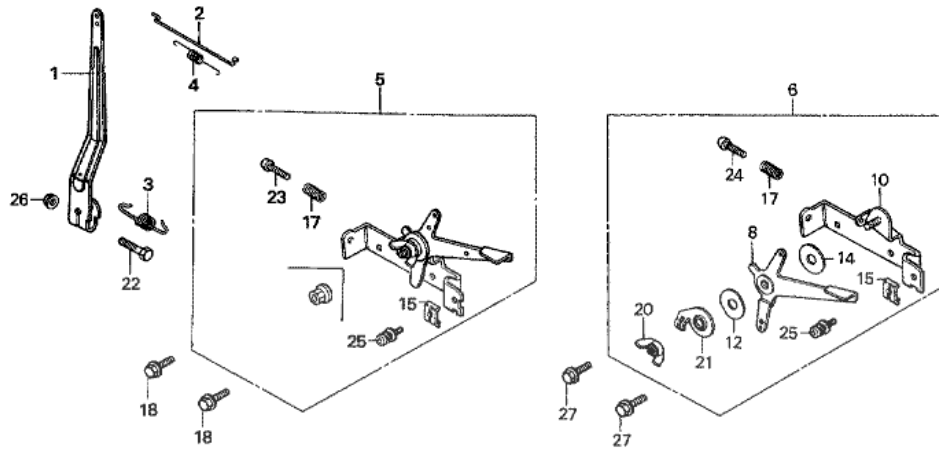
YB03-E2000A



n°de référence	référence	Description	Qte unitaire	Types
5	30500ZG0W01	ENS. BOBINE, ALLUMAGE	001	D/B, DE
7	30563ZG0000	ANNEAU DE CABLE D'HAUTE TENSION	001	D/A, D/B, DE
9	30701888014	CHAPEAU D'HAUTE TENSION (TOYO)	001	D/B, DE
10	30702888003	COSSE DE FICHE	001	D/B, DE
11	36101ZG0000	FIL D'INTERRUPTEUR D'ARRET	001	D/A, D/B, DE
15	90121952000	BOULON DE BRIDE, 6X25 (CT200)	002	D/A, D/B, DE
16	30500ZG0811	ENS. BOBINE, ALLUMAGE	001	D/A
16	30500ZG0812	ENS. BOBINE, ALLUMAGE	001	D/A
16	30500ZG0813	ENS. BOBINE, ALLUMAGE	001	D/A
17	30700896701	ENS. CHAPEAU D'ANTI-PARASITE	001	D/A
17	30700896702	ENS. CHAPEAU D'ANTI-PARASITE	001	D/A

WB10 (YB0 2 200,extYB0 2 200,YB0 2 20A,extYB0 2 20A,YB0 2 25A,extYB0 2 25A)

E-22 CONNEXION



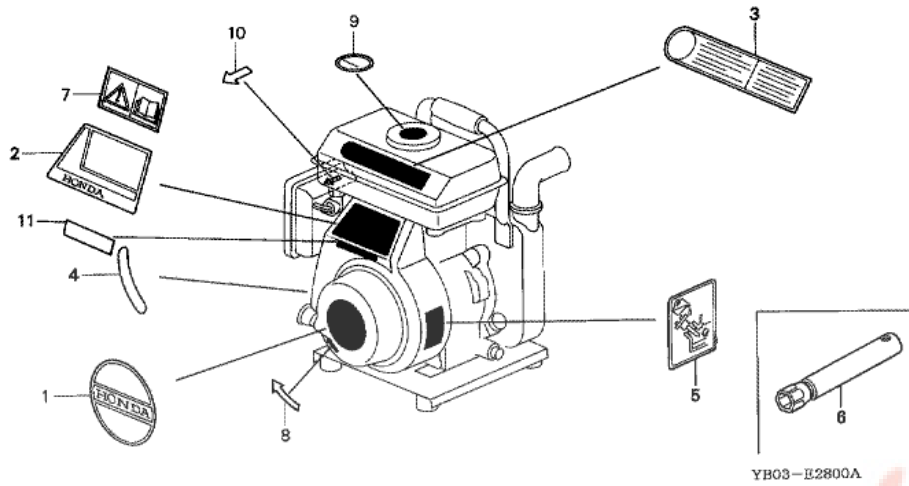
YB03-E2200A

T.D.R	Description du TDR
	aucun enregistrement trouvé

n°de référence	référence	Description	Qte unitaire	Types
1	16551ZG0000	BRAS DE REGULATEUR	001	D/A, D/B, DE
2	16555ZG0000	TIGE DE REGULATEUR	001	D/A, D/B, DE
3	16561ZG0000	RESSORT DE REGULATEUR	001	D/A, D/B, DE
4	16562ZG0000	RESSORT DE RAPPEL DE PAPILLON	001	D/A, D/B, DE
5	16570ZG0000	ENS. COMMANDE	001	D/A
5	16570ZG0W00	ENS. COMMANDE (STD.)	001	D/B, DE
15	16576891000	SUPPORT DE CABLE	001	D/A, D/B, DE
17	16584883300	RESSORT DE REGLAGE DE COMMANDE	001	D/A, D/B, DE
18	90013883000	BOULON DE BRIDE, 6X12 (CT200)	002	D/A, D/B, DE
22	90015ZE5010	BOULON DE BRAS DE REGULATEUR	001	D/A, D/B, DE
22	9200006020	BOULON HEX., 6X20	001	D/A
23	93500050200A	VIS A TETE CYLINDRIQUE, 5X20	001	D/A
23	93500050250A	VIS A TETE CYLINDRIQUE, 5X25	001	D/A, D/B, DE
25	93500050160A	VIS A TETE CYLINDRIQUE, 5X16	001	D/A, D/B, DE
25	938930501600	VIS A TETE A RONDELLE, 5X16	001	D/A
26	9405006000	ECROU DE BRIDE, 6MM	001	D/A, D/B, DE

WB10 (YB0 2 200,extYB0 2 200,YB0 2 20A,extYB0 2 20A,YB0 2 25A,extYB0 2 25A)

E-28 ETIQUETTE



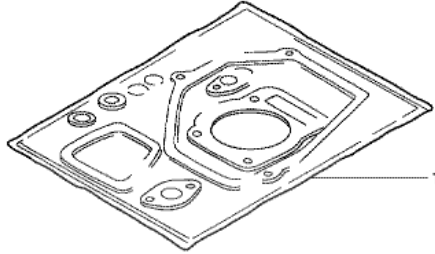
T.D.R	Description du TDR
	aucun enregistrement trouvé

n°de référence	référence	Description	Qte unitaire	Types
1	87521ZG0810	EMBLEME (ENGLISH/FRENCH/GERMAN)	001	D/A
1	87521ZG0W10	EMBLEME	001	D/B
1	87521ZG0W40	EMBLEME	001	DE
4	87532ZG0810	MARQUE DE GAZ (ENGLISH/FRENCH/GERMAN)	001	D/A, D/B
4	87532ZG0W40	MARQUE D'INDICATION DE COMMANDE DES GAZ	001	DE
6	89216888000	CLE A BOUGIE	001	D/A, D/B, DE
7	87516ZG0B50	MARQUE D'AVERTISSEMENT D'OPERATION	001	DE
9	87522ZE1810	PLAQUE D'AVERTISSEMENT	001	D/A, D/B
10	87528883661	MARQUE DE STARTER	001	D/A, D/B, DE
11	87135ZE2000	ETIQUETTE, SPEC. E (HONDA) (EPA STANDARD) (15.5X60.0)	001	D/B, DE
11	87135ZE2020	ETIQUETTE, SPEC. E (15.5X27.5)	001	D/B, DE

WB10 (YB0 2 200,extYB0 2 200,YB0 2 20A,extYB0 2 20A,YB0 2 25A,extYB0 2 25A)

EOP-1 TROUSSE DE JOINT

T.D.R	Description du TDR
	aucun enregistrement trouvé

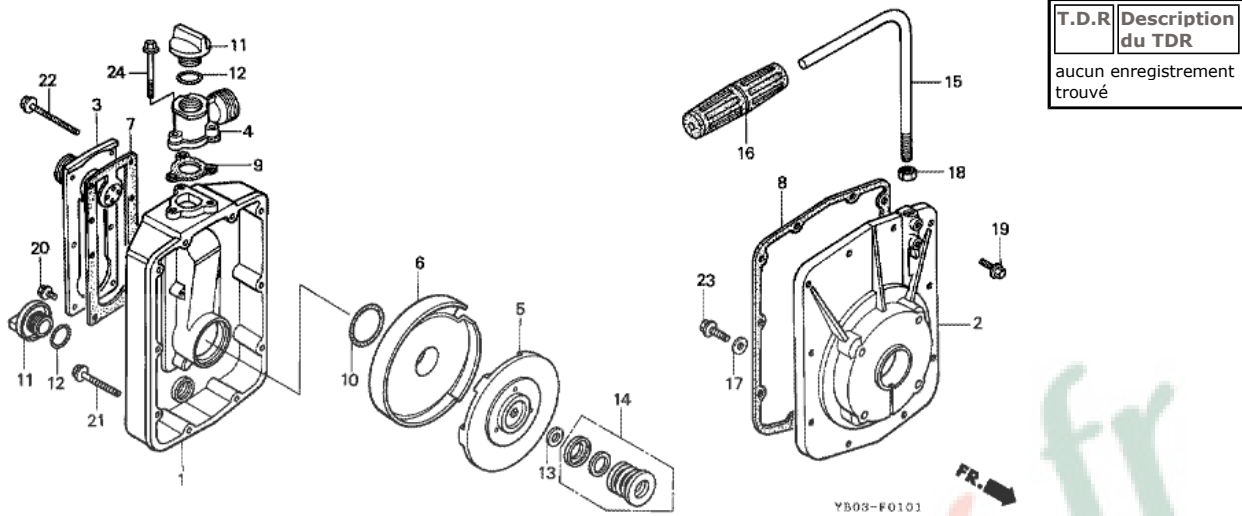


HENG-X0000

n°de référence	référence	Description	Qte unitaire	Types
1	061A1ZG0800	TROUSSE DE JOINT	001	D/A
1	061A1ZG0820	TROUSSE DE JOINT	001	D/B, DE

WB10 (YB0 2 200,extYB0 2 200,YB0 2 20A,extYB0 2 20A,YB0 2 25A,extYB0 2 25A)

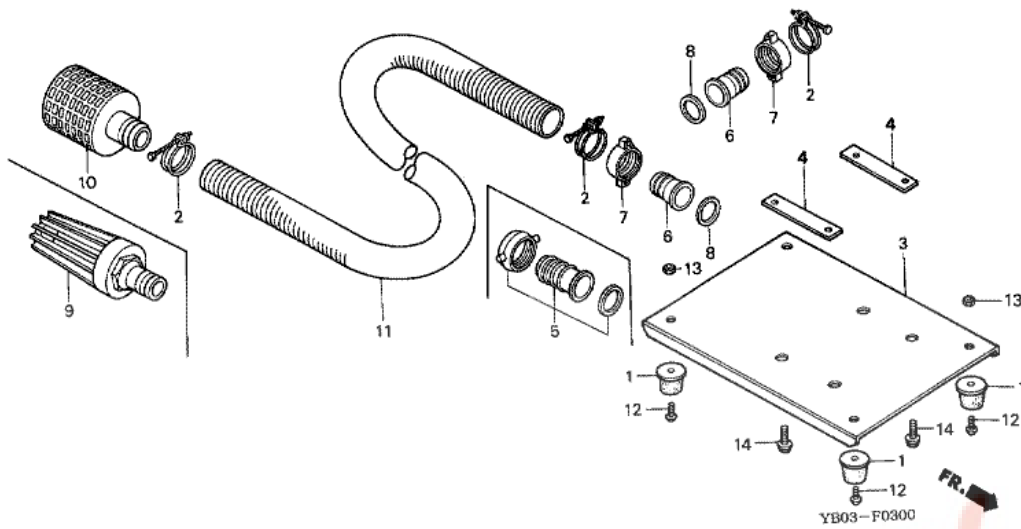
F-1-1 CARTER/ROUE MOBILE (2)



n°de référence	référence	Description	Qte unitaire	Types
1	78101YB0711	CARTER	001	D/A
1	78101YB0712	CARTER	001	D/A, D/B, DE
2	78102YB0711	PLAQUE D'EXTREMITÉ	001	D/A, D/B, DE
3	78103YB0711	PLAQUE D'ASPIRATION (PF1)	001	D/A, D/B, DE
4	78104YB0711	SORTIE (PF1)	001	D/A
4	78104YB0712	SORTIE (PF1)	001	D/A, D/B, DE
5	78106YB0003	ROUE MOBILE	001	D/A, D/B, DE
6	78107YB0003	BOITE DE VOLUTE	001	D/A, D/B, DE
7	78110YB0003	JOINT D'ASPIRATION	001	D/A, D/B, DE
8	78112YB0003	JOINT DE PLAQUE D'EXTREMITÉ	001	D/A, D/B, DE
9	78114YB0710	JOINT D'ISSUE	001	D/A, D/B, DE
10	78115YB0003	ANNEAU A DE JOINT	001	D/A, D/B, DE
11	78117YB3000	BOUCHON DE REMPLISSAGE	002	D/A
11	78117YB7010	BOUCHON DE REMPLISSAGE	002	D/A
11	78117YB7020	BOUCHON DE REMPLISSAGE	002	D/A, D/B, DE
12	78118YB0003	ANNEAU DE JOINT (B)	002	D/A, D/B, DE
13	78122YB0003	CALE DE REGLAGE	N	D/A, D/B, DE
14	78130YB0003	ENS. JOINT MECANIQUE	001	D/A, D/B, DE
15	78206YB0710	POIGNEE	001	D/A, D/B, DE
16	78207YB0710	POIGNEE	001	D/A, D/B, DE
17	90474333000	RONDELLE ETANCHEITE, 8MM	004	D/A, D/B, DE
18	94001120000S	ECROU HEX., 12MM	001	D/A, D/B, DE
19	957000601200	BOULON DE BRIDE, 6X12	002	D/A, D/B, DE
20	957000601600	BOULON DE BRIDE, 6X16	004	D/A, D/B, DE
21	957000604500	BOULON DE BRIDE, 6X45	006	D/A, D/B, DE
22	957000606500	BOULON DE BRIDE, 6X65	004	D/A, D/B, DE
23	957000802500	BOULON DE BRIDE, 8X25	004	D/A, D/B, DE
24	959000602500	BOULON DE BRIDE, 6X25	003	D/A, D/B, DE

WB10 (YB0 2 200,extYB0 2 200,YB0 2 20A,extYB0 2 20A,YB0 2 25A,extYB0 2 25A)

F-3 BERCEAU DE CHASSIS/RACCORD DURITE

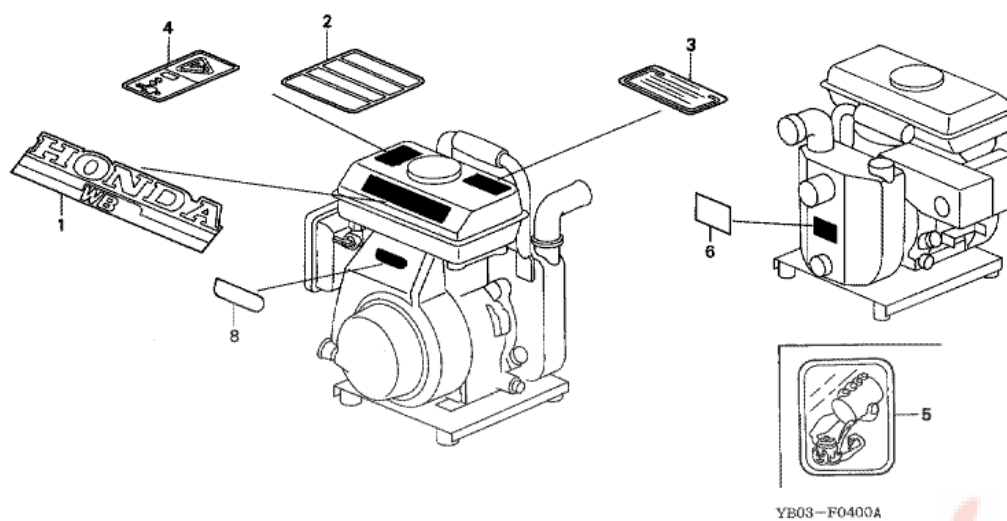


T.D.R	Description du TDR
aucun enregistrement trouvé	

n°de référence	référence	Description	Qte unitaire	Types
1	60407812000	CAOUTCHOUC INFERIEUR	(4)	D/A, D/B, DE
2	78139YB0710	BANDE DE FLEXIBLE	(3)	D/A, D/B, DE
3	78203YB0003	SOCLE DE CADRE	001	D/A, D/B, DE
4	78209YB0003	PLAQUE DE BASE	002	D/A, D/B, DE
6	78311YB0710	ACCOUPEMENT DE DURITE	002	D/A, D/B, DE
7	78312YB0711	ANNEAU D'AGRAFE DE FLEXIBLE	002	D/A, D/B, DE
8	78313YB0710	JOINT D'ACCOUPEMENT	002	D/A, D/B, DE
10	78325YB0710	FILTRE A CREPINE COMP.	(1)	D/A
10	78325YB0711	FILTRE A CREPINE COMP.	001	D/A, D/B, DE
11	78330YB0710	FLEXIBLE D'ASPIRATION (5M)	(1)	D/A, D/B, DE
12	93500060100A	VIS A TETE CYLINDRIQUE, 6X10	(4)	D/A, D/B, DE
13	94001060000S	ECROU HEX., 6MM	(4)	D/A, D/B, DE
14	957000802000	BOULON DE BRIDE, 8X20	004	D/A, D/B, DE

WB10 (YB0 2 200,extYB0 2 200,YB0 2 20A,extYB0 2 20A,YB0 2 25A,extYB0 2 25A)

F-4 ETIQUETTE



T.D.R	Description du TDR
	aucun enregistrement trouvé

n°de référence	référence	Description	Qte unitaire	Types
1	78140YB0710	MARQUE (WB10)	001	D/B, DE
2	78141YB0710	PLAQUE D'AVERTISSEMENT (POMPE)	001	D/B
4	87539ZA8660	ETIQUETTE D'AVERTISSEMENT ECHAPPEMENT	001	DE
5	87541ZB4000	ETIQUETTE DE VERIFICATION HUILE	001	D/A, D/B