

MR 385

Ersatzteilliste
Spare parts list
Liste des pièces

DE Aufsitzmäher

MR 385

- A Rahmen
- B Verkleidung
- C Lenkung
- D Bremse und Schalthebel
- E Motor
- F Getriebe
- G Mähwerksaushebung
- H Mähwerksantrieb
- I Mähwerk
- J Grasfangkorb
- K Elektrische Bauteile
- L Aufkleber
- M Zubehörteile
- N Schaltplan

EN Ride-on mower

- Frame
- Moulding
- Steering
- Brake and gearbox control
- Engine
- Gear box
- Height Adjustment
- PTO mowing deck
- Mowing deck
- Grass catcher bag
- Electric Equipment
- Labels
- Accessories
- Wiring harness

FR Tracteurs de pelouse

- Chassis
- Coffrage
- Direction
- Com. frein et Boite de vitesse
- Moteur
- Transmission
- Relevage Tondeuse
- Embrayage de lames
- Plateau de coupe
- Bac de ramassage
- Parties électriques
- Autocollant
- Fournitures
- Connexion électrique

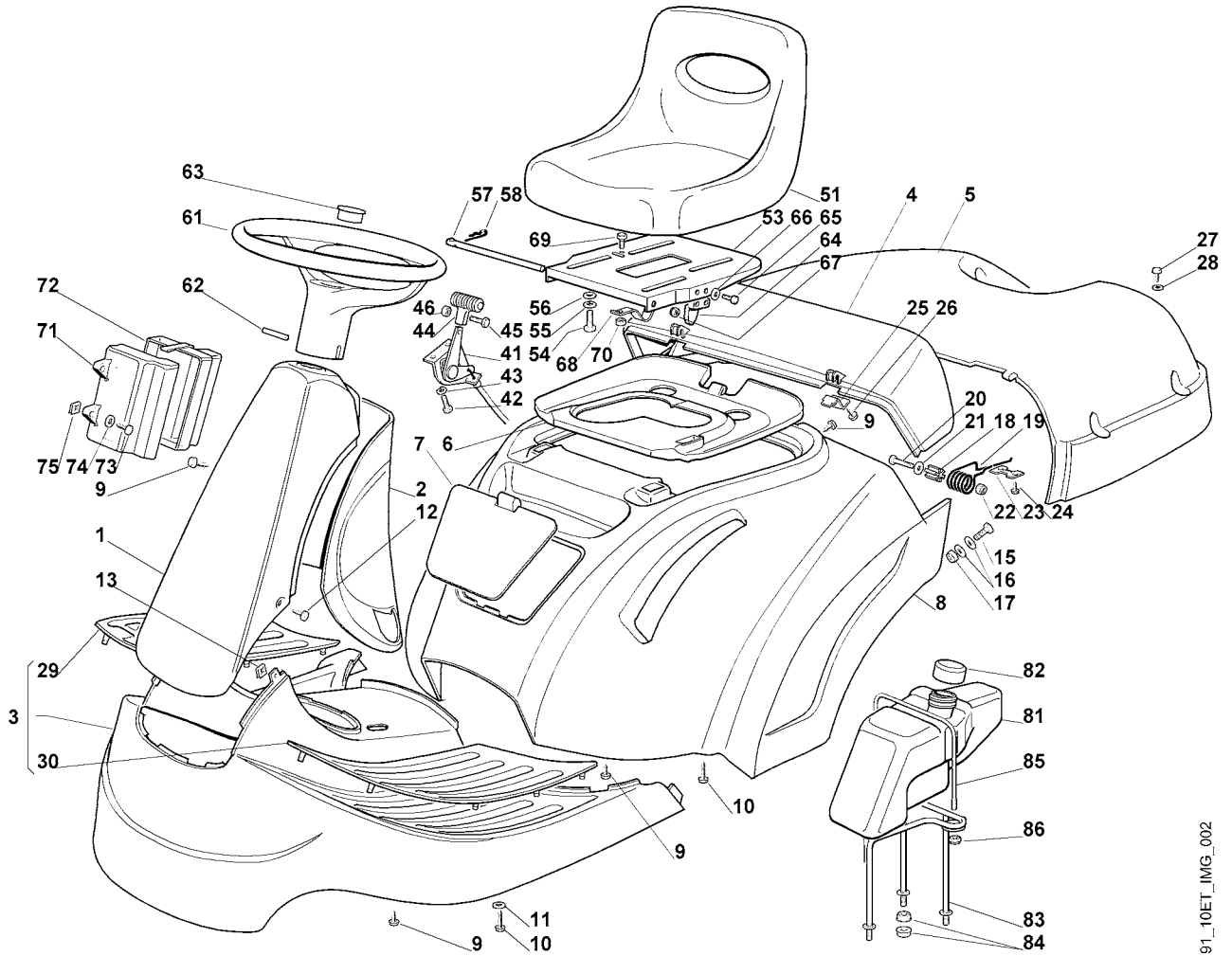
Illustration A

Rahmen

Frame

Chassis

Bild-Nr	Teile-Nummer	Stück	Benennung	Part name	Désignation
1	6126 700 3102	1	Rahmen □ 2,26,27	Frame □ 2,26,27	Châssis □ 2,26,27
2	6125 708 5700	2	Buchse	Bushing	Douille
3	6126 760 5403	1	Rückwand	Back panel	Cloison arrière
4	6126 703 0901	1	Achse	Axle	Axe
5	6151 704 1700	2	Lagerschale	Bearing brass	Cuvette de roulement
6	9008 318 1280	8	Sechskantschraube M6x16	Hexagon head screw M6x16	Vis à six pans M6x16
7	9214 320 1756	8	Sichermutter M6	Lock nut M6	Ecrou de sécurité M6
8	6126 700 3111	1	Rahmen	Frame	Châssis
9	9008 318 1780	4	Sechskantschraube M8x16	Hexagon head screw M8x16	Vis à six pans M8x16
10	9214 320 1758	4	Sichermutter M8	Lock nut M8	Ecrou de sécurité M8
11	6126 760 4200	1	Konsole	Bracket	Console
12	9008 318 1780	4	Sechskantschraube M8x16	Hexagon head screw M8x16	Vis à six pans M8x16
13	9214 320 1758	4	Sichermutter M8	Lock nut M8	Ecrou de sécurité M8
14	6126 700 3120	1	Rahmen	Frame	Châssis
15	6126 703 6900	2	Halter	Support	Support
16	9008 318 1780	4	Sechskantschraube M8x16	Hexagon head screw M8x16	Vis à six pans M8x16
17	9214 320 1758	4	Sichermutter M8	Lock nut M8	Ecrou de sécurité M8
18	9101 021 4930	2	Schneidschraube 6,3x13	Self-tapping screw 6.3x13	Vis Parker 6,3x13
19	9291 020 0140	2	Scheibe 6,4	Washer 6,4	Rondelle 6,4
20	6126 760 3100	1	Seil	Rope	Câble
23	9307 021 0180	1	Scheibe 8,4	Washer 8,4	Rondelle 8,4
24	9212 260 1100	1	Sechskantmutter M8	Hexagon nut M8	Ecrou à six pans M8
25	9259 021 1180	1	Nietmutter M8	Rivet nut M8	Ecrou à river M8
26	9794 003 1851	2	Nippel M6	Grease Nipple M6	Graisseur M6
27	6126 708 5710	1	Buchse	Bushing	Douille
33	6125 703 6401	2	Druckfeder	Compression spring	Ressort de pression
34	6126 708 8400	2	Schraube	Screw	Vis
35	9291 020 0180	2	Scheibe 8,4	Washer 8,4	Rondelle 8,4
36	9214 320 1758	4	Sichermutter M8	Lock nut M8	Ecrou de sécurité M8
37	6125 706 4100	2	Kappe	Cap	Capuchon
39	6126 706 6300	1	Federblech	Spring steel sheet	Tôle élastique à ressorts
40	9103 021 3760	1	Schneidschraube 4,8x13	Self-tapping screw 4.8x13	Vis Parker 4,8x13
41	6126 700 6000	1	Führung	Guide	Guide
42	9107 021 5008	1	Schneidschraube 6,3x16	Self-tapping screw 6.3x16	Vis Parker 6,3x16
43	9307 021 0140	1	Scheibe 6,4	Washer 6.4	Rondelle 6,4
44	6125 448 1200	1	Kabelclip	Cable Clips	Attache pour câbles
47	6126 703 6910	1	Halter	Support	Support
48	6125 148 1200	2	Schraube	Screw	Vis
51	6126 703 3800	2	Hülse	Sleeve	Douille
52	6126 703 6400	2	Druckfeder	Compression spring	Ressort de pression
53	6125 708 9331	4	Scheibe	Washer	Rondelle
54	9460 624 0800	2	Sicherscheibe 8	E-clip 8	Anneau d'arrêt 8



191_10ET_IMG_002

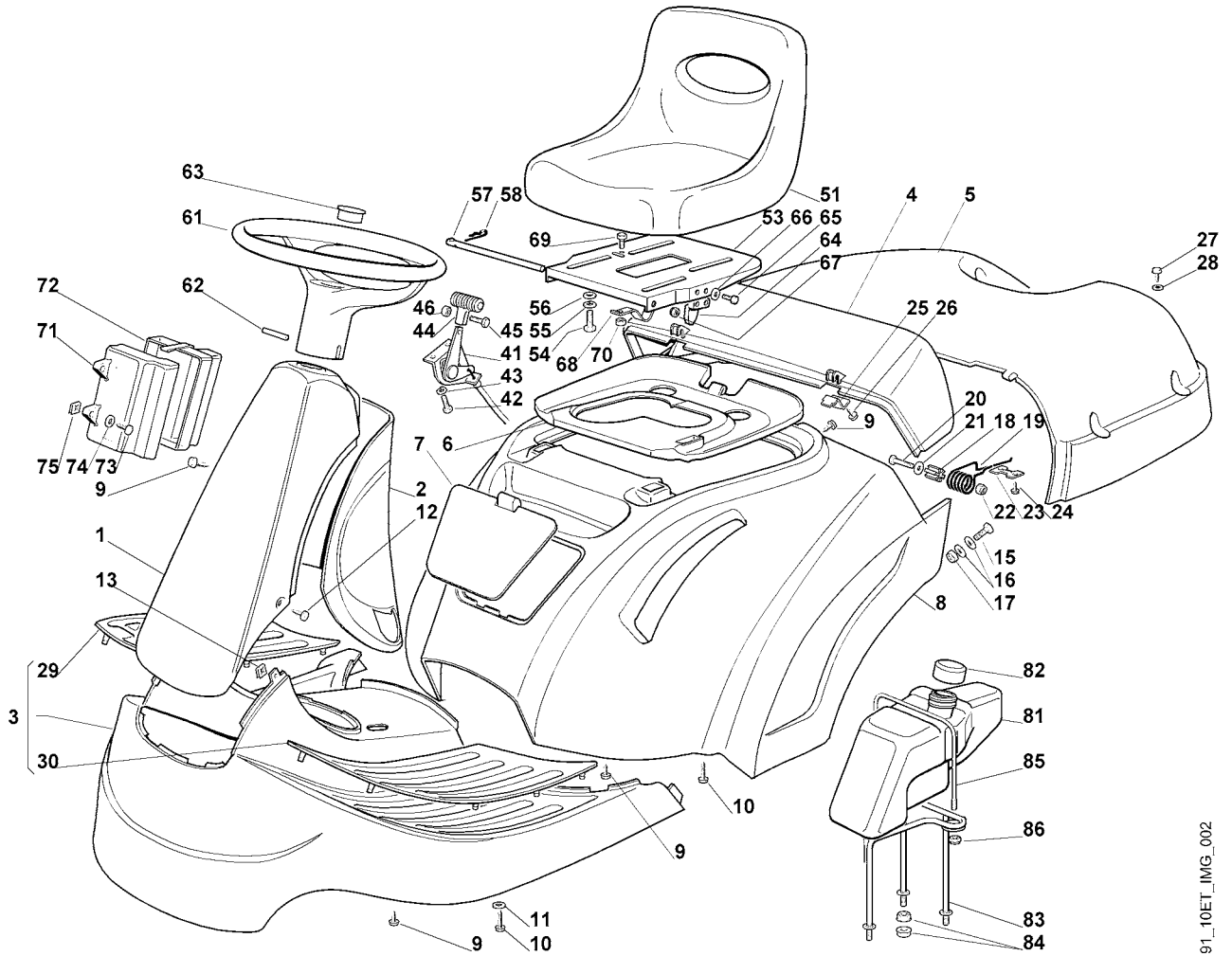
Illustration B

Verkleidung

Moulding

Coffrage

Bild-Nr	Teile-Nummer	Stück	Benennung	Part name	Désignation
1	6126 700 2100	1	Abdeckhaube	Shroud	Capot
2	6126 706 0700	1	Abdeckung	Cover	Recouvrement
3	6126 706 0711	1	Abdeckung □ 29,30	Cover □ 29,30	Recouvrement □ 29,30
4	6126 706 2400	1	Klappe	Flap	Volet
5	6126 706 3400	1	Deckel	Cover	Couvercle
6	6126 706 3411	1	Deckel	Cover	Couvercle
7	6126 706 3420	1	Deckel	Cover	Couvercle
8	6126 760 6411	1	Kotflügel	Mudguard	Aile
9	9104 003 8783	10	Schneidschraube P6x17	Self-tapping screw P6x17	Vis Parker P6x17
10	9104 003 8826	8	Schneidschraube P6x35	Self-tapping screw P6x35	Vis Parker P6x35
11	9307 021 0140	2	Scheibe 6,4	Washer 6.4	Rondelle 6,4
12	9039 488 0960	2	Schneidschraube M5x12	Self-tapping screw M5x12	Vis taraud M5x12
13	9991 003 1040	1	Aufsteckmutter M5	Slip-on nut M5	Ecrou à rapporter M5
15	9008 318 1280	2	Sechskantschraube M6x16	Hexagon head screw M6x16	Vis à six pans M6x16
16	9307 021 0140	2	Scheibe 6,4	Washer 6.4	Rondelle 6,4
17	9212 260 0900	2	Sechskantmutter M6	Hexagon nut M6	Ecrou à six pans M6
18	6126 708 5700	2	Buchse	Bushing	Douille
19	6126 706 0600	2	Schenkelfeder	Torsion spring	Ressort coudé
20	9007 319 1930	2	Sechskantschraube M8x45	Hexagon head screw M8x45	Vis à six pans M8x45
21	9307 021 0180	2	Scheibe 8,4	Washer 8,4	Rondelle 8,4
22	9212 260 1100	2	Sechskantmutter M8	Hexagon nut M8	Ecrou à six pans M8
23	6126 706 1400	2	Halter	Support	Support
24	9104 003 8783	4	Schneidschraube P6x17	Self-tapping screw P6x17	Vis Parker P6x17
25	6126 706 1410	2	Halter	Support	Support
26	9104 003 8783	2	Schneidschraube P6x17	Self-tapping screw P6x17	Vis Parker P6x17
27	9101 021 4280	4	Schneidschraube 5,5x16	Self-tapping screw 5.5x16	Vis Parker 5,5x16
28	9291 020 0140	4	Scheibe 6,4	Washer 6,4	Rondelle 6,4
29	6126 706 5400	1	Fussmatte	Foot mat	Couvre-marchepied
30	6126 706 5405	1	Fussmatte rechts	Foot mat right	Couvre-marchepied droite
41	6126 180 1100	1	Gaszug	Throttle cable	Câble de commande des gaz
42	9008 319 0660	2	Sechskantschraube M4x12	Hexagon head screw M4x12	Vis à six pans M4x12
43	9321 630 0100	2	Federring 4	Spring washer 4	Rondelle grower 4
44	6125 182 2500	1	Griff	Knob	Poignée
45	9110 313 0660	1	Flachrundschrabe M4x12	Flat head screw M4x12	Vis à tête plate M4x12
46	9210 260 0600	1	Sechskantmutter M4	Hexagon nut M4	Ecrou à six pans M4
51	6125 760 0300	1	Sitz	Seat	Siège
53	6125 703 8901	1	Platte	Plate	Plaque
54	9008 318 1800	4	Sechskantschraube M8x20	Hexagon head screw M8x20	Vis à six pans M8x20
55	9321 630 0180	4	Federring 8	Spring washer 8	Rondelle grower 8
56	9307 021 0180	4	Scheibe 8,4	Washer 8,4	Rondelle 8,4
57	6126 703 1730	1	Stange	Rod	Baguette
58	6105 704 5300	1	Federstecker 1,8x27	Spring clip 1,8x27	Epingle d'axe 1,8x27
61	6125 760 0200	1	Lenkrad □ 63	Steering wheel □ 63	Volant de direction □ 63
62	9386 620 3250	1	Spannstift 6x45	Roll pin 6x45	Goupille élastique 6x45
63	6126 708 7400	1	Kappe	Cap	Capuchon
64	6126 703 4400	1	Schaltstück	Feeder element	Elément de commande
65	9008 318 1070	2	Sechskantschraube M5x30	Hexagon head screw M5x30	Vis à six pans M5x30
66	9307 020 0120	2	Scheibe 5,3	Washer 5,3	Rondelle 5,3
67	9212 260 0705	2	Sechskantmutter M5	Hexagon nut M5	Ecrou à six pans M5



191_10ET_IMG_002

Illustration B

Verkleidung

Moulding

Coffrage

Bild-Nr	Teile-Nummer	Stück	Benennung	Part name	Désignation
68	6126 708 0820	1	Feder	Spring	Ressort
69	9008 319 0960	1	Sechskantschraube M5x12	Hexagon head screw M5x12	Vis à six pans M5x12
70	9212 260 0705	1	Sechskantmutter M5	Hexagon nut M5	Ecrou à six pans M5
71	6125 432 1210	1	Gehäuseoberteil	Housing upper part	Carter supérieur
72	6125 432 1215	1	Gehäuseunterteil	Housing lower part	Carter inférieur
73	9103 021 3840	2	Schneidschraube 4,8x38	Self-tapping screw 4.8x38	Vis Parker 4,8x38
74	9307 020 0120	2	Scheibe 5,3	Washer 5,3	Rondelle 5,3
75	9991 003 0710	2	Aufsteckmutter	Slip-on nut	Ecrou à rapporter
81	6126 351 0400	1	Kraftstofftank	Fuel tank	Réservoir d'essence
82	6125 350 0500	1	Tankverschluss	Filler cap	Bouchon de réservoir
83	6126 352 8201	1	Halter	Support	Support
84	9214 320 1758	6	Sichermutter M8	Lock nut M8	Ecrou de sécurité M8
85	6126 352 8205	1	Halter	Support	Support
86	9212 260 0900	2	Sechskantmutter M6	Hexagon nut M6	Ecrou à six pans M6

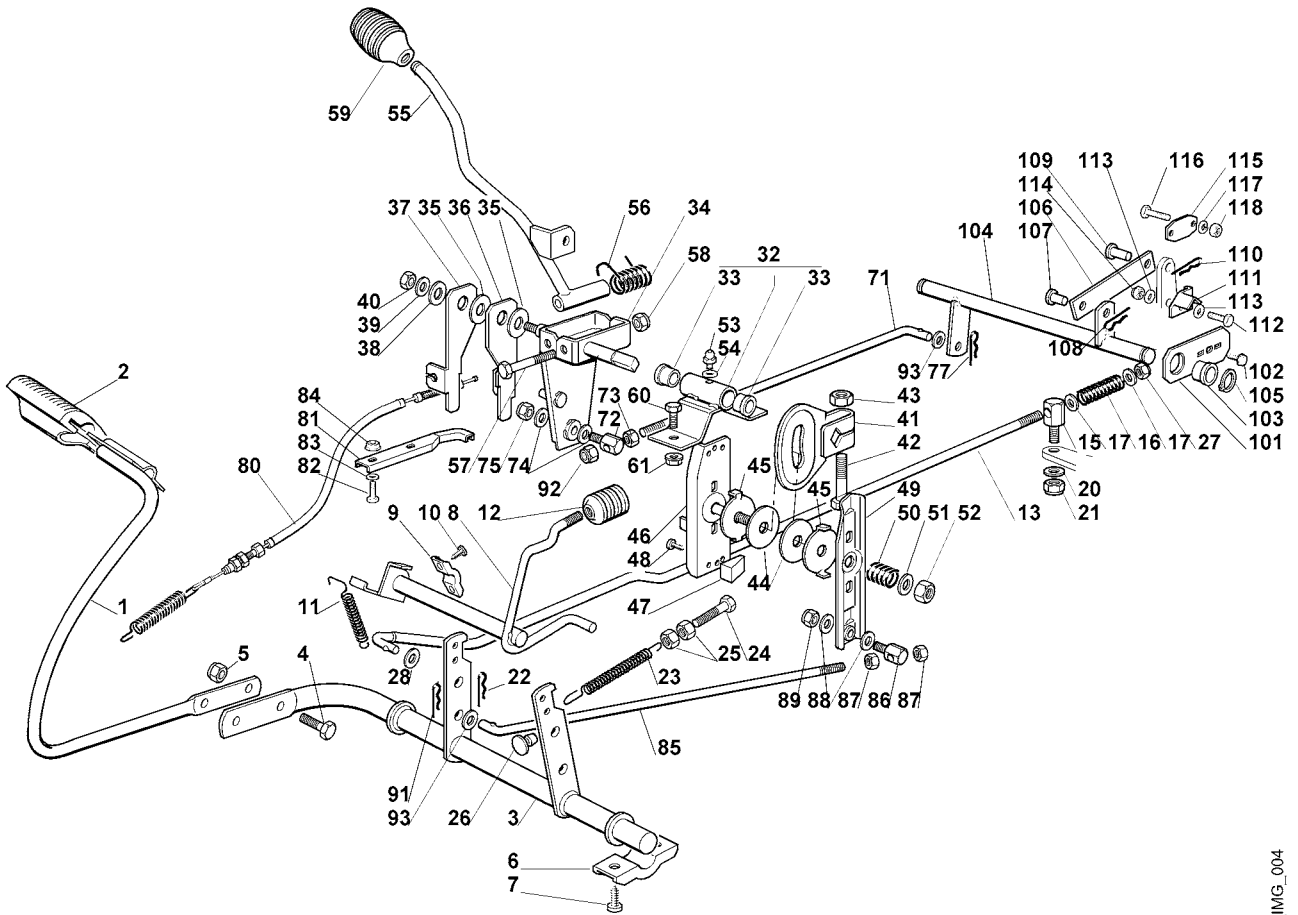
Illustration C

Lenkung

Steering

Direction

Bild-Nr	Teile-Nummer	Stück	Benennung	Part name	Désignation
1	6126 704 0500	1	Welle	Shaft	Arbre
2	6125 708 5710	1	Buchse	Bushing	Douille
3	9371 470 3760	1	Stift 6h8x35	Cylindrical pin 6h8x35	Goupille cylindrique 6h8x35
4	6126 704 7400	1	Ritzel	Pinion	Pignon
5	9291 020 0220	1	Scheibe 13	Washer 13	Rondelle 13
6	9395 901 0060	1	Bolzensicherung 12	Boltretainer 12	Boulonnarrêt 12
7	6126 703 4800	1	Zahnscheibensegment	Toothed disc	Segment denté
8	6126 704 0510	1	Welle	Shaft	Arbre
9	9460 624 1500	2	Sicherscheibe 15	E-clip 15	Anneau d'arrêt 15
10	9296 021 1585		Scheibe P11x17x0,5	Washer 11x17x0.5	Rondelle 11x17x0,5
11	9008 318 1800	1	Sechskantschraube M8x20	Hexagon head screw M8x20	Vis à six pans M8x20
12	9321 630 0180	1	Federring 8	Spring washer 8	Rondelle grower 8
16	6126 764 0300	2	Spurstange	Track rod	Barra d'accouplement
17	9666 003 5016	4	Winkelgelenk CS16	Angle joint CS16	Joint à angles CS16
19	9212 260 1300	4	Sechskantmutter M10	Hexagon nut M10	Ecrou à six pans M10
20	6126 700 2401	1	Achse □ 21,22	Axle □ 21,22	Axe □ 21,22
21	6125 708 5700	4	Buchse	Bushing	Douille
22	9794 003 1851	2	Nippel M6	Grease Nipple M6	Graisser M6
23	6126 760 5000	1	Achsschenkel rechts	Axle stub right	Fusée de roue droite
24	6126 760 5010	1	Achsschenkel links	Axle stub left	Fusée de roue gauche
25	9460 624 1500	2	Sicherscheibe 15	E-clip 15	Anneau d'arrêt 15
26	6125 703 0700	1	Distanzhülse	Distance sleeve	Douille d'écartement
27	9007 319 3080	1	Sechskantschraube M12x60	Hexagon head screw M12x60	Vis à six pans M12x60
28	9307 021 0220	1	Scheibe 13	Washer 13	Rondelle 13
29	9321 630 0220	1	Federring 12	Spring washer 12	Rondelle grower 12
30	9210 260 1400	1	Sechskantmutter M12	Hexagon nut M12	Ecrou à six pans M12
31	9291 021 0180	1	Scheibe 8,4	Washer 8.4	Rondelle 8,4
51	6126 700 0410	2	Rad (Turf-Saver) □ 52-54, 58	Wheel (Turf-Saver) □ 52-54, 58	Roue (Turf-Saver) □ 52-54, 58
51	6126 700 0411	2	Rad (Deli-Tire) □ 52-54, 58	Wheel (Deli-Tire) □ 52-54, 58	Roue (Deli-Tire) □ 52-54, 58
52	6126 760 3910	1	Felge	Rim	Jante
53	6125 760 6500	2	Kugellager	Grooved ball bearing	Roulement rainuré à billes
54	6126 704 9510	1	Reifen (Turf-Saver)	Tyre (Turf-Saver)	Pneu (Turf-Saver)
54	6126 704 9511	1	Reifen (Deli-Tire)	Tyre (Deli-Tire)	Pneu (Deli-Tire)
55	6125 708 9310	2	Scheibe 20,5x40x2,5	Washer 20,5x40x2,5	Rondelle 20,5x40x2,5
56	9460 624 1500	2	Sicherscheibe 15	E-clip 15	Anneau d'arrêt 15
57	6125 706 4120	2	Kappe	Cap	Capuchon
58	0000 731 7701	2	Ventil	Valve	Soupape



191_10ET_IMG_004

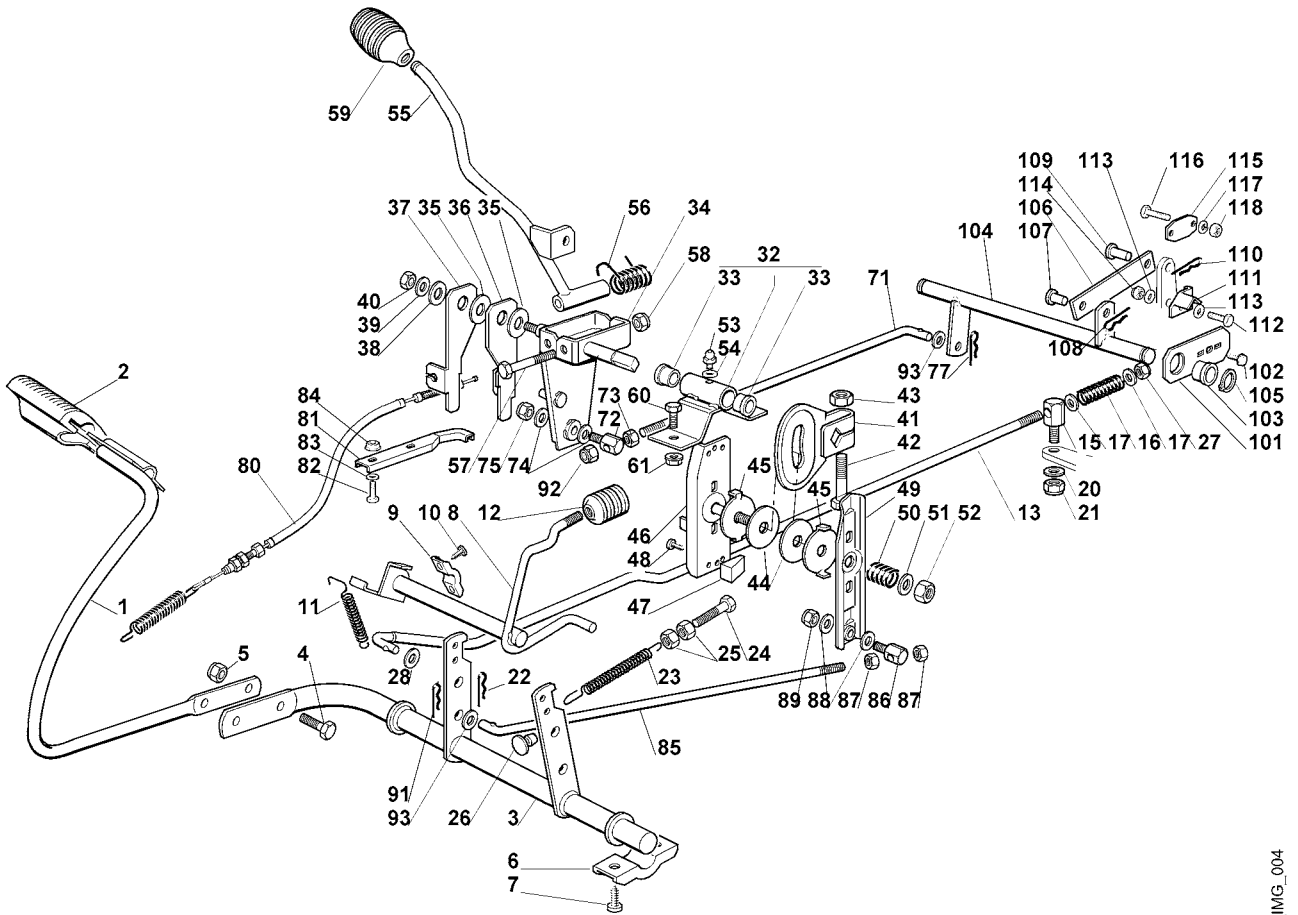
Illustration D

Bremse und Schalthebel

Brake and gearbox control

Com. frein et Boite de vitesse

Bild-Nr	Teile-Nummer	Stück	Benennung	Part name	Désignation
1	6126 760 5700	1	Pedal	Pedal	Pédale
2	6125 704 9600	1	Pedal gummi	Pedal rubber	Caoutchouc a`pedale
3	6126 700 2801	1	Welle	Shaft	Arbre
4	9008 319 1830	2	Sechskantschraube M8x25	Hexagon head screw M8x25	Vis à six pans M8x25
5	9212 260 1100	2	Sechskantmutter M8	Hexagon nut M8	Ecrou à six pans M8
6	6126 763 1310	2	Lagerschale	Bearing brass	Cuvette de roulement
7	9101 021 4290	4	Schneidschraube 5,5x19	Self-tapping screw 5.5x19	Vis Parker 5,5x19
8	6126 700 7010	1	Hebel	Lever	Levier
9	6125 704 1710	2	Lagerschale	Bearing brass	Cuvette de roulement
10	9101 021 3780	4	Schneidschraube 4,8x16	Self-tapping screw 4.8x16	Vis Parker 4,8x16
11	6126 708 0800	1	Feder	Spring	Ressort
12	6126 764 0100	1	Griffstück	Handle	Poignée
13	6126 704 9826	1	Stange	Rod	Baguette
15	6125 703 9035	1	Bolzen	Bolt	Boulon
16	6126 704 3900	1	Feder	Spring	Ressort
17	9291 020 0200	2	Scheibe 10,5	Washer 10,5	Rondelle 10,5
20	6126 708 9300	1	Scheibe 6,6x24x2	Washer 6,6x24x2	Rondelle 6,6x24x2
21	9212 260 1100	1	Sechskantmutter M8	Hexagon nut M8	Ecrou à six pans M8
22	6105 704 5300	1	Federstecker 1,8x27	Spring clip 1,8x27	Épingle d'axe 1,8x27
23	6151 764 1610	1	Zugfeder	Tension spring	Ressort de tension
24	6126 704 2900	1	Schraube	Screw	Vis
25	9210 259 1100	2	Sechskantmutter M8	Hexagon nut M8	Ecrou à six pans M8
26	6126 708 2100	1	Stopfen	Plug	Bouchon
27	9212 260 1300	1	Sechskantmutter M10	Hexagon nut M10	Ecrou à six pans M10
28	6125 708 9320	1	Scheibe 8,2x19x1	Washer 8,2x19x1	Rondelle 8,2x19x1
32	6126 760 4220	1	Konsole	Bracket	Console
33	6126 704 7810	2	Buchse	Bushing	Douille
34	6126 760 5210	1	Lagerung	Mounting	Palier
35	6125 704 7900	2	Scheibe 12,4x30x1	Washer 12,4x30x1	Rondelle 12,4x30x1
36	6126 704 2700	1	Halter	Support	Support
37	6126 704 2710	1	Halter	Support	Support
38	6125 708 9320	1	Scheibe 8,2x19x1	Washer 8,2x19x1	Rondelle 8,2x19x1
39	9307 021 0180	1	Scheibe 8,4	Washer 8,4	Rondelle 8,4
40	9214 320 1105	1	Sichermutter M8	Lock nut M8	Ecrou de sécurité M8
41	6126 704 6910	1	Schaltarm	Switch lever	Levier de commande
42	9008 319 2460	1	Sechskantschraube M10x50	Hexagon head screw M10x50	Vis à six pans M10x50
43	9214 320 1305	1	Sichermutter M10	Lock nut M10	Ecrou de sécurité M10
44	6126 708 9310	2	Scheibe	Washer	Rondelle
45	6126 708 9315	2	Scheibe	Washer	Rondelle
46	6126 700 7410	1	Halterung	Bracket	Attache
47	6126 708 2000	2	Druckstift	Pressure pin	Goupille de pression
48	9107 021 5008	2	Schneidschraube 6,3x16	Self-tapping screw 6.3x16	Vis Parker 6,3x16
49	6126 704 1400	1	Verstellhebel	Adjusting lever	Levier de réglage
50	6126 704 3910	1	Feder	Spring	Ressort
51	6125 708 9331	1	Scheibe	Washer	Rondelle
52	9214 320 1305	1	Sichermutter M10	Lock nut M10	Ecrou de sécurité M10
53	9794 003 1851	1	Nippel M6	Grease Nipple M6	Graisser M6
54	9291 020 0140	1	Scheibe 6,4	Washer 6,4	Rondelle 6,4
55	6126 760 1500	1	Schalthebel	Switch lever	Levier de commande
56	6125 704 3920	1	Schenkelfeder	Torsion spring	Ressort coudé
57	9007 319 2010	1	Sechskantschraube M8x80	Hexagon head screw M8x80	Vis à six pans M8x80



191_10ET_IMG_004

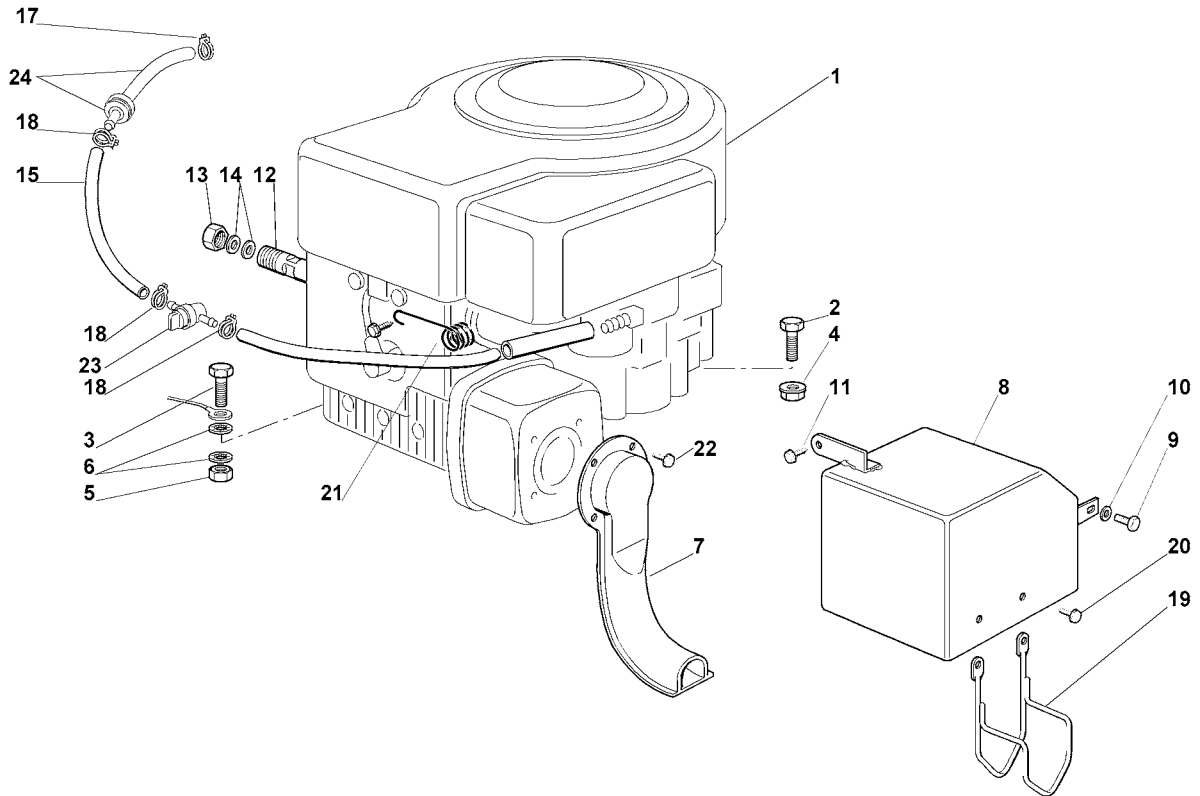
Illustration D

Bremse und Schalthebel

Brake and gearbox control

Com. frein et Boite de vitesse

Bild-Nr	Teile-Nummer	Stück	Benennung	Part name	Désignation
58	9212 260 1100	1	Sechskantmutter M8	Hexagon nut M8	Ecrou à six pans M8
59	6125 760 5311	1	Griffstück	Handle	Poignée
60	9008 319 1830	1	Sechskantschraube M8x25	Hexagon head screw M8x25	Vis à six pans M8x25
61	9214 320 1758	1	Sichermutter M8	Lock nut M8	Ecrou de sécurité M8
71	6126 704 9832	1	Stange	Rod	Baguette
72	6125 704 1830	1	Bolzen	Bolt	Boulon
73	9210 259 1100	1	Sechskantmutter M8	Hexagon nut M8	Ecrou à six pans M8
74	6126 708 9320	2	Scheibe	Washer	Rondelle
75	9214 320 1105	1	Sichermutter M8	Lock nut M8	Ecrou de sécurité M8
77	9340 003 0303	1	Federstecker 2	Spring clip 2	Epingle d'axe 2
80	6126 700 7501	1	Seilzug	Cable	Câble de commande
81	6126 704 3500	1	Führung	Guide	Guide
82	9008 319 1320	2	Sechskantschraube M6x20	Hexagon head screw M6x20	Vis à six pans M6x20
83	9291 020 0140	4	Scheibe 6,4	Washer 6,4	Rondelle 6,4
84	9212 260 0900	2	Sechskantmutter M6	Hexagon nut M6	Ecrou à six pans M6
85	6126 704 9836	1	Stange	Rod	Baguette
86	6125 704 1830	1	Bolzen	Bolt	Boulon
87	9210 259 1100	2	Sechskantmutter M8	Hexagon nut M8	Ecrou à six pans M8
88	6125 708 9320	2	Scheibe 8,2x19x1	Washer 8,2x19x1	Rondelle 8,2x19x1
89	9214 320 1105	1	Sichermutter M8	Lock nut M8	Ecrou de sécurité M8
91	9340 003 0303	1	Federstecker 2	Spring clip 2	Epingle d'axe 2
92	9212 260 1100	1	Sechskantmutter M8	Hexagon nut M8	Ecrou à six pans M8
93	6125 708 9320	2	Scheibe 8,2x19x1	Washer 8,2x19x1	Rondelle 8,2x19x1
101	6126 703 8900	2	Platte	Plate	Plaque
102	9107 021 5008	2	Schneidschraube 6,3x16	Self-tapping screw 6.3x16	Vis Parker 6,3x16
103	6151 708 5700	2	Buchse	Bushing	Douille
104	6126 700 2810	1	Welle	Shaft	Arbre
105	9455 621 1380	2	Sicherring 14x1	Circlip 14x1	Circlip 14x1
106	6126 764 2000	1	Verbindungsstück	Connecting piece	Pièce de raccordement
107	6126 704 1820	1	Bolzen	Bolt	Boulon
108	6105 704 5300	1	Federstecker 1,8x27	Spring clip 1,8x27	Epingle d'axe 1,8x27
109	6126 704 1830	1	Bolzen	Bolt	Boulon
110	6105 704 5300	1	Federstecker 1,8x27	Spring clip 1,8x27	Epingle d'axe 1,8x27
111	6126 764 3100	1	Schaltnocken	Control cam	Came de commande
112	9008 319 1320	1	Sechskantschraube M6x20	Hexagon head screw M6x20	Vis à six pans M6x20
113	9291 020 0140	2	Scheibe 6,4	Washer 6,4	Rondelle 6,4
114	9212 260 0900	1	Sechskantmutter M6	Hexagon nut M6	Ecrou à six pans M6
115	6126 704 2800	1	Halteplatte	Supporting plate	Plaque de fixation
116	6126 708 8410	2	Schraube	Screw	Vis
117	9320 630 0080	2	Federring 3	Spring washer 3	Rondelle grower 3
118	9210 260 0400	2	Sechskantmutter M3	Hexagon nut M3	Ecrou à six pans M3



191_10ET_IMG_005

DE Motor

Für Ersatzmotore, Ersatzteile von Motoren und in Garantiefällen wenden Sie sich an den Kundendienst des Motorenherstellers.

EN Engine

For new Engines, spare parts of the engine and in case of warranty contact the engine manufacturer's after sales service.

FR Moteur

Pour toute demande concernant les moteurs thermiques (moteur complet, pièces détachées et garantie), veuillez vous adresser au fabricant du moteur.

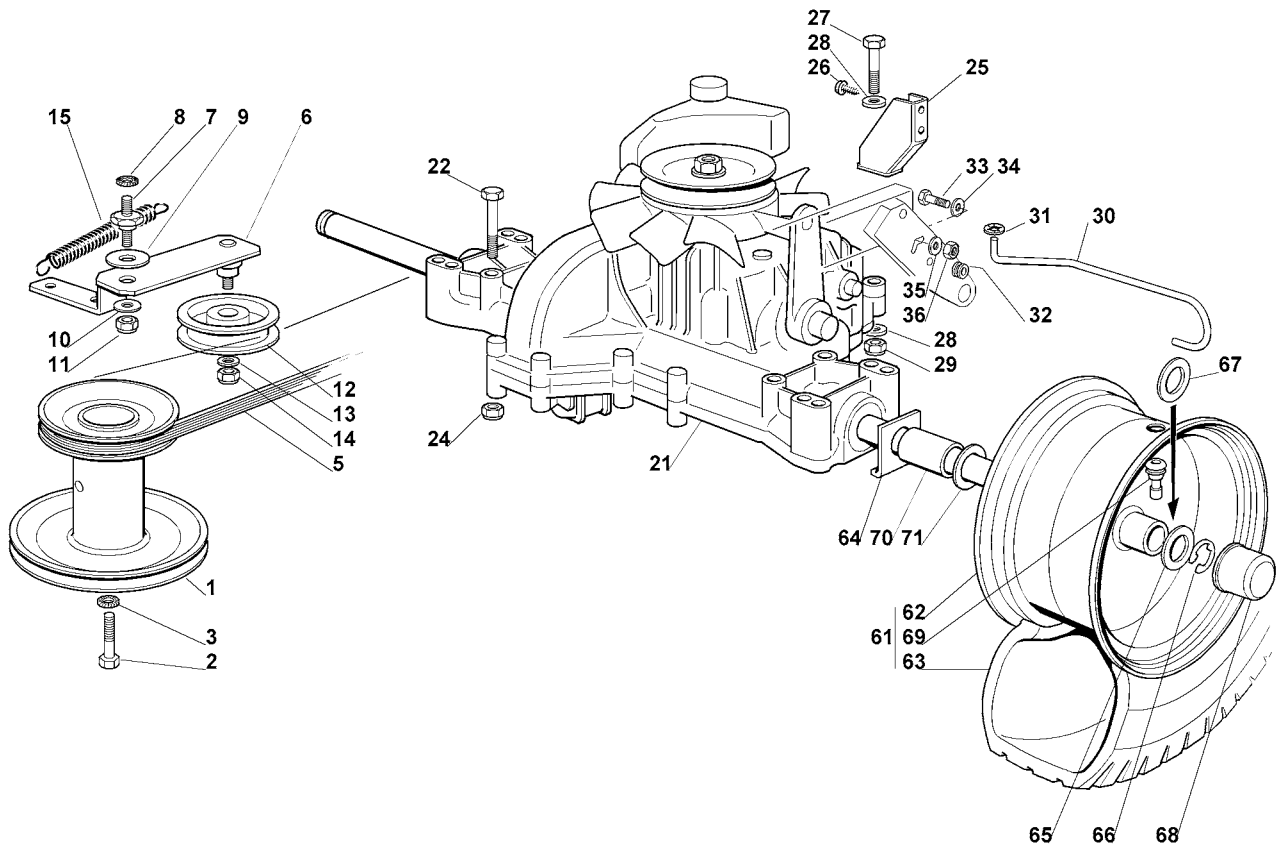
Illustration E

Motor

Engine

Moteur

Bild-Nr	Teile-Nummer	Stück	Benennung	Part name	Désignation
1		1	BRIGGS & STRATTON, Vier-Takt-Motor Daten am Motor ablesen	BRIGGS & STRATTON, four-stroke-engine Find data on engine	BRIGGS & STRATTON, moteur-quatre-temps Lire les données sur le moteur
2	9008 319 1860	3	Sechskantschraube M8x30	Hexagon head screw M8x30	Vis à six pans M8x30
3	9007 319 1880	1	Sechskantschraube M8x35	Hexagon head screw M8x35	Vis à six pans M8x35
4	9214 320 1758	3	Sichermutter M8	Lock nut M8	Ecrou de sécurité M8
5	9210 259 1100	1	Sechskantmutter M8	Hexagon nut M8	Ecrou à six pans M8
6	9330 630 0510	2	Fächerscheibe 8,4	Shakeproof washer 8.4	Rondelle éventail 8,4
7	6126 140 7500	1	Abweiser	Deflector	Plaque de protection
8	6125 140 7100	1	Schutzhaube	Guard	Capot protecteur
9	9008 319 9050	1	Sechskantschraube 1/4"x1/2"	Hexagon head screw 1/4"x1/2"	Vis à six pans 1/4"x1/2"
10	9321 630 0140	1	Federring 6	Spring washer 6	Rondelle grower 6
11	9101 021 4270	1	Schneidschraube 5,5x13	Self-tapping screw 5.5x16	Vis Parker 5,5x16
12	6126 021 8200	1	Rohr	Tube	Tube
13	6125 028 1100	1	Stopfen	Plug	Bouchon
14	6125 029 0500	1	Dichtring 10x15	Sealing ring 10x15	Anneau de joint 10x15
15	6126 358 0800	1	Schlauch	Hose	Tuyau
17	7971 021 1040	1	Schlauchschelle	Hose clip	Collier de serrage
18	0000 988 9100	3	Schlauchschelle	Hose clip	Collier de serrage
19	6126 140 6000	1	Auspuffschutz	Guard	Protection d'échappement
20	9107 021 5002	2	Schneidschraube 4,8x13	Self-tapping screw 4.8x13	Vis Parker 4,8x13
21	6126 352 8210	1	Halter	Support	Support
22	6125 148 1200	4	Schraube	Screw	Vis
23	6124 350 1001	1	Kraftstoffhahn	Fuel cock	Robinet d'essence
24	6125 350 1800	1	Kraftstofffilter	Fuel filter	Filtre carburant



191_10ET_IMG_006

DE Getriebe

Für Ersatzgetriebe, Ersatzteile von Getrieben und in Garantiefällen wenden Sie sich an den Kundendienst des Getriebeherstellers.

191_10ET_IMG_006

EN Transmission

For new transmissions, spare parts of the transmissions and in case of warranty contact the transmission manufacturer's after sales service.

FR Transmission

Pour toute demande concernant les boîtes de vitesse (pièces détachées et garantie), veuillez vous adresser au fabricant des boîtes de vitesse.

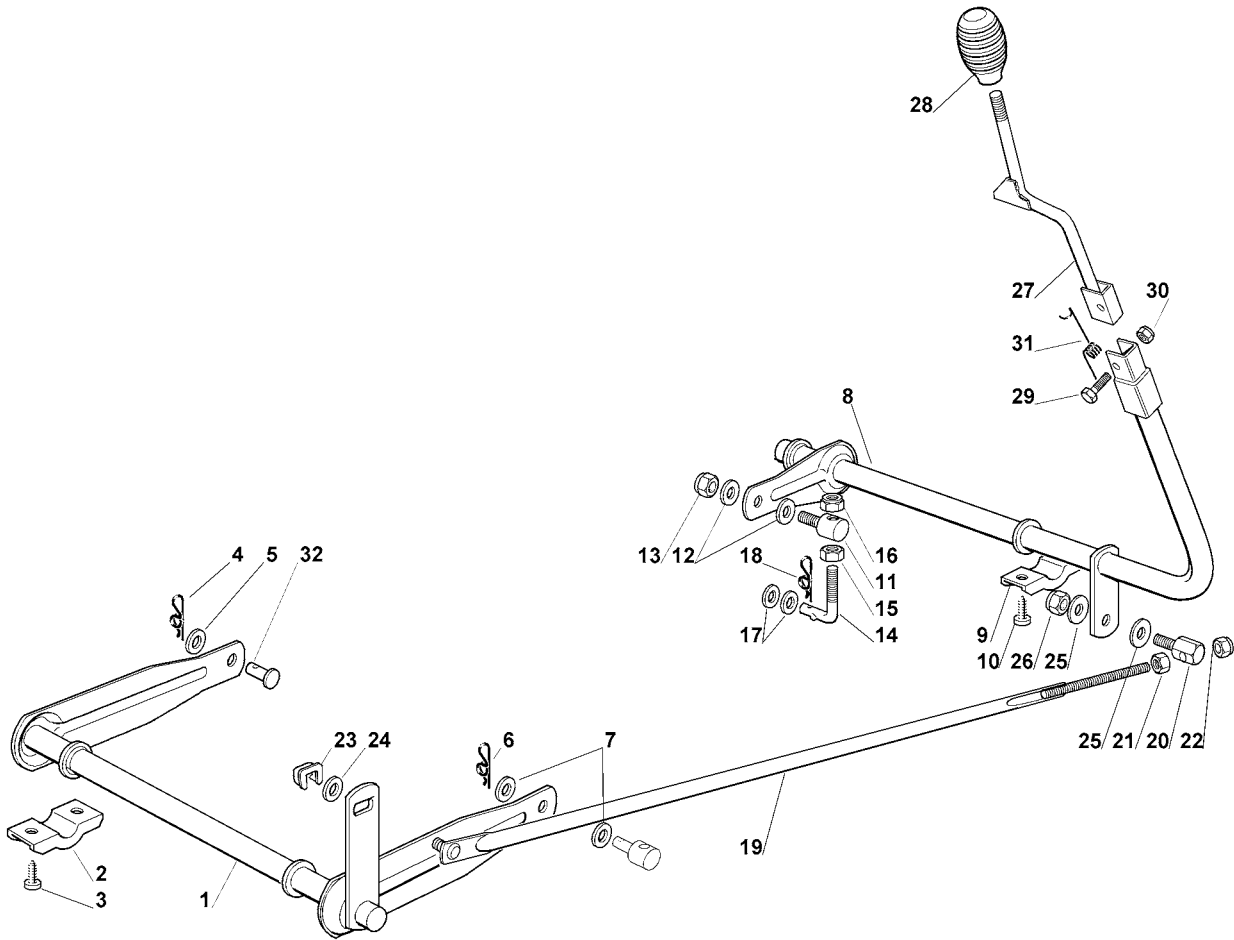
Illustration F

Getriebe

Gear box

Transmission

Bild-Nr	Teile-Nummer	Stück	Benennung	Part name	Désignation
1	6126 700 2501	1	Keilriemenscheibe	V-belt pulley	Poulie à gorge
2	9007 319 9088	1	Sechskantschraube 7/16"x2"	Hexagon head screw 7/16"x2"	Vis à six pans 7/16"x2"
3	9460 624 4032	1	Sicherungsscheibe 13	E-clip 13	Anneau d'arrêt 13
5	6126 704 2120	1	Keilriemen	V-belt	Courroie trapézoïdale
6	6126 700 7036	1	Hebel	Lever	Levier
7	6126 704 1800	1	Bolzen	Bolt	Boulon
8	9330 630 0510	1	Fächerscheibe 8,4	Shakeproof washer 8.4	Rondelle éventail 8,4
9	6125 704 7900	1	Scheibe 12,4x30x1	Washer 12,4x30x1	Rondelle 12,4x30x1
10	6125 708 9320	1	Scheibe 8,2x19x1	Washer 8,2x19x1	Rondelle 8,2x19x1
11	9214 320 1105	1	Sichermutter M8	Lock nut M8	Ecrou de sécurité M8
12	6125 760 1200	1	Spannrolle	Idler pulley	Galet tendeur
13	9307 021 0180	1	Scheibe 8,4	Washer 8,4	Rondelle 8,4
14	9212 260 1100	1	Sechskantmutter M8	Hexagon nut M8	Ecrou à six pans M8
15	6126 704 3915	1	Feder	Spring	Ressort
21		1	Achsgetriebe Code am Getriebe ablesen	Transmission Find code on transmission	Transmission Lire le code sur le transmission
22	9007 319 1970	4	Sechskantschraube M8x60	Hexagon head screw M8x60	Vis à six pans M8x60
24	9216 261 1100	4	Sechskantmutter M8	Hexagon nut M8	Ecrou à embase M8
25	6126 704 2202	1	Spannhebel	Bolt lever	Levier de tension
26	9107 021 5008	1	Schneidschraube 6,3x16	Self-tapping screw 6.3x16	Vis Parker 6,3x16
27	9007 319 1930	1	Sechskantschraube M8x45	Hexagon head screw M8x45	Vis à six pans M8x45
28	9291 020 0180	2	Scheibe 8,4	Washer 8,4	Rondelle 8,4
29	9212 260 1100	1	Sechskantmutter M8	Hexagon nut M8	Ecrou à six pans M8
30	6126 704 9840	1	Stange	Rod	Baguette
31	9460 624 0600	1	Sicherscheibe 6	E-clip 6	Anneau d'arrêt 6
32	0751 010 7193	1	Tülle 75/90/20	Grommet 75/90/20	Douille 75/90/20
33	9008 319 1830	1	Sechskantschraube M8x25	Hexagon head screw M8x25	Vis à six pans M8x25
34	9307 021 0180	1	Scheibe 8,4	Washer 8,4	Rondelle 8,4
35	9291 020 0180	1	Scheibe 8,4	Washer 8,4	Rondelle 8,4
36	9212 260 1100	1	Sechskantmutter M8	Hexagon nut M8	Ecrou à six pans M8
61	6126 700 0400	2	Rad (Turf-Saver) □ 62,63,69	Wheel (Turf-Saver) □ 62,63,69	Roue (Turf-Saver) □ 62,63,69
61	6126 700 0401	2	Rad (Deli-Tire) □ 62,63,69	Wheel (Deli-Tire) □ 62,63,69	Roue (Deli-Tire) □ 62,63,69
62	6126 760 3900	1	Felge	Rim	Jante
63	6126 704 9500	2	Reifen (Turf-Saver)	Tyre (Turf-Saver)	Pneu (Turf-Saver)
63	6126 704 9501	2	Reifen (Deli-Tire)	Tyre (Deli-Tire)	Pneu (Deli-Tire)
64	9291 021 0330	2	Scheibe 21	Washer 21	Rondelle 21
65	6125 708 9310	2	Scheibe 20,5x40x2,5	Washer 20,5x40x2,5	Rondelle 20,5x40x2,5
66	9460 624 1500	2	Sicherscheibe 15	E-clip 15	Anneau d'arrêt 15
67	9296 021 1657		Scheibe 19x26x1,5	Washer 19x26x1.5	Rondelle 19x26x1,5
68	6125 706 4120	2	Kappe	Cap	Capuchon
69	0000 731 7700	2	Ventil	Valve	Soupape
70	6125 703 0710	2	Distanzhülse	Distance sleeve	Douille d'écartement
71	6125 708 9310	2	Scheibe 20,5x40x2,5	Washer 20,5x40x2,5	Rondelle 20,5x40x2,5



191_10ET_IMG_007

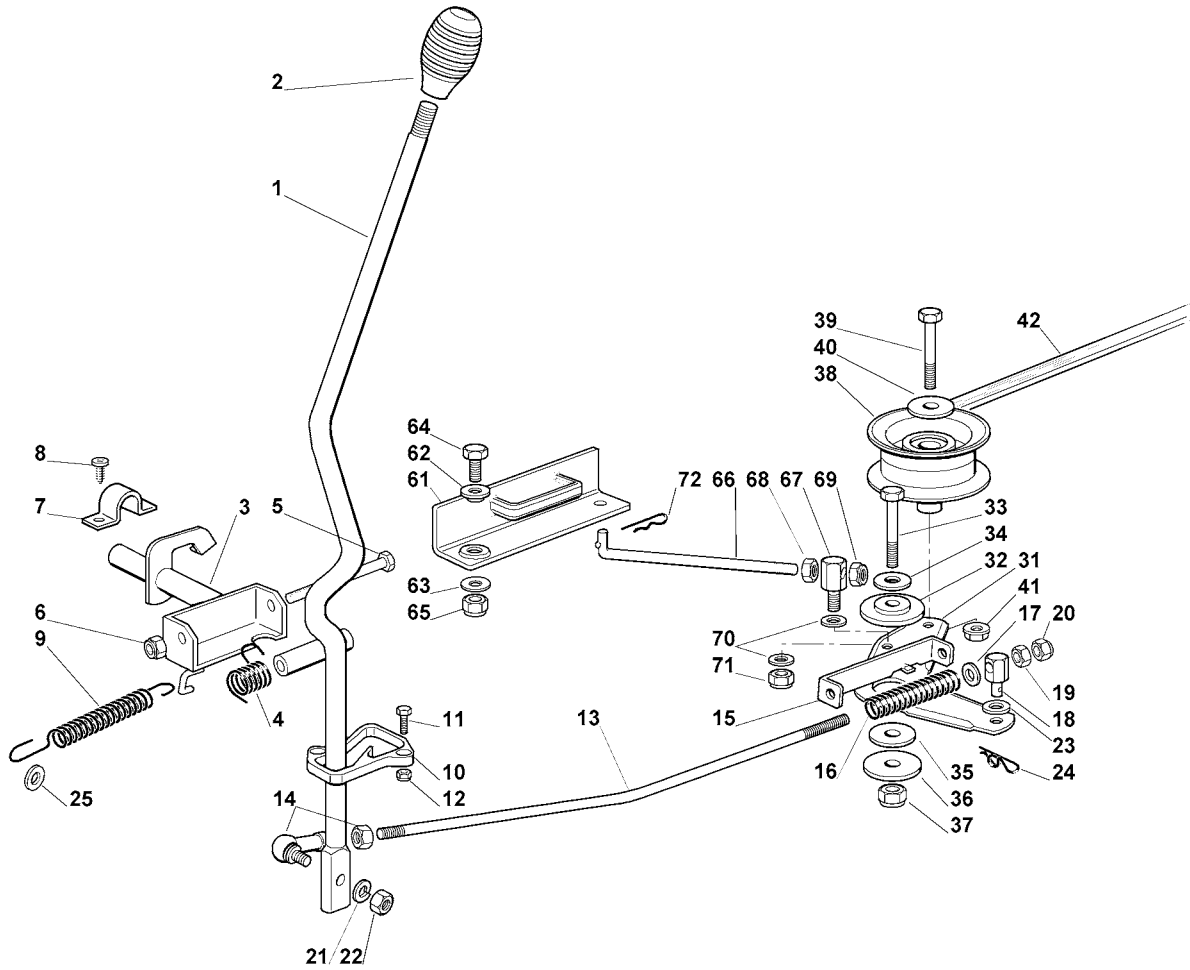
Illustration G

Mähwerksaushebung

Height Adjustment

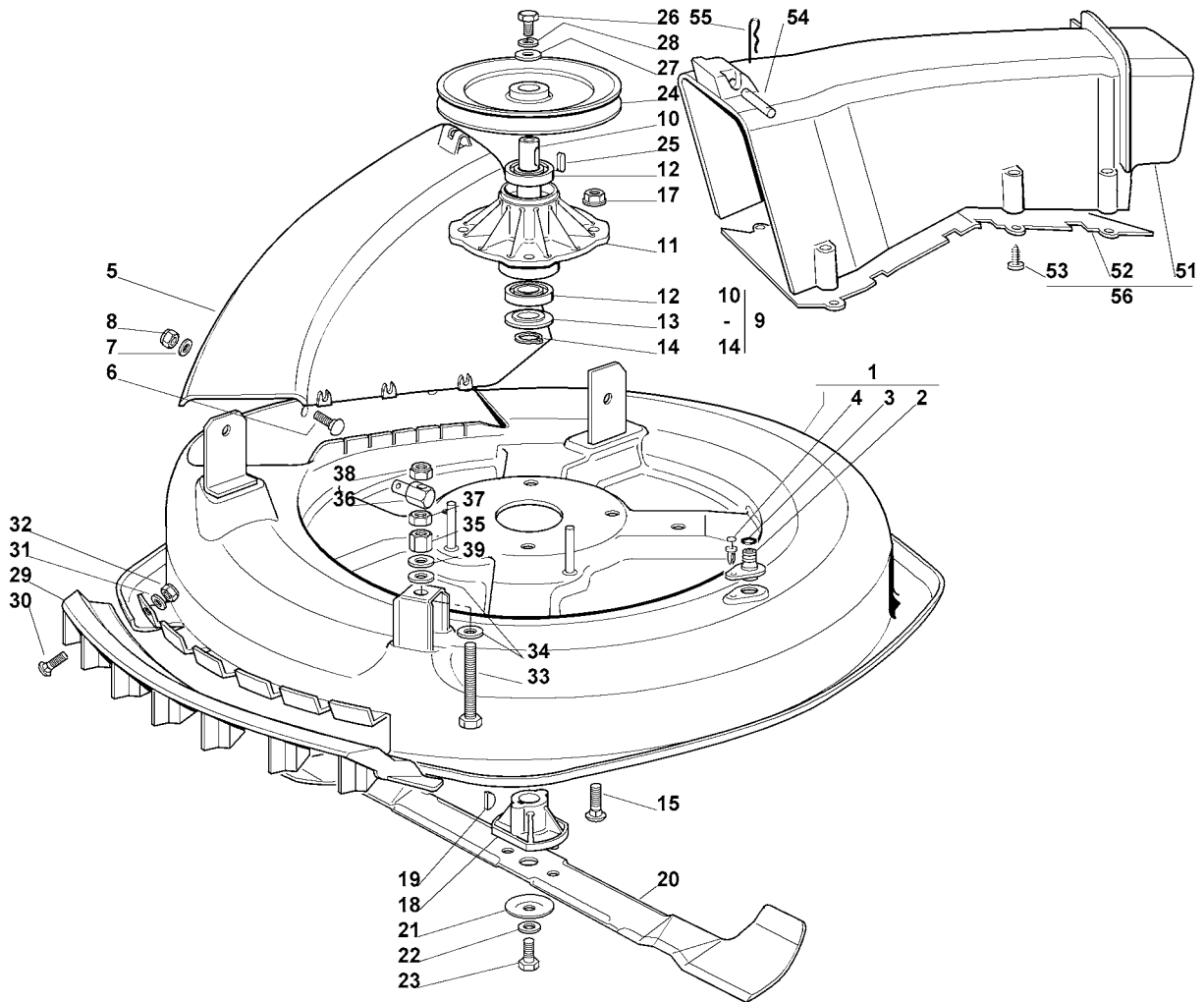
Relevage Tondeuse

Bild-Nr	Teile-Nummer	Stück	Benennung	Part name	Désignation
1	6126 700 2411	1	Achse	Axle	Axe
2	6126 763 1310	2	Lagerschale	Bearing brass	Cuvette de roulement
3	9101 021 4290	4	Schneidschraube 5,5x19	Self-tapping screw 5.5x19	Vis Parker 5,5x19
4	9340 003 0410	1	Federstecker Ø10	Spring clip Ø10	Epingle d'axe Ø10
5	6125 708 9331	1	Scheibe	Washer	Rondelle
6	9340 003 0410	1	Federstecker Ø10	Spring clip Ø10	Epingle d'axe Ø10
7	6125 708 9331	2	Scheibe	Washer	Rondelle
8	6126 700 2420	1	Achse	Axle	Axe
9	6126 763 1310	2	Lagerschale	Bearing brass	Cuvette de roulement
10	9101 021 4290	4	Schneidschraube 5,5x19	Self-tapping screw 5.5x19	Vis Parker 5,5x19
11	6126 708 5100	1	Bolzen	Bolt	Boulon
12	6125 708 9331	2	Scheibe	Washer	Rondelle
13	9212 260 1300	1	Sechskantmutter M10	Hexagon nut M10	Ecrou à six pans M10
14	6125 703 5801	1	Verbindungsstück	Connecting piece	Pièce de raccordement
15	9210 260 1300	1	Sechskantmutter M10	Hexagon nut M10	Ecrou à six pans M10
16	9212 260 1300	1	Sechskantmutter M10	Hexagon nut M10	Ecrou à six pans M10
17	6125 708 9331	2	Scheibe	Washer	Rondelle
18	9340 003 0410	1	Federstecker Ø10	Spring clip Ø10	Epingle d'axe Ø10
19	6126 703 1700	1	Stange	Rod	Baguette
20	6125 704 1830	1	Bolzen	Bolt	Boulon
21	9210 259 1100	1	Sechskantmutter M8	Hexagon nut M8	Ecrou à six pans M8
22	9212 260 1100	1	Sechskantmutter M8	Hexagon nut M8	Ecrou à six pans M8
23	9395 901 0050	1	Bolzensicherung 8	Boltretainer 8	Boulonarrêteur 8
24	6125 708 9320	1	Scheibe 8,2x19x1	Washer 8,2x19x1	Rondelle 8,2x19x1
25	6125 708 9320	2	Scheibe 8,2x19x1	Washer 8,2x19x1	Rondelle 8,2x19x1
26	9212 260 1100	1	Sechskantmutter M8	Hexagon nut M8	Ecrou à six pans M8
27	6126 700 7001	1	Hebel	Lever	Levier
28	6125 760 5311	1	Griffstück	Handle	Poignée
29	9007 319 1380	1	Sechskantschraube M6x35	Hexagon head screw M6x35	Vis à six pans M6x35
30	9212 260 0900	1	Sechskantmutter M6	Hexagon nut M6	Ecrou à six pans M6
31	6126 708 0810	1	Feder	Spring	Ressort
32	6126 703 8400	1	Bundbolzen	Collar bolt	Boulon à embase



191_10ET_IMG_008

Bild-Nr	Teile-Nummer	Stück	Benennung	Part name	Désignation
1	6126 764 0201	1	Schalthebel	Switch lever	Levier de commande
2	6125 760 5311	1	Griffstück	Handle	Poignée
3	6126 700 7400	1	Halterung	Bracket	Attache
4	6125 704 3920	1	Schenkelfeder	Torsion spring	Ressort coudé
5	9007 319 2010	1	Sechskantschraube M8x80	Hexagon head screw M8x80	Vis à six pans M8x80
6	9212 260 1100	1	Sechskantmutter M8	Hexagon nut M8	Ecrou à six pans M8
7	6125 704 1710	2	Lagerschale	Bearing brass	Cuvette de roulement
8	9101 021 3780	4	Schneidschraube 4,8x16	Self-tapping screw 4.8x16	Vis Parker 4,8x16
9	6125 703 5101	1	Zugfeder	Tension spring	Ressort de tension
10	6126 704 3000	1	Schaltkulisse	Gear shifting gate	Coulisse de changement des vitesses
11	9008 318 1280	2	Sechskantschraube M6x16	Hexagon head screw M6x16	Vis à six pans M6x16
12	9212 260 0900	2	Sechskantmutter M6	Hexagon nut M6	Ecrou à six pans M6
13	6126 704 9822	1	Stange	Rod	Baguette
14	9666 003 5013	1	Winkelgelenk CS13	Angle joint CS13	Joint à angles CS13
15	6126 763 0410	1	Bügel	Bow	Etrier
16	6126 703 6410	1	Druckfeder	Compression spring	Ressort de pression
17	9291 020 0180	1	Scheibe 8,4	Washer 8,4	Rondelle 8,4
18	6125 704 1831	1	Bolzen	Bolt	Boulon
19	9210 259 1100	1	Sechskantmutter M8	Hexagon nut M8	Ecrou à six pans M8
20	9212 260 1100	1	Sechskantmutter M8	Hexagon nut M8	Ecrou à six pans M8
21	9321 630 0180	1	Federring 8	Spring washer 8	Rondelle grower 8
22	9210 259 1100	1	Sechskantmutter M8	Hexagon nut M8	Ecrou à six pans M8
23	6125 708 9331	1	Scheibe	Washer	Rondelle
24	9340 003 0410	1	Federstecker Ø10	Spring clip Ø10	Epingle d'axe Ø10
25	6151 708 9300	1	Scheibe	Washer	Rondelle
31	6126 703 6730	1	Hebel	Lever	Levier
32	6126 702 2400	1	Buchse	Bushing	Douille
33	9007 319 1930	1	Sechskantschraube M8x45	Hexagon head screw M8x45	Vis à six pans M8x45
34	9307 021 0180	1	Scheibe 8,4	Washer 8,4	Rondelle 8,4
35	6125 704 7910	1	Scheibe 8,2x30x1	Washer 8,2x30x1	Rondelle 8,2x30x1
36	9289 021 0190	1	Scheibe 9	Washer 9	Rondelle 9
37	9212 260 1100	1	Sechskantmutter M8	Hexagon nut M8	Ecrou à six pans M8
38	6126 760 1201	1	Spannrolle	Idler pulley	Galet tendeur
39	9007 319 1990	1	Sechskantschraube M8x70	Hexagon head screw M8x70	Vis à six pans M8x70
40	9307 021 0180	1	Scheibe 8,4	Washer 8,4	Rondelle 8,4
41	9214 320 1758	1	Sichermutter M8	Lock nut M8	Ecrou de sécurité M8
42	6126 704 2111	1	Keilriemen	V-belt	Courroie trapézoïdale
61	6126 700 7020	1	Hebel	Lever	Levier
62	6125 704 7820	1	Buchse	Bushing	Douille
63	6125 704 7910	1	Scheibe 8,2x30x1	Washer 8,2x30x1	Rondelle 8,2x30x1
64	9008 318 1800	1	Sechskantschraube M8x20	Hexagon head screw M8x20	Vis à six pans M8x20
65	9214 320 1105	1	Sichermutter M8	Lock nut M8	Ecrou de sécurité M8
66	6126 703 1721	1	Stange	Rod	Baguette
67	6125 704 1830	1	Bolzen	Bolt	Boulon
68	9210 259 1100	1	Sechskantmutter M8	Hexagon nut M8	Ecrou à six pans M8
69	9212 260 1100	1	Sechskantmutter M8	Hexagon nut M8	Ecrou à six pans M8
70	6125 708 9320	2	Scheibe 8,2x19x1	Washer 8,2x19x1	Rondelle 8,2x19x1
71	9212 260 1100	1	Sechskantmutter M8	Hexagon nut M8	Ecrou à six pans M8
72	6105 704 5300	1	Federstecker 1,8x27	Spring clip 1,8x27	Epingle d'axe 1,8x27



191_10ET_IMG_009

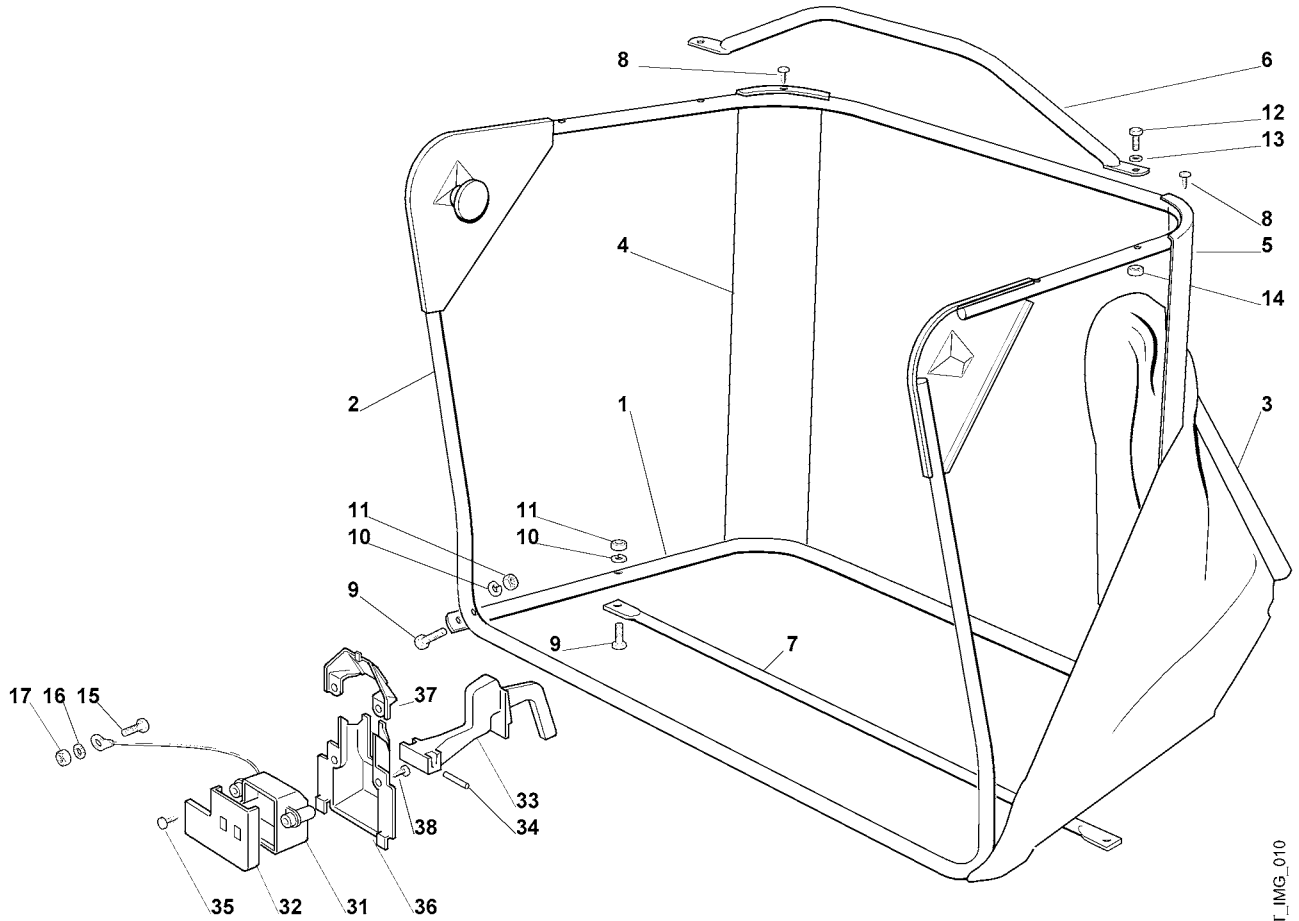
Illustration I

Mähwerk

Mowing deck

Plateau de coupe

Bild-Nr	Teile-Nummer	Stück	Benennung	Part name	Désignation
	6126 760 0903	1	Mähwerk kpl. □ H: 31-72 + I: 1-39	Mowing unit assy. □ H: 31-72 + I: 1-39	Plateau de coupe cpl. □ H: 31-72 + I: 1-39
1	6126 700 8501	1	Gehäuse □ 2-4	Housing □ 2-4	Carter □ 2-4
2	6125 708 9600	1	Stutzen	Connector	Manchon
3	9645 945 1070	1	Runddichtring 11x2,5	O-ring 11x2.5	Joint torique 11x2,5
4	6125 760 5800	1	Schraube	Screw	Vis
5	6126 763 1400	1	Auswurfschacht	Discharge chute	Canal d'éjection
6	9027 068 1320	6	Flachrundschrabe M6x20	Flat head screw M6x20	Vis à tête bombée M6x20
7	9307 021 0140	6	Scheibe 6,4	Washer 6.4	Rondelle 6,4
8	9212 260 0900	6	Sechskantmutter M6	Hexagon nut M6	Ecrou à six pans M6
9	6126 700 3500	1	Messerwelle kpl. □ 10-14	Shaft assy. □ 10-14	Arbre cpl. □ 10-14
10	6126 702 0700	1	Messerwelle	Shaft	Arbre
11	6126 702 5300	1	Messerlager	Blade hub	Moyeu lame
12	9503 003 6781	2	Kugellager 6204-2RS	Grooved ball bearing 6204-2RS	Roulement rainuré à billes 6204-2RS
13	6125 702 1800	1	Scheibe 20,1x46,6x1	Washer 20,1x46,6x1	Rondelle 20,1x46,6x1
14	9455 621 2150	1	Sicherring 20x1,2	Circlip 20x1.2	Circlip 20x1,2
15	9027 068 1830	4	Flachrundschrabe M8x25	Flat head screw M8x25	Vis à tête bombée M8x25
17	9216 261 1100	4	Sechskantmutter M8	Hexagon nut M8	Ecrou à embase M8
18	6125 702 0600	1	Mitnehmer	Carrier	Entraîneur
19	9482 435 0820	1	Scheibenfeder 4x6,5	Woodruff key 4x6.5	Clavette demi-lune 4x6,5
20	6126 702 0110	1	Messer	Blade	Couteau
21	6125 763 0920	1	Spannscheibe 10,9x50x1,9	Tensioning gear 10,9x50x1,9	Rondelle de tension 10,9x50x1,9
22	9307 020 0200	1	Scheibe 10,5	Washer 10,5	Rondelle 10,5
23	9007 319 9010	1	Sechskantschraube 3/8"x11/2"	Hexagon head screw 3/8"x11/2"	Vis à six pans 3/8"x11/2"
24	6126 700 2511	1	Keilriemenscheibe	V-belt pulley	Poulie à gorge
25	9470 435 2270	1	Passfeder 6x6x20	Key 6x6x20	Clavette parallèle 6x6x20
26	9008 318 1800	1	Sechskantschraube M8x20	Hexagon head screw M8x20	Vis à six pans M8x20
27	6125 704 7920	1	Scheibe 8x27x5,2	Washer 8x27x5,2	Rondelle 8x27x5,2
28	9321 630 0180	1	Federring 8	Spring washer 8	Rondelle grower 8
29	6126 702 4900	1	Einsatz	Insert	Garniture
30	9027 068 1280	4	Flachrundschrabe M6x16	Flat head screw M6x16	Vis à tête bombée M6x16
31	9291 021 0160	4	Scheibe 7,4	Washer 7.4	Rondelle 7,4
32	9212 260 0900	4	Sechskantmutter M6	Hexagon nut M6	Ecrou à six pans M6
33	9008 319 2540	1	Sechskantschraube M10x90	Hexagon head screw M10x90	Vis à six pans M10x90
34	9307 020 0200	1	Scheibe 10,5	Washer 10,5	Rondelle 10,5
35	9263 261 1300	1	Sechskantmutter M10	Hexagon nut M10	Ecrou à six pans M10
36	6126 708 5101	1	Bolzen	Bolt	Boulon
37	9210 260 1300	1	Sechskantmutter M10	Hexagon nut M10	Ecrou à six pans M10
38	9212 260 1300	1	Sechskantmutter M10	Hexagon nut M10	Ecrou à six pans M10
39	9321 630 0200	1	Federring 10	Spring washer 10	Rondelle grower 10
51	6126 763 1410	1	Auswurfschacht	Discharge chute	Canal d'éjection
52	6126 703 3500	1	Abdeckung	Cover	Recouvrement
53	9104 003 8783	8	Schneidschraube P6x17	Self-tapping screw P6x17	Vis Parker P6x17
54	6126 708 1600	1	Stift	Cylindrical pin	Goupille cylindrique
55	6105 704 5300	2	Federstecker 1,8x27	Spring clip 1,8x27	Epingle d'axe 1,8x27
56	6126 760 5100	1	Auswurfschacht kpl. □ 51-53	Discharge chute assy. □ 51-53	Canal d'éjection cpl. □ 51-53



191_10ET_IMG_010

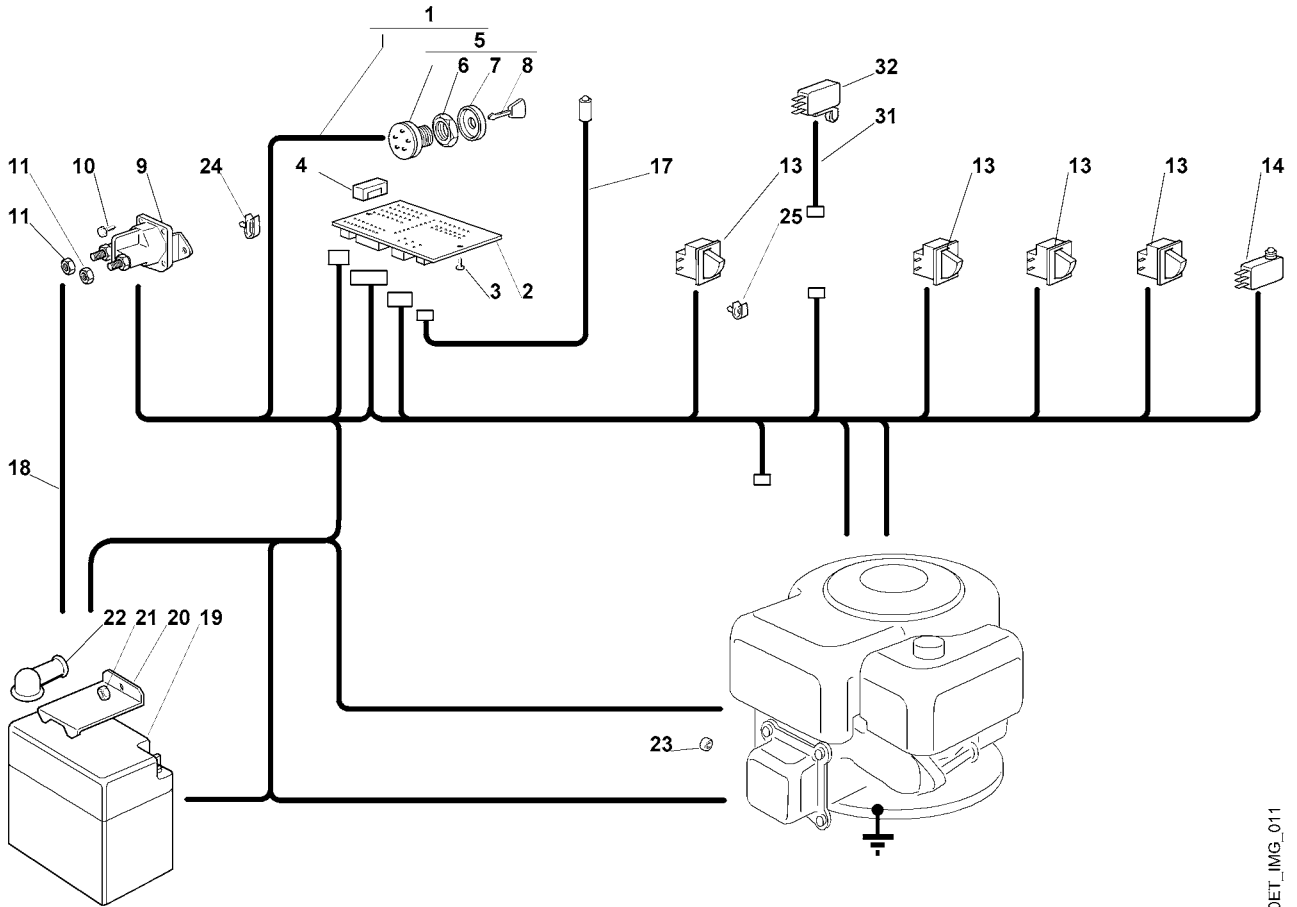
Illustration J

Grasfangkorb

Grass catcher bag

Bac de ramassage

Bild-Nr	Teile-Nummer	Stück	Benennung	Part name	Désignation
1	6126 763 0400	1	Bügel	Bow	Etrier
2	6126 700 3130	1	Rahmen	Frame	Châssis
3	6126 700 9700	1	Fangsack	Catcher bag	Sac de ramassage
4	6126 703 8500	1	Stütze rechts	Support right	Support droite
5	6126 703 8510	1	Stütze links	Support left	Support gauche
6	6126 703 6600	1	Griff	Knob	Poignée
7	6126 703 3300	1	Verstärkung	Reinforcement	Renfort
8	9101 021 4280	4	Schneidschraube 5,5x16	Self-tapping screw 5.5x16	Vis Parker 5,5x16
9	9008 319 1370	2	Sechskantschraube M6x30	Hexagon head screw M6x30	Vis à six pans M6x30
10	9321 630 0140	4	Federring 6	Spring washer 6	Rondelle grower 6
11	9210 260 0900	4	Sechskantmutter M6	Hexagon nut M6	Ecrou à six pans M6
12	9007 319 1370	2	Sechskantschraube M6x30	Hexagon head screw M6x30	Vis à six pans M6x30
13	9291 020 0140	2	Scheibe 6,4	Washer 6,4	Rondelle 6,4
14	9212 260 0900	2	Sechskantmutter M6	Hexagon nut M6	Ecrou à six pans M6
15	9008 319 1260	1	Sechskantschraube M6x12	Hexagon head screw M6x12	Vis à six pans M6x12
16	9330 630 0140	1	Fächerscheibe 6,4	Shakeproof washer 6.4	Rondelle éventail 6,4
17	9214 320 1756	1	Sichermutter M6	Lock nut M6	Ecrou de sécurité M6
31	6125 432 1205	1	Gehäuse	Housing	Carter
32	6125 432 0605	1	Deckel	Cover	Couvercle
33	6125 435 7000	1	Hebel	Lever	Levier
34	9371 470 1790	1	Stift 3m6x30	Cylindrical pin 3m6x30	Goupille cylindrique 3m6x30
35	9103 021 3760	3	Schneidschraube 4,8x13	Self-tapping screw 4.8x13	Vis Parker 4,8x13
36	6126 432 9201	1	Halter	Support	Support
37	6126 432 0601	1	Deckel	Cover	Couvercle
38	9103 021 3760	4	Schneidschraube 4,8x13	Self-tapping screw 4.8x13	Vis Parker 4,8x13



191_10ET_IMG_011

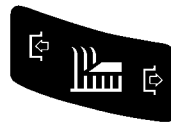
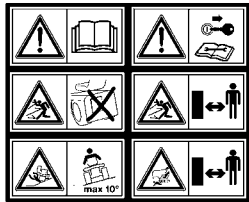
Illustration K

Elektrische Bauteile

Electric Equipment

Parties électriques

Bild-Nr	Teile-Nummer	Stück	Benennung	Part name	Désignation
1	6126 440 3021	1	Kabelbaum □ 5	Wiring harness □ 5	Faisceau de câbles □ 5
2	6125 430 1400	1	Elektronik Modul	Electronic modul	Module électronique
3	9103 021 2400	2	Schneidschraube 3,5x13	Self-tapping screw 3.5x13	Vis Parker 3,5x13
4	0751 030 5060	1	Sicherung	Fuse	Fusible
5	6124 430 2405	1	Zündschloss □ 6-7	Ignition lock □ 6-7	Contacteur d'allumage □ 6-7
6	6124 708 8600	1	Sechskantmutter M16	Hexagon nut M16	Ecrou à six pans M16
7	6120 405 5100	1	Kappe	Cap	Capuchon
8	6124 435 0505	1	Zündschlüssel	Ignition key	Clé de contact
9	6151 430 3100	1	Relais	Relais	Relais
10	9107 021 5002	2	Schneidschraube 4,8x13	Self-tapping screw 4.8x13	Vis Parker 4,8x13
11	9208 260 6012	2	Sechskantmutter 5/16"-24	Hexagon nut 5/16"-24	Ecrou à six pans 5/16"-24
13	6125 430 0200	4	Stoppschalter Grasfangkorb, Messer, Bremspedal, Sitz	Stop switch Catcher bag, Blade, Brake pedal, Seat	Commutateur d'arrêt Bac de ramassage, Lame, Pédale de frein, Siege
14	6125 430 0220	1	Stoppschalter Füllstandanzeige	Stop switch Level indicator	Commutateur d'arrêt Témoin de remplissage
17	6125 440 0320	1	Kabel	Cable	Câble
18	6126 440 0300	1	Kabel	Cable	Câble
19	6116 400 1101	1	Batterie 12V	Battery 12V	Batterie 12V
20	6126 403 0400	1	Batteriehalter	Battery holder	Support de batterie
21	9212 260 1100	1	Sechskantmutter M8	Hexagon nut M8	Ecrou à six pans M8
22	6151 405 5100	1	Kappe	Cap	Capuchon
23	9210 260 0772	1	Sechskantmutter 1/4"	Hexagon nut 1/4"	Ecrou à six pans 1/4"
24	6125 448 1200	3	Kabelclip	Cable Clips	Attache pour câbles
25	6125 448 1210	1	Kabelclip	Cable Clips	Attache pour câbles
31	6125 440 0365	1	Kabel	Cable	Câble
32	6151 435 0300	1	Schalter Neutralstellung	Switch Neutral position	Commutateur Position neutre



191_10ET_IMG_012

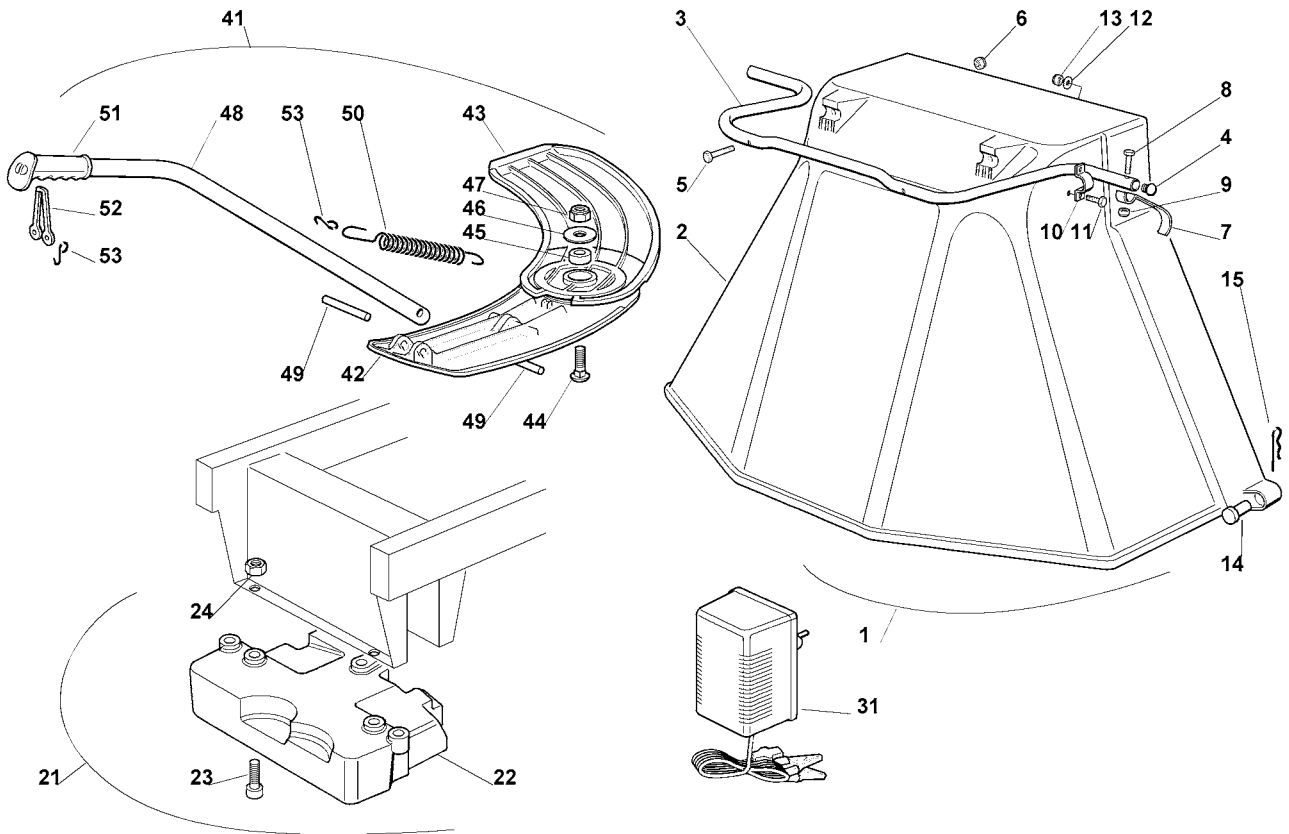
Illustration L

Aufkleber

Labels

Autocollant

Bild-Nr	Teile-Nummer	Stück	Benennung	Part name	Désignation
1	6126 967 4400	1	Warnhinweis	Warning note	Avertissement
2	6126 967 4405	1	Warnhinweis	Warning note	Avertissement
3	6126 967 4440	1	Aufkleber	Label	Autocollant
4	6126 967 4420	1	Aufkleber	Label	Autocollant
5	6126 967 4460	1	Aufkleber	Label	Autocollant
6	6126 967 4450	1	Aufkleber	Label	Autocollant
8	6126 967 4430	1	Aufkleber	Label	Autocollant
9	6126 967 4471	1	Aufkleber	Label	Autocollant
10	6126 967 4415	2	Warnhinweis	Warning note	Avertissement
11	6125 967 4485	1	Aufkleber VIKING Helm	Label VIKING helmet	Autocollant VIKING casque
12	6151 967 4496	2	Aufkleber VIKING 130mm grau	Label VIKING 130mm grey	Autocollant VIKING 130mm gris
13	6126 967 4495	1	Aufkleber VIKING 190mm grau	Label VIKING 190mm grey	Autocollant VIKING 190mm gris
14	6126 967 3811	1	Typenbezeichnung MR 385	Name plate MR 385	Plaque matricule MR 385



191_10ET_IMG_013

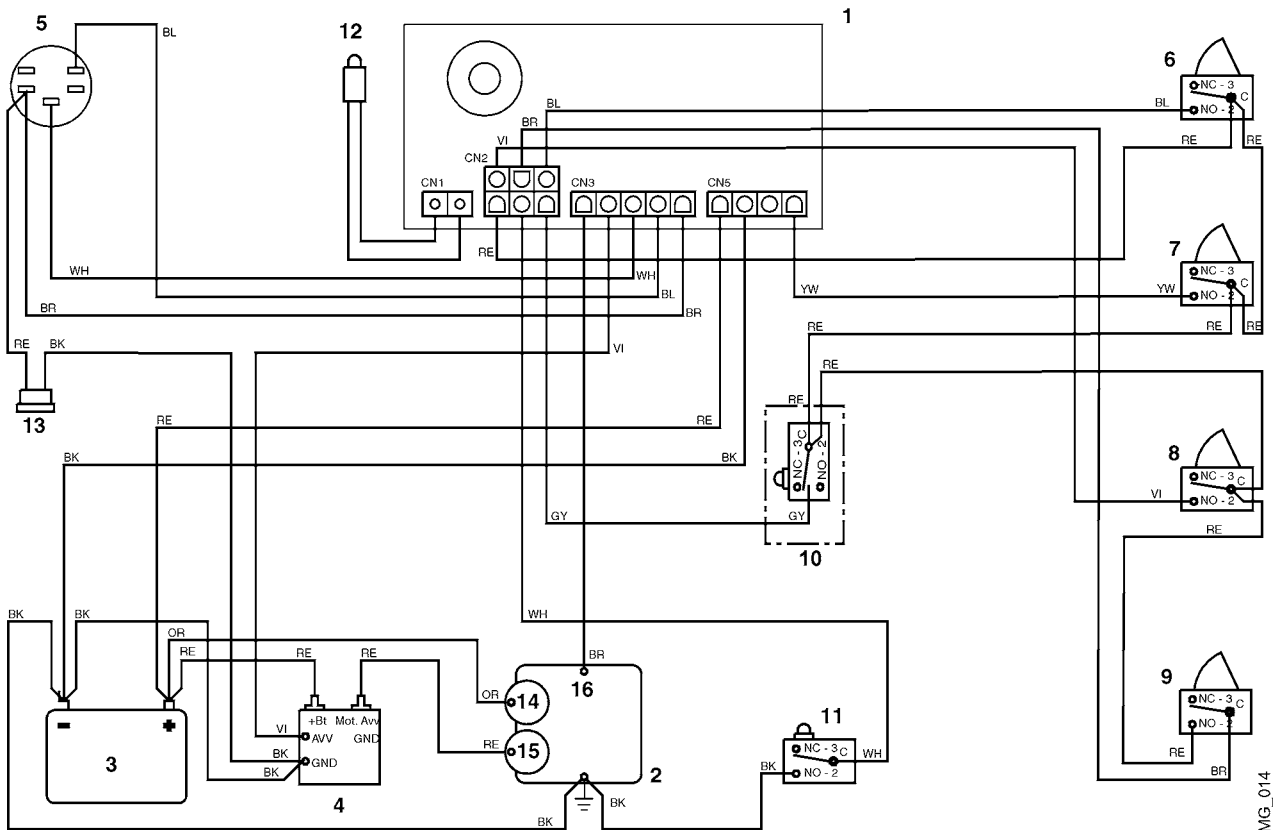
Illustration M

Zubehörteile

Accessories

Fournitures

Bild-Nr	Teile-Nummer	Stück	Benennung	Part name	Désignation
1	6907 760 6905	1	Deflektor □ 3-15	Deflector □ 3-15	Défecteur □ 3-15
2	6907 706 6920	1	Deflektor	Deflector	Défecteur
3	6907 706 1410	1	Halter	Support	Support
4	9302 929 1313	2	Stopfen	Plug	Bouchon
5	9007 319 1380	2	Sechskantschraube M6x35	Hexagon head screw M6x35	Vis à six pans M6x35
6	9212 260 0900	2	Sechskantmutter M6	Hexagon nut M6	Ecrou à six pans M6
7	6907 706 6310	2	Federblech	Spring steel sheet	Tôle élastique à ressorts
8	9008 318 1350	1	Sechskantschraube M6x25	Hexagon head screw M6x25	Vis à six pans M6x25
9	9212 260 0900	1	Sechskantmutter M6	Hexagon nut M6	Ecrou à six pans M6
10	6125 704 1710	2	Lagerschale	Bearing brass	Cuvette de roulement
11	9008 319 0980	4	Sechskantschraube M5x16	Hexagon head screw M5x16	Vis à six pans M5x16
12	9307 020 0120	4	Scheibe 5,3	Washer 5,3	Rondelle 5,3
13	9212 260 0705	4	Sechskantmutter M5	Hexagon nut M5	Ecrou à six pans M5
14	6151 706 5910	2	Bolzen	Bolt	Boulon
15	9340 003 0303	2	Federstecker 2	Spring clip 2	Épingle d'axe 2
21	6907 730 3201	1	Frontgewicht kpl. □ 22-24	Front weight assy. □ 22-24	Contrepoids avant cpl. □ 22-24
22	6907 731 4801	1	Gewicht	Weight	Poids
23	9045 372 1930	3	Zylinderschraube M8x45	Socket head screw M8x45	Vis cylindrique M8x45
24	9212 260 1100	3	Sechskantmutter M8	Hexagon nut M8	Ecrou à six pans M8
31	6907 430 2500	1	Ladegerät 12V	Charger 12V	Chargeur 12V
41	6126 760 8300	1	Mulcheinsatz kpl. □ 42-53	Mulch Insert assy. □ 42-53	Obturateur Mulching cpl. □ 42-53
42	6126 701 1600	1	Mulcheinsatz	Mulch Insert	Obturateur Mulching
43	6126 701 1605	1	Mulcheinsatz	Mulch Insert	Obturateur Mulching
44	9027 068 1830	1	Flachrundschrabe M8x25	Flat head screw M8x25	Vis à tête bombée M8x25
45	6126 763 0700	1	Distanzhülse	Distance sleeve	Douille d'écartement
46	6125 704 7910	1	Scheibe 8,2x30x1	Washer 8,2x30x1	Rondelle 8,2x30x1
47	9212 260 1100	1	Sechskantmutter M8	Hexagon nut M8	Ecrou à six pans M8
48	6126 703 6720	1	Hebel	Lever	Levier
49	6126 703 9000	2	Bolzen	Bolt	Boulon
50	6125 704 3931	1	Zugfeder	Tension spring	Ressort de tension
51	6126 703 6610	1	Griff	Knob	Poignée
52	6151 703 8600	1	Spanngummi	rubber strap	Languette élastique
53	6151 768 0600	3	Haken	Hook	Crochet



191_10ET_IMG_014

Illustration N

Schaltplan

Wiring harness

Connexion électrique

Bild-Nr	Teile-Nummer	Stück	Benennung	Part name	Désignation
			BK = schwarz	BK = black	BK = noir
			BL = blau	BL = blue	BL = bleu
			BR = braun	BR = brown	BR = brun
			GY = grau	GY = grey	GY = gris
			OR = Orange	OR = Orange	OR = Orange
			RE = rot	RE = red	RE = rouge
			VI = violett	VI = violet	VI = violey
			WH = weiss	WH = white	WH = blanc
1			Platine mit Buzzer	Electronic Card with buzzer	Carte electronique avec buzzer
2			Motor	Engine	Moteur
3			Batterie	Battery	Batterie
4			Anlasser-Relais	Starter relay	Relais de demarrage
5			Schlüsselschalter	Electrolock	Interrupteur d'allumage
6			Mikroschalter Messer	Blades micro switch	Micro interrupteur lames
7			Mikroschalter Bremse	Break micro switch	Micro interrupteur frein
8			Mikroschalter Grasfangeinrichtung	Grasscatcher micro switch	Micro interrupteur Bac
9			Mikroschalter Sitz	Seat micro switch	Micro interrupteur siege
10			Mikroschalter Getriebe	Gearbox Microswitch	Micro int. Boite de vitesse
11			Mikroschalter Fangsack voll	Grasscatcher full microswitch	Microcontacteur bac plein
12			Kontrolllampe	Controllamp	Voyant
13			Ladebuchse	Charging socket	Connecteur de charge
14			Generator	Generator	Generateur
15			Anlasser	Starter	Demarreur
16			Motorabstellung	Engine stop	Calage du moteur

DE Zeichenerklärung

- = darin enthalten Bild-Nr.
- * = Maschinen älterer Bauart
- (A) = nicht abgebildet
- (B) = nur Sonderzubehör
- (C) = ab Werk nicht mehr lieferbar
- (D) = einzeln kein Ersatzteil
- (1,2 ...) = Ausführungsarten

EN Key to symbols

- = including item No.
- * = previous Models
- (A) = not illustrated
- (B) = option
- (C) = no longer available ex factory
- (D) = not available as seperate item
- (1,2 ...) = versions available

FR Légende

- = y compris fig. No.
- * = machines d'ancienne construction
- (A) = non illustré
- (B) = uniquement accessoire optionnel
- (C) = n'est plus livrable départ usine
- (D) = pas de pièce de rechange séparée
- (1,2 ...) = différentes exécutions