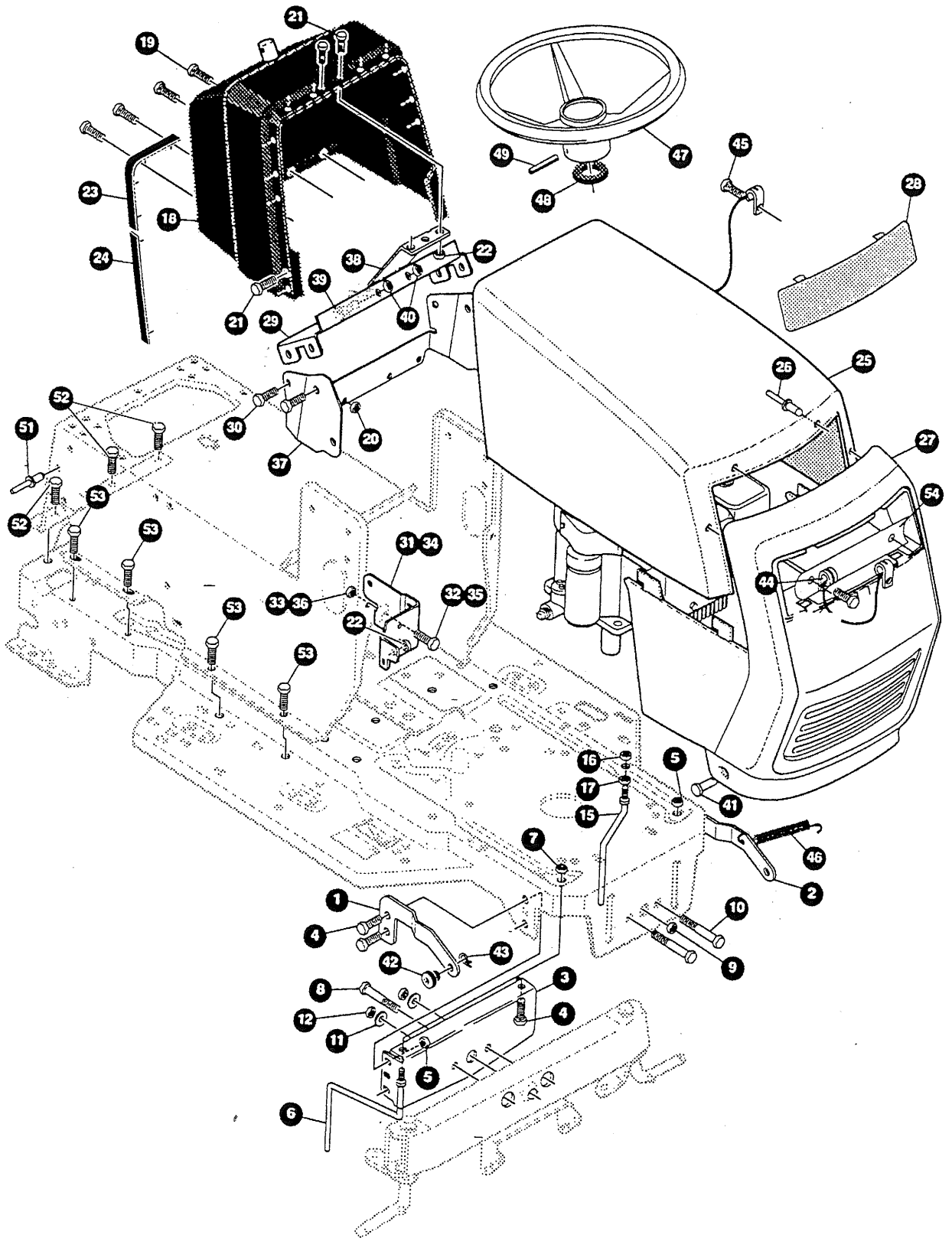


## VIKING MT 420

- A/B Rahmen, Haube vorne  
Chassis, Hood front  
Châssis, capot moteur
- A/B Rahmen, Haube hinten  
Chassis, Hood rear  
Châssis, capot arrière
- C Mähwerkaufhängung  
Mower Suspension Assembly  
Dispositif de commande du plateau de coupe
- D Vorderachse, Lenkung  
Steering Assembly  
Train avant
- E Hinterachse  
Motion Drive Assembly  
Pont arrière
- F Antriebsteile  
Motion Drive Assembly  
Dispositif de commande de vitesse
- G Motor, Bedienungselemente  
Engine, Control Assembly  
Moteur, pièces de réglage
- H Mähwerk, vorlackiert  
Deck Assembly, Pre-painted  
Plateau et dispositif de coupe
- I Mähwerkteile  
Final Deck Assembly  
Pièces d'assemblage du carter de coupe
- K Elektrik  
Electrical Assembly  
Dispositif électrique  
  
Schaltplan  
Schematic diagram  
Schéma de connexions
- L Aufkleber  
Decals  
Plaquette indicatrice
- M Air Assist-Gebläse  
Air Assist Assembly  
Turbine d'assistance au ramassage
- N Grasfänger  
Grascatcher Assembly  
Dispositif de ramassage



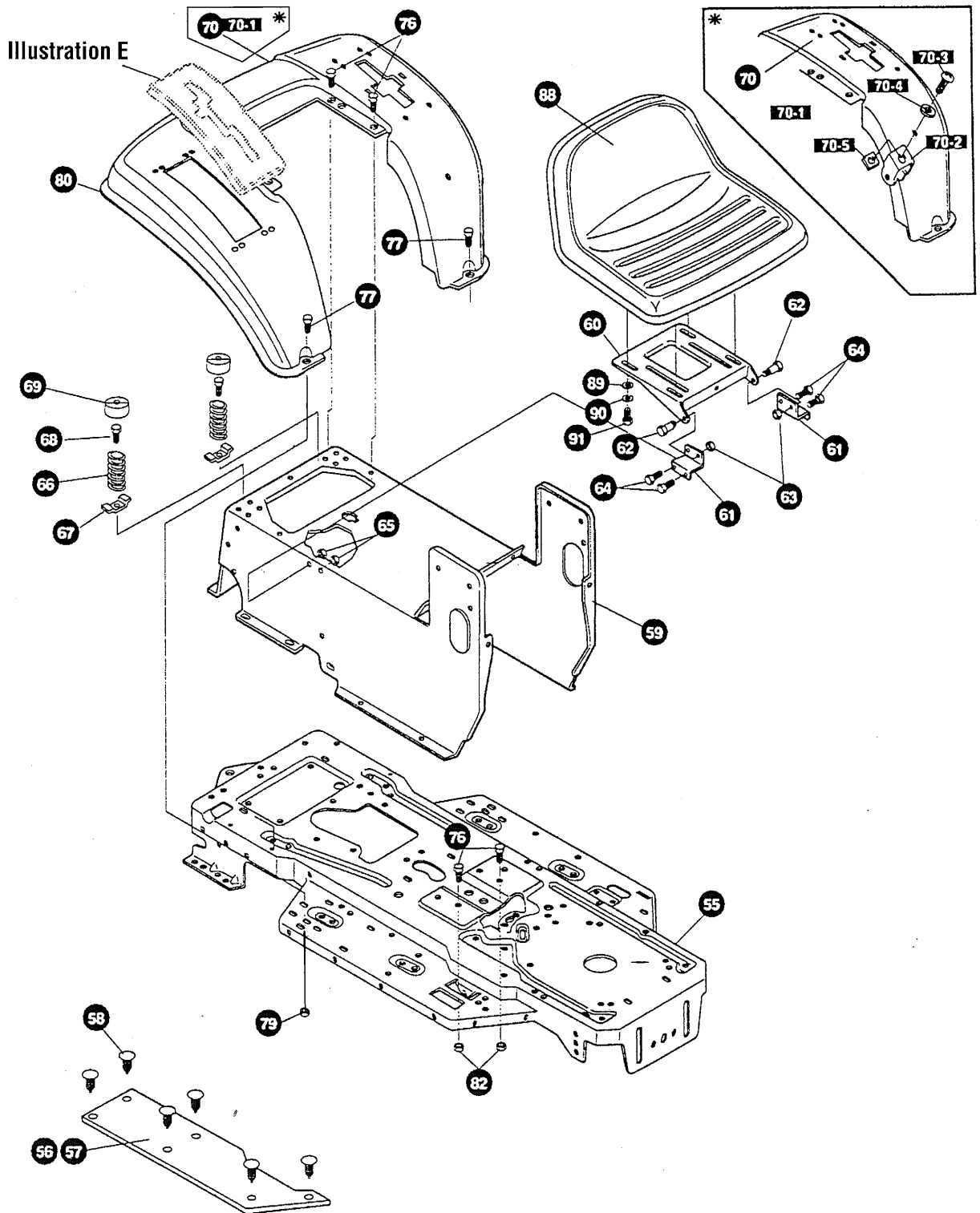
## Illustration A/B

Rahmen,  
Haube vorneChassis,  
Hood frontChâssis,  
Capot moteur

| Bild-Nr. | Art.-Nr.      | Stück | Bezeichnung                 | Description                  | Désignation        |
|----------|---------------|-------|-----------------------------|------------------------------|--------------------|
| 01       | 6121 706 1400 | 1     | Halter rechts (Motorhaube)  | Bracket                      | Support, droit     |
| 02       | 6121 706 1410 | 1     | Halter links (Motorhaube)   | Bracket                      | Support, gauche    |
| 03       | 6121 703 6900 | 1     | Halter (Achsträger vorn)    | Bracket, front axle          | Support, axe       |
| 04       | 9025 313 6010 | 5     | Sechskant-Sperrzahnschr.    | Screw                        | Vis                |
| 05       | 9220 260 8210 | 5     | Sechskant-Sperrzahnm.       | Nut                          | Ecrou              |
| 06       | 6121 704 9400 | 1     | Riemenführung               | Guide, belt, rider           | Courroire guidage  |
| 07       | 9214 320 1701 | 1     | Sichermutter                | Nut                          | Ecrou de sécurité  |
| 08       | 6121 703 9000 | 1     | Bolzen (Achsträger)         | Bolt                         | Boulon             |
| 09       | 9214 320 1708 | 1     | Sichermutter                | Nut                          | Ecrou de sécurité  |
| 10       | 9007 319 9214 | 2     | Sechskantschr.              | Screw                        | Vis à six pans     |
| 11       | 6121 708 9300 | 2     | Spannsch.                   | Washer                       | Rondelle           |
| 12       | 9214 320 1703 | 2     | Sichermutter                | Nut                          | Ecrou de sécurité  |
| 15       | 6121 704 9410 | 2     | Riemenführung               | Guide, belt short            | Courroire guidage  |
| 16       | 9208 260 6010 | 1     | Sechskantm.                 | Nut                          | Ecrou à six pans   |
| 17       | 9220 260 8118 | 1     | Sechsk.-Kombim.             | Nut                          | Ecrou à six pans   |
| 18       | 6121 706 2101 | 1     | Abdeckhaube (Lenkerkonsole) | Dash                         | Tôle de protection |
| 19       | 9103 021 7060 | 4     | Linsenblechschr.            | Screw                        | Vis                |
| 20       | 9214 320 1705 | 4     | Sichermutter                | Nut                          | Ecrou de sécurité  |
| 21       | 9062 392 4010 | 4     | Senkschr.m. Kreuz.          | Screw                        | Vis à tête fraisée |
| 22       | 9214 320 1715 | 4     | Sichermutter                | Nut                          | Ecrou à six pans   |
| 23       | 6121 706 0700 | 2     | Abdeckung (Lenkerkonsole)   | Bumper, hood/dash top & c.   | Tôle de protection |
| 24       | 6121 706 0710 | 2     | Abdeckung seitlich          | Bumper, hood/dash side strip | Tôle de protection |
| 25       | 6121 706 5600 | 1     | Motorhaube                  | Hood                         | Capot Moteur       |
| 26       | 6121 708 0400 | 4     | Blindniet (Motorhaube)      | Rivet                        | Rivet borgne       |
| 27       | 6121 706 5700 | 1     | Grill (Motorhaube)          | Grille                       | Grille             |
| 28       | 6121 706 0720 | 1     | Abdeckung (Scheinwerfer)    | Lens                         | Capot protecteur   |
| 29       | 6121 703 6910 | 1     | Halter (Lenkwelle)          | MP support                   | Support            |
| 30       | 9039 488 9011 | 4     | Sechskantschr.              | Screw                        | Vis à six pans     |
| 31       | 6121 703 6920 | 1     | Halter rechts (Tank)        | Bracket, dash/tank LF RH     | Support, droit     |
| 32       | 9008 319 9046 | 1     | Sechskantschr.              | Screw                        | Vis à six pans     |
| 33       | 9214 320 1705 | 1     | Sichermutter                | Nut                          | Ecrou de sécurité  |
| 34       | 6121 703 6930 | 1     | Halter links (Tank)         | Bracket, dash/tank LF LH     | Support, gauche    |
| 35       | 9008 319 9046 | 1     | Sechskantschr.              | Screw                        | Ecrou à six pans   |
| 36       | 9214 320 1705 | 1     | Sichermutter                | Nut                          | Ecrou de sécurité  |
| 37       | 6121 703 6200 | 1     | Konsole (Lenker)            | Support, lower dash steel    | Console            |
| 38       | 6121 706 1100 | 1     | Halteblech                  | Dash, support bracket steel  | Support            |
| 39       | 9008 319 9046 | 2     | Sechskantschr.              | Screw                        | Vis à six pans     |
| 40       | 9214 320 1705 | 2     | Sichermutter                | Nut                          | Ecrou de sécurité  |
| 41       | 6121 703 9010 | 2     | Bolzen (Motorhaube)         | Pin, clevis                  | Boulon             |
| 42       | 6121 703 9200 | 2     | Büchse (Motorhaube)         | Brng hood                    | Douille            |
| 43       | 9340 003 0303 | 2     | Federstecker                | Pin, hair                    | Coupille           |
| 44       | 6121 703 6965 | 1     | Halter (Halteseil, Haube)   | Lanyard, hood                | Support            |
| 45       | 9104 003 8905 | 1     | Kunststoffschr.             | Screw                        | Vis plastique      |

Ersatzteile für Maschinen  
älterer BauartSpare Parts for  
Previous ModelsPièces de rechange  
pour machines  
d'ancienne construction

| Bild-Nr. | Art.-Nr.      | Stück | Bezeichnung                 | Description | Désignation        |
|----------|---------------|-------|-----------------------------|-------------|--------------------|
| 18       | 6121 706 2100 | 1     | Abdeckhaube (Lenkerkonsole) | Dash        | Tôle de protection |



## Illustration A/B

Rahmen,  
Haube hintenChassis,  
Hood rearChâssis,  
Capot arrière

| Bild-Nr. | Art.-Nr.      | Stück | Bezeichnung                     | Description             | Désignation                    |
|----------|---------------|-------|---------------------------------|-------------------------|--------------------------------|
| 46       | 6121 997 5400 | 1     | Zugfeder (Motorhaube)           | Spring, hood latch      | Ressort                        |
| 47       | 6121 760 0200 | 1     | Lenkrad                         | Steering wheel, generic |                                |
| 48       | 6121 703 2101 | 1     | Ring (Schaumstoffring, Lenkrad) | Spacer, steering shaft  | Rondelle                       |
| 49       | 9380 620 9730 | 1     | Spannstift                      | Pin, spring             | Cheville de serrage            |
| 51       | 6121 708 0410 | 3     | Blindniet (Chassis)             | Rivet                   |                                |
| 52       | 9039 488 9016 | 2     | Sechskantschr.                  | Screw                   | Vis à six pans                 |
| 53       | 9039 488 9011 | 9     | Sechskantschr.                  | Screw                   | Vis à six pans                 |
| 54       | 6121 403 1200 | 1     | Reflektor                       | Reflector               | Réfecteur                      |
| 55       | 6121 703 4700 | 1     | Bodenblech                      | Frame, main             | Codre                          |
| 56       | 6121 706 5400 | 1     | Fußmatte links                  | Footpad LH              | Revêtement antidérapant gauche |
| 57       | 6121 706 5410 | 1     | Fußmatte rechts                 | Footpad RH              | Revêtement antidérapant droit  |
| 58       | 6120 708 2100 | 12    | Stopfen (Fußmattenbef.)         | Fastener, ratchet       | Bouchon                        |
| 59       | 6121 703 6210 | 1     | Konsole (Sitz)                  | Console                 | Console                        |
| 60       | 6121 703 8900 | 1     | Platte (Sitz)                   | Plate, seat             | Plaque                         |
| 61       | 6121 703 7000 | 2     | Winkel (Sitzplatte)             | Bracket, seat support   | Support                        |
| 62       | 6120 703 9070 | 2     | Bolzen (Sitzhalter)             | Bolt                    | Boulon                         |
| 63       | 9214 320 1701 | 2     | Sichermutter                    | Nut                     | Ecrou de sécurité              |
| 64       | 9001 319 5010 | 4     | Sechskantschr.                  | Screw                   | Vis à six pans                 |
| 65       | 9214 320 1701 | 4     | Sichermutter                    | Nut                     | Ecrou de sécurité              |
| 66       | 6121 997 1600 | 2     | Druckfeder (Sitz)               | Spring, seat            | Ressort                        |
| 67       | 6121 703 6940 | 2     | Halter (Sitzfeder)              | Clamp, spring           | Support                        |
| 68       | 9039 488 9012 | 2     | Sechskantschr.                  | Screw                   | Vis à six pans                 |
| 69       | 6121 706 4100 | 2     | Kappe (Sitzfeder)               | Cover, seat spring      | Capot                          |
| 70-1     | 6121 706 2120 | 1     | Abdeckhaube (Motor)             | Fender                  | Capot Moteur                   |
| 70-2     | 6121 703 6950 | 1     | Halter (Umlenkrolle)            | Clevis                  | Support                        |
| 70-3     | 9110 313 6010 | 1     | Schraube (Linsenkopf)           | Screw                   | Vis tête fraise                |
| 70-4     | 6121 958 0200 | 1     | Scheibe (Umlenkrollenhalter)    | Washer                  | Rondelle                       |
| 70-5     | 9222 068 5010 | 1     | Vierkantmutter                  | Nut                     | Ecrou                          |
| 76       | 9039 488 9010 | 4     | Sechskantschr.                  | Screw                   | Vis à six pans                 |
| 77       | 9027 068 5213 | 2     | Flachrundschr.                  | Screw                   | Vis à tête plate               |
| 79       | 9220 260 8210 | 2     | Sechskant-Sperrzahn.            | Nut                     | Ecrou                          |
| 80       | 6121 706 8100 | 1     | Kantenschutz (Kotflügel)        | Trim, strip, black      | Capot protecteur               |
| 81       | 9008 319 9040 | 2     | Sechskantschr.                  | Screw                   | Vis à six pans                 |
| 82       | 9214 320 1701 | 2     | Sichermutter                    | Nut                     | Ecrou de sécurité              |
| 88       | 6121 760 0300 | 1     | Sitz (MT 420)                   | Seat generic            | Siège                          |
| 89       | 9291 021 0180 | 4     | Scheibe                         | Washer, flat            | Rondelle                       |
| 90       | 9321 630 0180 | 4     | Federring                       | Washer                  | Rondelle Grower                |
| 91       | 9008 319 9038 | 4     | Sechskantschr.                  | Screw                   | Vis à six pans                 |
|          | 0463 995 2425 | 1     | BA-Heft MT 420                  | Operator's manual       |                                |
|          | 0463 995 3642 | 1     | MA-Heft Grasfänger              | Grass catcher manual    |                                |

Ersatzteile für Maschinen  
älterer BauartSpare Parts for  
Previous ModelsPièces de rechange  
pour machines  
d'ancienne construction

| Bild-Nr. | Art.-Nr.      | Stück | Bezeichnung                     | Description            | Désignation    |
|----------|---------------|-------|---------------------------------|------------------------|----------------|
| 48       | 6121 703 2100 | 1     | Ring (Schaumstoffring, Lenkrad) | Spacer, steering shaft | Rondelle       |
| 53       | 9039 488 9010 | 9     | Sechskantschr.                  | Screw                  | Vis à six pans |

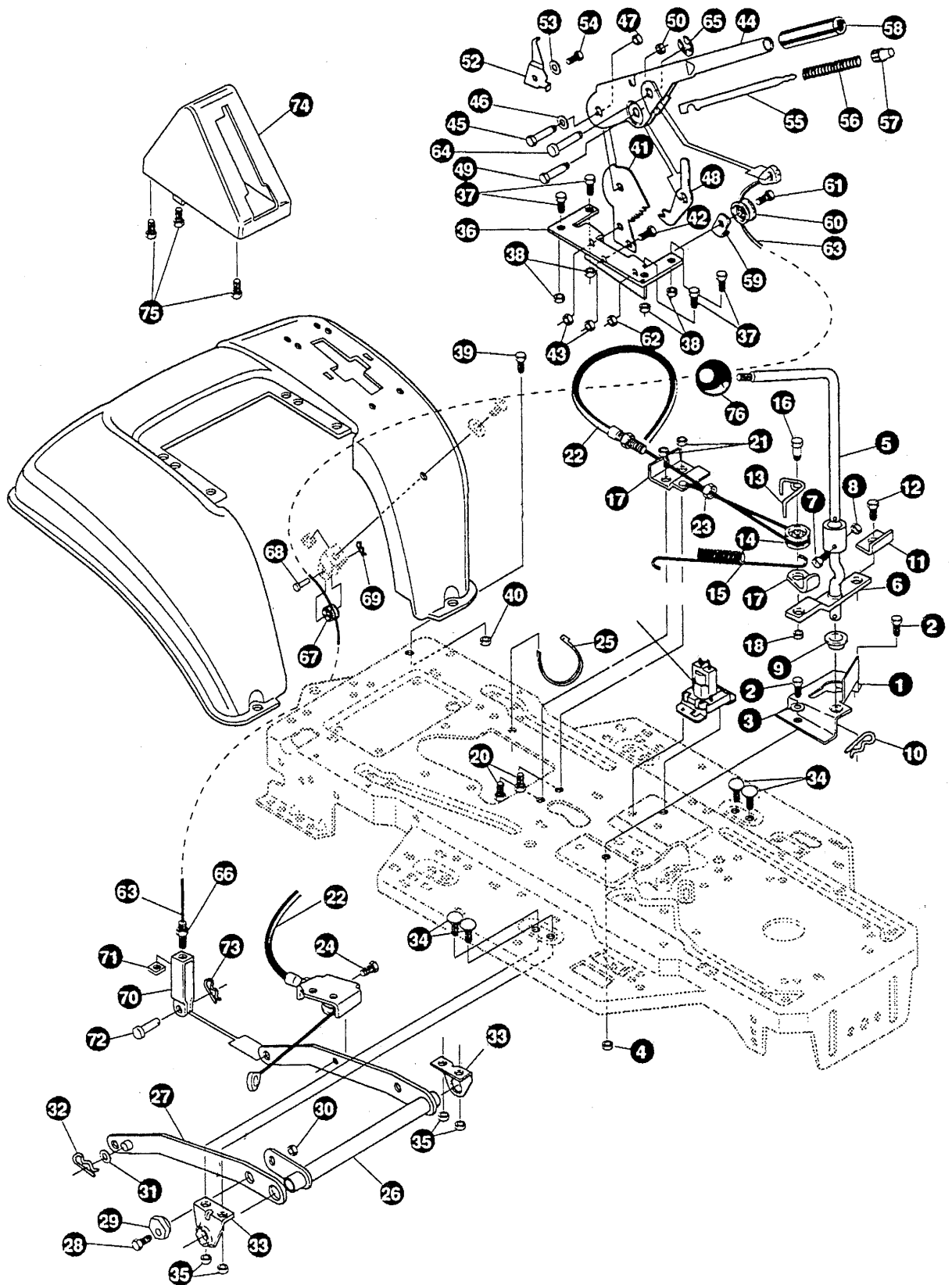


Illustration C

Mähwerkauflangung

Mower Suspension  
Assembly

Dispositif de commande  
du plateau de coupe

| Bild-Nr. | Art.-Nr.      | Stück | Bezeichnung               | Description            | Désignation                |
|----------|---------------|-------|---------------------------|------------------------|----------------------------|
| 01       | 2161 704 8600 | 1     | Anschlagstück             | Bracket                | Support                    |
| 02       | 9008 319 9040 | 2     | Sechskantschraube         | Screw                  | Vis à six pans             |
| 03       | 9291 021 0180 | 2     | Scheibe                   | Washer, flat           | Rondelle                   |
| 04       | 9214 320 1701 | 2     | Sichermutter              | Nut                    | Ecrou de sécurité          |
| 05       | 6121 764 0205 | 1     | Schalthebel, Oberteil     | Lever, upper           | Levier de vitesse, haut    |
| 06       | 6121 760 1500 | 1     | Schalthebel, Unterteil    | Lever, lower           | Levier de vitesse, dessous |
| 07       | 9039 488 9013 | 1     | Sechskantschraube         | Screw                  | Vis à six pans             |
| 08       | 9214 320 1705 | 1     | Sichermutter              | Nut                    | Ecrou de sécurité          |
| 09       | 6121 704 8205 | 1     | Lagerbüchse               | Bedring, flange        | Palier, coussinet          |
| 10       | 9340 003 0303 | 1     | Federstecker              | Pin, hair              | Coupille                   |
| 11       | 6121 703 4400 | 1     | Schalstück                | Bracket, switch engage | Pièce de contact           |
| 12       | 9039 488 9020 | 1     | Sechskantschraube         | Screw                  | Vis à six pans             |
| 13       | 6121 704 3500 | 1     | Führung                   | Spring, cable keeper   | Glissière de guidage       |
| 14       | 6121 704 2300 | 1     | Umlenkrolle               | Pulley                 | Galet de renvoi            |
| 15       | 6121 997 5405 | 1     | Zugfeder                  | Spring                 | Ressort de traction        |
| 16       | 6121 704 1805 | 1     | Bolzen                    | Bolt                   | Boulon                     |
| 17       | 6121 704 2700 | 1     | Halter                    | Bracket                | Support                    |
| 18       | 9214 320 1705 | 1     | Sichermutter              | Nut                    | Ecrou de sécurité          |
| 20       | 9008 319 9072 | 2     | Sechskantschraube         | Screw                  | Vis à six pans             |
| 21       | 9214 320 1705 | 2     | Sichermutter              | Nut                    | Ecrou de sécurité          |
| 22       | 6121 700 7501 | 1     | Seilzug (Mähwerksantrieb) | Cable, lift            | Cable de commande          |
| 23       | 9208 260 6015 | 1     | Sechskantmutter           | Nut                    | Ecrou à six pans           |
| 24       | 9039 488 9020 | 1     | Sechskantschraube         | Screw                  | Vis à six pans             |
| 25       | 0000 988 9200 | 1     | Kabelbinder               | Tie, cable black nylon | Attache pour câbles        |
| 26       | 6121 700 7000 | 1     | Hebel links               | Lift assembly, lh      | Levier gauche              |
| 27       | 6121 700 7010 | 1     | Hebel rechts              | Lift assembly, rh      | Levier droite              |
| 28       | 9008 319 9040 | 1     | Sechskantschraube         | Screw                  | Vis à six pans             |
| 29       | 6120 701 5800 | 1     | Excenter                  | Adjusting nut          | Ecrou de réglage           |
| 30       | 9214 320 1701 | 1     | Sichermutter              | Nut                    | Ecrou de sécurité          |
| 31       | 9291 021 0220 | 2     | Scheibe                   | Washer, flat           | Rondelle                   |
| 32       | 9340 003 0303 | 2     | Federstecker              | Pin, hair              | Coupille                   |
| 33       | 6121 701 0100 | 2     | Lager                     | Rear hang              | Palier                     |
| 34       | 9027 068 5212 | 4     | Flachrundsraube           | Bolt                   | Boulon                     |
| 35       | 9214 320 1701 | 4     | Sichermutter              | Nut                    | Ecrou de sécurité          |
| 36       | 6121 703 6960 | 1     | Halter                    | Bracket                | Support                    |
| 37       | 9008 319 9038 | 4     | Sechskantschraube         | Screw                  | Vis à six pans             |
| 38       | 9214 320 1701 | 4     | Sichermutter              | Nut                    | Ecrou de sécurité          |
| 39       | 9008 319 9038 | 1     | Sechskantschraube         | Screw                  | Vis à six pans             |
| 40       | 9214 320 1701 | 1     | Sichermutter              | Nut                    | Ecrou de sécurité          |
| 41       | 6121 708 6200 | 1     | Rastsegment               | Pawl, high adjust      | Segment à encoche          |
| 42       | 9008 319 9038 | 2     | Sechskantschraube         | Screw                  | Vis à six pans             |
| 43       | 9214 320 1701 | 2     | Sichermutter              | Nut                    | Ecrou de sécurité          |
| 44       | 6121 703 6700 | 1     | Hebel                     | Handle                 | Levier                     |
| 45       | 6121 703 9020 | 1     | Bolzen                    | Bolt                   | Boulon                     |
| 46       | 6121 708 9310 | 1     | Scheibe                   | Washer, flat           | Rondelle                   |
| 47       | 9216 261 5010 | 1     | Bundmutter                | Nut                    | Ecrou                      |
| 48       | 6121 708 6210 | 1     | Rastsegment               | Pawl, square           | Segment à encoche          |
| 49       | 6121 703 9020 | 1     | Bolzen                    | Bolt                   | Boulon                     |
| 50       | 9216 261 5010 | 1     | Bundmutter                | Nut                    | Ecrou                      |

Ersatzteile für Maschinen  
älter Bauart

Spare Parts for  
Previous Models

Pièces de rechange  
pour machines  
d'ancienne construction

| Bild-Nr. | Art.-Nr. | Stück | Bezeichnung | Description | Désignation |
|----------|----------|-------|-------------|-------------|-------------|
|          |          |       |             |             |             |
|          |          |       |             |             |             |
|          |          |       |             |             |             |
|          |          |       |             |             |             |
|          |          |       |             |             |             |
|          |          |       |             |             |             |
|          |          |       |             |             |             |
|          |          |       |             |             |             |
|          |          |       |             |             |             |
|          |          |       |             |             |             |

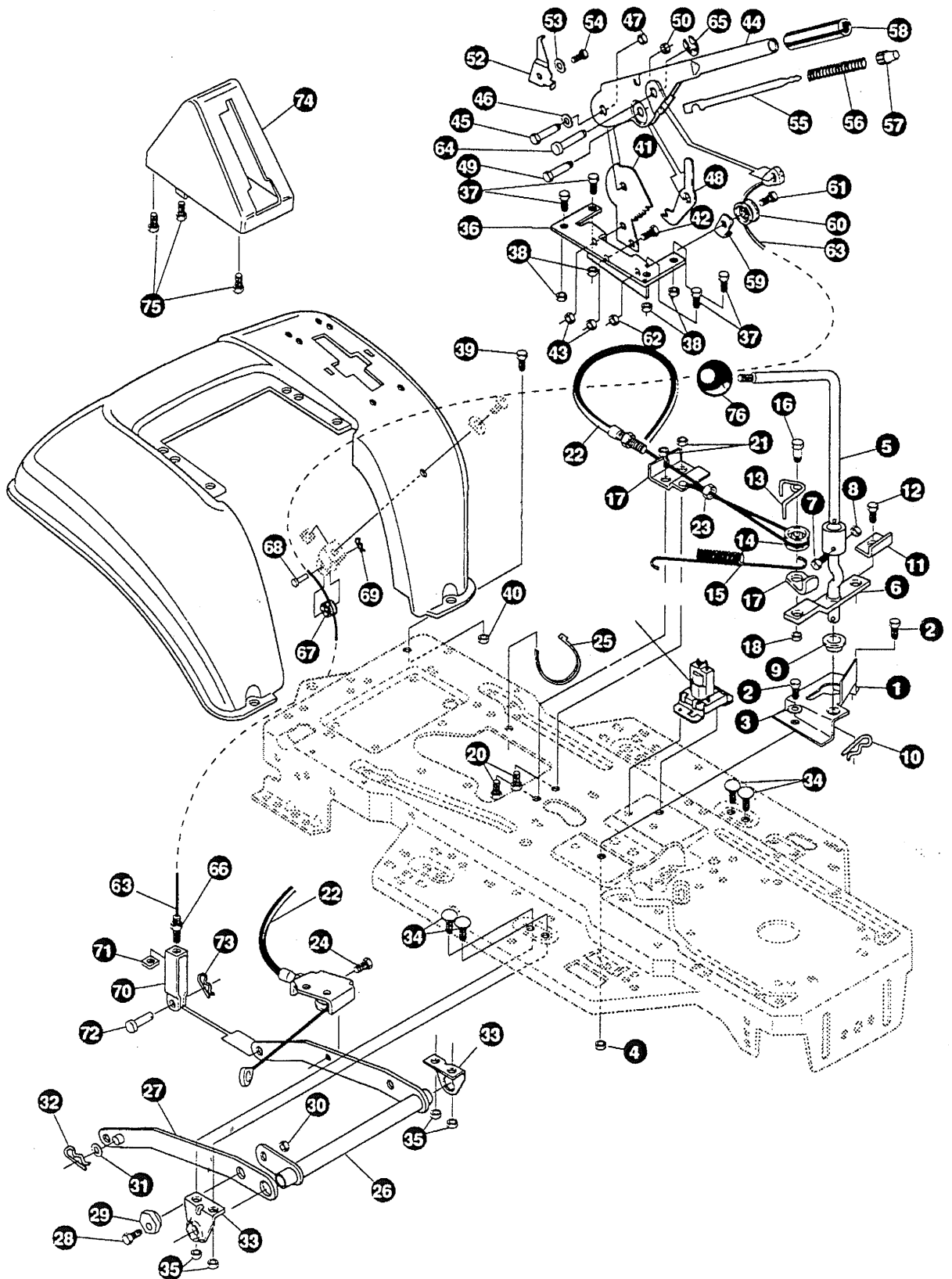




Illustration C

Mähwerkauflistung

Mower Suspension  
Assembly

Dispositif de commande  
du plateau de coupe

| Bild-Nr. | Art.-Nr.      | Stück | Bezeichnung        | Description                     | Désignation          |
|----------|---------------|-------|--------------------|---------------------------------|----------------------|
| 52       | 6121 708 0200 | 1     | Zeiger             | Pointer                         | Pièce de arrêt       |
| 53       | 9321 630 0100 | 1     | Federring          | Washer                          | Rondelle grower      |
| 54       | 6120 703 3700 | 1     | Sechskantschraube  | Screw                           | Vis à six pans       |
| 55       | 6121 703 1700 | 1     | Stange             | Rod, actuator-short             | Tige                 |
| 56       | 6121 703 6400 | 1     | Druckfeder         | Spring, height adjust           | Ressort              |
| 57       | 6121 708 2000 | 1     | Druckstück         | Knob, height adjust push button | Capuchon de pression |
| 58       | 6121 703 1300 | 1     | Griffhülse         | Grip                            | Poignée              |
| 59       | 6121 703 6970 | 1     | Halter             | Bracket, cable retainer         | Support              |
| 60       | 6121 704 2300 | 1     | Umlenkrolle        | Pulley                          | Galet de renvoi      |
| 61       | 6121 704 1810 | 1     | Bolzen             | Bolt                            | Boulon               |
| 62       | 9214 320 1705 | 1     | Sichermutter       | Nut                             | Ecrou de sécurité    |
| 63       | 6121 700 7510 | 1     | Seilzug            | Cable, lift                     | Cable de commande    |
| 64       | 6121 703 8400 | 1     | Bundbolzen         | Pin, clevis                     | Boulon à embase      |
| 65       | 9460 624 5095 | 1     | Sicherscheibe      | Ring                            | Ecrou de sécurité    |
| 66       | 9210 260 0772 | 1     | Sechskantmutter    | Nut                             | Ecrou à six pans     |
| 67       | 6121 704 2300 | 1     | Umlenkrolle        | Pulley                          | Galet de renvoi      |
| 68       | 6121 703 8410 | 1     | Bundbolzen         | Pin, clevis                     | Boulon à embase      |
| 69       | 9340 003 0303 | 1     | Federstecker       | Pin, hair                       | Goupille             |
| 70       | 6121 703 6980 | 1     | Halter             | Clevis, lift cable              | Support              |
| 71       | 9222 068 5012 | 1     | Vierkantmutter     | Nut                             | Ecrou                |
| 72       | 6121 703 8420 | 1     | Bundbolzen         | Pin, clevis                     | Boulon à embase      |
| 73       | 9395 021 1140 | 1     | Splint             | Pin, cotter                     | Goupille             |
| 74       | 6121 706 2111 | 1     | Abdeckhaube        | Lift cover                      | Capot                |
| 75       | 9104 007 4350 | 3     | Kunststoffschraube | Screw                           | Vis plastique        |
| 76       | 9543 931 2810 | 1     | Kugelknopf         | Knob                            | Poignée              |

Ersatzteile für Maschinen  
älterer Bauart

Spare Parts for  
Previous Models

Pièces de rechange  
pour machines  
d'ancienne construction

| Bild-Nr. | Art.-Nr. | Stück | Bezeichnung | Description | Désignation |
|----------|----------|-------|-------------|-------------|-------------|
|          |          |       |             |             |             |
|          |          |       |             |             |             |
|          |          |       |             |             |             |
|          |          |       |             |             |             |
|          |          |       |             |             |             |



Illustration D

Vorderachse,  
Lenkung

Steering Assembly

Train avant

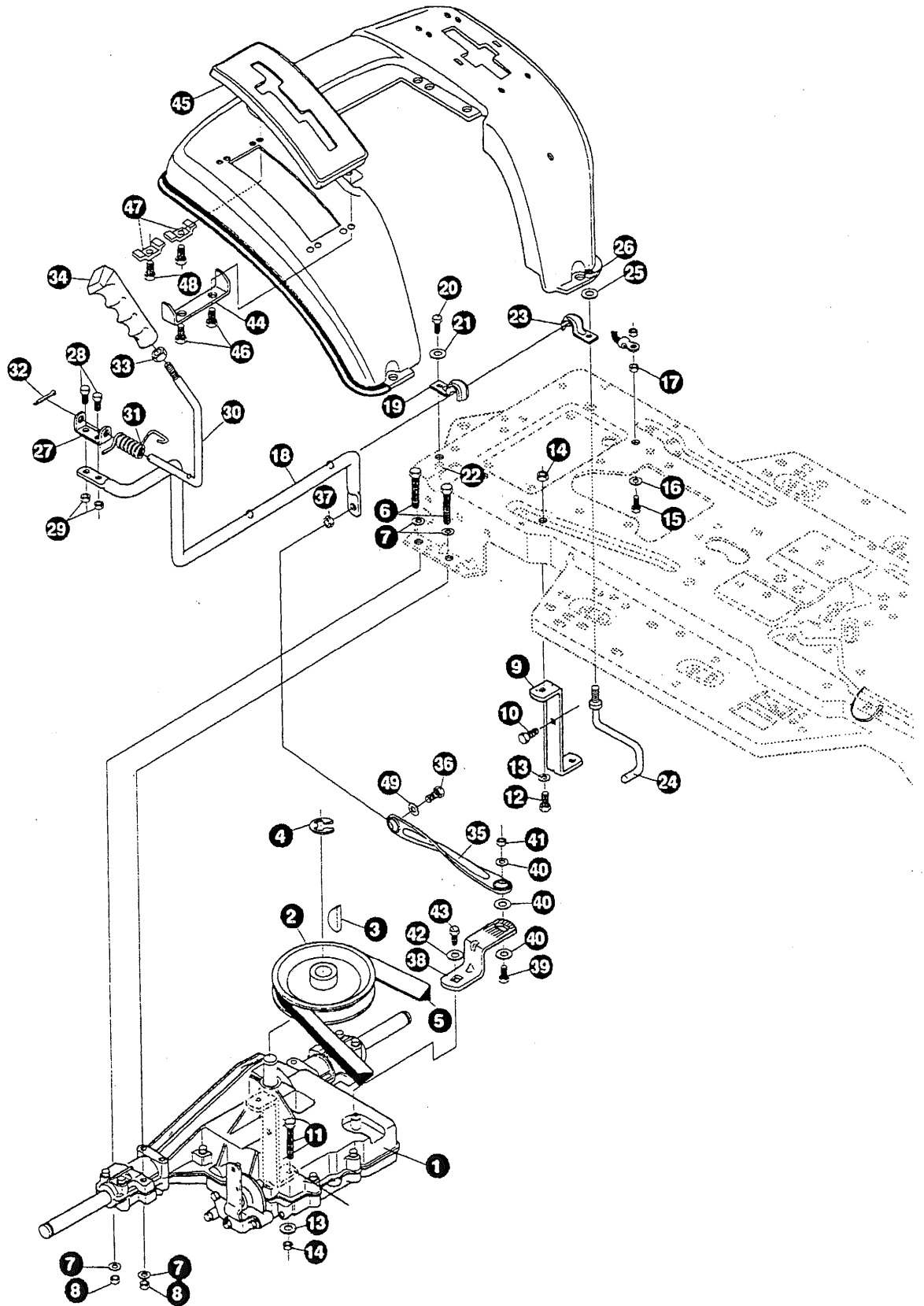
| Bild-Nr. | Art.-Nr.      | Stück | Bezeichnung                           | Description                            | Désignation                 |
|----------|---------------|-------|---------------------------------------|--|-----------------------------|
| 01-1     | 6121 703 0900 | 1     | Achse vorne                           | Axle, front                            | Axe avant                   |
| 01-2     | 6121 703 3500 | 2     | Abdeckung (Achsträger v.)             | Axle cover                             | Axe capot                   |
| 01-3     | 6121 703 1900 | 4     | Bundlager                             | Spindle bearing                        | Roulement d. collar         |
| 01-4     | 6121 700 2400 | 1     | Achse (rechts vorne)                  | Spindle RH                             | Axe droit avant             |
| 01-5     | 6121 700 2410 | 1     | Achse (links vorne)                   | Spindle LH                             | Axe gauche avant            |
| 01-6     | 9460 624 5015 | 2     | Sicherscheibe                         | Ring                                   | Rondelle de sécurité        |
| 08       | 6121 764 0300 | 1     | Spurstange                            | Tie rod assy                           | Tige                        |
| 09       | 9007 319 9228 | 2     | Sechskantschr.                        | Screw                                  | Vis à six pans              |
| 10       | 9321 630 0200 | 2     | Federring                             | Washer                                 | Rondelle grower             |
| 11       | 9214 320 1703 | 2     | Sichermutter                          | Nut                                    | Ecrou de sécurité           |
| 12       | 6121 703 4800 | 1     | Zahnscheibensegment                   | Sector, steering LF                    | Segment                     |
| 13       | 6121 703 1910 | 1     | Bundlager                             | Bearing                                | Roulement d. collar         |
| 14       | 9007 319 9224 | 1     | Sechskantschr.                        | Screw                                  | Vis à six pans              |
| 15       | 6121 708 9310 | 1     | Scheibe                               | Washer, flat                           | Rondelle                    |
| 16       | 9214 320 1707 | 1     | Sichermutter                          | Nut                                    | Ecrou de sécurité           |
| 17       | 6121 700 6100 | 1     | Gestänge (Lenkung)<br>□ 17-1 bis 17-4 | Draglink assembly kit<br>□ 17-1 - 17-4 | Tringlerie<br>□ 17-1 à 17-4 |
| 17-1     | 6121 703 1710 | 1     | Stange (Lenkung)                      | Steering link                          | Tige                        |
| 17-2     | 9208 260 6018 | 2     | Sechskantmutter                       | Nut                                    | Ecrou à six pans            |
| 17-3     | 6121 700 4400 | 1     | Verstellstück kurz                    | Ball joint short                       | Piece de réglage            |
| 17-4     | 6121 700 4410 | 1     | Verstellstück lang                    | Ball joint long                        | Piece de réglage            |
| 21       | 9220 260 8225 | 1     | Sechskant-Sperrzahnm.                 | Nut                                    | Ecrou                       |
| 22       | 9291 021 0200 | 2     | Scheibe                               | Washer, flat                           | Rondelle                    |
| 23       | 9321 630 0200 | 1     | Federring                             | Washer                                 | Rondelle grower             |
| 24       | 9210 260 0752 | 1     | Sechskantmutter                       | Nut                                    | Ecrou à six pans            |
| 25       | 6121 704 0501 | 1     | Welle (Lenkwelle)                     | Shaft, steering LF                     | Arbre                       |
| 26       | 6121 704 7400 | 1     | Ritzel                                | Pinion, steering LF                    | Pignon                      |
| 27       | 9381 651 9010 | 1     | Zylinderstift                         | Pin, dowel                             | Goupille                    |
| 28       | 6121 704 7910 | 1     | Scheibe                               | Bearing                                | Rondelle                    |
| 29       | 6121 704 7920 | 1     | Scheibe                               | Washer                                 | Rondelle                    |
| 30       | 6121 704 7930 | 1     | Scheibe                               | Washer, flat                           | Rondelle                    |
| 31       | 9460 624 5015 | 1     | Sicherscheibe                         | Ring                                   | Rondelle de sécurité        |
| 32       | 6121 700 0400 | 2     | Rad vorne<br>□ 33 bis 36              | Tire & rim<br>□ 33 - 36                | Roue avant<br>□ 33 à 36     |
| 32-1     | 0000 731 7700 | 1     | Ventil (Rad)                          | Valve stem                             | Coupage                     |
| 32-2     | 6121 704 6800 | 1     | Felge                                 | Wheel                                  | Jante                       |
| 32-3     | 6121 704 8200 | 1     | Lagerbüchse                           | Bearing                                | Coussinet                   |
| 32-4     | 6121 704 9500 | 1     | Reifen                                | Refer to tire tread page               | Pneu                        |
| 37       | 6121 704 7960 | 4     | Scheibe                               | Washer, flat                           | Rondelle                    |
| 38       | 9460 624 5015 | 2     | Sicherscheibe                         | Ring                                   | Rondelle de sécurité        |
| 39       | 6120 704 3700 | 2     | Kunststoffkappe                       | Flap                                   | Volet                       |
| 42       | 6121 708 9320 | 1     | Scheibe                               | Washer, flat                           | Rondelle                    |

Ersatzteile für Maschinen  
älter Bauart

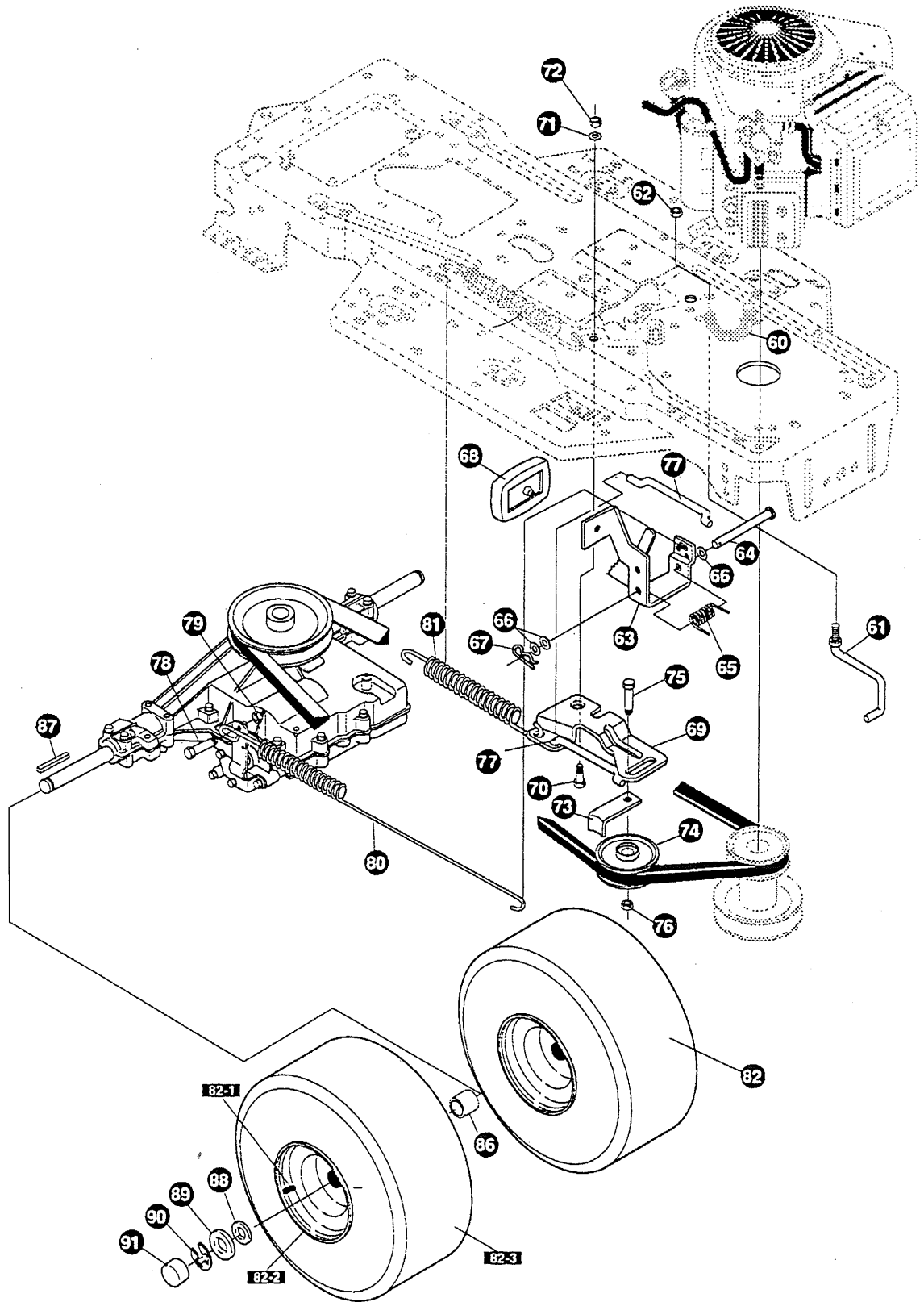
Spare Parts for  
Previous Models

Pièces de rechange  
pour machines  
d'ancienne construction

| Bild-Nr. | Art.-Nr.      | Stück | Bezeichnung       | Description        | Désignation |
|----------|---------------|-------|-------------------|--------------------|-------------|
| 25       | 6121 704 0500 | 1     | Welle (Lenkwelle) | Shaft, steering LF | Arbre       |



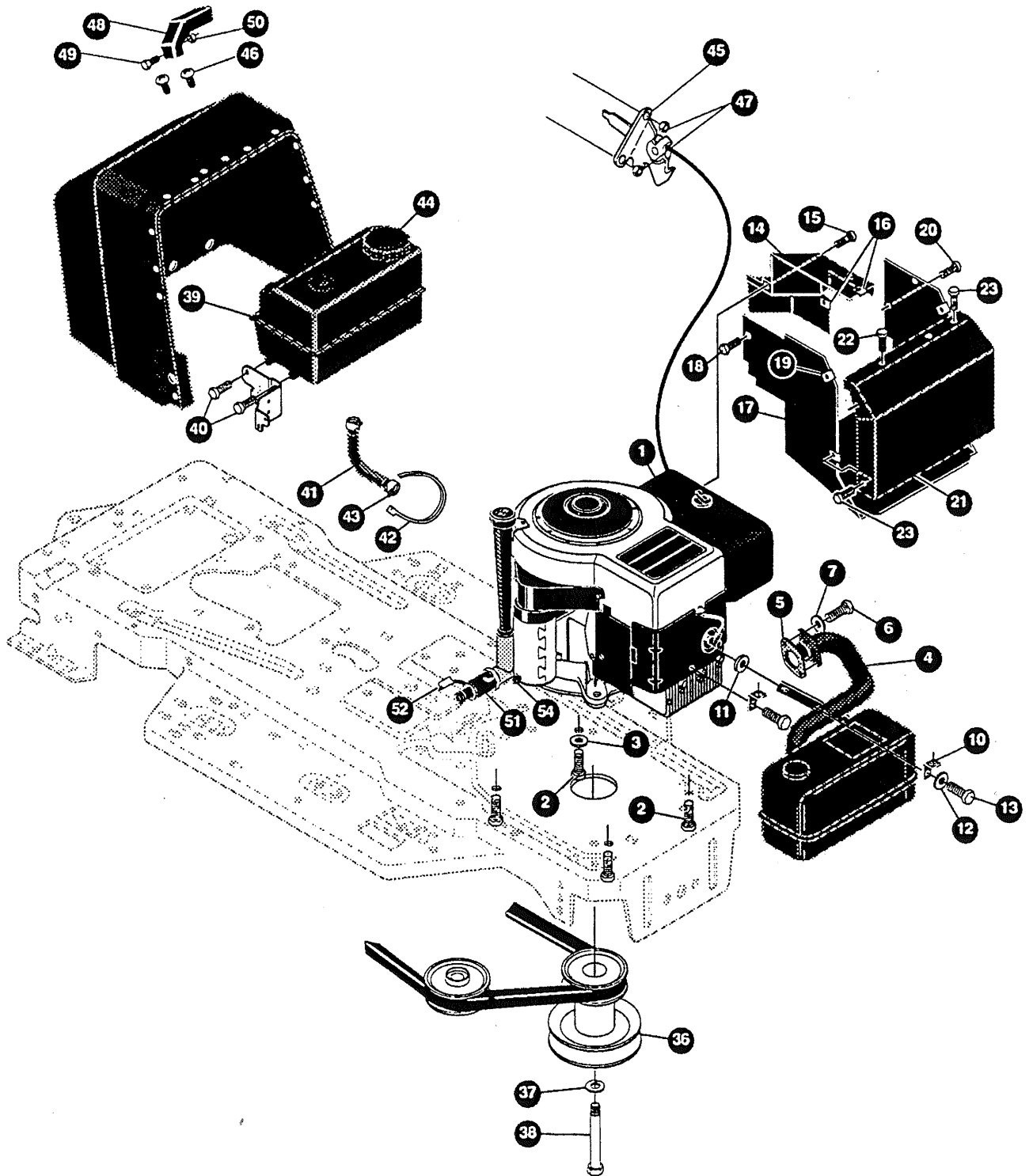




| Bild-Nr. | Art.-Nr.      | Stück | Bezeichnung                 | Description                 | Désignation                   |
|----------|---------------|-------|-----------------------------|-----------------------------|-------------------------------|
| 60       | 6121 701 4820 | 1     | Feder                       | Spring                      | Ressort                       |
| 61       | 6121 704 9430 | 1     | Riemenführung               | Guide belt                  | Courroie guidage              |
| 62       | 9214 320 1701 | 1     | Sichermutter                | Nut                         | Ecrou de sécurité             |
| 63       | 6121 703 8200 | 1     | Pedal                       | Pedal assy                  | Levier                        |
| 64       | 6121 703 8430 | 1     | Bundbolzen                  | Pin, clevis                 | Boulon à embase               |
| 65       | 6121 704 3910 | 1     | Feder                       | Spring, brake pedal         | Ressort                       |
| 66       | 9291 021 0220 | 3     | Scheibe                     | Washer, flat                | Rondelle                      |
| 67       | 9340 003 0303 | 1     | Federstecker                | Pin, hair                   | Coupille                      |
| 68       | 6121 704 9600 | 1     | Pedal gummi                 | Pad, clutch brake           | Pédale caoutchouc             |
| 69       | 6121 704 9000 | 1     | Spanner                     | Arm, idler traction         | Pièce de serrage              |
| 70       | 6120 703 9040 | 1     | Bolzen                      | Bolt                        | Boulon                        |
| 71       | 9307 021 0180 | 1     | Scheibe                     | Washer, flat                | Rondelle                      |
| 72       | 9214 320 1701 | 1     | Sichermutter                | Nut                         | Ecrou de sécurité             |
| 73       | 6120 704 1300 | 1     | Halteblech                  | Retainer, strap belt        | Support                       |
| 74       | 6120 704 5200 | 1     | Spannrolle                  | Pulley, idler               | Poulie de serrage             |
| 75       | 9027 068 5210 | 1     | Flachrundschr.              | Bolt                        | Vis à tête plate              |
| 76       | 9214 320 1703 | 1     | Sichermutter                | Nut                         | Ecrou de sécurité             |
| 77       | 6121 704 4000 | 1     | Spannelement                | Rod, clutch                 | Piè de serrage                |
| 78       | 6120 703 9050 | 1     | Bolzen                      | Bolt                        | Boulon                        |
| 79       | 9214 320 1701 | 1     | Sichermutter                | Nut                         | Ecrou de sécurité             |
| 80       | 6121 704 3920 | 1     | Feder (Bremse)              | Brake spring                | Ressort                       |
| 81       | 6121 704 3930 | 1     | Feder                       | Spring, clutch              | Ressort                       |
| 82       | 6121 700 0411 | 2     | Rad kpl.<br>□ 82-1 bis 82-3 | Tire & Rim<br>□ 82-1 - 82-3 | Roue complet<br>□ 82-1 à 82-3 |
| 82-1     | 0000 731 7700 | 1     | Ventil                      | Valve stem                  | Coupage                       |
| 82-2     | 6121 704 6811 | 1     | Felge (Hinterrad)           | Rim, wheel                  | Jante                         |
| 82-3     | 6121 704 9510 | 1     | Reifen                      | Tire                        | Pneu                          |
| 86       | 6121 704 7600 | 2     | Ring                        | Spacer                      | Rondelle                      |
| 87       | 9471 435 8010 | 2     | Paßfeder                    | Key                         | Clavette                      |
| 88       | 6121 704 7960 | 4     | Scheibe                     | Washer, flat                | Rondelle                      |
| 89       | 6120 704 7910 | 2     | Scheibe                     | Washer, flat                | Rondelle                      |
| 90       | 9460 624 5015 | 2     | Sicherscheibe               | Ring, retex                 | Circlip                       |
| 91       | 6120 704 3700 | 2     | Kunststoffklappe            | Cap, hub                    | Capuchon                      |

Ersatzteile für Maschinen  
älterer BauartSpare Parts for  
Previous ModelsPièces de rechange  
pour machines  
d'ancienne construction

| Bild-Nr. | Art.-Nr.      | Stück | Bezeichnung       | Description | Désignation  |
|----------|---------------|-------|-------------------|-------------|--------------|
| 82       | 6121 700 0410 | 2     | Rad kpl.          | Tire & Rim  | Roue complet |
| 82-2     | 6121 704 6810 | 1     | Felge (Hinterrad) | Rim, wheel  | Jante        |





# Illustration G

Motor,  
Bedienungsteile

Engine,  
Control Assembly

Moteur,  
Pièces de réglage

| Bild-Nr. | Art.-Nr.      | Stück | Bezeichnung         | Description               | Désignation             |
|----------|---------------|-------|---------------------|---------------------------|-------------------------|
| 01       | 2161 011 1800 | 1     | B-Motor             | Engine                    | Moteur                  |
| 02       | 9039 488 9014 | 4     | Sechskantschraube   | Screw                     | Vis à six pans          |
| 03       | 9321 630 0200 | 1     | Federring           | Washer                    | Rondelle grower         |
| 04       | 6121 140 0601 | 1     | Schalldämpfer       | Muffler                   | Silencieux              |
| 05       | 6121 149 0600 | 1     | Auspuffdichtung     | Gasket, muffler           | Joint                   |
| 06       | 9008 319 9038 | 2     | Sechskantschraube   | Screw                     | Vis à six pans          |
| 07       | 9321 630 0180 | 2     | Federring           | Washer                    | Rondelle grower         |
| 10       | 6121 146 8000 | 2     | Winkel              | Mount                     | Angle                   |
| 11       | 6121 146 7000 | 1     | Scheibe             | Washer, flat              | Rondelle                |
| 12       | 9321 630 0900 | 1     | Federring           | Washer                    | Rondelle grower         |
| 13       | 9008 319 9060 | 1     | Sechskantschraube   | Screw                     | Vis à six pans          |
| 14       | 6121 141 3200 | 1     | Kühblech links      | Heat shield               | Tôle de refroidissement |
| 15       | 9008 319 9051 | 1     | Sechskantschraube   | Screw                     | Vis à six pans          |
| 16       | 6121 708 8600 | 3     | Mutter              | Tinnerman clip            | Écrou                   |
| 17       | 6121 140 3600 | 1     | Luftleitblech       | Heat shield, assembly     | Tôle chicane            |
| 18       | 9039 488 9016 | 1     | Sechskantschraube   | Screw                     | Vis à six pans          |
| 19       | 6121 708 8600 | 4     | Mutter              | Tinnerman clip            | Écrou                   |
| 20       | 9008 319 9062 | 2     | Sechskantschraube   | Screw                     | Vis à six pans          |
| 21       | 6121 141 5600 | 1     | Luftleitblech vorne | Heat deflector, front     | Tôle chicane, devant    |
| 22       | 9008 319 9051 | 2     | Sechskantschraube   | Screw                     | Vis à six pans          |
| 23       | 9008 319 9062 | 5     | Sechskantschraube   | Screw                     | Vis à six pans          |
| 36       | 6121 704 1010 | 1     | Keilriemenscheibe   | Pulley                    | Poulu                   |
| 37       | 9321 630 0220 | 1     | Federring           | Washer                    | Rondelle grower         |
| 38       | 9007 319 9226 | 1     | Sechskantschraube   | Screw                     | Vis à six pans          |
| 39       | 6121 350 0400 | 1     | Kraftstofftank      | Tank                      | Réservoir d'essence     |
| 40       | 9104 003 8905 | 4     | Kunststoffschraube  | Screw                     | Vis plastique           |
| 41       | 6120 703 1600 | 1     | Kraftstoffschlauch  | Tubing, bulk gas line     | Canalisation de gaz     |
| 42       | 0000 988 9200 | 1     | Kabelbinder         | Tie, cable                | Porte-câble             |
| 43       | 0000 988 9100 | 2     | Schlauschelle       | Clame, hose screw type    | Collier de serrage      |
| 44       | 0000 350 0540 | 1     | Tankverschluß       | Cap                       | Bouchon du réservoir    |
| 45       | 6121 180 1100 | 1     | Gaszug komplett     | Throttle                  | Accile complet          |
| 46       | 9062 392 4010 | 2     | Sechskantschraube   | Screw                     | Vis à six pans          |
| 47       | 9220 260 8110 | 2     | Sechskantmutter     | Nut                       | Écrou                   |
| 48       | 6121 182 1000 | 1     | Gashebel            | Knob, throttle control    | Manette des gaz         |
| 49       | 9110 313 6020 | 1     | Linsenschraube      | Screw                     | Vis tête lenti forme    |
| 50       | 9210 260 0781 | 1     | Sechskantmutter     | Nut                       | Écrou                   |
| 51       | 6121 020 9300 | 1     | Ölablaßventil       | Oil drain valve assembly  | Soupage de vidange      |
| 52       | 6121 021 1500 | 1     | Kappe               | Cap, oil drain valve asm. | Çapuchon                |
| 54       | 9210 260 0772 | 1     | Sechskantmutter     | Nut                       | Écrou                   |

Ersatzteile für Maschinen  
älterer Bauart

Spare Parts for  
Previous Models

Pièces de rechange  
pour machines  
d'ancienne construction

| Bild-Nr. | Art.-Nr. | Stück | Bezeichnung | Description | Désignation |
|----------|----------|-------|-------------|-------------|-------------|
|          |          |       |             |             |             |
|          |          |       |             |             |             |
|          |          |       |             |             |             |
|          |          |       |             |             |             |
|          |          |       |             |             |             |
|          |          |       |             |             |             |
|          |          |       |             |             |             |
|          |          |       |             |             |             |
|          |          |       |             |             |             |
|          |          |       |             |             |             |

Illustration E

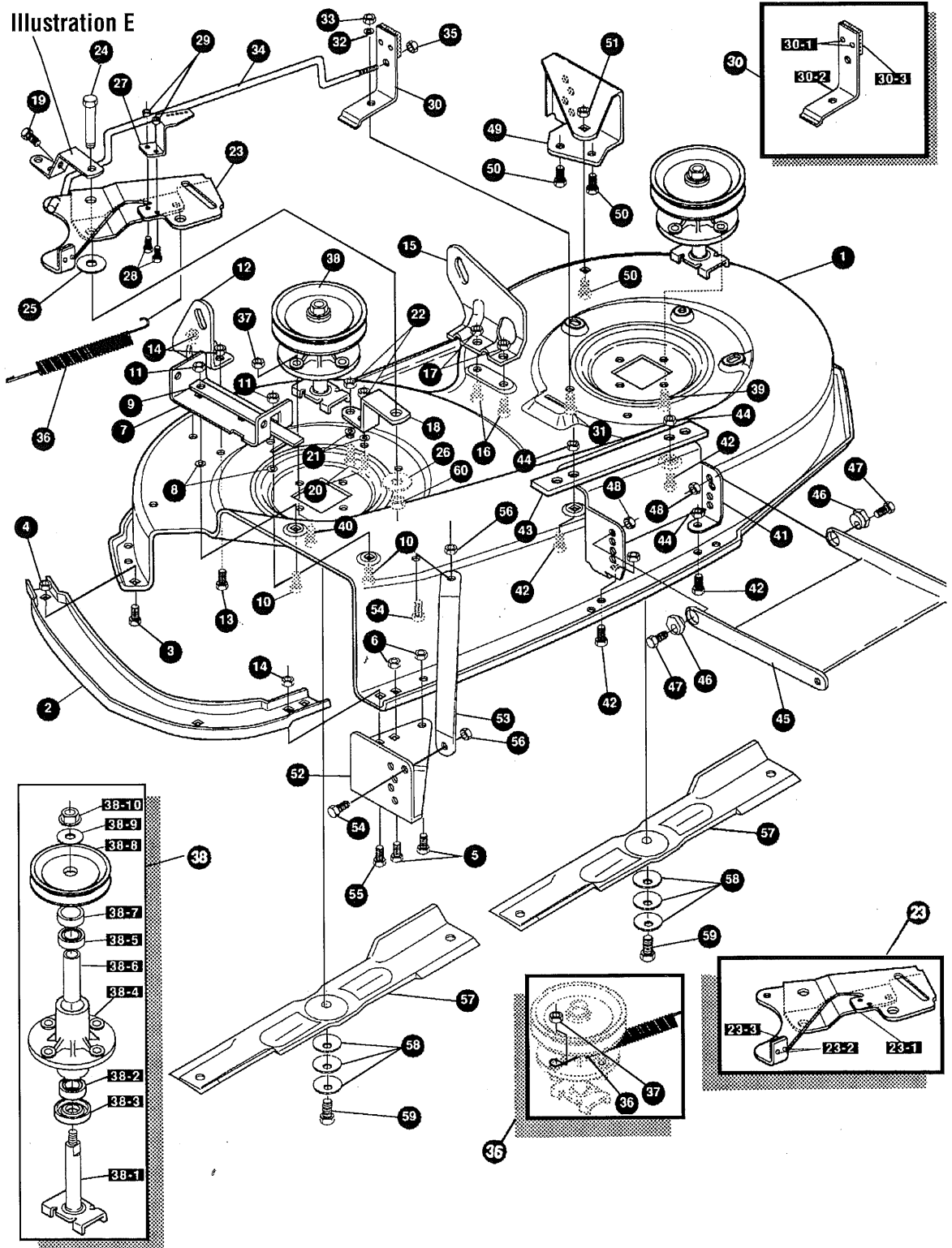


Illustration H

Mähwerk,  
vorlackiert

Deck Ass,  
Pre-painted

Plateau et  
dispositif de coupe

| Bild-Nr. | Art.-Nr.      | Stück | Bezeichnung                      | Description                            | Désignation                               |
|----------|---------------|-------|----------------------------------|--|---|
| 01       | 6121 701 1000 | 1     | Gehäuse                          | Deck kit                               | Carter                                    |
| 02       | 6121 701 1600 | 1     | Einsatz                          | Toe guard-mulcher                      | Garniture                                 |
| 03       | 9008 319 9038 | 1     | Sechskantschr.                   | Screw                                  | Vis à six pans                            |
| 04       | 9214 320 1701 | 1     | Sichermutter                     | Nut                                    | Ecrou de sécurité                         |
| 05       | 9008 319 9038 | 1     | Sechskantschr.                   | Screw                                  | Vis à six pans                            |
| 06       | 9214 320 1701 | 2     | Sichermutter                     | Nut                                    | Ecrou de sécurité                         |
| 07       | 6120 703 6940 | 1     | Halter                           | Bracket chute mount black              | Support                                   |
| 08       | 9291 021 0180 | 2     | Scheibe                          | Washer, flat                           | Rondelle                                  |
| 09       | 6121 700 7020 | 1     | Hebel                            | Lever assy (short)                     | Levier                                    |
| 10       | 9008 319 9038 | 2     | Sechskantschr.                   | Screw                                  | Vis à six pans                            |
| 11       | 9214 320 1701 | 2     | Sichermutter                     | Nut                                    | Ecrou de sécurité                         |
| 12       | 6121 703 6990 | 1     | Halter rechts                    | Lift bracket, rear RH                  | Support droit                             |
| 13       | 9008 319 9038 | 2     | Sechskantschr.                   | Screw                                  | Vis à six pans                            |
| 14       | 9214 320 1701 | 2     | Sichermutter                     | Nut                                    | Ecrou de sécurité                         |
| 15       | 6121 703 6995 | 1     | Halter links                     | Bracket, deck liftrear LH              | Support gauge                             |
| 16       | 9008 319 9038 | 2     | Sechskantschr.                   | Screw                                  | Vis à six pans                            |
| 17       | 9214 320 1701 | 2     | Sichermutter                     | Nut                                    | Ecrou de sécurité                         |
| 18       | 6121 704 2710 | 1     | Halter                           | Brake idler support                    | Support                                   |
| 19       | 9039 488 9013 | 1     | Sechskantschr.                   | Screw                                  | Vis à six pans                            |
| 20       | 9008 319 9038 | 2     | Sechskantschr.                   | Screw                                  | Vis à six pans                            |
| 21       | 9291 021 0180 | 2     | Scheibe                          | Washer, flat                           | Rondelle                                  |
| 22       | 9216 261 5010 | 2     | Sichermutter                     | Nut                                    | Ecrou de sécurité                         |
| 23       | 6121 760 0800 | 1     | Spannarm kpl.<br>□ 23-1 bis 23-3 | SF idler arm assembly<br>□ 23-1 - 23-3 | Bride de fixation compl.<br>□ 23-1 à 23-3 |
| 23-1     | 6121 704 2210 | 1     | Spannhebel                       | Arm idler                              | Bride de fixation                         |
| 23-2     | 6120 708 0900 | 2     | Niete                            | Rivet                                  | Rivet                                     |
| 23-3     | 6120 704 4500 | 1     | Bremsklotz                       | Brake pad-hard                         | Frein                                     |
| 24       | 6121 704 1820 | 1     | Bolzen                           | Bolt                                   | Boulon                                    |
| 25       | 6121 704 7940 | 1     | Scheibe                          | Washer, flat                           | Rondelle                                  |
| 26       | 9291 021 0200 | 2     | Scheibe                          | Washer, flat                           | Rondelle                                  |
| 27       | 6121 704 2720 | 1     | Halter                           | Bracket                                | Support                                   |
| 28       | 9008 319 9038 | 2     | Sechskantschr.                   | Screw                                  | Vis à six pans                            |
| 29       | 9214 320 1701 | 2     | Sichermutter                     | Nut                                    | Ecrou de sécurité                         |
| 30       | 6121 760 0600 | 1     | Bremse kpl.<br>□ 30-1 bis 30-3   | Blade brake assy<br>□ 30-1 bis 30-3    | Frein complet<br>□ 30-1 bis 30-3          |
| 30-1     | 6121 708 0900 | 2     | Niete                            | Rivet                                  | Rivet                                     |
| 30-2     | 6121 704 4600 | 1     | Bremsschwinge                    | Brake arm                              | Levier de frein                           |
| 30-3     | 6120 704 4500 | 1     | Bremsklotz                       | Brake pad-hard                         | Frein                                     |
| 31       | 9008 319 9038 | 1     | Sechskantschr.                   | Screw                                  | Vis à six pans                            |
| 32       | 9291 021 0180 | 1     | Scheibe                          | Washer, flat                           | Rondelle                                  |
| 33       | 9214 320 1701 | 1     | Sichermutter                     | Nut                                    | Ecrou de sécurité                         |
| 34       | 6121 704 9800 | 1     | Stange                           | Rod, brake                             | Tige                                      |
| 35       | 9214 320 1705 | 1     | Sichermutter                     | Nut                                    | Ecrou de sécurité                         |
| 36       | 6120 997 5400 | 1     | Zugfeder                         | Spring                                 | Ressort                                   |
| 37       | 9214 320 1701 | 1     | Sichermutter                     | Nut                                    | Ecrou de sécurité                         |

Ersatzteile für Maschinen  
älterer Bauart

Spare Parts for  
Previous Models

Pièces de rechange  
pour machines  
d'ancienne construction

| Bild-Nr. | Art.-Nr.      | Stück | Bezeichnung    | Description | Désignation    |
|----------|---------------|-------|----------------|-------------|----------------|
| 28       | 9008 319 9036 | 2     | Sechskantschr. | Screw       | Vis à six pans |
| 31       | 9008 319 9036 | 1     | Sechskantschr. | Screw       | Vis à six pans |

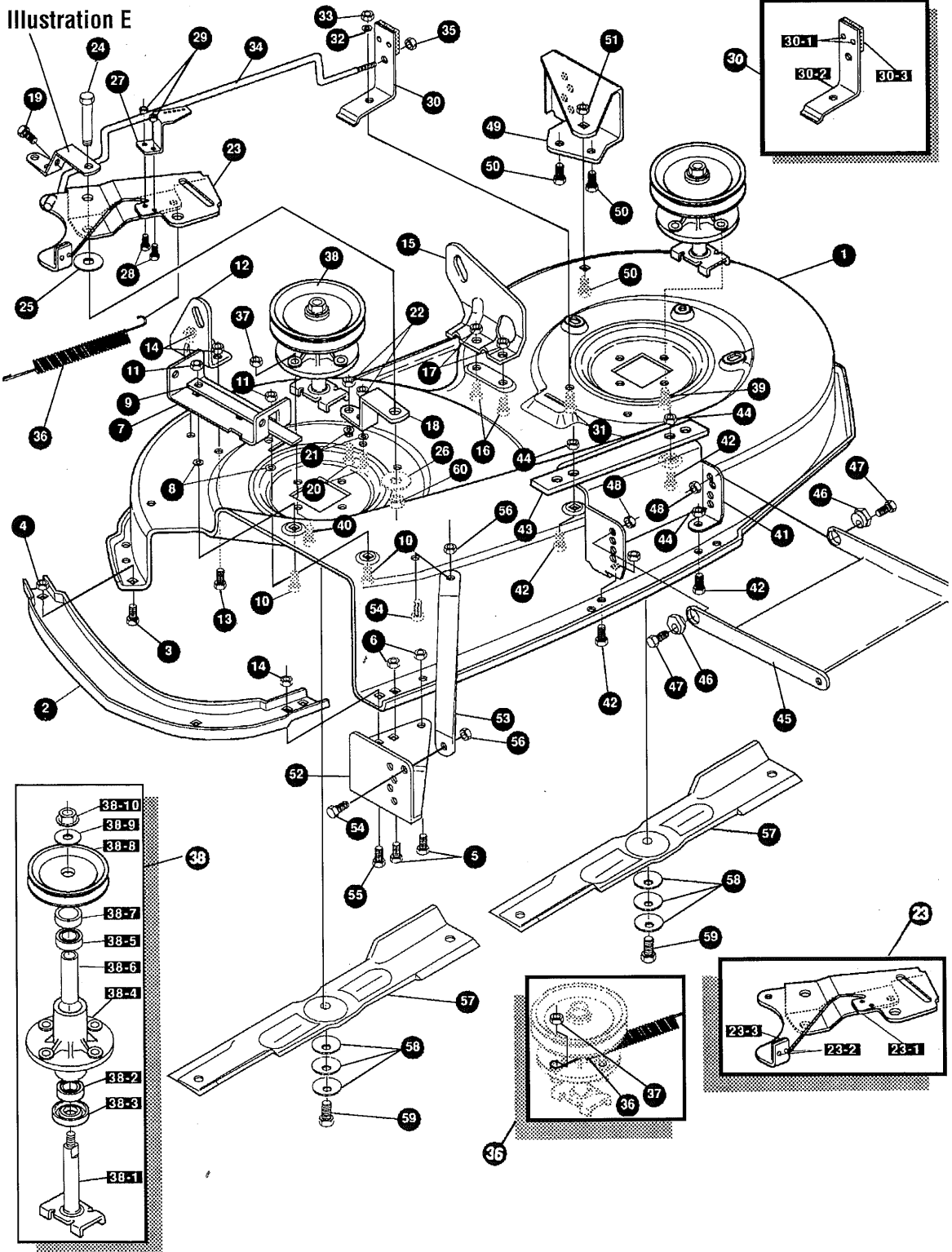


Illustration H

Mähwerk,  
vorlackiert

Deck Ass,  
Pre-painted

Plateau et  
dispositif de coupe

| Bild-Nr. | Art.-Nr.      | Stück | Bezeichnung                           | Description                  | Désignation                                    |
|----------|---------------|-------|---------------------------------------|------------------------------|--|
| 38       | 6121 760 0700 | 2     | Antriebssatz kpl.<br>□ 38-1 bis 38-10 | Quill assy<br>□ 38-1 - 38-10 | Poulie d'entraînement compl.<br>□ 38-1 à 38-10 |
| 38-1     | 6121 700 3500 | 1     | Messerwelle                           | Shaft, saddle                | Arbre d'Couteau                                |
| 38-2     | 9503 003 6610 | 1     | Kugellager                            | Bearing, ball                | Roulement a billes                             |
| 38-3     | 6121 704 1100 | 1     | Deckscheibe                           | Dust shield                  | Rondelle de protection                         |
| 38-4     | 6121 702 2000 | 1     | Flansch                               | Quill casting                | Bride  |
| 38-5     | 9503 003 6610 | 1     | Kugellager                            | Bearing, ball                | Roulement a billes                             |
| 38-6     | 6121 702 4400 | 1     | Distanzstück                          | Spacer, slev                 | Entretoise                                     |
| 38-7     | 6121 702 1700 | 1     | Distanzring                           | Spacer, slev                 | Entretoise                                     |
| 38-8     | 6121 704 1020 | 1     | Keilriemenscheibe                     | Pulley                       | Poulu  |
| 38-9     | 6121 704 7940 | 1     | Scheibe                               | Washer, special quill        | Rondelle                                       |
| 38-10    | 9216 261 5015 | 1     | Sicherm. - Flansch                    | Nut                          | Ecrou de sécurité                              |
| 39       | 9039 488 9020 | 7     | Sechskantschr.                        | Screw                        | Vis à six pans                                 |
| 40       | 9008 319 9044 | 1     | Sechskantschr.                        | Screw                        | Vis à six pans                                 |
| 41       | 6121 703 6905 | 1     | Halter vorne                          | Bracket                      | Support avant                                  |
| 42       | 9008 319 9038 | 4     | Sechskantschr.                        | Screw                        | Vis à six pans                                 |
| 43       | 6121 703 9400 | 1     | Lasche (Mäher)                        | Plate-mounting               | Plaque   |
| 44       | 9214 320 1701 | 4     | Sichermutter                          | Nut                          | Ecrou de sécurité                              |
| 45       | 6121 700 6000 | 1     | Führung                               | Bracket, link deck front     | Glissière de guidage                           |
| 46       | 6120 701 5800 | 2     | Excenter                              | Nut, adjust                  | Ecrou de réglage                               |
| 47       | 9008 319 9040 | 2     | Sechskantschr.                        | Screw                        | Vis à six pans                                 |
| 48       | 9214 320 1701 | 2     | Sichermutter                          | Nut                          | Ecrou de sécurité                              |
| 49       | 6121 703 6915 | 1     | Halter                                | Bracket, gage wheel LH       | Support  |
| 50       | 9008 319 9038 | 3     | Sechskantschr.                        | Screw                        | Vis à six pans                                 |
| 51       | 9214 320 1701 | 3     | Sichermutter                          | Nut                          | Ecrou de sécurité                              |
| 52       | 6121 703 6925 | 1     | Halter                                | Bracket, gage wheel RH       | Support  |
| 53       | 6121 703 8500 | 1     | Stütze                                | Bracket, stabilizer          | Support  |
| 54       | 9008 319 9038 | 1     | Sechskantschr.                        | Screw                        | Vis à six pans                                 |
| 55       | 9008 319 9044 | 1     | Sechskantschr.                        | Screw                        | Vis à six pans                                 |
| 56       | 9214 320 1701 | 1     | Sichermutter                          | Nut                          | Ecrou de sécurité                              |
| 57       | 6121 702 0100 | 2     | Messer                                | Blade                        | Couteau  |
| 58       | 6121 708 9300 | 6     | Spannscheibe                          | Washer                       | Disque de pression                             |
| 59       | 9008 319 9066 | 2     | Sechskantschr.                        | Screw                        | Vis à six pans                                 |
| 60       | 9220 260 8212 | 1     | Sechskant-Sperrzahnm.                 | Nut                          | Ecrou  |

Ersatzteile für Maschinen  
älterer Bauart

Spare Parts for  
Previous Models

Pièces de rechange  
pour machines  
d'ancienne construction

| Bild-Nr. | Art.-Nr.      | Stück | Bezeichnung    | Description | Désignation    |
|----------|---------------|-------|----------------|-------------|----------------|
| 39       | 9039 488 9022 | 7     | Sechskantschr. | Screw       | Vis à six pans |
|          |               |       |                |             |                |
|          |               |       |                |             |                |
|          |               |       |                |             |                |
|          |               |       |                |             |                |

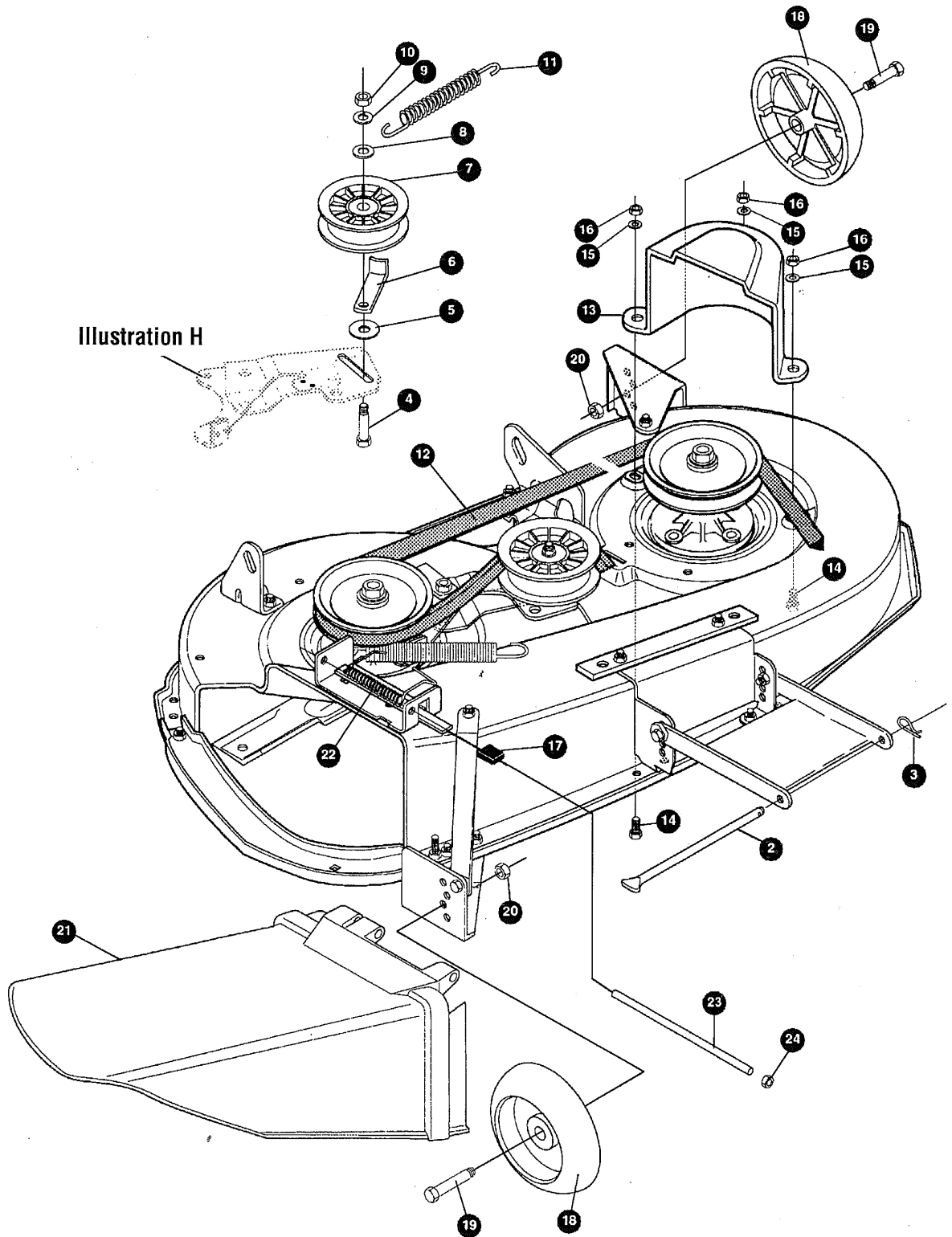


Illustration I

Mähwerkteile

Final Deck Assembly

Pièces d'assemblage  
du carter de coupe

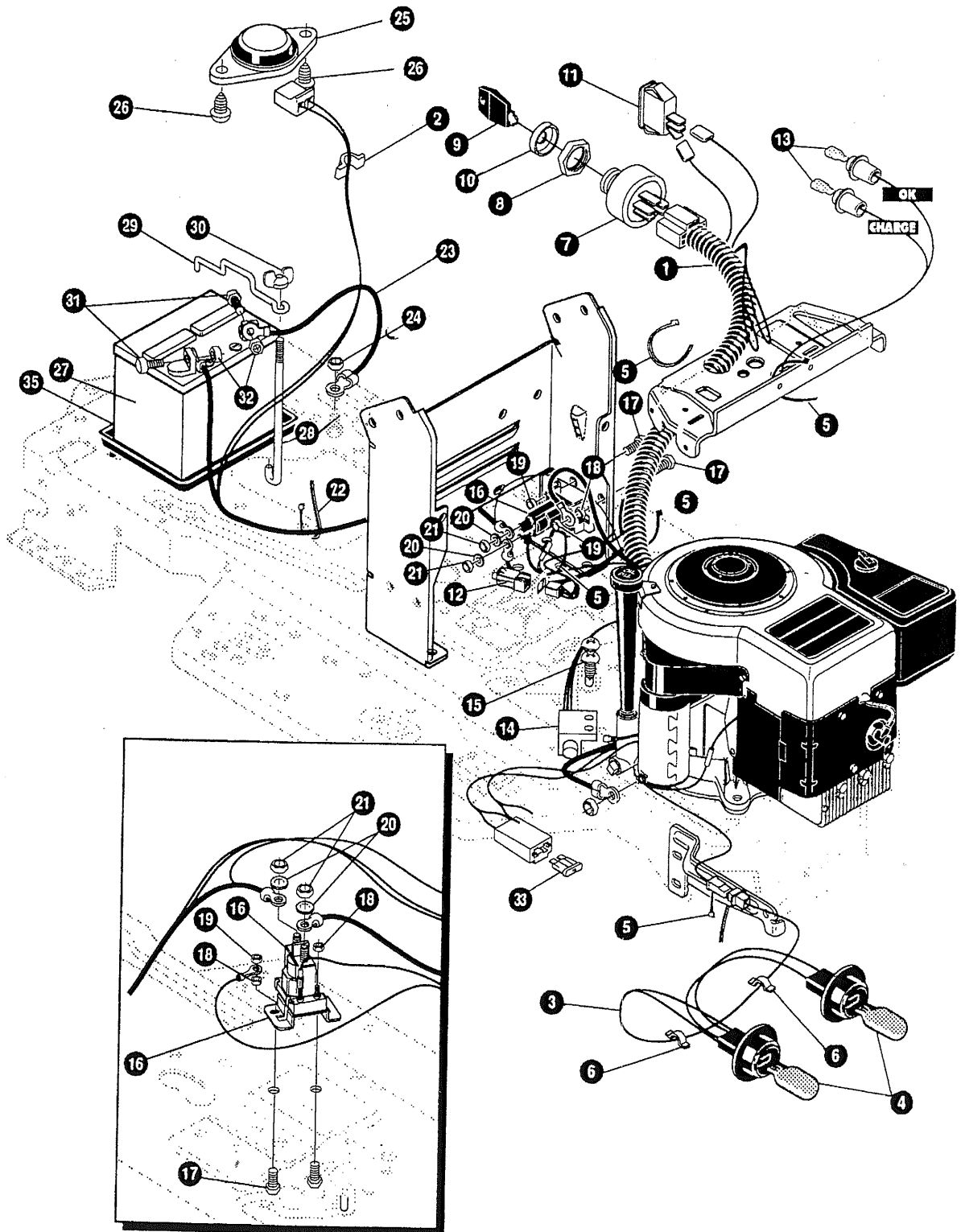
| Bild-Nr. | Art.-Nr.      | Stück | Bezeichnung      | Description                     | Désignation           |
|----------|---------------|-------|------------------|---------------------------------|-----------------------|
| 01       | 6121 760 0900 | 1     | Mähwerk komplett | Deck for air assist             | Tondeuse complet      |
| 02       | 6121 703 0910 | 1     | Achse            | Rod                             | Axe                   |
| 03       | 9340 003 0303 | 1     | Federstecker     | Pin, hair                       | Coupille              |
| 04       | 9027 068 5211 | 1     | Sechskantschr.   | Bolt                            | Vis à six pans        |
| 05       | 9307 021 0200 | 1     | Scheibe          | Washer, flat                    | Rondelle              |
| 06       | 6121 704 1310 | 1     | Halteblech       | LF retainer, belt               | Plaque de fix         |
| 07       | 6121 760 1200 | 1     | Spannrolle       | Pulley, idler                   | Poulie de serrage     |
| 08       | 6121 704 7950 | 1     | Scheibe          | Washer, flat                    | Rondelle              |
| 09       | 9321 630 0200 | 1     | Federring        | Washer                          | Rondelle grower       |
| 10       | 9210 260 0782 | 1     | Sechskantmutter  | Nut                             | Ecrou à six pans      |
| 11       | 6121 704 3940 | 1     | Feder            | Spring                          | Ressort               |
| 12       | 6121 704 2110 | 1     | Keilriemen       | Belt                            | Courroie trapézoïdale |
| 13       | 6121 706 0810 | 1     | Schutzhaube      | Guard, belt LH plastic export   | Capot protecteur      |
| 14       | 9008 319 9036 | 3     | Sechskantschr.   | Screw                           | Vis à six pans        |
| 15       | 9291 021 0180 | 3     | Scheibe          | Washer, flat                    | Rondelle              |
| 16       | 9214 320 1701 | 3     | Sichermutter     | Nut                             | Rondelle de sécurité  |
| 17       | 6120 703 6610 | 1     | Griff            | Grip-lever grass collector      | Poignée               |
| 18       | 6121 704 9700 | 2     | Tastrad          | Gauge wheel                     | Poulie à réglage      |
| 19       | 6121 704 1830 | 2     | Bolzen           | Bolt                            | Boulon                |
| 20       | 9214 320 1703 | 2     | Sichermutter     | Nut                             | Ecrou de sécurité     |
| 21       | 6121 706 2400 | 1     | Klappe           | Chute deflector                 | Volet                 |
| 22       | 6120 704 3900 | 1     | Feder            | Spring, torsion chute deflector | Ressort               |
| 23       | 6120 703 0910 | 1     | Achse            | Rod, pivot deck                 | Axe                   |
| 24       | 6120 708 7410 | 1     | Kappe            | Nut, push on cap                | Capuchon              |

Ersatzteile für Maschinen  
älterer Bauart

Spare Parts for  
Previous Models

Pièces de rechange  
pour machines  
d'ancienne construction

| Bild-Nr. | Art.-Nr. | Stück | Bezeichnung | Description | Désignation |
|----------|----------|-------|-------------|-------------|-------------|
|          |          |       |             |             |             |
|          |          |       |             |             |             |
|          |          |       |             |             |             |
|          |          |       |             |             |             |
|          |          |       |             |             |             |

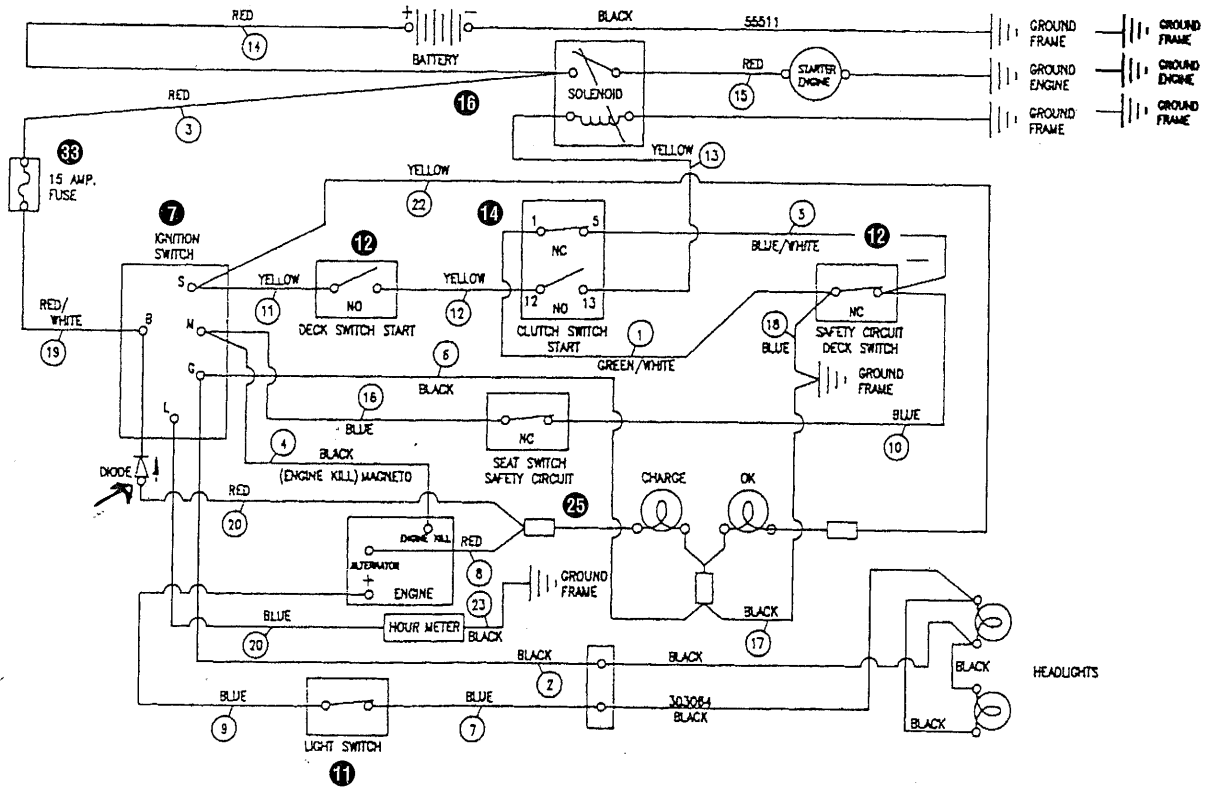




| Bild-Nr. | Art.-Nr.      | Stück | Bezeichnung        | Description               | Désignation              |
|----------|---------------|-------|--------------------|---------------------------|--------------------------|
| 01       | 6121 440 3001 | 1     | Kabelbaum          | Harness                   | Faisceau de câbles       |
| 02       | 6121 448 1200 | 1     | Kabelhalter        | Press, clip               | Collier pour câbles      |
| 03       | 6121 440 2000 | 1     | Anschlußleitung    | Assy, light-wire          | Câble électrique         |
| 04       | 6120 405 3000 | 2     | Röhrenlampe        | Bulb, headlight           | Ampoule                  |
| 05       | 0000 988 9200 | 4     | Kabelbinder        | Tie, cable                | Attache pour câbles      |
| 06       | 6121 448 1200 | 2     | Kabelhalter        | Press, clip               | Collier pour câbles      |
| 07       | 6121 430 2400 | 1     | Zündschloß         | Switch-ign                | Serrure de contact       |
| 08       | 6120 432 2200 | 1     | Mutter             | Nut                       | Ecrou                    |
| 09       | 6120 435 0500 | 1     | Zündschlüssel      | Key, ignition             | Clé de contact           |
| 10       | 6120 405 5100 | 1     | Kappe (Zündschloß) | Boot, ignition switch     | Capuchon                 |
| 11       | 6121 430 0500 | 1     | Schalter           | Light switch on/off panel | Commutateur              |
| 12       | 6121 430 0230 | 1     | Stoppschalter      | Switch, double pole       | Commutateur Stop         |
| 13       | 6121 430 1800 | 2     | Signalleuchte      | Bulb, indicator           | Lampe témoin             |
| 14       | 6120 430 0210 | 1     | Stoppschalter      | Switch                    | Commutateur Stop         |
| 15       | 9103 021 7050 | 2     | Linseblechschr.    | Screw                     | Vis parker               |
| 16       | 6120 430 0500 | 1     | Schalter           | Solenoid                  | Commutateur              |
| 17       | 9008 319 9048 | 2     | Sechskantschr.     | Screw                     | Vis à six pans           |
| 18       | 9214 320 1705 | 2     | Sichermutter       | Nut                       | Ecrou de sécurité        |
| 19       | 9220 260 8115 | 1     | Kombi-Mutter       | Nut                       | Ecrou                    |
| 20       | 9328 630 0150 | 2     | Zahnscheibe        | Washer                    | Rondelle dentée          |
| 21       | 9210 260 0776 | 2     | Sechskantmutter    | Nut                       | Ecrou à six pans         |
| 22       | 0000 988 9200 | 1     | Kabelbinder        | Tie, cable                | Attache pour câbles      |
| 23       | 6120 440 2200 | 1     | Massekabel         | Wire, ground              | Câble de mise à la masse |
| 24       | 9220 260 8121 | 1     | Kombimutter        | Nut                       | Ecrou                    |
| 25       | 6121 430 0240 | 1     | Stoppschalter      | Switch, seat              | Commutateur Stop         |
| 26       | 9110 313 6025 | 2     | Linsenschr.        | Screw                     | Vis tête lentiforme      |
| 27       | 6121 400 1100 | 1     | Batterie           | Battery                   | Batterie                 |
| 28       | 6121 403 0400 | 1     | Batteriehalter     | Rod, battery              | Support de batterie      |
| 29       | 6121 403 0410 | 1     | Batteriehalter     | Rod, battery, top         | Support de batterie      |
| 30       | 9245 929 5020 | 1     | Flügelmutter       | Nut, wing                 | Ecrou à ailettes         |
| 31       | 9008 319 9072 | 2     | Sechskantschr.     | Screw                     | Vis à six pans           |
| 32       | 9220 260 8115 | 2     | Sechskant-Kombim.  | Nut                       | Ecrou                    |
| 33       | 6120 437 0800 | 1     | Sicherung          | Fuse                      | Fusible                  |

Ersatzteile für Maschinen  
älter BauartSpare Parts for  
Previous ModelsPièces de rechange  
pour machines  
d'ancienne construction

| Bild-Nr. | Art.-Nr.      | Stück | Bezeichnung    | Description | Désignation        |
|----------|---------------|-------|----------------|-------------|--------------------|
| 01       | 6121 440 3000 | 1     | Kabelbaum      | Harness     | Faisceau de câbles |
| 31       | 9008 319 9051 | 2     | Sechskantschr. | Screw       | Vis à six pans     |



Zündschloß  
Ignition Switch  
Commutateur

|         |        |       |
|---------|--------|-------|
| Blau    | Blue   | Bleu  |
| Gelb    | Yellow | Jaune |
| Weiß    | White  | Blanc |
| Grün    | Green  | Vert  |
| Rot     | Red    | Rouge |
| Schwarz | Black  | Noir  |

| Pos     | Pos   | Pos        | G | M | L | B | S |
|---------|-------|------------|---|---|---|---|---|
| Aus     | Off   | Arrêt      | o | o |   |   |   |
| Betrieb | Run   | Marche     |   |   | o | o |   |
| Start   | Start | Démarrreur |   |   | o | o | o |

| Bild-Nr. | Art.-Nr.      | Stück | Bezeichnung   | Description               | Désignation        |
|----------|---------------|-------|---------------|---------------------------|--------------------|
| 07       | 6121 430 2400 | 1     | Zündschloß    | Switch-ign                | Serrure de contact |
| 11       | 6121 430 0500 | 1     | Schalter      | Light switch on/off panel | Commutateur        |
| 12       | 6121 430 0230 | 1     | Stoppschalter | Switch, double pole       | Commutateur stop   |
| 14       | 6120 430 0210 | 1     | Stoppschalter | Switch                    | Commutateur stop   |
| 16       | 6120 430 0500 | 1     | Schalter      | Solenoid                  | Commutateur        |
| 25       | 6121 430 0240 | 1     | Stoppschalter | Switch, seat              | Commutateur stop   |
| 33       | 6120 437 0800 | 1     | Sicherung     | Fuse                      | Fusible            |

Ersatzteile für Maschinen  
älterer Bauart

Spare Parts for  
Previous Models

Pièces de rechange  
pour machines  
d'ancienne construction

| Bild-Nr. | Art.-Nr. | Stück | Bezeichnung | Description | Désignation |
|----------|----------|-------|-------------|-------------|-------------|
|          |          |       |             |             |             |
|          |          |       |             |             |             |
|          |          |       |             |             |             |
|          |          |       |             |             |             |
|          |          |       |             |             |             |
|          |          |       |             |             |             |
|          |          |       |             |             |             |

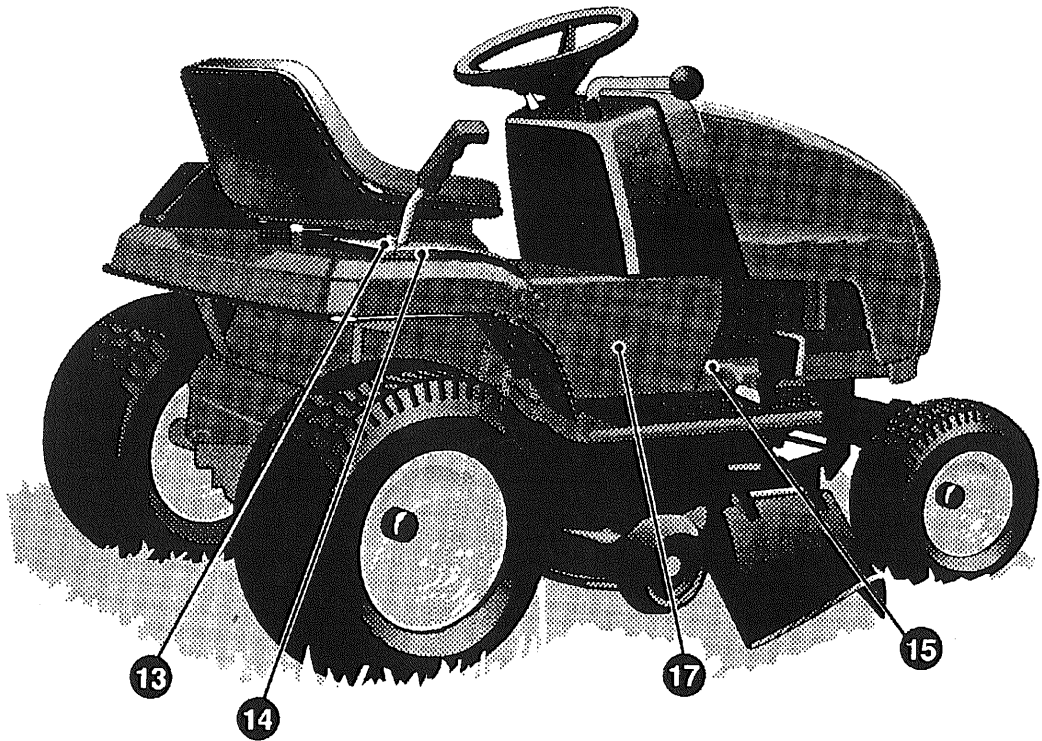
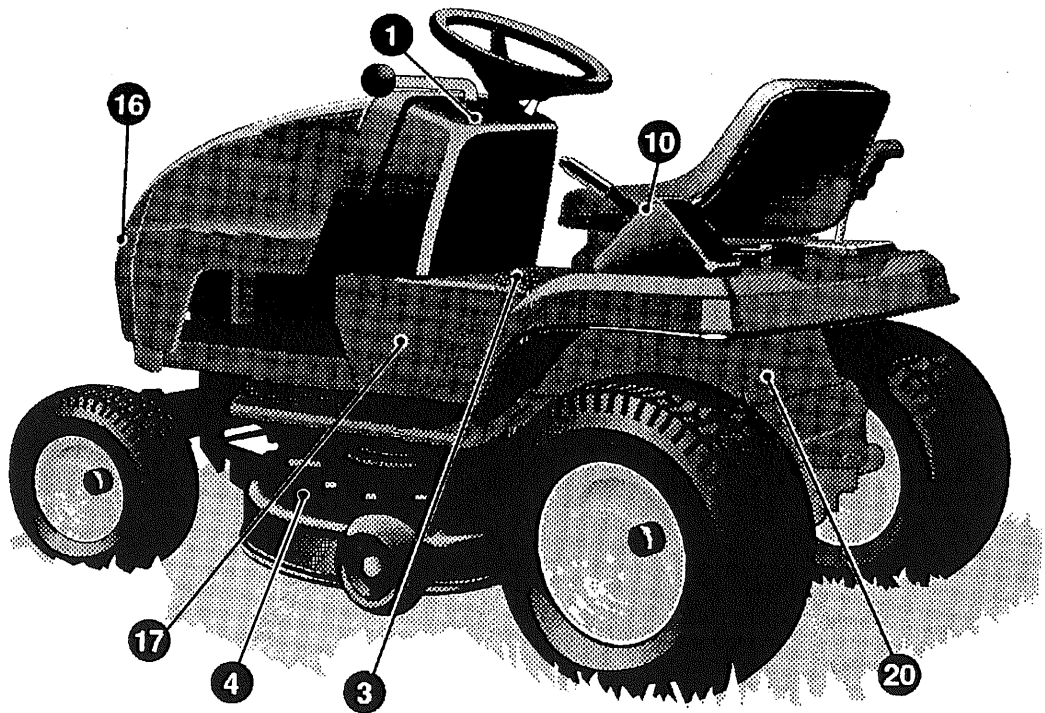


Illustration L

Aufkleber

Decals

Plaque indicatrice

| Bild-Nr. | Art.-Nr.      | Stück | Bezeichnung                             | Description                  | Désignation              |
|----------|---------------|-------|---|------------------------------|--------------------------|
| 01       | 6121 967 4401 | 1     | Aufkl. Bedienungskonsole                | Decal, Dash                  | Plaque                   |
| 03       | 0000 967 3683 | 1     | Aufkl. Piktogramm, 7fach                | Decal, pictogram sevenfold   | Plaque, pictogram à sept |
| 04       | 0000 967 3682 | 1     | Aufkl. Piktogramm, 3fach                | Decal, pictogram triple      | Plaque, pictogram triple |
| 10       | 6121 967 4430 | 1     | Aufkl. Hinweis Höheneinstellung Mähwerk | Decal, height adjust         | Plaque régloge           |
| 13       | 6121 967 4440 | 1     | Aufkl. Hinweis Rückwärtsgang/Neutral    | Decal shift rev/neutral      | Plaque indicatrice       |
| 14       | 6121 967 4445 | 1     | Aufkl. Hinweis Gangpositionen           | Decal Shifter position       | Plaque indicatrice       |
| 15       | 6121 967 4450 | 1     | Aufkl. Hinweis Feststellbremse          | Decal, Brake/Clutch ISO      | Plaque Frein parking     |
| 16       | 6105 967 2410 | 1     | Aufkl. VIKING transp./grau              | Decal, Hood VIKING           | Plaque VIKING            |
| 17       | 6121 967 1500 | 2     | Typenbezeichnung MT 420                 | Decal, Console VIKING MT 420 | Plaque VIKING MT 420     |
| 20       | 6121 967 0100 | 1     | Typenschild MT 420                      | Decal Rating plate           | Plaque caractéristique   |

Ersatzteile für Maschinen  
älterer Bauart

Spare Parts for  
Previous Models

Pièces de rechange  
pour machines  
d'ancienne construction

| Bild-Nr. | Art.-Nr. | Stück | Bezeichnung | Description | Désignation |
|----------|----------|-------|-------------|-------------|-------------|
|          |          |       |             |             |             |
|          |          |       |             |             |             |
|          |          |       |             |             |             |
|          |          |       |             |             |             |
|          |          |       |             |             |             |

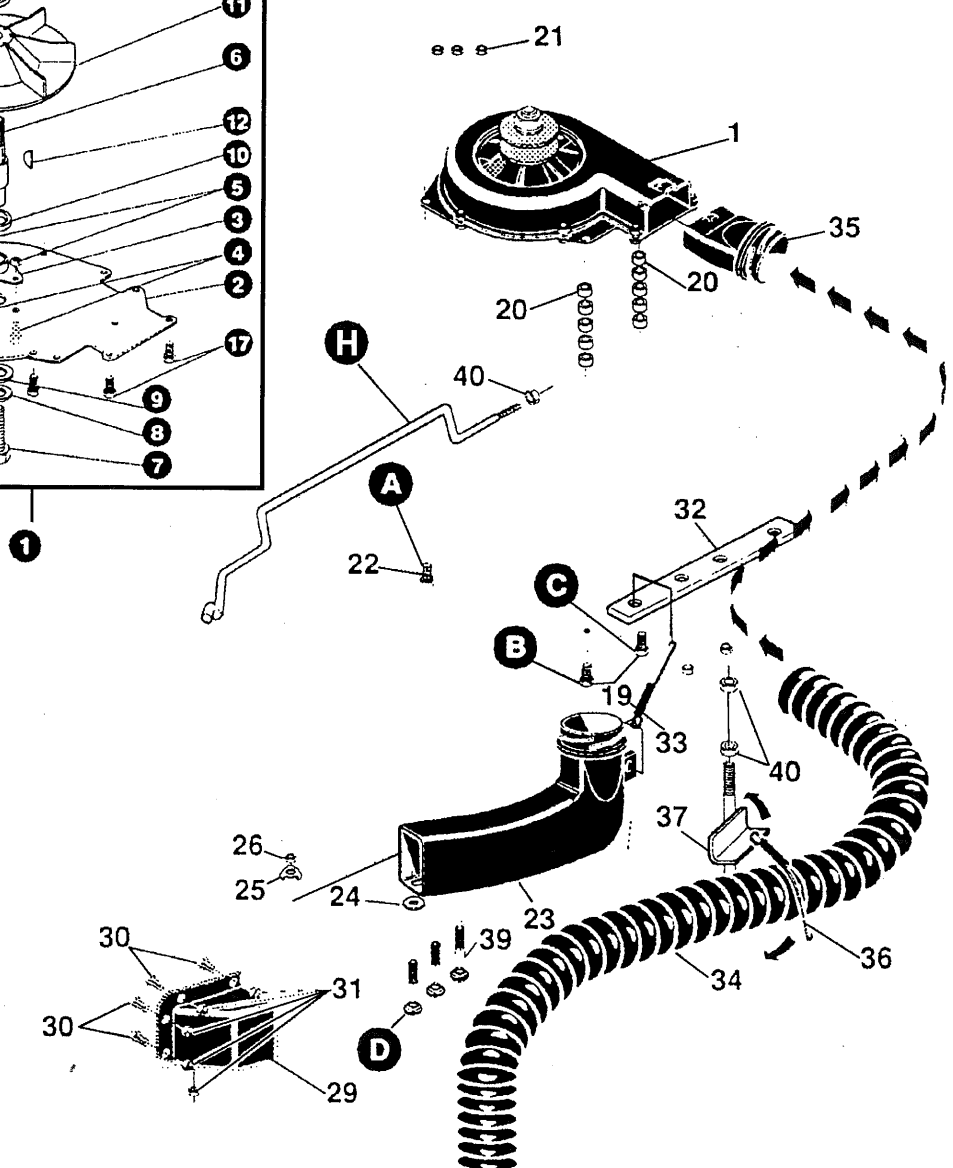
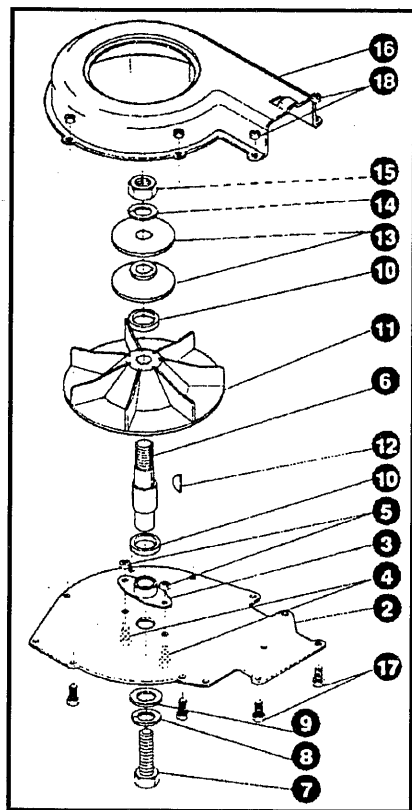


Illustration M

Air Assist-Gebläse

Air Assist Assembly

Turbine d'assistance au ramassage

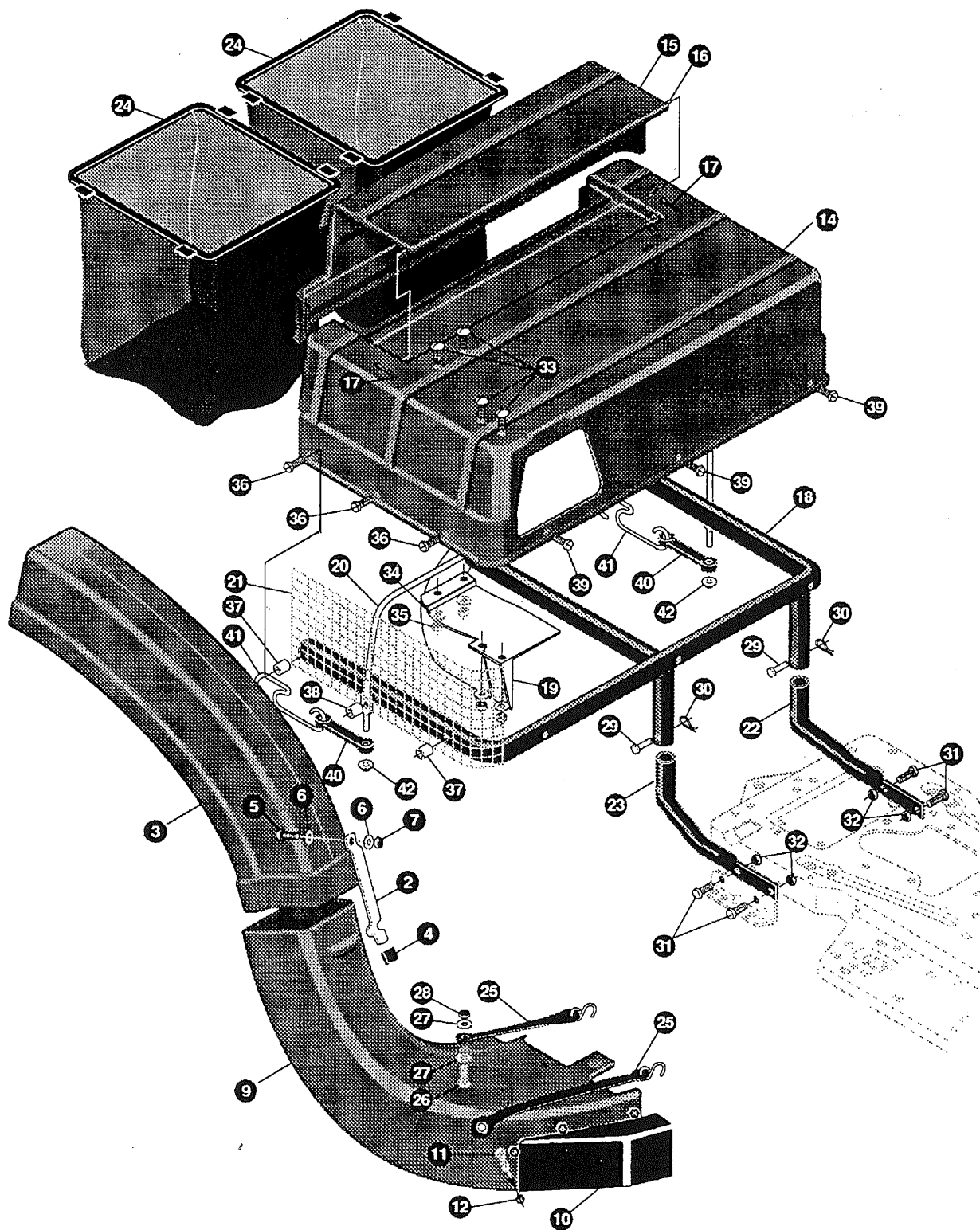
| Bild-Nr. | Art.-Nr.      | Stück | Bezeichnung                | Description                         | Désignation                      |
|----------|---------------|-------|----------------------------|-------------------------------------|----------------------------------|
| 01       | 6121 760 0500 | 1     | Gebläse kpl.<br>□ 2 bis 18 | Asm. blower, air-assist<br>□ 2 - 18 | Carter de Soufflante<br>□ 2 à 18 |
| 02       | 6121 701 5100 | 1     | Lagerplatte                | MP lower plate blower               | Bride                            |
| 03       | 6121 760 1100 | 1     | Flanschlager               | Flanged bearing                     | Roulement bride                  |
| 04       | 9008 319 9051 | 2     | Schraube                   | Screw                               | Vis                              |
| 05       | 9214 320 1705 | 2     | Mutter                     | Nut                                 | Ecrou                            |
| 06       | 6121 701 7200 | 1     | Welle, Grasgebläse         | Shaft, blower air assist            | Arbre                            |
| 07       | 9008 319 9068 | 1     | Schraube                   | Screw                               | Vis                              |
| 08       | 9321 630 0180 | 1     | Federring                  | Washer                              | Rondelle                         |
| 09       | 9307 021 0180 | 1     | Unterlegscheibe            | Washer, flat                        | Rondelle                         |
| 10       | 6121 701 3800 | 2     | Distanzhülse               | Spacer, slev                        | Espaceur                         |
| 11       | 6121 701 7300 | 1     | Flügelrad                  | Impeller, air assist                | Ventilateur                      |
| 12       | 9482 435 9950 | 1     | Scheibenfeder              | Key                                 | Clavette demi-lune               |
| 13       | 6121 701 7400 | 2     | Keilriemenscheibe          | Pulley, 5l Pump (air assist)        | Poulu                            |
| 14       | 9321 630 0250 | 1     | Federring                  | Washer                              | Rondelle grower                  |
| 15       | 9210 260 0779 | 1     | Mutter                     | Nut                                 | Ecrou                            |
| 16       | 6121 701 0300 | 1     | Gebläsegehäuse, Oberteil   | MP impeller housing blower          | Carter ventilateur               |
| 17       | 9008 319 9062 | 7     | Schraube                   | Screw                               | Vis                              |
| 18       | 9214 320 1715 | 7     | Mutter                     | Nut                                 | Ecrou                            |
| 19       | 9008 319 9058 | 2     | Schraube                   | Screw                               | Vis                              |
| 20       | 6121 701 3810 | 13    | Distanzhülse               | Spacer                              | Espaceur                         |
| 21       | 9214 320 1705 | 3     | Mutter                     | Nut                                 | Ecrou                            |
| 22       | 9008 319 9050 | 1     | Schraube                   | Screw                               | Vis                              |
| 23       | 6121 701 6500 | 1     | Verbindungsstück           | Air duct air assist                 | Tube                             |
| 24       | 9307 021 0180 | 1     | Unterlegscheibe            | Washer, flat                        | Rondelle                         |
| 25       | 9291 021 0180 | 1     | Scheibe                    | Washer, Penetrating                 | Rondelle                         |
| 26       | 9214 320 1701 | 1     | Mutter                     | Nut                                 | Ecrou                            |
| 29       | 6121 701 0200 | 1     | Anschlußstück              | Inlet, chute air assist             | Tube                             |
| 30       | 6121 703 3700 | 5     | Schraube                   | Screw                               | Vis                              |
| 31       | 9214 320 1716 | 5     | Mutter                     | Nut                                 | Ecrou                            |
| 32       | 6121 703 9400 | 1     | Lasche (Mähwerk)           | Plate mounting                      | Bride de fixation                |
| 33       | 6121 701 4800 | 1     | Zugfeder, Grasgebläse      | Spring tension air assist           | Ressort                          |
| 34       | 6121 701 6100 | 1     | Faltenschlauch             | Flex hose                           | Tube                             |
| 35       | 6121 701 7500 | 1     | Luftkanal, Grasgebläse     | Air duct air assist                 | Tube                             |
| 36       | 6121 701 4810 | 1     | Zugfeder (Grasgebläse)     | Spring-latch air assist flex        | Ressort                          |
| 37       | 6121 760 0400 | 1     | Anschlag                   | Assembly-up stop                    | Butée                            |
| 38       | 6121 704 9800 | 1     | Stange (Mähwerksbremse)    | Brake rod                           | Tige                             |
| 39       | 9008 319 9044 | 2     | Schraube                   | Screw                               | Vis                              |
| 40       | 9214 320 1703 | 2     | Mutter                     | Nut                                 | Ecrou                            |

Ersatzteile für Maschinen  
älter Bauart

Spare Parts for  
Previous Models

Pièces de rechange  
pour machines  
d'ancienne construction

| Bild-Nr. | Art.-Nr. | Stück | Bezeichnung | Description | Désignation |
|----------|----------|-------|-------------|-------------|-------------|
|          |          |       |             |             |             |
|          |          |       |             |             |             |
|          |          |       |             |             |             |
|          |          |       |             |             |             |
|          |          |       |             |             |             |
|          |          |       |             |             |             |
|          |          |       |             |             |             |
|          |          |       |             |             |             |
|          |          |       |             |             |             |
|          |          |       |             |             |             |





| Bild-Nr. | Art.-Nr.      | Stück | Bezeichnung                  | Description                | Désignation          |
|----------|---------------|-------|------------------------------|----------------------------|----------------------|
| 02       | 6121 703 6935 | 1     | Halter (Grasfänger)          | Latch chute                | Support              |
| 03       | 6121 703 9100 | 1     | Rohr (Grasfangrohr Oberteil) | Chute                      | Tube                 |
| 04       | 6120 703 6610 | 1     | Griff                        | Grip-lever grass collector | Poignée              |
| 05       | 9008 319 9051 | 1     | Sechskantschr.               | Screw                      | Vis à six pans       |
| 06       | 0000 958 0615 | 2     | Scheibe                      | Washer, flat               | Rondelle             |
| 07       | 9214 320 1705 | 1     | Sichermutter                 | Nut                        | Rondelle de sécurité |
| 09       | 6121 703 0300 | 1     | Trichter (Grasfangrohr)      | Chute, Lower               | Entonnoir            |
| 10       | 6121 701 0200 | 1     | Anschlußstück (Graspumpe)    | Inlet                      | Raccord              |
| 11       | 6121 703 3700 | 5     | Sechskantschr.               | Screw                      | Vis à six pans       |
| 12       | 9214 320 1716 | 5     | Sechskantmutter              | Nut                        | Ecrou à six pans     |
| 14       | 6121 703 6100 | 1     | Deckel (Grasfänger)          | Top cover ero bagger       | Couvercle            |
| 15       | 6121 703 0800 | 1     | Klappe (Deckel Grasfänger)   | Top lid pivoting           | Volet                |
| 16       | 6121 703 1720 | 1     | Stange (Klappe Grasfänger)   | Rod, grass catcher pivot   | Tige                 |
| 17       | 9395 021 0920 | 2     | Splint                       | Pin, Cotter                | Goupille             |
| 18       | 6121 700 3100 | 1     | Rahmen (Grasfänger)          | Tube assy, support         | Cadre                |
| 19       | 6121 701 2200 | 1     | Aufsatz (Deckel Grasfänger)  | Baffle grass catcher euro  | Couvercle            |
| 20       | 6121 703 1730 | 1     | Stange (Grasfänger)          | Support rod, Cover         | Cadre                |
| 21       | 6121 703 5600 | 1     | Gitter (Grasfänger)          | Screen, ero bagger         | Grille               |
| 22       | 6121 703 6945 | 1     | Halter links (Grasfänger)    | Tube LH. collector support | Support              |
| 23       | 6121 703 6955 | 1     | Halter rechts (Grasfänger)   | Tube RH. collector support | Support              |
| 24       | 6121 700 9700 | 2     | Fangsack kpl.                | Bag, grass collector       | Tôle sac de rom.     |
| 25       | 6121 703 8600 | 2     | Spanngummi (Grasfänger)      | Rubber strap               | Pièce de serrage     |
| 26       | 9008 319 9060 | 2     | Sechskantschr.               | Screw                      | Vis à six pans       |
| 27       | 9307 021 0140 | 4     | Scheibe                      | Washer, flat               | Rondelle             |
| 28       | 9214 320 1705 | 2     | Sichermutter                 | Nut                        | Ecrou de sécurité    |
| 29       | 6121 703 8440 | 2     | Bundbolzen                   | Pin, clevis                | Boulon à embase      |
| 30       | 9340 003 0303 | 2     | Federstecker                 | Pin, Hair                  | Coupille             |
| 31       | 9007 319 9230 | 4     | Sechskantschr.               | Screw                      | Vis à six pans       |
| 32       | 9214 320 1701 | 4     | Sichermutter                 | Nut                        | Ecrou de sécurité    |
| 33       | 9089 340 7020 | 4     | Becherschraube               | Screw                      | Vis                  |
| 34       | 9307 021 0140 | 4     | Scheibe                      | Washer, flat               | Rondelle             |
| 35       | 9220 260 8115 | 4     | Kombimutter                  | Nut                        | Ecrou                |
| 36       | 9039 488 9013 | 3     | Sechskantschr.               | Screw                      | Vis à six pans       |
| 37       | 6121 703 3800 | 2     | Hülse (Grasfänger)           | Spacer, bagger             | Douille              |
| 38       | 6121 703 3810 | 1     | Hülse (Grasfänger)           | Spacer, ero bagger         | Douille              |
| 39       | 9039 488 9012 | 6     | Sechskantschraube            | Screw                      | Vis à six pans       |
| 40       | 6121 703 8600 | 2     | Spanngummi (Grasfänger)      | Rubber strap               | Pièce de serrage     |
| 41       | 6121 703 8700 | 2     | Spanngummihalter             | MF hold down, rubber strap | Crampon              |
| 42       | 6121 708 7400 | 2     | Kappe (Schlagkappe Grasf.)   | Nut, push on               | Capuchon             |

Ersatzteile für Maschinen  
älterer BauartSpare Parts for  
Previous ModelsPièces de rechange  
pour machines  
d'ancienne construction

| Bild-Nr. | Art.-Nr. | Stück | Bezeichnung | Description | Désignation |
|----------|----------|-------|-------------|-------------|-------------|
|          |          |       |             |             |             |
|          |          |       |             |             |             |
|          |          |       |             |             |             |
|          |          |       |             |             |             |
|          |          |       |             |             |             |
|          |          |       |             |             |             |
|          |          |       |             |             |             |
|          |          |       |             |             |             |
|          |          |       |             |             |             |
|          |          |       |             |             |             |