

MT 580

	DE Rasentraktor	EN Lawn tractor	FR Tracteur	Seite Page Page
A	Rahmensatz	Chassis	Chassis	2 - 5
B	Karosserie	Body	Carrosserie	6 - 9
C	Lenkgetriebe	Steering	Barre de direction	10 - 13
D	Bremse und Schalthebel	Brake and gearbox control	Com. frein et Boite de vit.	14 - 17
E	Bremse und Sch. (Ältere Bauart)	Brake a.(Previous Models)	Com. (D`an. constr.)	18 - 19
F	Motor	Engine	Moteur	20 - 23
G	Getriebe	Gearbox	Transmission	24 - 25
H	Getriebe (Ältere Bauart)	Gearbox (Previous Models)	Transmission (D`an. const.)	26 - 29
I	Mähwerkaushebung	Operation mower lift	Relevage tondeuse	30 - 33
J	Mähwerk (oben)	Cutting system (up)	Tondeuse (supérieur)	34 - 35
K	Mähwerk (unten)	Cutting system (down)	Tondeuse (inferieur)	36 - 37
L	Grasfangkorb (Fester Teil)	Gras collector bag (Fixed part)	Bac de ram. (Partie fixe)	38 - 39
M	Grasfangkorb (Beweglicher Teil)	Gras collector bag (Mobile part)	Bac de ram. (Partie mobile)	40 - 41
N	Elektrische Ausrüstung	Electrical equipment	Equipment électrique	42 - 43
O	Elektrische Ausr. (Ältere Bauart)	Electrical equ. (Previous Models)	Equipment ele. (D`an. con.)	44 - 45
P	Schaltschema	Wiring harness	Schéma de connexion el.	46 - 47
Q	Schaltschema (Ältere Bauart)	Wiring harness (Previous Models)	Sché. de con. el. (D`an. con.)	48 - 49
R	Zubehör	Accessories	Accessoires	50 - 51
S	Aufkleber	Labels	Autocollant	52 - 53

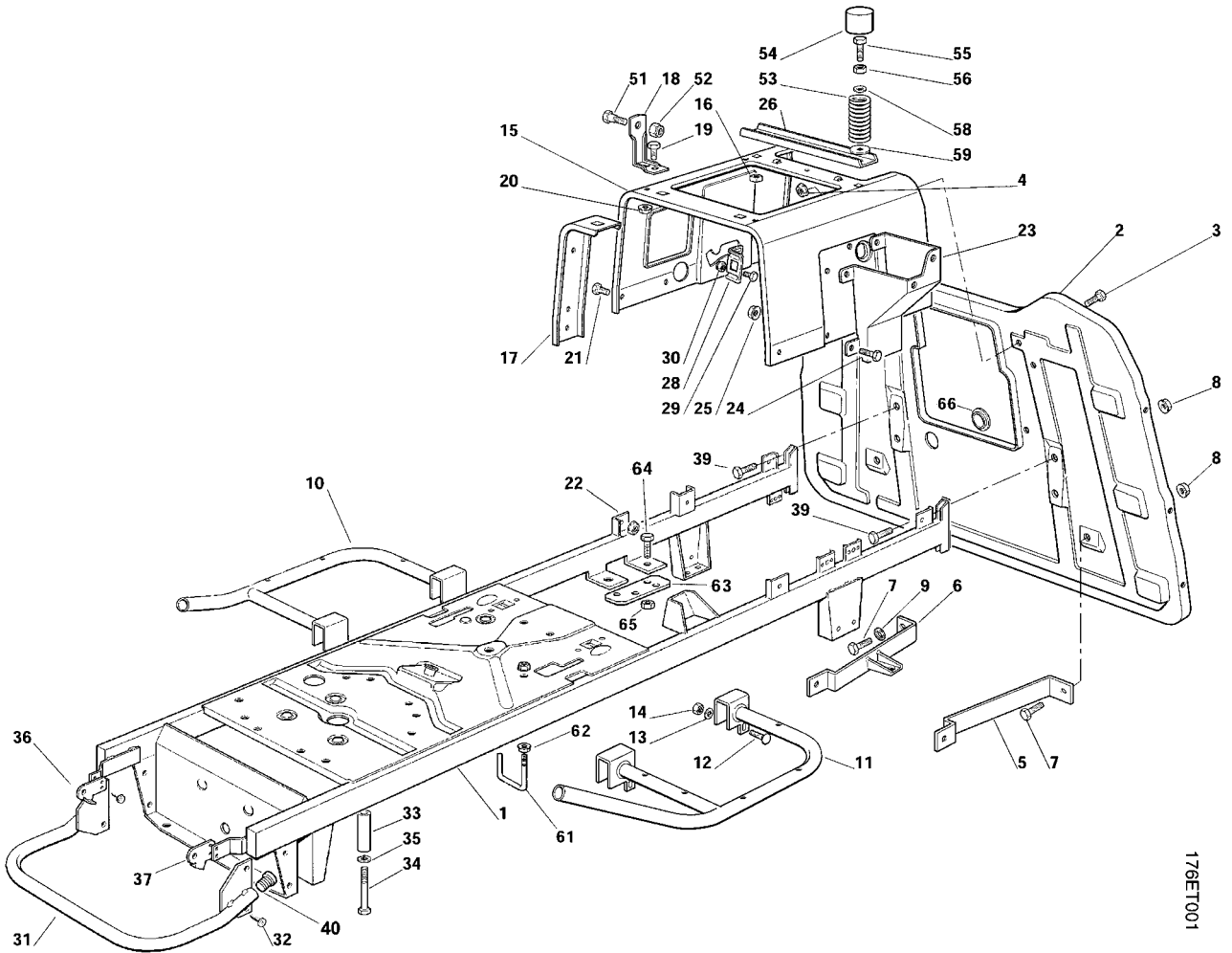
MT 580

Illustration A

Rahmensatz

Chassis

Chassis



176ET001

MT 580

Illustration A

Rahmensatz

Chassis

Chassis

Bild-Nr.	Art.-Nr.	Stück	Bezeichnung	Description	Désignation
1	6125 700 3103	1	Rahmen → 47 233 165 (TI 11.01)	Chassis	Chassis
1	* 6125 700 3102	1	Rahmen	Chassis	Chassis
2	6125 763 1103	1	Rückwand → 47 233 165 (TI 11.01)	Plate	Plaque
2	* 6125 763 1102	1	Rückwand → 43 694 760 (TI 10.00)	Plate	Plaque
2	* 6125 763 1101	1	Rückwand	Plate	Plaque
3	9008 319 1260	4	Schraube	Screw	Vis
4	9214 320 1756	4	Sechskantmutter	Nut	Ecrou
5	6125 703 8500	1	Stütze links	Plate Stiffening	Renforcement Plaque
6	6125 700 8400	1	Stütze rechts	Plate Stiffening, right	Renforcement Plaque, droit
7	9008 318 1780	4	Schraube	Screw	Vis
8	9214 320 1758	6	Sechskantmutter	Nut	Ecrou
9	9330 630 0510	1	Scheibe	Washer	Rondelle
10	6125 700 7405	1	Halterung rechts	Right footboard support	Marchepied droite support
11	6125 700 7400	1	Halterung links	Left footboard support	Support marchepied gauche
12	9027 068 1400	4	Schraube	Screw	Vis
13	9307 021 0140	4	Scheibe	Washer	Rondelle
14	9212 260 0900	4	Sichermutter	Nut	Ecrou
15	6125 703 6200	1	Konsole	Seat support	Support Siege
16	9206 319 1100	2	Käfigmutter	Nut	Ecrou
17	6125 703 3300	2	Verstärkung	Plate stiffening	Renforcement plaque
18	6125 703 7000	2	Winkel	Bracket	Equerre-Support
19	9008 318 1780	2	Schraube	Screw	Vis
20	9214 320 1758	2	Sechskantmutter	Nut	Ecrou
21	9008 318 1280	4	Schraube	Screw	Vis
22	9214 320 1756	4	Sechskantmutter	Nut	Ecrou
23	6125 700 6800	1	Halter	Support	Support
24	9008 319 1260	4	Schraube	Screw	Vis
25	9214 320 1756	4	Sechskantmutter	Nut	Ecrou
26	6125 703 3310	1	Verstärkung	Plate stiffening	Renforcement plaque
28	6125 703 7010	1	Winkel	Bracket	Equerre-Support
29	9008 319 0960	2	Schraube	Screw	Vis
30	9212 260 0705	1	Sichermutter	Nut	Ecrou
31	6125 700 8100	1	Schutz	Muffler protection	Prodtection silincieux
32	9107 021 5008	4	Schraube	Srew	Vis
33	6125 704 9420	2	Riemenführung	Belt guide	Guide de courroie
34	9007 319 1960	2	Schraube	Screw	Vis
35	9321 630 0180	2	Scheibe	Washer	Rondelle

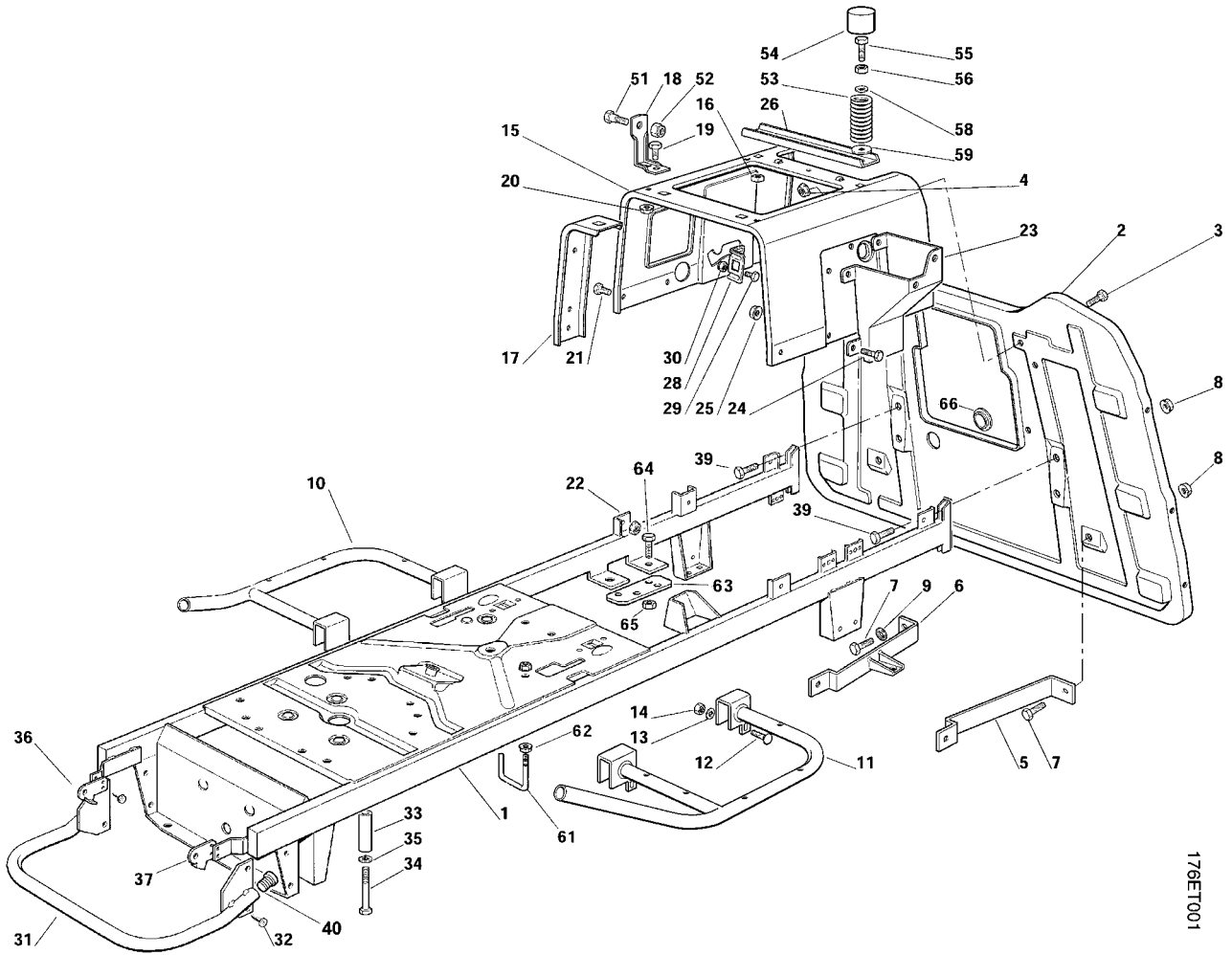
MT 580

Illustration A

Rahmensatz

Chassis

Chassis



17SET001

MT 580

Illustration A

Rahmensatz

Chassis

Chassis

Bild-Nr.	Art.-Nr.	Stück	Bezeichnung	Description	Désignation
36	6125 703 8907	1	Platte rechts → 47 233 165 (TI 11.01)	Plate right	Plaque droite
36 *	6125 703 8906	1	Platte rechts	Plate right	Plaque droite
37	6125 703 8908	1	Platte links → 47 233 165 (TI 11.01)	Plate left	Plaque gauche
37 *	6125 703 8905	1	Platte links	Plate left	Plaque gauche
38	9101 021 3730	4	Schraube	Screw	Vis
39	9008 318 1780	2	Schraube	Screw	Vis
40	6151 706 5900	2	Stopfen	Plug	Bouchon
51	6125 703 9000	2	Bolzen	Pin	Pivot
52	9210 259 1100	2	Sechskantmutter	Nut	Ecrou
53	6125 703 6400	2	Druckfeder	Spring	Ressort
54	6125 706 4100	2	Kappe	Hood	Protecteur
55	9007 319 2031	2	Schraube	Screw	Vis
56	9210 259 1100	2	Sechskantmutter	Nut	Ecrou
58	9291 021 0180	2	Scheibe	Washer	Rondelle
59	9307 021 0180	2	Scheibe	Washer	Rondelle
60	6151 708 5900	2	Stopfen	Plug	Bouchon
61	6151 704 9400	1	Riemenführung	Guide	Guide
62	9214 320 1756	1	Sichermutter	Nut	Ecrou
63	6125 704 2800	1	Halteplatte	Plate	Plaque
64	9008 319 1800	2	Schraube	Screw	Vis
65	9212 260 1100	2	Sichermutter	Nut	Ecrou
66	6125 706 4140	1	Kappe	Hood	Protecteur

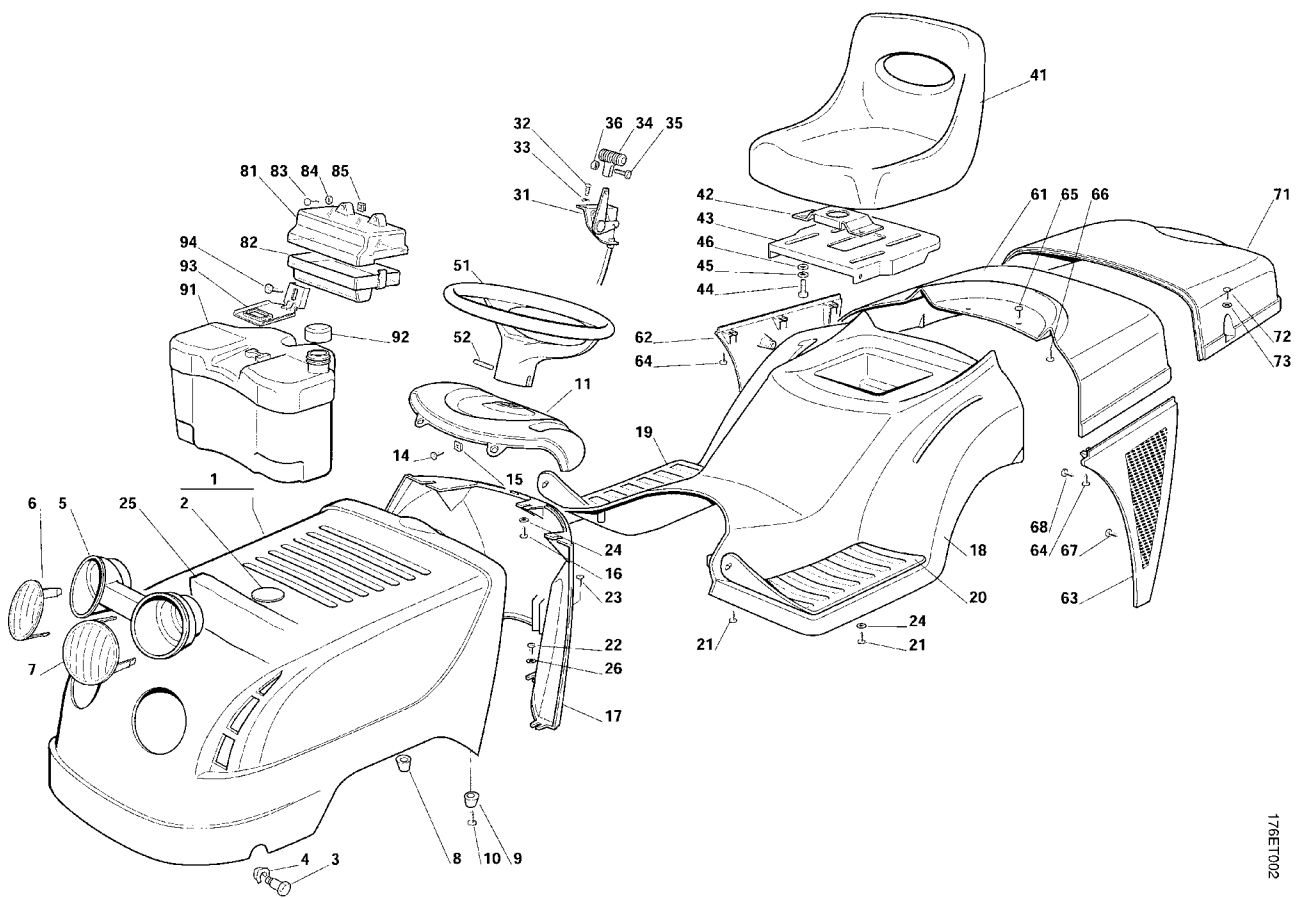
MT 580

Illustration B

Karosserie

Body

Carrosserie



176ET002

MT 580

Illustration B	Karosserie	Body	Carrosserie		
Bild-Nr.	Art.-Nr.	Stück	Bezeichnung	Description	Désignation
1	6125 760 2201	1	Motorhaube komplett □ 1, 2	Engine hood □ 1, 2	Capot □ 1, 2
2	6125 706 4110	1	Kappe	Plate	Plaque
3	6125 706 5900	2	Bolzen	Pin	Pivot
4	9395 901 0050	2	Bolzensicherung	Plate	Plaque
5	6125 405 3300	1	Scheinwerfergehäuse	Light housing	Corps de projecteur
6	6125 405 3200	1	Scheinwerferglas rechts	Cover right	Couvercle droite
7	6125 405 3205	1	Scheinwerferglas links	Cover left	Couvercle gauche
8	6125 703 4305	1	Puffer rechts	Buffer right	Butoir droite
9	6125 703 4300	1	Puffer links	Buffer left	Butoir gauche
10	9103 021 2430	2	Schraube	Screw	Vis
11	6125 706 6201	1	Armaturenbrett	Dashboard	Tableau commandes
14	9107 021 5002	2	Schraube	Screw	Vis
15	9991 003 0710	2	Aufsteckmutter	Plate	Plaque
16	9104 003 8783	3	Schraube	Screw	Vis
17	6125 706 4701	1	Sockel → 47 233 165 (TI 11.01)	Dashboard support	Support tableau comm.
17 *	6125 706 4700	1	Sockel	Dashboard support	Support tableau comm.
18	6125 706 0706	1	Abdeckung → 47 233 165 (TI 11.01)	Wheels cover	Couvre-roues
18 *	6125 706 0705	1	Abdeckung	Wheels cover	Couvre-roues
19	6125 706 5405	1	Fußmatte rechts	Right footboardcover	Couvre marchepied droite
20	6125 706 5400	1	Fußmatte links	Left footboardcover	Couvre marchepied gauche
21	9104 003 8826	6	Schraube	Screw	Vis
22	9104 003 8783	4	Schraube	Screw	Vis
23	9104 003 8781	1	Schraube	Screw	Vis
24	9291 020 0140	5	Scheibe	Washer	Rondelle
25	6125 141 6300	1	Schaumstoff	Foam rubber	Foamed material
26	6126 708 9300	4	Scheibe	Washer	Rondelle
31	6125 180 1100	1	Gaszug	Accelerator	anneau ressort
32	9008 319 0680	2	Schraube	Screw	Vis
33	9321 630 0100	2	Federring	Spring ring	Rondelle
34	6125 182 2500	1	Griff	handle	Poigne
35	9110 313 0660	1	Schraube	Screw	Vis
36	9210 260 0600	1	Sechskantmutter	Nut	Ecrou
41	6125 760 0300	1	Sitz	Seat	Siege
42	6125 432 9200	1	Halter	Support	Support

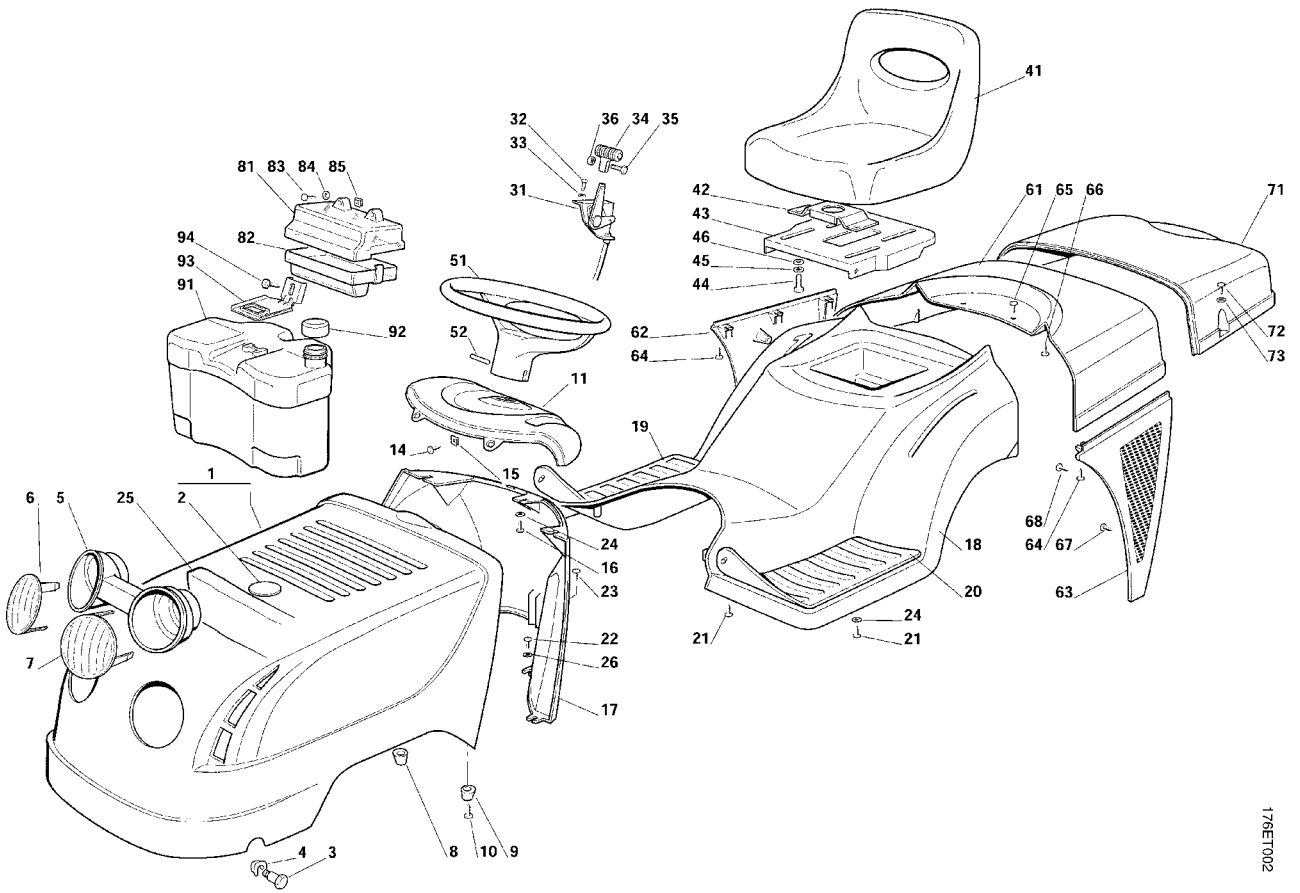
MT 580

Illustration B

Karosserie

Body

Carrosserie



179ET002

MT 580

Illustration B

Karosserie

Body

Carrosserie

Bild-Nr.	Art.-Nr.	Stück	Bezeichnung	Description	Désignation
43	6125 703 8900	1	Platte	Plate	Plaque
44	9008 318 1800	4	Schraube	Screw	Vis
45	9321 630 0180	4	Federring	Grower	Grower
46	9307 021 0180	4	Scheibe	Washer	Rondelle
51	6125 760 0200	1	Lenkrad	Steering wheel	Volant
52	9386 620 3250	1	Spannstift	Pin	Goupille
61	6125 706 0710	1	Abdeckung	Cover	Couvre
62	6125 706 5805	1	Schürze rechts	Right guard	Protection droite
63	6125 706 5800	1	Schürze links	Left guard	Protection gauche
64	9104 003 8783	6	Schraube	Screw	Vis
65	9107 021 5008	2	Schraube	Screw	Vis
66	9104 003 8783	3	Schraube	Screw	Vis
67	9104 003 8783	3	Schraube	Screw	Vis
68	9104 003 8783	4	Schraube	Screw	Vis
71	6125 706 3400	1	Deckel	Grass-Catcher Cover	Couvre-Bac
72	9101 021 4280	4	Schraube	Screw	Vis
73	9291 020 0140	4	Scheibe	Washer	Rondelle
81	6125 432 1210	1	Gehäuse Oberteil	Upper guard	Protection superieur
82	6125 432 1215	1	Gehäuse Unterteil	Lower guard	Protection inferieur
83	9103 021 3840	2	Blehschraube	Screw	Vis
84	9307 020 0120	2	Scheibe	Washer	Rondelle
85	9991 003 0710	2	Aufsteckmutter	Plate	Plaque
91	6125 351 0401	1	Tank	Tank	Reservoir
92	6125 350 0500	1	Tankverschluß	Cap	Bouchon
93	6125 352 7701	1	Halteblech	Support	Support
94	9107 021 5002	1	Schraube	Screw	Vis

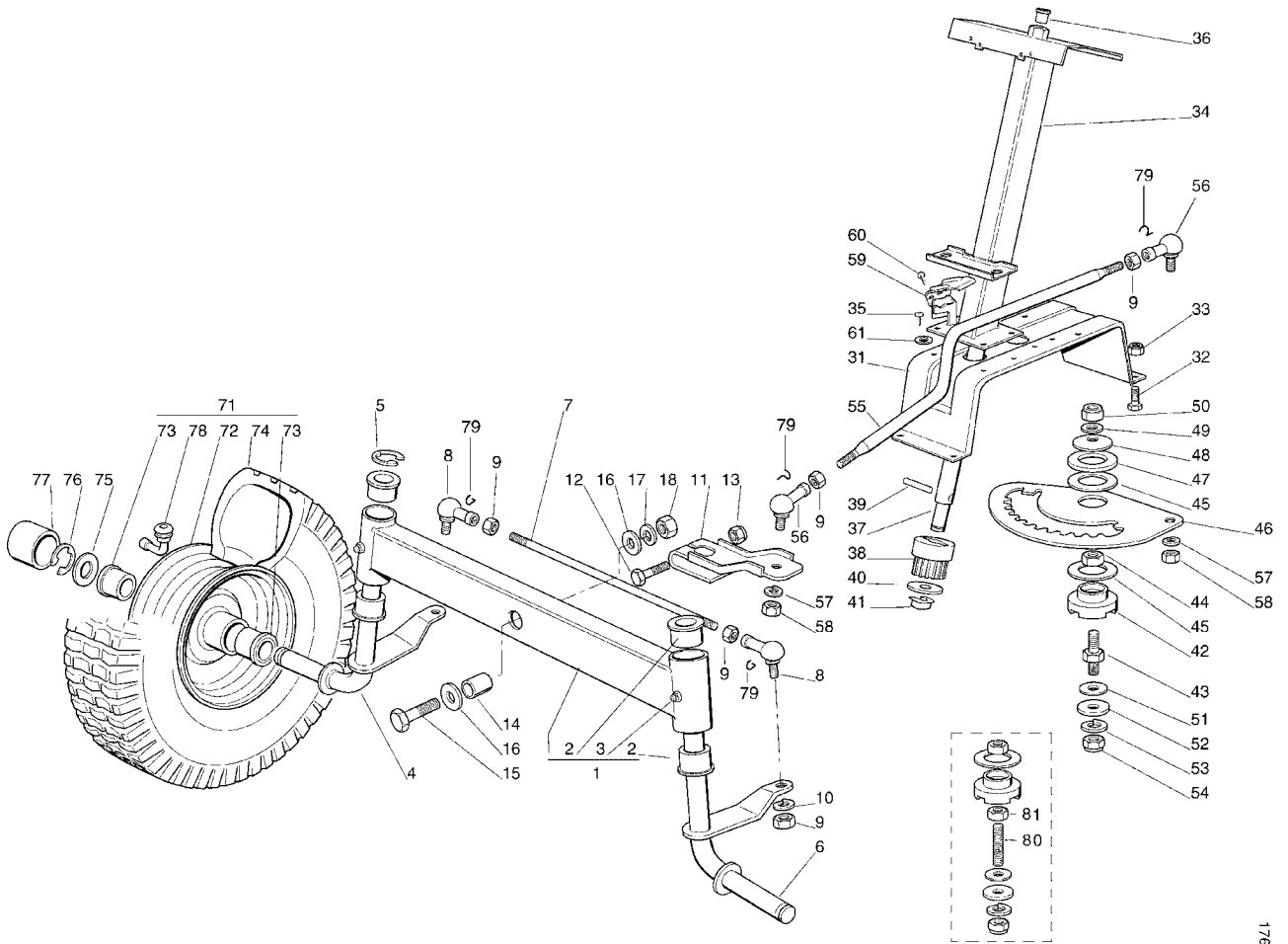
MT 580

Illustration C

Lenkgetriebe

Steering

Barre de direction



176ET003

MT 580

Illustration C Lenkgetriebe Steering Barre de direction

Bild-Nr.	Art.-Nr.	Stück	Bezeichnung	Description	Désignation
1	6125 700 2400	1	Achse vorne komplett □ 1, 2, 3	Equalizer assy. □ 1, 2, 3	Balancier cpl. □ 1, 2, 3
2	6125 708 5700	4	Buchse	Bush	Douille
3	9794 003 1851	2	Schmiernippel	Grease dispenser	Graisseur
4	6125 760 5005	1	Achsschenkel rechts	Right stub axle	Fuseau droite
5	9460 624 1500	1	Sicherscheibe	Snap ring	Anneau ressort
6	6125 760 5000	1	Achsschenkel links	Left stub axle	Fuseau gauche
7	6125 764 0300	1	Spurstange	Tie rod	Tirant
8	9666 003 5016	2	Winkelgelenk	Joint	Joint
9	9210 260 1300	8	Sechskantmutter	Nut	Ecrou
10	9321 630 0200	4	Federring	Spring ring	Rondelle
11	6125 703 6700	1	Hebel	Lever	Lever
12	9007 319 2470	1	Schraube	Screw	Vis
13	9212 260 1300	1	Sichermutter	Nut	Ecrou
14	6125 703 0700	1	Dinstanzhülse	Spacer	Entretoise
15	9007 319 3080	1	Schraube	Screw	Vis
16	9307 021 0220	2	Scheibe	Washer	Rondelle
17	9321 630 0220	1	Federring	Spring ring	Rondelle
18	9210 260 1400	1	Sechskantmutter	Nut	Ecrou
31	6125 703 6210	1	Konsole	Support	Support
32	9008 318 1780	4	Schraube	Screw	Vis
33	9212 260 1100	4	Sichermutter	Nut	Ecrou
34	6125 760 4201	1	Konsole	Support	Support
35	9107 021 5008	4	Schraube	Screw	Vis
36	6125 708 5710	1	Buchse	Bush	Douille
37	6125 704 0500	1	Welle	Steering column	Tube de direction
38	6125 704 7400	1	Ritzel	Pinion	Pignon
39	9371 470 3760	1	Zylinderstift	Pin	Goupille
40	9291 020 0220	1	Scheibe	Washer	Rondelle
41	9395 901 0060	1	Bolzensicherung	Plate	Plaque
42	6125 703 1900	1	Bundlager	Bush	Douille
43	6125 703 8400	1	Gewindebolzen	Stub screw	Prissonier
44	9210 260 1300	1	Sechskantmutter	Nut	Ecrou
45	6125 763 0900	2	Scheibe	Washer	Rondelle

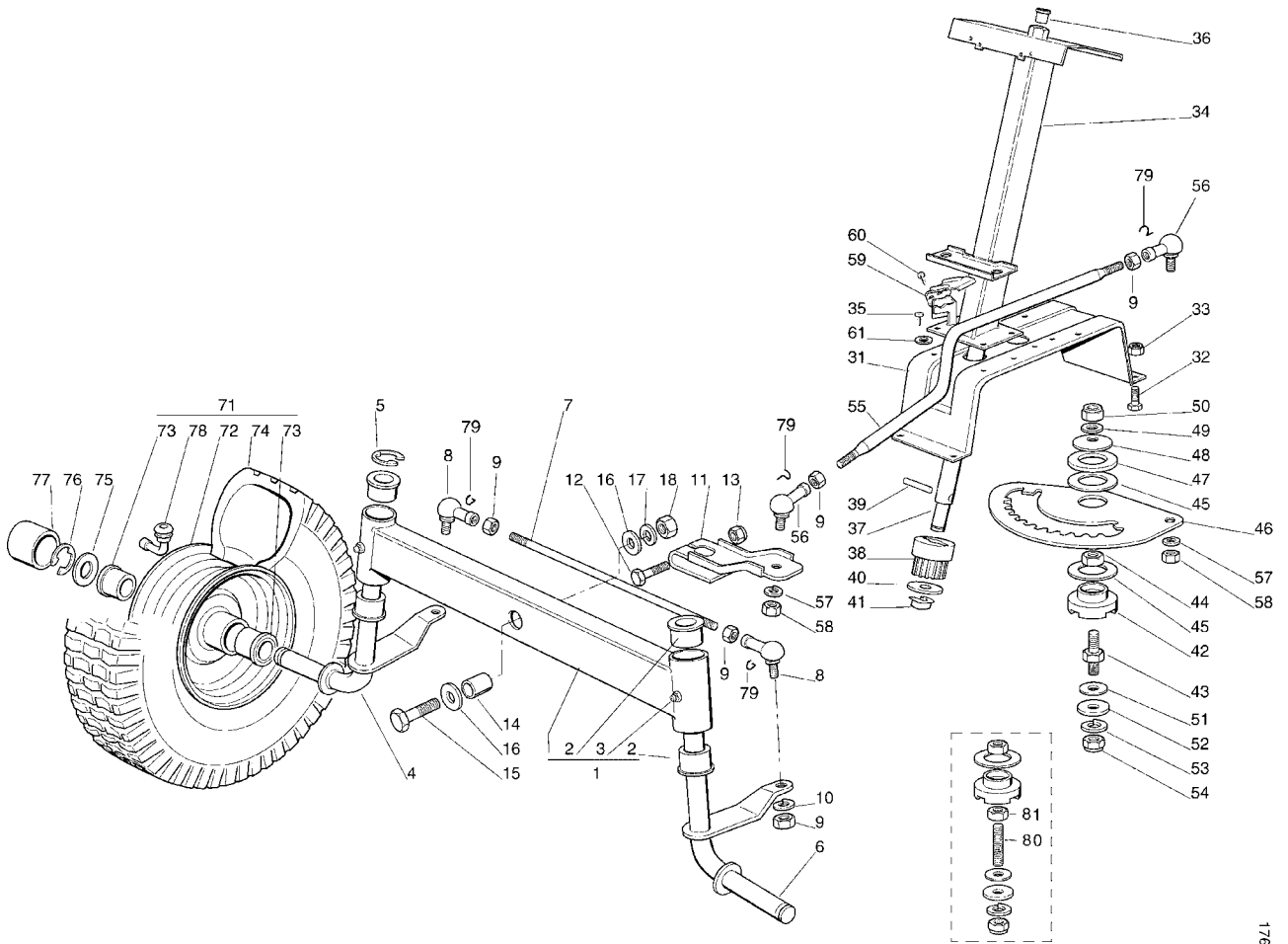
MT 580

Illustration C

Lenkgetriebe

Steering

Barre de direction



176ET003

MT 580

Illustration C Lenkgetriebe Steering Barre de direction

Bild-Nr.	Art.-Nr.	Stück	Bezeichnung	Description	Désignation
46	6125 703 4800	1	Zahnscheibensegment	Sector gear	Secteur dente
47	6125 763 0910	1	Scheibe	Washer	Rondelle
48	6125 763 0920	1	Spannscheibe	Elastic Washer	Disque Elastique
49	9291 020 0200	1	Scheibe	Washer	Rondelle
50	9212 260 1300	1	Sichermutter	Nut	Ecrou
51	6125 708 9300	2	Scheibe	Washer	Rondelle
52	9307 020 0200	1	Scheibe	Washer	Rondelle
53	9321 630 0200	1	Federring	Spring ring	Rondelle
54	9210 260 1300	1	Sechskantmutter	Nut	Ecrou
55	6125 703 1720	1	Stange	Rod	Levier barre
56	9666 003 5016	2	Kugelgelenk	Joint	Joint
57	9321 630 0200	2	Sicherscheibe	Lock washer	Rondelle de sécurité
58	9210 260 1300	2	Mutter	Nut	Ecrou
59	6125 706 8200	1	Schutz	Protection	Protection
60	9103 021 2400	2	Schraube	Screw	Vis
61	9291 020 0140	2	Scheibe	Washer	Rondelle
71	6125 700 0401	2	Vorderrad kpl. CARLISLE □ 72, 73, 74, 78	Front wheel assy. CARLISLE □ 72, 73, 74, 78	Roue avant cpl. CARLISLE □ 72, 73, 74, 78
71	6125 700 0402	2	Vorderrad kpl. DELI TIRE □ 72, 73, 74, 78	Front wheel assy. DELI TIRE □ 72, 73, 74, 78	Roue avant cpl. DELI TIRE □ 72, 73, 74, 78
72	6125 760 3900	2	Felge	Rim	Badage Roue
73	6125 760 6500	4	Kugellager	Bearing	Roulement
74	6125 704 9500	2	Reifen CARLISLE	Shoe CARLISLE	Pneu CARLISLE
74	6125 704 9501	2	Reifen DELI TIRE	Shoe DELI TIRE	Pneu DELI TIRE
75	6125 708 9310	2	Scheibe	Washer	Rondelle
76	9460 624 1500	2	Sicherscheibe	Snap ring	Anneau ressort
77	6125 706 4120	2	Kappe	Hub cover	Couvre moyeu
78	0000 731 7701	2	Ventil	Valve	Soupape
79	9666 003 7016	4	Sicherungsbügel	Wire fuse	Épingle
			→ 47 233 165 (TI 11.01)		
80 *	9137 216 5010	1	Gewindebolzen	Stub screw	Prissonnier
81 *	9210 260 1300	1	Sechskantmutter	Nut	Ecrou

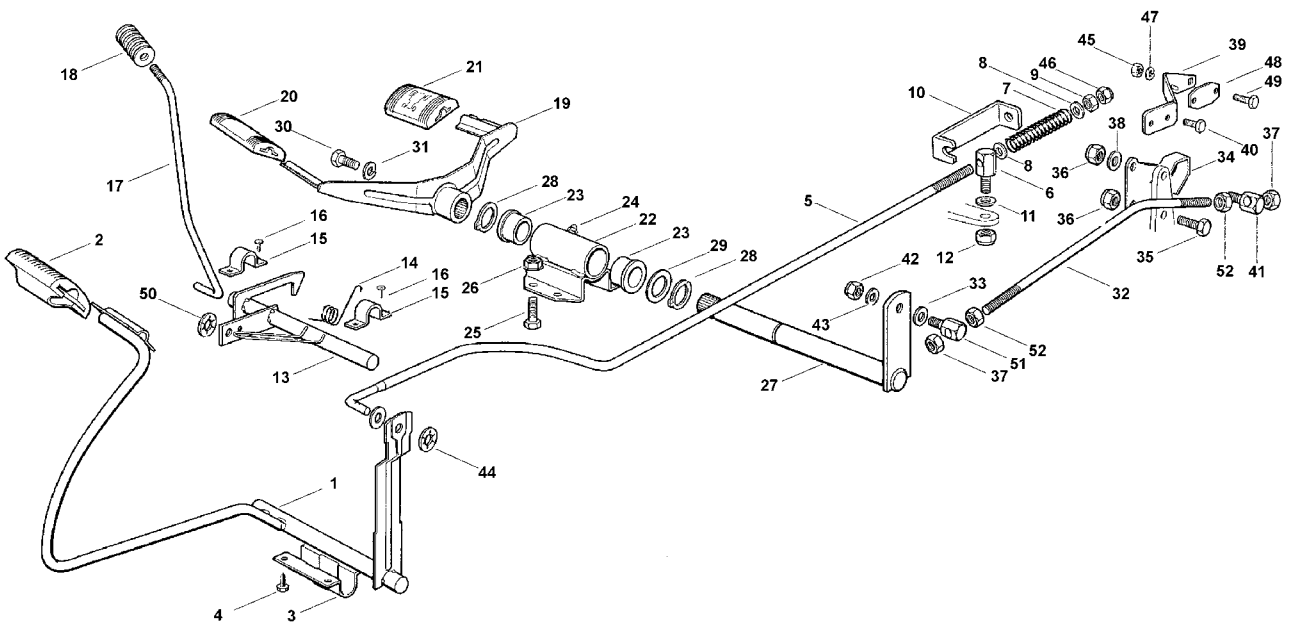
MT 580

Illustration D

Bremse und
Steuerung - Getriebe

Brake and
gearbox control

Com. frein et
Réglage - Transmission



MT 580

Illustration D		Bremse und Steuerung - Getriebe		Brake and gearbox control	Com. frein et Réglage - Transmission
Bild- Nr.	Art.-Nr.	Stück	Bezeichnung	Description	Désignation
1	6125 760 5702	1	Pedal	Pedal	Pedal
2	6125 704 9600	1	Pedal gummi	Pedal pad	Caoutchouc de pedale
3	6125 704 1705	1	Lagerschale	Right plate	Plaque droite
4	9101 021 3780	4	Schraube	Screw	Vis
5	6125 704 9808	1	Stange	Rod	Barrre
6	6125 703 9035	1	Bolzen	Pin	Pivot
7	6126 704 3900	1	Feder	Spring	Ressort
8	9291 020 0200	2	Scheibe	Washer	Rondelle
9	9210 260 1300	2	Mutter	Nut	Ecrou
10	6126 764 1900	1	Bügel	Bow	Bride
11	9291 021 0180	1	Scheibe	Washer	Rondelle
12	9212 260 1100	1	Sichermutter	Nut	Ecrou
13	6125 700 2410	1	Achse	Axle	Axe
14	6125 704 3910	1	Schenkelfeder	Spring	Ressort
15	6125 704 1710	2	Lagerschale	Plate	Plaque
16	9101 021 3780	4	Schraube	Screw	Vis
17	6125 704 9811	1	Stange	Rod	Barre
18	6126 764 0100	1	Griffstück	Knob	Poignee
19	6125 760 4400	1	Wippe	Lever	Levier
20	6151 704 9600	1	Pedal gummi	Pedal pad	Caoutchouc de pedale
21	6151 704 9610	1	Pedal gummi	Pedal pad	Caoutchouc de pedale
22	6125 760 3700	1	Halter	Support	Support
23	6125 708 5700	2	Büchse	Bushing	Douille
24	9794 003 1851	1	Schmiernippel	Grease dispenser	Graisneur
25	9008 318 1780	2	Schraube	Screw	Vis
26	9214 320 1756	2	Mutter	Nut	Ecrou
27	6125 760 1521	1	Hebel	Lever	Levier
28	9455 621 2150	2	Sicherring	Retaining ring	Circlip
29	6151 704 7900	1	Scheibe	Washer	Rondelle
30	9008 318 1780	1	Schraube	Screw	Vis

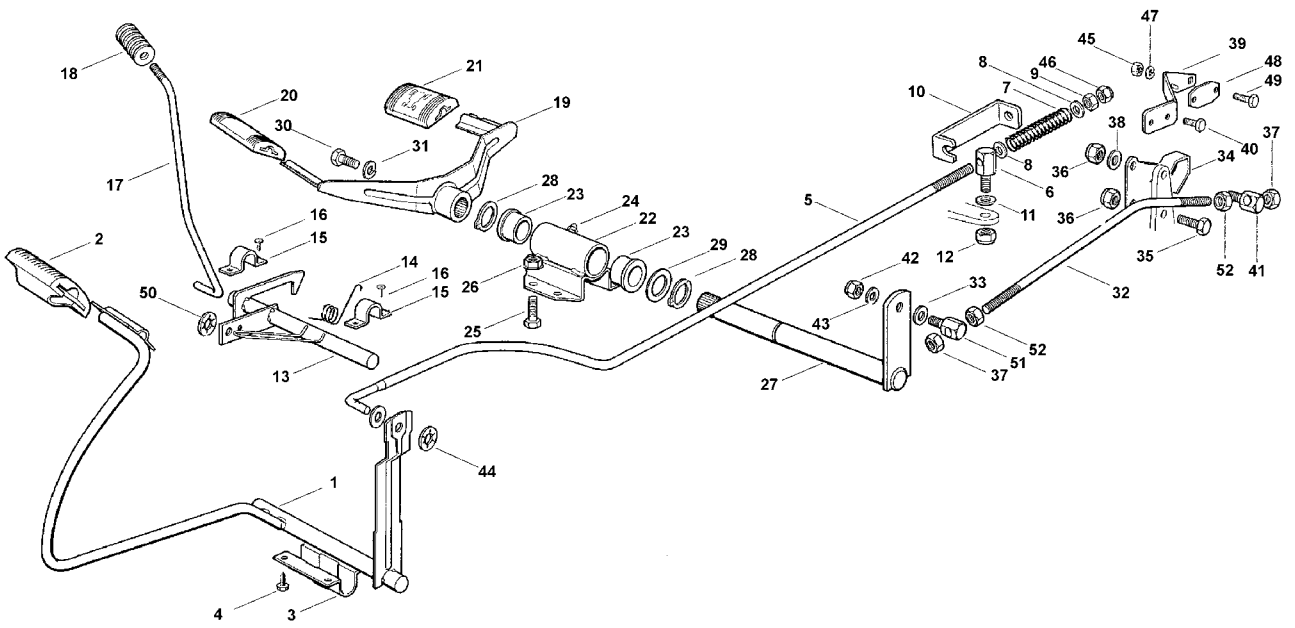
MT 580

Illustration D

Bremse und
Steuerung - Getriebe

Brake and
gearbox control

Com. frein et
Réglage - Transmission



MT 580

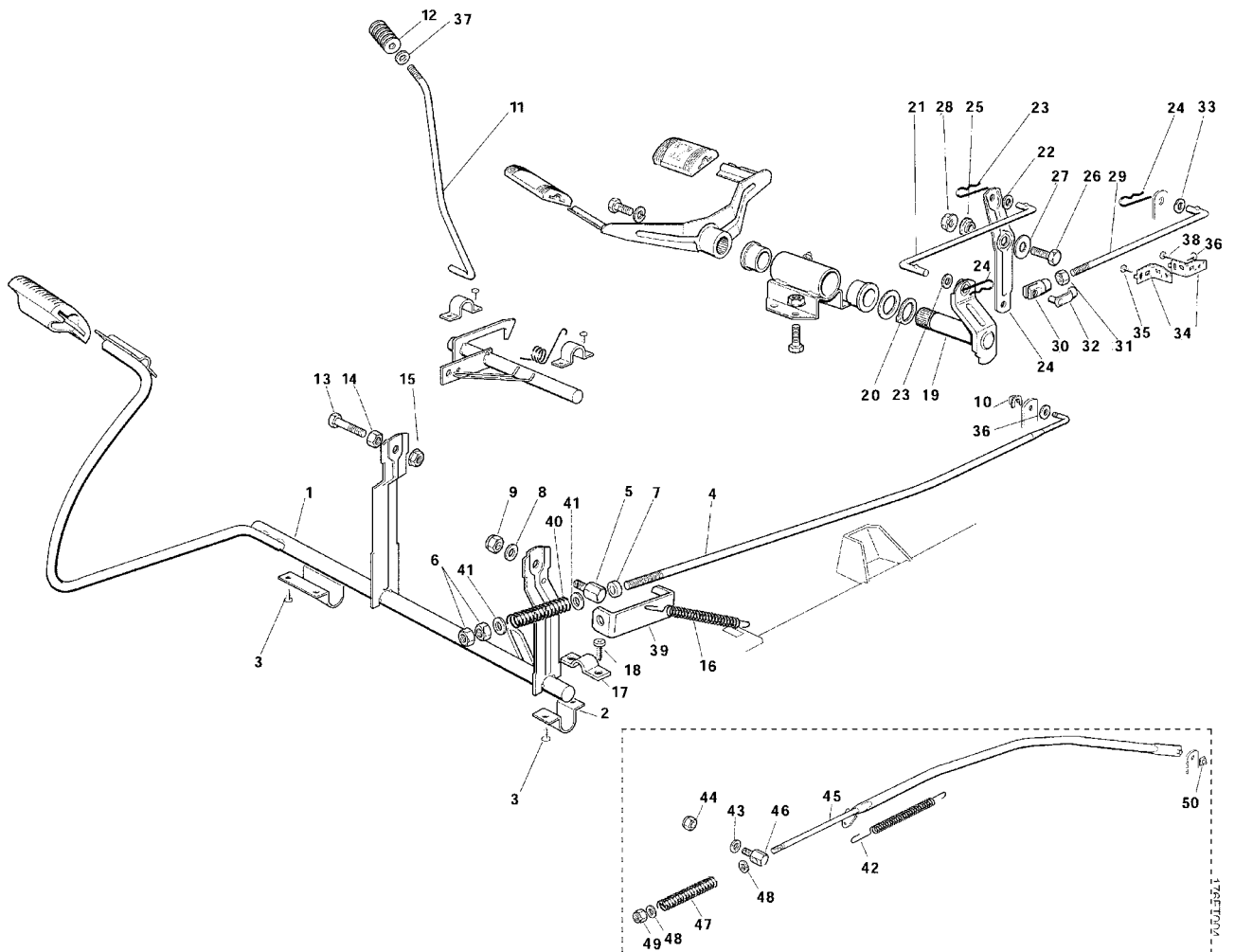
Illustration D		Bremse und Steuerung - Getriebe		Brake and gearbox control	Com. frein et Réglage - Transmission
Bild-Nr.	Art.-Nr.	Stück	Bezeichnung	Description	Désignation
31	9320 630 0180	1	Sicherscheibe	Lock washer	Rondelle de sécurité
32	6125 704 9870	1	Stange	Rod	Barre
33	9291 021 0200	2	Scheibe	Washer	Rondelle
34	6125 760 4310	1	Hebel	Lever	Levier
35	9008 318 1320	1	Schraube	Screw	Vis
36	9212 260 0900	2	Mutter	Nut	Ecrou
37	9210 260 1100	3	Mutter	Nut	Ecrou
38	9307 021 0140	1	Scheibe	Washer	Rondelle
39	6125 708 9410	1	Bügel	Bow	Bride
40	9107 021 5002	2	Schraube	Screw	Vis
41	6125 703 9040	1	Bolzen	Pin	Pivot
42	9212 260 0900	1	Mutter	Nut	Ecrou
43	9291 021 0160	1	Scheibe	Washer	Rondelle
44	9991 003 0548	1	Klemmring	Locking ring	Anneau m de serrage
45	9210 260 0400	1	Mutter	Nut	Ecrou
46	9212 260 1300	1	Mutter	Nut	Ecrou
47	9320 630 0080	1	Federring	Spring ring	Rondelle
48	6126 704 2800	1	Halteplatte	Plate	Plaque
49	9039 488 0383	2	Schraube	Screw	Vis
50	9991 003 0547	1	Klemmring	Locking ring	Anneau m de serrage
51	6151 704 1820	1	Bolzen	Pin	Pivot
52	9210 259 1100	2	Mutter	Nut	Ecrou

MT 580

Illustration E

Bremse und Steuer. - Getr. Brake and gearbox contr.
(Ältere Bauart)

Com. frein et Régl. - Tran.
(D'ancienne construction)



MT 580

Illustration E

Bremse und Steuer. - Getr. Brake and gearbox contr. (Ältere Bauart)

Com. frein et Régl. - Tran. (D`ancienne construction)

Bild-Nr.	Art.-Nr.	Stück	Bezeichnung	Description	Désignation
→ 47 233 165 (TI 11.01)					
1 *	6125 760 5701	1	Pedal	Pedal	Pedal
2 *	6125 704 1700	1	Lagerschale	Right plate	Plaque droite
3 *	9101 021 3780	6	Schraube	Screw	Vis
4 *	6125 704 9805	1	Stange	Rod	Barrre
5 *	6125 704 1805	1	Bolzen	Pin	Pivot
6 *	9210 260 1300	2	Mutter	Nut	Ecrou
7 *	6125 708 5720	1	Buchse	Bushing	Douille
8 *	6126 708 9300	1	Scheibe	Washer	Rondelle
9 *	9212 260 0900	1	Sichermutter	Nut	Ecrou
10 *	9395 901 0050	1	Bolzensicherung	Plate	Plaque
11 *	6125 704 9810	1	Stange	Rod	Barre
12 *	6125 760 5300	1	Griffstück	Knob	Poignee
13 *	9008 319 1860	1	Schraube	Screw	Vis
14 *	9210 260 1100	1	Mutter	Nut	Ecrou
15 *	9214 320 1758	1	Mutter	Nut	Ecrou
16 *	6151 764 1610	1	Feder	Spring	Ressort
17 *	6125 704 1715	1	Lagerschale	Right plate	Plaque droite
18 *	9101 021 4270	2	Schraube	Screw	Vis
19 *	6125 760 1520	1	Hebel	Lever	Levier
20 *	9455 621 2150	1	Sicherring	Retaining ring	Circlip
21 *	6125 704 9850	1	Stange	Rod	Barre
22 *	9291 021 0180	2	Scheibe	Washer	Rondelle
23 *	6105 704 5300	3	Federstecker	Cotter pin	Goupille
24 *	6125 704 6910	1	Hebel	Lever	Levier
25 *	6125 704 7800	1	Büchse	Bushing	Douille
26 *	9008 318 1800	1	Schraube	Screw	Vis
27 *	9307 021 0180	1	Scheibe	Washer	Rondelle
28 *	9214 320 1758	1	Mutter	Nut	Ecrou
29 *	6125 704 9860	1	Stange	Rod	Barre
30 *	9666 003 0220	1	Gabel	Fork	Fourche
31 *	9210 260 1100	1	Mutter	Nut	Ecrou
32 *	9666 003 9020	1	Bolzen	Pin	Pivot
33 *	9291 021 0180	1	Scheibe	Washer	Rondelle
34 *	6125 708 9400	2	Bügel	Bow	Bride
35 *	9107 021 5002	3	Schraube	Screw	Vis
36 *	9291 021 0180	1	Scheibe	Washer	Rondelle
37 *	9991 003 0547	1	Klemmring	Locking ring	Anneau m de serrage
38 *	9039 488 1782	2	Schraube	Screw	Vis
39 *	6126 764 1900	1	Bügel	Bow	Bride
40 *	6126 704 3900	1	Feder	Spring	Ressort
41 *	9291 020 0200	2	Scheibe	Washer	Rondelle
→ 43 683 377 (TI 10.00)					
42 *	6125 764 1600	1	Zugfeder	Spring	Ressort
43 *	6125 708 9320	2	Scheibe	Washer	Rondelle
44 *	9212 260 1100	1	Sichermutter	Nut	Ecrou
45 *	6125 704 9800	1	Stange	Rod	Barre
46 *	6125 704 1800	1	Bolzen	Pin	Pivot
47 *	6125 704 3900	1	Druckfeder	Spring	Ressort
48 *	9291 020 0140	2	Scheibe	Washer	Rondelle
49 *	9212 260 0900	1	Sichermutter	Nut	Ecrou
50 *	9395 901 0050	1	Bolzensicherung	Plate	Plaque

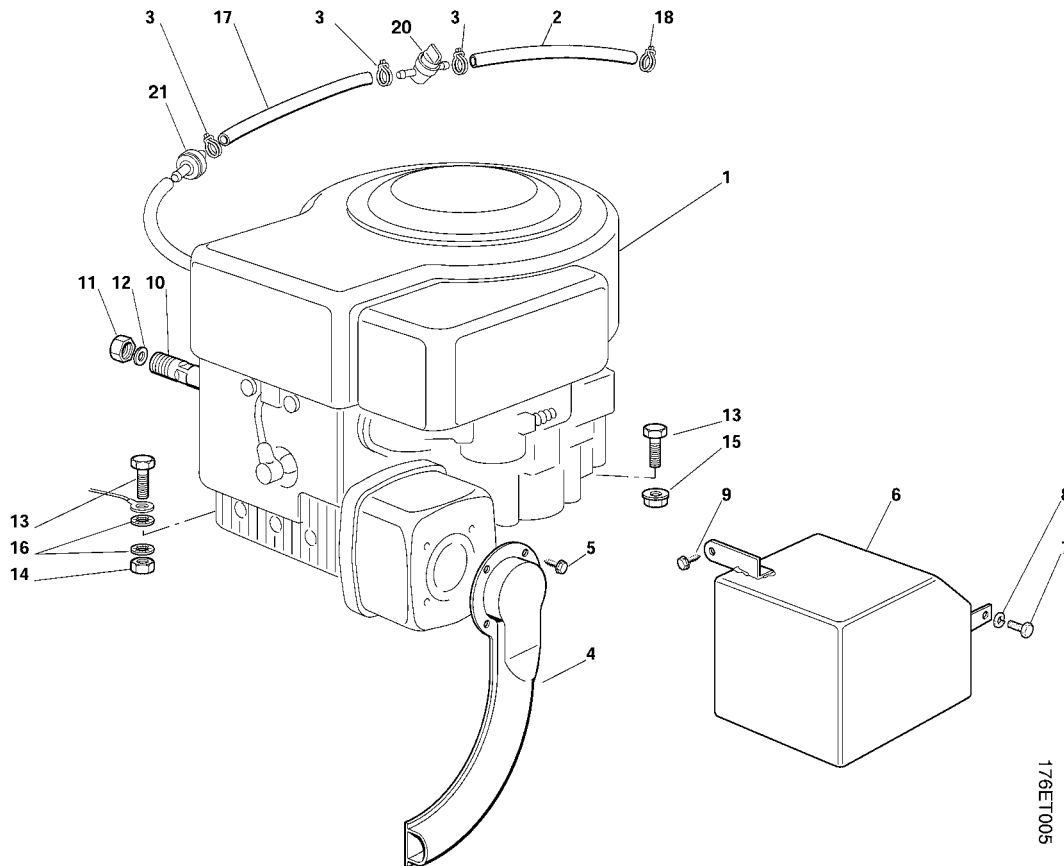
MT 580

Illustration F

Motor

Engine

Moteur



176ET005

Motor	Engine	Moteur
<p style="text-align: center;">DE</p> <p>Für Ersatzmotore, Ersatzteile von Motoren und in Garantiefällen wenden Sie sich an den Kundendienst des Motorenherstellers.</p>	<p style="text-align: center;">EN</p> <p>For new Engines, spare parts of the engine and in case of warranty contact the engine manufacturer's after sales service.</p>	<p style="text-align: center;">FR</p> <p>Pour toute demande concernant les moteurs thermiques (moteur complet, pièces détachées et garantie), veuillez vous adresser au fabricant du moteur.</p>

MT 580

Illustration F

Motor

Engine

Moteur

Bild-Nr.	Art.-Nr.	Stück	Bezeichnung	Description	Désignation
1	1		Motor Briggs & Stratton I/C Diamond 13HP Code: 28M707	Engine Briggs & Stratton I/C Diamond 13HP Code: 28M707	Moteur Briggs & Stratton I/C Diamond 13HP Code: 28M707
2	6125 358 0800	1	Kraftstoffschlauch	Connection tube	Tube de connexion
3	0000 988 9100	3	Schlauchselle	Fair led	Fixation de cable
4	6125 140 7500	1	Abweiser	Exhaust connection	Connexion echappement
5	6125 148 1200	4	Schraube	Screw	Vis
6	6125 140 7100	1	Schutzhaube	Muffler protection	Protection silencieux
7	9008 319 9050	1	Schraube	Screw	Vis
8	9321 630 0140	1	Federring	Grower	Grower
9	9101 021 4270	1	Schraube	Screw	Vis
10	6125 021 8200	1	Rohr	Oil discharge extension	Rallonge de decharment huile
11	6125 028 1100	1	Stopfen	Oil cap	Bouchon huile
12	6125 029 0500	1	Kupferdichtring	Oil seal	Garniture
13	9007 318 1900	4	Schraube	Screw	Vis
14	9210 259 1100	1	Mutter	Nut	Ecrou
15	9214 320 1758	3	Mutter	Nut	Ecrou
16	9330 630 0510	2	Scheibe	Washer	Rondelle
17	6125 358 0805	1	Kraftstoffschlauch	Fuel line	Durite essence
18	7971 021 1040	1	Schlauchselle	Fair led	Fixation de cable
20	6124 350 1001	1	Kraftstoffhahn	Fuel tank valve	Robinet de carburant
21	6125 350 1800	1	Kraftstofffilter	Fuel filter	Filtre á carburant

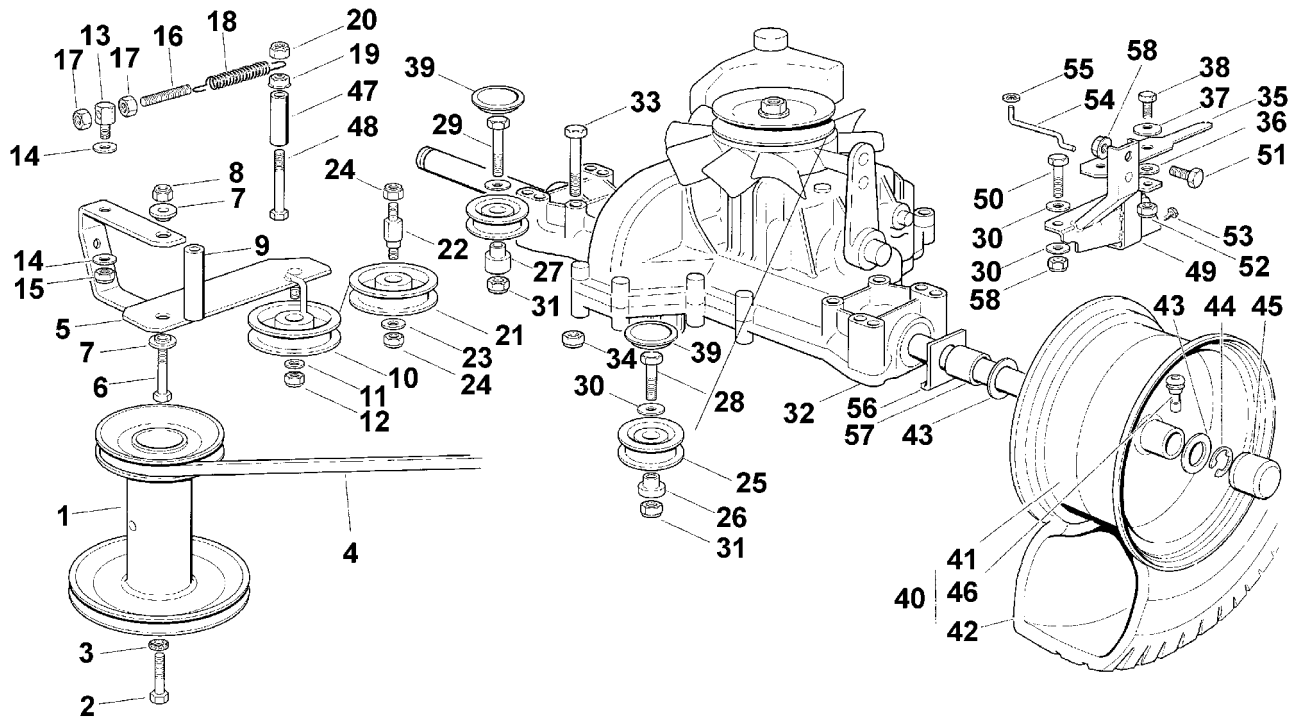
MT 580

Illustration G

Getriebe

Gearbox

Transmission



Getriebe	Transmission	Transmission
DE	EN	FR
<p>Für Ersatzgetriebe, Ersatzteile von Getrieben und in Garantiefällen wenden Sie sich an den Kundendienst des Getriebeherstellers.</p>	<p>For new transmissions, spare parts of the transmissions and in case of warranty contact the transmission manufacturer's after sales service.</p>	<p>Pour toute demande concernant les boîtes de vitesse (pièces détachées et garantie), veuillez vous adresser au fabricant des boîtes de vitesse.</p>

MT 580

Illustration G

Getriebe

Gearbox

Transmission

Bild-Nr.	Art.-Nr.	Stück	Bezeichnung	Description	Désignation
1	6125 700 2515	1	Keilriemenscheibe	Pully	Poulie
2	9007 319 9088	1	Schraube	Screw	Vis
3	9460 624 4032	1	Scheibe	Washer	Rondelle
4	6125 704 2121	1	Keilriemen	Belt	Courroie
5	6125 760 0800	1	Spannarm	Lever	Levier
6	9007 319 2030	1	Schraube	Screw	Vis
7	6125 704 7800	2	Buchse	Bush	Douille
8	9212 260 1100	1	Mutter	Nut	Ecrou
9	6125 704 3200	1	Hülse	Spacer	Entretoise
10	6125 760 1200	1	Spannrolle	Pulley	Poulie
11	9307 021 0180	1	Scheibe	Washer	Rondelle
12	9212 260 1100	1	Mutter	Nut	Ecrou
13	6125 704 1830	1	Bolzen	Pin	Pivot
14	6125 708 9320	2	Scheibe	Washer	Rondelle
15	9212 260 1100	1	Mutter	Nut	Ecrou
16	6125 704 3300	1	Spannbolzen	Tie rod	Tirant
17	9210 259 1100	3	Sechskantmutter	Nut	Ecrou
18	6125 764 1610	1	Zugfeder	Spring	Ressort
19	9214 320 1758	2	Mutter	Nut	Ecrou
20	9212 260 1100	1	Mutter	Nut	Ecrou
21	6125 700 2510	1	Keilriemenscheibe	Pulley	Poulie
22	6125 704 1820	1	Bolzen	Pin	Pivot
23	9307 021 0180	1	Scheibe	Washer	Rondelle
24	9212 260 1100	2	Mutter	Nut	Ecrou
25	6125 760 6600	2	Umlenkrolle	Pulley	Poulie
26	6125 704 7811	1	Buchse links	Left spacer	Entretoise gauche
27	6125 704 7816	1	Buchse rechts	Right spacer	Entretoise droite
28	9007 319 1900	1	Schraube	Left screw	Vis gauche
29	9007 318 1950	1	Schraube	Right screw	Vis droite
30	9307 021 0180	4	Scheibe	Washer	Rondelle

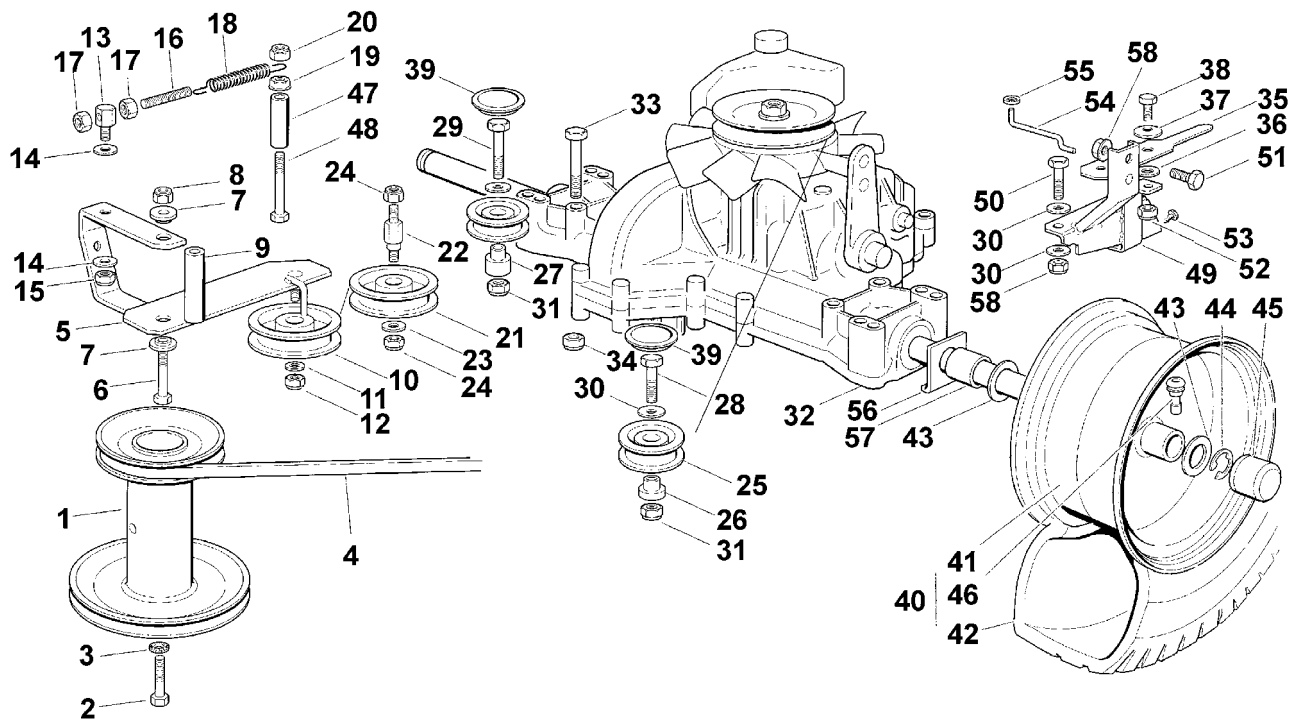
MT 580

Illustration G

Getriebe

Gearbox

Transmission



Getriebe	Transmission	Transmission
DE	EN	FR
<p>Für Ersatzgetriebe, Ersatzteile von Getrieben und in Garantiefällen wenden Sie sich an den Kundendienst des Getriebeherstellers.</p>	<p>For new transmissions, spare parts of the transmissions and in case of warranty contact the transmission manufacturer's after sales service.</p>	<p>Pour toute demande concernant les boîtes de vitesse (pièces détachées et garantie), veuillez vous adresser au fabricant des boîtes de vitesse.</p>

MT 580

Illustration G		Getriebe		Gearbox	Transmission
Bild-Nr.	Art.-Nr.	Stück	Bezeichnung	Description	Désignation
31	9212 260 1100	2	Mutter	Nut	Ecrou
32	1		Getriebe Peerless K 46 S	Gear box Peerless K 46 S	Transmission Peerless K 46 S
33	9007 319 1970	4	Schraube	Screw	Vis
34	9216 261 1100	4	Mutter	Nut	Ecrou
35	6125 764 0201	1	Hebel	Lever	Levier
36	6125 708 9320	1	Scheibe	Washer	Rondelle
37	9298 021 1630	1	Scheibe	Washer	Rondelle
38	9008 319 1800	1	Schraube	Screw	Vis
39	6125 706 4130	2	Deckel	Cover	Couvercle
40	6125 700 0411	2	Hinterrad kpl. CARLISLE □ 41, 42, 46	Rear Wheel assy. CARLISLE □ 41, 42, 46	Roue arriere cpl. CARLISLE □ 41, 42, 46
40	6125 700 0412	2	Hinterrad kpl. DELI TIRE □ 41, 42, 46	Rear Wheel assy. DELI TIRE □ 41, 42, 46	Roue arriere cpl. DELI TIRE □ 41, 42, 46
41	6125 760 3911	2	Felge	Rim	Badage roue
42	6125 704 9510	2	Reifen CARLISLE	Shoe CARLISLE	Pneu CARLISLE
42	6125 704 9511	2	Reifen DELI TIRE	Shoe DELI TIRE	Pneu DELI TIRE
43	6125 708 9310	4	Scheibe	Washer	Rondelle
44	9460 624 1500	2	Sicherscheibe	Snap ring	Anneau ressort
45	6125 706 4120	2	Kappe	Hub cover	Couvre moyeu
46	0000 731 7700	2	Ventil	Valve	Soupape
47	6151 704 3200	1	Hülse	Spacer	Entretoise
48	9007 319 2010	1	Schraube	Screw	Vis
49	6125 432 9215	1	Halter	Clamp	Bride
50	9007 319 1930	1	Schraube	Screw	Vis
51	9008 319 1780	1	Schraube	Screw	Vis
52	9212 260 1100	1	Sichermutter	Nut	Ecrou
53	9107 021 5008	1	Schraube	Screw	Vis
54	6151 704 9865	1	Stange	Rod	Barre
55	9991 003 0546	1	Klemmring	Locking ring	Anneau m de serrage
56	6151 704 7910	1	Scheibe	Washer	Rondelle
57	6125 703 0710	1	Distanzhülse	Sleeve	Entretoise dèquerre
58	9214 320 1758	1	Mutter	Nut	Ecrou

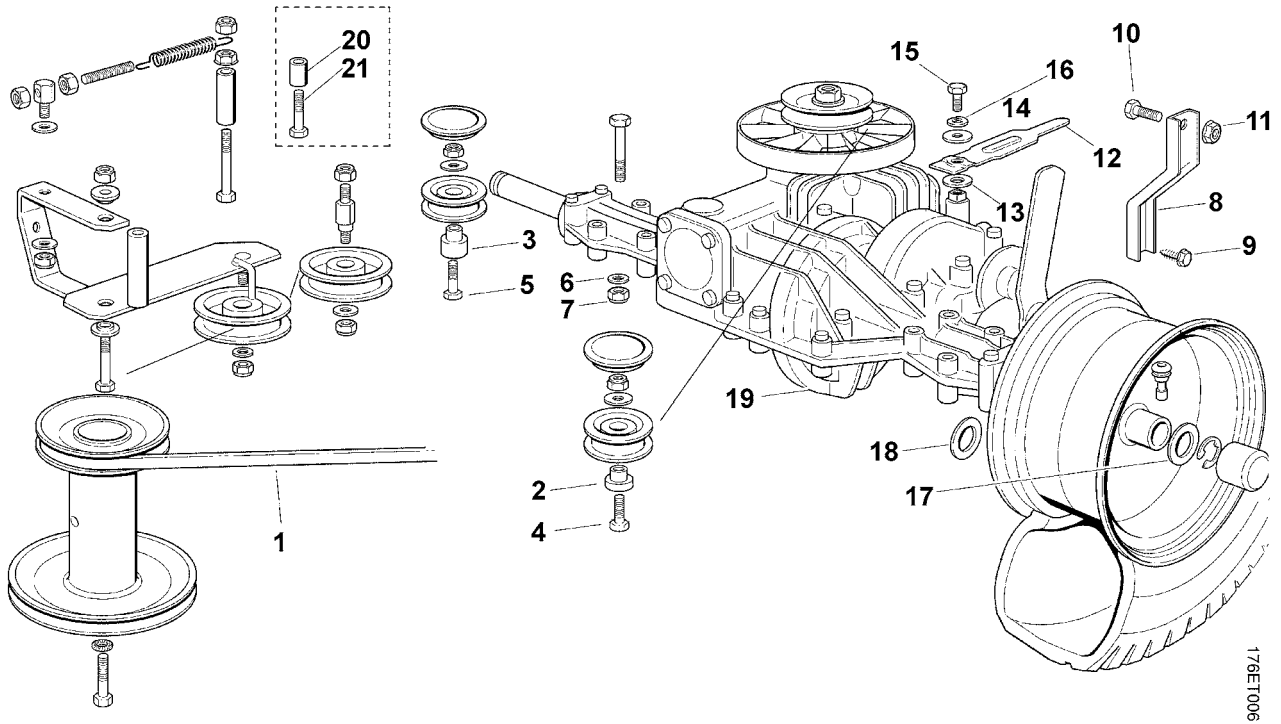
MT 580

Illustration H

Getriebe
(Ältere Bauart)

Gearbox
(Previous Models)

Transmission
(D'ancienne construction)



176E1006

Getriebe	Transmission	Transmission
<p style="text-align: center;">DE</p> <p>Für Ersatzgetriebe, Ersatzteile von Getrieben und in Garantiefällen wenden Sie sich an den Kundendienst des Getriebeherstellers.</p>	<p style="text-align: center;">EN</p> <p>For new transmissions, spare parts of the transmissions and in case of warranty contact the transmission manufacturer's after sales service.</p>	<p style="text-align: center;">FR</p> <p>Pour toute demande concernant les boîtes de vitesse (pièces détachées et garantie), veuillez vous adresser au fabricant des boîtes de vitesse.</p>

MT 580

Illustration H		Getriebe (Ältere Bauart)		Gearbox (Previous Models)	Transmission (D`ancienne construction)
Bild- Nr.	Art.-Nr.	Stück	Bezeichnung	Description	Désignation
→ 47 233 165 (TI 11.01)					
1	* 6125 704 2120	1	Keilriemen	Belt	Courroie
2	* 6125 704 7810	1	Buchse links	Left spacer	Entreoise gauche
3	* 6125 704 7815	1	Buchse rechts	Right spacer	Entreoise droite
4	* 9007 319 1880	1	Schraube	Left screw	Vis gauche
5	* 9007 318 1900	1	Schraube	Right screw	Vis droite
6	* 9307 021 0180	4	Scheibe	Washer	Rondelle
7	* 9212 260 1100	4	Mutter	Nut	Ecrou
8	* 6125 701 4100	1	Stütze	Support	Support
9	* 9039 488 1782	2	Schraube	Screw	Vis
10	* 9008 318 1780	2	Schraube	Screw	Vis
11	* 9214 320 1758	2	Sichermutter	Nut	Ecrou
12	* 6125 764 0200	1	Hebel	Lever	Levier
13	* 9291 021 0220	1	Scheibe	Washer	Rondelle
14	* 9307 021 0140	1	Scheibe	Washer	Rondelle
15	* 9008 319 9049	1	Schraube	Screw	Vis
16	* 9321 630 0140	1	Federring	Spring washer	Rondelle de sécurité
17	* 6125 708 9310	2	Scheibe	Washer	Rondelle
18	* 9291 021 0330	4	Scheibe	Washer	Rondelle
19	*	1	Getriebe Peerless VST-205-020C	Gear box Peerless VST-205-020C	Transmission Peerless VST-205-020C
→ 43 683 377 (TI 10.00)					
20	* 6125 704 3200	1	Hülse	Spacer	Entreoise
21	* 9007 319 2031	1	Schraube	Screw	Vis

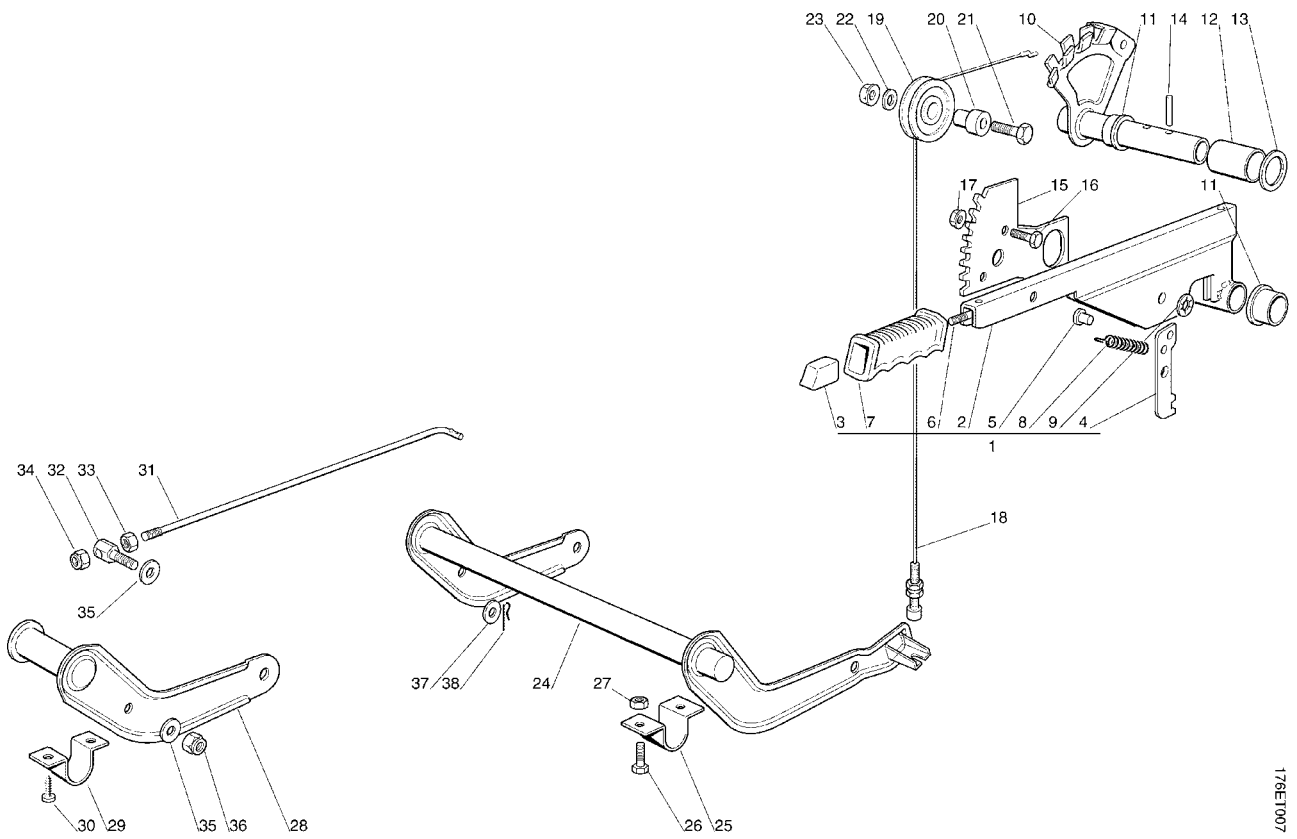
MT 580

Illustration I

Mähwerkhebung

Operation mower lift

Relevage tondeuse



178E1007

MT 580

Illustration I

Mähwerkkaushebung

Operation mower lift

Relevage tondeuse

Bild-Nr.	Art.-Nr.	Stück	Bezeichnung	Description	Désignation
1	6125 700 7010	1	Hebel komplett □ 1 - 9	Lever assy □ 1 - 9	Ens. Levier □ 1 - 9
2	6125 700 7015	1	Hebel	Lever	Levier
3	6125 708 2000	1	Druckstück	Button	Poussoir
4	6125 703 7300	1	Klinke	Dog	Delic
5	6125 703 9010	1	Bolzen	Pin	Pivot
6	6125 703 1700	1	Stange	Rod	Tige
7	6125 703 1300	1	Griffhülse	Knob	Poignee
8	6124 703 5100	1	Feder	Spring	Ressort
9	9991 003 0548	1	Scheibe	Washer	Rondelle
10	6125 700 3200	1	Segment	Axle	Axe
11	6125 703 9200	2	Büchse	Bush	Douille
12	6125 703 3800	1	Hülse	Spacer	Entretoise
13	9291 021 0330	1	Scheibe	Washer	Rondelle
14	9386 620 2710	2	Spannstift	Pin	Goupille
15	6125 703 9500	1	Rastenblech	Sector	Secteur
16	9008 318 1780	2	Schraube	Screw	Vis
17	9214 320 1758	2	Mutter	Nut	Ecrou
18	6125 700 7500	1	Seilzug	Wire	Fil
19	6125 763 1200	1	Seilrolle	Pulley	Poulie
20	6125 703 9210	1	Buchse	Pin	Pivot
21	9007 318 1950	1	Schraube	Screw	Vis
22	9307 021 0180	1	Scheibe	Washer	Rondelle
23	9214 320 1758	1	Mutter	Nut	Ecrou
24	6125 700 2900	1	Verstellhebel	Axle	Axe
25	6125 763 1310	2	Lagerschale	Plate	Plaque
26	9008 319 1260	4	Schraube	Screw	Vis
27	9214 320 1756	4	Mutter	Nut	Ecrou
28	6125 700 7020	1	Hebel	Lever	Levier
29	6125 704 1700	2	Lagerschale	Plate	Plaque
30	9101 021 3780	4	Schraube	Screw	Vis
31	6125 703 1710	1	Stange	Rod	Tige
32	6125 704 1830	1	Bolzen	Pin	Pivot
33	9210 259 1100	1	Mutter	Nut	Ecrou
34	9212 260 1100	1	Mutter	Nut	Ecrou
35	6125 708 9320	2	Scheibe	Washer	Rondelle
36	9212 260 1100	1	Mutter	Nut	Ecrou
37	9291 021 0180	1	Scheibe	Washer	Rondelle
38	6105 704 5300	1	Federstecker	Cotter Pin	Goupille

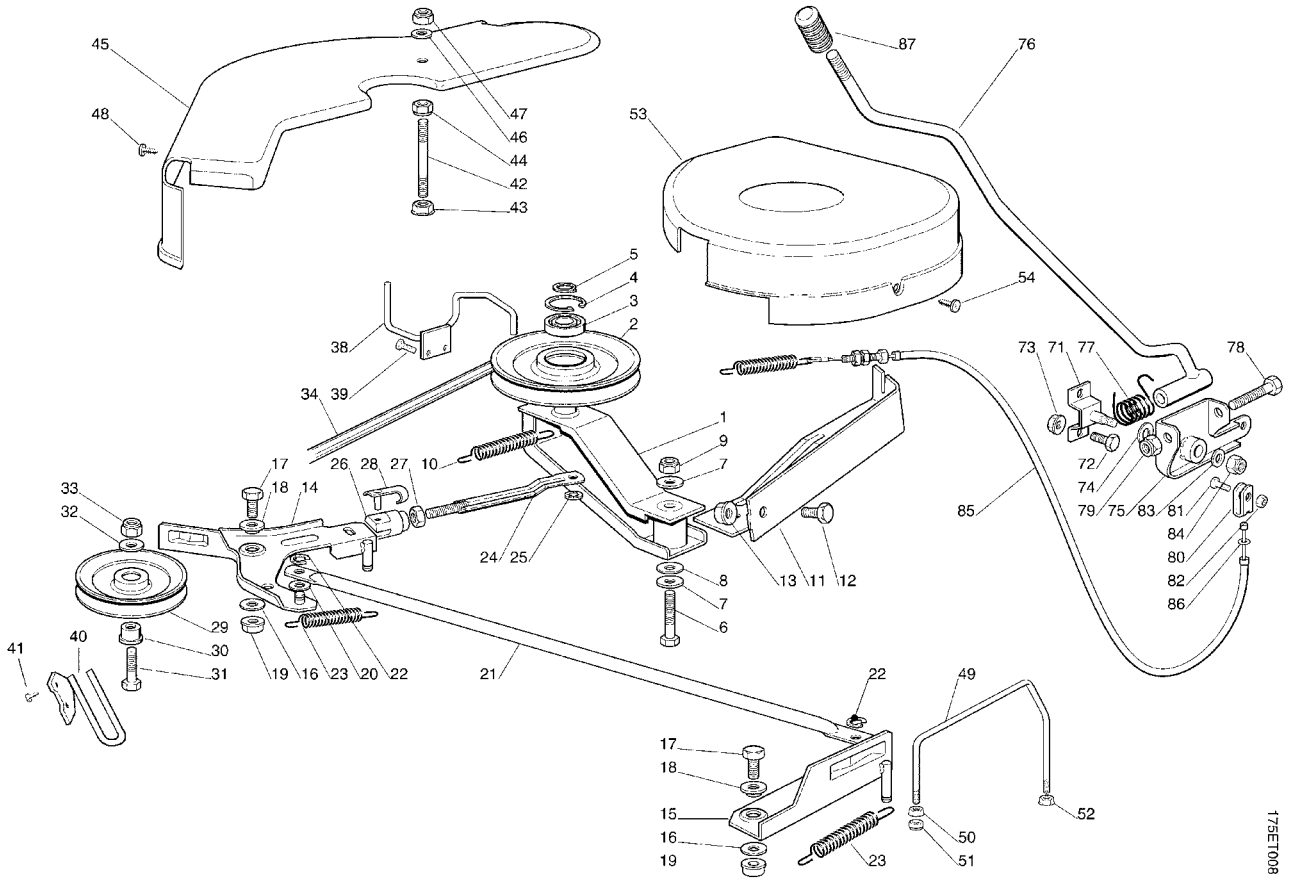
MT 580

Illustration J

Mähwerk (oben)

Cutting system (up)

Tondeuse (supérieur)



175E1008

MT 580

Illustration J		Mähwerk (oben)	Cutting system (up)	Tondeuse (supérieur)
Bild-Nr.	Art.-Nr.	Stück Bezeichnung	Description	Désignation
	6125 760 0902	1 Mähwerk kpl. □ III. J: 1-39 + III K: 1-38 → 47 233 165 (TI 11.01)	Cutting plate □ III. J: 1-39 + III K: 1-38	Plateau de coupes □ III. J: 1-39 + III K: 1-38
	6125 760 0901	1 Mähwerk kpl. □ III. J: 1-39 + III K: 1-38	Cutting plate □ III. J: 1-39 + III K: 1-38	Plateau de coupes □ III. J: 1-39 + III K: 1-38
1	6125 760 0810	1 Spannarm	Lever	Levier
2	6125 700 2530	1 Keilriemenscheibe	Pulley	Poulie
3	9503 003 6521	1 Kugellager	Bearing	Roulement
4	9456 621 3860	1 Sicherring	Snap ring	Anneau ressort
5	9455 621 1520	1 Sicherring	Snap ring	Anneau ressort
6	9007 319 1960	1 Schraube	Screw	Vis
7	9289 021 0190	2 Scheibe	Washer	Rondelle
8	6125 704 7910	1 Scheibe	Washer	Rondelle
9	9212 260 1100	3 Mutter	Nut	Ecrou
10	6125 764 1600	1 Zugfeder	Spring	Ressort
11	6125 700 6811	1 Halter → 47 233 165 (TI 11.01)	Clamp	Bride
11 *	6125 700 6810	1 Halter	Clamp	Bride
12	9008 318 1780	1 Schraube	Screw	Vis
13	9214 320 1758	1 Mutter	Nut	Ecrou
14	6125 700 7036	1 Hebel rechts	Right lever	Levier droite
15	6125 700 7030	1 Hebel links	Left lever	levier gauche
16	6125 704 7910	2 Scheibe	Washer	Rondelle
17	9008 318 1780	2 Schraube	Screw	Vis
18	6125 704 7820	2 Büchse	Bush	Douille
19	9214 320 1758	2 Mutter	Nut	Ecrou
20	6125 708 9320	1 Scheibe	Washer	Rondelle
21	6125 704 9840	1 Stange	Rod	Tige
22	9395 901 0050	2 Bolzensicherung	Plate	Plaque
23	6125 704 3931	2 Zugfeder	Spring	Ressort
24	6125 700 4400	1 Verstellstück	Rod	Tige
25	9395 901 0050	1 Bolzensicherung	Plate	Plaque
26	9666 003 0206	1 Gabelkopf	Fork	Fourche
27	9210 260 0900	1 Mutter	Nut	Ecrou
28	9666 003 9006	1 ES-Bolzen	Clip	Clip
29	6125 700 2510	1 Keilriemenscheibe	Pulley	Poulie
30	6125 704 7830	1 Buchse	Spacer	Entretoise
31	9007 319 1880	1 Schraube	Screw	Vis
32	9307 021 0180	1 Scheibe	Washer	Rondelle
33	9212 260 1100	1 Mutter	Nut	Ecrou

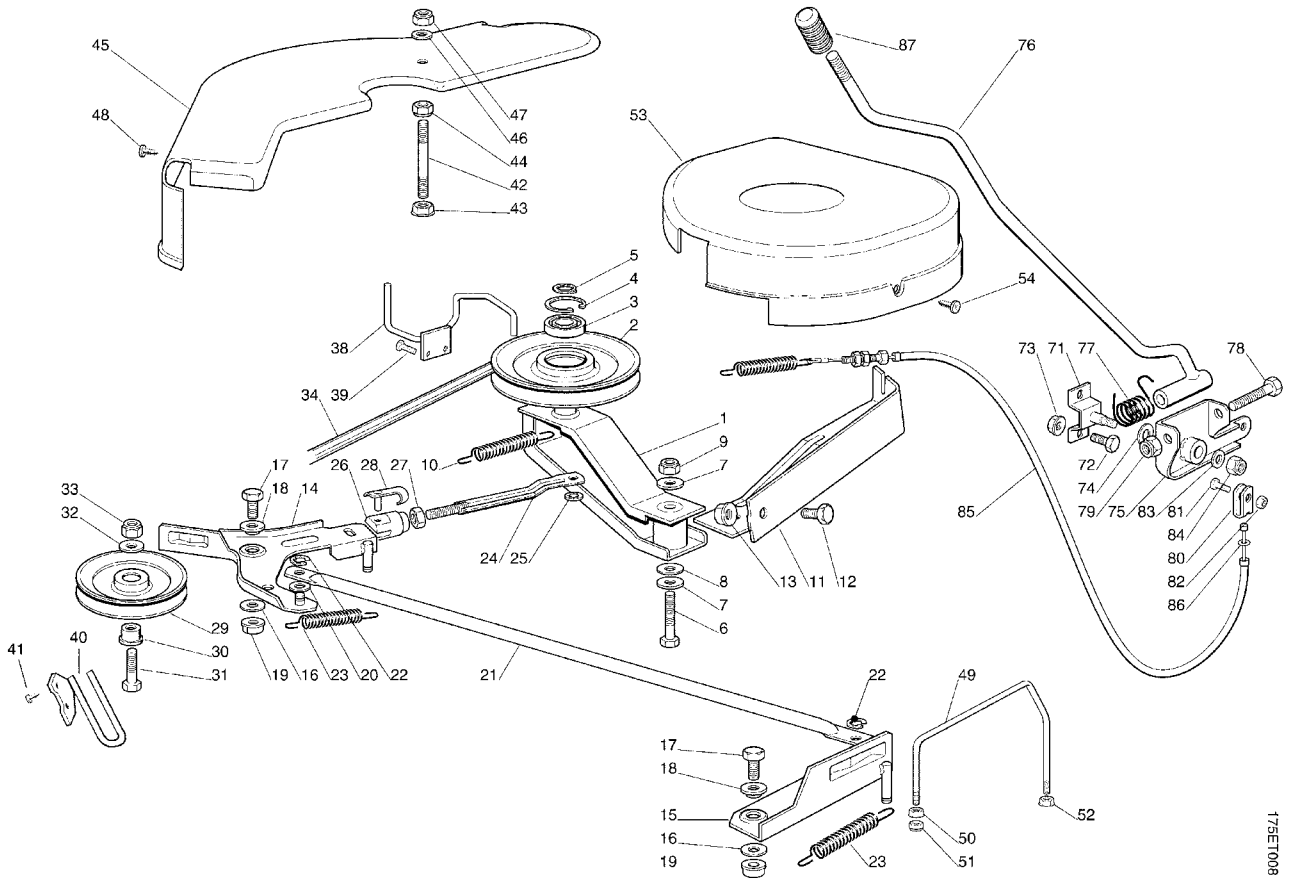
MT 580

Illustration J

Mähwerk (oben)

Cutting system (up)

Tondeuse (supérieur)



175E1008

MT 580

Illustration J Mähwerk (oben) Cutting system (up) Tondeuse (supérieur)

Bild-Nr.	Art.-Nr.	Stück	Bezeichnung	Description	Désignation
34	6125 704 2110	1	Keilriemen	Belt	Courroie
38	6125 760 6710	1	Riemenführung	Belt guide	Guide de Courroie
39	9101 021 4280	2	Schraube	Screw	Vis
40	6125 760 6721	1	Riemenführung	Belt guide	Guide de Courroie
41	9101 021 3780	2	Schraube	Screw	Vis
42	6125 706 5910	1	Gewindebolzen	Stud screw	Prisonnier
43	9214 320 1758	2	Mutter	Nut	Ecrou
45	6125 706 0805	1	Schutzhaube rechts	Case	Carter
46	9307 021 0180	1	Scheibe	Rondelle	Washer
47	9212 260 1100	1	Mutter	Nut	Ecrou
48	9107 021 5002	2	Schraube	Screw	Vis
49	6125 704 9410	1	Riemenführung	Belt guide	Guide de courroie
50	9214 320 1758	1	Mutter	Nut	Ecrou
51	9212 260 1100	1	Sechskantmutter	Nut	Ecrou
52	9214 320 1756	1	Sechskantmutter	Nut	Ecrou
53	6125 706 0800	1	Schutzhaube	Case	Carter
54	9107 021 5002	2	Schraube	Screw	Vis
71	6125 700 6820	1	Halter	Support	Support
72	9008 318 1780	2	Schraube	Screw	Vis
73	9214 320 1758	2	Mutter	Nut	Ecrou
74	6125 704 7900	1	Scheibe	Washer	Rondelle
75	6125 760 4300	1	Schaltarm	Clamp	Bride
76	6125 760 1510	1	Schalthebel	Lever	Levier
77	6125 704 3925	1	Schenkelfeder	Spring	Ressort
78	9007 319 2010	1	Schraube	Screw	Vis
79	9212 260 1100	1	Mutter	Nut	Ecrou
80	6125 708 6400	1	Zwischenstück	Connection plate	Paque de connexion
81	9008 319 1320	1	Schraube	Screw	Vis
82	9212 260 0900	1	Mutter	Nut	Ecrou
83	9307 021 0180	1	Scheibe	Washer	Rondelle
84	9212 260 1100	1	Mutter	Nut	Ecrou
85	6125 700 7511	1	Seilzug	Wire	Fil
			→ 47 233 165 (TI 11.01)		
85 *	6125 700 7510	1	Seilzug	Wire	Fil
86	9307 021 0180	1	Scheibe	Washer	Rondelle
			→ 47 233 165 (TI 11.01)		
86 *	9291 021 0180	1	Scheibe	Washer	Rondelle
87	6125 760 5311	1	Griffstück	Knob	Poignee
			→ 47 233 165 (TI 11.01)		
87 *	6125 760 5310	1	Griffstück	Knob	Poignee

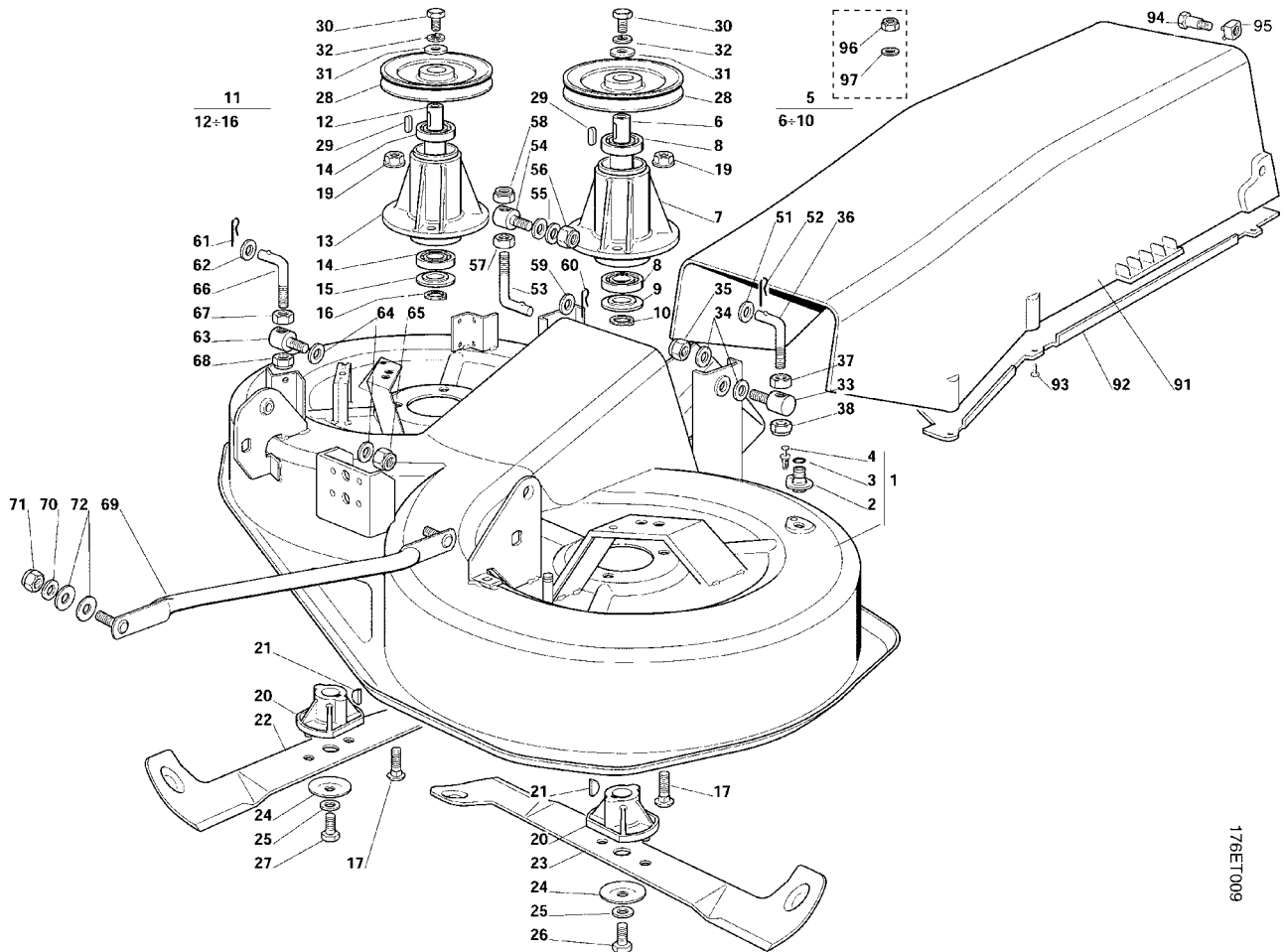
MT 580

Illustration K

Mähwerk (unten)

Cutting system (down)

Tondeuse (inferieur)



176E1009

MT 580

Illustration K

Mähwerk (unten)

Cutting system (down)

Tondeuse (inferieur)

Bild-Nr.	Art.-Nr.	Stück	Bezeichnung	Description	Désignation
1	6125 700 8501	1	Gehäuse kpl. □ 2, 3, 4	Housing assy. □ 2, 3, 4	Carter cpl. □ 2, 3, 4
2	6125 708 9600	2	Stutzen	Water hose connection	Raccord tuyau déau
3	9645 945 1070	2	O-Ring	O-Ring	O-Ring
4	6125 760 5800	2	Schraube 2-tlg.	Rivet	Rivet
5	6125 700 3500	1	Messerwelle links kpl. □ 6 -10	Left flange □ 6 -10	Ens. bride gauche □ 6 -10
6	6125 702 0700	1	Messerwelle links	Shaft	Arbre
7	6125 702 5300	1	Messerlager	Flange	Bride
8	9503 003 6781	2	Kugellager	Bearing	Roulement
9	6125 702 1800	1	Scheibe	Dust cover	Protge-poussiere
10	9455 621 2150	1	Sicherring	Lock ring	Rondelle de sécurité
11	6125 700 3505	1	Messerwelle rechts kpl. □ 12 - 16	Right flange □ 12 - 16	Ens. bride droite □ 12 - 16
12	6125 702 0705	1	Messerwelle rechts	Shaft	Arbre
13	6125 702 5300	1	Messerlager	Flange	Bride
14	9503 003 6781	2	Kugellager	Bearing	Roulement
15	6125 702 1800	1	Scheibe	Dust cover	Protege-poussiere
16	9455 621 2150	1	Sicherring	Seeger	Seeger
17	9027 068 1830	6	Schraube	Screw	Vis
19	9216 261 1100	6	Mutter	Nut	Ecrou
20	6125 702 0600	2	Mitnehmer	Blade hub	Moyeu lame
21	9482 435 0820	2	Scheibenfeder	Key	Clavette
22	6125 702 0105	1	Messer rechts	Right blade	Lame droite
23	6125 702 0100	1	Messer links	Left blade	Lame gauche
24	6125 763 0920	2	Scheibe	Dust cover	Protege-poussiere
25	9307 020 0200	2	Scheibe	Washer	Rondelle
26	9007 319 9010	1	Schraube	Screw	Vis
27	9007 319 9009	1	Schraube	Screw	Vis
28	6125 700 2540	2	Keilriemenscheibe	Pulley	Poulie
29	9470 435 2270	2	Paßfeder	Key	Clavette
30	9008 318 1800	2	Schraube	Screw	Vis
31	6125 704 7920	2	Scheibe	Washer	Rondelle
32	9321 630 0180	2	Federring	Grower	Grower
33	6125 703 9020	1	Bolzen	Pin	Pivot

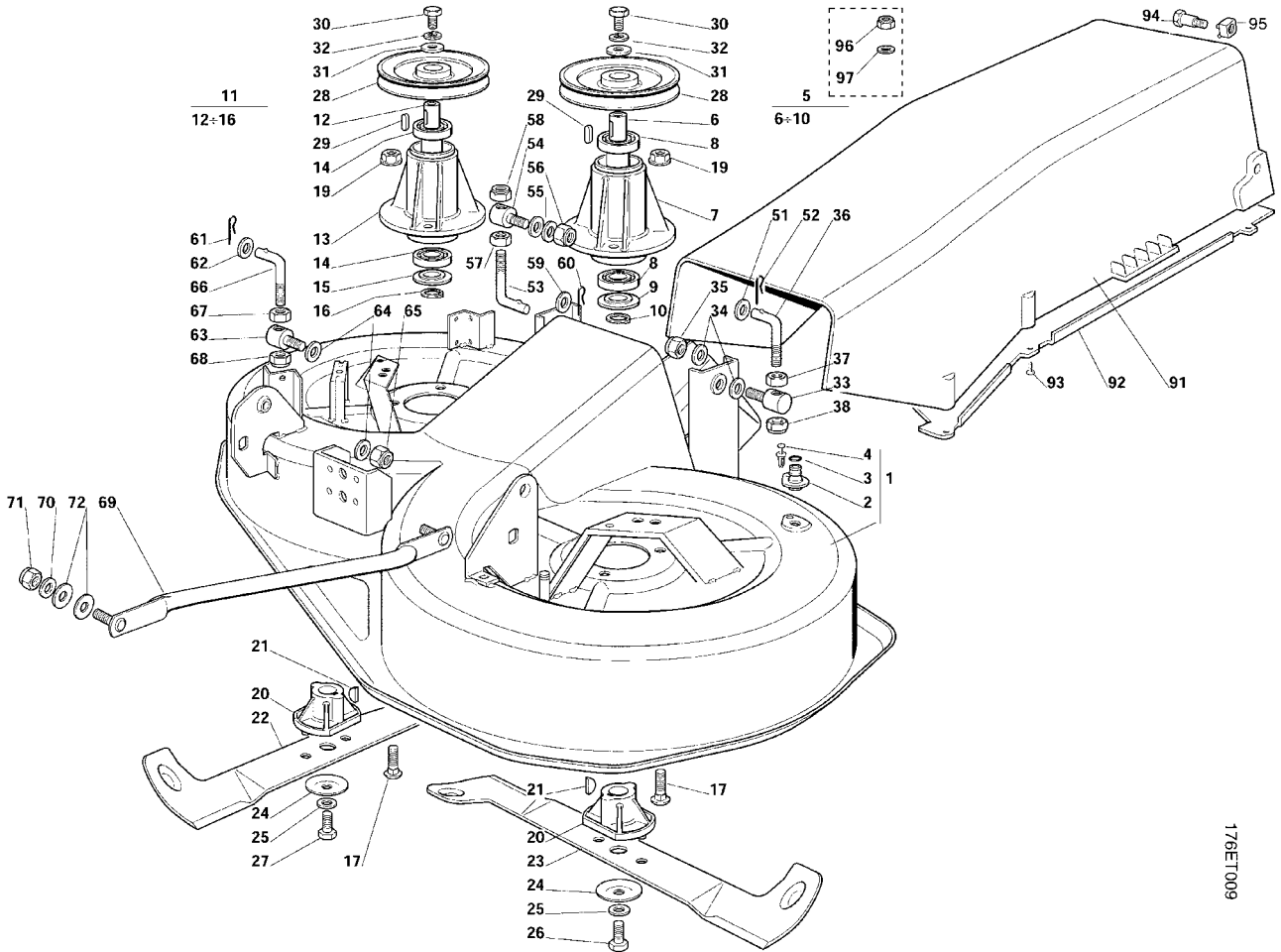
MT 580

Illustration K

Mähwerk (unten)

Cutting system (down)

Tondeuse (inferieur)



176ET009

MT 580

Illustration K Mähwerk (unten) Cutting system (down) Tondeuse (inferieur)

Bild-Nr.	Art.-Nr.	Stück	Bezeichnung	Description	Désignation
34	6125 708 9330	2	Scheibe	Washer	Rondelle
35	9212 260 1300	1	Mutter	Nut	Ecrou
36	6125 703 5800	1	Verbindungsstück	Tie rod	Tirant
37	9210 260 1300	1	Mutter	Nut	Ecrou
38	9212 260 1300	1	Mutter	Nut	Ecrou
51	6125 708 9330	1	Scheibe	Washer	Rondelle
52	6105 704 5300	1	Federstecker	Cotter pin	Goupille
53	6125 703 5810	1	Verbindungsstück	Tie rod	Tirant
54	6125 703 9020	2	Bolzen	Pin	Pivot
55	6125 708 9330	2	Scheibe	Washer	Rondelle
56	9212 260 1300	1	Mutter	Nut	Ecrou
57	9210 260 1300	1	Mutter	Nut	Ecrou
58	9212 260 1300	1	Mutter	Nut	Ecrou
59	9291 020 0200	1	Scheibe	Washer	Rondelle
60	6105 704 5300	1	Federstecker	Cotter pin	Goupille
61	6105 704 5300	1	Federstecker	Cotter pin	Goupille
62	6125 708 9330	1	Scheibe	Washer	Rondelle
63	6125 703 9020	1	Bolzen	Pin	Pivot
64	6125 708 9330	2	Scheibe	Washer	Rondelle
65	9212 260 1300	1	Sichermutter	Nut	Ecrou
66	6125 703 5800	1	Verbindungsstück	Tie rod	Tirant
67	9210 260 1300	1	Sechskantmutter	Nut	Ecrou
68	9212 260 1300	1	Mutter	Nut	Ecrou
69	6125 700 6830	2	Halter	Support	Support
70	9307 021 0180	4	Scheibe	Washer	Rondelle
71	9212 260 1300	4	Sichermutter	Nut	Ecrou
72	6125 708 9330	8	Scheibe	Washer	Rondelle
91	6125 763 1400	1	Auswurfschacht Oberteil	Conveyor	Convoyeur
92	6125 763 1410	1	Auswurfschacht Unterteil	Deflector	Deflecteur
93	9104 003 8783	6	Schraube	Screw	Vis
94	6125 703 9031	8	Bolzen	Bolt	Boulon
			→ 43 694 760 (TI 10.00)		
94	6125 703 9030	8	Bolzen	Bolt	Boulon
95	9991 003 1070	1	Mutter	Nut	Ecrou
			→ 43 683 377 (TI 10.00)		
96 *	9291 021 0180	6	Scheibe	Washer	Rondelle
97 *	9212 260 1100	6	Mutter	Nut	Ecrou

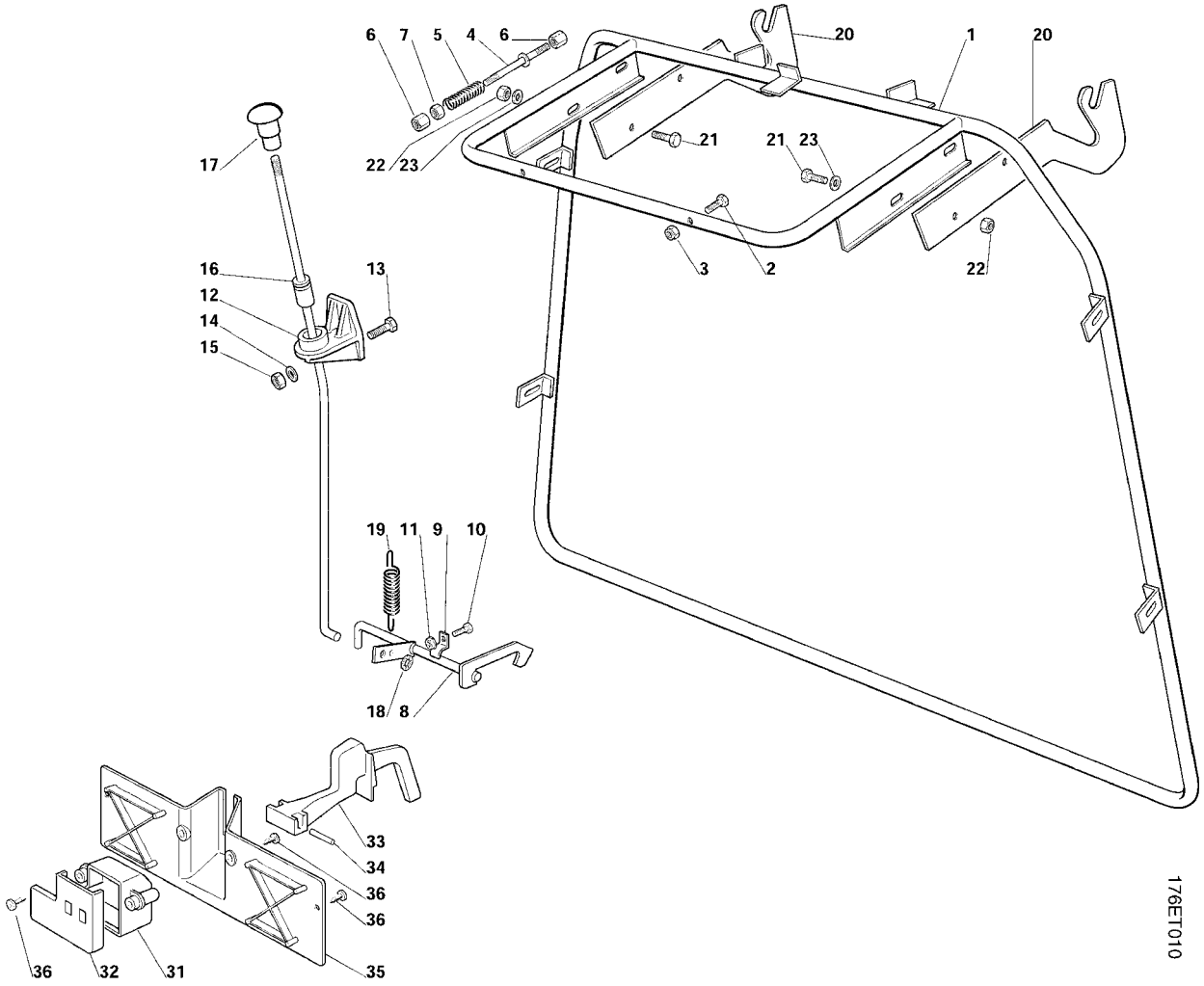
MT 580

Illustration L

Grasfangkorb
(Fester Teil)

Gras collector bag
(Fixed part)

Bac de ram.
(Partie fixe)



MT 580

Illustration L		Grasfangkorb (Fester Teil)		Gras collector bag (Fixed part)	Bac de ram. (Partie fixe)
Bild- Nr.	Art.-Nr.	Stück	Bezeichnung	Description	Désignation
1	6125 700 3111	1	Rahmen	Frame	Chassis
2	9008 318 1350	5	Schraube	Screw	Vis
3	9212 260 0900	5	Mutter	Nut	Ecrou
4	6125 700 6101	1	Gestänge	Rod	Tige
5	6125 703 6410	1	Druckfeder	Spring	Ressort
6	6125 708 2010	2	Druckstück	Pin	Pivot
7	9210 260 0900	1	Mutter	Nut	Ecrou
8	6125 700 2420	1	Achse	Coupling rod	Tige d'accrochage
9	6125 708 8200	2	Halter	Anchor bracket	Etrier
10	9008 319 1260	2	Schraube	Screw	Vis
11	9214 320 1756	2	Mutter	Nut	Ecrou
12	6125 703 6900	1	Halter	Support	Support
13	9008 319 1260	1	Schraube	Screw	Vis
14	9291 020 0140	1	Scheibe	Washer	Rondelle
15	9212 260 0900	1	Sichermutter	Nut	Ecrou
16	6125 700 6110	1	Gestänge	Release rod	Tige de décrochage
17	6125 760 5320	1	Griffstück	Handle	Poignee
18	9991 003 0547	1	Starlockring	Washer	Rondelle
19	6125 703 5100	1	Zugfeder	Sping	Ressort
20	6125 703 6910	2	Halter	Support	Support
21	9008 318 1800	4	Schraube	Screw	Vis
22	9212 260 1100	4	Mutter	Nut	Ecrou
23	9291 021 0180	4	Scheibe	Washer	Rondelle
31	6125 432 1205	1	Gehäuse	Housing	Carter
32	6125 432 0605	1	Deckel	Cover	Couvercle
33	6125 435 7000	1	Hebel	Lever	Levier
34	9371 470 1790	1	Stift	Pin	Pivot
35	6125 432 9210	1	Halter	Bracket	Support
36	9103 021 3760	3	Schraube	Screw	Vis

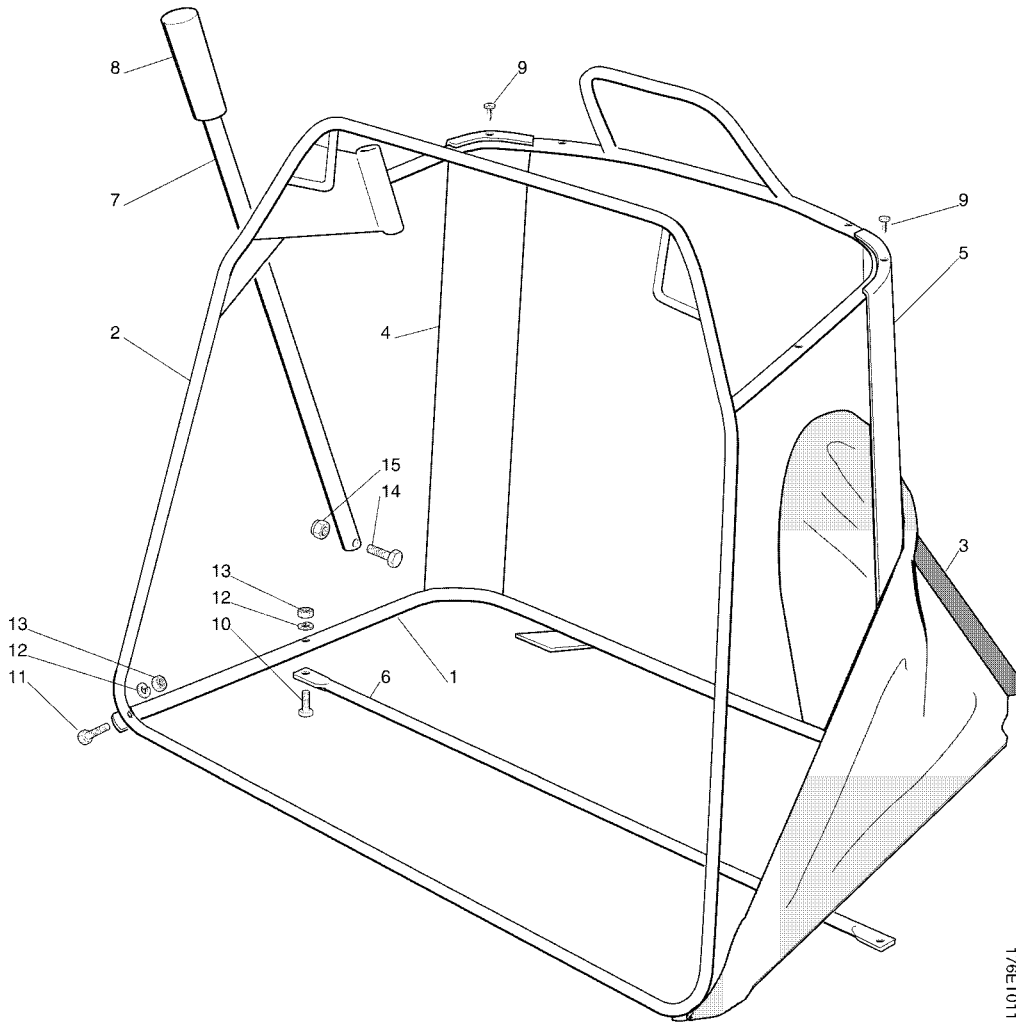
MT 580

Illustration M

Grasfangkorb
(Beweglicher Teil)

Gras collector bag
(Mobile part)

Bac de ram.
(Partie mobile)



176E1011

MT 580

Illustration M		Grasfangkorb (Beweglicher Teil)		Gras collector bag (Mobile part)	Bac de ram. (Partie mobile)
Bild-Nr.	Art.-Nr.	Stück	Bezeichnung	Description	Désignation
1	6125 700 3120	1	Rahmen unten	Lower frame	Chassis inferieur
2	6125 700 3126	1	Rahmen oben	Upper frame	Chassis superferieur
3	6125 700 9700	1	Fangsack	Gras catcher	Bac
4	6125 703 8515	1	Stütze rechts	Right angular support	Support angulaire droite
5	6125 703 8510	1	Stütze links	Left angular support	Support anulaire gauche
6	6125 703 3320	1	Verstärkung	Siffening	Rengorcement
7	6125 703 9100	1	Rohr	Rod	Tige
8	6125 703 1310	1	Griffhülse	Handle	Poignee
9	9101 021 4280	4	Schraube	Screw	Vis
10	9008 319 1370	2	Schraube	Screw	Vis
11	9008 319 1370	2	Schraube	Screw	Vis
12	9321 630 0140	4	Federring	Grower	Grower
13	9210 260 0900	4	Mutter	Nut	Ecrou
14	9008 319 1370	1	Schraube	Screw	Vis
15	9212 260 0900	1	Mutter	Nut	Ecrou

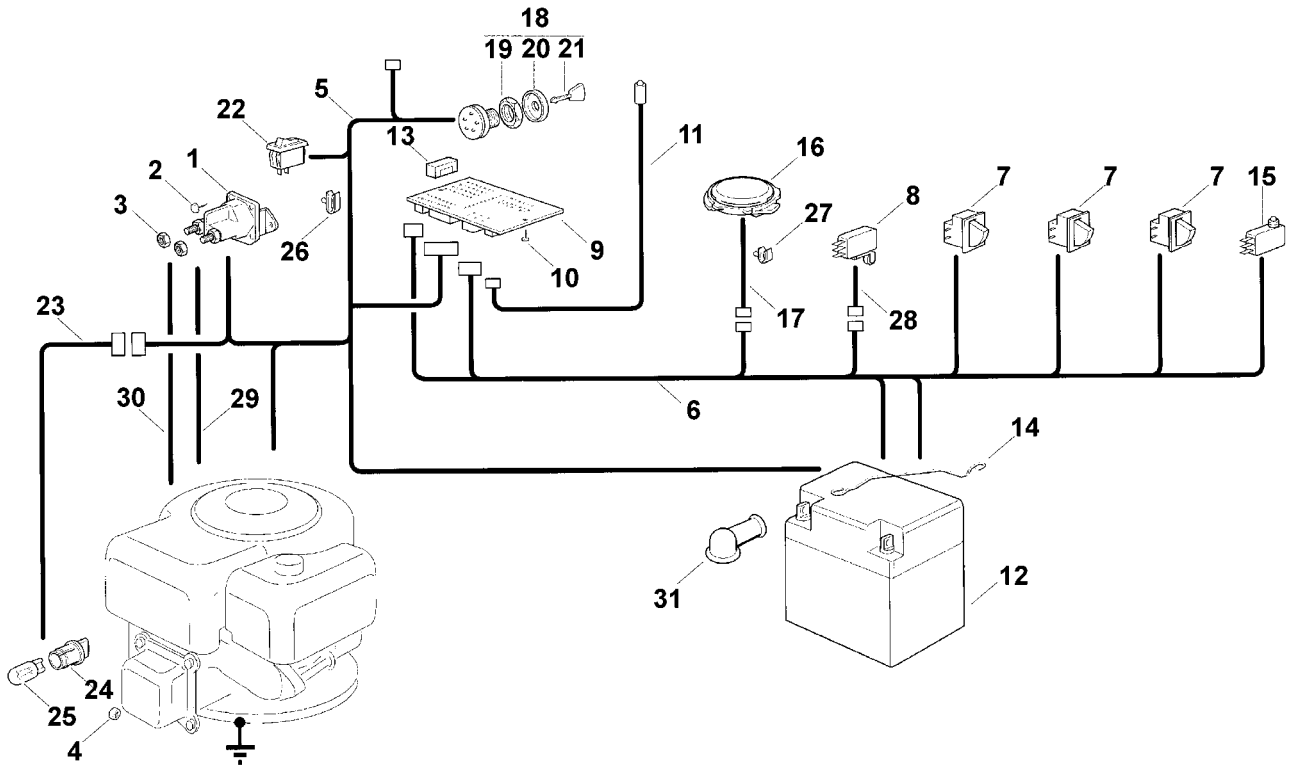
MT 580

Illustration N

Elektrische Ausrüstung

Electrical equipment

Equipment électrique



MT 580

Illustration N

Elektrische Ausrüstung

Electrical equipment

Equipment électrique

Bild-Nr.	Art.-Nr.	Stück	Bezeichnung	Description	Désignation
1	6125 430 3100	1	Relais	Solenoid	Solenoïde
2	9008 319 1320	2	Schraube	Screw	Vis
3	9208 260 6012	2	Mutter	Nut	Ecrou
4	9210 260 0772	1	Mutter	Nut	Ecrou
5	6125 440 3055	1	Kabelbaum	Cables Ass.Y	Ens. Cablages
6	6125 440 3050	1	Kabelbaum	Cables Ass.Y	Ens. Cablages
7	6125 430 0200	3	Stoppschalter	Switch	Micro
8	6151 435 0300	1	Antriebschalter	Gearbox switch	Int. boîte de vitesse
9	6126 430 1400	1	Platine	Electronic card	Carte électronique
10	9103 021 2400	2	Schraube	Screw	Vis
11	6125 440 0321	1	Kabel	Cable	Cables
12	6116 400 1101	1	Batterie	Battery	Batterie
13	0751 030 5060	1	Sicherung	Fuse	Fusible
14	6125 403 0400	1	Batteriehalter	Spring	Ressort
15	6125 430 0220	1	Schalter	Switch	Commutateur
16	6124 430 0201	1	Schalter	Switch	Commutateur
17	6125 440 0330	1	Kabel	Cable	Cables
18	6124 430 2405	1	Zündschloß kpl. □ 19, 20, 21	Ignitionswitch assy. □ 19, 20, 21	Contacteur cpl. □ 19, 20, 21
19	6124 708 8600	1	Mutter	Nut	Ecrou
20	6120 405 5100	1	Kappe	Cap	Bouchon
21	6124 435 0505	1	Zündschlüssel	Ignition key	Cle Contact
22	6125 430 0500	1	Schalter	Switch	Commutateur
23	6125 440 3060	1	Kabelbaum	Wiring harness	Cable faisceau electr.
24	6125 440 1800	2	Fassung	Lamp socket	Douille
25	6125 405 3100	2	Lampe	Lamp	Lampe
26	6125 448 1200	1	Kabelclips	Cable clamp	Attache pour câbles
27	6125 448 1210	1	Kabelclips	Cable clamp	Attache pour câbles
28	6125 440 0365	1	Kabel	Cable	Cables
29	6125 440 0340	1	Kabel	Cable	Cables
30	6125 440 0300	1	Kabel	Cable	Cables
31	6124 405 5111	1	Kappe	Cap	Bouchon

MT 580

Illustration O		Elektrische Ausrüstung (Ältere Bauart)		Electrical equipment (Previous Models)	Equipment électrique (D`ancienne construction)
Bild- Nr.	Art.-Nr.	Stück	Bezeichnung	Description	Désignation
→ 47 233 165 (TI 11.01)					
1	* 6125 440 0300	1	Starterkabel	Cableless assy.	Ens. Cablages
2	* 6125 440 3000	1	Kabelbaum	Cable	Cables
3	* 6125 440 0340	1	Kabel	Cable	Cables
4	* 6125 440 2205	1	Massekabel	Cable	Cables
5	* 6125 440 3011	1	Kabelbaum	Cables Ass.Y	Ens. Cablages
6	* 6125 440 3040	1	Kabelbaum	Cables Ass.Y	Ens. Cablages
7	* 6125 440 2200	1	Massekabel	Cable	Cables
8	* 6125 440 0350	1	Kabel	Cable	Cables
9	* 6125 430 1410	1	Platine	Electronic card	Carte électronique
10	* 6125 440 3030	1	Kabelbaum	Wiring harness	Cable faisceau electr.
11	* 6125 440 0360	1	Kabel	Cable	Cables
12	* 9214 320 1756	2	Mutter	Nut	Ecrou
→ TI 12.01					
13	* 6125 400 1100	1	Batterie	Battery	Batterie

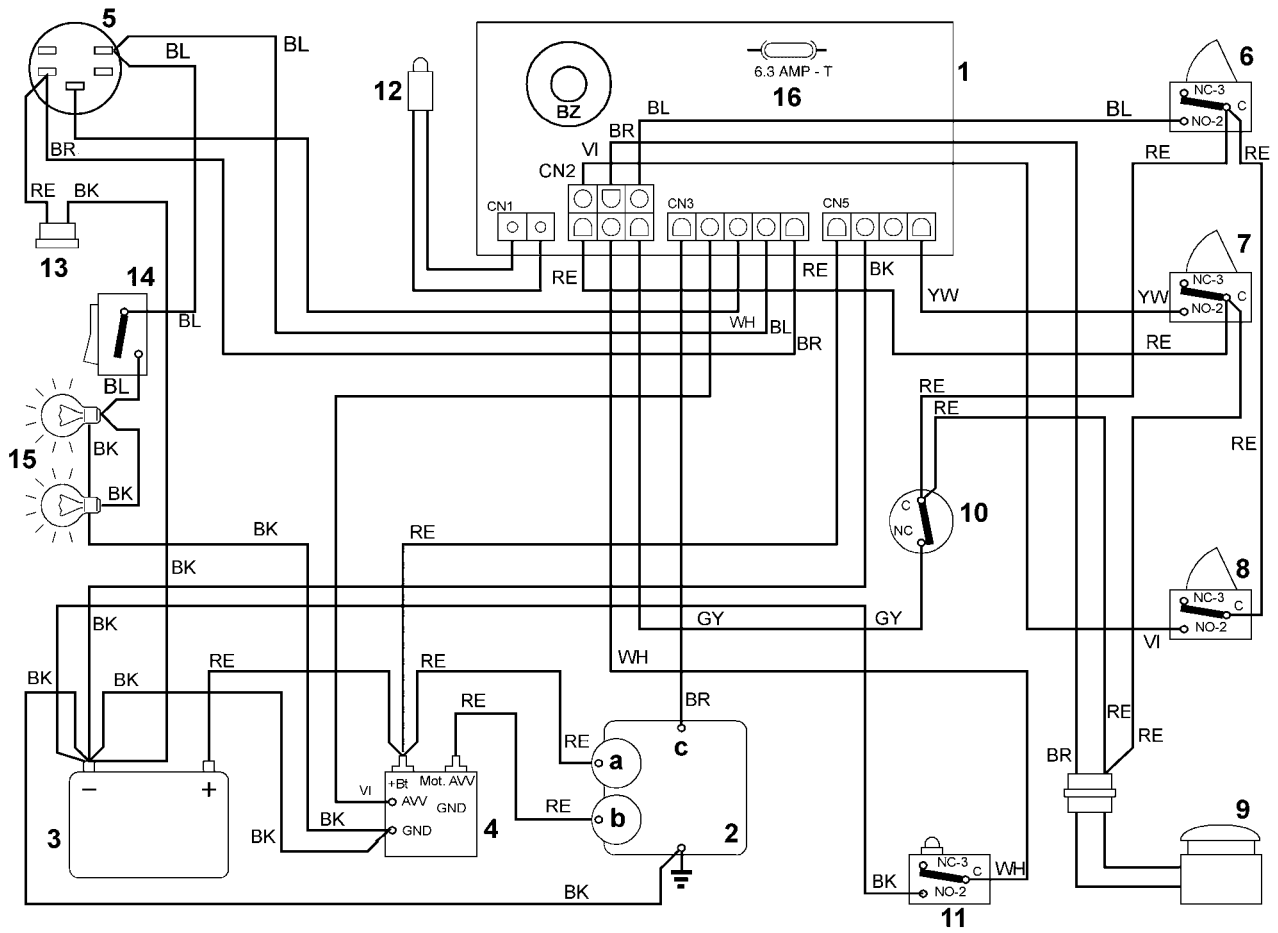
MT 580

Illustration P

Schaltschema

Wiring harness

Schéma de connexion el.



MT 580

Illustration P

Schaltschema

Wiring harness

Schéma de connexion el.

Bild-Nr.	Art.-Nr.	Stück	Bezeichnung	Description	Désignation
			Schaltschema	Wiring harness	Schéma de connexion el.
1			Platine mit Buzzer	Electronic Card with buzzer	Carte electronique avec buzzer
2			Motor	Engine	Moteur
2a			Generator	Generator	Generateur
2b			Anlasser	Starter	Demarreur
2c			Motor abstellung	Engine stop	Calage du moteur
3			Batterie	Battery	Batterie
4			Anlasser Relais	Starter relay	Relais de demarrage
5			Schlüsselschalter	Electrolock	Interrupteur d'allumage
6			Messer Mikroschalter	Blades micro switch	Micro interrupteur lames
7			Bremse Mikroschalter	Break micro switch	Micro interrupteur frein
8			Grasfangeinrichtung Mikorschalter	Grasscatcher micro switch	Micro interrupteur Bac
9			Sitzmikroschalter	Seat micro switch	Micro interrupteur siege
10			Antrieb Microschalter	Gerarbox Microswitch	Micro int. Boite de vitesse
11			Vollkorb Vorrichtung	Full grasscatcher micro switch	Micro bac plein
12			Kontrolllampe	Controllamp	Voyant
13			Ladeanschluss	Recharge connector	Connecteur pour la recharge
14			Lichtschalter	Light switch	Commutateur (Lampe)
15			Licht	Light	Lampe
16			Sicherung 6,3 Amp. T	Fuse 6,3 Amp. T	Fusible 6,3 Amp. T

	Kabelfarben	Cable colours	Coleur cables
BK	Schwarz	black	noir
BL	Blau	blue	bleu
BR	Braun	brown	bun
GY	Grau	grey	gris
RE	Rot	red	rouge
VI	Violett	violet	violey
WH	Weiss	white	blanc

MT 580

Illustration Q

Schalt-schema
(Ältere Bauart)

Wiring harness
(Previous Models)

Schéma de connexion el.
(D`ancienne construction)

→ 47 233 165 (TI 11.01)

	Schalt-schema	Wiring harness	Schéma de connexion el.
1	Platine mit Buzzer	Electronic Card with buzzer	Carte electronique avec buzzer
2	Sicherung 6,3 Amp. T	Fuse 6,3 Amp. T	Fusible 6,3 Amp. T
3	Motor	Engine	Moteur
3a	Generator	Generator	Generateur
3b	Anlasser	Starter	Demarreur
3c	Motor abstellung	Engine stop	Calage du moteur
4	Batterie	Battery	Batterie
5	Anlasser Relais	Starter relay	Relais de demarrage
6	Schlüsselschalter	Electrolock	Interrupteur d'allumage
9	Messer Mikroschalter	Blades micro switch	Micro interrupteur lames
11	Sitzmikroschalter	Seat micro switch	Micro interrupteur siege
12	Grasfangeinrichtung Mikorschalter	Grasscatcher micro switch	Micro interrupteur Bac
13	Antrieb Microschalter	Gerarbox Microswitch	Micro int. Boite de vitesse
14	Vollkorb Vorrichtung	Full grasscatcher micro switch	Micro bac plein
15	Lichtschalter	Light switch	Commutateur (Lampe)
16	Licht	Light	Lampe
17	Kontrolllampe	Controllamp	Voyant
18	Bremse Mikroschalter	Break micro switch	Micro interrupteur frein

	Kabelfarben	Cable colours	Coleur cables
BK	Schwarz	black	noir
BL	Blau	blue	bleu
BR	Braun	brown	bun
GY	Grau	grey	gris
RE	Rot	red	rouge
VI	Violett	violet	violey
YG	Gelb/Grün	yellow/green	jaune/vert
WH	Weiss	white	blanc

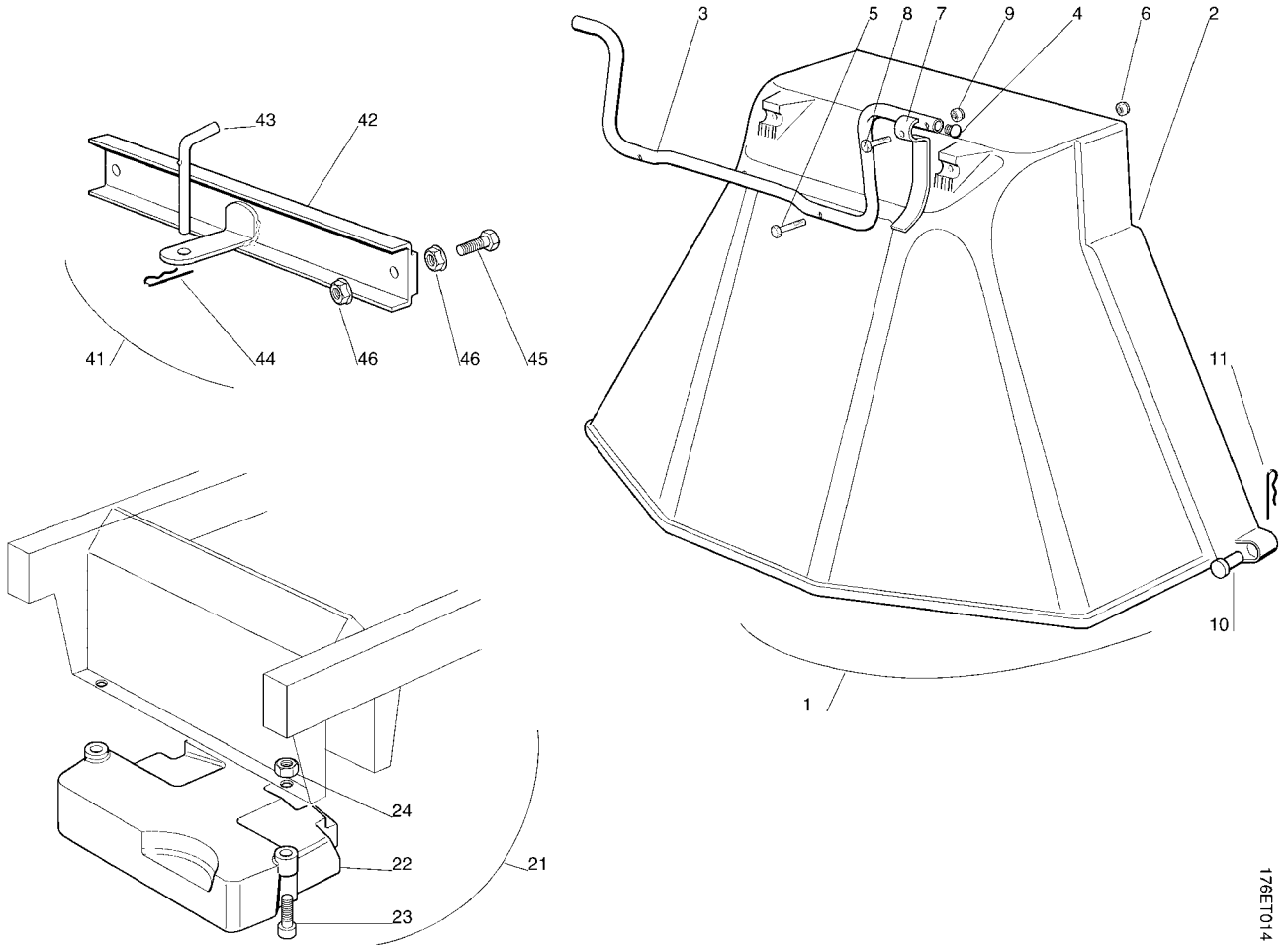
MT 580

Illustration R

Zubehör

Accessories

Accessoires



176ET014

MT 580

Illustration R

Zubehör

Accessories

Accessoires

Bild-Nr.	Art.-Nr.	Stück	Bezeichnung	Description	Désignation
1	6907 760 6900	1	Deflektor kpl. □ 2 - 11	Protection assy. □ 2 - 11	Protection cpl. □ 2 - 11
2	6907 706 6910	1	Deflektor	Protection	Protection
3	6907 706 1400	1	Halter	Support	Support
4	9302 929 1313	2	Stopfen	Plug	Bouchon
5	9007 319 1370	2	Schraube	Screw	Vis
6	9212 260 0900	2	Mutter	Nut	Ecrou
7	6907 706 6310	1	Federblech	Plate	Plaque
8	9008 318 1350	1	Schraube	Screw	Vis
9	9212 260 0900	1	Mutter	Nut	Ecrou
10	6151 706 5910	2	Bolzen	Bolt	Boulon
11	9340 003 0303	2	Federstecker	Cotter pin	Goupille
21	6907 730 3200	1	Frontgewicht kpl. □ 22, 23, 24	Front weight assy. □ 22, 23, 24	Poids cpl. □ 22, 23, 24
22	6907 731 4800	1	Gewicht	Front weight	Poids
23	9045 372 1930	3	Schraube	Screw	Vis
24	9212 260 1100	3	Sichermutter	Lock nut	Ecrou de sécurité
41	6907 730 5100	1	Anhängevorrichtung kpl. □ 42 - 46	Trailer hitch assy. □ 42 - 46	Kit de Trainage cpl. □ 42 - 46
42	6907 730 8710	1	Stange	Rod	Tige
43	6907 731 8400	1	Bolzen	Bolt	Boulon
44	9340 003 0305	1	Vorstecker	Cotter pin	Goupille
45	9008 319 1830	2	Schraube	Screw	Vis
46	9214 320 1758	4	Sichermutter	Lock nut	Ecrou de sécurité

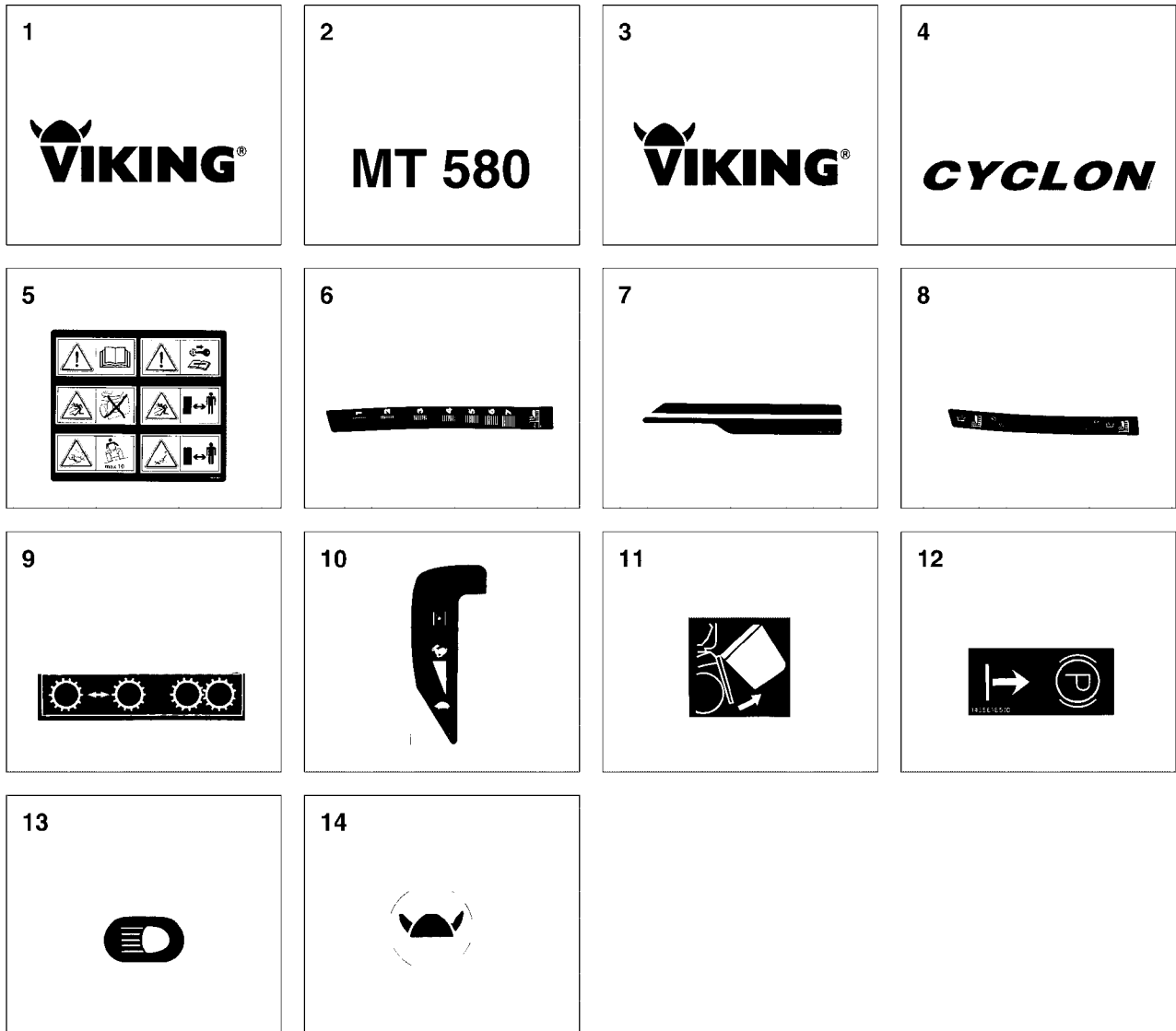
MT 580

Illustration S

Aufkleber

Labels

Autocollant



MT 580

Illustration S Aufkleber Labels Autocollant

Bild-Nr.	Art.-Nr.	Stück	Bezeichnung	Description	Désignation
1	6125 967 4480	1	Aufkleber	Label	Autocollant
2	6125 967 1510	1	Aufkleber	Label	Autocollant
3	6125 967 4490	2	Aufkleber	Label	Autocollant
4	6125 967 4470	2	Aufkleber	Label	Autocollant
5	6125 967 4400	1	Aufkleber	Label	Autocollant
6	6125 967 4450	1	Aufkleber	Label	Autocollant
7	6125 967 4455	1	Aufkleber	Label	Autocollant
8	6125 967 4420	1	Aufkleber	Label	Autocollant
9	6125 967 4415	1	Aufkleber	Label	Autocollant
10	6125 967 4440	1	Aufkleber	Label	Autocollant
11	6125 967 4430	1	Aufkleber	Label	Autocollant
12	6125 967 4460	1	Aufkleber	Label	Autocollant
13	6125 967 4445	1	Aufkleber	Label	Autocollant
14	6125 967 4485	1	Aufkleber	Label	Autocollant

Zeichenerklärung

- = bestehend aus Bild-Nr.
- △ = darin enthalten Bild-Nr.
- * = Stückzahl je nach Bedarf
- (A) = nicht abgebildet
- (B) = nur Sonderzubehör
- (C) = ab Werk nicht mehr lieferbar
- (D) = einzeln kein Ersatzteil
- (1, 2...) = Ausführungsarten

Explicación de los símbolos

- = se compone de fig.-Nº
- △ = contiene fig.-Nº
- * = cantidad según necesidades
- (A) = sin ilustración
- (B) = sólo accesorio extra
- (C) = ya no se suministra desde fábrica
- (D) = la pieza suelta no es pieza de repuesto
- (1, 2...) = tipos de ejecución

Merkkien selitys

- = johon kuuluvat kuvat n:ot
- △ = johon sisältyvät kuvat n:ot
- * = tarvittava kappalemäärä
- (A) = ei kuvassa
- (B) = ainoastaan lisävaruste
- (C) = ei toimiteta enää tehtaalta
- (D) = ei yksittäinen varaosa
- (1, 2...) = Mallit

Tegnforklaring

- = består av fig. nr
- △ = medfølger fig. nr
- * = antall etter behov
- (A) = ikke avbildet
- (B) = bare ekstrautstyr
- (C) = leveres ikke lenger
- (D) = enkeltdele leveres ikke som reservedel
- (1, 2...) = Modellutførelse

Explicação dos símbolos

- = composto da fig. No.
- △ = incl. a fig. No.
- * = quantidade segundo as necessid.
- (A) = não ilustrado
- (B) = unicamente acessórios especiais
- (C) = já não fornecível ex-fábrica
- (D) = a peça solta não é peça de reposição
- (1, 2...) = espécies de execução

İşaret açıklaması

- = İndeks numaralardan ibaret
- △ = İndeks numarada dahildir
- * = İstenilen miktarda
- (A) = Şemada yoktur
- (B) = Ekstradır
- (C) = Fabrikadan artık temin edilemez
- (D) = Ayrı verilmmez
- (1, 2...) = Mevcut modeller

Key to symbols

- = consisting of item No.
- △ = including item No.
- * = quantity as required
- (A) = not illustrated
- (B) = option
- (C) = no longer available ex factory
- (D) = not available as separate item
- (1, 2...) = versions available

Tumač znakova

- = sastoji se od dijelova, slika br.
- △ = u istom sadrži dijelove, slike br.
- * = broj komada prema potrebi
- (A) = nedostaje slika
- (B) = samo kao poseban pribor
- (C) = više se ne isporučuje fco tvornica
- (D) = ne isporučuje se pojedinačno kao rezervni dio
- (1, 2...) = vrste izvedbi

Leggenda

- = composto dalla fig(g). n.
- △ = comprendente fig(g). n.
- * = quantitativo secondo necessità
- (A) = non illustrato
- (B) = fornibile soltanto a richiesta
- (C) = non più fornibile dallo stabilimento
- (D) = niente ricambio
- (1, 2...) = versioni

Vysvětlivky

- = skládá se z obr. čís.
- △ = obsahuje obr. čís.
- * = počet kusů podle potřeby
- (A) = není vyobrazeno
- (B) = jen zvláštní příslušenství
- (C) = ze závodu se již nedodává
- (D) = jednotlivě žádný náhradní díl
- (1, 2...) = druhy provedení

Toelichting symbolen

- = bestaande uit pos. nr.
- △ = daarin begrepen pos. nr.
- * = aantal naar behoefte
- (A) = niet afgebeeld
- (B) = uitsluitend speciaal toebehoren
- (C) = af fabriek niet meer leverbaar
- (D) = niet los leverbaar
- (1, 2...) = uitvoeringen

Objasnenie znakov:

- = składa się z rysunków nr.
- △ = zawiera rysunki nr.
- * = ilość wg zamówienia
- (A) = nie zilustrowano
- (B) = tylko jako wyposażenie specjalne
- (C) = nie dostarczane przez producenta
- (D) = nie występuje jako samodzielna część zamienna
- (1, 2...) = rodzaj wykonania

Légende

- = se composant des fig. No.
- △ = y compris fig. No.
- * = quantité suivant besoin
- (A) = non illustré
- (B) = uniquement accessoire optionnel
- (C) = n'est plus livrable départ usine
- (D) = pas de pièce de rechange séparée
- (1, 2...) = différents exécutions

Teckenförklaring

- = bestående av pos nr
- △ = ingår pos nr
- * = antal efter behov
- (A) = ej avbildat
- (B) = endast extra tillbehör
- (C) = utgåendet på fabriken
- (D) = ingen separat reservedel
- (1, 2...) = varianter

Symbol erklæring

- = bestående af billed nr. x til x
- △ = inklusive billed nr. x til x
- * = antal efter behov
- (A) = ikke afbilledet
- (B) = ekstratilbehør
- (C) = leveres ikke mere fra fabrik
- (D) = leveres ikke som løs reservedel
- (1, 2...) = modelbetegnelser

Jelmagyarázat

- = ábra-számból álló
- △ = abban tartalmazott ábra-szám
- * = darabszám szükség szerint
- (A) = Nincs ábrázolva
- (B) = Csak külön tartozék
- (C) = Gyártól már nem szállítható
- (D) = nem alkatrész, egyenként
- (1, 2...) = Kivitelezési módok

Επεξήγηση συμβόλων

- = αποτελείται από αριθμό ευρετηρίου
- △ = περιλαμβάνει αριθμό ευρετηρίου
- * = ποσότητα σύμφωνα με ζητηθείσα
- (A) = δεν εικονίζεται
- (B) = μόνο επιπρόσθετα
- (C) = δεν υπάρχει ετοιμοπαράδοτο
- (D) = δεν διατίθεται σαν ξεχωριστό είδος
- (1, 2...) = τύποι που διατίθενται

Пояснения к условным обозначениям

- = в состав входят следующие номера позиций
- △ = сюда входят номера позиций
- * = количество, в зависимости от потребности
- (A) = не изображено на иллюстрации
- (B) = только в виде специальных принадлежностей
- (C) = заводом больше не выпускается
- (D) = не поставляется отдельно как запасная деталь
- (1, 2...) = Виды исполнений