

# MT 585

Ersatzteilliste  
Spare parts list  
Liste des pièces

## DE Aufsitzmäher

### MT 585

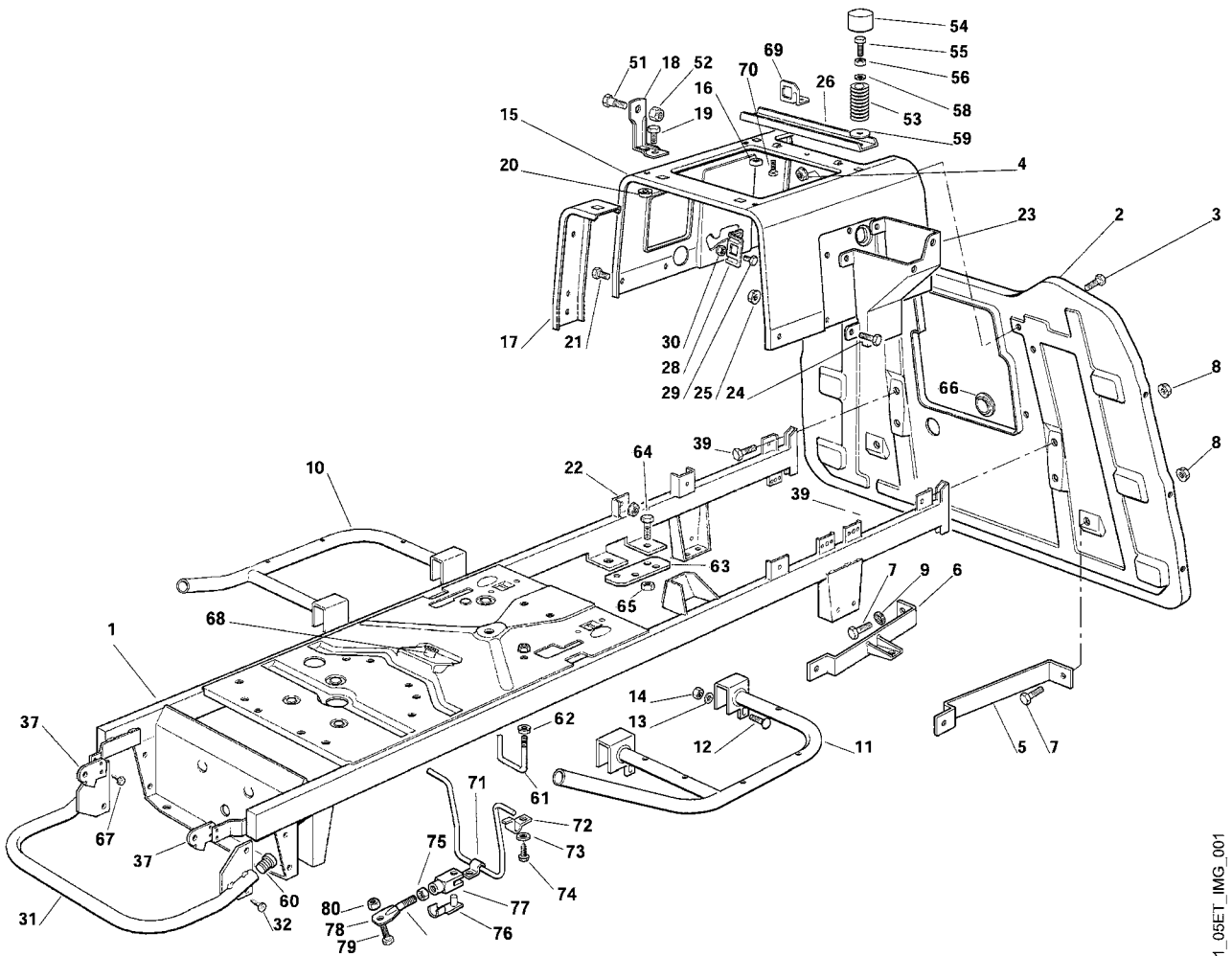
- A Rahmen
- B Verkleidung
- C Lenkung
- D Bremse und Schalthebel
- E Motor
- F Getriebe
- G Mähwerksaushebung
- H Mähwerk - 1
- I Mähwerk - 2
- J Grasfangkorb - 1
- K Grasfangkorb - 2
- L Elektrische Bauteile
- M Schaltplan
- M1\* Schaltplan
- N Zubehörteile
- O Aufkleber

## EN Ride-on mower

- Frame
- Moulding
- Steering
- Brake and gearbox control
- Engine
- Gear box
- Height Adjustment
- Mowing deck - 1
- Mowing deck - 2
- Grass catcher bag - 1
- Grass catcher bag - 2
- Electric Equipment
- Wiring harness
- Wiring harness
- Accessories
- Labels

## FR Tracteurs de pelouse

- Chassis
- Coffrage
- Direction
- Com. frein et Boite de vitesse
- Moteur
- Transmission
- Relevage Tondeuse
- Plateau de coupe - 1
- Plateau de coupe - 2
- Bac de ramassage - 1
- Bac de ramassage - 2
- Parties électriques
- Connexion électrique
- Connexion électrique
- Fournitures
- Autocollant



191\_05ET\_IMG\_001

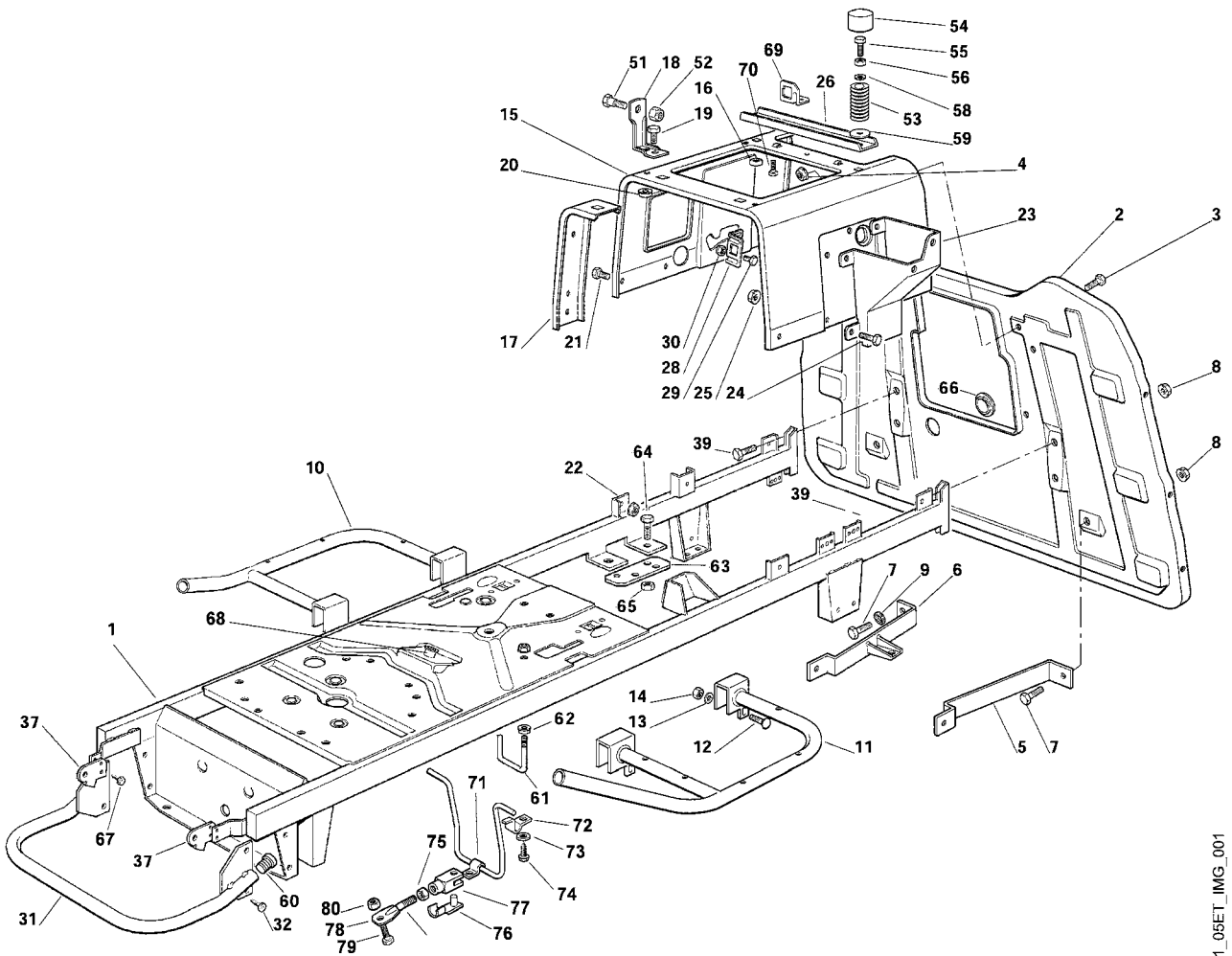
## Illustration A

## Rahmen

## Frame

## Chassis

Bild-Nr	Teile-Nummer	Stück	Benennung	Part name	Désignation
1	6125 700 3105	1	Rahmen □ 68 → <b>55 304 435 (TI 13.2003)</b>	Frame □ 68	Châssis □ 68
1	*6125 700 3104	1	Rahmen □ 68	Frame □ 68	Châssis □ 68
2	6125 763 1104	1	Rückwand → <b>55 304 435 (TI 13.2003)</b>	Back panel	Cloison arrière
2	*6125 763 1103	1	Rückwand	Back panel	Cloison arrière
3	9008 318 1270	4	Sechskantschraube M6x14 → <b>55 304 435 (TI 13.2003)</b>	Hexagon head screw M6x14	Vis à six pans M6x14
3	*9008 319 1260	4	Sechskantschraube M6x12	Hexagon head screw M6x12	Vis à six pans M6x12
4	9214 320 1756	4	Sichermutter M6	Lock nut M6	Ecrou de sécurité M6
5	6125 703 8500	1	Stütze links	Support left	Support gauche
6	6125 700 8400	1	Stütze rechts	Support right	Support droite
7	9008 318 1780	4	Sechskantschraube M8x16	Hexagon head screw M8x16	Vis à six pans M8x16
8	9214 320 1758	6	Sichermutter M8	Lock nut M8	Ecrou de sécurité M8
9	9330 630 0510	1	Fächerscheibe 8,4	Shakeproof washer 8.4	Rondelle éventail 8,4
10	6125 700 7405	1	Halterung rechts	Bracket right	Attache droite
11	6125 700 7400	1	Halterung links	Bracket left	Attache gauche
12	9027 068 1400	4	Flachrundschrabe M6x40	Flat head screw M6x40	Vis à tête bombée M6x40
13	9307 021 0140	4	Scheibe 6,4	Washer 6.4	Rondelle 6,4
14	9212 260 0900	4	Sechskantmutter M6	Hexagon nut M6	Ecrou à six pans M6
15	6125 703 6201	1	Konsole	Bracket	Console
16	9206 319 1100	2	Mutter M8	Nut M8	Ecrou M8
17	6125 703 3300	2	Verstärkung	Reinforcement	Renfort
18	6125 703 7000	2	Winkel	Angle	Equerre
19	9008 318 1780	2	Sechskantschraube M8x16	Hexagon head screw M8x16	Vis à six pans M8x16
20	9214 320 1758	2	Sichermutter M8	Lock nut M8	Ecrou de sécurité M8
21	9008 318 1280	4	Sechskantschraube M6x16	Hexagon head screw M6x16	Vis à six pans M6x16
22	9214 320 1756	4	Sichermutter M6	Lock nut M6	Ecrou de sécurité M6
23	6125 700 6800	1	Halter	Support	Support
24	9008 319 1260	4	Sechskantschraube M6x12	Hexagon head screw M6x12	Vis à six pans M6x12
25	9214 320 1756	4	Sichermutter M6	Lock nut M6	Ecrou de sécurité M6
26	6125 703 3310	1	Verstärkung	Reinforcement	Renfort
28	6125 703 7010	1	Winkel	Angle	Equerre
29	9008 319 0960	2	Sechskantschraube M5x12	Hexagon head screw M5x12	Vis à six pans M5x12
30	9212 260 0705	1	Sechskantmutter M5	Hexagon nut M5	Ecrou à six pans M5
31	6151 700 8101	1	Schutz → <b>55 304 435 (TI 13.2003)</b>	Deflector	Capot protecteur
31	*6125 700 8100	1	Schutz	Deflector	Capot protecteur
32	9101 021 4930	4	Schneidschraube 6,3x13	Self-tapping screw 6.3x13	Vis taraud 6,3x13
37	6125 703 8909	2	Platte	Plate	Plaque
38	9101 021 3730	4	Schneidschraube 4,8x9,5	Self-tapping screw 4.8x9.5	Vis taraud 4,8x9,5
39	9008 318 1780	2	Sechskantschraube M8x16	Hexagon head screw M8x16	Vis à six pans M8x16
51	6125 703 9001	2	Bolzen → <b>55 304 435 (TI 13.2003)</b>	Bolt	Boulon
51	*6125 703 9000	2	Bolzen	Bolt	Boulon



191\_05ET\_IMG\_001

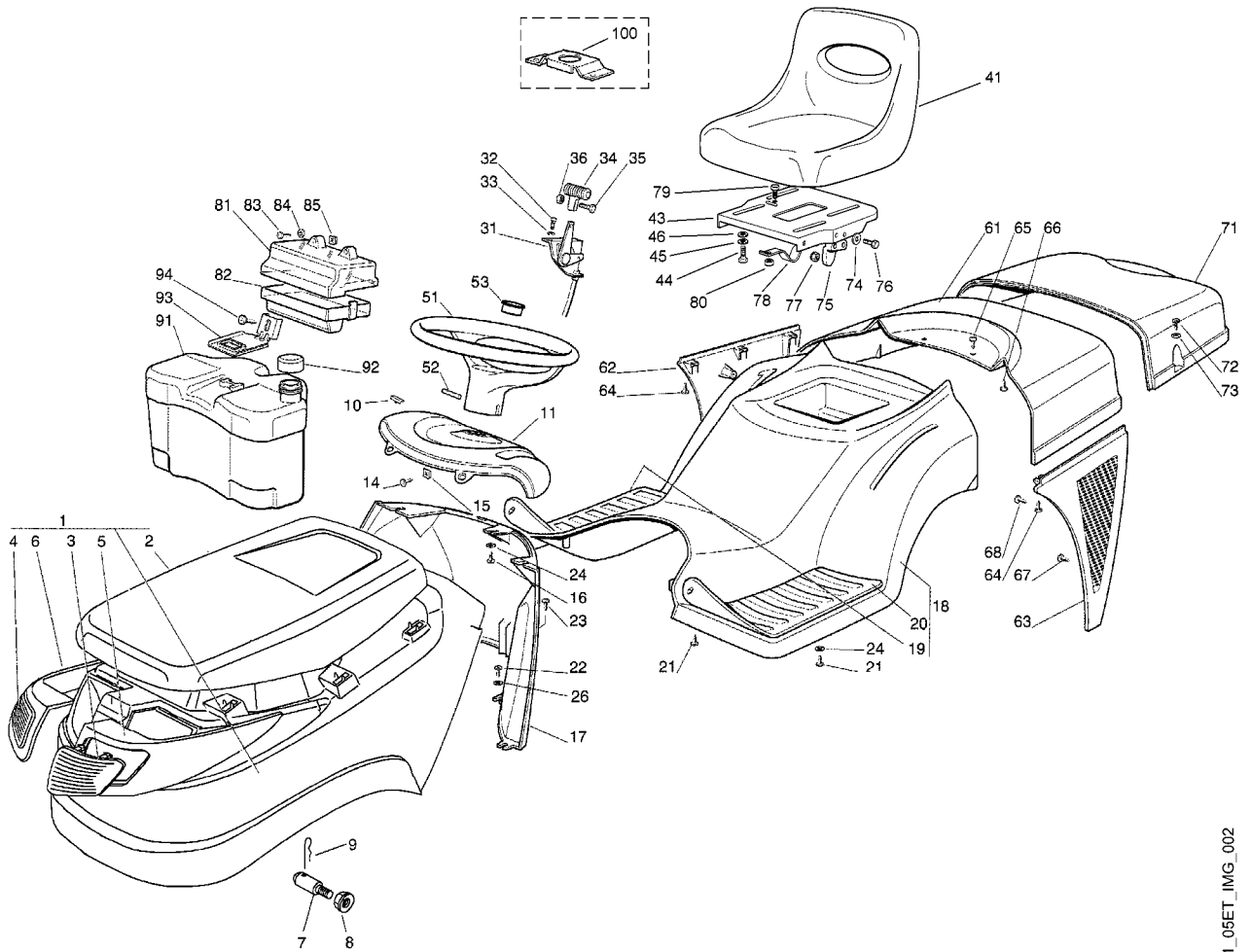
## Illustration A

## Rahmen

## Frame

## Chassis

Bild-Nr	Teile-Nummer	Stück	Benennung	Part name	Désignation
52	9210 259 1100	2	Sechskantmutter M8	Hexagon nut M8	Ecrou à six pans M8
53	6125 703 6400	2	Druckfeder 21x30x103	Compression spring 21x30x103	Ressort de pression 21x30x103
54	6125 706 4100	2	Kappe	Cap	Capuchon
55	9007 319 2031	2	Sechskantschraube M8x90	Hexagon head screw M8x90	Vis à six pans M8x90
56	9210 259 1100	2	Sechskantmutter M8	Hexagon nut M8	Ecrou à six pans M8
58	9291 021 0180	2	Scheibe 8,4	Washer 8.4	Rondelle 8,4
59	9307 021 0180	2	Scheibe 8,4	Washer 8,4	Rondelle 8,4
60	6151 708 5900	2	Verschlussstopfen	Plug cup	Bouchon
61	6151 704 9400	1	Riemenführung	Belt guide	Guide-courroie
62	9214 320 1756	2	Sichermutter M6	Lock nut M6	Ecrou de sécurité M6
63	6125 704 2800	1	Halteplatte	Supporting plate	Plaque de fixation
64	9008 318 1800	2	Sechskantschraube M8x20	Hexagon head screw M8x20	Vis à six pans M8x20
65	9212 260 1100	2	Sechskantmutter M8	Hexagon nut M8	Ecrou à six pans M8
66	6125 706 4140	1	Kappe	Cap	Capuchon
67	9101 021 3730	4	Schneidschraube 4,8x9,5	Self-tapping screw 4.8x9.5	Vis taraud 4,8x9,5
68	6126 708 5710	1	Buchse	Bushing	Douille
69	6125 703 6920	1	Halter	Support	Support
70	9101 021 3730	1	Schneidschraube 4,8x9,5	Self-tapping screw 4.8x9.5	Vis taraud 4,8x9,5
71	6125 760 6730	1	Riemenführung	Belt guide	Guide-courroie
72	6125 763 1320	1	Lagerschale	Bearing brass	Cuvette de roulement
73	9307 021 0140	1	Scheibe 6,4	Washer 6.4	Rondelle 6,4
74	9101 021 4930	1	Schneidschraube 6,3x13	Self-tapping screw 6.3x13	Vis taraud 6,3x13
75	9210 260 0900	1	Sechskantmutter M6	Hexagon nut M6	Ecrou à six pans M6
76	9666 003 9006	1	Bolzen	Bolt	Boulon
77	9666 003 0206	1	Gabelkopf 6x24	Forkhead 6x24	Chape 6x24
78	6125 700 4410	1	Verstellstück	Distributor	Pièce de réglage
79	9008 318 1800	1	Sechskantschraube M8x20	Hexagon head screw M8x20	Vis à six pans M8x20
80	9216 261 1100	1	Sechskantmutter M8	Hexagon nut M8	Ecrou à embase M8



191\_05ET\_IMG\_002

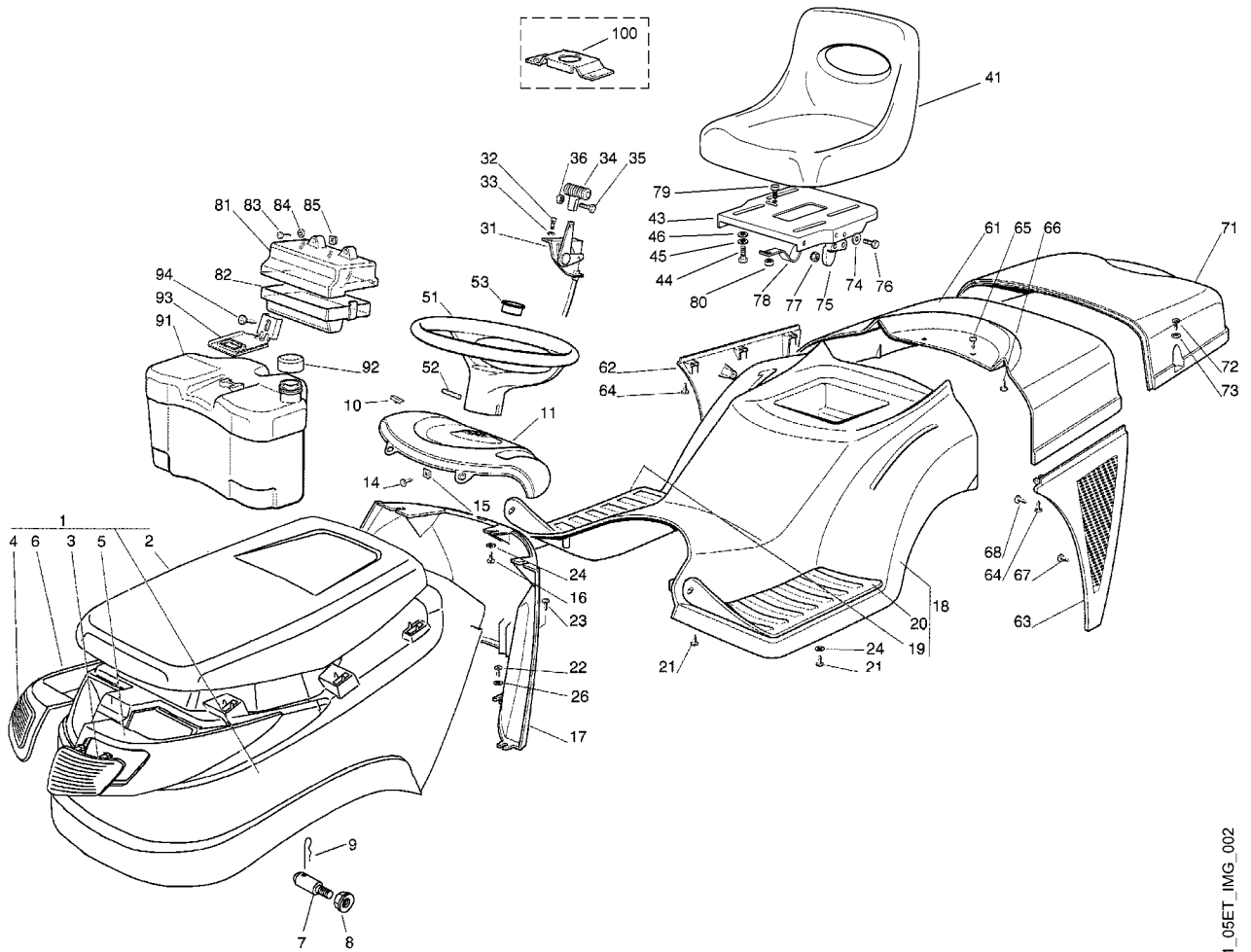
## Illustration B

## Verkleidung

## Moulding

## Coffrage

Bild-Nr	Teile-Nummer	Stück	Benennung	Part name	Désignation
1	6125 760 2202	1	Motorhaube □ 2-6	Engine hood □ 2-6	Capot-moteur □ 2-6
2	6125 706 5600	1	Motorhaube	Engine hood	Capot-moteur
3	6125 405 3206	1	Scheinwerferglas links	Cover left	Verre de projecteur gauche
4	6125 405 3201	1	Scheinwerferglas rechts	Cover right	Verre de projecteur droite
5	6125 405 3302	1	Scheinwerfergehäuse	Light casing	Corps de projecteur
6	6125 405 3301	1	Scheinwerfergehäuse rechts	Light casing right	Corps de projecteur droite
7	6125 706 5901	2	Bolzen	Bolt	Boulon
8	9214 320 1758	2	Sichermutter M8	Lock nut M8	Ecrou de sécurité M8
9	9340 003 0303	1	Federstecker 2	Spring clip 2	Epingle d'axe 2
10	6151 706 1500	2	Dämmplatte	Soundproofing mat	Plaque calorifuge
11	6125 706 6202	1	Armaturenbrett	Instrument panel	Tableau de bord
14	9107 021 5002	2	Schneidschraube 4,8x13	Self-tapping screw 4.8x13	Vis taraud 4,8x13
15	9991 003 0710	2	Aufsteckmutter	Slip-on nut	Ecrou à rapporter
16	9104 003 8783	3	Schneidschraube P6x17	Self-tapping screw P6x17	Vis taraud P6x17
17	6125 706 4702	1	Verkleidung	Covering	Habillage
18	6125 706 0707	1	Abdeckung □ 19,20	Cover □ 19,20	Recouvrement □ 19,20
19	6125 706 5405	1	Fussmatte rechts	Foot mat right	Couvre-marchepied droite
20	6125 706 5400	1	Fussmatte links	Foot mat left	Couvre-marchepied gauche
21	9104 003 8826	6	Schneidschraube P6x35	Self-tapping screw P6x35	Vis taraud P6x35
22	9104 003 8783	4	Schneidschraube P6x17	Self-tapping screw P6x17	Vis taraud P6x17
23	9104 003 8781	1	Schneidschraube P5x25	Self-tapping screw P5x25	Vis taraud P5x25
24	9291 021 0140	5	Scheibe 6,4	Washer 6.4	Rondelle 6,4
26	6126 708 9300	4	Scheibe 6,6x24x2	Washer 6,6x24x2	Rondelle 6,6x24x2
31	6125 180 1100	1	Gaszug	Throttle cable	Câble de commande des gaz
32	9008 319 0680	2	Sechskantschraube M4x16	Hexagon head screw M4x16	Vis à six pans M4x16
33	9321 630 0100	2	Federring 4	Spring washer 4	Rondelle grower 4
34	6125 182 2500	1	Griff	Knob	Poignée
35	9110 313 0660	1	Flachrundschrabe M4x12	Flat head screw M4x12	Vis à tête plate M4x12
36	9210 260 0600	1	Sechskantmutter M4	Hexagon nut M4	Ecrou à six pans M4
41	6125 760 0300	1	Sitz	Seat	Siège
43	6125 703 8901	1	Platte	Plate	Plaque
44	9008 318 1800	4	Sechskantschraube M8x20	Hexagon head screw M8x20	Vis à six pans M8x20
45	9321 630 0180	4	Federring 8	Spring washer 8	Rondelle grower 8
46	9307 021 0180	4	Scheibe 8,4	Washer 8,4	Rondelle 8,4
51	6125 760 0200	1	Lenkrad □ 53	Steering wheel □ 53	Volant de direction □ 53
52	9386 620 3250	1	Spannstift 6x45	Roll pin 6x45	Goupille élastique 6x45
53	6126 708 7400	1	Kappe	Cap	Capuchon
61	6125 706 0710	1	Abdeckung	Cover	Recouvrement
62	6125 706 5805	1	Schürze rechts	Skirt right	Tablier droite
63	6125 706 5800	1	Schürze links	Skirt left	Tablier gauche
64	9104 003 8783	6	Schneidschraube P6x17	Self-tapping screw P6x17	Vis taraud P6x17
65	9107 021 5008	2	Schneidschraube 6,3x16	Self-tapping screw 6.3x16	Vis taraud 6,3x16
66	9104 003 8783	3	Schneidschraube P6x17	Self-tapping screw P6x17	Vis taraud P6x17
67	9104 003 8783	3	Schneidschraube P6x17	Self-tapping screw P6x17	Vis taraud P6x17
68	9104 003 8783	4	Schneidschraube P6x17	Self-tapping screw P6x17	Vis taraud P6x17
71	6125 706 3400	1	Deckel	Cover	Couvercle
72	9101 021 4280	4	Schneidschraube 5,5x16	Self-tapping screw 5.5x16	Vis taraud 5,5x16
73	9291 021 0140	4	Scheibe 6,4	Washer 6.4	Rondelle 6,4



191\_05ET\_IMG\_002



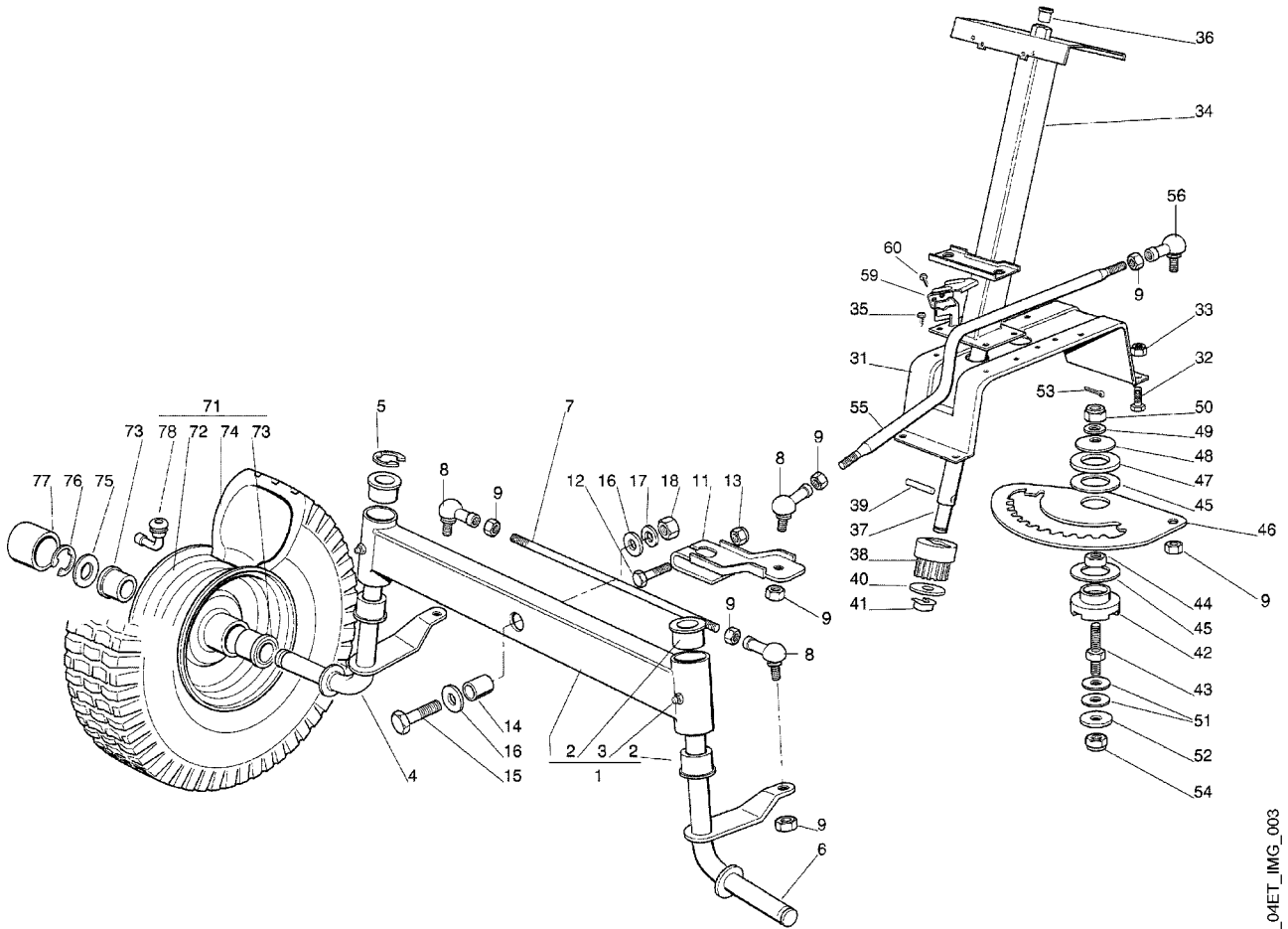
## Illustration B

## Verkleidung

## Moulding

## Coffrage

Bild-Nr	Teile-Nummer	Stück	Benennung	Part name	Désignation
74	9307 020 0120	1	Scheibe 5,3	Washer 5,3	Rondelle 5,3
75	6126 703 4400	1	Schaltstück	Feeder element	Élément de commande
76	9008 318 1070	1	Sechskantschraube M5x30	Hexagon head screw M5x30	Vis à six pans M5x30
77	9212 260 0705	1	Sechskantmutter M5	Hexagon nut M5	Ecrou à six pans M5
78	6126 708 0820	1	Feder	Spring	Ressort
79	9008 319 0960	1	Sechskantschraube M5x12	Hexagon head screw M5x12	Vis à six pans M5x12
80	9212 260 0705	1	Sechskantmutter M5	Hexagon nut M5	Ecrou à six pans M5
81	6125 432 1210	1	Gehäuseoberteil	Housing upper part	Carter supérieur
82	6125 432 1215	1	Gehäuseunterteil	Housing lower part	Carter inférieur
83	9103 021 3840	2	Schneidschraube 4,8x38	Self-tapping screw 4.8x38	Vis taraud 4,8x38
84	9307 020 0120	2	Scheibe 5,3	Washer 5,3	Rondelle 5,3
85	9991 003 0710	2	Aufsteckmutter	Slip-on nut	Ecrou à rapporter
91	6125 351 0401	1	Tank	Tank	Reservoir
92	6125 350 0500	1	Tankverschluss	Filler cap	Bouchon de réservoir
93	6125 352 7701	1	Halteblech	Sheet metal holder	Support en tôle
94	9107 021 5002	1	Schneidschraube 4,8x13	Self-tapping screw 4.8x13	Vis taraud 4,8x13
			<b>→ 55 304 435 (TI 13.2003)</b>		
100 *	6125 432 9200	1	Halter	Support	Support



191\_041ET\_IMG\_003

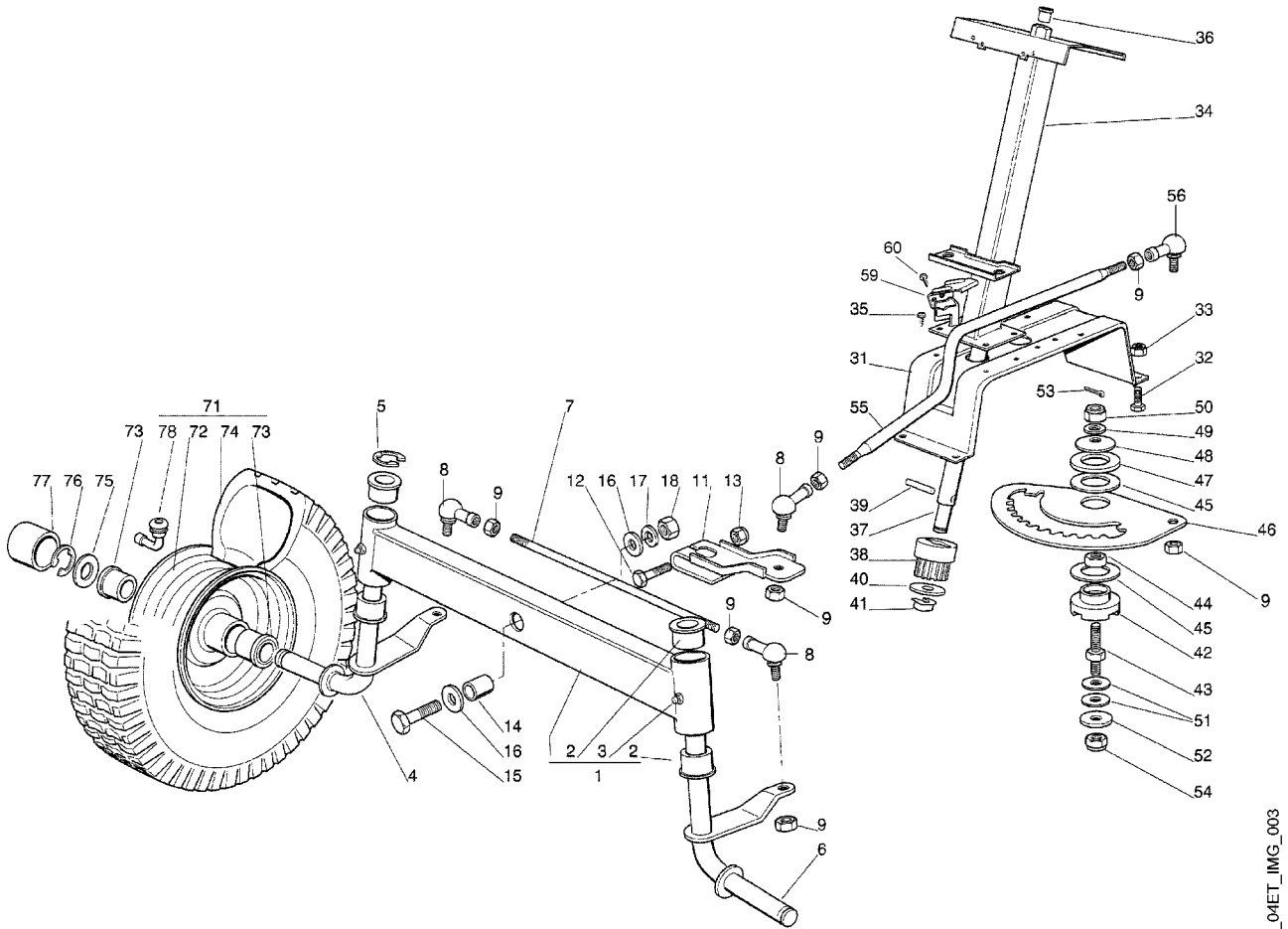
## Illustration C

## Lenkung

## Steering

## Direction

Bild-Nr	Teile-Nummer	Stück	Benennung	Part name	Désignation
1	6125 700 2400	1	Achse □ 2,3	Axle □ 2,3	Axe □ 2,3
2	6125 708 5700	4	Buchse	Bushing	Douille
3	9794 003 1851	2	Nippel M6	Grease Nipple M6	Graisser M6
4	6125 760 5005	1	Achsschenkel rechts	Axle stub right	Fusée de roue droite
5	9460 624 1500	1	Sicherscheibe 15	E-clip 15	Anneau d'arrêt 15
6	6125 760 5000	1	Achsschenkel links	Axle stub left	Fusée de roue gauche
7	6125 764 0300	1	Spurstange	Track rod	Barra d'accouplement
8	9666 003 5016	4	Winkelgelenk CS16	Angle joint CS16	Joint à angles CS16
9	9210 260 1300	8	Sechskantmutter M10	Hexagon nut M10	Ecrou à six pans M10
11	6125 703 6700	1	Hebel	Lever	Levier
12	9007 319 2470	1	Sechskantschraube M10x55	Hexagon head screw M10x55	Vis à six pans M10x55
13	9212 260 1300	1	Sechskantmutter M10	Hexagon nut M10	Ecrou à six pans M10
14	6125 703 0700	1	Distanzhülse	Distance sleeve	Douille d'écartement
15	9007 319 3080	1	Sechskantschraube M12x60	Hexagon head screw M12x60	Vis à six pans M12x60
16	9307 021 0220	2	Scheibe 13	Washer 13	Rondelle 13
17	9321 630 0220	1	Federring 12	Spring washer 12	Rondelle grower 12
18	9210 260 1400	1	Sechskantmutter M12	Hexagon nut M12	Ecrou à six pans M12
31	6125 703 6210	1	Konsole	Bracket	Console
32	9008 318 1780	4	Sechskantschraube M8x16	Hexagon head screw M8x16	Vis à six pans M8x16
33	9212 260 1100	4	Sechskantmutter M8	Hexagon nut M8	Ecrou à six pans M8
34	6125 760 4201	1	Konsole	Bracket	Console
35	9107 021 5008	4	Schneidschraube 6,3x16	Self-tapping screw 6.3x16	Vis taraud 6,3x16
36	6125 708 5710	1	Buchse	Bushing	Douille
37	6125 704 0500	1	Welle	Shaft	Arbre
38	6125 704 7400	1	Ritzel	Pinion	Pignon
39	9371 470 3760	1	Stift 6h8x35	Cylindrical pin 6h8x35	Goupille cylindrique 6h8x35
40	9291 020 0220	1	Scheibe 13	Washer 13	Rondelle 13
41	9395 901 0060	1	Bolzensicherung 12	Boltretainer 12	Boulonnarrêtoir 12
42	6125 703 1900	1	Bundbuchse	Flange sleeve	Douille a collet
43	6125 703 8401	1	Bundbolzen	Collar bolt	Boulon à embase
44	9210 260 1300	1	Sechskantmutter M10	Hexagon nut M10	Ecrou à six pans M10
45	6125 763 0900	2	Scheibe 36,7x60x1,6	Washer 36,7x60x1,6	Rondelle 36,7x60x1,6
46	6125 703 4800	1	Zahnscheibensegment	Toothed disc	Segment denté
47	6125 763 0910	1	Scheibe 36,7x60x4	Washer 36,7x60x4	Rondelle 36,7x60x4
48	6125 763 0920	1	Spannscheibe 10,9x50x1,9	Tensioning gear 10,9x50x1,9	Rondelle de tension 10,9x50x1,9
49	9291 020 0200	1	Scheibe 10,5	Washer 10,5	Rondelle 10,5
50	9212 260 1300	1	Sechskantmutter M10	Hexagon nut M10	Ecrou à six pans M10
51	6125 708 9300	2	Scheibe 10,2x30x1	Washer 10,2x30x1	Rondelle 10,2x30x1
52	9307 020 0200	1	Scheibe 10,5	Washer 10,5	Rondelle 10,5
53	9395 021 1730	1	Splint 3,2x20	Split pin 3.2x20	Goupille fendue 3,2x20
54	9210 260 1300	1	Sechskantmutter M10	Hexagon nut M10	Ecrou à six pans M10
55	6125 703 1720	1	Stange	Rod	Baguette
59	6125 706 8200	1	Schutzblech	Guard plate	Tôle de protection
60	9103 021 2400	2	Schneidschraube 3,5x13	Self-tapping screw 3.5x13	Vis taraud 3,5x13
71	6125 700 0401	2	Rad kpl. CARLISLE □ 72,73,74,78	Wheel assy. CARLISLE □ 72,73,74,78	Roue cpl. CARLISLE □ 72,73,74,78
71	6125 700 0402	2	Rad kpl. DELI TIRE □ 72,73,74,78	Wheel assy. DELI TIRE □ 72,73,74,78	Roue cpl. DELI TIRE □ 72,73,74,78
72	6125 760 3900	2	Felge	Rim	Jante
73	6125 760 6500	4	Kugellager	Grooved ball bearing	Roulement rainuré à billes



191\_041ET\_IMG\_003

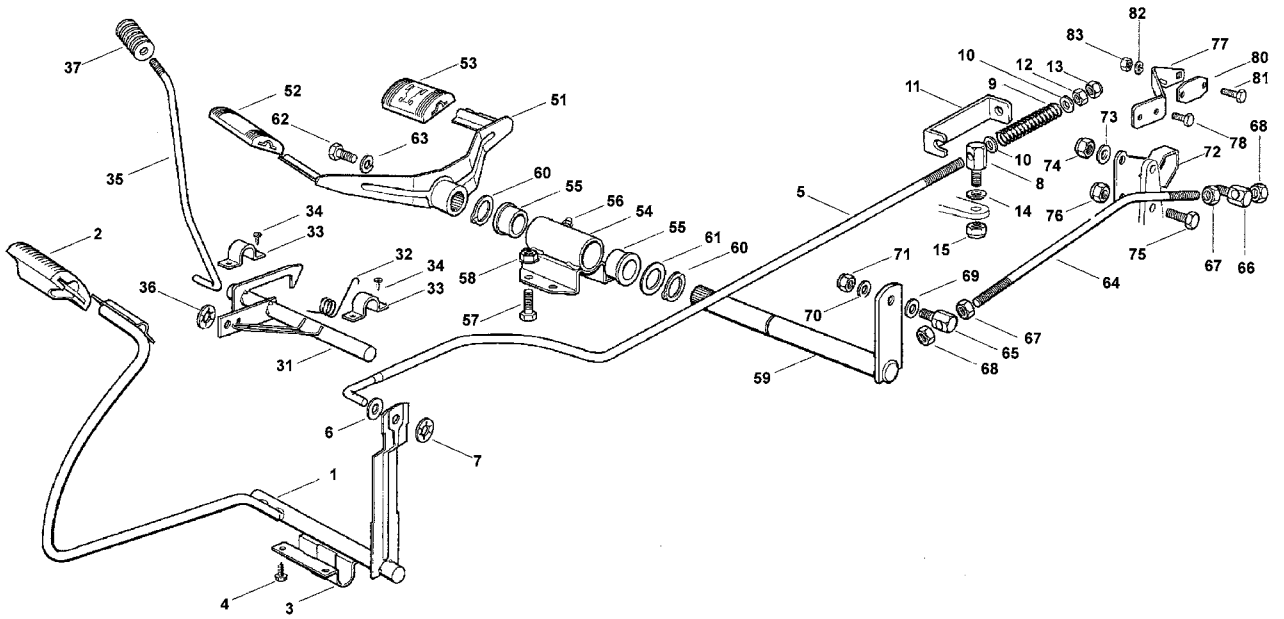
## Illustration C

## Lenkung

## Steering

## Direction

Bild-Nr	Teile-Nummer	Stück	Benennung	Part name	Désignation
74	6125 704 9501	2	Reifen DELI TIRE	Tyre DELI TIRE	Pneu DELI TIRE
74	6125 704 9500	2	Reifen CARLISLE	Tyre CARLISLE	Pneu CARLISLE
75	6125 708 9310	2	Scheibe 20,5x40x2,5	Washer 20,5x40x2,5	Rondelle 20,5x40x2,5
76	9460 624 1500	2	Sicherscheibe 15	E-clip 15	Anneau d'arrêt 15
77	6125 706 4120	2	Kappe	Cap	Capuchon
78	0000 731 7701	2	Ventil	Valve	Soupape



191\_05ET\_IMG\_004

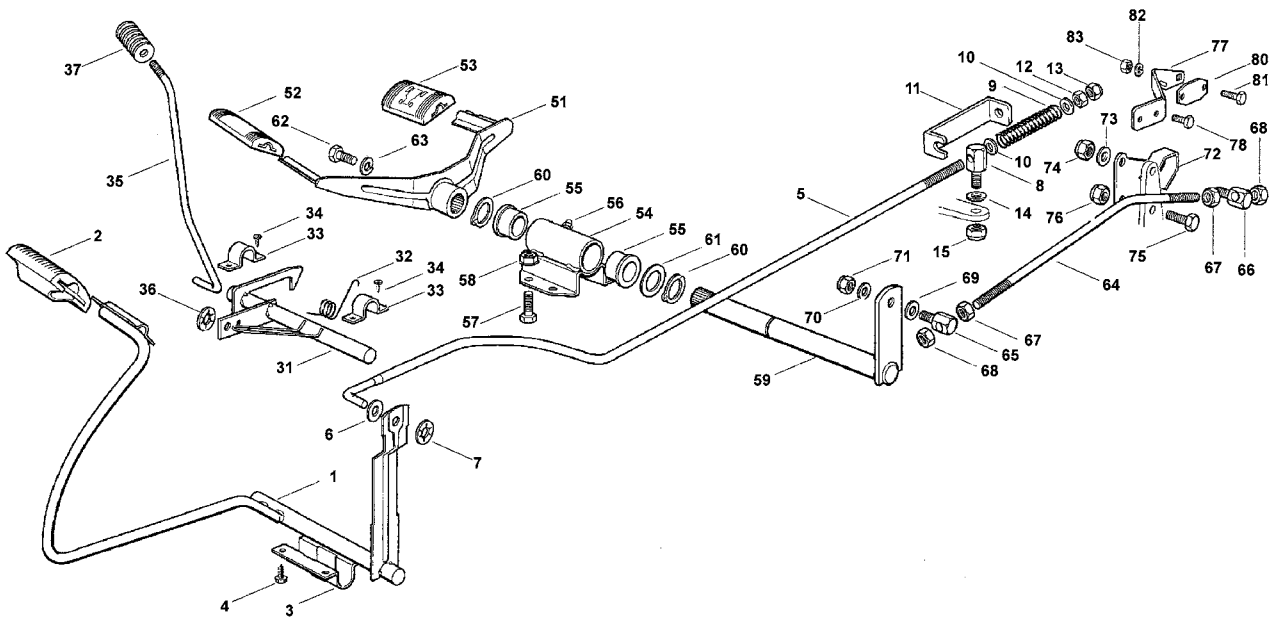
## Illustration D

## Bremse und Schalthebel

## Brake and gearbox control

## Com. frein et Boite de vitesse

Bild-Nr	Teile-Nummer	Stück	Benennung	Part name	Désignation
1	6125 760 5702	1	Pedal	Pedal	Pédale
2	6125 704 9600	1	Pedal gummi	Pedal rubber	Caoutchouc a` pedale
3	6125 704 1705	1	Lagerschale	Bearing brass	Cuvette de roulement
4	9101 021 3780	4	Schneidschraube 4,8x16	Self-tapping screw 4.8x16	Vis taraud 4,8x16
5	6125 704 9808	1	Stange	Rod	Baguette
6	9291 020 0180	1	Scheibe 8,4	Washer 8,4	Rondelle 8,4
7	9991 003 0548	1	Klemmring 8	Clamping ring 8	Anneau de serrage 8
8	6125 703 9035	1	Bolzen	Bolt	Boulon
9	6126 704 3900	1	Feder	Spring	Ressort
10	9291 020 0200	2	Scheibe 10,5	Washer 10,5	Rondelle 10,5
11	6126 764 1900	1	Bügel	Bow	Etrier
12	9210 260 1300	2	Sechskantmutter M10	Hexagon nut M10	Ecrou à six pans M10
13	9212 260 1300	1	Sechskantmutter M10	Hexagon nut M10	Ecrou à six pans M10
14	9291 021 0180	1	Scheibe 8,4	Washer 8.4	Rondelle 8,4
15	9212 260 1100	1	Sechskantmutter M8	Hexagon nut M8	Ecrou à six pans M8
31	6125 700 2410	1	Achse	Axle	Axe
32	6125 704 3910	1	Schenkelfeder	Torsion spring	Ressort coudé
33	6125 704 1710	2	Lagerschale	Bearing brass	Cuvette de roulement
34	9101 021 3780	4	Schneidschraube 4,8x16	Self-tapping screw 4.8x16	Vis taraud 4,8x16
35	6125 704 9811	1	Stange	Rod	Baguette
36	9991 003 0547	1	Klemmring 7	Clamping ring 7	Anneau de serrage 7
37	6126 764 0100	1	Griffstück	Handle	Poignée
51	6125 760 4400	1	Wippe	Rocker arm	Touche à bascule
52	6151 704 9600	1	Pedal gummi	Pedal rubber	Caoutchouc a` pedale
53	6151 704 9610	1	Pedal gummi	Pedal rubber	Caoutchouc a` pedale
54	6125 760 3700	1	Achshalter	Axle bracket	Butée d'essieu
55	6125 708 5700	2	Buchse	Bushing	Douille
56	9794 003 1851	1	Nippel M6	Grease Nipple M6	Graisser M6
57	9008 318 1780	2	Sechskantschraube M8x16	Hexagon head screw M8x16	Vis à six pans M8x16
58	9214 320 1756	2	Sichermutter M6	Lock nut M6	Ecrou de sécurité M6
59	6125 760 1521	1	Schalthebel	Switch lever	Levier de commande
60	9455 621 2150	2	Sicherring 20x1,2	Circlip 20x1.2	Circlip 20x1,2
61	6151 704 7900	1	Scheibe	Washer	Rondelle
62	9008 318 1780	1	Sechskantschraube M8x16	Hexagon head screw M8x16	Vis à six pans M8x16
63	9320 630 0180	1	Federring 8	Spring washer 8	Rondelle grower 8
64	6125 704 9870	1	Stange	Rod	Baguette
65	6151 704 1820	1	Bolzen	Bolt	Boulon
66	6125 703 9040	1	Bolzen	Bolt	Boulon
67	9210 259 1100	2	Sechskantmutter M8	Hexagon nut M8	Ecrou à six pans M8
68	9210 260 1100	3	Sechskantmutter M8	Hexagon nut M8	Ecrou à six pans M8
69	9291 021 0200	2	Scheibe 10,5	Washer 10.5	Rondelle 10,5
70	9291 021 0160	1	Scheibe 7,4	Washer 7.4	Rondelle 7,4
71	9212 260 0900	1	Sechskantmutter M6	Hexagon nut M6	Ecrou à six pans M6
72	6125 760 4310	1	Schaltarm	Switch lever	Levier de commande
73	9307 021 0140	1	Scheibe 6,4	Washer 6.4	Rondelle 6,4
74	9212 260 0900	2	Sechskantmutter M6	Hexagon nut M6	Ecrou à six pans M6
75	9008 318 1320	1	Sechskantschraube M6x20	Hexagon head screw M6x20	Vis à six pans M6x20
76	9212 260 0900	2	Sechskantmutter M6	Hexagon nut M6	Ecrou à six pans M6
77	6125 708 9410	1	Lasche	Strap	Bride de fixation
78	9107 021 5002	2	Schneidschraube 4,8x13	Self-tapping screw 4.8x13	Vis taraud 4,8x13
80	6126 704 2800	1	Halteplatte	Supporting plate	Plaque de fixation



191\_05ET\_IMG\_004



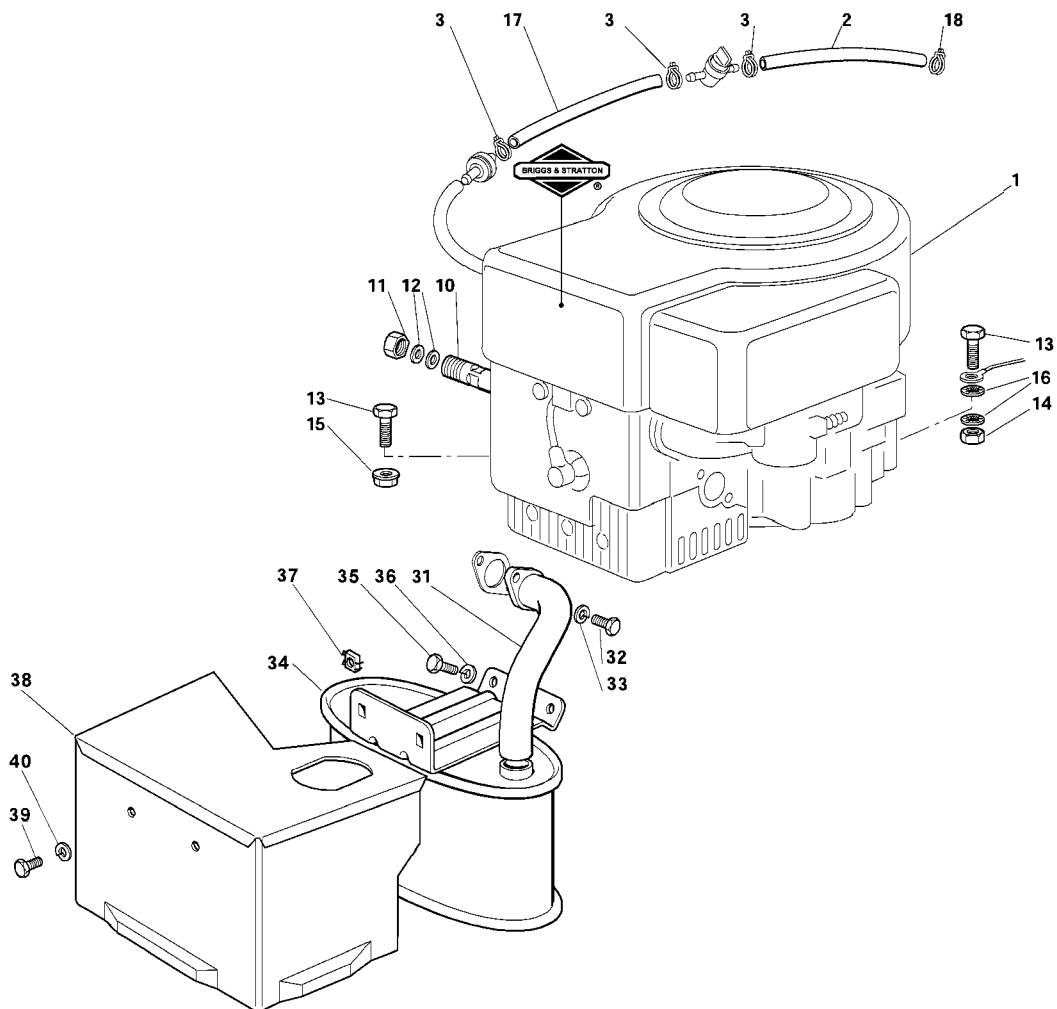
## Illustration D

## Bremse und Schalthebel

## Brake and gearbox control

Com. frein et Boite de  
vitesse

Bild-Nr	Teile-Nummer	Stück	Benennung	Part name	Désignation
81	6126 708 8410	2	Schraube → <b>55 304 435 (TI 13.2003)</b>	Screw	Vis
81	*9039 488 0383	2	Schneidschraube M3x18	Self-tapping screw M3x18	Vis taraud M3x18
82	9320 630 0080	1	Federring 3	Spring washer 3	Rondelle grower 3
83	9210 260 0400	1	Sechskantmutter M3	Hexagon nut M3	Ecrou à six pans M3



191\_05ET\_IMG\_005

**DE Motor**

Für Ersatzmotore, Ersatzteile von Motoren und in Garantiefällen wenden Sie sich an den Kundendienst des Motorenherstellers.

**EN Engine**

For new Engines, spare parts of the engine and in case of warranty contact the engine manufacturer's after sales service.

**FR Moteur**

Pour toute demande concernant les moteurs thermiques (moteur complet, pièces détachées et garantie), veuillez vous adresser au fabricant du moteur.

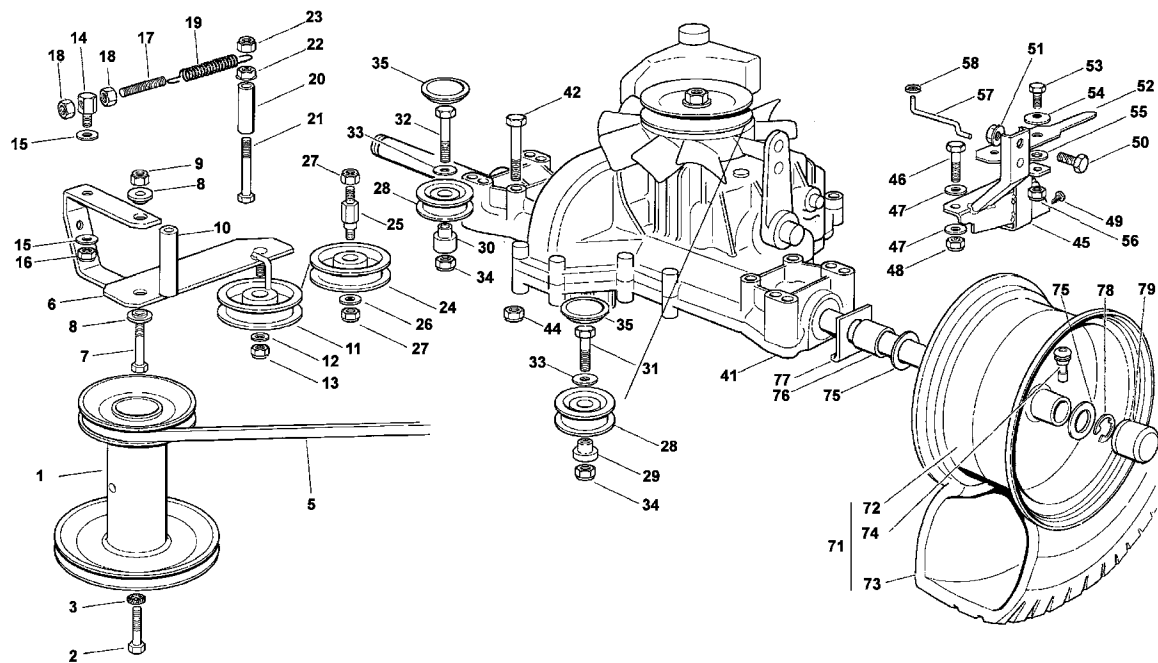
## Illustration E

## Motor

## Engine

## Moteur

Bild-Nr	Teile-Nummer	Stück	Benennung	Part name	Désignation
1		1	BRIGGS & STRATTON, Vier-Takt-Motor Daten am Motor ablesen	BRIGGS & STRATTON, four-stroke-engine Find data on engine	BRIGGS & STRATTON, moteur-quatre-temps Lire les données sur le moteur
2	6125 358 0800	1	Kraftstoffschlauch 7x13x300	Fuel hose 7x13x300	Tuyau de carburant 7x13x300
3	0000 988 9100	3	Schlauchschelle	Hose clip	Collier de serrage
10	6125 021 8200	1	Rohr	Tube	Tube
11	6125 028 1100	1	Stopfen	Plug	Bouchon
12	6125 029 0500	1	Dichtring 10x15	Sealing ring 10x15	Anneau de joint 10x15
13	9007 318 1900	4	Sechskantschraube M8x40	Hexagon head screw M8x40	Vis à six pans M8x40
14	9210 259 1100	1	Sechskantmutter M8	Hexagon nut M8	Ecrou à six pans M8
15	9214 320 1758	3	Sichermutter M8	Lock nut M8	Ecrou de sécurité M8
16	9330 630 0510	2	Fächerscheibe 8,4	Shakeproof washer 8.4	Rondelle éventail 8,4
17	6125 358 0805	1	Kraftstoffschlauch 7x13x75	Fuel hose 7x13x75	Tuyau de carburant 7x13x75
18	7971 021 1040	1	Schlauchschelle	Hose clip	Collier de serrage
31	6125 140 7501	1	Abweiser	Deflector	Plaque de protection
32	9008 319 9038	2	Sechskantschraube 5/16"x3/4"	Hexagon head screw 5/16"x3/4"	Vis à six pans 5/16"x3/4"
33	9321 630 0180	2	Federring 8	Spring washer 8	Rondelle grower 8
34	6125 140 0600	1	Schalldämpfer	Muffler	Silencieux
35	9008 318 1800	2	Sechskantschraube M8x20	Hexagon head screw M8x20	Vis à six pans M8x20
36	9330 630 0510	2	Fächerscheibe 8,4	Shakeproof washer 8.4	Rondelle éventail 8,4
37	6002 708 8600	2	Aufsteckmutter M8	Slip-on nut M8	Écrou à rapporter M8
38	6125 140 7101	1	Schutzhaube	Guard	Capot protecteur
39	9008 318 1780	2	Sechskantschraube M8x16	Hexagon head screw M8x16	Vis à six pans M8x16
40	9321 630 0180	2	Federring 8	Spring washer 8	Rondelle grower 8



191\_05ET\_IMG\_006

**DE** Getriebe

Für Ersatzgetriebe, Ersatzteile von Getrieben und in Garantiefällen wenden Sie sich an den Kundendienst des Getriebeherstellers.

191\_05ET\_IMG\_006

**EN** Transmission

For new transmissions, spare parts of the transmissions and in case of warranty contact the transmission manufacturer's after sales service.

**FR** Transmission

Pour toute demande concernant les boîtes de vitesse (pièces détachées et garantie), veuillez vous adresser au fabricant des boîtes de vitesse.

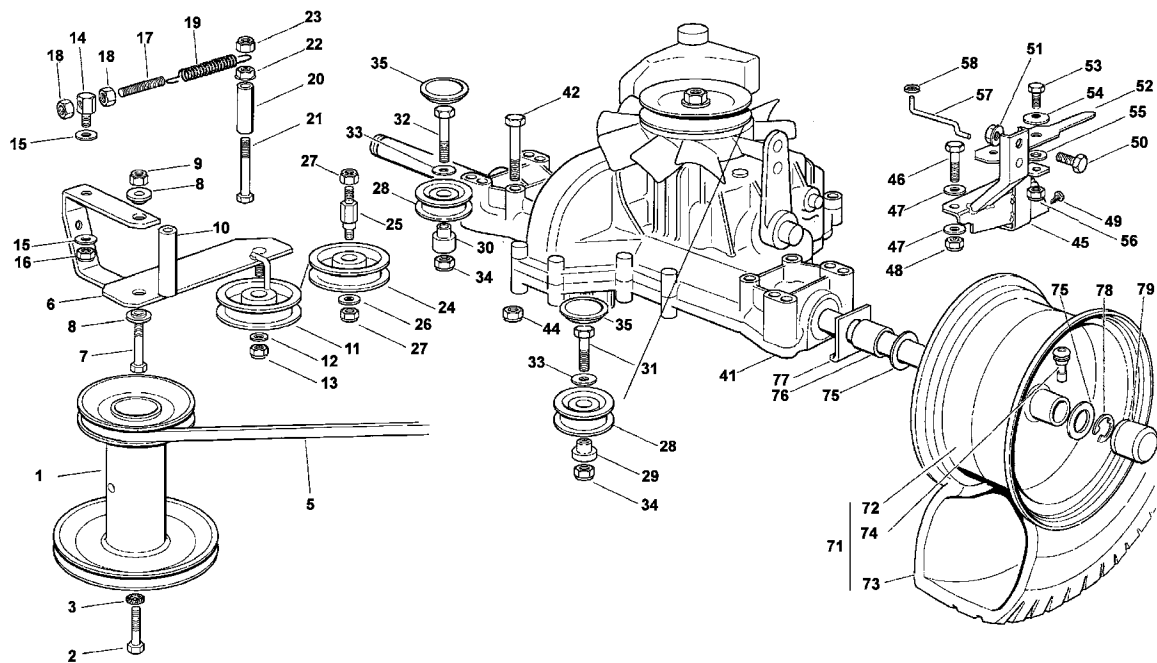
## Illustration F

## Getriebe

## Gear box

## Transmission

Bild-Nr	Teile-Nummer	Stück	Benennung	Part name	Désignation
1	6125 700 2515	1	Keilriemenscheibe	V-belt pulley	Poulie à gorge
2	9007 319 9088	1	Sechskantschraube 7/16"x2"	Hexagon head screw 7/16"x2"	Vis à six pans 7/16"x2"
3	9460 624 4032	1	Sicherungsscheibe 13	E-clip 13	Anneau d'arrêt 13
5	6125 704 2121	1	Keilriemen	V-belt	Courroie trapézoïdale
6	6125 760 0800	1	Spannarm	Clamping arm	Bras de tension
7	9007 319 2030	1	Sechskantschraube M8x90	Hexagon head screw M8x90	Vis à six pans M8x90
8	6125 704 7800	2	Buchse	Bushing	Douille
9	9212 260 1100	1	Sechskantmutter M8	Hexagon nut M8	Ecrou à six pans M8
10	6125 704 3200	1	Hülse	Sleeve	Douille
11	6125 760 1200	1	Spannrolle	Idler pulley	Galet tendeur
12	9307 021 0180	1	Scheibe 8,4	Washer 8,4	Rondelle 8,4
13	9212 260 1100	1	Sechskantmutter M8	Hexagon nut M8	Ecrou à six pans M8
14	6125 704 1830	1	Bolzen	Bolt	Boulon
15	6125 708 9320	2	Scheibe 8,2x19x1	Washer 8,2x19x1	Rondelle 8,2x19x1
16	9212 260 1100	1	Sechskantmutter M8	Hexagon nut M8	Ecrou à six pans M8
17	6125 704 3300	1	Spannbolzen	Tensioning bolt	Boulon de serrage
18	9210 259 1100	3	Sechskantmutter M8	Hexagon nut M8	Ecrou à six pans M8
19	6125 764 1610	1	Zugfeder	Tension spring	Ressort de tension
20	6151 704 3200	1	Hülse	Sleeve	Douille
21	9007 319 2010	1	Sechskantschraube M8x80	Hexagon head screw M8x80	Vis à six pans M8x80
22	9214 320 1758	2	Sichermutter M8	Lock nut M8	Ecrou de sécurité M8
23	9212 260 1100	1	Sechskantmutter M8	Hexagon nut M8	Ecrou à six pans M8
24	6125 700 2510	1	Keilriemenscheibe	V-belt pulley	Poulie à gorge
25	6125 704 1820	1	Bolzen	Bolt	Boulon
26	9307 021 0180	1	Scheibe 8,4	Washer 8,4	Rondelle 8,4
27	9212 260 1100	2	Sechskantmutter M8	Hexagon nut M8	Ecrou à six pans M8
28	6125 760 6601	2	Umlenkrolle	Pulley	Galet de renvoi
29	6125 704 7811	1	Buchse links	Bushing left	Douille gauche
30	6125 704 7816	1	Buchse rechts	Bushing right	Douille droite
31	9007 319 1900	1	Sechskantschraube M8x40	Hexagon head screw M8x40	Vis à six pans M8x40
32	9007 318 1950	1	Sechskantschraube M8x50	Hexagon head screw M8x50	Vis à six pans M8x50
33	9307 021 0180	2	Scheibe 8,4	Washer 8,4	Rondelle 8,4
34	9212 260 1100	2	Sechskantmutter M8	Hexagon nut M8	Ecrou à six pans M8
35	6125 706 4131	2	Kappe	Cap	Capuchon
41			Getriebe	Gear box	Transmission
			Code am Getriebe ablesen	Find code on transmission	Lire le code sur le transmission
42	9007 319 1970	4	Sechskantschraube M8x60	Hexagon head screw M8x60	Vis à six pans M8x60
44	9216 261 1100	4	Sechskantmutter M8	Hexagon nut M8	Ecrou à embase M8
45	6125 432 9215	1	Halter	Support	Support
46	9007 319 1930	1	Sechskantschraube M8x45	Hexagon head screw M8x45	Vis à six pans M8x45
47	9307 021 0180	2	Scheibe 8,4	Washer 8,4	Rondelle 8,4
48	9214 320 1758	1	Sichermutter M8	Lock nut M8	Ecrou de sécurité M8
49	9107 021 5008	1	Schneidschraube 6,3x16	Self-tapping screw 6.3x16	Vis taraud 6,3x16
50	9008 319 1780	1	Sechskantschraube M8x16	Hexagon head screw M8x16	Vis à six pans M8x16
51	9214 320 1758	1	Sichermutter M8	Lock nut M8	Ecrou de sécurité M8
52	6125 764 0201	1	Schalthebel	Switch lever	Levier de commande
53	9008 319 1800	1	Sechskantschraube M8x20	Hexagon head screw M8x20	Vis à six pans M8x20
54	9298 021 1630	1	Scheibe 8,4x18x1	Washer 8.4x18x1	Rondelle 8,4x18x1
55	6125 708 9320	1	Scheibe 8,2x19x1	Washer 8,2x19x1	Rondelle 8,2x19x1
56	9212 260 1100	1	Sechskantmutter M8	Hexagon nut M8	Ecrou à six pans M8



191\_05ET\_IMG\_006

**DE** Getriebe

Für Ersatzgetriebe, Ersatzteile von Getrieben und in Garantiefällen wenden Sie sich an den Kundendienst des Getriebeherstellers.

191\_05ET\_IMG\_006

**EN** Transmission

For new transmissions, spare parts of the transmissions and in case of warranty contact the transmission manufacturer's after sales service.

**FR** Transmission

Pour toute demande concernant les boîtes de vitesse (pièces détachées et garantie), veuillez vous adresser au fabricant des boîtes de vitesse.

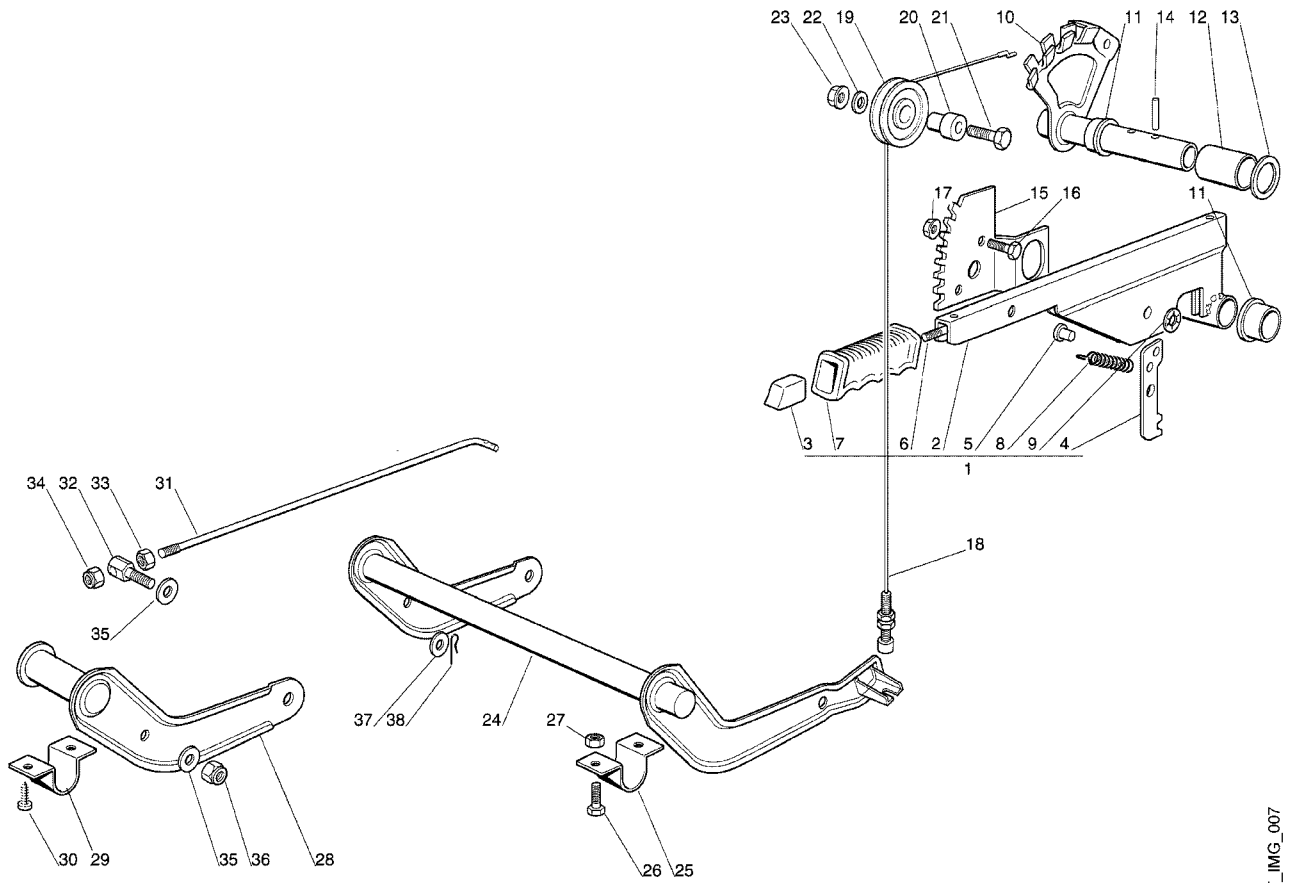
## Illustration F

## Getriebe

## Gear box

## Transmission

Bild-Nr	Teile-Nummer	Stück	Benennung	Part name	Désignation
57	6151 704 9865	1	Stange	Rod	Baguette
58	9991 003 0546	1	Klemmring 6	Clamping ring 6	Anneau de serrage 6
71	6125 700 0411	2	Rad □ 72,73,74	Wheel □ 72,73,74	Roue □ 72,73,74
71	6125 700 0412	2	Rad □ 72,73,74	Wheel □ 72,73,74	Roue □ 72,73,74
72	6125 760 3911	2	Felge	Rim	Jante
73	6125 704 9511	2	Reifen (Deli-Tire)	Tyre (Deli-Tire)	Pneu (Deli-Tire)
73	6125 704 9510	2	Reifen (Turf-Saver)	Tyre (Turf-Saver)	Pneu (Turf-Saver)
74	0000 731 7700	2	Ventil	Valve	Soupape
75	6125 708 9310	4	Scheibe 20,5x40x2,5	Washer 20,5x40x2,5	Rondelle 20,5x40x2,5
76	6125 703 0710	1	Distanzhülse	Distance sleeve	Douille d'écartement
77	6151 704 7910	1	Scheibe	Washer	Rondelle
78	9460 624 1500	2	Sicherscheibe 15	E-clip 15	Anneau d'arrêt 15
79	6125 706 4120	2	Kappe	Cap	Capuchon



191\_05ET\_IMG\_007



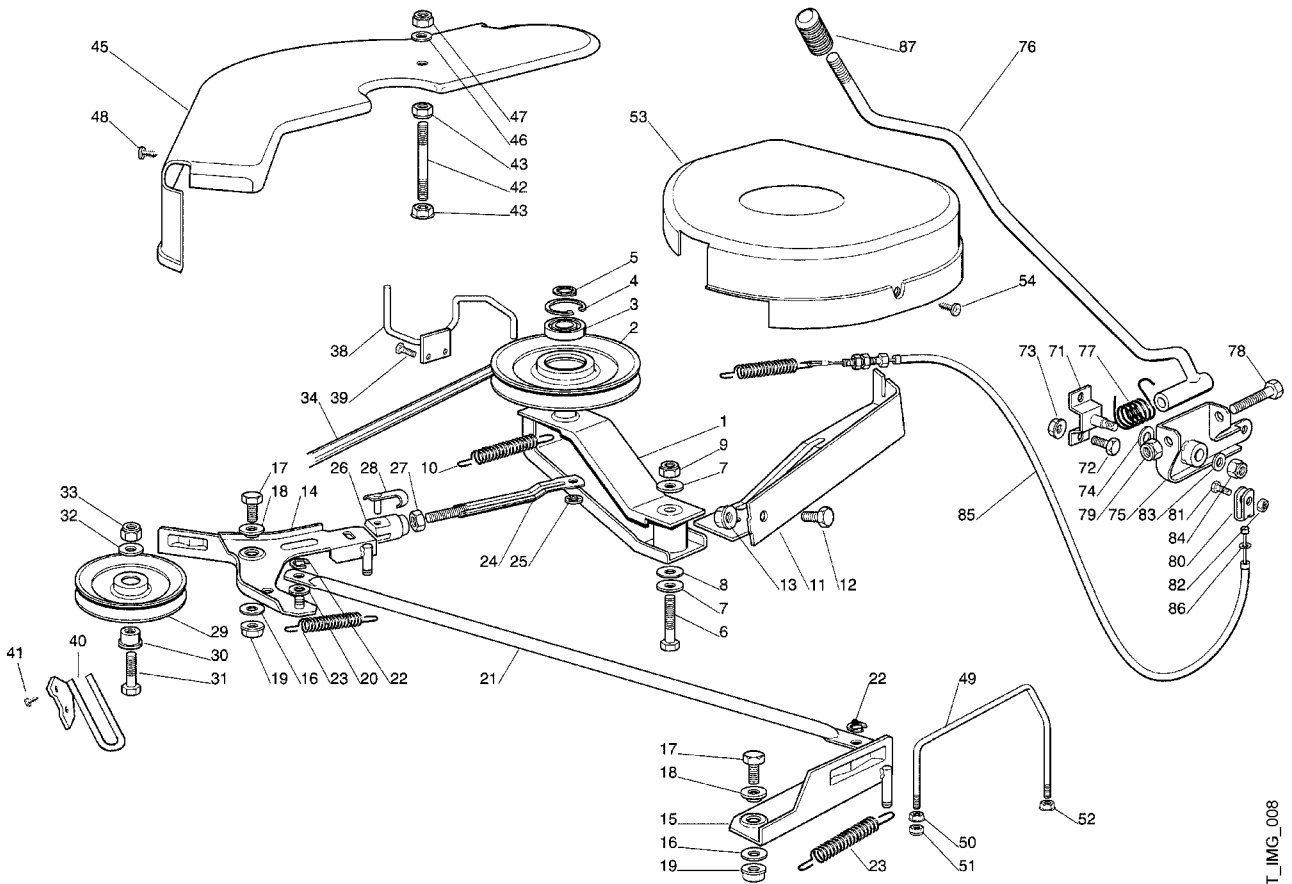
## Illustration G

## Mähwerksaushebung

## Height Adjustment

## Relevage Tondeuse

Bild-Nr	Teile-Nummer	Stück	Benennung	Part name	Désignation
1	6125 700 7010	1	Hebel kpl. □ 2-9	Lever assy. □ 2-9	Levier cpl. □ 2-9
2	6125 700 7015	1	Hebel	Lever	Levier
3	6125 708 2000	1	Druckstück	Thrust pad	Pièce de pression
4	6125 703 7300	1	Klinke	Pawl	Cliquet
5	6125 703 9010	1	Bolzen	Bolt	Boulon
6	6125 703 1700	1	Stange	Rod	Baguette
7	6125 703 1300	1	Griffhülse	Handle sleeve	Douille de poignée
8	6124 703 5100	1	Zugfeder	Tension spring	Ressort de tension
9	9991 003 0548	1	Klemmring 8	Clamping ring 8	Anneau de serrage 8
10	6125 700 3200	1	Segment	Segment	Segment
11	6125 703 9200	2	Buchse	Bushing	Douille
12	6125 703 3800	1	Hülse	Sleeve	Douille
13	9291 021 0330	1	Scheibe 21	Washer 21	Rondelle 21
14	9386 620 2710	2	Spannstift 5x32	Roll pin 5x32	Goupille élastique 5x32
15	6125 703 9500	1	Rastenblech	Notched plate	Tôle à crans
16	9008 318 1780	2	Sechskantschraube M8x16	Hexagon head screw M8x16	Vis à six pans M8x16
17	9214 320 1758	2	Sichermutter M8	Lock nut M8	Ecrou de sécurité M8
18	6125 700 7500	1	Seilzug	Cable	Câble de commande
19	6125 763 1200	1	Seilrolle	Rope pulley	Poulie à câble
20	6125 703 9210	1	Buchse	Bushing	Douille
21	9007 318 1950	1	Sechskantschraube M8x50	Hexagon head screw M8x50	Vis à six pans M8x50
22	9307 021 0180	1	Scheibe 8,4	Washer 8,4	Rondelle 8,4
23	9212 260 1100	1	Sechskantmutter M8	Hexagon nut M8	Ecrou à six pans M8
24	6125 700 2901	1	Verstellhebel	Adjusting lever	Levier de réglage
25	6125 763 1310	2	Lagerschale	Bearing brass	Cuvette de roulement
26	9008 319 1260	4	Sechskantschraube M6x12	Hexagon head screw M6x12	Vis à six pans M6x12
27	9214 320 1756	4	Sichermutter M6	Lock nut M6	Ecrou de sécurité M6
28	6125 700 7020	1	Hebel	Lever	Levier
29	6125 704 1700	2	Lagerschale	Bearing brass	Cuvette de roulement
30	9101 021 3780	4	Schneidschraube 4,8x16	Self-tapping screw 4.8x16	Vis taraud 4,8x16
31	6125 703 1710	1	Stange	Rod	Baguette
32	6125 704 1830	1	Bolzen	Bolt	Boulon
33	9210 259 1100	1	Sechskantmutter M8	Hexagon nut M8	Ecrou à six pans M8
34	9212 260 1100	1	Sechskantmutter M8	Hexagon nut M8	Ecrou à six pans M8
35	6125 708 9320	2	Scheibe 8,2x19x1	Washer 8,2x19x1	Rondelle 8,2x19x1
36	9212 260 1100	1	Sechskantmutter M8	Hexagon nut M8	Ecrou à six pans M8
37	9291 021 0180	1	Scheibe 8,4	Washer 8.4	Rondelle 8,4
38	6105 704 5300	1	Federstecker 1,8x27	Spring clip 1,8x27	Épingle d'axe 1,8x27



191\_05ET\_IMG\_008

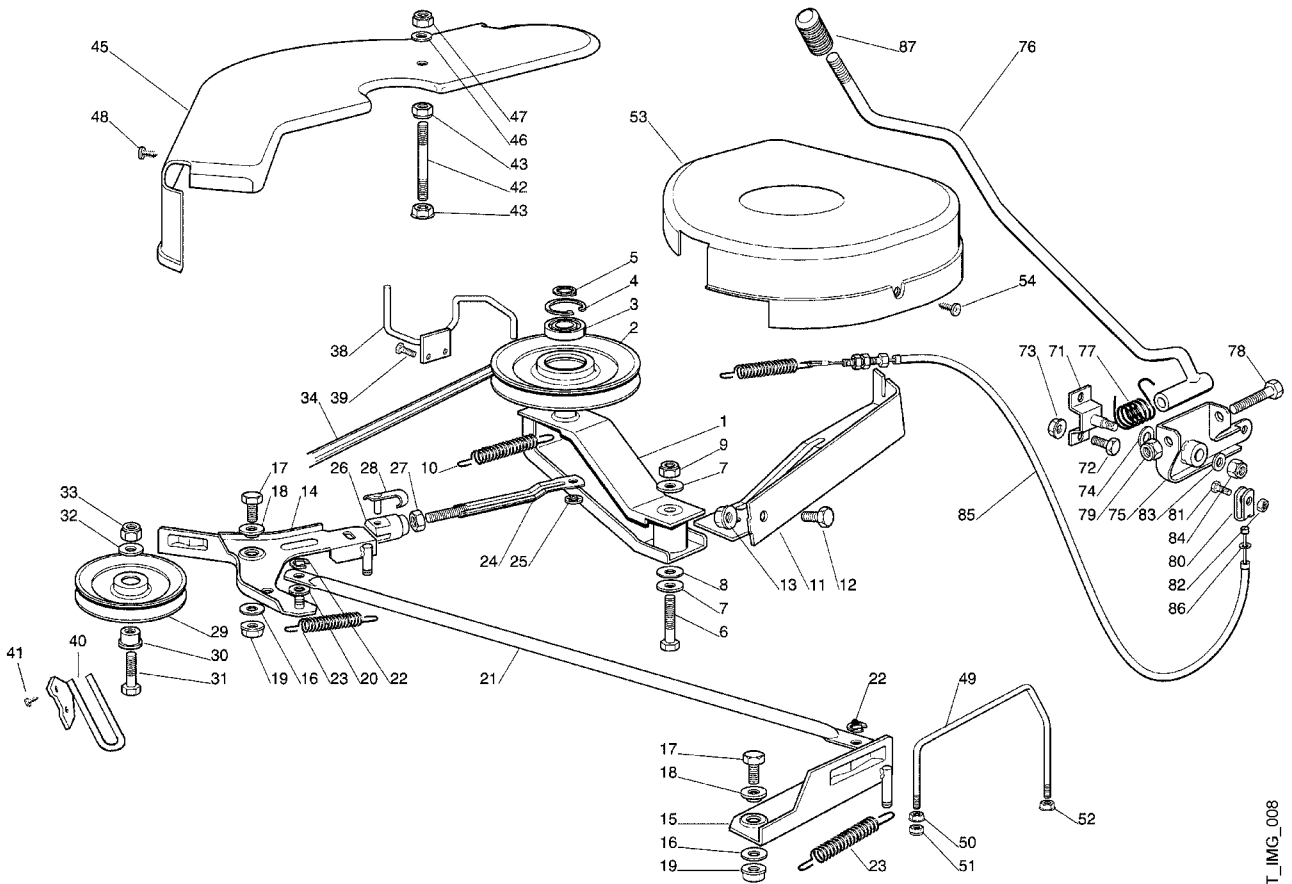
## Illustration H

## Mähwerk - 1

## Mowing deck - 1

## Plateau de coupe - 1

Bild-Nr	Teile-Nummer	Stück	Benennung	Part name	Désignation
	6125 760 0903	1	Mähwerk kpl. □ H:1-39+I:1-38 → <b>55 304 435 (TI 13.2003)</b>	Mowing unit assy. □ H:1-39+I:1-38	Plateau de coupe cpl. □ H:1-39+I:1-38
	* 6125 760 0902	1	Mähwerk kpl. □ H:1-39+I:1-38	Mowing unit assy. □ H:1-39+I:1-38	Plateau de coupe cpl. □ H:1-39+I:1-38
1	6125 760 0810	1	Spannarm	Clamping arm	Bras de tension
2	6125 700 2530	1	Keilriemenscheibe	V-belt pulley	Poulie à gorge
3	9503 003 6521	1	Kugellager 6202-2RS	Grooved ball bearing 6202-2RS	Roulement rainuré à billes 6202-2RS
4	9456 621 3860	1	Sicherring 35x1,5	Circlip 35x1.5	Circlip 35x1,5
5	9455 621 1520	1	Sicherring 15x1	Circlip 15x1	Circlip 15x1
6	9007 319 1960	1	Sechskantschraube M8x55	Hexagon head screw M8x55	Vis à six pans M8x55
7	9289 021 0190	2	Scheibe 9	Washer 9	Rondelle 9
8	6125 704 7910	1	Scheibe 8,2x30x1	Washer 8,2x30x1	Rondelle 8,2x30x1
9	9212 260 1100	3	Sechskantmutter M8	Hexagon nut M8	Ecrou à six pans M8
10	6125 764 1600	1	Zugfeder	Tension spring	Ressort de tension
11	6125 700 6812	1	Halter	Support	Support
			→ <b>55 304 434 (TI 13.2003)</b>		
11	* 6125 700 6811	1	Halter	Support	Support
12	9008 318 1780	1	Sechskantschraube M8x16	Hexagon head screw M8x16	Vis à six pans M8x16
13	9214 320 1758	1	Sichermutter M8	Lock nut M8	Ecrou de sécurité M8
14	6125 700 7036	1	Hebel rechts	Lever right	Levier droite
15	6125 700 7030	1	Hebel links	Lever left	Levier gauche
16	6125 704 7910	2	Scheibe 8,2x30x1	Washer 8,2x30x1	Rondelle 8,2x30x1
17	9008 318 1780	2	Sechskantschraube M8x16	Hexagon head screw M8x16	Vis à six pans M8x16
18	6125 704 7820	2	Buchse	Bushing	Douille
19	9214 320 1758	2	Sichermutter M8	Lock nut M8	Ecrou de sécurité M8
20	6125 708 9320	1	Scheibe 8,2x19x1	Washer 8,2x19x1	Rondelle 8,2x19x1
21	6125 704 9840	1	Stange	Rod	Baguette
22	9395 901 0050	2	Bolzensicherung 8	Boltretainer 8	Boulonnarrêtir 8
23	6125 704 3931	2	Zugfeder	Tension spring	Ressort de tension
24	6125 700 4401	1	Verstellstück	Distributor	Pièce de réglage
			→ <b>55 304 435 (TI 13.2003)</b>		
24	* 6125 700 4400	1	Verstellstück	Distributor	Pièce de réglage
25	9395 901 0050	1	Bolzensicherung 8	Boltretainer 8	Boulonnarrêtir 8
26	9666 003 0206	1	Gabelkopf 6x24	Forkhead 6x24	Chape 6x24
27	9210 260 0900	1	Sechskantmutter M6	Hexagon nut M6	Ecrou à six pans M6
28	9666 003 9006	1	Bolzen	Bolt	Boulon
29	6125 700 2510	1	Keilriemenscheibe	V-belt pulley	Poulie à gorge
30	6125 704 7830	1	Buchse	Bushing	Douille
31	9007 319 1880	1	Sechskantschraube M8x35	Hexagon head screw M8x35	Vis à six pans M8x35
32	9307 021 0180	1	Scheibe 8,4	Washer 8,4	Rondelle 8,4
33	9212 260 1100	1	Sechskantmutter M8	Hexagon nut M8	Ecrou à six pans M8
34	6125 704 2110	1	Keilriemen	V-belt	Courroie trapézoïdale
38	6125 760 6710	1	Riemenführung	Belt guide	Guide-courroie
39	9101 021 4280	2	Schneidschraube 5,5x16	Self-tapping screw 5.5x16	Vis taraud 5,5x16
40	6125 760 6721	1	Riemenführung	Belt guide	Guide-courroie
41	9101 021 3780	2	Schneidschraube 4,8x16	Self-tapping screw 4.8x16	Vis taraud 4,8x16
42	6125 706 5910	1	Gewindebolzen	Threated bolt	Boulon fileté



191\_05ET\_IMG\_008

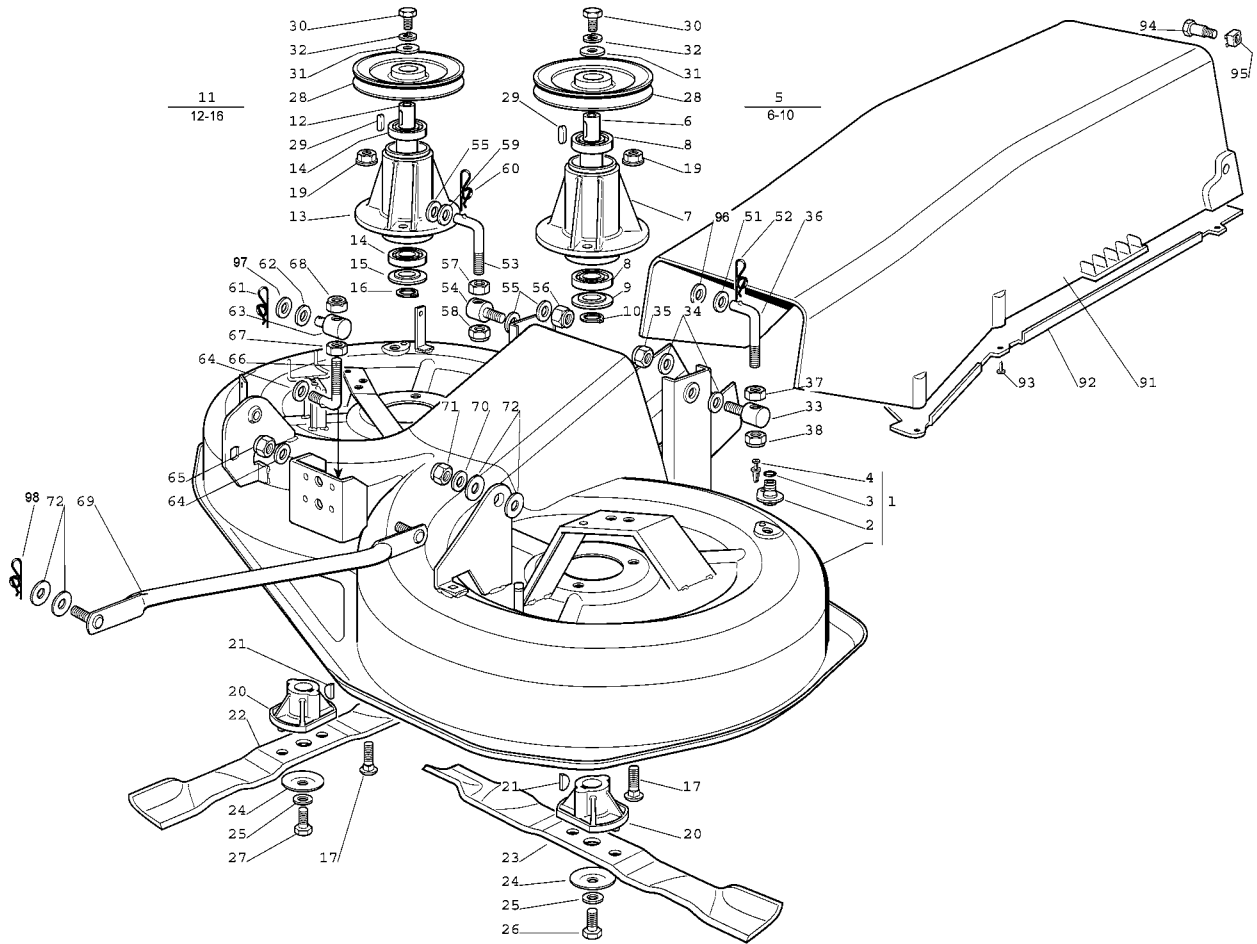
## Illustration H

## Mähwerk - 1

## Mowing deck - 1

## Plateau de coupe - 1

Bild-Nr	Teile-Nummer	Stück	Benennung	Part name	Désignation
43	9214 320 1758	2	Sichermutter M8	Lock nut M8	Ecrou de sécurité M8
45	6125 706 0805	1	Schutzhaube rechts	Guard right	Capot protecteur droite
46	9307 021 0180	1	Scheibe 8,4	Washer 8,4	Rondelle 8,4
47	9212 260 1100	1	Sechskantmutter M8	Hexagon nut M8	Ecrou à six pans M8
48	9107 021 5002	2	Schneidschraube 4,8x13	Self-tapping screw 4.8x13	Vis taraud 4,8x13
49	6125 704 9411	1	Riemenführung	Belt guide	Guide-courroie
			<b>→ 55 304 434 (TI 13.2003)</b>		
49	* 6125 704 9410	1	Riemenführung	Belt guide	Guide-courroie
50	9214 320 1758	1	Sichermutter M8	Lock nut M8	Ecrou de sécurité M8
51	9212 260 1100	1	Sechskantmutter M8	Hexagon nut M8	Ecrou à six pans M8
52	9214 320 1756	1	Sichermutter M6	Lock nut M6	Ecrou de sécurité M6
53	6125 706 0800	1	Schutzhaube links	Guard left	Capot protecteur gauche
54	9107 021 5002	2	Schneidschraube 4,8x13	Self-tapping screw 4.8x13	Vis taraud 4,8x13
71	6125 700 6820	1	Halter	Support	Support
72	9008 318 1780	2	Sechskantschraube M8x16	Hexagon head screw M8x16	Vis à six pans M8x16
73	9214 320 1758	2	Sichermutter M8	Lock nut M8	Ecrou de sécurité M8
74	6125 704 7900	1	Scheibe 12,4x30x1	Washer 12,4x30x1	Rondelle 12,4x30x1
75	6125 760 4300	1	Schaltarm	Switch lever	Levier de commande
76	6125 760 1510	1	Schalthebel	Switch lever	Levier de commande
77	6125 704 3925	1	Schenkelfeder	Torsion spring	Ressort coudé
78	9007 319 2010	1	Sechskantschraube M8x80	Hexagon head screw M8x80	Vis à six pans M8x80
79	9212 260 1100	1	Sechskantmutter M8	Hexagon nut M8	Ecrou à six pans M8
80	6125 708 6400	1	Zwischenstück	Spacer	Pièce intermédiaire
81	9008 319 1320	1	Sechskantschraube M6x20	Hexagon head screw M6x20	Vis à six pans M6x20
82	9212 260 0900	1	Sechskantmutter M6	Hexagon nut M6	Ecrou à six pans M6
83	9307 021 0180	1	Scheibe 8,4	Washer 8,4	Rondelle 8,4
84	9212 260 1100	1	Sechskantmutter M8	Hexagon nut M8	Ecrou à six pans M8
85	6125 700 7512	1	Seilzug	Cable	Câble de commande
			<b>→ 55 304 435 (TI 13.2003)</b>		
85	* 6125 700 7511	1	Seilzug	Cable	Câble de commande
86	9307 021 0180	1	Scheibe 8,4	Washer 8,4	Rondelle 8,4
87	6125 760 5311	1	Griffstück	Handle	Poignée



191\_04ET\_IMG\_009

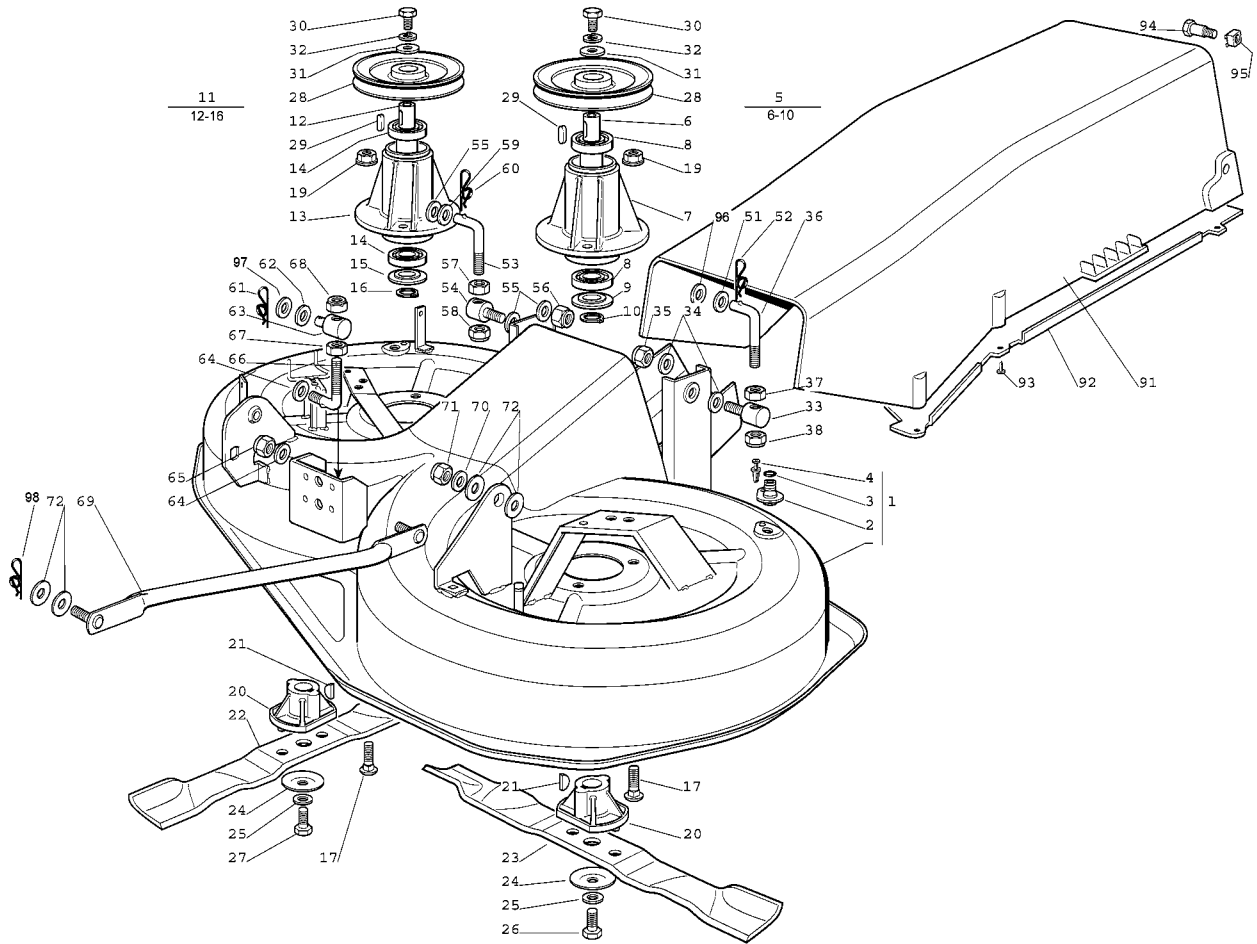
## Illustration I

## Mähwerk - 2

## Mowing deck - 2

## Plateau de coupe - 2

Bild-Nr	Teile-Nummer	Stück	Benennung	Part name	Désignation
1	6125 700 8502	1	Gehäuse kpl. □ 2,3,4 → <b>55 304 435 (TI 13.2003)</b>	Housing assy. □ 2,3,4	Carter cpl. □ 2,3,4
1	*6125 700 8501	1	Gehäuse kpl. □ 2,3,4	Housing assy. □ 2,3,4	Carter cpl. □ 2,3,4
2	6125 708 9600	2	Stutzen	Connector	Manchon
3	9645 945 1070	2	Runddichtring 11x2,5	O-ring 11x2.5	Joint torique 11x2,5
4	6125 760 5800	2	Schraube	Screw	Vis
5	6125 700 3500	1	Messerwelle links kpl. □ 6-10	Shaft left assy. □ 6-10	Arbre gauche cpl. □ 6-10
6	6125 702 0700	1	Messerwelle links	Shaft left	Arbre gauche
7	6125 702 5300	1	Messerlager	Blade hub	Moyeu lame
8	9503 003 6781	2	Kugellager 6204-2RS	Grooved ball bearing 6204-2RS	Roulement rainuré à billes 6204-2RS
9	6125 702 1800	1	Scheibe 20,1x46,6x1	Washer 20,1x46,6x1	Rondelle 20,1x46,6x1
10	9455 621 2150	1	Sicherring 20x1,2	Circlip 20x1.2	Circlip 20x1,2
11	6125 700 3505	1	Messerwelle rechts kpl. □ 12-16	Shaft right assy. □ 12-16	Arbre droite cpl. □ 12-16
12	6125 702 0705	1	Messerwelle rechts	Shaft right	Arbre droite
13	6125 702 5300	1	Messerlager	Blade hub	Moyeu lame
14	9503 003 6781	2	Kugellager 6204-2RS	Grooved ball bearing 6204-2RS	Roulement rainuré à billes 6204-2RS
15	6125 702 1800	1	Scheibe 20,1x46,6x1	Washer 20,1x46,6x1	Rondelle 20,1x46,6x1
16	9455 621 2150	1	Sicherring 20x1,2	Circlip 20x1.2	Circlip 20x1,2
17	9027 068 1830	6	Flachrundschrabe M8x25	Flat head screw M8x25	Vis à tête bombée M8x25
19	9216 261 1100	6	Sechskantmutter M8	Hexagon nut M8	Ecrou à embase M8
20	6125 702 0600	2	Mitnehmer	Carrier	Entraîneur
21	9482 435 0820	2	Scheibenfeder 4x6,5	Woodruff key 4x6.5	Clavette demi-lune 4x6,5
22	6125 702 0115	1	Messer rechts → <b>55 304 435 (TI 13.2003)</b>	Blade right	Couteau droite
22	*6125 702 0105	1	Messer rechts	Blade right	Couteau droite
23	6125 702 0110	1	Messer links → <b>55 304 435 (TI 13.2003)</b>	Blade left	Couteau gauche
23	*6125 702 0100	1	Messer links	Blade left	Couteau gauche
24	6125 763 0920	2	Spannscheibe 10,9x50x1,9	Tensioning gear 10,9x50x1,9	Rondelle de tension 10,9x50x1,9
25	9307 020 0200	2	Scheibe 10,5	Washer 10,5	Rondelle 10,5
26	9007 319 9010	1	Sechskantschraube 3/8"x11/2"	Hexagon head screw 3/8"x11/2"	Vis à six pans 3/8"x11/2"
27	9007 319 9009	1	Sechskantschraube 3/8"LHx11/2"	Hexagon head screw 3/8"x11/2"	Vis à six pans 3/8"x11/2"
28	6125 700 2541	1	Keilriemenscheibe → <b>55 304 435 (TI 13.2003)</b>	V-belt pulley	Poulie à gorge
28	*6125 700 2540	2	Keilriemenscheibe	V-belt pulley	Poulie à gorge
29	9470 435 2270	2	Passfeder 6x6x20	Key 6x6x20	Clavette parallèle 6x6x20
30	9008 318 1800	2	Sechskantschraube M8x20	Hexagon head screw M8x20	Vis à six pans M8x20
31	6125 704 7920	2	Scheibe 8x27x5,2	Washer 8x27x5,2	Rondelle 8x27x5,2
32	9321 630 0180	2	Federring 8	Spring washer 8	Rondelle grower 8
33	6125 703 9020	1	Bolzen	Bolt	Boulon



191\_04ET\_IMG\_009



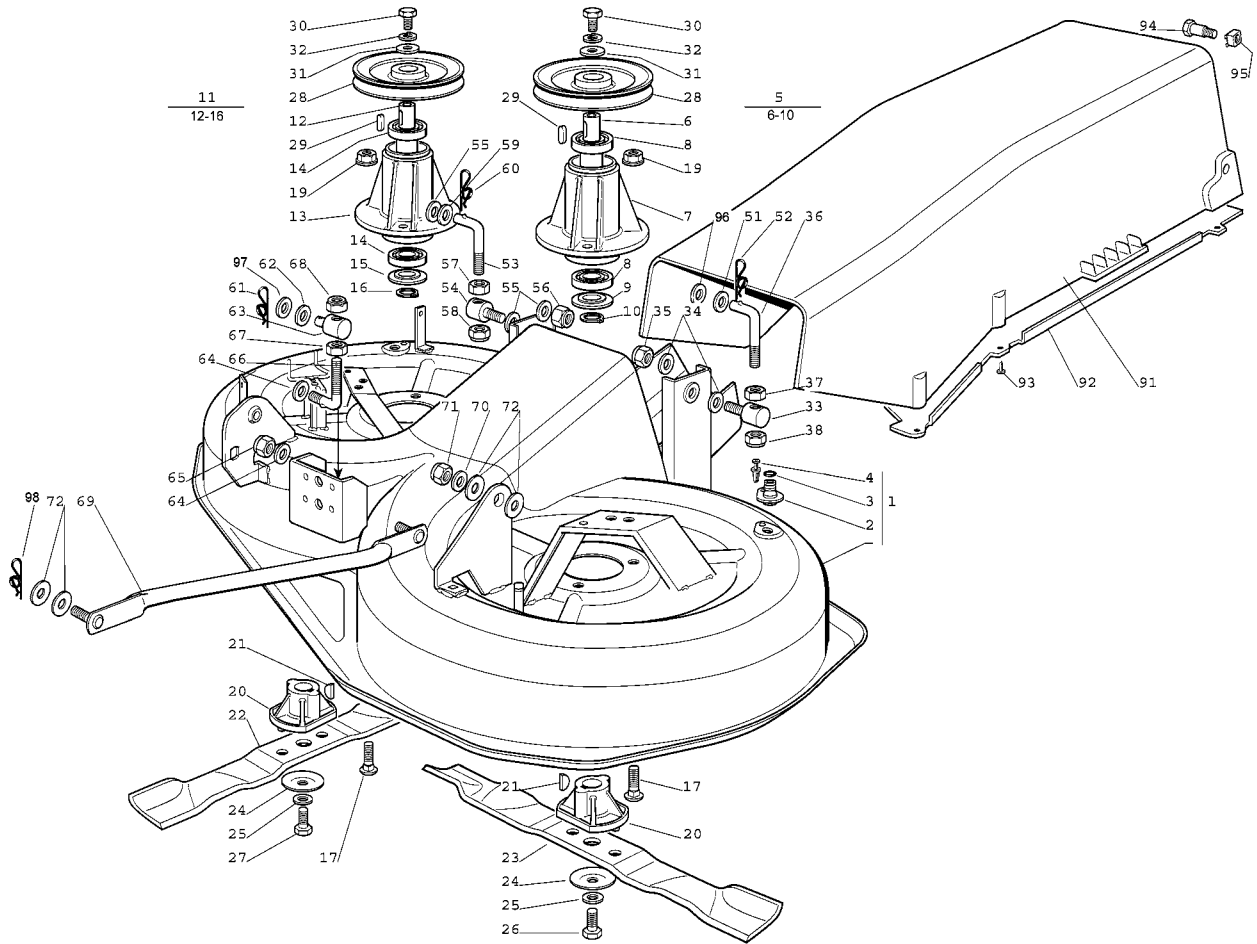
## Illustration I

## Mähwerk - 2

## Mowing deck - 2

## Plateau de coupe - 2

Bild-Nr	Teile-Nummer	Stück	Benennung	Part name	Désignation
34	6125 708 9331	2	Scheibe → <b>55 304 435 (TI 13.2003)</b>	Washer	Rondelle
34	*6125 708 9330	2	Scheibe 10,2x19x1	Washer 10,2x19x1	Rondelle 10,2x19x1
35	9212 260 1300	1	Sechskantmutter M10	Hexagon nut M10	Ecrou à six pans M10
36	6125 703 5801	1	Verbindungsstück → <b>55 304 435 (TI 13.2003)</b>	Connecting piece	Pièce de raccordement
36	*6125 703 5800	1	Verbindungsstück	Connecting piece	Pièce de raccordement
37	9210 260 1300	1	Sechskantmutter M10	Hexagon nut M10	Ecrou à six pans M10
38	9212 260 1300	1	Sechskantmutter M10	Hexagon nut M10	Ecrou à six pans M10
51	6125 708 9331	1	Scheibe → <b>55 304 435 (TI 13.2003)</b>	Washer	Rondelle
51	*6125 708 9330	1	Scheibe 10,2x19x1	Washer 10,2x19x1	Rondelle 10,2x19x1
52	9340 003 0410	1	Federstecker Ø10 → <b>55 304 435 (TI 13.2003)</b>	Spring clip Ø10	Epingle d'axe Ø10
52	*6105 704 5300	1	Federstecker 1,8x27	Spring clip 1,8x27	Epingle d'axe 1,8x27
53	6125 703 5811	1	Verbindungsstück → <b>55 304 435 (TI 13.2003)</b>	Connecting piece	Pièce de raccordement
53	*6125 703 5810	1	Verbindungsstück	Connecting piece	Pièce de raccordement
54	6125 703 9020	2	Bolzen	Bolt	Boulon
55	6125 708 9331	3	Scheibe → <b>55 304 435 (TI 13.2003)</b>	Washer	Rondelle
55	*6125 708 9330	3	Scheibe 10,2x19x1	Washer 10,2x19x1	Rondelle 10,2x19x1
56	9212 260 1300	1	Sechskantmutter M10	Hexagon nut M10	Ecrou à six pans M10
57	9210 260 1300	1	Sechskantmutter M10	Hexagon nut M10	Ecrou à six pans M10
58	9212 260 1300	1	Sechskantmutter M10	Hexagon nut M10	Ecrou à six pans M10
59	9291 020 0200	1	Scheibe 10,5	Washer 10,5	Rondelle 10,5
60	9340 003 0410	1	Federstecker Ø10 → <b>55 304 435 (TI 13.2003)</b>	Spring clip Ø10	Epingle d'axe Ø10
60	*6105 704 5300	1	Federstecker 1,8x27	Spring clip 1,8x27	Epingle d'axe 1,8x27
61	6105 704 5300	1	Federstecker 1,8x27	Spring clip 1,8x27	Epingle d'axe 1,8x27
62	6125 708 9330	1	Scheibe 10,2x19x1	Washer 10,2x19x1	Rondelle 10,2x19x1
63	6151 704 1831	1	Bolzen → <b>55 304 435 (TI 13.2003)</b>	Bolt	Boulon
63	*6125 703 9020	1	Bolzen	Bolt	Boulon
64	6125 708 9331	2	Scheibe → <b>55 304 434 (TI 13.2003)</b>	Washer	Rondelle
64	*6125 708 9330	2	Scheibe 10,2x19x1	Washer 10,2x19x1	Rondelle 10,2x19x1
65	9212 260 1300	1	Sechskantmutter M10	Hexagon nut M10	Ecrou à six pans M10
66	6125 703 5802	1	Verbindungsstück → <b>55 304 435 (TI 13.2003)</b>	Connecting piece	Pièce de raccordement
66	*6125 703 5800	1	Verbindungsstück	Connecting piece	Pièce de raccordement
67	9210 260 1300	1	Sechskantmutter M10	Hexagon nut M10	Ecrou à six pans M10



191\_04ET\_IMG\_009

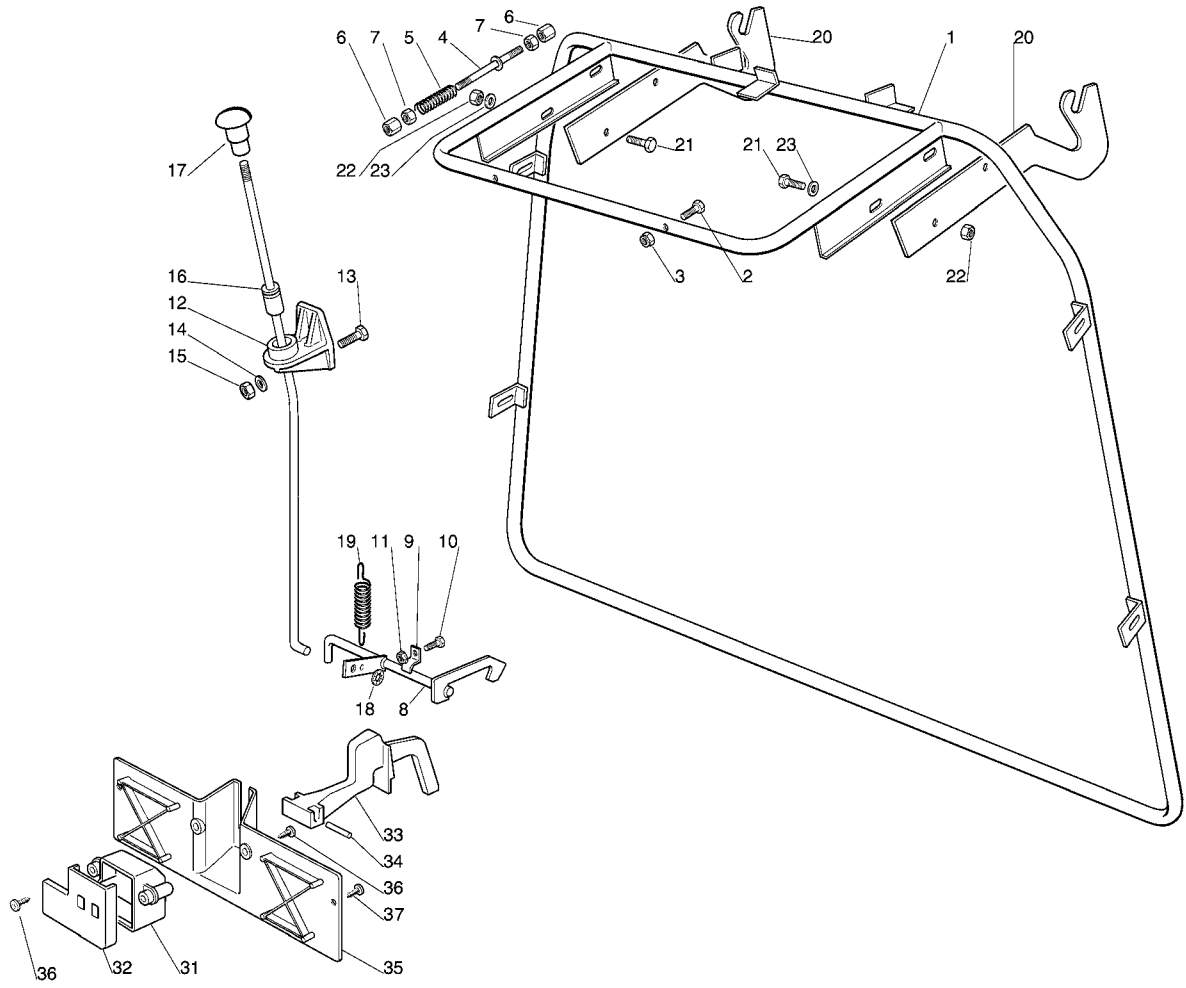
## Illustration I

## Mähwerk - 2

## Mowing deck - 2

## Plateau de coupe - 2

Bild-Nr	Teile-Nummer	Stück	Benennung	Part name	Désignation
68	9212 260 1300	1	Sechskantmutter M10	Hexagon nut M10	Ecrou à six pans M10
69	6125 700 6831	2	Halter	Support	Support
			<b>→ 55 304 435 (TI 13.2003)</b>		
69	*6125 700 6830	2	Halter	Support	Support
70	9307 021 0180	2	Scheibe 8,4	Washer 8,4	Rondelle 8,4
			<b>→ 55 304 435 (TI 13.2003)</b>		
70	*9307 021 0180	4	Scheibe 8,4	Washer 8,4	Rondelle 8,4
71	9212 260 1300	2	Sechskantmutter M10	Hexagon nut M10	Ecrou à six pans M10
			<b>→ 55 304 435 (TI 13.2003)</b>		
71	*9212 260 1300	4	Sechskantmutter M10	Hexagon nut M10	Ecrou à six pans M10
72	6125 708 9331	7	Scheibe	Washer	Rondelle
			<b>→ 55 304 435 (TI 13.2003)</b>		
72	*6125 708 9330	7	Scheibe 10,2x19x1	Washer 10,2x19x1	Rondelle 10,2x19x1
91	6125 763 1400	1	Auswurfschacht	Discharge chute	Canal d'éjection
92	6125 763 1410	1	Auswurfschacht	Discharge chute	Canal d'éjection
93	9104 003 8783	6	Schneidschraube P6x17	Self-tapping screw P6x17	Vis taraud P6x17
94	6125 703 9031	8	Bolzen	Bolt	Boulon
95	9991 003 1070	1	Mutter M6	Nut M6	Ecrou M6
96	9291 020 0200	2	Scheibe 10,5	Washer 10,5	Rondelle 10,5
97	9291 020 0200	1	Scheibe 10,5	Washer 10,5	Rondelle 10,5
98	9340 003 0410	1	Federstecker Ø10	Spring clip Ø10	Epingle d'axe Ø10



191\_05ET\_IMG\_010

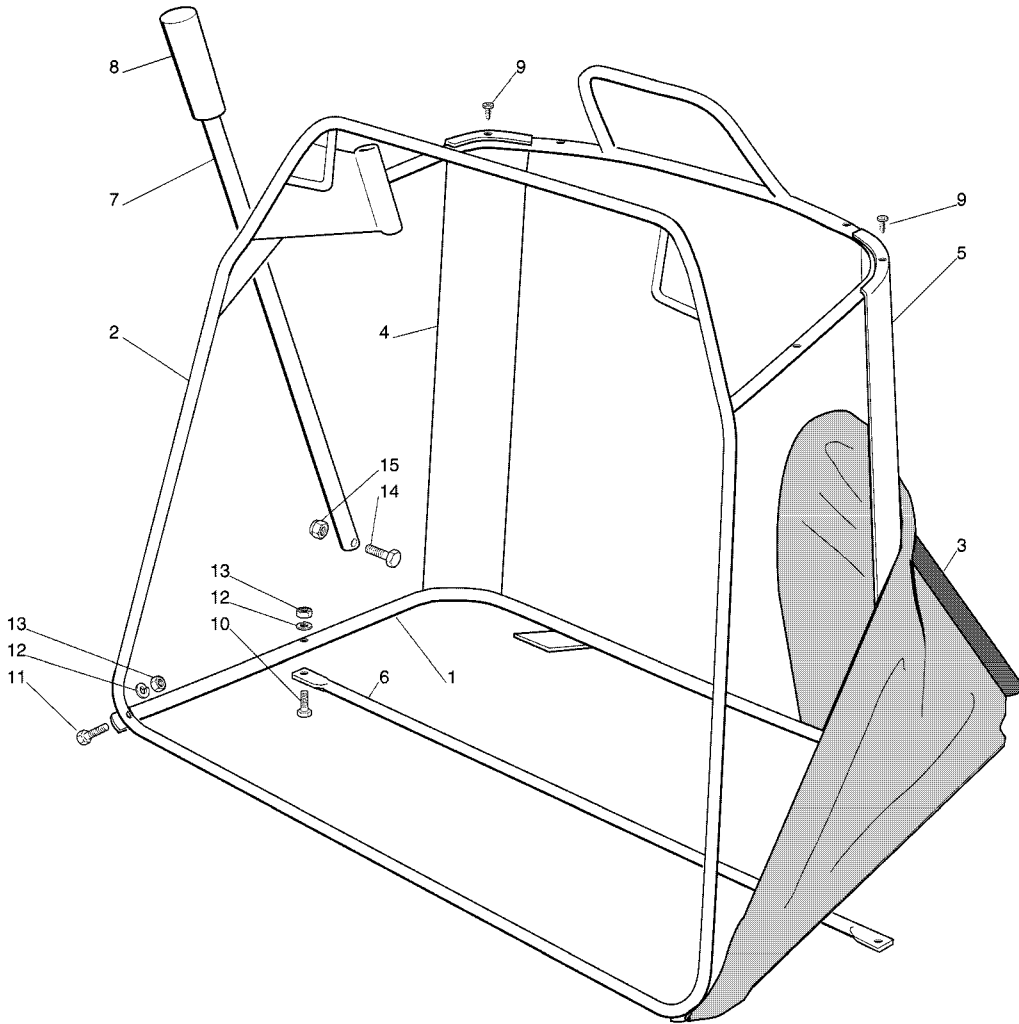
## Illustration J

## Grasfangkorb - 1

## Grass catcher bag - 1

## Bac de ramassage - 1

Bild-Nr	Teile-Nummer	Stück	Benennung	Part name	Désignation
1	6125 700 3111	1	Rahmen	Frame	Châssis
2	9008 318 1350	5	Sechskantschraube M6x25	Hexagon head screw M6x25	Vis à six pans M6x25
3	9212 260 0900	5	Sechskantmutter M6	Hexagon nut M6	Ecrou à six pans M6
4	6125 700 6101	1	Gestänge	Rods	Tiges
5	6125 703 6410	1	Druckfeder 9x11xca.50	Compression spring 9x11xca.50	Ressort de pression 9x11xca.50
6	6125 708 2010	2	Druckstück	Thrust pad	Pièce de pression
7	9210 260 0900	1	Sechskantmutter M6	Hexagon nut M6	Ecrou à six pans M6
8	6125 700 2420	1	Achse	Axle	Axe
9	6125 708 8200	2	Halter	Support	Support
10	9008 319 1260	2	Sechskantschraube M6x12	Hexagon head screw M6x12	Vis à six pans M6x12
11	9214 320 1756	2	Sichermutter M6	Lock nut M6	Ecrou de sécurité M6
12	6125 703 6900	1	Halter	Support	Support
13	9008 319 1260	1	Sechskantschraube M6x12	Hexagon head screw M6x12	Vis à six pans M6x12
14	9291 021 0140	1	Scheibe 6,4	Washer 6.4	Rondelle 6,4
15	9212 260 0900	1	Sechskantmutter M6	Hexagon nut M6	Ecrou à six pans M6
16	6125 700 6110	1	Gestänge	Rods	Tiges
17	6125 760 5320	1	Griffstück	Handle	Poignée
18	9991 003 0547	1	Klemmring 7	Clamping ring 7	Anneau de serrage 7
19	6125 703 5100	1	Zugfeder	Tension spring	Ressort de tension
20	6125 703 6910	2	Halter	Support	Support
21	9008 318 1800	4	Sechskantschraube M8x20	Hexagon head screw M8x20	Vis à six pans M8x20
22	9212 260 1100	4	Sechskantmutter M8	Hexagon nut M8	Ecrou à six pans M8
23	9291 021 0180	4	Scheibe 8,4	Washer 8.4	Rondelle 8,4
31	6125 432 1205	1	Gehäuse	Housing	Carter
32	6125 432 0605	1	Deckel	Cover	Couvercle
33	6125 435 7000	1	Hebel	Lever	Levier
34	9371 470 1790	1	Stift 3m6x30	Cylindrical pin 3m6x30	Goupille cylindrique 3m6x30
35	6125 432 9210	1	Halter	Support	Support
36	9103 021 3760	3	Schneidschraube 4,8x13	Self-tapping screw 4.8x13	Vis taraud 4,8x13
37	9107 021 5002	2	Schneidschraube 4,8x13	Self-tapping screw 4.8x13	Vis taraud 4,8x13



191\_05ET\_IMG\_011

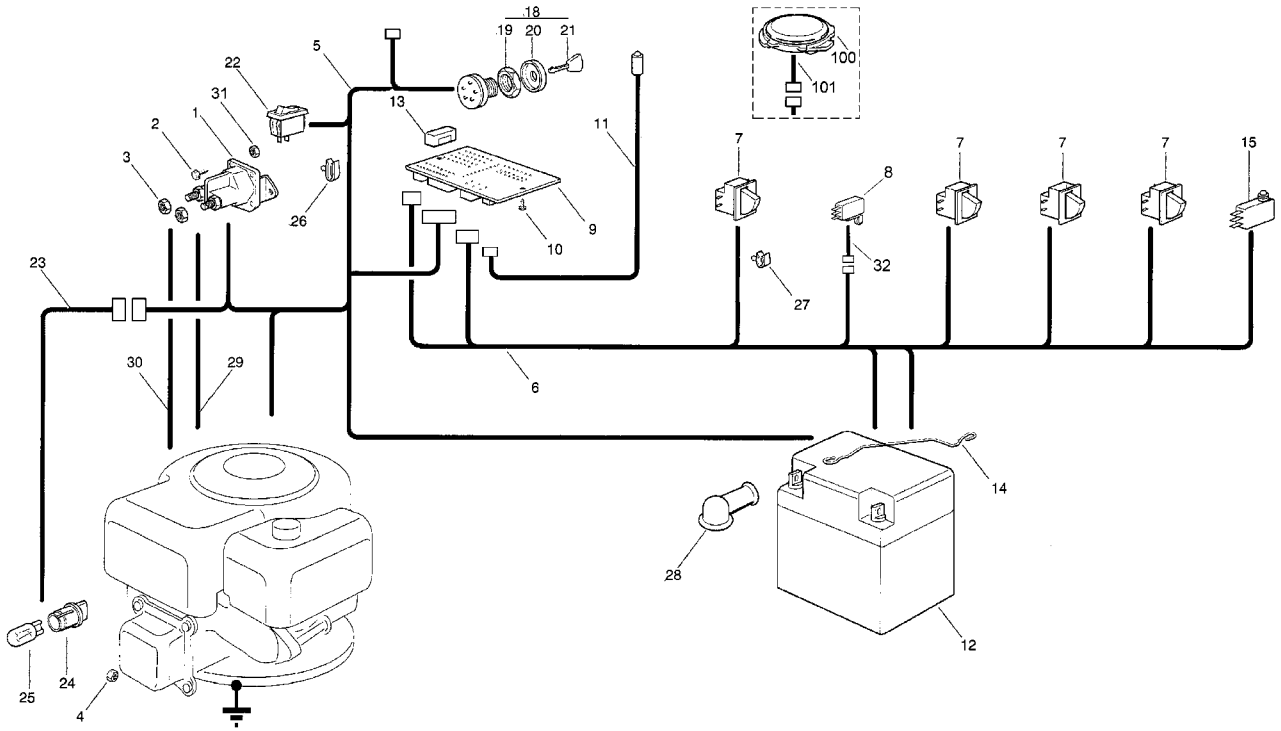
## Illustration K

## Grasfangkorb - 2

## Grass catcher bag - 2

## Bac de ramassage - 2

Bild-Nr	Teile-Nummer	Stück	Benennung	Part name	Désignation
1	6125 700 3120	1	Rahmen	Frame	Châssis
2	6125 700 3126	1	Rahmen	Frame	Châssis
3	6125 700 9700	1	Fangsack	Catcher bag	Sac de ramassage
4	6125 703 8515	1	Stütze rechts	Support right	Support droite
5	6125 703 8510	1	Stütze links	Support left	Support gauche
6	6125 703 3320	1	Verstärkung	Reinforcement	Renfort
7	6125 703 9100	1	Rohr	Tube	Tube
8	6125 703 1310	1	Griffhülse	Handle sleeve	Douille de poignée
9	9101 021 4280	4	Schneidschraube 5,5x16	Self-tapping screw 5.5x16	Vis taraud 5,5x16
10	9008 319 1370	2	Sechskantschraube M6x30	Hexagon head screw M6x30	Vis à six pans M6x30
11	9008 319 1370	2	Sechskantschraube M6x30	Hexagon head screw M6x30	Vis à six pans M6x30
12	9321 630 0140	4	Federring 6	Spring washer 6	Rondelle grower 6
13	9210 260 0900	4	Sechskantmutter M6	Hexagon nut M6	Ecrou à six pans M6
14	9008 319 1370	1	Sechskantschraube M6x30	Hexagon head screw M6x30	Vis à six pans M6x30
15	9212 260 0900	1	Sechskantmutter M6	Hexagon nut M6	Ecrou à six pans M6



191\_05ET\_IMG\_012



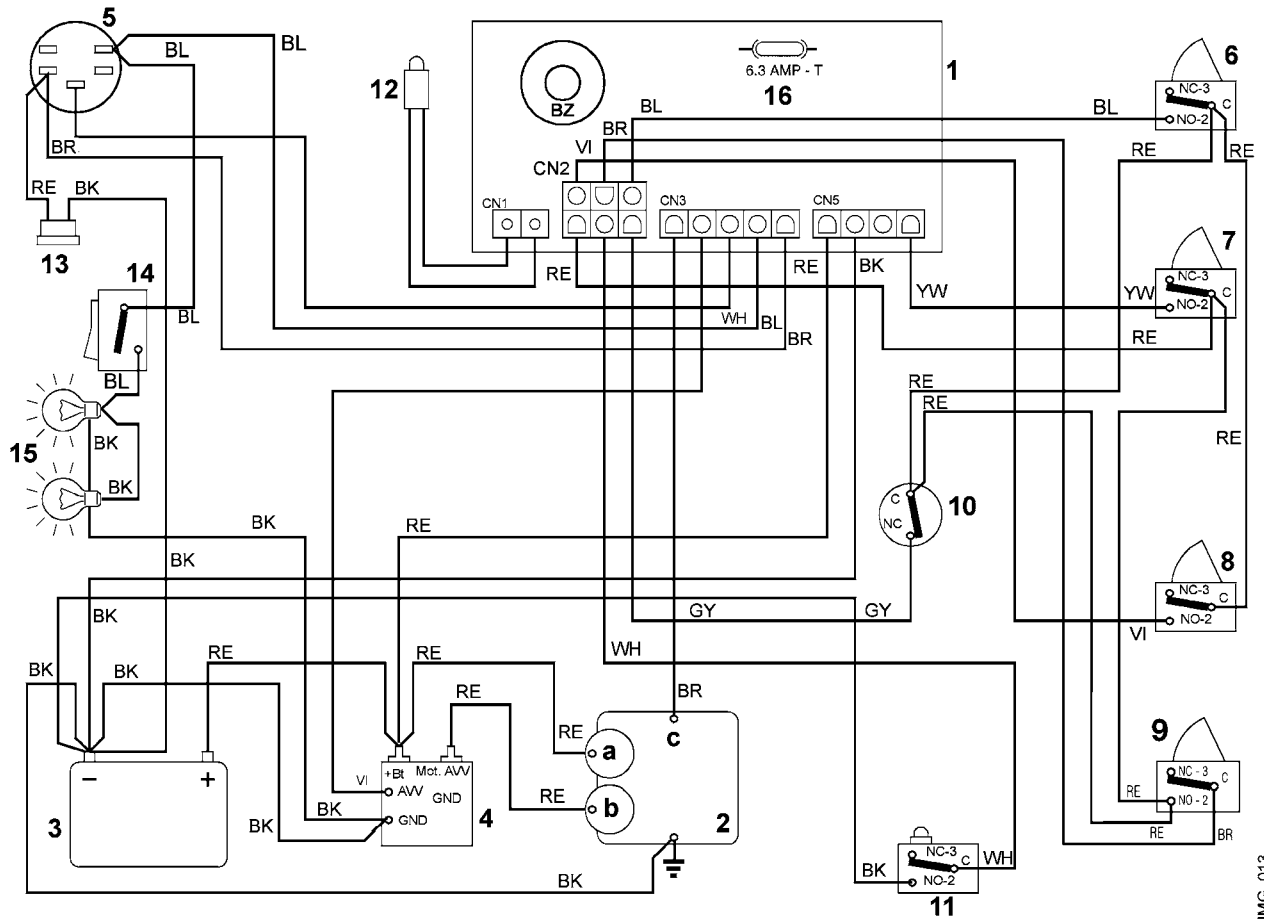
## Illustration L

## Elektrische Bauteile

## Electric Equipment

## Parties électriques

Bild-Nr	Teile-Nummer	Stück	Benennung	Part name	Désignation
1	6125 430 3100	1	Relais	Relais	Relais
2	9008 319 1320	2	Sechskantschraube M6x20	Hexagon head screw M6x20	Vis à six pans M6x20
3	9208 260 6012	2	Sechskantmutter 5/16"-24	Hexagon nut 5/16"-24	Ecrou à six pans 5/16"-24
4	9210 260 0772	1	Sechskantmutter 1/4"	Hexagon nut 1/4"	Ecrou à six pans 1/4"
5	6125 440 3057	1	Kabelbaum □ 18	Wiring harness □ 18	Faisceau de câbles □ 18
			→ 55 304 435 (TI 13.2003)		
5	* 6125 440 3056	1	Kabelbaum □ 18	Wiring harness □ 18	Faisceau de câbles □ 18
6	6125 440 3051	1	Kabelbaum → 55 304 435 (TI 13.2003)	Wiring harness	Faisceau de câbles
6	* 6125 440 3050	1	Kabelbaum	Wiring harness	Faisceau de câbles
7	6125 430 0200	4	Stoppschalter Grasfangkorb, Messer, Bremspedal, Sitz	Stop switch Catcher bag, blade, brake pedal, seat	Commutateur d'arrêt Bac de ramassage, lame, pédale de frein, siege
			→ 55 304 434 (TI 13.2003)		
7	* 6125 430 0200	3	Stoppschalter Grasfangkorb, Messer, Bremspedal	Stop switch Catcher bag, blade, brake pedal	Commutateur d'arrêt Bac de ramassage, lame, pédale de frein
8	6151 435 0300	1	Schalter Antrieb	Switch Drive	Commutateur Entrainement
9	6126 430 1400	1	Elektronik Modul	Electronic modul	Module électronique
10	9101 021 2400	2	Schneidschraube 3,5x13	Self-tapping screw 3.5x13	Vis taraud 3,5x13
11	6125 440 0321	1	Kabel	Cable	Câble
12	6116 400 1101	1	Batterie 12V	Battery 12V	Batterie 12V
13	0751 030 5060	1	Sicherung	Fuse	Fusible
14	6125 403 0400	1	Batteriehalter	Battery holder	Support de batterie
15	6125 430 0230	1	Stoppschalter	Stop switch	Commutateur d'arrêt
18	6124 430 2405	1	Zündschloss □ 19,20,21	Ignition lock □ 19,20,21	Contacteur d'allumage □ 19,20,21
19	6124 708 8600	1	Sechskantmutter M16	Hexagon nut M16	Ecrou à six pans M16
20	6120 405 5100	1	Kappe	Cap	Capuchon
21	6124 435 0505	1	Zündschlüssel	Ignition key	Clé de contact
22	6151 430 0500	1	Schalter	Switch	Commutateur
23	6125 440 3061	1	Kabelbaum	Wiring harness	Faisceau de câbles
24	6125 440 1800	2	Fassung	Socket	Douille
25	6125 405 3100	2	Lampe 12V	Lamp 12V	Lampe 12V
26	6125 448 1200	1	Kabelclip	Cable Clips	Attache pour câbles
27	6125 448 1210	1	Kabelclip	Cable Clips	Attache pour câbles
28	6124 405 5111	1	Kappe	Cap	Capuchon
29	6125 440 0340	1	Kabel	Cable	Câble
30	6125 440 0300	1	Kabel	Cable	Câble
31	9214 320 1756	1	Sichermutter M6	Lock nut M6	Ecrou de sécurité M6
32	6125 440 0365	1	Kabel	Cable	Câble
			→ 55 304 435 (TI 13.2003)		
100	* 6124 430 0200	1	Stoppschalter	Stop switch	Commutateur d'arrêt
101	* 6125 440 0330	1	Kabel	Cable	Câble



191\_05ET\_IMG\_013

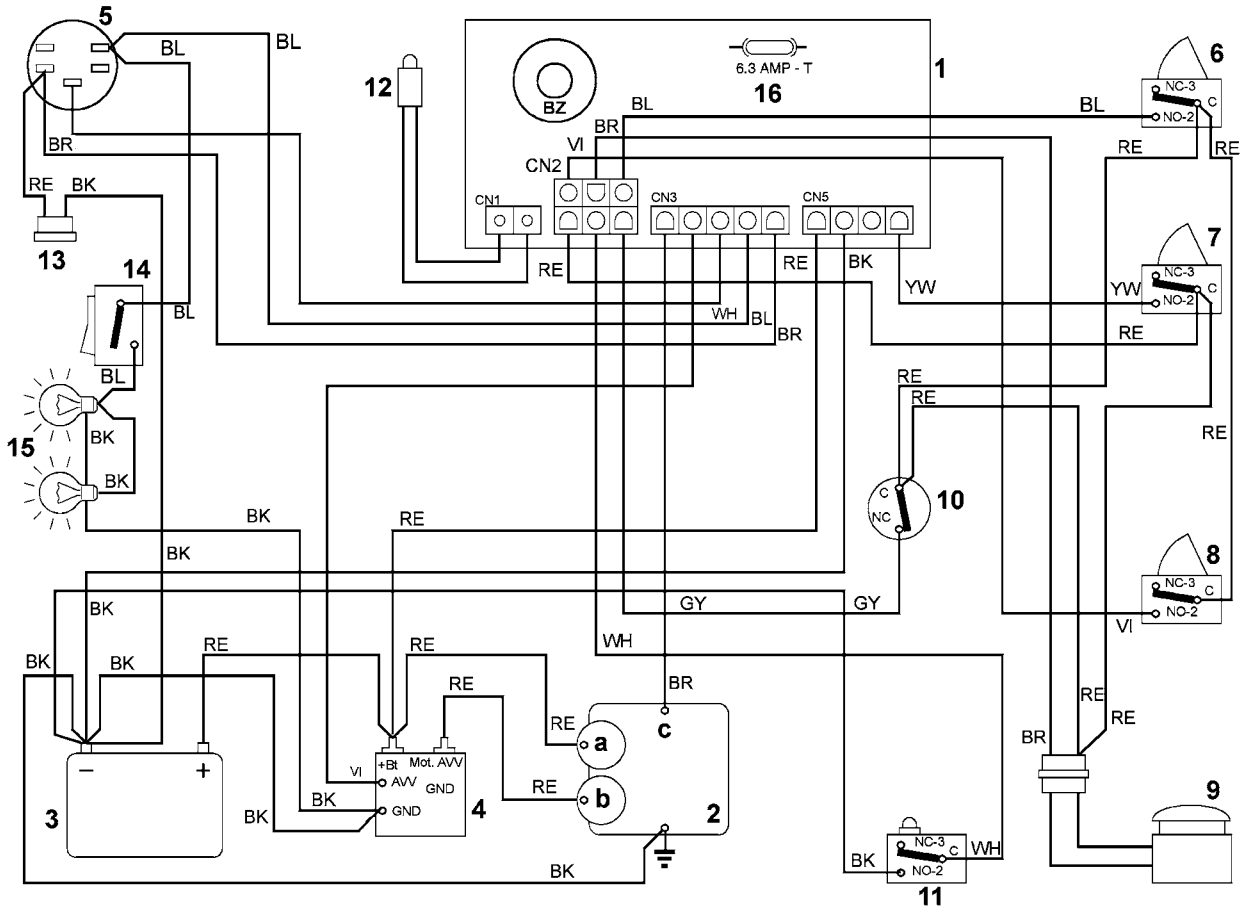
## Illustration M

## Schaltplan

## Wiring harness

## Connexion électrique

Bild-Nr	Teile-Nummer	Stück	Benennung	Part name	Désignation
			BK = schwarz	BK = black	BK = noir
			BL = blau	BL = blue	BL = bleu
			BR = braun	BR = brown	BR = brun
			GY = grau	GY = grey	GY = gris
			RE = rot	RE = red	RE = rouge
			VI = violett	VI = violet	VI = violey
			WH = weiss	WH = white	WH = blanc
1			Platine mit Buzzer	Electronic Card with buzzer	Carte electronique avec buzzer
2			Motor	Engine	Moteur
3			Batterie	Battery	Batterie
4			Anlasser-Relais	Starter relay	Relais de demarrage
5			Schlüsselschalter	Electrolock	Interrupteur d'allumage
6			Mikroschalter Messer	Blades micro switch	Micro interrupteur lames
7			Mikroschalter Bremse	Break micro switch	Micro interrupteur frein
8			Mikroschalter Grasfangeinrichtung	Grasscatcher micro switch	Micro interrupteur Bac
9			Mikroschalter Sitz	Seat micro switch	Micro interrupteur siege
10			Mikroschalter Getriebe	Gearbox Microswitch	Micro int. Boite de vitesse
11			Mikroschalter Fangsack voll	Grasscatcher full microswitch	Microcontacteur bac plein
12			Kontrolllampe	Controllamp	Voyant
13			Ladebuchse	Charging socket	Connecteur de charge
14			Lichtschalter	Light switch	Commutateur (Lampe)
15			Licht	Light	Lampe
16			Sicherung 6,3 Amp. T	Fuse 6,3 Amp. T	Fusible 6,3 Amp. T
17			Generator	Generator	Generateur
18			Anlasser	Starter	Demarreur
19			Motorabstellung	Engine stop	Calage du moteur



191\_05ET\_IMG\_016

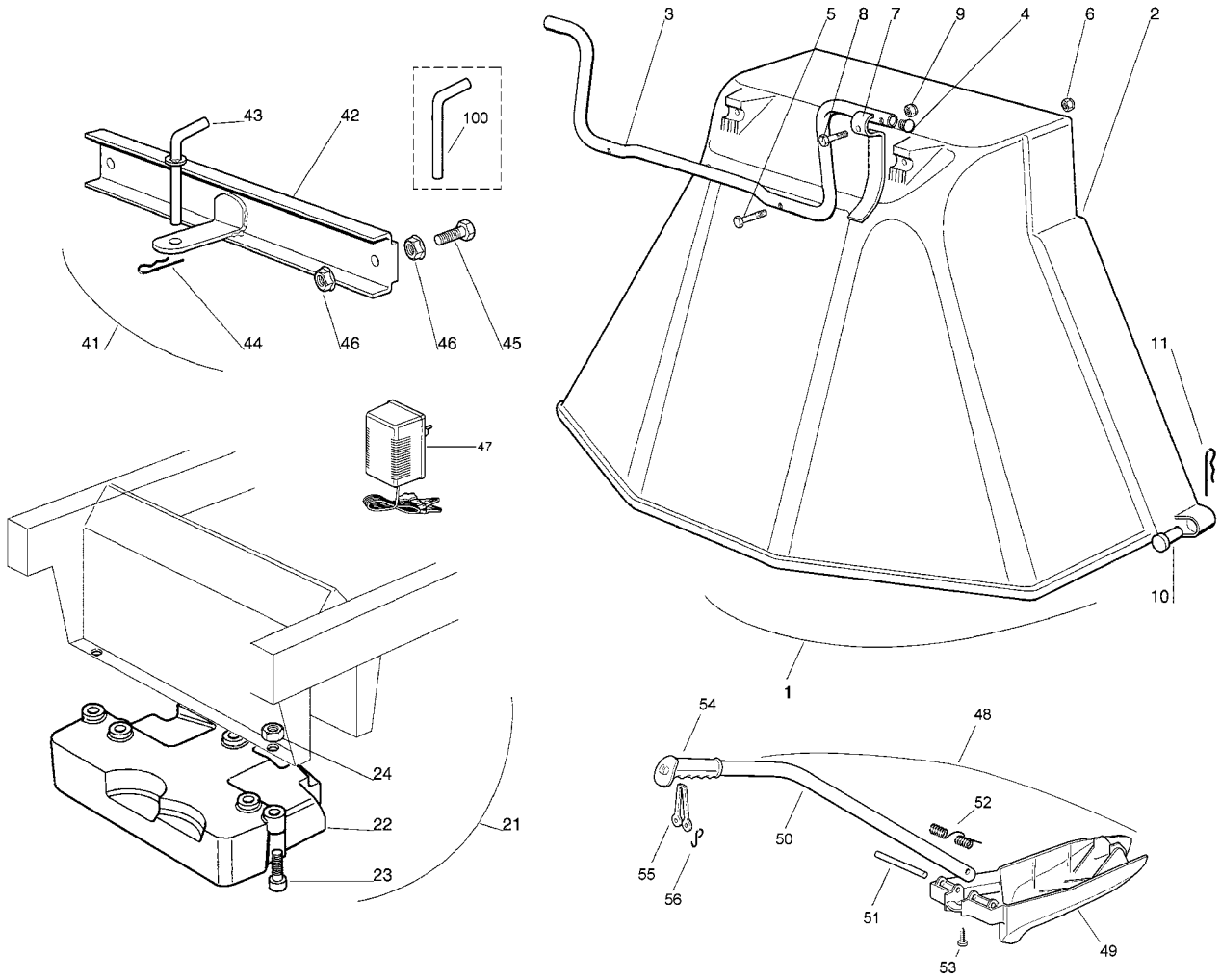
## Illustration M1

## Schaltplan

## Wiring harness

## Connexion électrique

			(Ältere Bauart)	(Previous models)	(D'ancienne construction)
Bild-Nr	Teile-Nummer	Stück	Benennung	Part name	Désignation
			BK = schwarz	BK = black	BK = noir
			BL = blau	BL = blue	BL = bleu
			BR = braun	BR = brown	BR = brun
			GY = grau	GY = grey	GY = gris
			RE = rot	RE = red	RE = rouge
			VI = violett	VI = violet	VI = violey
			WH = weiss	WH = white	WH = blanc
<b>→ 55 304 435 (TI 13.2003)</b>					
1	*		Platine mit Buzzer	Electronic Card with buzzer	Carte electronique avec buzzer
2	*		Motor	Engine	Moteur
3	*		Batterie	Battery	Batterie
4	*		Anlasser-Relais	Starter relay	Relais de demarrage
5	*		Schlüsselschalter	Electrolock	Interrupteur d'allumage
6	*		Mikroschalter Messer	Blades micro switch	Micro interrupteur lames
7	*		Mikroschalter Bremse	Break micro switch	Micro interrupteur frein
8	*		Mikroschalter Grasfangeinrichtung	Grasscatcher micro switch	Micro interrupteur Bac
9	*		Mikroschalter Sitz	Seat micro switch	Micro interrupteur siege
10	*		Mikroschalter Getriebe	Gearbox Microswitch	Micro int. Boite de vitesse
11	*		Mikroschalter Fangsack voll	Grasscatcher full microswitch	Microcontacteur bac plein
12	*		Kontrolllampe	Controllamp	Voyant
13	*		Ladebuchse	Charging socket	Connecteur de charge
14	*		Lichtschalter	Light switch	Commutateur (Lampe)
15	*		Licht	Light	Lampe
16	*		Sicherung 6,3 Amp. T	Fuse 6,3 Amp. T	Fusible 6,3 Amp. T
17	*		Generator	Generator	Generateur
18	*		Anlasser	Starter	Demarreur
19	*		Motorabstellung	Engine stop	Calage du moteur



191\_05ET\_IMG\_014

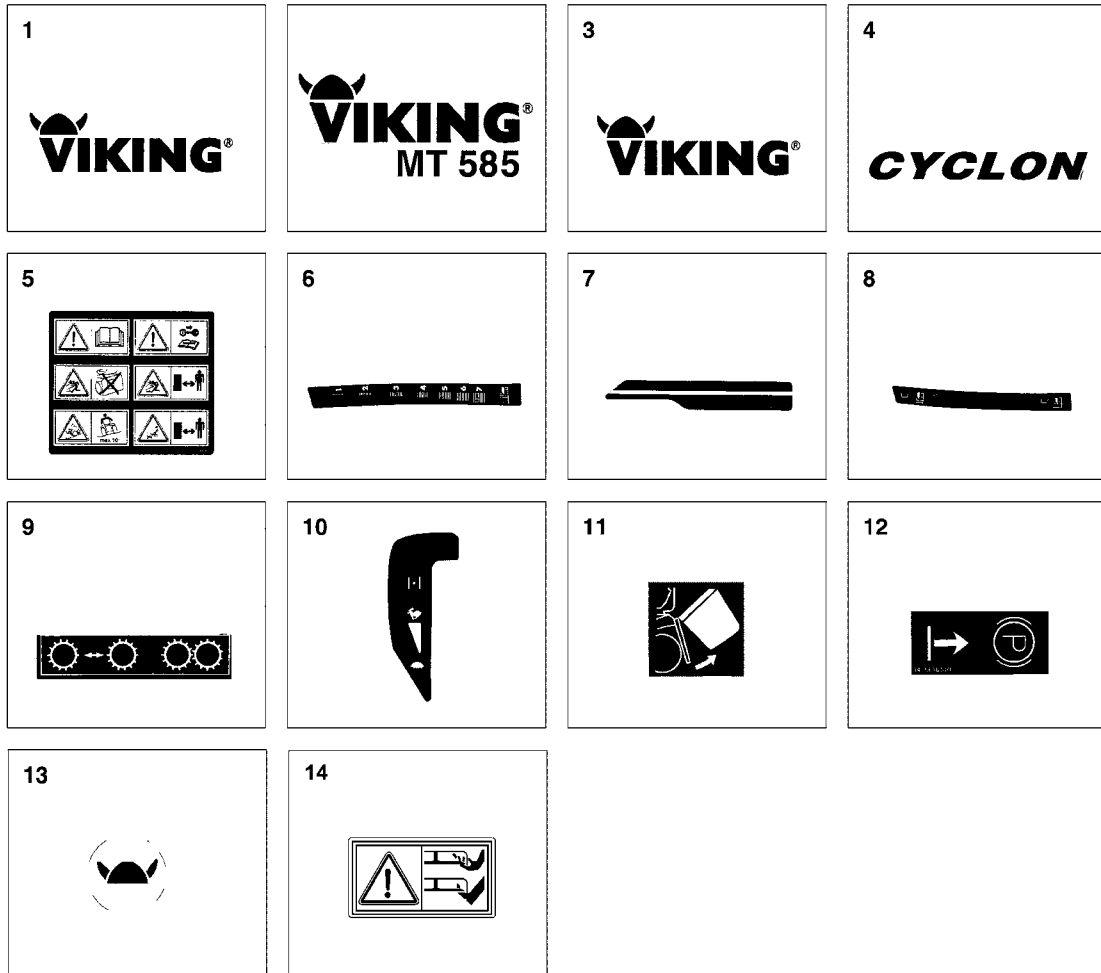
## Illustration N

## Zubehörteile

## Accessories

## Fournitures

Bild-Nr	Teile-Nummer	Stück	Benennung	Part name	Désignation
1	6907 760 6900	1	Deflektor □ 2-11	Deflector □ 2-11	Défecteur □ 2-11
2	6907 706 6910	1	Deflektor	Deflector	Défecteur
3	6907 706 1400	1	Halter	Support	Support
4	9302 929 1313	2	Stopfen	Plug	Bouchon
5	9007 319 1370	2	Sechskantschraube M6x30	Hexagon head screw M6x30	Vis à six pans M6x30
6	9212 260 0900	2	Sechskantmutter M6	Hexagon nut M6	Ecrou à six pans M6
7	6907 706 6310	1	Federblech	Spring steel sheet	Tôle élastique à ressorts
8	9008 318 1350	1	Sechskantschraube M6x25	Hexagon head screw M6x25	Vis à six pans M6x25
9	9212 260 0900	1	Sechskantmutter M6	Hexagon nut M6	Ecrou à six pans M6
10	6151 706 5910	2	Bolzen	Bolt	Boulon
11	9340 003 0303	2	Federstecker 2	Spring clip 2	Épingle d'axe 2
21	6907 730 3201	1	Frontgewicht kpl. □ 22,23,24	Front weight assy. □ 22,23,24	Contrepoids avant cpl. □ 22,23,24
22	6907 731 4801	1	Gewicht	Weight	Poids
23	9045 372 1930	3	Zylinderschraube M8x45	Pan head screw M8x45	Vis cylindrique M8x45
24	9212 260 1100	3	Sechskantmutter M8	Hexagon nut M8	Ecrou à six pans M8
41	6907 730 5100	1	Anhängevorrichtung □ 42-46	Hitch - □ 42-46	Support dispos auxiliaires □ 42-46
42	6907 730 8710	1	Konsole	Bracket	Console
43	6907 780 2300	1	Steckbolzen	Socket bolt	Boulon à insertion
44	9340 003 0305	1	Federstecker 3	Spring clip 3	Épingle d'axe 3
45	9008 319 1830	2	Sechskantschraube M8x25	Hexagon head screw M8x25	Vis à six pans M8x25
46	9214 320 1758	6	Sichermutter M8	Lock nut M8	Ecrou de sécurité M8
47	6907 430 2500	1	Ladegerät 12V	Charger 12V	Chargeur 12V
48	6125 760 8300	1	Mulcheinsatz kpl. □ 49-56	Mulch Insert assy. □ 49-56	Obturbateur Mulching cpl. □ 49-56
49	6125 701 1600	1	Einsatz	Insert	Garniture
50	6125 703 6710	1	Hebel	Lever	Levier
51	6125 703 9050	1	Bolzen	Bolt	Boulon
52	6125 708 0800	1	Feder	Spring	Ressort
53	9104 003 8826	1	Schneidschraube P6x35	Self-tapping screw P6x35	Vis taraud P6x35
54	6126 703 6610	1	Griff	Knob	Poignée
55	6151 703 8600	1	Spanngummi	rubber strap	Languette élastique
56	6151 768 0600	2	Haken	Hook	Crochet
			<b>→ (TI 13.2003)</b>		
100 *	6907 731 8400	1	Steckbolzen	Socket bolt	Boulon à insertion



191\_05ET\_IMG\_015



## Illustration O

## Aufkleber

## Labels

## Autocollant

Bild-Nr	Teile-Nummer	Stück	Benennung	Part name	Désignation
1	6125 967 4481	1	Aufkleber VIKING 170mm grün	Label VIKING 170mm green	Autocollant VIKING 17mm vert
2	6125 967 3810	1	Typenbezeichnung MT 585	Name plate MT 585	Plaque matricule MT 585
3	6151 967 4496	2	Aufkleber VIKING 130mm grau	Label VIKING 130mm grey	Autocollant VIKING 130mm gris
4	6125 967 4471	2	Aufkleber	Label	Autocollant
5	6126 967 4400	1	Warnhinweis	Warning note	Avertissement
6	6125 967 4450	1	Aufkleber	Label	Autocollant
7	6125 967 4455	1	Aufkleber	Label	Autocollant
8	6125 967 4420	1	Aufkleber	Label	Autocollant
9	6125 967 4415	1	Aufkleber	Label	Autocollant
10	6125 967 4440	1	Aufkleber	Label	Autocollant
11	6125 967 4430	1	Aufkleber	Label	Autocollant
12	6125 967 4460	1	Aufkleber	Label	Autocollant
13	6125 967 4485	1	Aufkleber VIKING Helm	Label VIKING helmet	Autocollant VIKING casque
14	6126 967 4415	2	Warnhinweis	Warning note	Avertissement





## **DE** Zeichenerklärung

- = darin enthalten Bild-Nr.
- \* = Maschinen älterer Bauart
- (A) = nicht abgebildet
- (B) = nur Sonderzubehör
- (C) = ab Werk nicht mehr lieferbar
- (D) = einzeln kein Ersatzteil
- (1,2 ...) = Ausführungsarten

## **EN** Key to symbols

- = including item No.
- \* = previous Models
- (A) = not illustrated
- (B) = option
- (C) = no longer available ex factory
- (D) = not available as seperate item
- (1,2 ...) = versions available

## **FR** Légende

- = y compris fig. No.
- \* = machines d'ancienne construction
- (A) = non illustré
- (B) = uniquement accessoire optionnel
- (C) = n'est plus livrable départ usine
- (D) = pas de pièce de rechange séparée
- (1,2 ...) = différentes exécutions