

MT 785

	DE Rasentraktor	EN Lawn tractor	FR Tracteur	Seite Page Page
A	Rahmensatz	Chassis	Chassis	2 - 7
B	Konsole, Sitz	Dashboard, Seat	Tableau de board, Siege	8 - 11
C	Lenkgetriebe	Steering	Barre de direction	12 - 15
D	Bremse und Schalthebel	Brake and gearbox control	Com. frein et boite de vitesse	16 - 19
E	Motor	Engine	Moteur	20 - 21
F	Getriebe	Gearbox	Transmission	22 - 23
G	Mähwerkaushebung	Operation mower lift	Relevage tondeuse	24 - 27
H	Mähwerk (oben)	Cutting system (up)	Tondeuse (supérieur)	28 - 31
I	Mähwerk (unten)	Cutting system (down)	Tondeuse (inferieur)	32 - 35
J	Grasfangkorb	Gras collector bag	Bac de ramassage	36 - 37
K	Elektrische Bauteile	Electric parts	Parties électrique	38 - 39
L	Zubehör	Accessories	Accessoires	40 - 41
M	Aufkleber	Labels	Autocollant	42 - 43
N	Schaltplan	Wiring diagramm	Connexion electr.	44 - 45

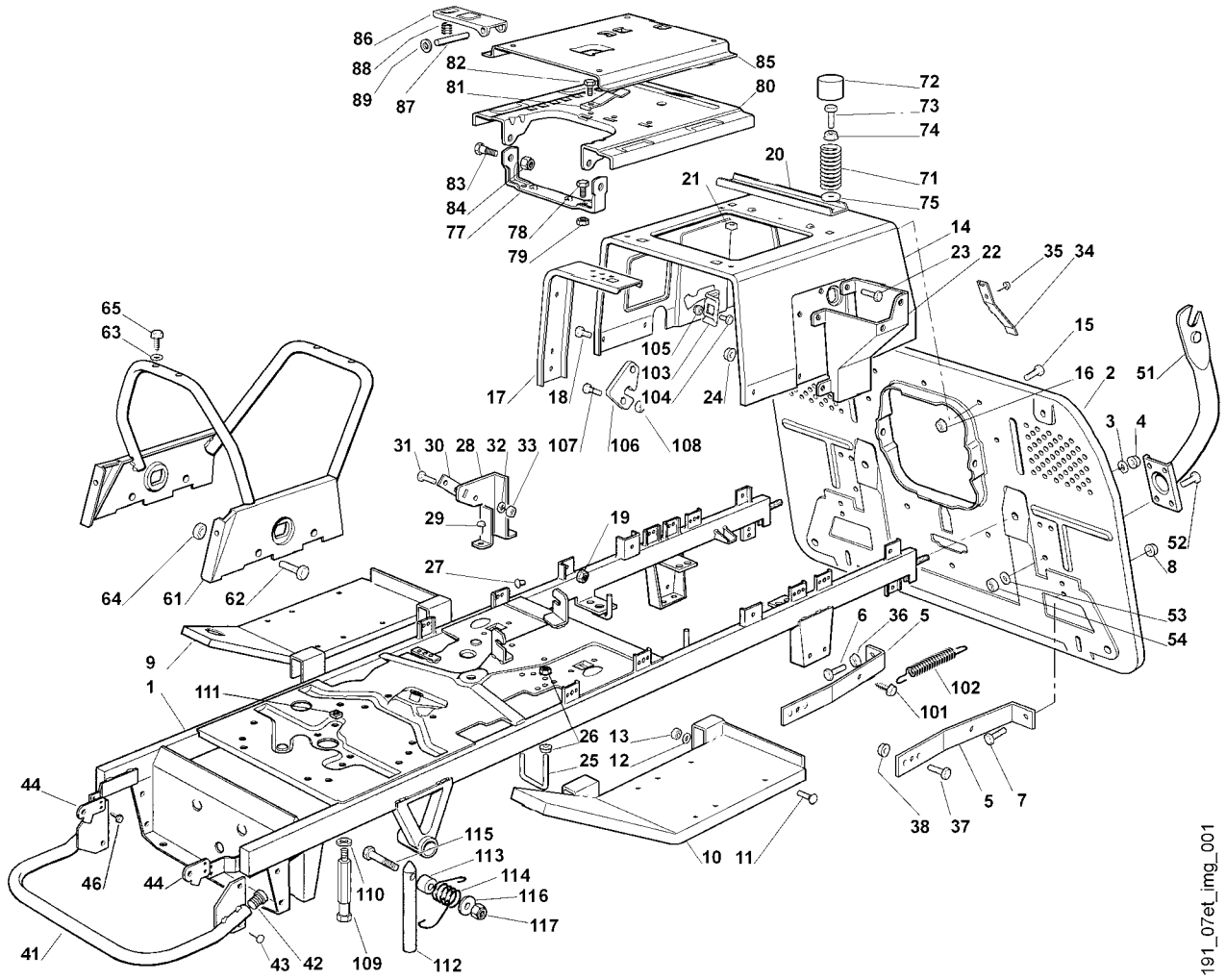
MT 785

Illustration A

Rahmensatz

Chassis

Chassis



191_07et_img_001

MT 785

Illustration A

Rahmensatz

Chassis

Chassis

Bild-Nr.	Art.-Nr.	Stück	Bezeichnung	Description	Désignation
1	6151 700 3127	1	Rahmen	Chassis	Chassis
2	6151 760 5412	1	Rückwand	Plate	Plaque
3	9321 630 0200	2	Federring	Spring ring	Rondelle
4	9210 260 1300	2	Mutter	Nut	Ecrou
5	6151 703 8520	2	Stütze	Support	Support
6	9007 319 1880	1	Schraube	Screw	Vis
7	9008 318 1800	1	Schraube	Screw	Vis
8	9214 320 1758	3	Mutter	Nut	Ecrou
9	6151 703 1500	1	Trittplatte	Foot plate	Plateau de marchepied
10	6151 703 1510	1	Trittplatte	Foot plate	Plateau de marchepied
11	9027 068 1420	4	Schraube	Screw	Vis
12	9307 021 0140	4	Scheibe	Washer	Rondelle
13	9212 260 0900	4	Mutter	Nut	Ecrou
14	6151 703 6216	1	Konsole	Support	Support
15	9008 318 1280	5	Schraube	Screw	Vis
16	9214 320 1756	5	Mutter	Nut	Ecrou
17	6151 703 3300	2	Verstärkung	Plate stiffening	Renforcement plaque
18	9008 318 1280	4	Schraube	Screw	Vis
19	9214 320 1756	4	Mutter	Nut	Ecrou
20	6151 703 3310	1	Verstärkung	Plate stiffening	Renforcement plaque
21	9206 319 1100	2	Mutter	Nut	Ecrou
22	6151 700 6815	1	Halter	Support	Support
23	9008 318 1280	4	Schraube	Screw	Vis
24	9214 320 1756	4	Mutter	Nut	Ecrou
25	6151 704 9400	1	Riemenführung	Belt guide	Guide de courroie
26	9214 320 1756	2	Mutter	Nut	Ecrou
27	6126 708 2100	1	Stopfen	Cap	Bouchon
28	6151 703 6920	1	Halter	Support	Support
29	9107 021 5008	2	Schraube	Screw	Vis
30	6126 704 2800	1	Halteplatte	Plate	Plaque

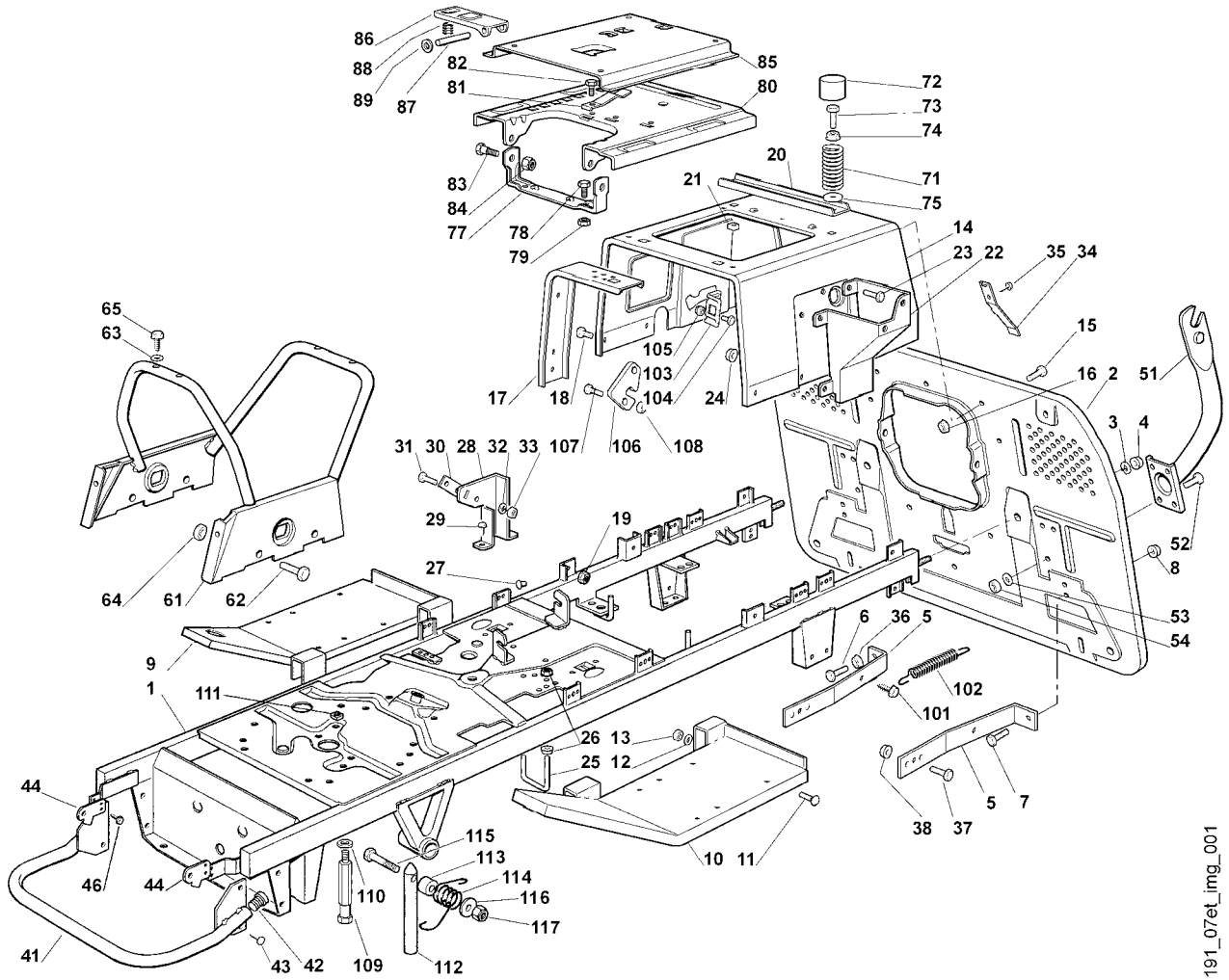
MT 785

Illustration A

Rahmensatz

Chassis

Chassis



191_07et_img_001

MT 785

Illustration A

Rahmensatz

Chassis

Chassis

Bild-Nr.	Art.-Nr.	Stück	Bezeichnung	Description	Désignation
31	9039 488 0383	2	Schraube	Screw	Vis
32	9291 021 0080	2	Scheibe	Washer	Rondelle
33	9210 260 0400	2	Mutter	Nut	Ecrou
34	6151 706 6350	1	Federblech	Plate	Plaque
35	9101 021 3730	1	Schraube	Screw	Vis
36	9210 259 1100	1	Mutter	Nut	Ecrou
37	9008 318 1800	2	Schraube	Screw	Vis
38	9214 320 1758	2	Mutter	Nut	Ecrou
41	6151 700 8102	1	Schutz	Deflector	Piece de protection
42	6151 706 5900	2	Verschlußstopfen	Vent plug	Bouton de fermeture
43	9101 021 4930	4	Schraube	Screw	Vis
44	6125 703 8909	2	Platte	Plate	Plaque
46	9101 021 3730	4	Schraube	Screw	Vis
51	6151 700 7410	2	Halterung	Bracket	Attache
52	9008 318 1780	6	Schraube	Screw	Vis
53	9307 021 0180	6	Scheibe	Washer	Rondelle
54	9214 320 1758	4	Mutter	Nut	Ecrou
61	6151 700 3130	1	Rahmen	Chassis	Chassis
62	9008 318 1780	4	Schraube	Screw	Vis
63	9291 020 0140	4	Scheibe	Washer	Rondelle
64	9214 320 1758	4	Mutter	Nut	Ecrou
65	9101 021 4290	4	Schraube	Screw	Vis

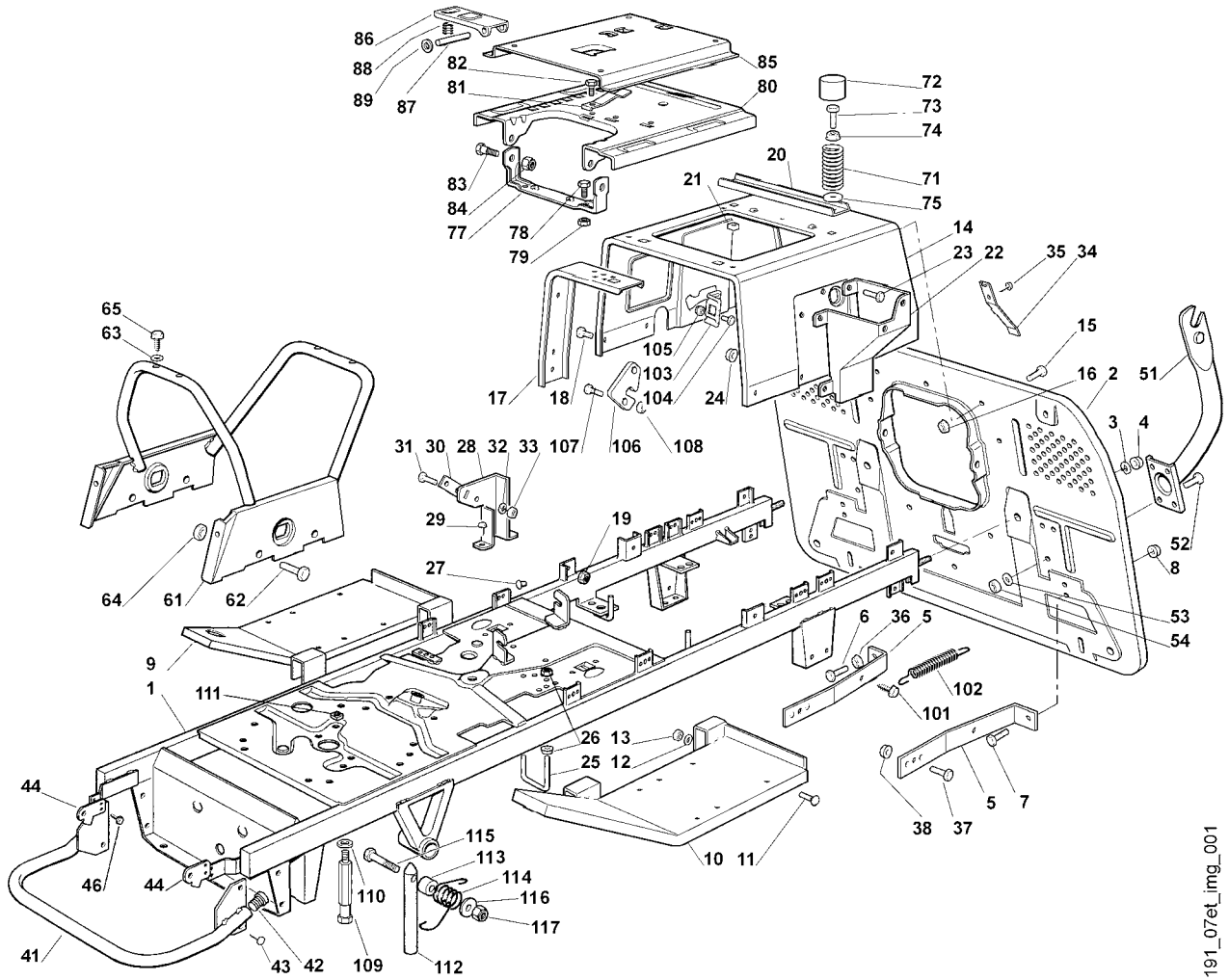
MT 785

Illustration A

Rahmensatz

Chassis

Chassis



191_07et_img_001

MT 785

Illustration A

Rahmensatz

Chassis

Chassis

Bild-Nr.	Art.-Nr.	Stück	Bezeichnung	Description	Désignation
71	6125 703 6400	2	Druckfeder	Spring	Ressort
72	6125 706 4100	2	Kappe	Hood	Protecteur
73	9007 319 2031	2	Schraube	Screw	Vis
74	9214 320 1758	2	Mutter	Nut	Ecrou
75	9289 021 0190	2	Scheibe	Washer	Rondelle
77	6151 703 6900	1	Halter	Support	Support
78	9008 318 1780	2	Schraube	Screw	Vis
79	9214 320 1758	2	Mutter	Nut	Ecrou
80	6151 703 8901	1	Platte	Plate	Plaque
81	6151 706 6320	1	Federblech	Plate	Plaque
82	9101 021 3730	1	Mutter	Nut	Ecrou
83	6125 703 9000	2	Bolzen	Pin	Pivot
84	9214 320 1105	2	Mutter	Nut	Ecrou
85	6151 700 6801	1	Halter	Support	Support
86	6151 435 7000	1	Hebel	Lever	Levier
87	6151 708 5100	1	Bolzen	Pin	Pivot
88	6151 435 8700	1	Druckfeder	Spring	Ressort
89	9991 003 0545	2	Klemmring	Clamping ring	Anneau de serrage
101	9107 021 5008	1	Schraube	Screw	Vis
102	6151 703 5120	1	Zugfeder	Spring	Ressort
103	6125 703 7010	1	Winkel	Bracket	Equerre-Support
104	9008 319 0960	2	Schraube	Screw	Vis
105	9212 260 0705	2	Mutter	Nut	Ecrou
106	6151 703 6925	1	Halter	Support	Support
107	9008 319 0980	2	Schraube	Screw	Vis
108	9212 260 0705	2	Mutter	Nut	Ecrou
109	6151 704 9410	1	Riemenführung	Belt guide	Guide de courroie
110	9307 021 0180	1	Scheibe	Washer	Rondelle
111	6002 708 8600	1	Mutter	Nut	Ecrou
112	6151 704 9415	1	Riemenführung	Belt guide	Guide de courroie
113	6151 763 0700	1	Distanzhülse	Spacer	Entretoise
114	6151 703 4900	1	Feder	Spring	Ressort
115	9007 319 1420	1	Schraube	Screw	Vis
116	6126 708 9300	1	Scheibe	Washer	Rondelle
117	9212 260 0900	1	Mutter	Nut	Ecrou

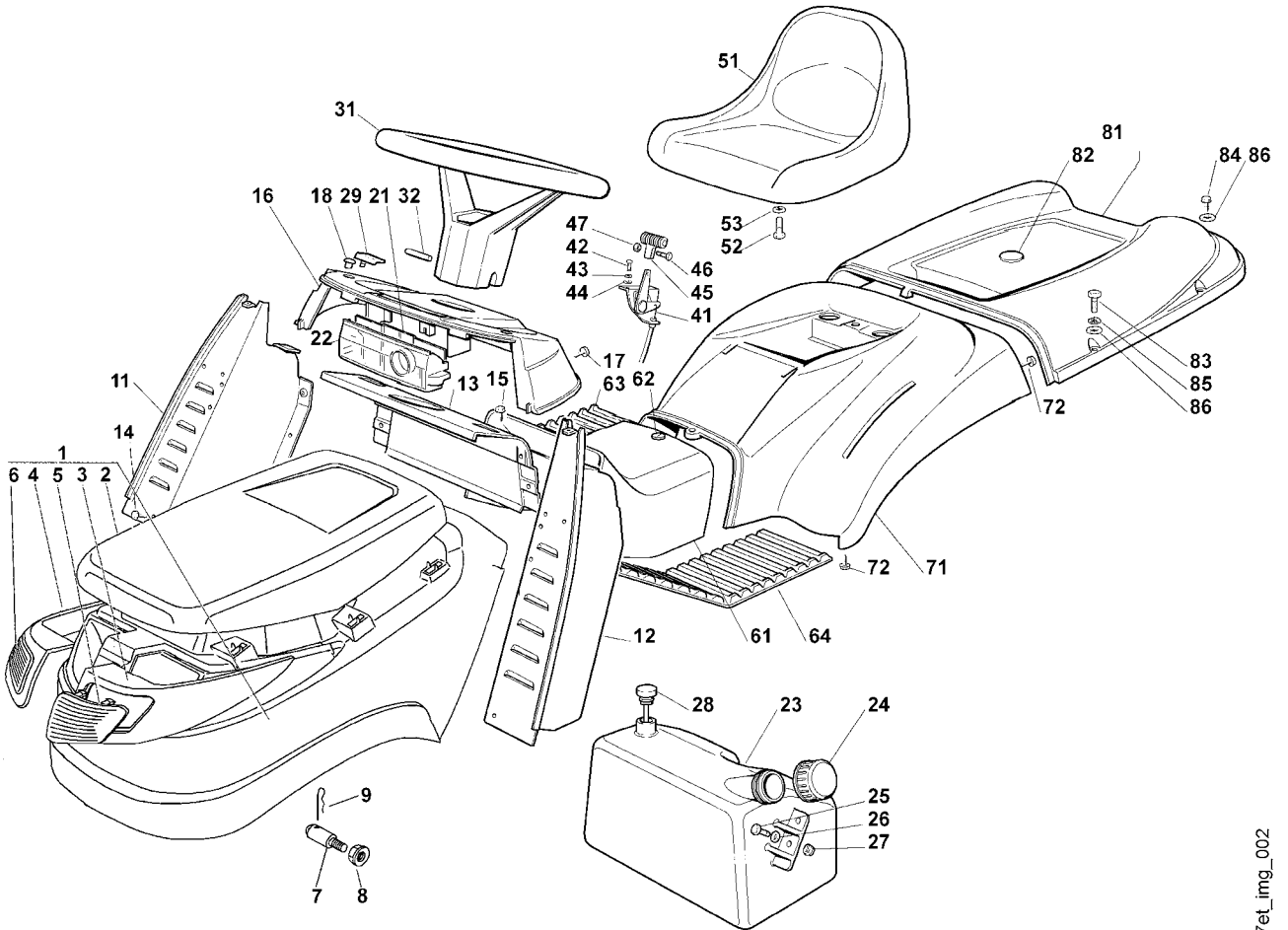
MT 785

Illustration B

Konsole
Sitz

Dashboard
Seat

Tableau de board
Siege



191_07et_img_002

MT 785

Illustration B		Konsole Sitz		Dashboard Seat	Tableau de board Sieg
Bild-Nr.	Art.-Nr.	Stück	Bezeichnung	Description	Désignation
1	6125 760 2202	1	Motorhaube □ 2 - 6	Engine hood □ 2 - 6	Capot □ 2 - 6
2	6125 706 5600	1	Motorhaube Oberteil	Engine upper guard	Capot superieur
3	6125 405 3302	1	Scheinwerfergehäuse links	Light housing left	Corps de projecteur gauche
4	6125 405 3301	1	Scheinwerfergehäuse rechts	Light housing right	Corps de projecteur droite
5	6125 405 3206	1	Scheinwerferglas links	Cover left	Couvercle gauche
6	6125 405 3201	1	Scheinwerferglas rechts	Cover right	Couvercle droite
7	6125 706 5901	2	Bolzen	Pin	Pivot
8	9214 320 1758	2	Mutter	Nut	Ecrou
9	9340 003 0303	1	Federstecker	Cotter Pin	Goupille
11	6151 703 6221	1	Konsole rechts	Right Support	Support droite
12	6151 703 6201	1	Konsole li.	Left Support	Support gauche
13	6151 703 6211	1	Konsole	Support	Support
14	9107 021 5008	6	Schraube	Screw	Vis
15	9103 021 3760	2	Schraube	Screw	Vis
16	6151 706 6210	1	Armaturenbrett	Dashboard	Tableau commandes
17	9103 021 3760	4	Schraube	Screw	Vis
18	6151 708 7400	2	Kappe	Hood	Protecteur
21	6151 432 0605	1	Deckel	Cap	Capouchon
22	6151 432 1215	1	Gehäuse	Housing	Carter
23	6151 351 0410	1	Kraftstofftank	Fuel tank	Reservoir d'essence
24	6125 350 0500	1	Tankverschluß	Cap	Bouchon
25	9008 319 0980	2	Schraube	Screw	Vis
26	9307 020 0120	2	Scheibe	Washer	Rondelle
27	9212 259 0700	2	Mutter	Nut	Ecrou
28	6151 350 6000	1	Meßfühler Tank	Fuel level indicator	Indicateur niveau
29	6151 706 1500	2	Dämmplatte	Protection plate	Grommet

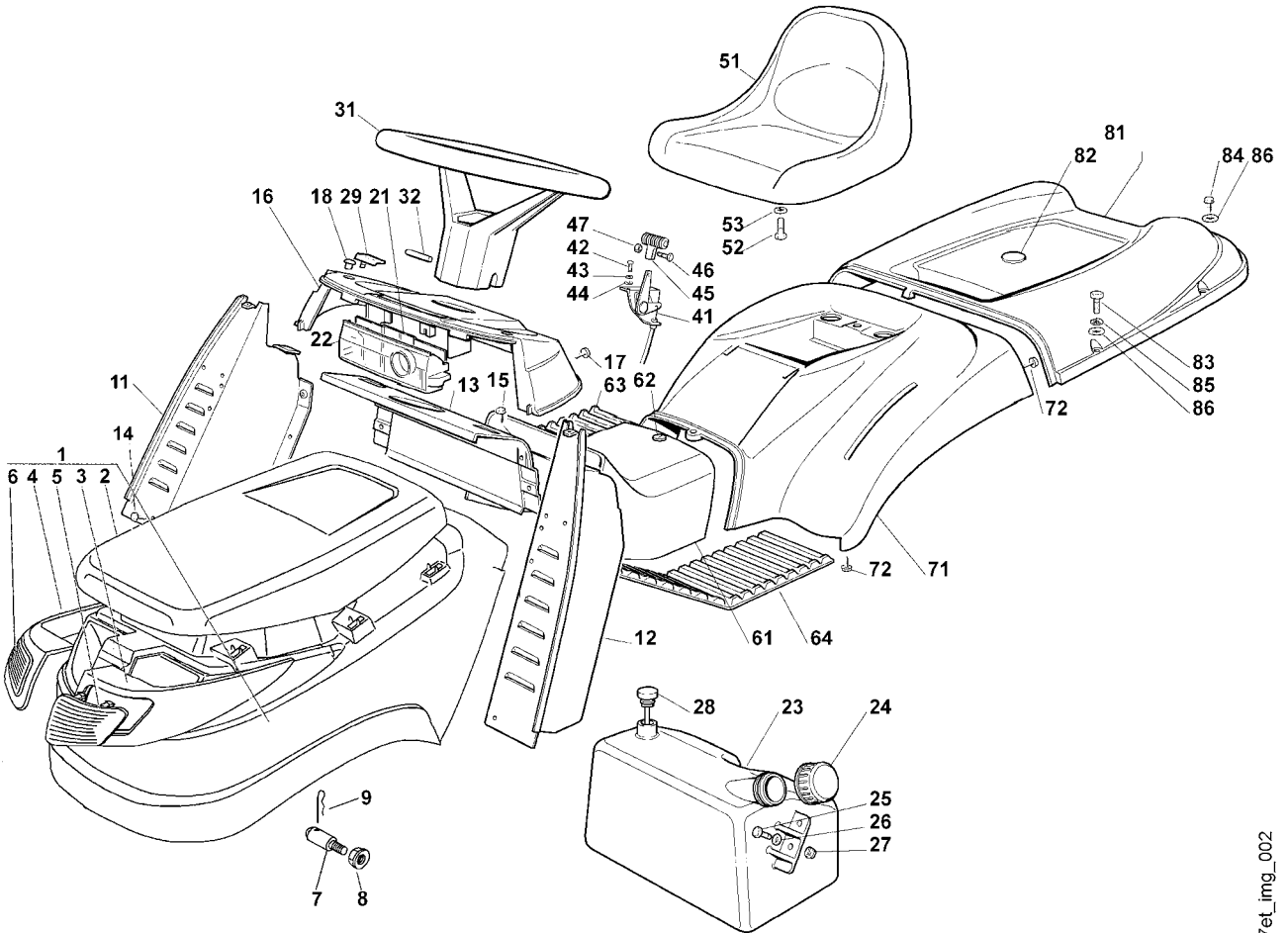
MT 785

Illustration B

Konsole
Sitz

Dashboard
Seat

Tableau de board
Siege



191_07et_img_002

MT 785

Illustration B		Konsole Sitz		Dashboard Seat	Tableau de board Siege
Bild- Nr.	Art.-Nr.	Stück	Bezeichnung	Description	Désignation
31	6151 760 0200	1	Lenkrad	Steering wheel	Volant
32	9386 620 3250	1	Spannstift	Pin	Goupille
41	6151 180 1100	1	Gaszug	Throttle cable	Cable Accelérateur
42	9008 319 0660	2	Schraube	Screw	Vis
43	9321 630 0100	2	Federring	Spring ring	Rondelle
44	9291 021 0100	2	Scheibe	Washer	Rondelle
45	6125 182 2500	1	Griff	Grip	Poignee
46	9110 313 0660	1	Schraube	Screw	Vis
47	9210 260 0600	1	Mutter	Nut	Ecrou
51	6151 760 0301	1	Sitz	Seat	Siege
52	9008 318 1800	4	Schraube	Screw	Vis
53	9321 630 0180	4	Federring	Spring ring	Rondelle
61	6151 703 3500	1	Abdeckung	Cover	Capot
62	6151 708 8400	1	Schraube	Screw	Vis
63	6151 706 5415	1	Fußmatte	Footboardcover	Couvre marchepied
64	6151 706 5420	1	Fußmatte	Foodboardcover	Couvre marchepied
71	6151 706 6010	1	Kotflügel	Fender	Aile
72	9104 003 8783	4	Schraube	Screw	Vis
81	6151 700 8911	1	Deckel □ 82	Cap □ 82	Capouchon □ 82
82	6151 706 4100	1	Kappe	Hood	Protecteur
83	9007 319 1380	2	Schraube	Screw	Vis
84	9101 021 4280	4	Schraube	Screw	Vis
85	9321 630 0140	2	Federring	Spring ring	Rondelle
86	9291 020 0140	6	Scheibe	Washer	Rondelle

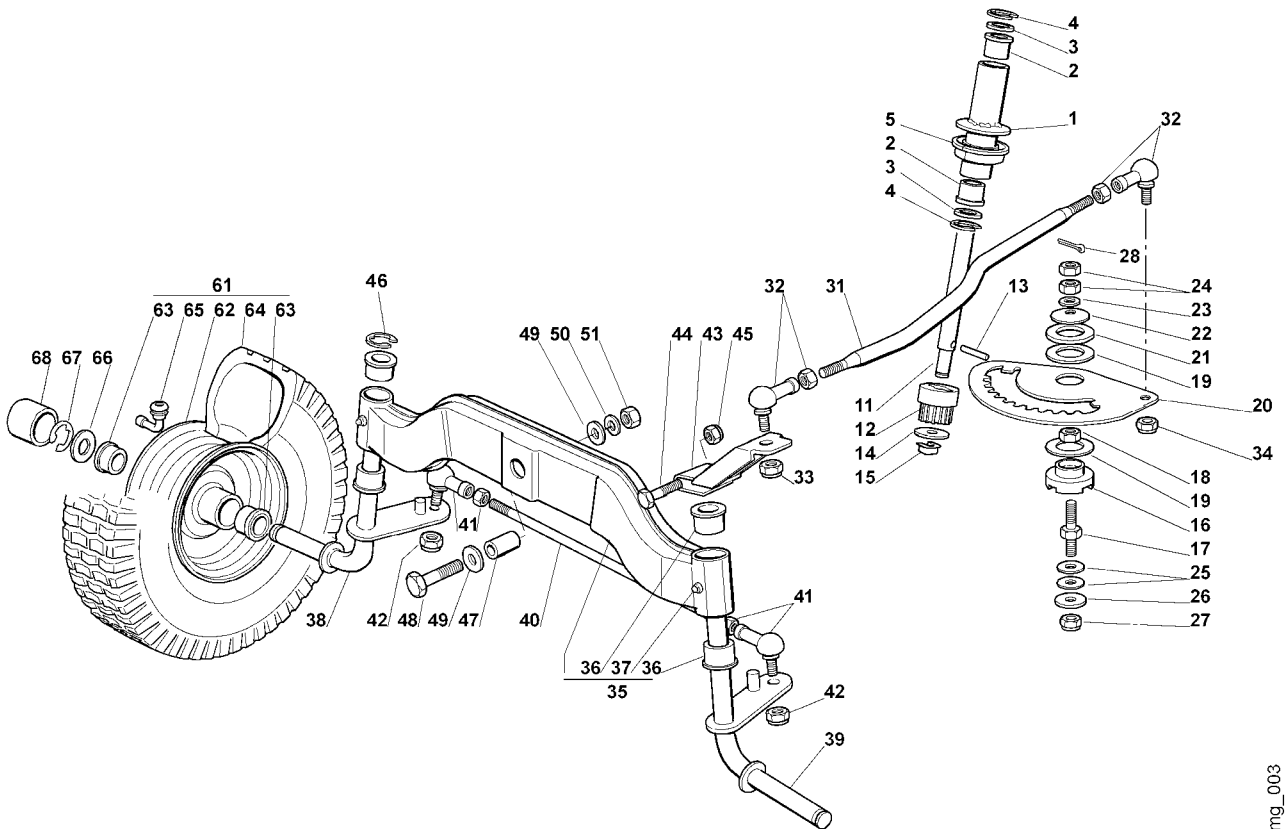
MT 785

Illustration C

Lenkgetriebe

Steering

Barre de direction



191_07et_img_003

MT 785

Illustration C

Lenkgetriebe

Steering

Barre de direction

Bild-Nr.	Art.-Nr.	Stück	Bezeichnung	Description	Désignation
1	6151 700 6000	1	Führung	Guide	Guide
2	6151 704 7800	2	Buchse	Bushing	Douille
3	6151 708 9300	2	Scheibe	Washer	Rondelle
4	9460 624 1500	2	Sicherscheibe	Snap ring	Anneau ressort
5	6151 704 8200	2	Buchse	Bushing	Douille
11	6151 704 0501	1	Welle	Shaft	Abre
12	6125 704 7400	1	Ritzel	Pinion gear	Pignon
13	9371 470 3760	1	Zylinderstift	Pin	Goupille
14	9291 020 0220	1	Scheibe	Washer	Rondelle
15	9395 901 0060	1	Bolzensicherung	Plate	Plaque
16	6125 703 1900	1	Bundlager	Bush	Douille
17	6125 703 8401	1	Bolzen	Pin	Pivot
18	9210 260 1300	1	Mutter	Nut	Ecrou
19	6125 763 0900	2	Scheibe	Washer	Rondelle
20	6125 703 4800	1	Zahnscheibensegment	Sector gear	Secteur dente
21	6125 763 0910	1	Scheibe	Washer	Rondelle
22	6125 763 0920	1	Spannscheibe	Elastic Washer	Disque Elastique
23	9291 020 0200	1	Scheibe	Washer	Rondelle
24	9212 260 1300	1	Mutter	Nut	Ecrou
25	6125 708 9300	1	Scheibe	Washer	Rondelle
26	9307 020 0200	1	Scheibe	Washer	Rondelle
27	9212 260 1300	1	Mutter	Nut	Ecrou
28	9395 021 1730	1	Federstecker	Cotter Pin	Goupille

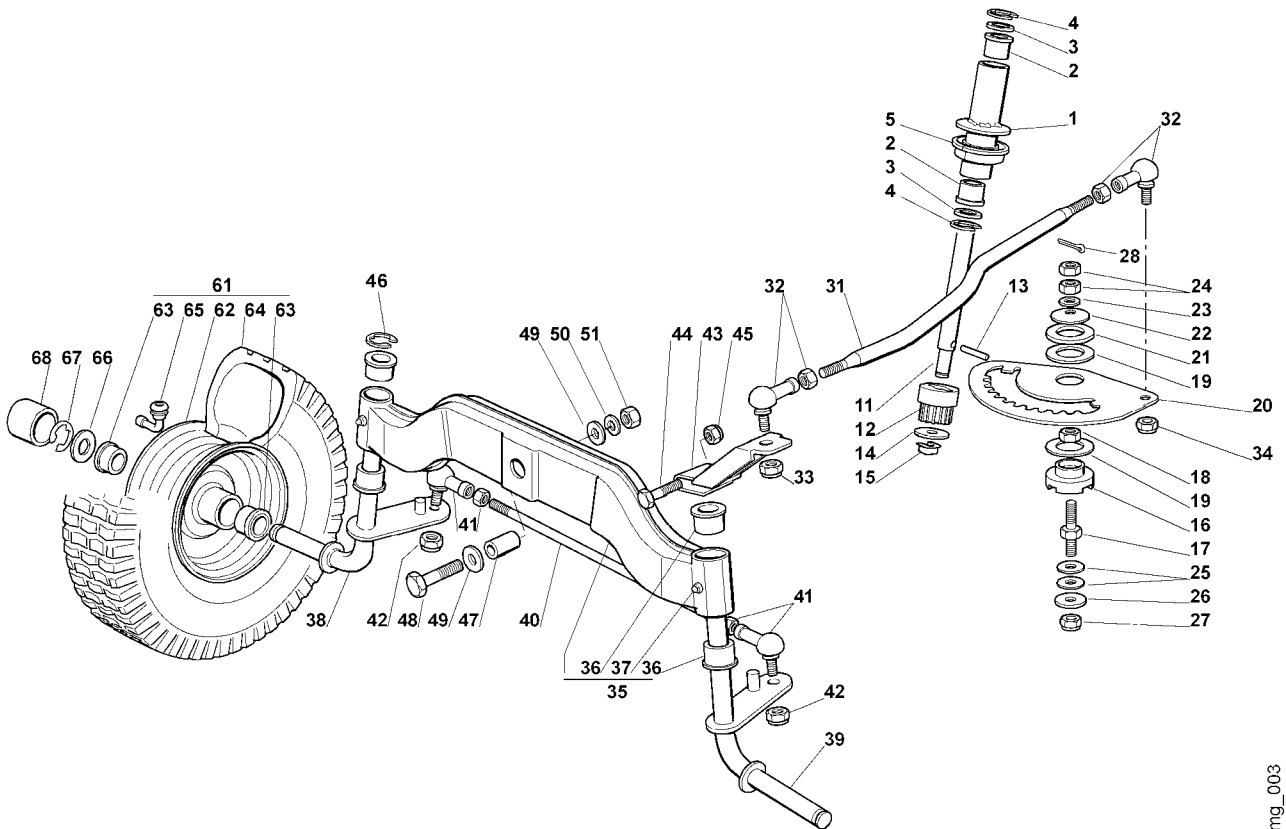
MT 785

Illustration C

Lenkgetriebe

Steering

Barre de direction



191_07et_img_003

MT 785

Illustration C

Lenkgetriebe

Steering

Barre de direction

Bild-Nr.	Art.-Nr.	Stück	Bezeichnung	Description	Désignation
31	6151 703 1700	1	Stange	Rod	Barre
32	9666 003 5016	2	Winkelgelenk	Joint	Joint
33	9212 260 1300	1	Mutter	Nut	Ecrou
34	9210 260 1300	1	Mutter	Nut	Ecrou
35	6151 700 2401	1	Achse □ 36, 37	Equalizer □ 36, 37	Balancier □ 36, 37
36	6125 708 5700	4	Buchse	Bushing	Douille
37	9794 003 1851	2	Schmiernippel	Grease dispencer	Greasseur
38	6151 760 5006	1	Achsschenkel rechts	Right stub axle	Fuseau droite
39	6151 760 5001	1	Achsschenkel links	Left stub axle	Fuseau gauche
40	6151 764 0300	1	Spurstange	Tie rod	Tirant
41	9666 003 5016	2	Winkelgelenk	Joint	Joint
42	9212 260 1300	2	Mutter	Nut	Ecrou
43	6151 700 7001	1	Hebel	Lever	Levier
44	9007 319 1960	1	Schraube	Screw	Vis
45	9212 260 1100	1	Mutter	Nut	Ecrou
46	9460 624 1500	1	Sicherscheibe	Snap ring	Anneau ressort
47	6151 703 0700	1	Distanzhülse	Spacer	Entretoise
48	9007 319 4180	1	Schraube	Screw	Vis
49	9291 021 0280	2	Scheibe	Washer	Rondelle
50	9321 630 0280	1	Federring	Spring ring	Rondelle
51	9210 260 1600	1	Mutter	Nut	Ecrou
61	6151 700 0400	2	Rad kpl. TURF SAVER □ 62, 63, 64, 65	Wheel assy. TURF SAVER □ 62, 63, 64, 65	Roue cpl. TURF SAVER □ 62, 63, 64, 65
61	6151 700 0401	2	Rad kpl. DELI TIRE □ 62, 63, 64, 65	Wheel assy. DELI TIRE □ 62, 63, 64, 65	Roue cpl. DELI TIRE □ 62, 63, 64, 65
62	6125 760 3900	2	Felge vorne	Rim	Jante
63	6125 760 6500	4	Kugellager	Bearing	Roulement
64	6126 704 9500	2	Reifen TURF SAVER	Shoe TURF SAVER	Pneu TURF SAVER
64	6126 704 9501	2	Reifen DELI TIRE	Shoe DELI TIRE	Pneu DELI TIRE
65	0000 731 7701	2	Ventil	Valve	Soupape
66	6125 708 9310	2	Scheibe	Washer	Rondelle
67	9460 624 1500	2	Sicherscheibe	Snap ring	Anneau ressort
68	6125 706 4120	2	Kappe	Hood	Protecteur

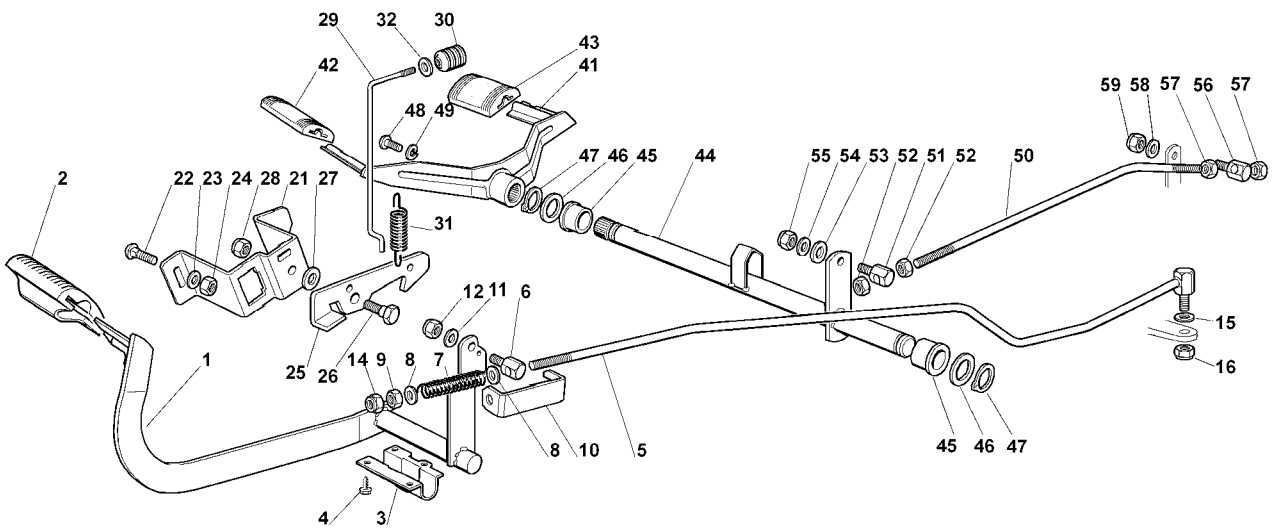
MT 785

Illustration D

Bremse und
Schalthebel

Brake and
gearbox control

Com. frein et
boite de vitesse



191_07et_img_004

MT 785

Illustration D

Bremse und Schalthebel

Brake and gearbox control

Com. frein et boite de vitesse

Bild-Nr.	Art.-Nr.	Stück	Bezeichnung	Description	Désignation
1	6151 760 5715	1	Pedal	Pedal	Pedal
2	6151 704 9620	1	Pedalgummi	Pedal pad	Caoutchouc de pedale
3	6151 704 1705	1	Lagerschale	Plate	Plaque
4	9101 021 3780	4	Schraube	Screw	Vis
5	6151 760 8400	1	Stange	Rod	Barre
6	6151 704 1815	1	Bolzen	Pin	Pivot
7	6126 704 3900	1	Feder	Spring	Resorte
8	9291 020 0200	2	Scheibe	Washer	Rondelle
9	9210 260 1300	1	Mutter	Nut	Ecrou
10	6126 764 1900	1	Bügel	Bow	Bride
11	9291 020 0180	1	Scheibe	Washer	Rondelle
12	9212 260 1100	1	Mutter	Nut	Ecrou
14	9212 260 1300	1	Mutter	Nut	Ecrou
15	9291 020 0180	1	Scheibe	Washer	Rondelle
16	9212 260 1100	1	Mutter	Nut	Ecrou
21	6151 704 2715	1	Halter	Support	Support
22	9027 068 1320	4	Schraube	Screw	Vis
23	9307 021 0140	1	Scheibe	Washer	Rondelle
24	9212 260 0900	2	Mutter	Nut	Ecrou
25	6151 704 4800	1	Haken	Hook	Crochet
26	6125 703 9000	1	Bolzen	Pin	Pivot
27	6125 708 9320	1	Scheibe	Washer	Rondelle
28	9212 260 1100	1	Mutter	Nut	Ecrou
29	6151 704 9855	1	Stange	Rod	Barre
30	6151 760 5310	1	Griffstück	Knob	Poignee

MT 785

Illustration D Bremse und Brake and Com. frein et
 Schalthebel gearbox control boîte de vitesse

Bild-Nr.	Art.-Nr.	Stück	Bezeichnung	Description	Désignation
31	6151 703 5110	1	Zugfeder	Spring	Ressort
32	9307 020 0120	1	Scheibe	Washer	Rondelle
41	6151 760 4410	1	Wippe	Lever	Levier
42	6151 704 9600	1	Pedalgumme vorwärts	Pedal pad	Caoutchouc à pedale
43	6151 704 9610	1	Pedalgummi rückwärts	Pedal pad	Caoutchouc à pedale
44	6151 700 2820	1	Welle	Shaft	Abre
45	6151 708 5710	2	Buchse	Bushing	Douille
46	6151 704 7900	2	Scheibe	Washer	Rondelle
47	9455 621 2150	2	Sicherring	Retaining ring	Anneau de securite
48	9110 390 1780	1	Schraube	Screw	Vis
49	9321 630 0180	1	Federring	Spring ring	Rondelle
50	6151 704 9860	1	Stange	Rod	Barre
51	6151 704 1820	1	Bolzen	Pin	Pivot
52	9210 260 1300	2	Mutter	Nut	Ecrou
53	9291 020 0200	1	Scheibe	Washer	Rondelle
54	9307 021 0140	1	Scheibe	Washer	Rondelle
55	9212 260 0900	1	Mutter	Nut	Ecrou
56	6151 704 1820	1	Bolzen	Pin	Pivot
57	9210 259 1100	2	Mutter	Nut	Ecrou
58	9307 021 0140	1	Scheibe	Washer	Rondelle
59	9212 260 0900	1	Mutter	Nut	Ecrou

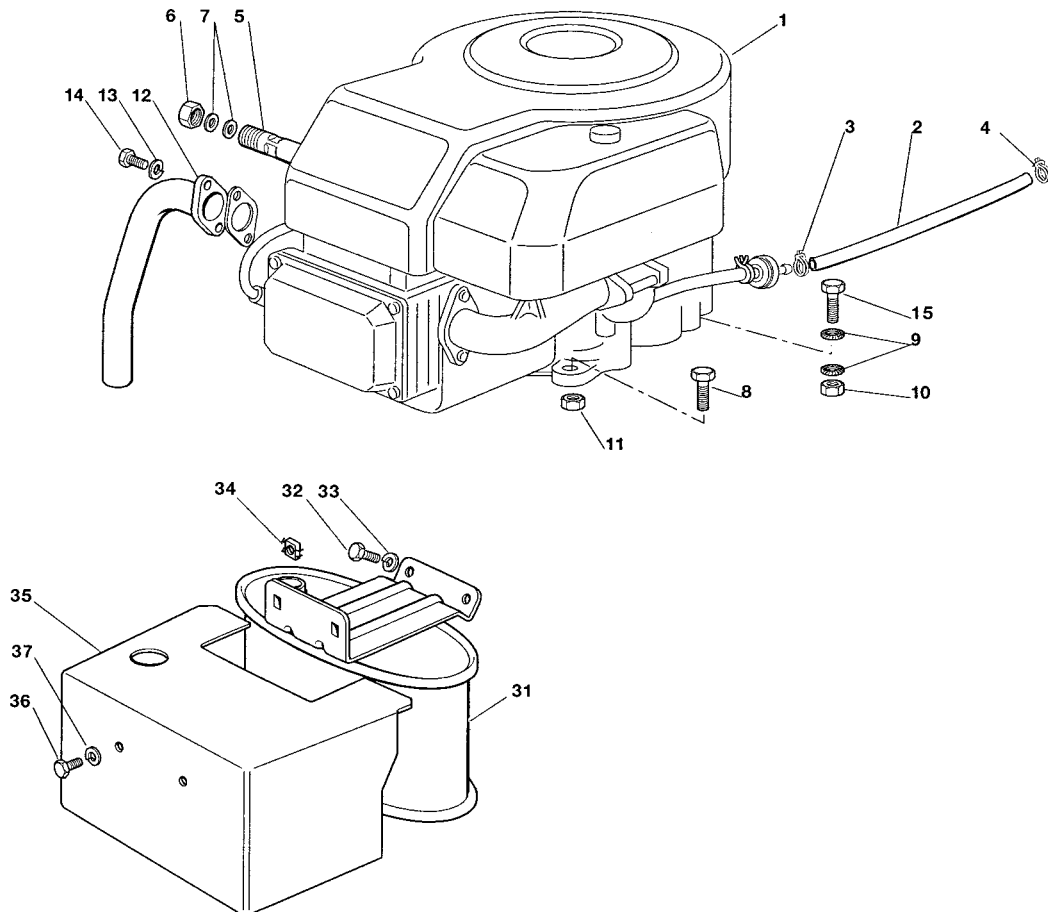
MT 785

Illustration E

Motor 15,5 HP

Engine 15,5 HP

Moteur 15,5 HP



191_07et_img_006

Motor	Engine	Moteur
<p style="text-align: center;">DE</p> <p>Für Ersatzmotore, Ersatzteile von Motoren und in Garantiefällen wenden Sie sich an den Kundendienst des Motorenherstellers.</p>	<p style="text-align: center;">EN</p> <p>For new Engines, spare parts of the engine and in case of warranty contact the engine manufacturer's after sales service.</p>	<p style="text-align: center;">FR</p> <p>Pour toute demande concernant les moteurs thermiques (moteur complet, pièces détachées et garantie), veuillez vous adresser au fabricant du moteur.</p>

MT 785

Illustration E

Motor

Engine

Moteur

Bild-Nr.	Art.-Nr.	Stück	Bezeichnung	Description	Désignation
1		1	Motor Briggs & Stratton OHV I/C 17 HP Model: 311777	Engine Briggs & Stratton OHV I/C 17 HP Model: 311777	Moteur Briggs & Stratton OHV I/C 17 HP Model: 311777
2	6125 358 0800	1	Kraftstoffschlauch	Fuel line	Durite essence
3	0000 988 9100	1	Schlauchschelle	Fair lead	Fixation de cable
4	7971 021 1040	1	Schlauchschelle	Fair lead	Fixation de cable
5	6125 021 8200	1	Rohr	Rod	Tige
6	6125 028 1100	1	Stopfen	Cap	Bouchon
7	6125 029 0500	2	Dichtring	Oil seal	Garniture
8	9007 319 1880	3	Schraube	Screw	Vis
9	9330 630 0510	2	Scheibe	Washer	Rondelle
10	9210 259 1100	1	Mutter	Nut	Ecrou
11	9214 320 1758	3	Mutter	Nut	Ecrou
12	6151 140 2500	1	Krümmen	Manifold	Raccord Coude
13	9321 630 0180	2	Federring	Spring ring	Rondelle
14	9008 319 9038	2	Schraube	Screw	Vis
15	9007 318 1900	1	Schraube	Screw	Vis
31	6151 140 0601	1	Schalldämpfer	Muffler	Silencieux
32	9008 318 1800	1	Schraube	Screw	Vis
33	9321 630 0180	2	Federring	Spring ring	Rondelle
34	6002 708 8600	2	Mutter	Nut	Ecrou
35	6151 141 2500	1	Abdeckung	Cover	Capot
36	9008 318 1780	2	Schraube	Screw	Vis
37	9321 630 0180	2	Federring	Spring ring	Rondelle

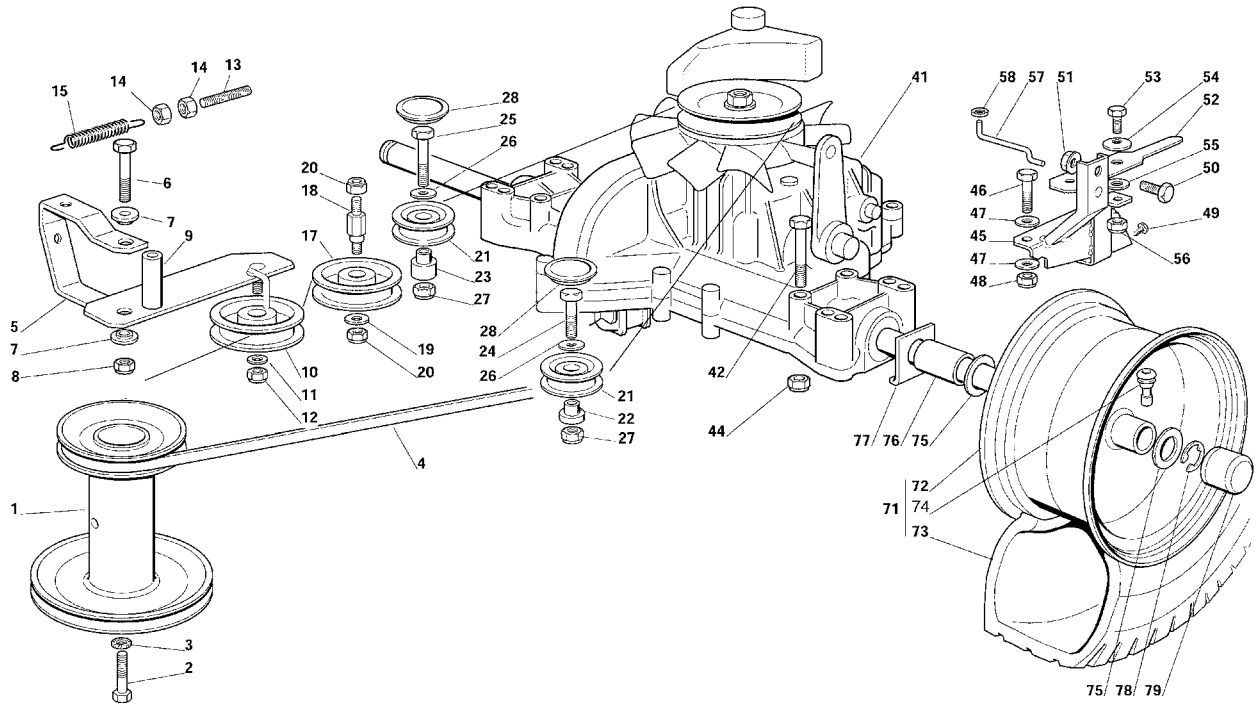
MT 785

Illustration F

Getriebe

Gearbox

Transmission



191_07et_img_007

Getriebe	Transmission	Transmission
<p style="text-align: center;">DE</p> <p>Für Ersatzgetriebe, Ersatzteile von Getrieben und in Garantiefällen wenden Sie sich an den Kundendienst des Getriebeherstellers.</p>	<p style="text-align: center;">EN</p> <p>For new transmissions, spare parts of the transmissions and in case of warranty contact the transmission manufacturer's after sales service.</p>	<p style="text-align: center;">FR</p> <p>Pour toute demande concernant les boîtes de vitesse (pièces détachées et garantie), veuillez vous adresser au fabricant des boîtes de vitesse.</p>

MT 785

Illustration F

Getriebe

Gearbox

Transmission

Bild-Nr.	Art.-Nr.	Stück	Bezeichnung	Description	Désignation
1	6151 700 2535	1	Keilriemenscheibe	Pulley	Poulie
2	9007 319 9088	1	Schraube	Screw	Vis
3	9460 624 4032	1	Scheibe	Washer	Rondelle
4	6151 704 2125	1	Keilriemen	V-Belt	Courroie trapezoidale
5	6151 760 0830	1	Spannarm	Lever	Levier
6	9007 319 2000	1	Schraube	Screw	Vis
7	6125 704 7800	2	Buchse	Bushing	Douille
8	9212 260 1100	1	Mutter	Nut	Ecrou
9	6151 704 3240	1	Hülse	Spacer	Entretoise
10	6125 760 1200	1	Spannrolle	Pulley	Polia Tensora
11	9307 021 0180	1	Scheibe	Washer	Rondelle
12	9212 260 1100	1	Mutter	Nut	Ecrou
13	6151 704 3300	1	Spannbolzen	Tie rod	Tirant
14	9210 259 1100	2	Mutter	Nut	Ecrou
15	6125 764 1610	1	Zugfeder	Spring	Ressort
17	6125 700 2510	1	Keilriemenscheibe	Pulley	Poulie
18	6125 704 1820	1	Bolzen	Pin	Pivot
19	9307 021 0180	1	Scheibe	Washer	Rondelle
20	9212 260 1100	2	Mutter	Nut	Ecrou
21	6125 760 6601	2	Umlenkrolle	Pulley	Poulie
22	6125 704 7810	1	Buchse	Bushing	Douille
23	6151 704 7830	1	Buchse	Bushing	Douille
24	9007 319 1880	1	Schraube	Screw	Vis
25	9007 318 1950	1	Schraube	Screw	Vis
26	9307 021 0180	2	Scheibe	Washer	Rondelle
27	9212 260 1100	2	Mutter	Nut	Ecrou
28	6125 706 4131	2	Kappe	Hood	Protecteur

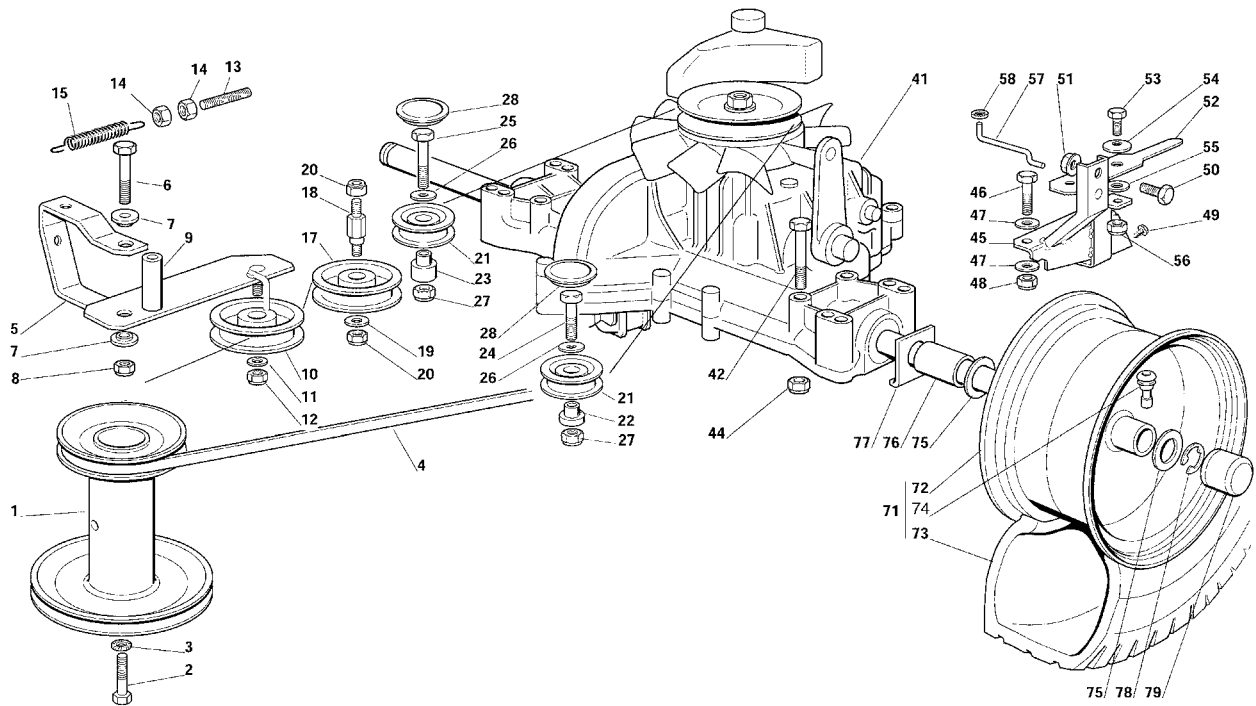
MT 785

Illustration F

Getriebe

Gearbox

Transmission



191_07et_img_007

Getriebe	Transmission	Transmission
<p style="text-align: center;">DE</p> <p>Für Ersatzgetriebe, Ersatzteile von Getrieben und in Garantiefällen wenden Sie sich an den Kundendienst des Getriebeherstellers.</p>	<p style="text-align: center;">EN</p> <p>For new transmissions, spare parts of the transmissions and in case of warranty contact the transmission manufacturer's after sales service.</p>	<p style="text-align: center;">FR</p> <p>Pour toute demande concernant les boîtes de vitesse (pièces détachées et garantie), veuillez vous adresser au fabricant des boîtes de vitesse.</p>

MT 785

Illustration F Getriebe Gearbox Transmission

Bild-Nr.	Art.-Nr.	Stück	Bezeichnung	Description	Désignation
41		1	Getriebe Tuff Torq K 46 F	Gear box Tuff Torq K 46 F	Transmission Tuff Torq K 46 F
42	9007 319 1970	4	Schraube	Screw	Vis
44	9212 260 1100	4	Mutter	Nut	Ecrou
45	6151 700 7420	1	Halterung	Bracket	Attache
46	9007 319 1930	1	Schraube	Screw	Vis
47	9291 020 0180	2	Scheibe	Washer	Rondelle
48	9212 260 1100	1	Mutter	Nut	Ecrou
49	9107 021 5008	1	Schraube	Screw	Vis
50	9008 318 1780	1	Schraube	Screw	Vis
51	9214 320 1758	1	Mutter	Nut	Ecrou
52	6151 703 6700	1	Hebel	Lever	Levier
53	9008 318 1800	1	Schraube	Screw	Vis
54	9298 021 1630	1	Federscheibe	Spring washer	Ressort
55	6125 708 9320	1	Scheibe	Washer	Rondelle
56	9212 260 1100	1	Mutter	Nut	Ecrou
57	6151 704 9865	1	Stange	Rod	Barre
58	9991 003 0546	1	Kronenscheibe	Crown fastener	Fixateur a couronne
71	6125 700 0411	2	Rad hi. kpl. CARLISLE □ 72, 73, 74	Wheel CARLISLE □ 72, 73, 74	Roue CARLISLE □ 72, 73, 74
71	6125 700 0412	2	Rad hi. kpl. DELI TIRE □ 72, 73, 74	Wheel DELI TIRE □ 72, 73, 74	Roue DELI TIRE □ 72, 73, 74
72	6125 760 3911	2	Felge hinten	Rim	Jante
73	6125 704 9510	2	Reifen CARLISLE	Shoe CARLISLE	Pneu CARLISLE
73	6125 704 9511	2	Reifen DELI TIRE	Shoe DELI TIRE	Pneu DELI TIRE
74	0000 731 7700	2	Ventil	Valve	Soupape
75	6125 708 9310	2	Scheibe	Washer	Rondelle
76	6151 704 3245	2	Hülse	Spacer	Entretoise
77	6151 704 7910	2	Scheibe	Washer	Rondelle
78	9460 624 1500	2	Sicherscheibe	Lock washer	Rondelle sécurité
79	6125 706 4120	2	Kappe	Hood	Protecteur

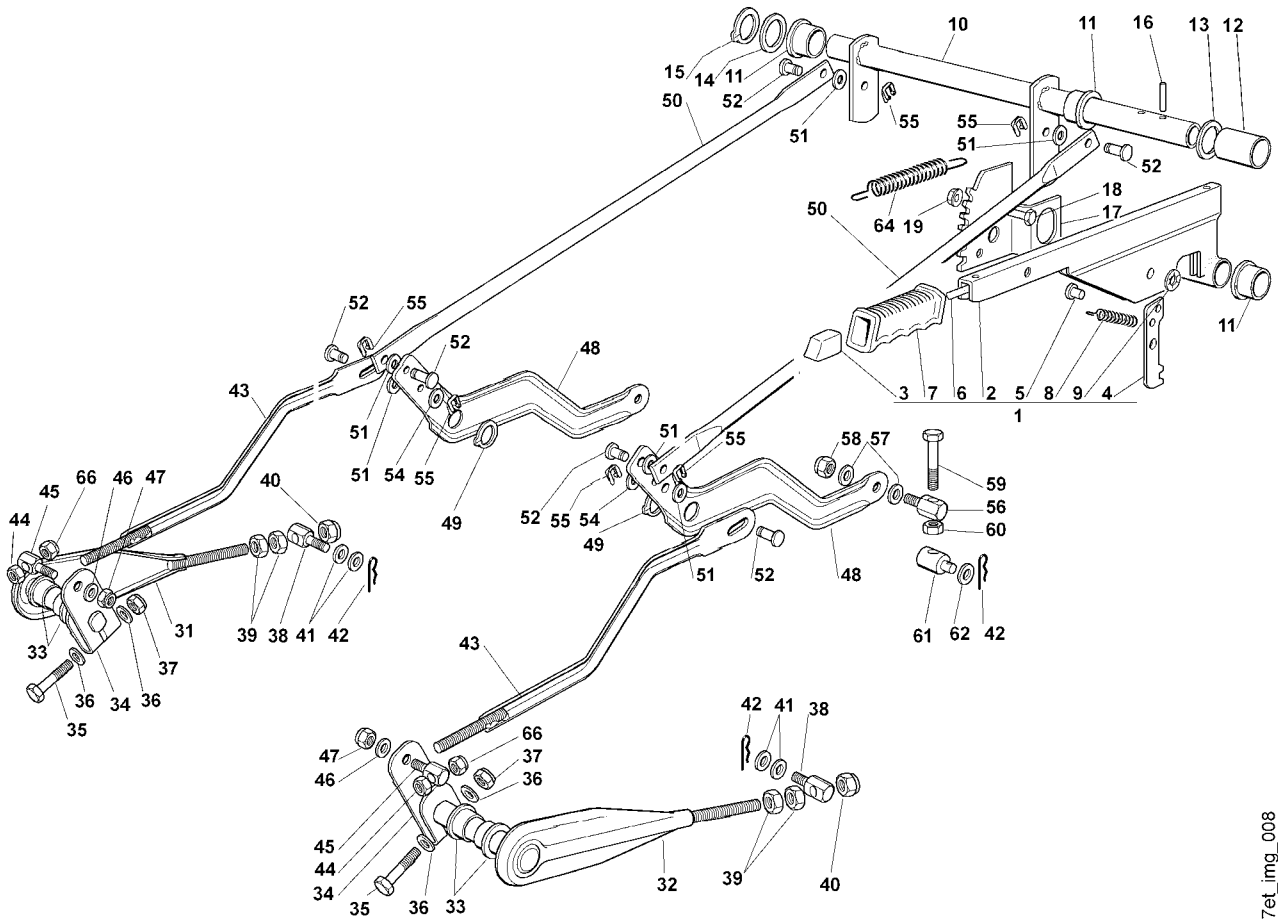
MT 785

Illustration G

Mähwerkaushebung

Operation mower lift

Relevage tondeuse



191_07et_img_008

MT 785

Illustration G

Mähwerkkaushebung

Operation mower lift

Relevage tondeuse

Bild-Nr.	Art.-Nr.	Stück	Bezeichnung	Description	Désignation
1	6125 700 7010	1	Hebel □ 2 - 9	Lever □ 2 - 9	Levier □ 2 - 9
2	6125 700 7015	1	Hebel	Lever	Levier
3	6151 708 2000	1	Druckstück	Button	Poussoir
4	6125 703 7300	1	Klinke	Dog	Delic
5	6125 703 9010	1	Bolzen	Pin	Pivot
6	6125 703 1700	1	Stange	Rod	Barre
7	6125 703 1300	1	Griffhülse	Knob	Poignee
8	6124 703 5100	1	Zugfeder	Spring	Ressort
9	9991 003 0548	1	Klemmring	Clamping ring	Anneau de serrage
10	6151 700 2910	1	Verstellhebel	Lever	Levier
11	6125 703 9200	3	Buchse	Bushing	Douille
12	6151 703 3800	1	Hülse	Spacer	Entretoise
13	6151 704 7900	1	Scheibe	Washer	Rondelle
14	9291 021 0330	1	Scheibe	Washer	Rondelle
15	9455 621 2150	1	Sicherring	Retaining ring	Anneau de securite
16	9386 620 2710	2	Spannstift	Pin	Goupille
17	6151 703 9500	1	Rastenblech	Sector	Secteur
18	9008 318 1780	2	Schraube	Screw	Vis
19	9214 320 1758	2	Mutter	Nut	Ecrou

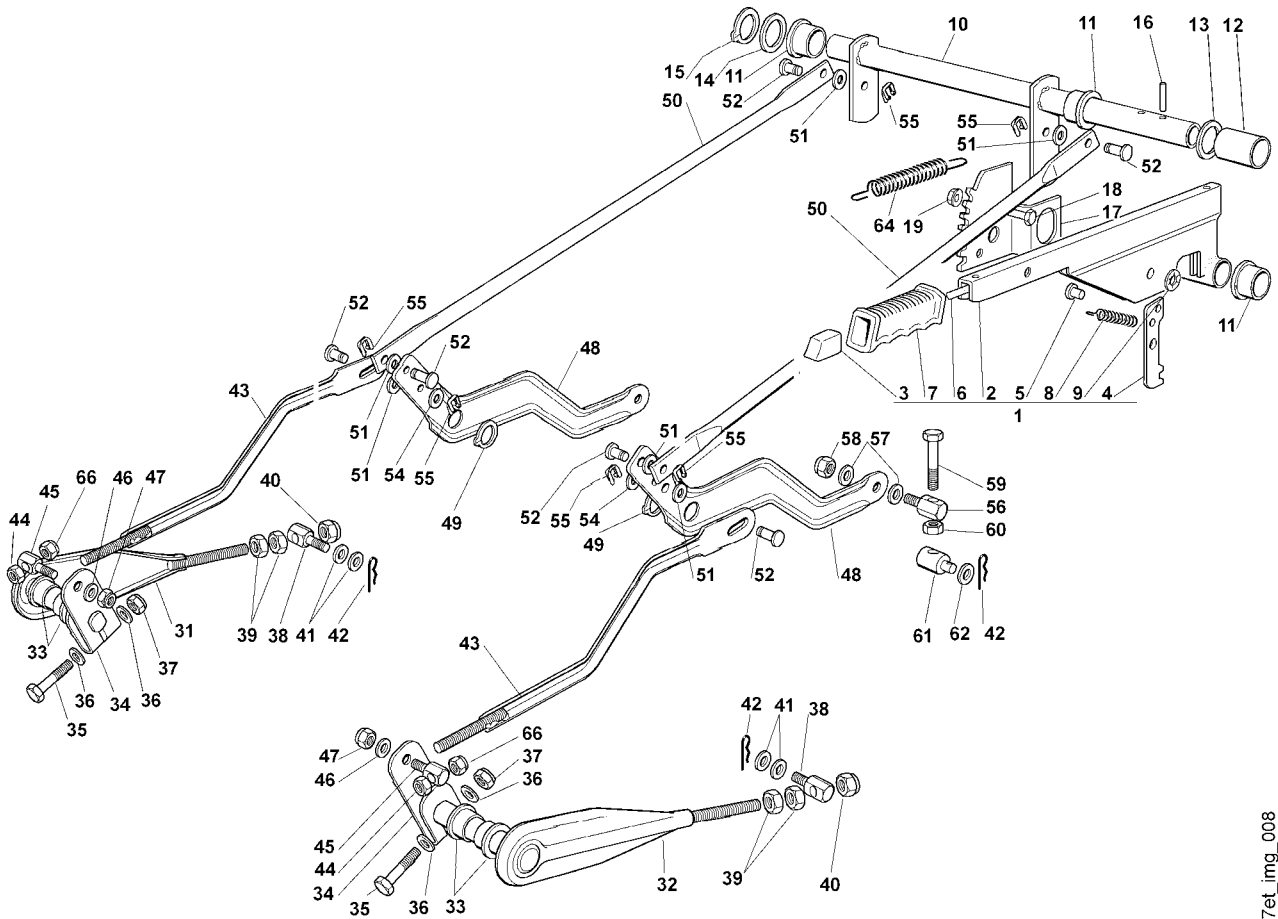
MT 785

Illustration G

Mähwerkaushebung

Operation mower lift

Relevage tondeuse



191_07et_img_008

MT 785

Illustration G

Mähwerkaushebung

Operation mower lift

Relevage tondeuse

Bild-Nr.	Art.-Nr.	Stück	Bezeichnung	Description	Désignation
31	6151 700 7060	1	Hebel	Lever	Levier
32	6151 700 7065	1	Hebel	Lever	Levier
33	6151 703 9200	4	Buchse	Bushing	Douille
34	6151 700 2920	2	Verstellhebel	Lever	Levier
35	9007 319 1960	2	Schraube	Screw	Vis
36	9291 020 0180	4	Scheibe	Washer	Rondelle
37	9212 260 1100	2	Mutter	Nut	Ecrou
38	6151 704 1831	2	Bolzen	Pin	Pivot
39	9210 260 1300	4	Mutter	Nut	Ecrou
40	9212 260 1300	2	Mutter	Nut	Ecrou
41	6125 708 9330	4	Scheibe	Washer	Rondelle
42	9340 003 0410	4	Federstecker	Cotter pin	Goupille
43	6151 703 1740	2	Stange	Rod	Barre
44	9212 260 1100	4	Mutter	Nut	Ecrou
45	6151 704 1835	2	Bolzen	Pin	Pivot
46	9291 020 0180	2	Scheibe	Washer	Rondelle
47	9212 260 1100	2	Mutter	Nut	Ecrou
48	6151 703 6710	2	Hebel	Lever	Levier
49	9455 621 2060	2	Sicherring	Retaining ring	Anneau de securite
50	6151 703 1745	2	Stange	Rod	Barre
51	6125 708 9320	6	Scheibe	Washer	Rondelle
52	6151 703 9015	6	Bolzen	Pin	Pivot
54	9291 020 0180	2	Scheibe	Washer	Rondelle
55	9395 901 0050	6	Bolzensicherung	Plate	Plaque
56	6151 704 1830	2	Bolzen	Pin	Pivot
57	6125 708 9330	4	Scheibe	Washer	Rondelle
58	9212 260 1300	2	Mutter	Nut	Ecrou
59	9008 319 2560	2	Schraube	Screw	Vis
60	9210 260 1300	4	Mutter	Nut	Ecrou
61	6151 704 1841	2	Bolzen	Pin	Pivot
62	9307 020 0200	2	Scheibe	Washer	Rondelle
64	6151 703 5100	1	Zugfeder	Spring	Ressort
66	9210 259 1100	2	Mutter	Nut	Ecrou

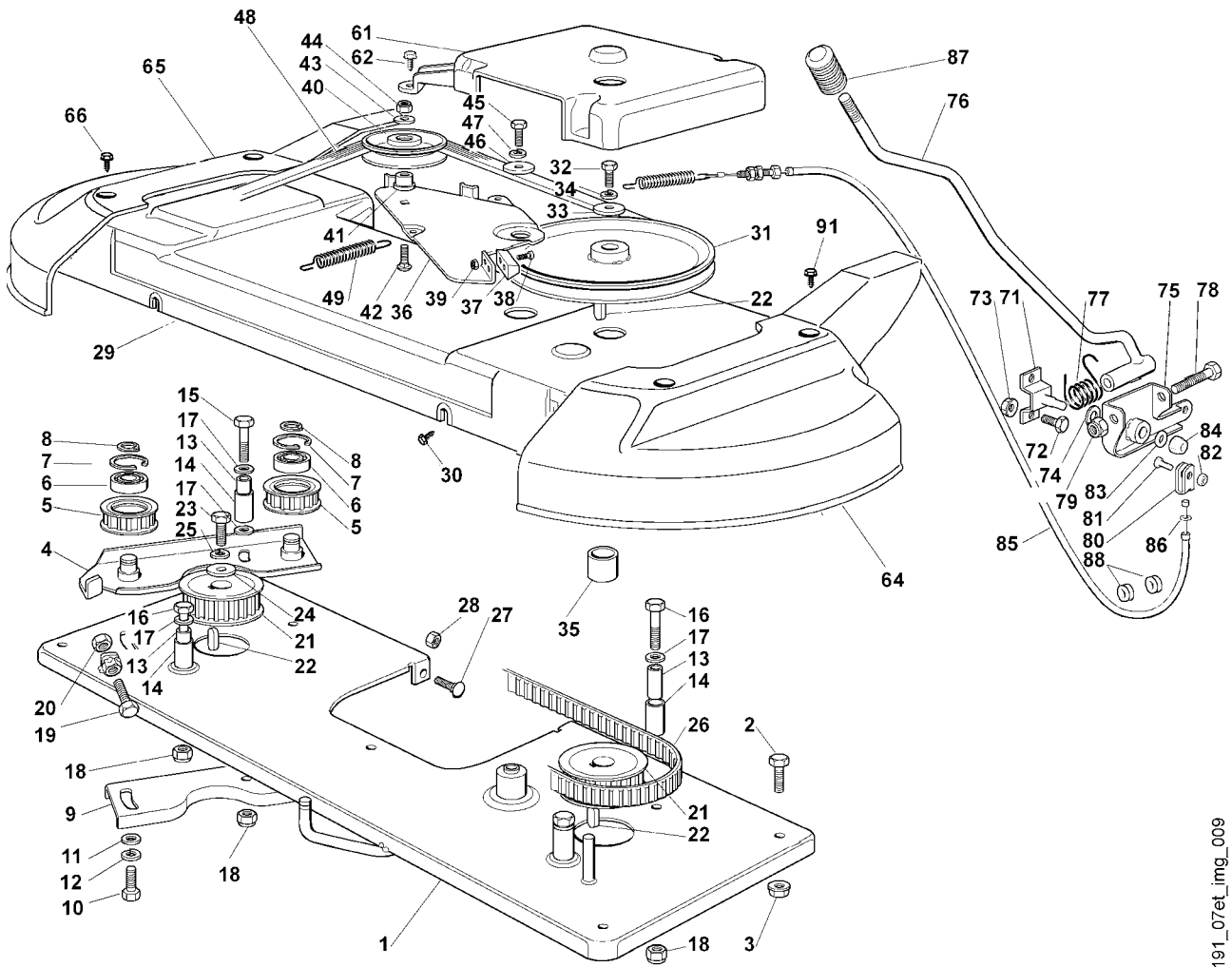
MT 785

Illustration H

Mähwerk (oben)

Cutting system (up)

Tondeuse (supérieur)



191_07ret_img_009

MT 785

Illustration H

Mähwerk (oben)

Cutting system (up)

Tondeuse (supérieur)

Bild-Nr.	Art.-Nr.	Stück	Bezeichnung	Description	Désignation
	6151 760 0902	1	Schneidwerkzeug kpl. □ ILL. H: 1-66 + ILL. I: 1-30	Mowing deck assy. □ ILL. H: 1-66 + ILL. I: 1-30	Barre de coupe cpl. □ ILL. I: 1-66 + ILL. J: 1-30
1	6151 760 5501	1	Platte	Plate	Plaque
2	9008 318 1780	4	Schraube	Screw	Vis
3	9214 320 1758	4	Mutter	Nut	Ecrou
4	6151 760 0820	1	Spannarm	Lever	Levier
5	6151 764 1000	2	Zahnriemenscheibe	Tooth lock washer	Rondelle à dents
6	9503 003 6521	2	Kugellager	Bearing	Roulement
7	9456 621 3860	2	Sicherring	Retaining ring	Anneau de securite
8	9455 621 1520	2	Sicherring	Retaining ring	Anneau de securite
9	6151 704 2710	1	Halter	Support	Support
10	9008 318 1800	2	Schraube	Screw	Vis
11	9291 020 0180	2	Scheibe	Washer	Rondelle
12	9321 630 0180	2	Federring	Spring ring	Rondelle
13	6151 704 3220	4	Hülse	Spacer	Entretoise
14	6151 704 7820	4	Buchse	Bushing	Douille
15	9007 319 1960	1	Schraube	Screw	Vis
16	9007 319 1930	3	Schraube	Screw	Vis
17	9291 020 0180	5	Scheibe	Washer	Rondelle
18	9212 260 1100	4	Mutter	Nut	Ecrou
19	9008 319 1970	1	Schraube	Screw	Vis
20	9210 259 1100	1	Mutter	Nut	Ecrou
21	6151 764 1010	2	Zahnriemenscheibe	Tooth lock washer	Rondelle à dents
22	9470 435 2270	3	Paßfeder	Key	Clavette
23	9008 319 1800	1	Schraube	Screw	Vis
24	6125 704 7920	1	Scheibe	Washer	Rondelle
25	9321 630 0180	1	Federring	Spring ring	Rondelle
26	6124 764 0900	1	Zahnriemen	Cog-Belt	Courroie
27	9027 068 1280	3	Schraube	Screw	Vis
28	9214 320 1756	3	Mutter	Nut	Ecrou
29	6151 706 0712	1	Abdeckung	Cover	Capot
30	9107 021 5008	6	Schraube	Screw	Vis

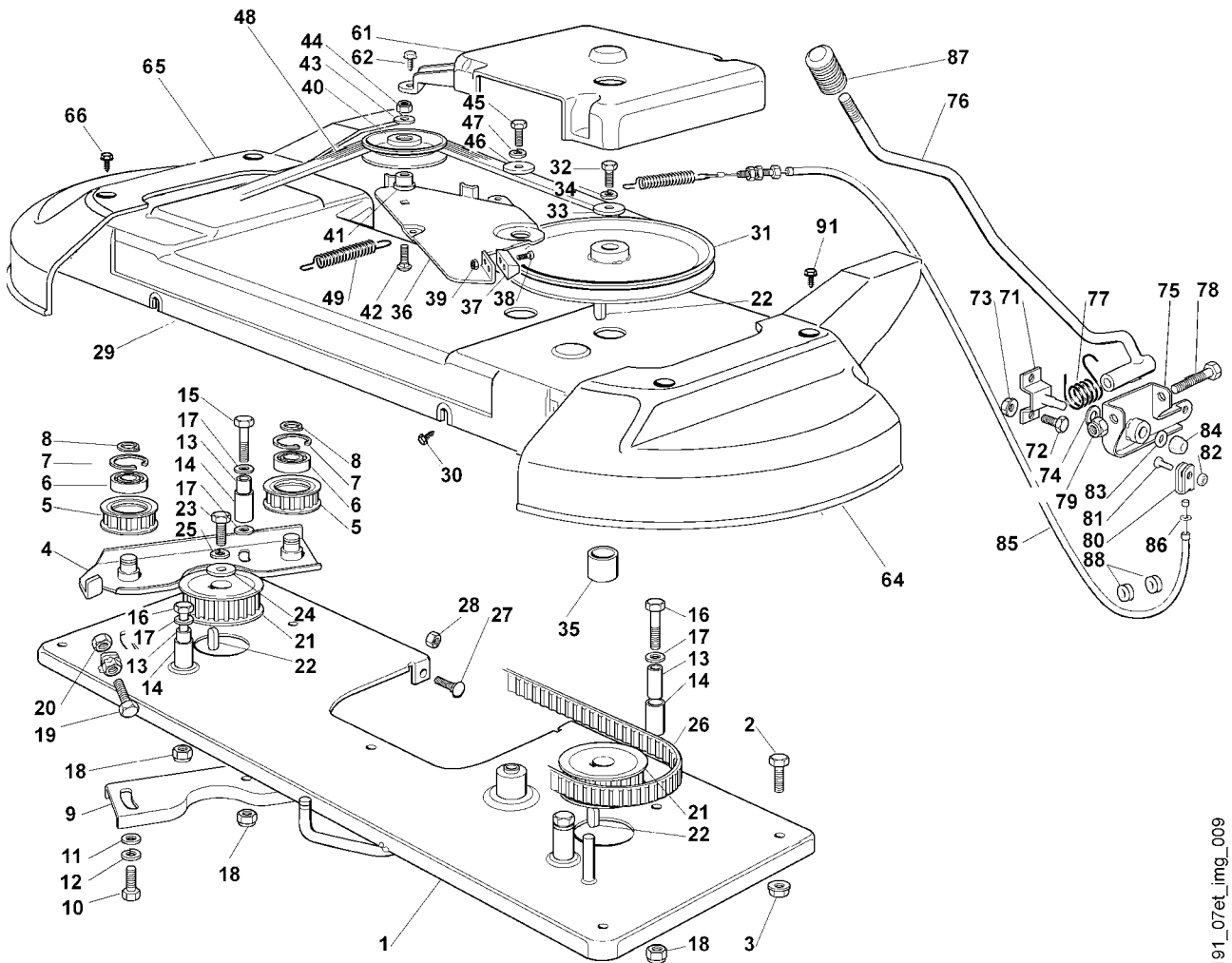
MT 785

Illustration H

Mähwerk (oben)

Cutting system (up)

Tondeuse (supérieur)



191_07ref_img_009

MT 785

Illustration H	Mähwerk (oben)	Cutting system (up)	Tondeuse (supérieur)		
Bild-Nr.	Art.-Nr.	Stück	Bezeichnung	Description	Désignation
31	6151 700 2530	1	Keilriemenscheibe	Pulley	Poulie
32	9008 318 1800	1	Schraube	Screw	Vis
33	6125 704 7920	1	Scheibe	Washer	Rondelle
34	9321 630 0180	1	Federring	Spring ring	Rondelle
35	6151 704 3230	1	Distanzhülse	Spacer	Entretoise
36	6151 704 4601	1	Bremsschwinge	Plate (brake)	Plaque (frein)
37	6151 704 4500	1	Bremsklotz	Brake Pad	Sabot de frein
38	9041 116 1020	2	Schraube	Screw	Vis
39	9212 260 0705	2	Mutter	Nut	Ecrou
40	6125 700 2510	1	Keilriemenscheibe	Pulley	Poulie
41	6125 704 7830	1	Buchse	Bushing	Douille
42	9027 068 1880	1	Schraube	Screw	Vis
43	9307 021 0180	1	Scheibe	Washer	Rondelle
44	9212 260 1100	1	Mutter	Nut	Ecrou
45	9008 318 1800	1	Schraube	Screw	Vis
46	9289 021 0190	1	Scheibe	Washer	Rondelle
47	9321 630 0180	1	Federring	Spring ring	Rondelle
48	6151 704 2100	1	Keilriemen	V-Belt	Courroie trapezoidale
49	6125 764 1615	1	Zugfeder	Spring	Ressort
61	6151 706 0801	1	Schutzhaube	Muffler protection	Protection silencieux
62	9104 003 8783	3	Schraube	Screw	Vis
64	6151 706 0720	1	Abdeckung links	Left case	Capot gauche
65	6151 706 0725	1	Abdeckung rechts	Right case	Capot droite
66	9104 003 8783	4	Schraube	Screw	Vis
71	6151 704 2720	1	Halter	Support	Support
72	9008 318 1780	2	Schraube	Screw	Vis
73	9214 320 1758	2	Mutter	Nut	Ecrou
74	6125 704 7900	1	Scheibe	Washer	Rondelle
75	6151 704 2725	1	Halter	Support	Support
76	6151 704 6930	1	Schaltarm	Clamp	Bride
77	6125 704 3925	1	Schenkelfeder	Spring	Ressort
78	9007 319 2010	1	Schraube	Screw	Vis
79	9212 260 1100	1	Mutter	Nut	Ecrou
80	6125 708 6400	1	Zwischenstück	Connection plate	Plaque de connexion
81	9008 319 1320	1	Schraube	Screw	Vis
82	9212 260 0900	1	Mutter	Nut	Ecrou
83	9307 021 0180	1	Scheibe	Washer	Rondelle
84	9214 320 1105	1	Mutter	Nut	Ecrou
85	6151 700 7531	1	Seilzug	Wire	Fil
86	9291 020 0180	1	Scheibe	Washer	Rondelle
87	6125 760 5311	1	Griffstück	Knob	Poignee
88	9302 929 1250	2	Tülle	Grommet	Douille

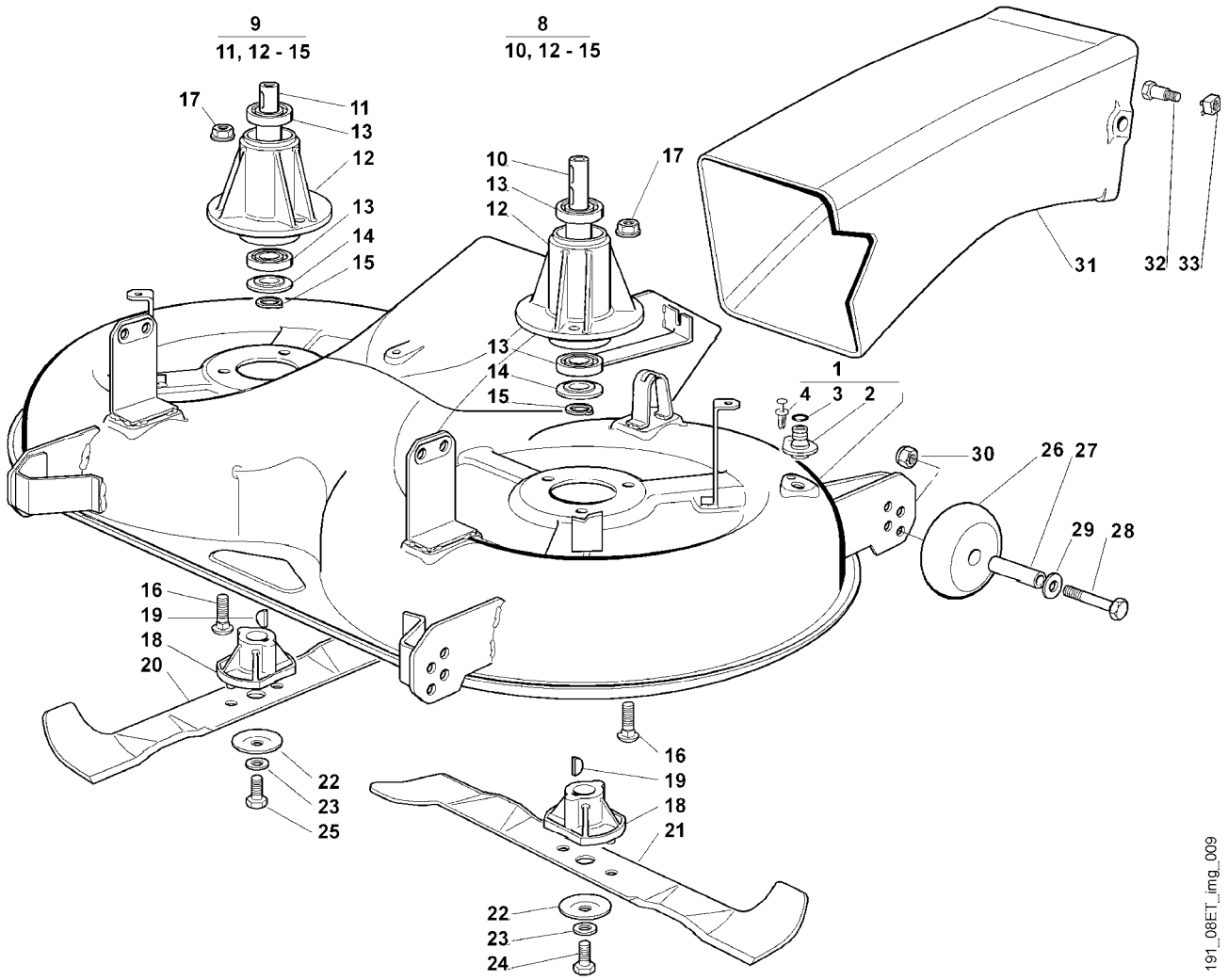
MT 785

Illustration I

Mähwerk (unten)

Cutting system (down)

Tondeuse (inferieur)



191_08ET_img_009

MT 785

Illustration I Mähwerk (unten) Cutting system (down) Tondeuse (inferieur)

Bild-Nr.	Art.-Nr.	Stück	Bezeichnung	Description	Désignation
1	6151 700 8511	1	Gehäuse □ 2, 3, 4	Housing □ 2, 3, 4	Carter □ 2, 3, 4
2	6125 708 9600	2	Stutzen	Water hose connection	Raccord tuyau d'eau
3	9645 945 1070	2	Runddichtring	Sealring	Garniture
4	6125 760 5800	2	Schraube 2-tlg.	Rivet	Parafuso
5	6151 760 6801	4	Tastrad	Gauge wheel	Roue
8	6151 700 3500	1	Messerwelle links kpl. □ 10, 12 - 15	Shaft left assy. □ 10, 12 - 15	Arbre gauche cpl. □ 10, 12 - 15
9	6151 700 3505	1	Messerwelle rechts kpl. □ 11 - 15	Shaft right assy. □ 11 - 15	Arbre droit cpl. □ 11 - 15
10	6151 702 0700	1	Messerwelle links	Shaft left	Arbre gauche
11	6151 702 0705	1	Messerwelle rechts	Shaft right	Arbre droit
12	6125 702 5300	2	Messerlager	Flange	Bride
13	9503 003 6781	4	Kugellager	Bearing	Roulement
14	6125 702 1800	2	Scheibe	Washer	Rondelle
15	9455 621 2150	2	Sicherring	Retaining ring	Anneau de securite
16	9027 068 1830	6	Schraube	Screw	Vis
17	9216 261 1100	6	Mutter	Nut	Ecrou
18	6125 702 0600	2	Mitnehmer	Blade hub	Moyeu lame
19	9482 435 0820	2	Scheibenfeder	Key	Clavette
20	6151 702 0106	1	Messer rechts	Right blade	Lame droite
21	6151 702 0102	1	Messer links	Left blade	Lame gauche
22	6125 763 0920	2	Spannscheibe	Elastic Washer	Disque Elastique
23	9307 020 0200	2	Scheibe	Washer	Rondelle
24	9007 319 9010	1	Schraube	Screw	Vis
25	9007 319 9009	1	Schraube	Screw	Vis
27	6151 763 0710	4	Distanzhülse	Spacer	Entretoise
28	9007 319 2010	4	Schraube	Screw	Vis
29	9307 021 0180	4	Scheibe	Washer	Rondelle
30	9214 320 1758	4	Mutter	Nut	Ecrou
31	6151 760 5110	1	Auswurfschacht	Conveyor	Convoyeur
32	6151 708 8410	2	Schraube	Screw	Vis
33	6002 708 8600	2	Mutter	Nut	Ecrou

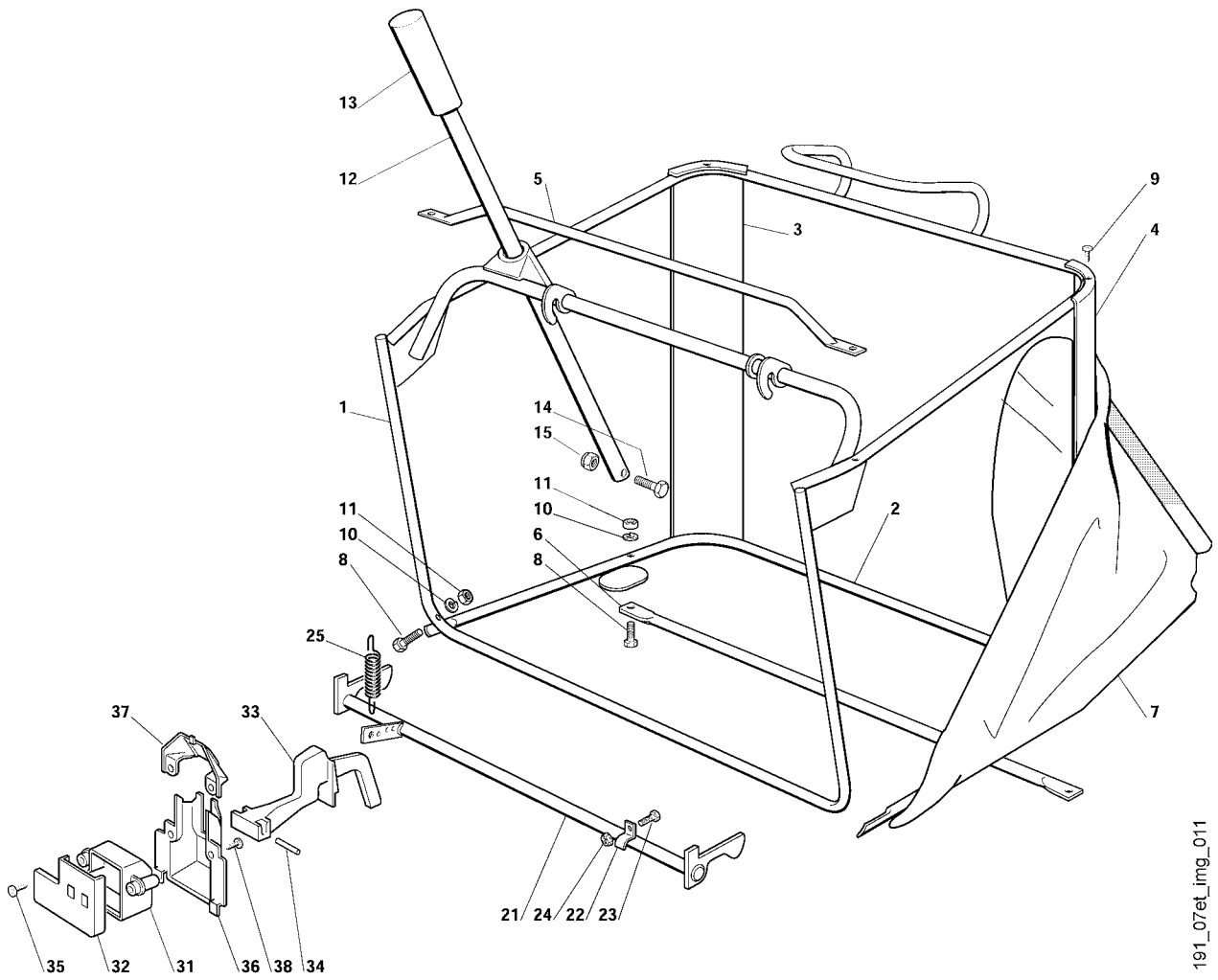
MT 785

Illustration J

Grasfangkorb

Gras collector bag

Bac de ramassage



191_07ret_img_011

MT 785

Illustration J

Grasfangkorb

Gras collector bag

Bac de ramassage

Bild-Nr.	Art.-Nr.	Stück	Bezeichnung	Description	Désignation
1	6151 700 3122	1	Rahmen oben	Frame	Cadre
2	6151 763 0402	1	Bügel	Bow	Bride
3	6151 703 8515	1	Stütze rechts	Plate Stiffening, right	Plaque, droit
4	6151 703 8510	1	Stütze links	Plate Stiffening, left	Plaque, gauche
5	6151 703 6601	1	Griff	Grip	Poignee
6	6151 763 0410	1	Bügel	Bow	Bride
7	6151 700 9701	1	Fangsack	Grass catcher	Bac
8	9008 319 1370	2	Schraube	Screw	Vis
9	9101 021 4280	4	Schraube	Screw	Vis
10	9321 630 0140	2	Federring	Spring ring	Rondelle
11	9210 260 0900	2	Mutter	Nut	Ecrou
12	6151 703 1715	1	Stange	Rod	Barre
13	6125 703 1310	1	Griffhülse	Knob	Poignee
14	9008 319 1370	1	Schraube	Screw	Vis
15	9212 260 0900	1	Mutter	Nut	Ecrou
21	6151 700 2411	1	Achse	Axle	Axe
22	6125 708 8200	2	Halter	Support	Support
23	9008 318 1280	2	Schraube	Screw	Vis
24	9214 320 1756	2	Mutter	Nut	Ecrou
25	6125 764 1615	1	Zugfeder	Spring	Ressort
31	6125 432 1205	1	Gehäuse	Housing	Carter
32	6125 432 0605	1	Deckel	Cap	Capouchon
33	6125 435 7000	1	Hebel	Lever	Levier
34	9371 470 1790	1	Zylinderstift	Pin	Goupille
35	9103 021 3760	2	Schraube	Screw	Vis
36	6151 432 9000	1	Schutzkappe	Protective cap	Capuchon de protection
37	6151 432 9010	1	Schutzkappe	Protective cap	Capuchon de protection
38	9103 021 3790	2	Schraube	Screw	Vis

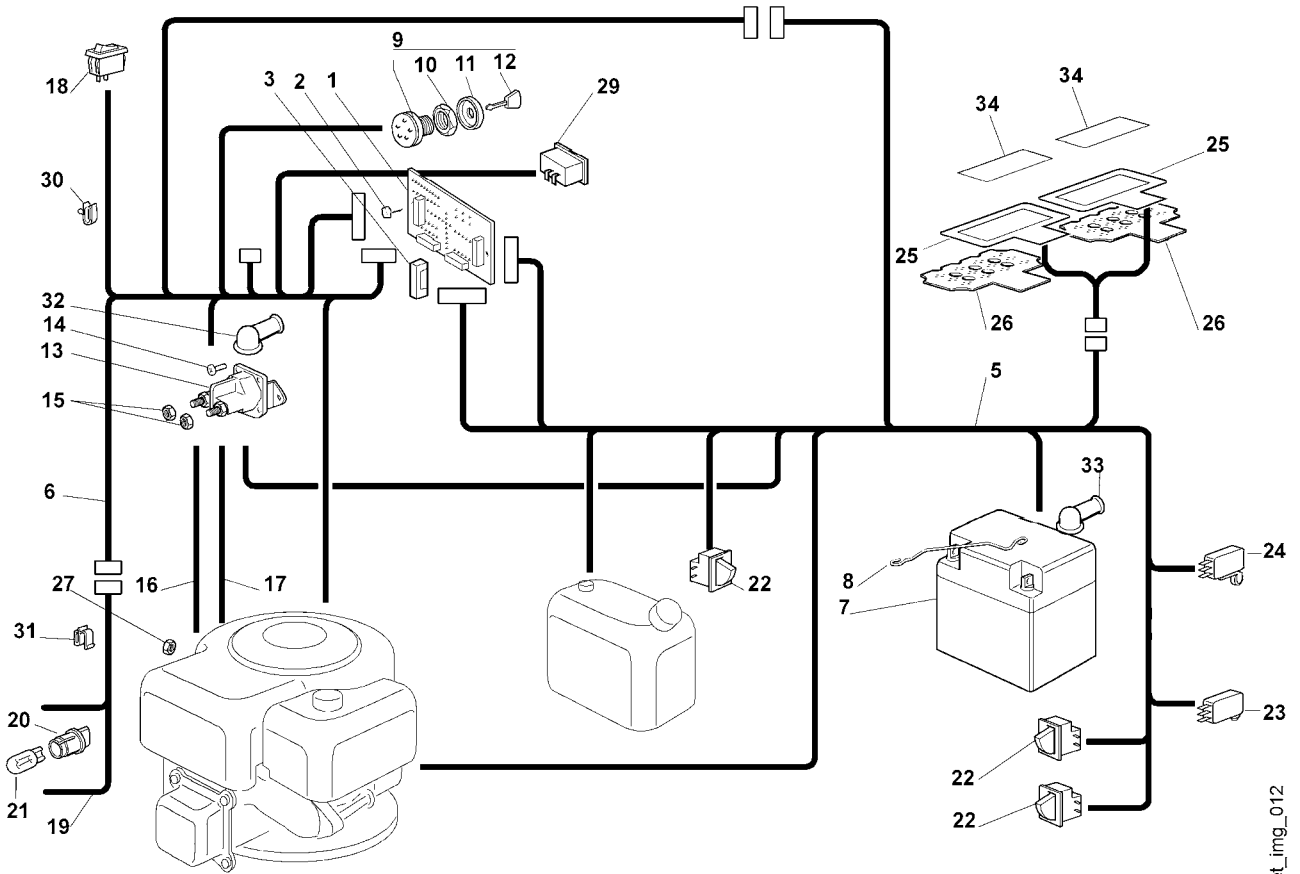
MT 785

Illustration K

Elektrische Bauteile

Electric parts

Parties electriques



191_07et_img_012

MT 785

Illustration K

Elektrische Bauteile

Electric parts

Parties electriques

Bild-Nr.	Art.-Nr.	Stück	Bezeichnung	Description	Désignation
1	6151 430 1410	1	Elektronik Modul	Electronic Module	Module électronique
2	9101 021 2410	3	Schraube	Screw	Vis
3	0751 030 5060	1	Sicherung	Fuse	Fusible
5	6151 440 3056	1	Kabelbaum	Cable Ass.	Ens. Cables
6	6151 440 3051	1	Kabelbaum	Cable Ass.	Ens. Cables
7	6116 400 1101	1	Batterie	Battery	Batterie
8	6125 403 0400	1	Batteriehalter	Spring	Ressort
9	6124 430 2405	1	Zündschloß kpl. □ 10 - 12	Ignitionswitch assy. □ 10 - 12	Contacteur cpl. □ 10 - 12
10	6124 708 8600	1	Mutter	Nut	Ecrou
11	6120 405 5100	1	Kappe	Hood	Protecteur
12	6124 435 0505	1	Zündschlüssel	Ignition key	Cle Contact
13	6151 430 3100	1	Relais	Solenoid	Solenoid
14	9008 319 1320	2	Schraube	Screw	Vis
15	9208 260 6012	2	Mutter	Nut	Ecrou
16	6151 440 0310	1	Kabel	Cable	Cables
17	6151 440 0300	1	Kabel	Cable	Cables
18	6151 430 0500	1	Schalter	Switch	Commutateur
19	6151 440 0370	1	Kabel	Cable	Cables
20	6125 440 1800	2	Fassung	Lamp socket	Douille
21	6125 405 3100	2	Lampe 12 V	Lamp 12 V	Lampe 12 V
22	6125 430 0200	3	Stoppschalter	Switch	Micro
23	6125 430 0230	1	Stoppschalter	Switch	Micro
24	6151 435 0300	1	Stoppschalter	Switch	Micro
25	6151 431 7000	1	Kontaktblech	Contact	Contact
26	6151 431 7401	1	Kontaktplatte	Contact	Contact
29	6151 850 1200	1	Betriebsstundenzähler	Hour meter	Compteur d'heures de service
30	6125 448 1200	5	Kabelclips	Fair lead	Fixation de cable
31	6125 448 1210	1	Kabelclips	Fair lead	Fixation de cable
32	6124 405 5111	1	Kappe	Hood	Protecteur
33	6151 405 5100	1	Kappe	Hood	Protecteur
34	6151 703 3301	2	Schutz	Protection	Protection

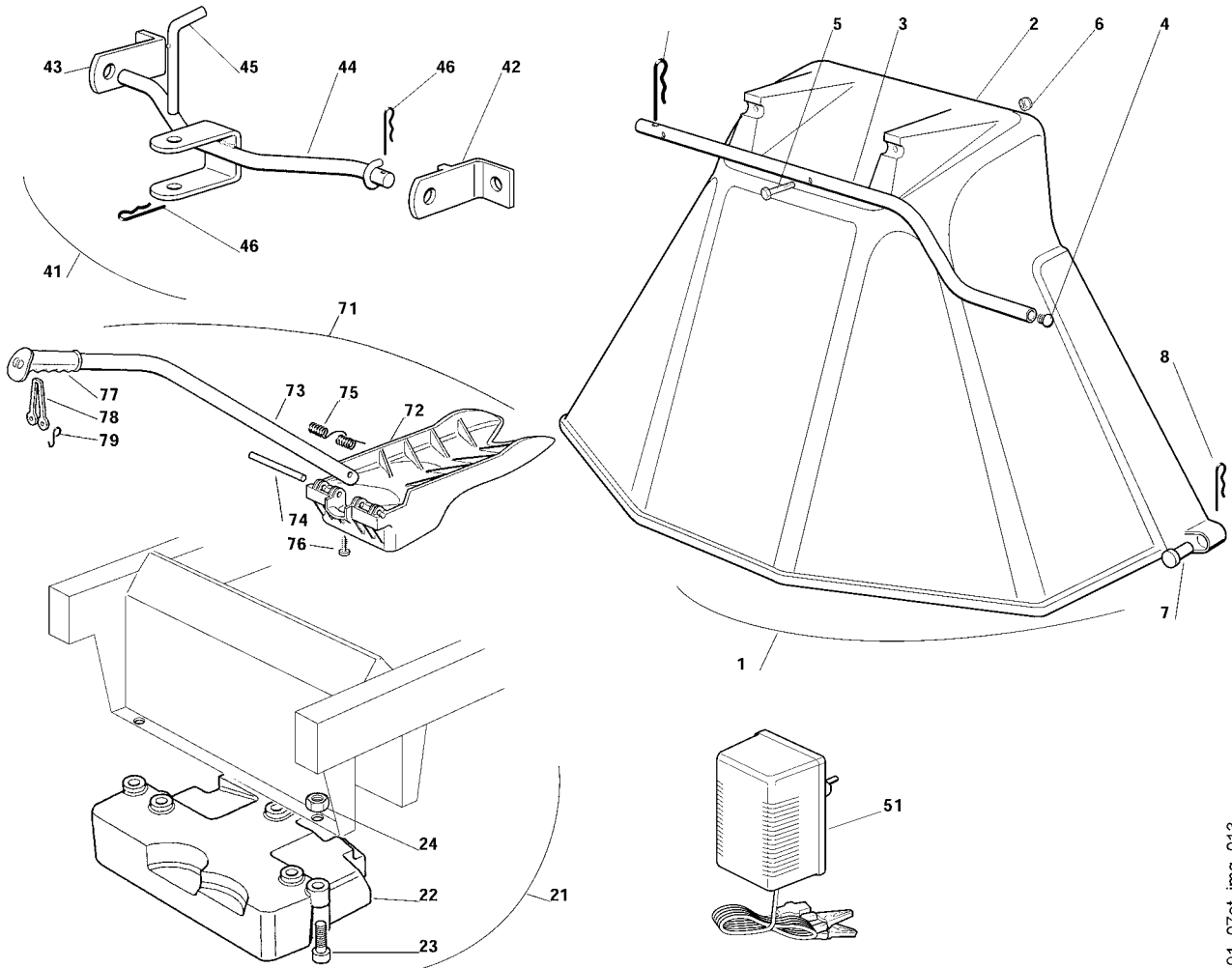
MT 785

Illustration L

Zubehör

Accessories

Accessoires



191_07ret_img_013

MT 785

Illustration L		Zubehör	Accessories	Accessoires	
Bild-Nr.	Art.-Nr.	Stück	Bezeichnung	Description	Désignation
1	6907 760 6920	1	Deflektor kpl. □ 2 - 11	Protection assy. □ 2 - 11	Protection cpl. □ 2 - 11
2	6907 706 6930	1	Auswurfschutz	Protection	Protection
3	6907 706 4800	1	Halter	Support	Support
4	6151 706 5900	2	Verschlußstopfen	Vent plug	Bouton de fermeture
5	9007 319 1420	2	Schraube	Screw	Vis
6	9212 260 0900	2	Mutter	Nut	Ecrou
7	6151 706 5910	2	Bolzen	Pin	Pivot
8	9340 003 0303	2	Federstecker	Cotter pin	Goupille
9	9340 003 0305	1	Federstecker	Cotter pin	Goupille
21	6907 730 3201	1	Gewicht kpl. □ 22, 23, 24	Front weight □ 22, 23, 24	Poids □ 22, 23, 24
22	6907 731 4801	1	Gewicht	Front weight	Poids
23	9045 372 1930	3	Schraube	Screw	Vis
24	9212 260 1100	3	Mutter	Nut	Ecrou
41	6907 730 5115	1	Zugvorrichtung □ 42 - 46	Pulling device □ 42 - 46	Appareil de traction □ 42 - 46
42	6907 730 7105	1	Halter	Support	Support
43	6907 730 7100	1	Halter	Support	Support
44	6907 730 8720	1	Stange	Rod	Barre
45	6907 731 8400	1	Steckbolzen	Socket pin	Axe débrochable
46	9340 003 0305	2	Federstecker	Cotter pin	Goupille
51	6907 430 2500	1	Ladegerät	Battery charger	Chargeur
71	6151 760 8300	1	Mulch Kit □ 72 - 79	Mulching kit □ 72 - 79	Kit mulching □ 72 - 79
72	6151 701 1600	1	Mulcheinsatz	Insert	Insert
73	6151 703 1750	1	Hebel	Lever	Levier
74	6151 703 9030	1	Bolzen	Pin	Pivot
75	6151 708 0800	1	Feder	Spring	Ressort
76	9104 003 8781	1	Schraube	Screw	Vis
77	6151 703 6610	1	Griff	Grip	Poignee
78	6151 703 8600	1	Spanngummi	Strap hood	Support elastique
79	6151 768 0600	1	Haken	hook	Crochet

MT 785

Illustration M

Aufkleber

Labels

Autocollant



191_07et_img_014

MT 785

Illustration M

Aufkleber

Labels

Autocollant

Bild-Nr.	Art.-Nr.	Stück	Bezeichnung	Description	Désignation
1	6126 967 4400	1	Aufkleber	Decal	Autocollant
2	6151 967 4475	1	Aufkleber	Decal	Autocollant
3	6151 967 4460	1	Aufkleber	Decal	Autocollant
4	6151 967 4465	1	Aufkleber	Decal	Autocollant
5	6126 967 4460	1	Aufkleber	Decal	Autocollant
6	6126 967 4470	1	Aufkleber	Decal	Autocollant
7	6151 967 4485	1	Aufkleber	Decal	Autocollant
8	6125 967 4481	1	Aufkleber VIKING grün	Decal VIKING green	Autocollant VIKING vert
9	6125 967 4471	2	Aufkleber	Decal	Autocollant
10	6151 967 3815	1	Aufkleber	Decal	Autocollant
11	6151 967 4496	2	Aufkleber VIKING grau	Decal VIKING grey	Autocollant VIKING gris
12	6151 967 4405	1	Aufkleber	Decal	Autocollant

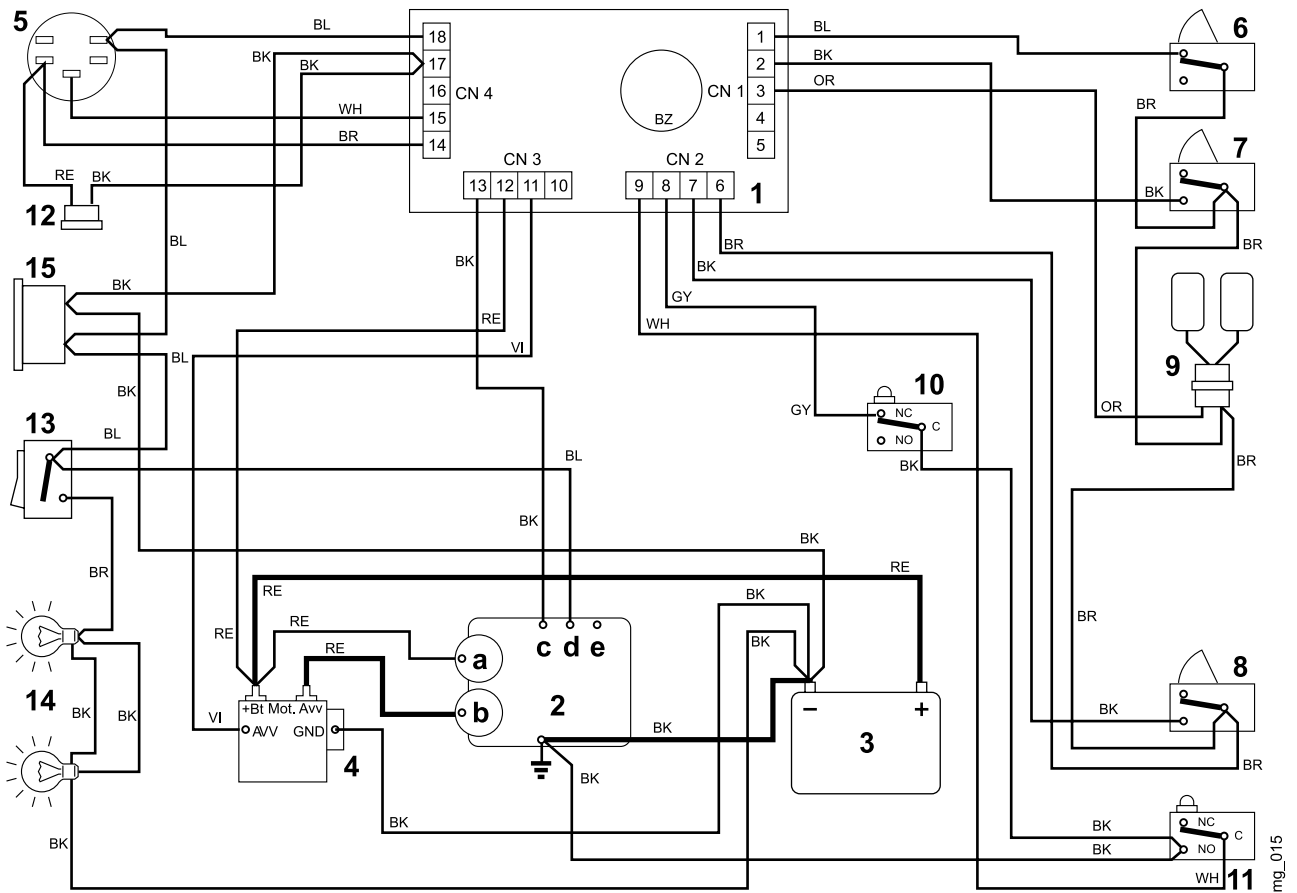
MT 785

Illustration N

Schaltplan

Wiring diagram

Connexion electr.



191_28ET_img_015

MT 785

Illustration N

Schaltplan

Wiring diagramm

Connexion electr.

	Schaltplan	Wiring diagramm	Connexion elect.
1	Elektronik	Card	Carte
2	Motor	Engine	Moteur
2a	Generator	Generator	Générateur
2b	Anlasser	Starter	Démarrreur
2c	Motor Abstellung	Engine stop	Calage moteur
2d	Vergaser	Carburattor	Carburateur
3	Batterie	Battery	Batterie
4	Anlasserrelais	Starter relay	Relais démarrage
5	Schlüsselschalter	Key switch	Commutateur à clé
6	Messer Mikroschalter	Blades microswitch	Microcontacteur lames
7	Bremse Mikroschalter	Brake microswitch	Microcontacteur frein
8	Sack Mikroschalter	Grasscatcher microswitch	Microcontacteur bac
9	Anwesenheit des Fahrers	Operator present	Présence opérateur
10	Leerlaufs Mikroschalter	Neutral microswitch	Microcontacteur point mort
11	Sack voll Mikroschalter	Baf full microswitch	Microcontacteur bac plein
12	Ladeanschluss	Recharge connector	Connecteur recharge
13	Scheinwerferschalter	Headlamps switch	Interrupteur phares
14	Scheinwerfer	Lights	Phares
15	Stundenzähler	Hour counter	Compteur d'heures
	Farben der Kabel	Colours of cables	Couleurs Cables
BK	Schwarz	Black	Noir
BL	Blau	Blue	Bleu
BR	Braun	Brown	Marron
GY	Grau	Grey	Gris
OR	Orange	Orange	Orange
RE	Rot	Red	Rouge
VI	Violett	Violet	Violet
YW	Gelb	Yellow	Jaune
WH	Weiß	White	Blanc

D Zeichenerklärung

- = darin enthalten Bild-Nr.
* = Maschinen älterer Bauart
(A) = nicht abgebildet
(B) = nur Sonderzubehör
(C) = ab Werk nicht mehr lieferbar
(D) = einzeln kein Ersatzteil
(1,2,...) = Ausführungsarten

E Explicación de los símbolos

- = contiene fig.-N°
* = Máquinas de ejecución anterior
(A) = sin ilustración
(B) = sólo accesorio extra
(C) = ya no se suministra desde fábrica
(D) = la pieza suelta no es pieza de repuesto
(1,2,...) = tipos de ejecución

FIN Merkkien selitys

- = jojon sisältyvät kuvat n:ot
* = vanhemmanmalliset koneet
(A) = ei kuvassa
(B) = ainoastaan lisävaruste
(C) = ei toimiteta enää tehtaalta
(D) = ei yksittäinen varaosa
(1,2,...) = Mallit

N Tegnforklaring

- = medfølger fig. nr
* = Maskiner av eldre modell
(A) = ikke avbildet
(B) = bare ekstrautstyr
(C) = leveres ikke lenger
(D) = enkeltdele leveres ikke som reservedel
(1,2,...) = Modellutføelse

P Explicação dos símbolos

- = incl. a fig. No.
* = Máquinas de construção mais antiga
(A) = não ilustrado
(B) = unicamente acessórios especiais
(C) = já não fornecível ex-fábrica
(D) = a peça solta não é peça de reposição
(1,2,...) = espécies de execução

TR İşaret açıklaması

- = İndeks numarada dahildir
* = Eski model makinalar
(A) = Şemada yoktur
(B) = Ekstradır
(C) = Fabrikadan artik temin edilemez
(D) = Ayri verilmaz
(1,2,...) = Mevcut modeller

BR Explicação dos símbolos

- = inclusive fig. n.
* = máquinas antigas
(A) = não ilustrado
(B) = somente acessórios especiais
(C) = não mais fornecido pela fábrica
(D) = não fornecida separadamente
(1,2,...) = diferentes versões

GB Key to symbols

- = including item No.
* = previous Models
(A) = not illustrated
(B) = option
(C) = no longer available ex factory
(D) = not available as separate item
(1,2,...) = versions available

HR Tumač znakova

- = u istom sadrzi dijelove, slike br.
* = strojvi starije izvedbe
(A) = nedostaje slika
(B) = samo kao poseban pribor
(C) = više se ne isporučuje fco tvornica
(D) = ne isporučuje se pojedinačno kao rezervni dio
(1,2,...) = vrste izvedbi

I Leggenda

- = comprendente fig(g). n.
* = Macchine di costruzione anteriore
(A) = non illustrato
(B) = fornibile soltanto a richiesta
(C) = non più fornibile dallo stabilimento
(D) = niente ricambio
(1,2,...) = versioni

CZ Vysvětlivky

- = obsahuje obr. čís
* = stroje starší konstrukce
(A) = není vyobrazeno
(B) = jen zvláštní příslušenství
(C) = ze závodu se již nedodává
(D) = jednotlivě žádný náhradní díl
(1,2,...) = druhy provedení

NL Toelichting symbolen

- = daarin begrepen pos. nr.
* = machines van een oudere uitvoering
(A) = niet afgebeeld
(B) = uitsluitend speciaal toebehoren
(C) = at fabriek niet meer leverbaar
(D) = niet los leverbaar
(1,2,...) = uitvoeringen

PL Objasnienie znaków

- = zawiera rysunki nr.
* = Maszyny starszego typu budowy
(A) = nie zilustrowano
(B) = tylko jako wyposażenie specjalne
(C) = nie dostarczane przez producenta
(D) = nie występuje jako samodzielna część zamienna
(1,2,...) = rodzaj wykonania

RO Legend

- = include figura nr.
* = Utilaje de construcție mai veche
(A) = neilustrat
(B) = numai ca accesoriu op ional
(C) = scos din fabrica je
(D) = nu constituie pies de schimb decit în ansamblu
(1,2,...) = modele de execu je

F Légende

- = y compris fig. No.
* = machines d'ancienne construction
(A) = non illustré
(B) = uniquement accessoire optionnel
(C) = n'est plus livrable départ usine
(D) = pas de pièce de rechange séparée
(1,2,...) = différentes exécutions

S Teckenförklaring

- = ingår pos nr.
* = Maskiner av tifigare utförandex
(A) = ej avbildat
(B) = endast extra tillbehör
(C) = utgånget på fabriken
(D) = ingen separat reservedel
(1,2,...) = varianter

DK Symbol erklæring

- = inklusive billed nr. x til x
* = Maskiner af ældre konstruktion
(A) = ikke afbilledet
(B) = ekstratilbehør
(C) = leveres ikke mere fra fabrik
(D) = leveres ikke som løs reservedel
(1,2,...) = modelbetegnelser

H Jelmagyarazat

- = abban tartalmazott ábra-szám
* = Régebbi építésorozatu gépek
(A) = Nincs ábrázolva
(B) = Csak külön tartozék
(C) = Gyártól már nem szállítható
(D) = nem alkatrész, egyenként
(1,2,...) = Kivitelezési módok

GR Επεξήγηση συμβόλων

- = περιλαμβάνει αριθμό ευρητηριον
* = Μηχανήματα παλαιότερων μοντέλων
(A) = δεν εικονίζεται
(B) = μόνο επιπρόσθετα
(C) = δεν υπόκειται ετοιμοπαράδοτο
(D) = δεν διατίθεται σαν ξεχωριστό είδος
(1,2,...) = τύποι των διατίθενται

RUS Пояснения к условно

- = сюда входят номера позиций
* = МзчбнЮмбфб рблбйфесщн мпнфЭлщн
(A) = не изображено на иллюстрации
(B) = только в виде специальных принадлежностей
(C) = заводом больше не выпускается
(D) = не поставляется отдельно как запасная деталь
(1,2,...) = Виды исполнений

AR

- شرح الرموز
□ - تحتوي على رقم صورة
* - ماكينات من طراز قديم
(A) - غير مصورة
(B) - كلوازم خاصة فقط
(C) - لا من المصنع
(D) - ليس كقطعة غيار بمفردها
(1,2,...) - طرازات متوفرة