

MT 820

	(D) Aufsitzmäher	(GB) Lawn tractor	(F) Tracteur	Seite Page Page
A	Rahmen und Vorderachse	Frame and Front axle	Chassis, Axe	2 - 3
B	Lenkung	Steering	Barre de direction	4 - 5
C	Motor	Engine	Moteur	6 - 7
D	Antrieb	Drive	Entraînement	8 - 11
E	Bremse und Schalthebel	Brake and gearbox control	Com. frein et Boite de vit.	12 - 15
F	Motorhaube	Engine hood	Capot	16 - 17
G	Sitz	Seat	Siege	18 - 19
H	Elektrik	Electirc	Electrique	20 - 23
I	Reifen	Wheels	Roue	24 - 25
J	Aufkleber	Decals	Autocollant	26 - 27
K	Mähwerk	Cutting system	Tondeuse	28 - 31
L	Kupplung, Aufhängung	Clutch, Support	Embrayage, Support	32 - 35
M	Mähwerkaushebung	Height Adjustment	Relevage Tondeuse	36 - 39

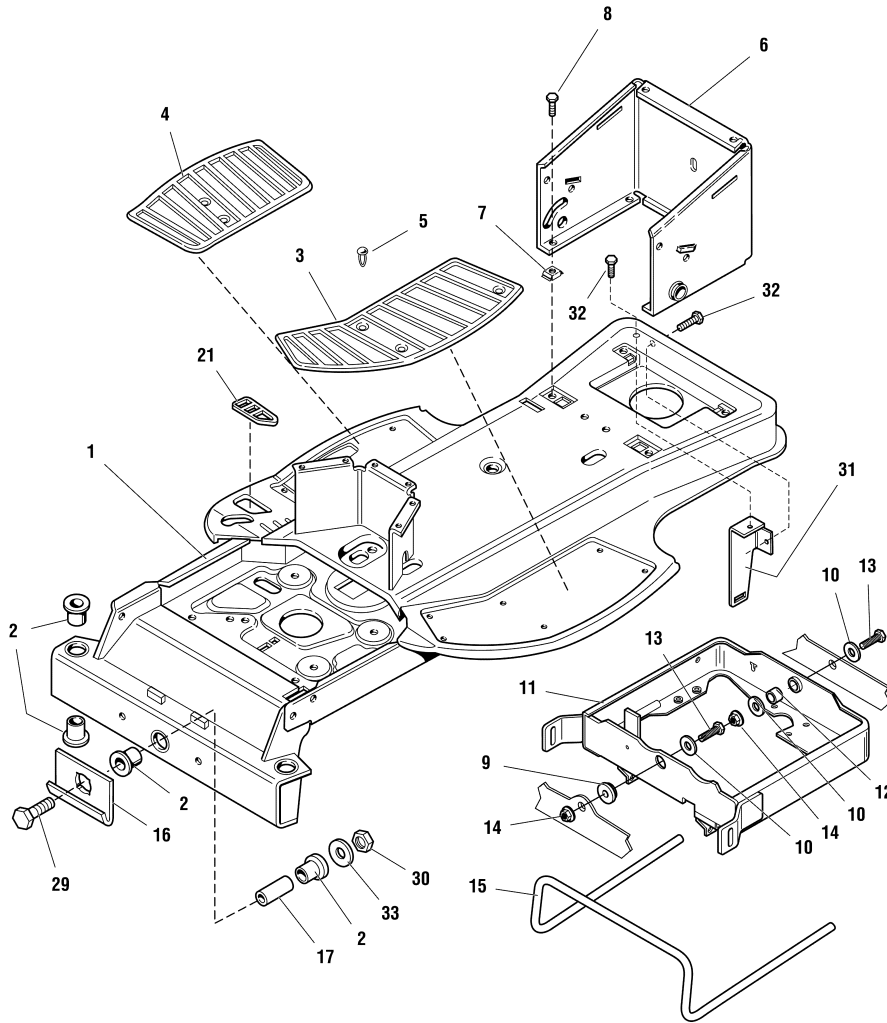
MT 820

Illustration A

Rahmen und
Vorderachse

Frame and
Front axle

Chassis
Axe



Ersatzteile für Maschinen
älter Bauart

Spare Parts for
Previous Models

Pièces de rechange
pour machines
d'ancienne construction

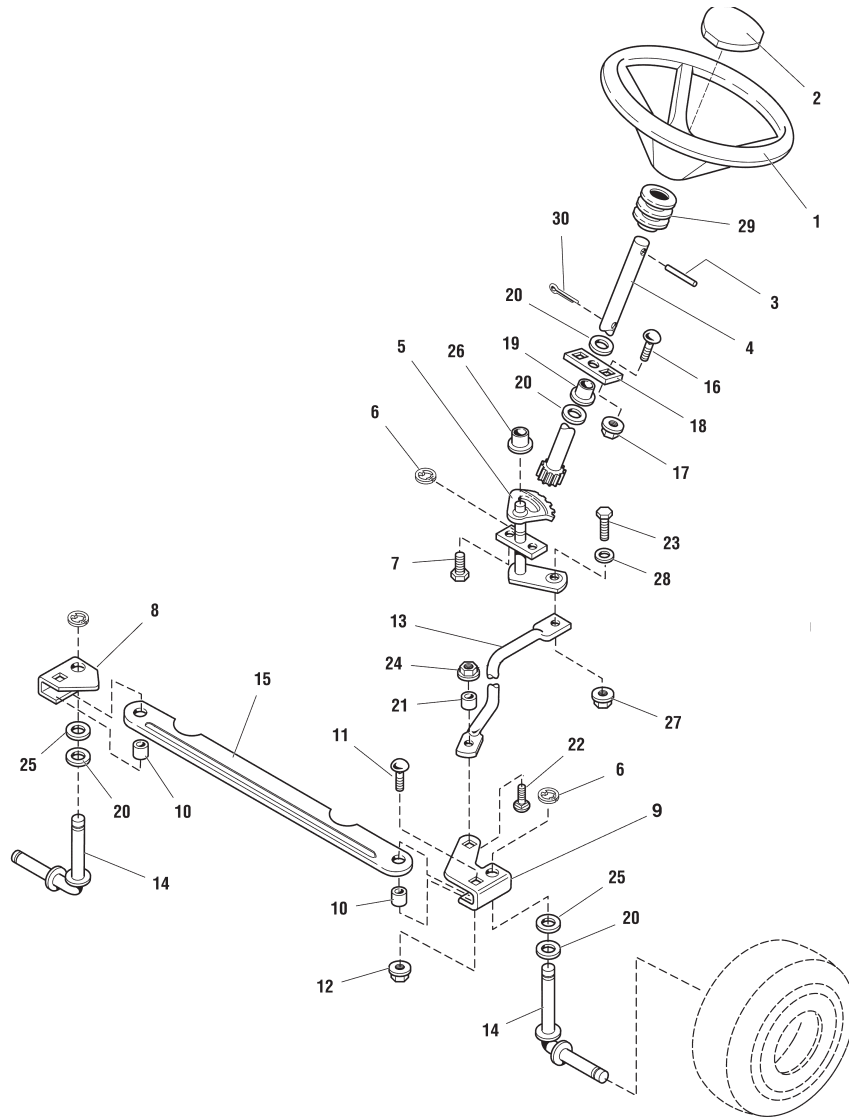
MT 820

Illustration B

Lenkung

Steering

Barre de direction



Ersatzteile für Maschinen
älter Bauart

Spare Parts for
Previous Models

Pièces de rechange
pour machines
d'ancienne construction

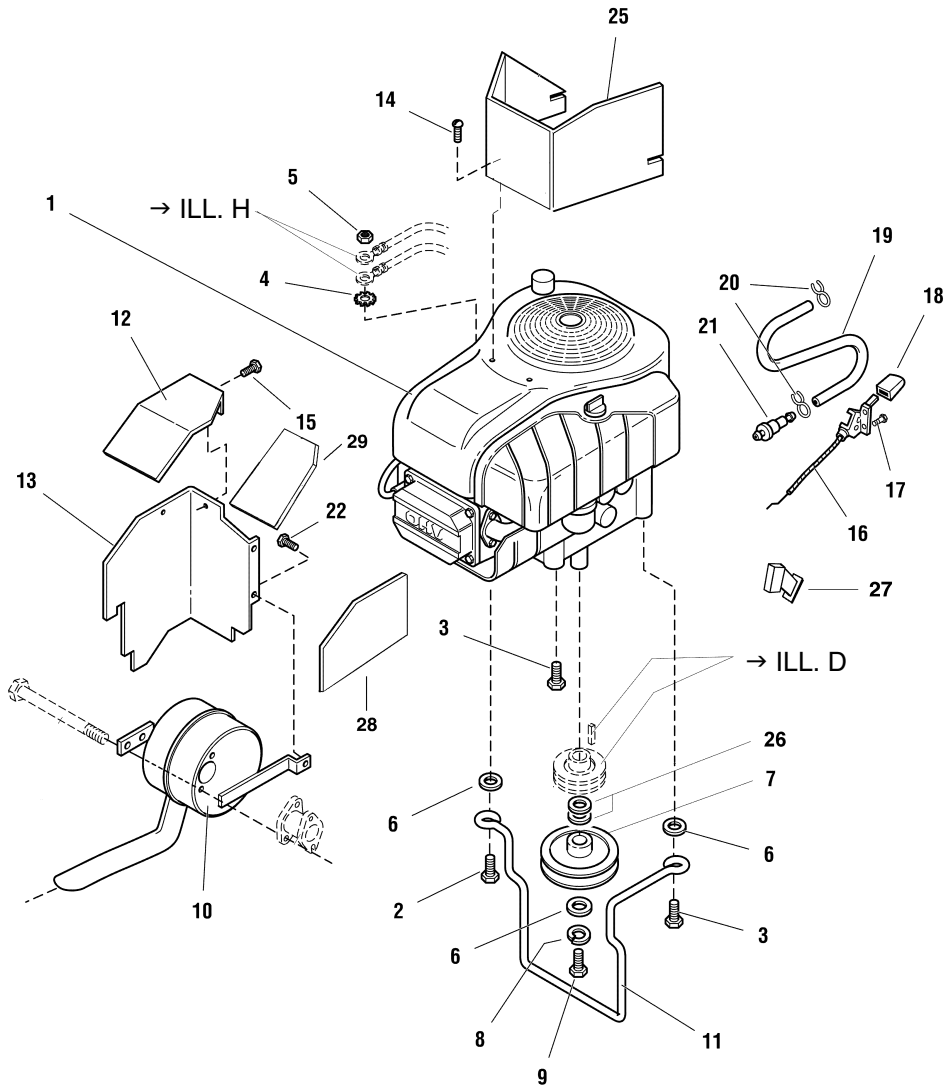
MT 820

Illustration C

Motor

Engine

Moteur



Ersatzteile für Maschinen
älter Bauart

Spare Parts for
Previous Models

Pièces de rechange
pour machines
d'ancienne construction

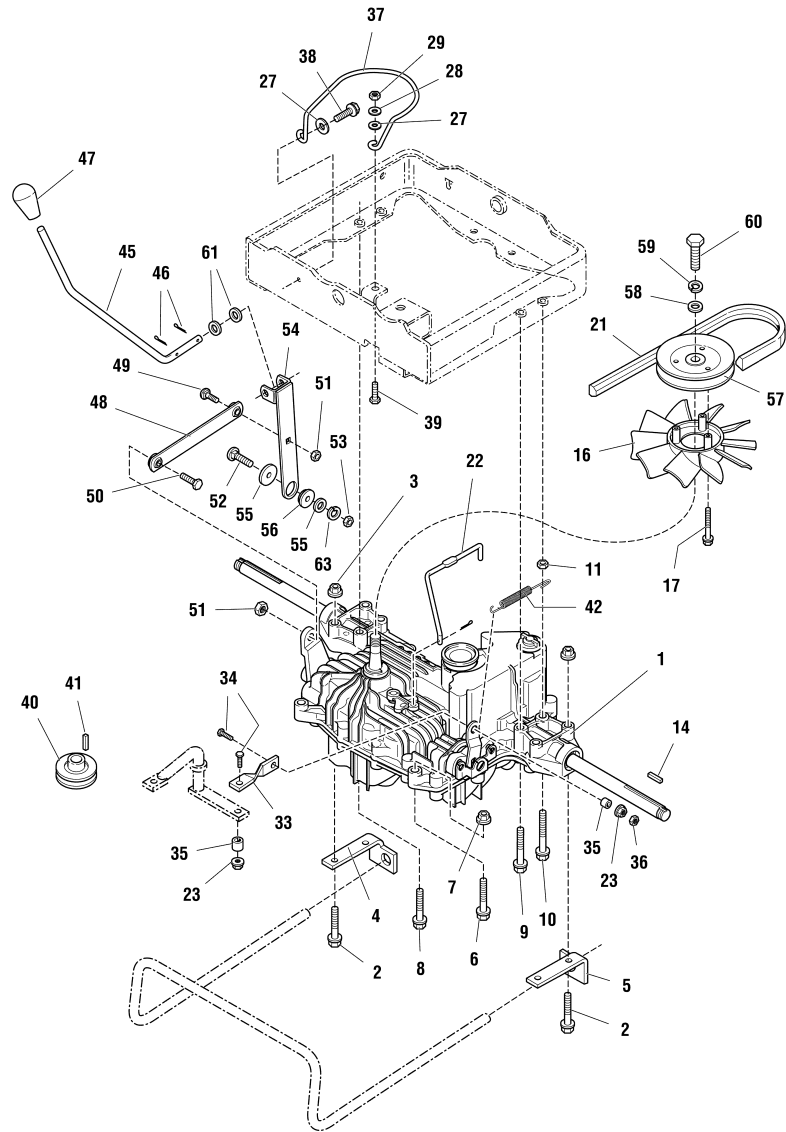
MT 820

Illustration D

Antrieb

Drive

Entraînement



Ersatzteile für Maschinen
älter Bauart

Spare Parts for
Previous Models

Pièces de rechange
pour machines
d'ancienne construction

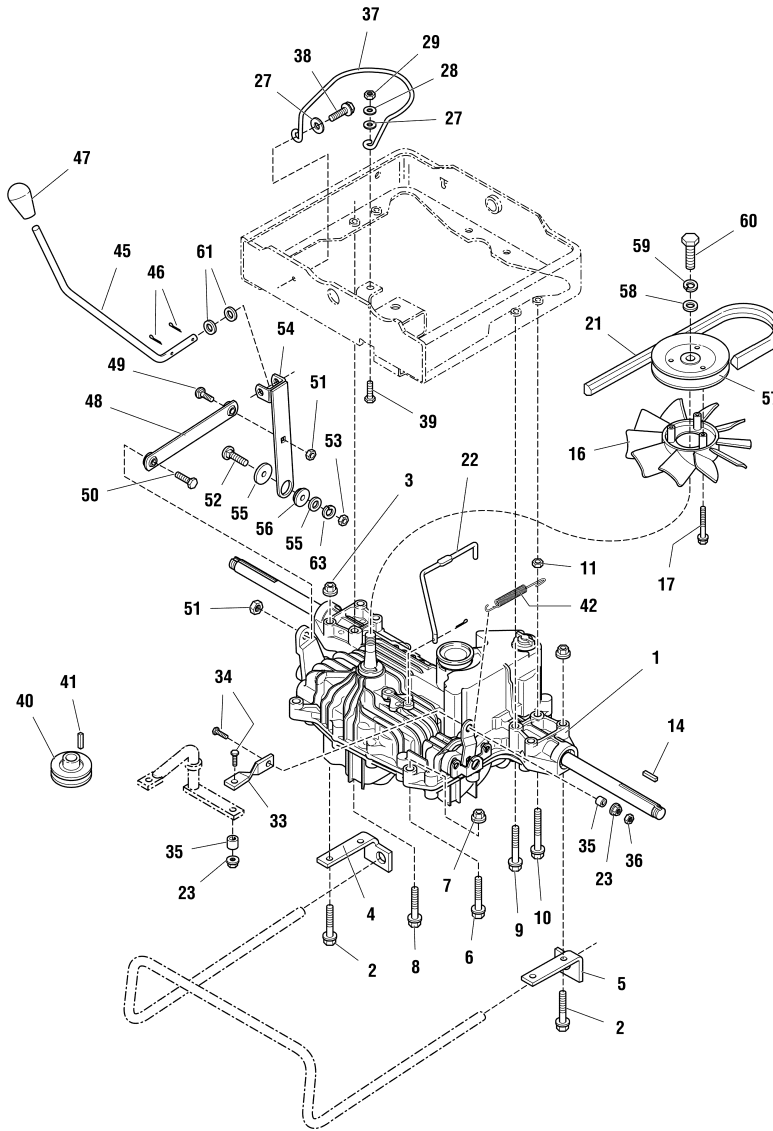
MT 820

Illustration D

Antrieb

Drive

Entraînement



→ ILL. I

Ersatzteile für Maschinen
älter Bauart

Spare Parts for
Previous Models

Pièces de rechange
pour machines
d'ancienne construction

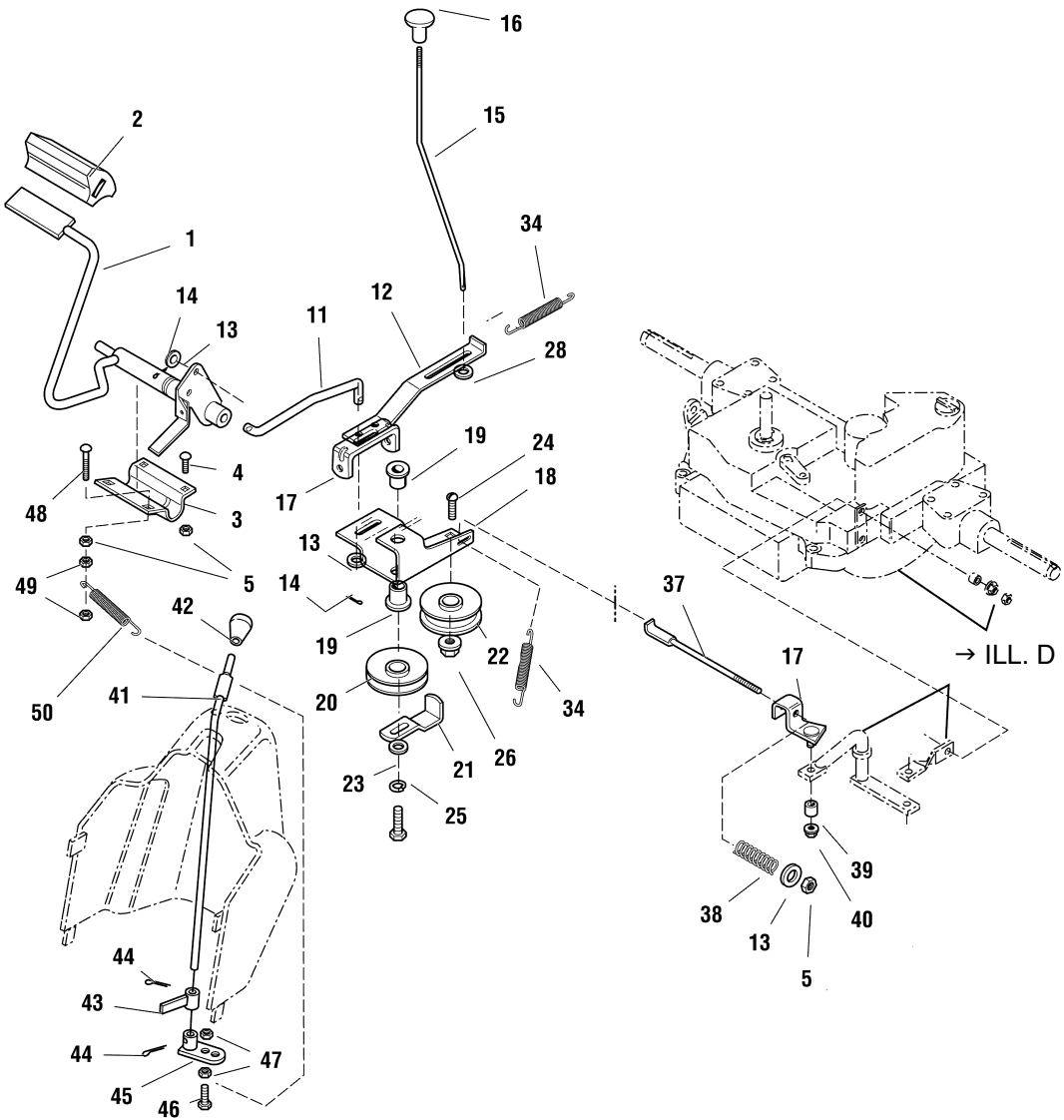
MT 820

Illustration E

Bremse und
Schalthebel

Brake and
gearbox control

Com. frein et
Boite de vitesse



Ersatzteile für Maschinen
älter Bauart

Spare Parts for
Previous Models

Pièces de rechange
pour machines
d'ancienne construction

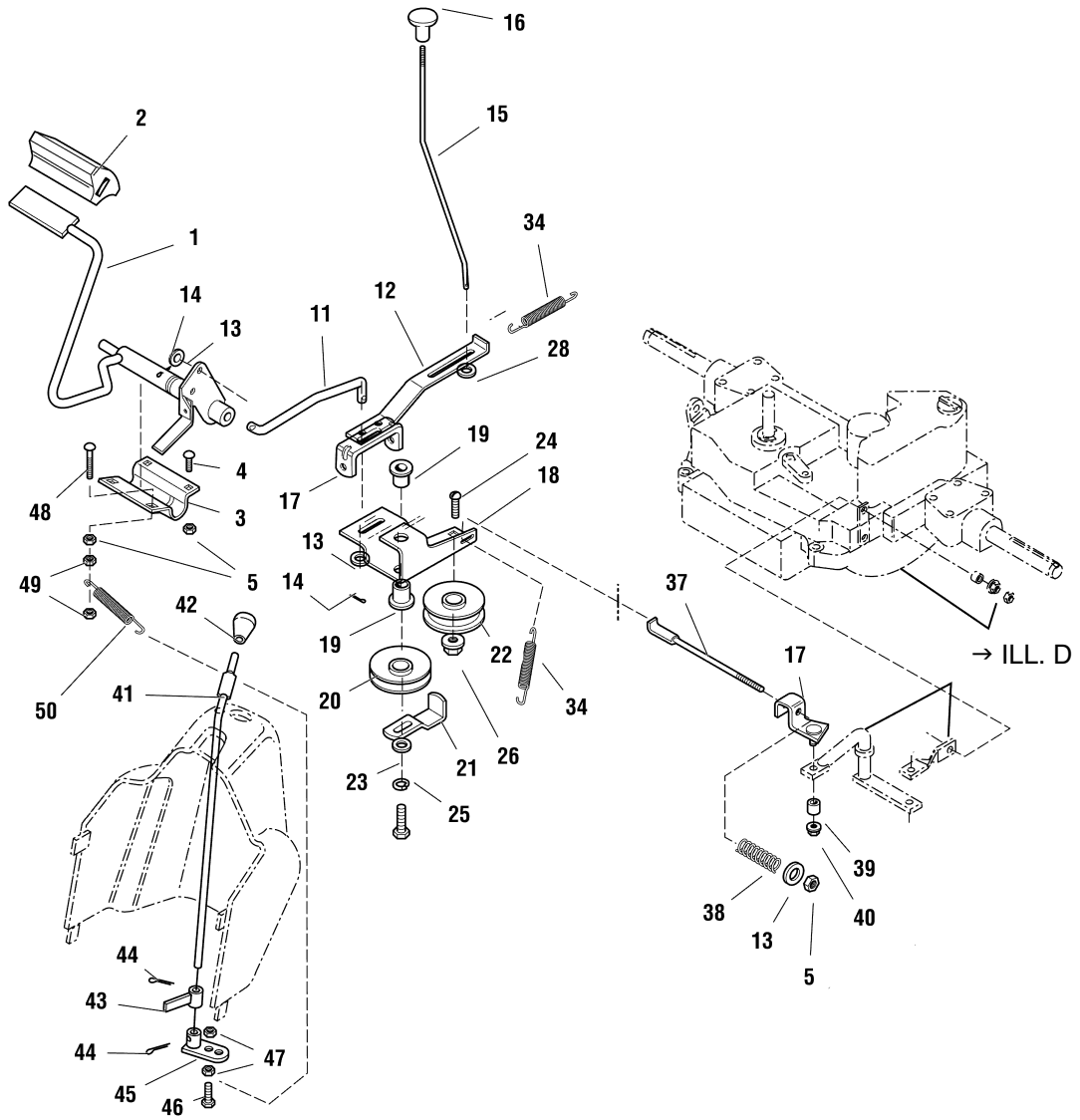
MT 820

Illustration E

Bremse und
Schalthebel

Brake and
gearbox control

Com. frein et
Boite de vitesse



Ersatzteile für Maschinen
älter Bauart

Spare Parts for
Previous Models

Pièces de rechange
pour machines
d'ancienne construction

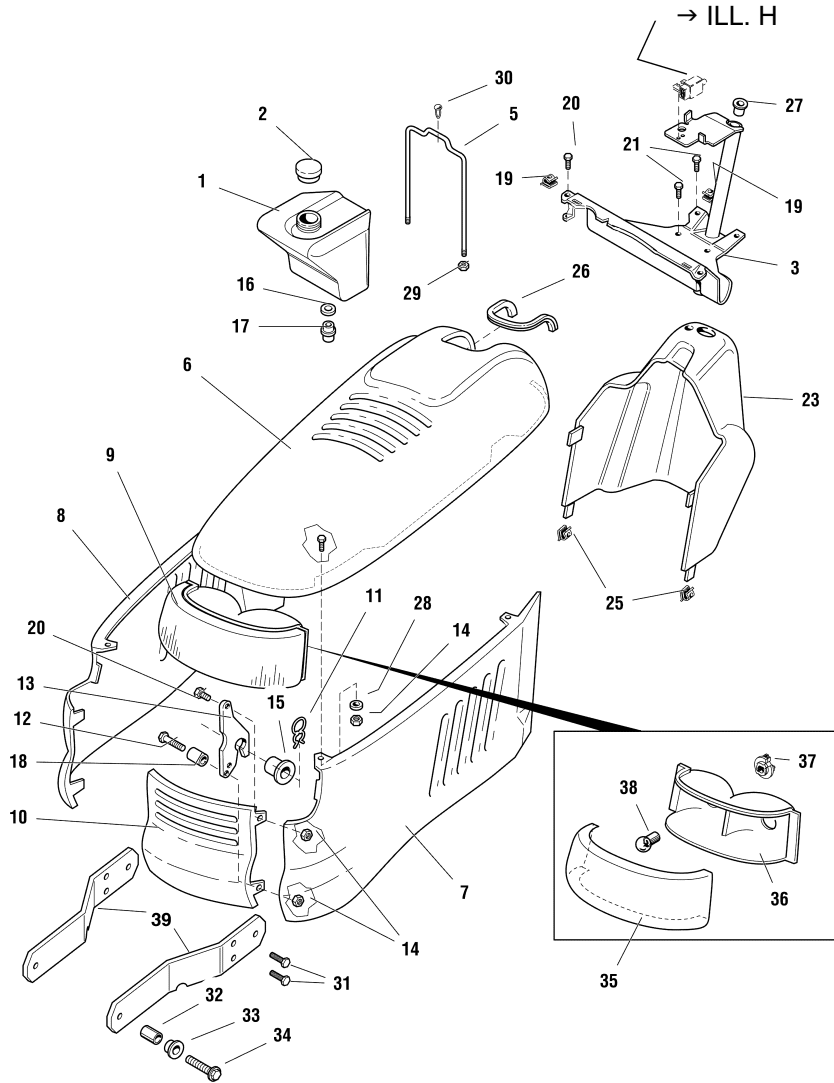
MT 820

Illustration F

Motorhaube

Enige hood

Capot



Ersatzteile für Maschinen
älter Bauart

Spare Parts for
Previous Models

Pièces de rechange
pour machines
d'ancienne construction

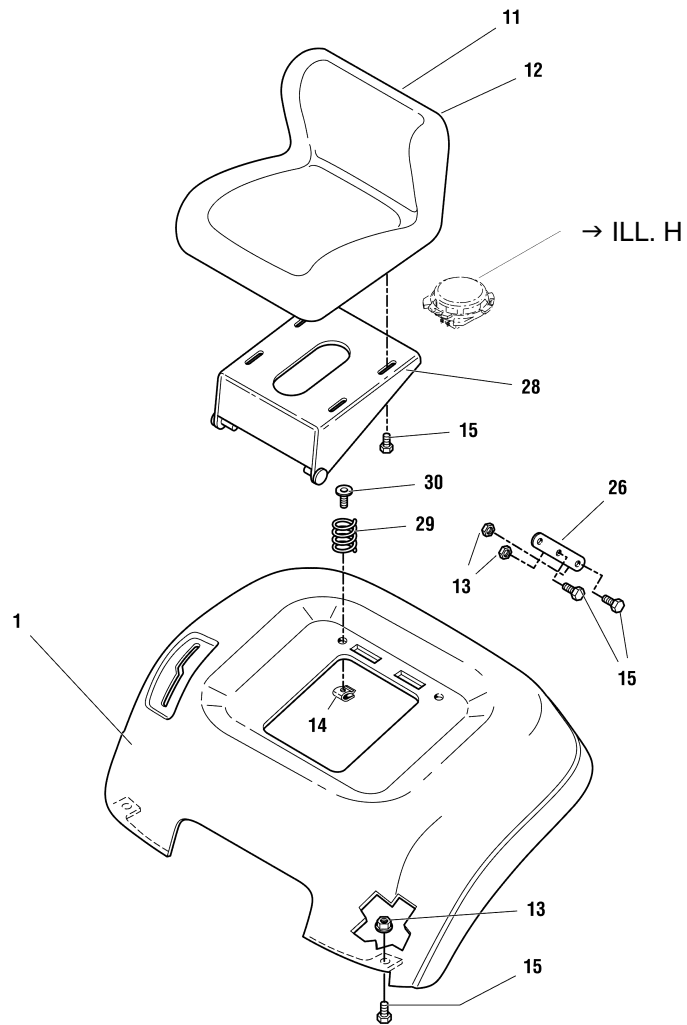
MT 820

Illustration G

Sitz

Seat

Siege



Ersatzteile für Maschinen
älter Bauart

Spare Parts for
Previous Models

Pièces de rechange
pour machines
d'ancienne construction

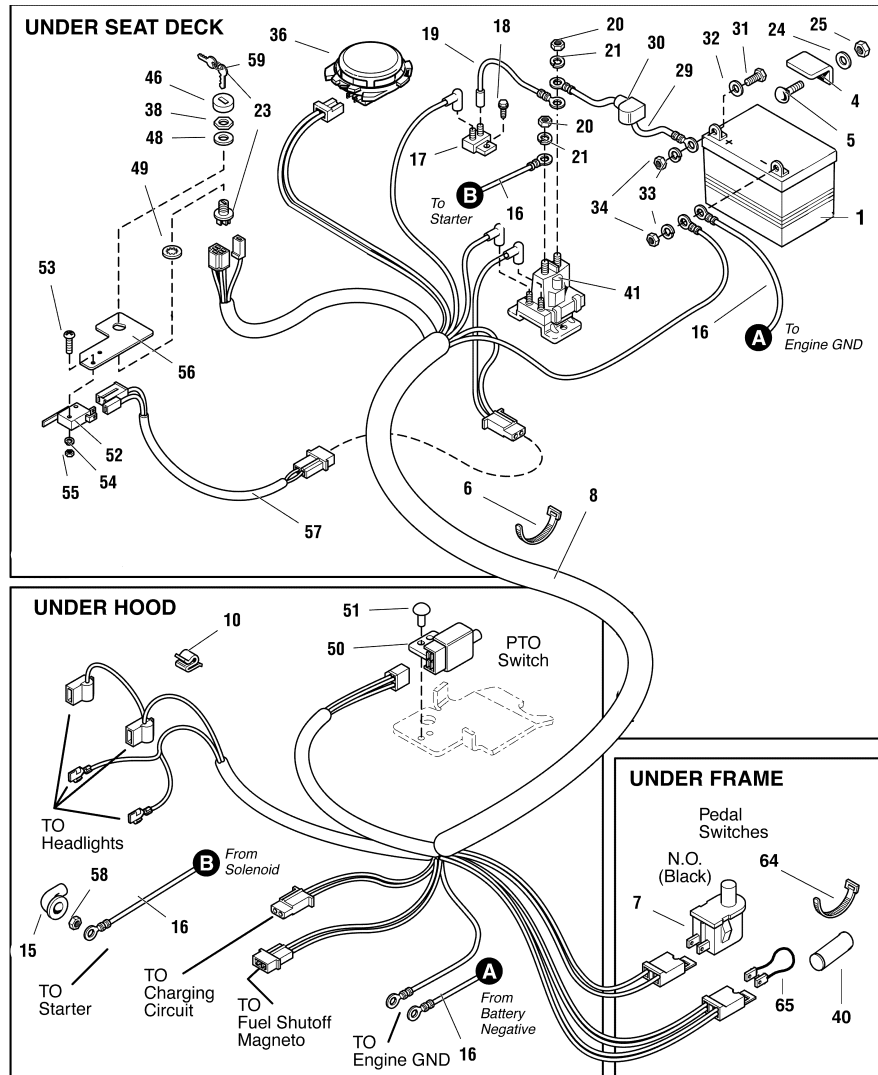
MT 820

Illustration H

Elektrik

Electirc

Electrique



Ersatzteile für Maschinen
älter Bauart

Spare Parts for
Previous Models

Pièces de rechange
pour machines
d'ancienne construction

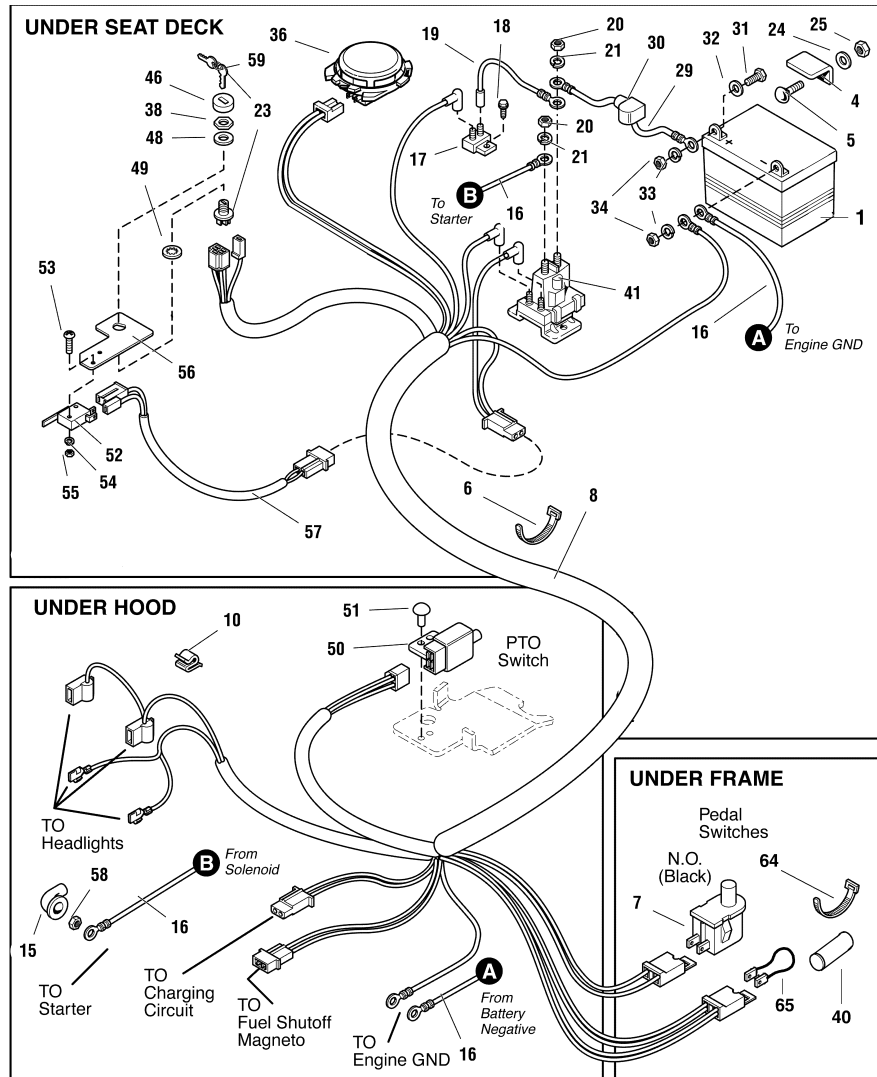
MT 820

Illustration H

Elektrik

Electirc

Electrique



Ersatzteile für Maschinen
älter Bauart

Spare Parts for
Previous Models

Pièces de rechange
pour machines
d'ancienne construction

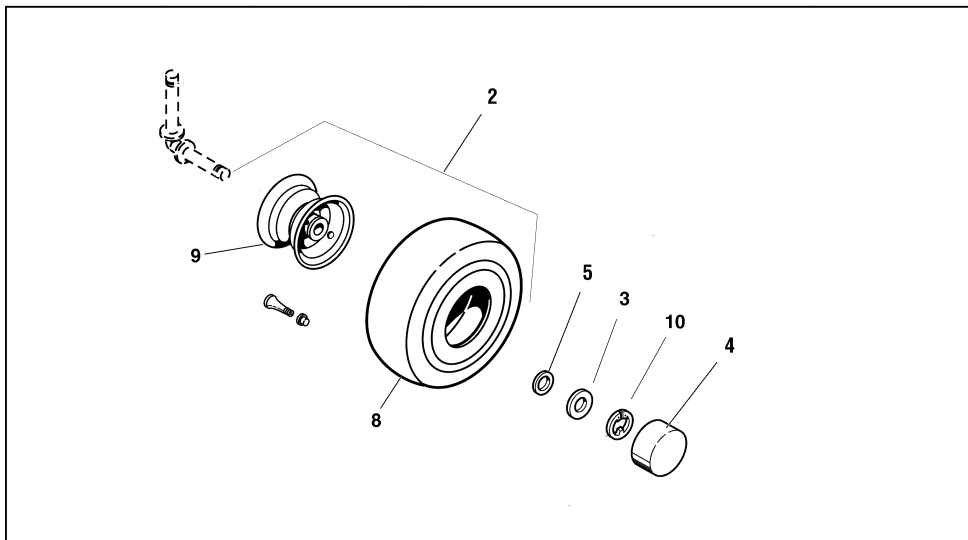
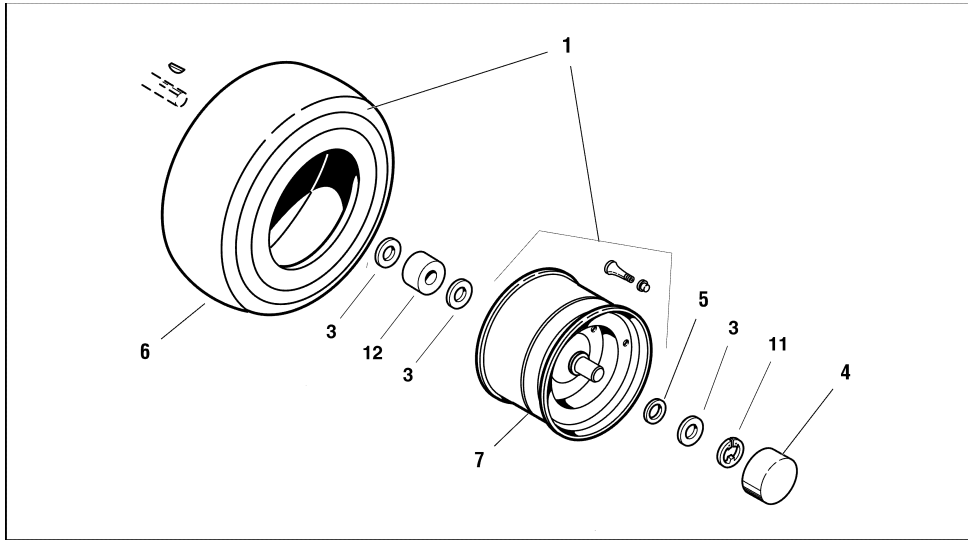
MT 820

Illustration I

Reifen

Wheels

Roue



Ersatzteile für Maschinen
älter Bauart

Spare Parts for
Previous Models

Pièces de rechange
pour machines
d'ancienne construction

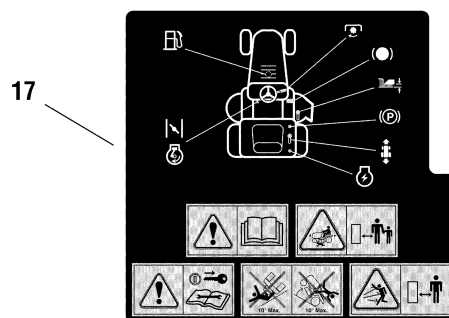
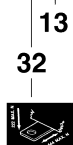
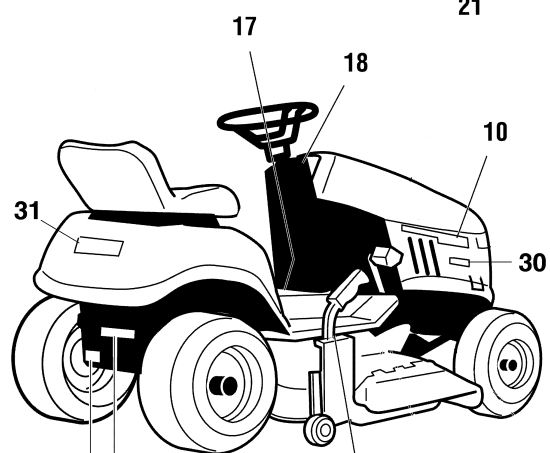
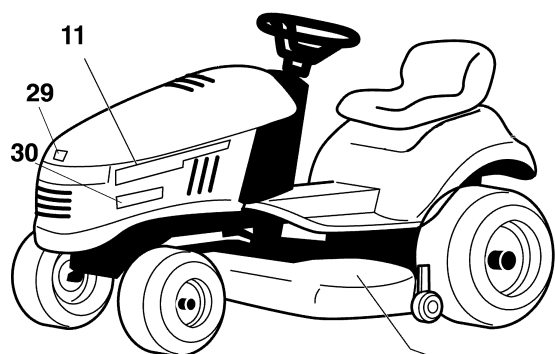
MT 820

Illustration J

Aufkleber

Decals

Autocollant



Ersatzteile für Maschinen
älterer Bauart

Spare Parts for
Previous Models

Pièces de rechange
pour machines
d'ancienne construction

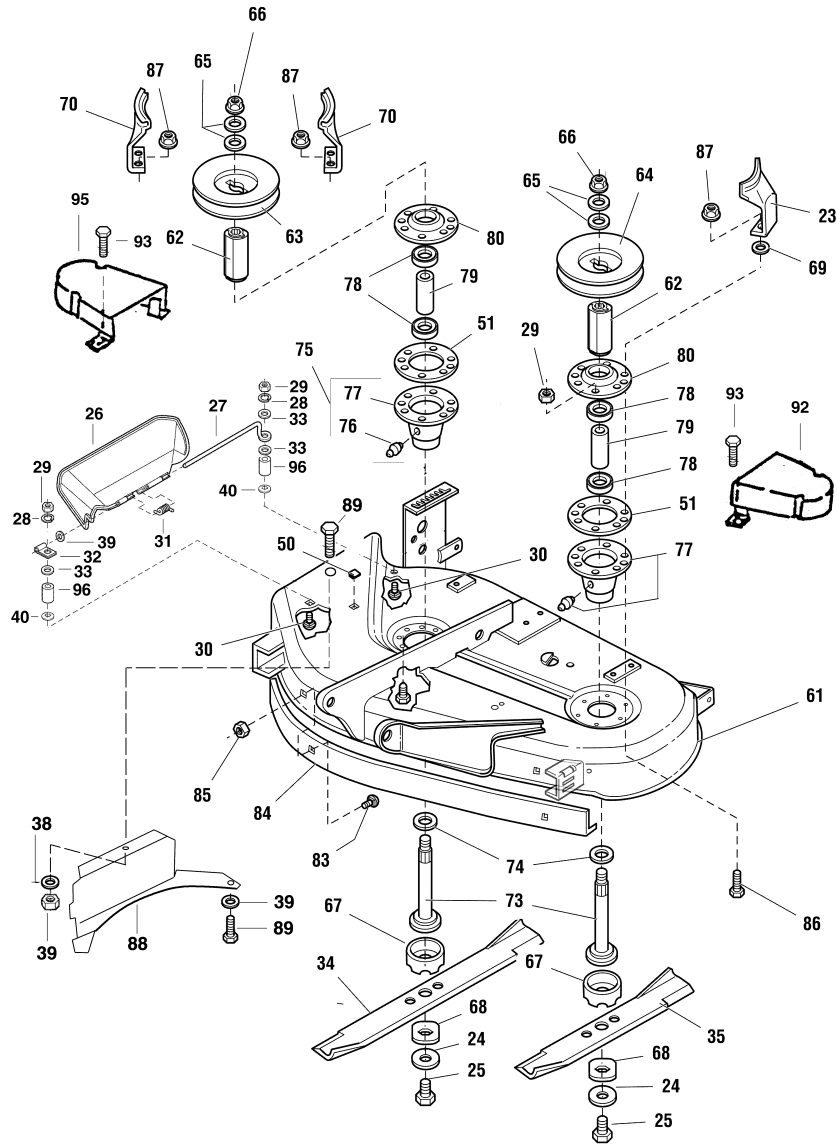
MT 820

Illustration K

Mähwerk

Cutting system

Tondeuse



Ersatzteile für Maschinen
älter Bauart

Spare Parts for
Previous Models

Pièces de rechange
pour machines
d'ancienne construction

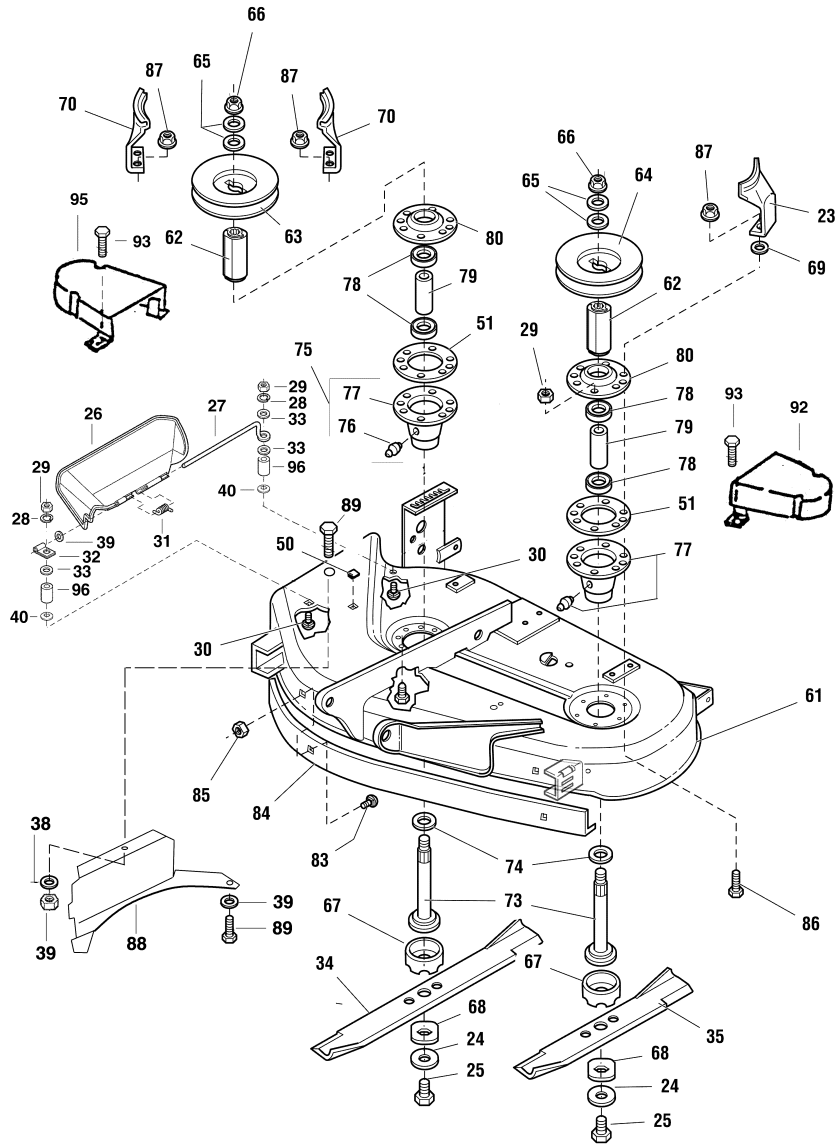
MT 820

Illustration K

Mähwerk

Cutting system

Tondeuse



Ersatzteile für Maschinen
älter Bauart

Spare Parts for
Previous Models

Pièces de rechange
pour machines
d'ancienne construction

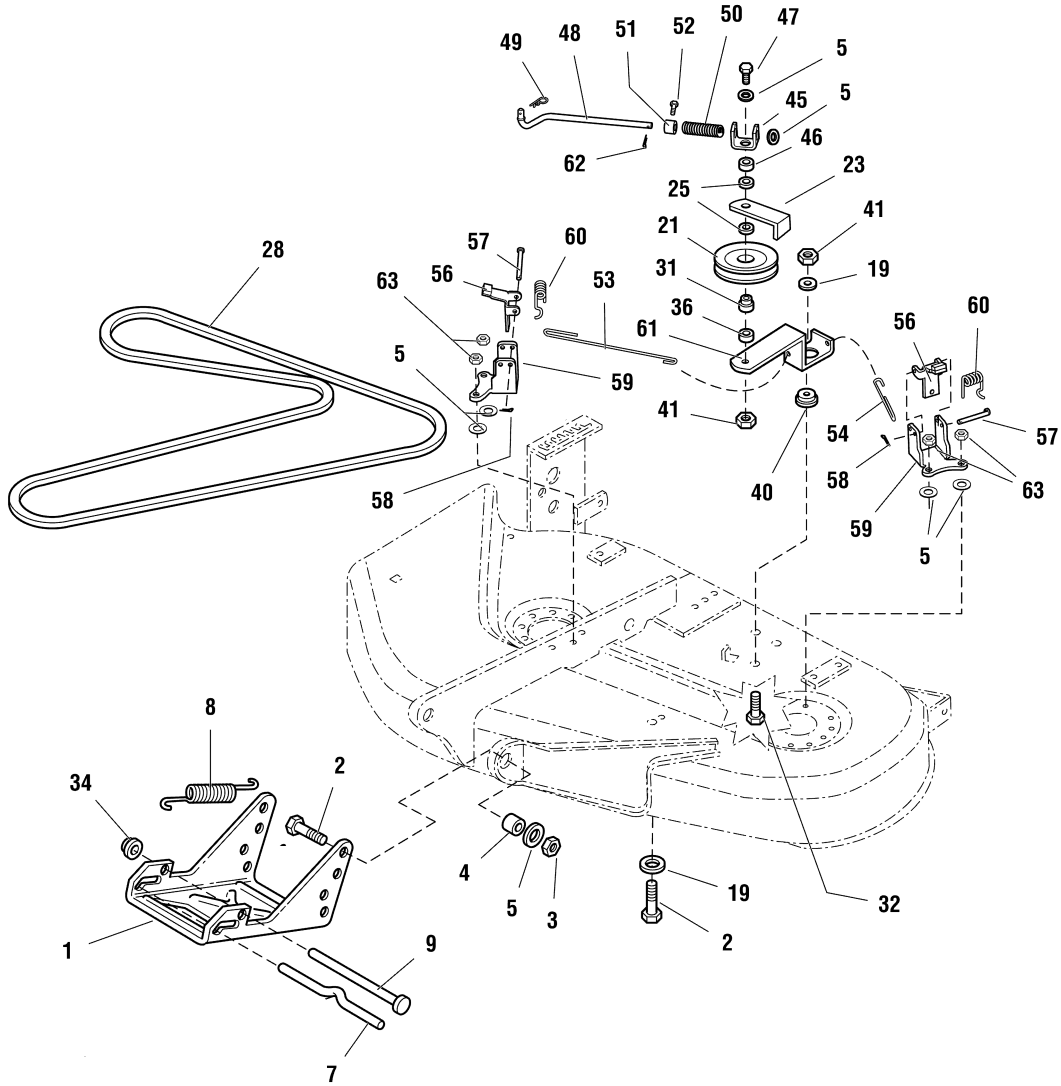
MT 820

Illustration L

Kupplung
Aufhängung

Clutch
Support

Embrayage
Support



Ersatzteile für Maschinen
älterer Bauart

Spare Parts for
Previous Models

Pièces de rechange
pour machines
d'ancienne construction

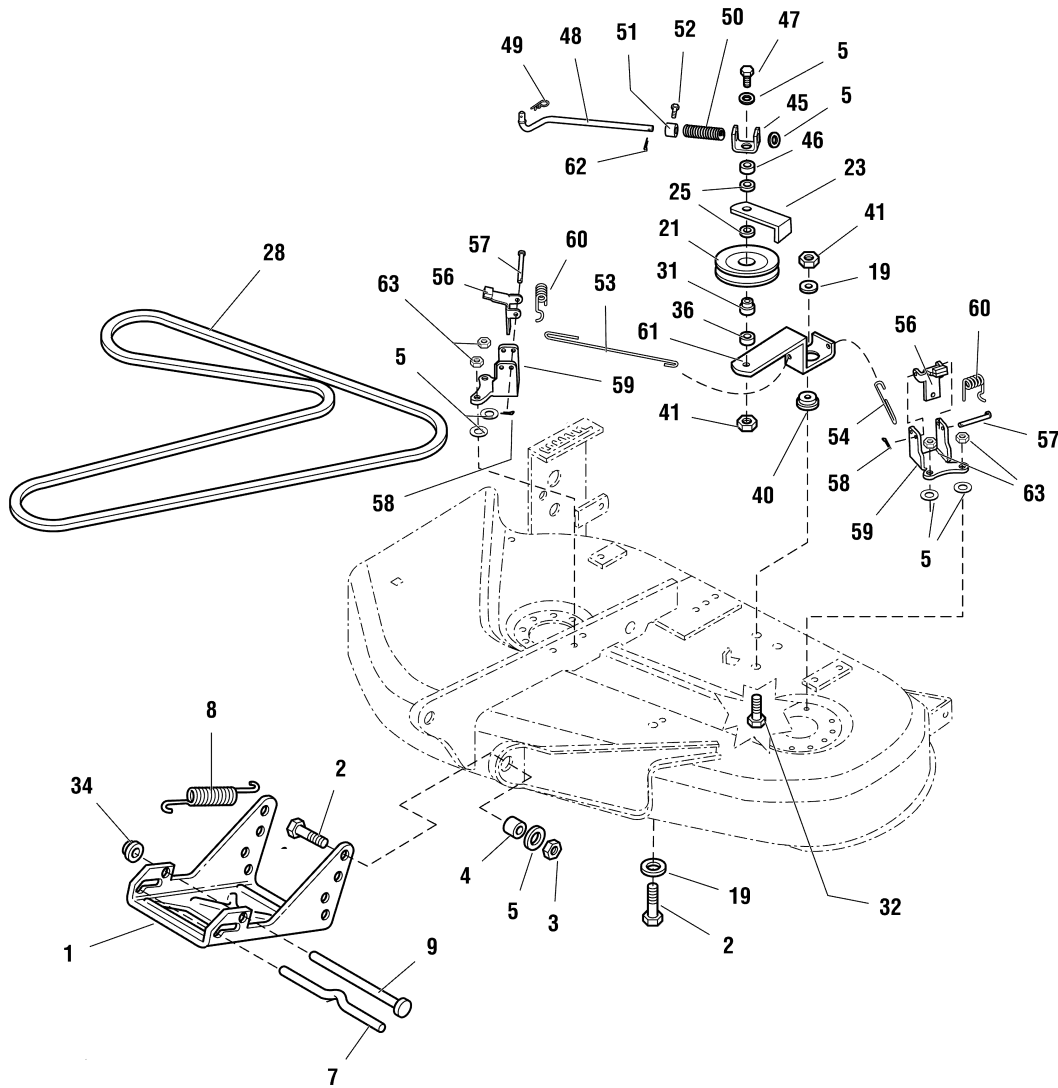
MT 820

Illustration L

Kupplung
Aufhängung

Clutch
Support

Embrayage
Support



Ersatzteile für Maschinen
älter Bauart

Spare Parts for
Previous Models

Pièces de rechange
pour machines
d'ancienne construction

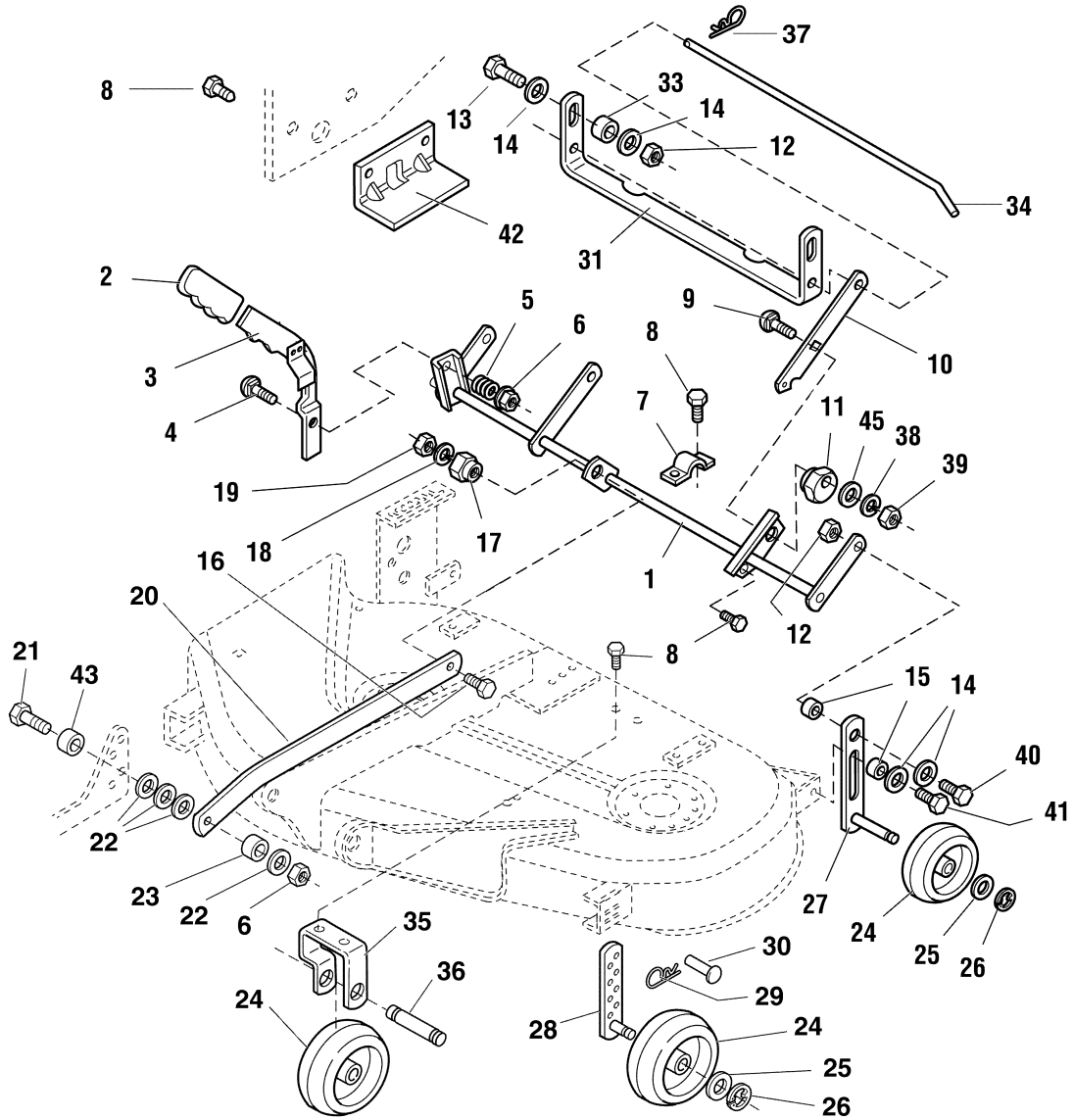
MT 820

Illustration M

Mähwerkausehebung

Height Adjustment

Relevage Tondeuse



Ersatzteile für Maschinen
älter Bauart

Spare Parts for
Previous Models

Pièces de rechange
pour machines
d'ancienne construction

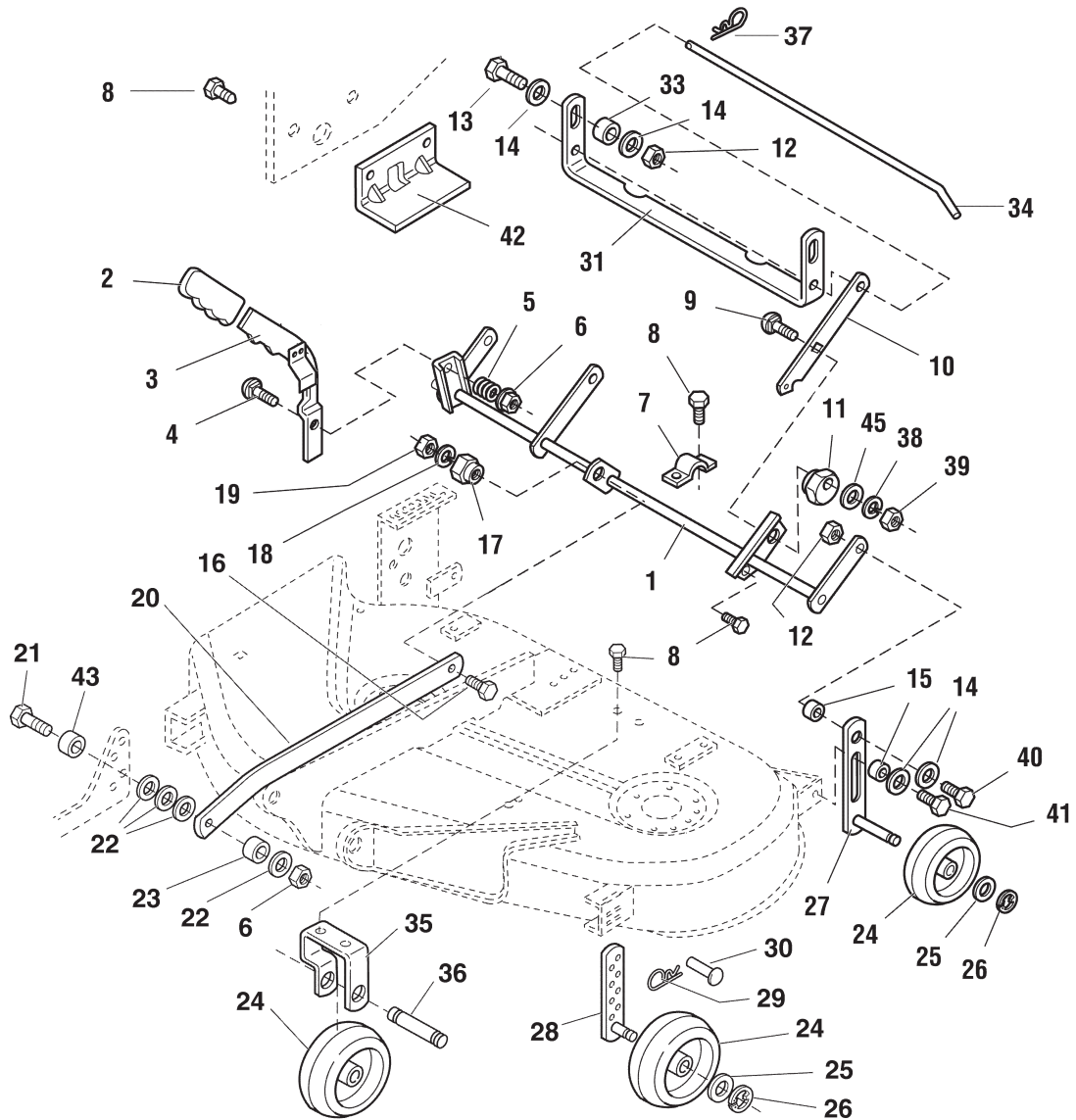
MT 820

Illustration M

Mähwerkhebung

Height Adjustment

Relevage Tondeuse



Ersatzteile für Maschinen
älter Bauart

Spare Parts for
Previous Models

Pièces de rechange
pour machines
d'ancienne construction

Zeichenerklärung

- = bestehend aus Bild-Nr.
- △ = darin enthalten Bild-Nr.
- * = Stückzahl je nach Bedarf
- (A) = nicht abgebildet
- (B) = nur Sonderzubehör
- (C) = ab Werk nicht mehr lieferbar
- (D) = einzeln kein Ersatzteil
- (1, 2...) = Ausführungsarten

Explicación de los símbolos

- = se compone de fig.-Nº
- △ = contiene fig.-Nº
- * = cantidad según necesidades
- (A) = sin ilustración
- (B) = sólo accesorio extra
- (C) = ya no se suministra desde fábrica
- (D) = la pieza suelta no es pieza de repuesto
- (1, 2...) = tipos de ejecución

Merkkien selitys

- = johon kuuluvat kuvat n:ot
- △ = johon sisältyvät kuvat n:ot
- * = tarvittava kappalemäärä
- (A) = ei kuvassa
- (B) = ainoastaan lisävaruste
- (C) = ei toimiteta enää tehtaalta
- (D) = ei yksittäinen varaosa
- (1, 2...) = Mallit

Tegnförklaring

- = består av fig. nr
- △ = medfölger fig. nr
- * = antall etter behov
- (A) = ikke avbildet
- (B) = bare ekstrautstyr
- (C) = leveres ikke lenger
- (D) = enkeltdele leveres ikke som reservedel
- (1, 2...) = Modellutførelse

Explicação dos símbolos

- = composto da fig. No.
- △ = incl. a fig. No.
- * = quantidade segundo as necessid.
- (A) = não ilustrado
- (B) = unicamente acessórios especiais
- (C) = já não fornecível ex-fábrica
- (D) = a peça solta não é peça de reposição
- (1, 2...) = espécies de execução

İşaret açıklaması

- = İndeks numaralardan ibaret
- △ = İndeks numarada dahildir
- * = İstenilen miktarda
- (A) = Şemada yoktur
- (B) = Ekstradird
- (C) = Fabrikadan artık temin edilemez
- (D) = Ayrı verilmez
- (1, 2...) = Mevcut modeller

Key to symbols

- = consisting of item No.
- △ = including item No.
- * = quantity as required
- (A) = not illustrated
- (B) = option
- (C) = no longer available ex factory
- (D) = not available as separate item
- (1, 2...) = versions available

Tumač znakova

- = sastoji se od dijelova, slika br.
- △ = u istom sadrži dijelove, slike br.
- * = broj komada prema potrebi
- (A) = nedostaje slika
- (B) = samo kao poseban pribor
- (C) = više se ne isporučuje fco tvornica
- (D) = ne isporučuje se pojedinačno kao rezervni dio
- (1, 2...) = vrste izvedbi

Leggenda

- = composto dalla fig(g). n.
- △ = comprendente fig(g). n.
- * = quantitativo secondo necessità
- (A) = non illustrato
- (B) = fornibile soltanto a richiesta
- (C) = non più fornibile dallo stabilimento
- (D) = niente ricambio
- (1, 2...) = versioni

Vysvětlivky

- = skládá se z obr. čís.
- △ = obsahuje obr. čís.
- * = počet kusů podle potřeby
- (A) = není vyobrazeno
- (B) = jen zvláštní příslušenství
- (C) = ze závodu se již nedodává
- (D) = jednotlivě žádný náhradní díl
- (1, 2...) = druhy provedení

Toelichting symbolen

- = bestaande uit pos. nr.
- △ = daarin begrepen pos. nr.
- * = aantal naar behoefte
- (A) = niet afgebeeld
- (B) = uitsluitend speciaal toebehoren
- (C) = af fabriek niet meer leverbaar
- (D) = niet los leverbaar
- (1, 2...) = uitvoeringen

Objasnenie znaków:

- = składa się z rysunków nr.
- △ = zawiera rysunki nr.
- * = ilość wg zamówienia
- (A) = nie zilustrowano
- (B) = tylko jako wyposażenie specjalne
- (C) = nie dostarczone przez producenta
- (D) = nie występuje jako samodzielna część zamienna
- (1, 2...) = rodzaj wykonania

Légende

- = se composant des fig. No.
- △ = y compris fig. No.
- * = quantité suivant besoin
- (A) = non illustré
- (B) = uniquement accessoire optionnel
- (C) = n'est plus livrable départ usine
- (D) = pas de pièce de rechange séparée
- (1, 2...) = différentes exécutions

Teckenförklaring

- = bestående av pos nr
- △ = ingår pos nr
- * = antal efter behov
- (A) = ej avbildat
- (B) = endast extra tillbehör
- (C) = utgången på fabriken
- (D) = ingen separat reservdel
- (1, 2...) = varianter

Symbol erklæring

- = bestående af billed nr. x til x
- △ = inklusive billed nr. x til x
- * = antal efter behov
- (A) = ikke afbilledet
- (B) = ekstratilbehør
- (C) = leveres ikke mere fra fabrik
- (D) = leveres ikke som løs reservedel
- (1, 2...) = modelbetegnelser

Jelmagyarázat

- = ábra-szám álló
- △ = abban tartalmazott ábra-szám
- * = darabszám szükség szerint
- (A) = Nincs ábrázolva
- (B) = Csak külön tartozék
- (C) = Gyártól már nem szállítható
- (D) = nem alkatrész, egyenként
- (1, 2...) = Kivitelezési módok

Επεξήγηση συμβόλων

- = αποτελείται από αριθμό ευρετηρίων
- △ = περιλαμβάνει αριθμό ευρετηρίων
- * = ποσότητα σύμφωνα με ζητηθείσα
- (A) = δεν εικονίζεται
- (B) = μόνο επιπρόσθετα
- (C) = δεν υπάρχει ετοιμοπαράδοτο
- (D) = δεν διατίθεται σαν ξεχωριστό είδος
- (1, 2...) = τύποι που διατίθενται

Пояснения к условным обозначениям

- = в состав входят следующие номера позиций
- △ = сюда входят номера позиций
- * = количество, в зависимости от потребности
- (A) = не изображено на иллюстрации
- (B) = только в виде специальных принадлежностей
- (C) = заводом больше не выпускается
- (D) = не поставляется отдельно как запасная деталь
- (1, 2...) = Виды исполнений

MT 820

	(D) Aufsitzmäher	(GB) Lawn tractor	(F) Tracteur	Seite Page Page
A	Rahmen und Vorderachse	Frame and Front axle	Chassis, Axe	2 - 3
B	Lenkung	Steering	Barre de direction	4 - 5
C	Motor	Engine	Moteur	6 - 7
D	Antrieb	Drive	Entraînement	8 - 11
E	Bremse und Schalthebel	Brake and gearbox control	Com. frein et Boite de vit.	12 - 15
F	Motorhaube	Engine hood	Capot	16 - 17
G	Sitz	Seat	Siege	18 - 19
H	Elektrik	Electirc	Electrique	20 - 23
I	Reifen	Wheels	Roue	24 - 25
J	Aufkleber	Decals	Autocollant	26 - 27
K	Mähwerk	Cutting system	Tondeuse	28 - 31
L	Kupplung, Aufhängung	Clutch, Support	Embrayage, Support	32 - 35
M	Mähwerkaushebung	Height Adjustment	Relevage Tondeuse	36 - 39