

MT 835

Ersatzteilliste
Spare parts list
Liste des pièces

DE Aufsitzmäher

EN Ride-on mower

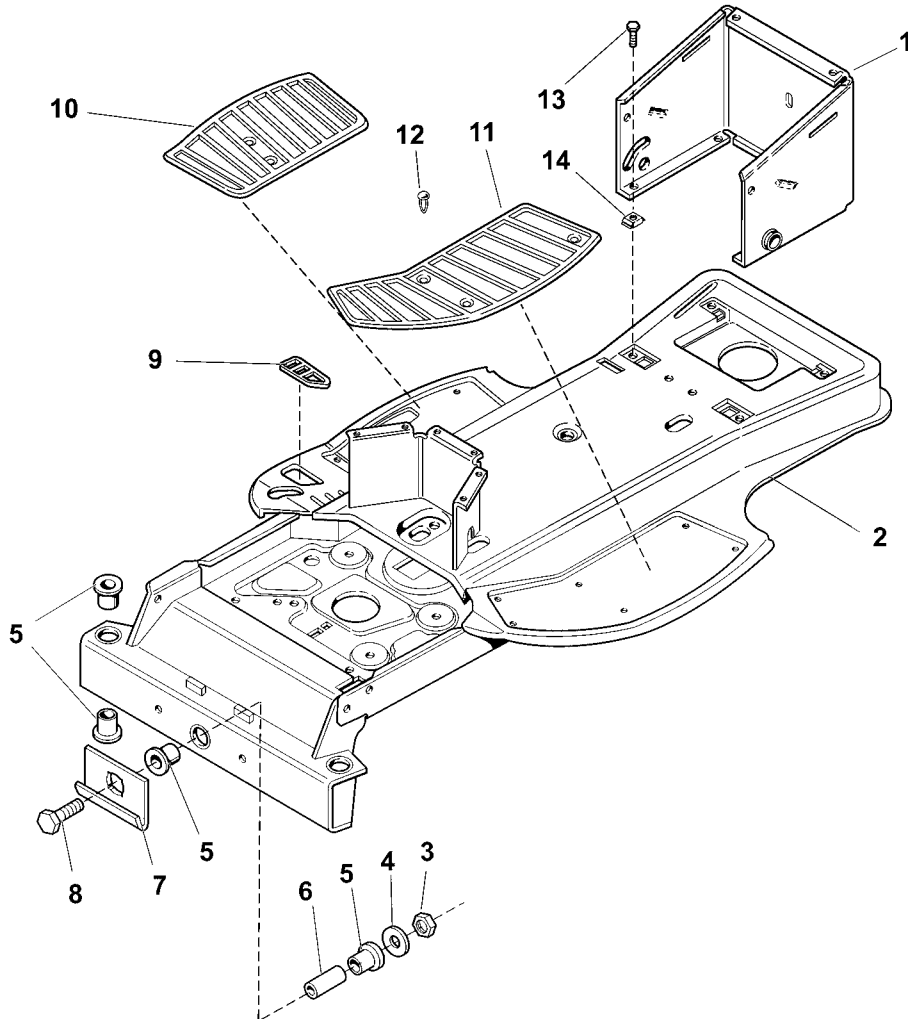
FR Tracteurs de pelouse

MT 835

A Rahmen, Vorderachse
B Lenkung
C Motor
D Antrieb
E Bremse und Schalthebel
F Elektrische Bauteile
G Motorhaube
H Sitz
I Reifen
J Aufkleber
K Aufkleber
L Mähwerk
M Kupplung, Aufhängung
N Mähwerksaushebung

Frame, Front axle
Steering
Engine
Drive
Brake and gearbox control
Electric Equipment
Engine hood
Seat
Wheels
Labels
Labels
Mowing deck
Clutch, Support
Height Adjustment

Chassis, Axe
Direction
Moteur
Entrainement
Com. frein et Boite de vitesse
Parties électriques
Capot-moteur
Siege
Roues
Autocollant
Autocollant
Plateau de coupe
Embrayage, Support
Relevage Tondeuse



189_07ET_IMG_001

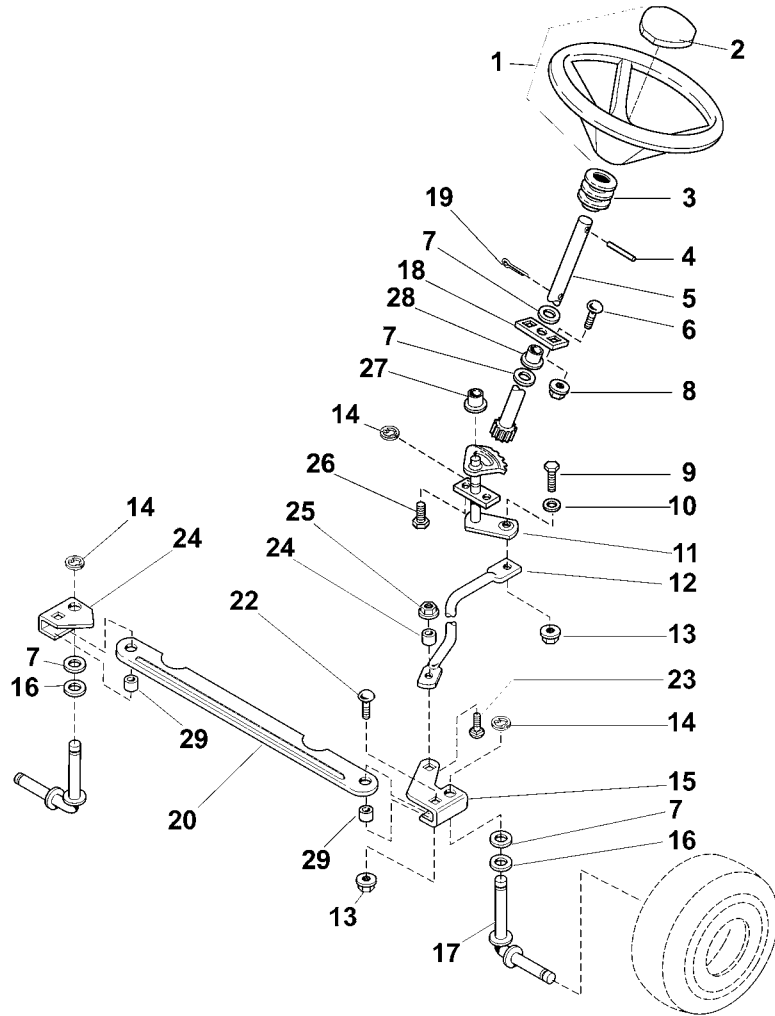
Illustration A

Rahmen, Vorderachse

Frame, Front axle

Chassis, Axe

Bild-Nr	Teile-Nummer	Stück	Benennung	Part name	Désignation
1	6152 700 2101	1	Abdeckhaube → 46 871 216 (TI 20.02)	Shroud	Capot
1	*6152 700 2100	1	Abdeckhaube	Shroud	Capot
2	6152 700 3111	1	Rahmen → 46 871 216 (TI 20.02)	Frame	Châssis
2	*6152 700 3110	1	Rahmen	Frame	Châssis
3	6152 703 2010	1	Sechskantmutter 3/8" → 46 871 216 (TI 20.02)	Hexagon nut 3/8"	Ecrou à six pans 3/8"
3	*9212 259 5030	1	Sechskantmutter 3/8"	Hexagon nut 3/8"	Ecrou à six pans 3/8"
4	9298 021 4016	1	Scheibe 3/8"	Washer 3/8"	Rondelle 3/8"
5	6152 704 7820	6	Buchse	Bushing	Douille
6	6152 703 0710	1	Distanzhülse	Distance sleeve	Douille d'écartement
7	6152 703 6940	1	Halter	Support	Support
8	9007 319 9242	1	Sechskantschraube 3/8"x31/4" → 46 871 216 (TI 20.02)	Hexagon head screw 3/8"x31/4"	Vis à six pans 3/8"x31/4"
8	*9007 319 9033	1	Sechskantschraube 3/8"x31/4"	Hexagon head screw 3/8"x31/4"	Vis à six pans 3/8"x31/4"
9	6152 706 0740	1	Abdeckung	Cover	Recouvrement
10	6152 706 5410	1	Fussmatte rechts	Foot mat right	Couvre-marchepied droite
11	6152 706 5400	1	Fussmatte links	Foot mat left	Couvre-marchepied gauche
12	9302 929 5010	12	Stopfen 3/16"x3/4"	Plug 3/16"x3/4"	Bouchon 3/16"x3/4"
13	9025 318 6018	4	Zylinderschraube 5/16"x3/4"	Pan head screw 5/16"x3/4"	Vis cylindrique 5/16"x3/4"
14	9286 003 0516	4	Aufsteckmutter 5/16"	Slip-on nut 5/16"	Ecrou à rapporter 5/16"



189_07ET_IMG_001

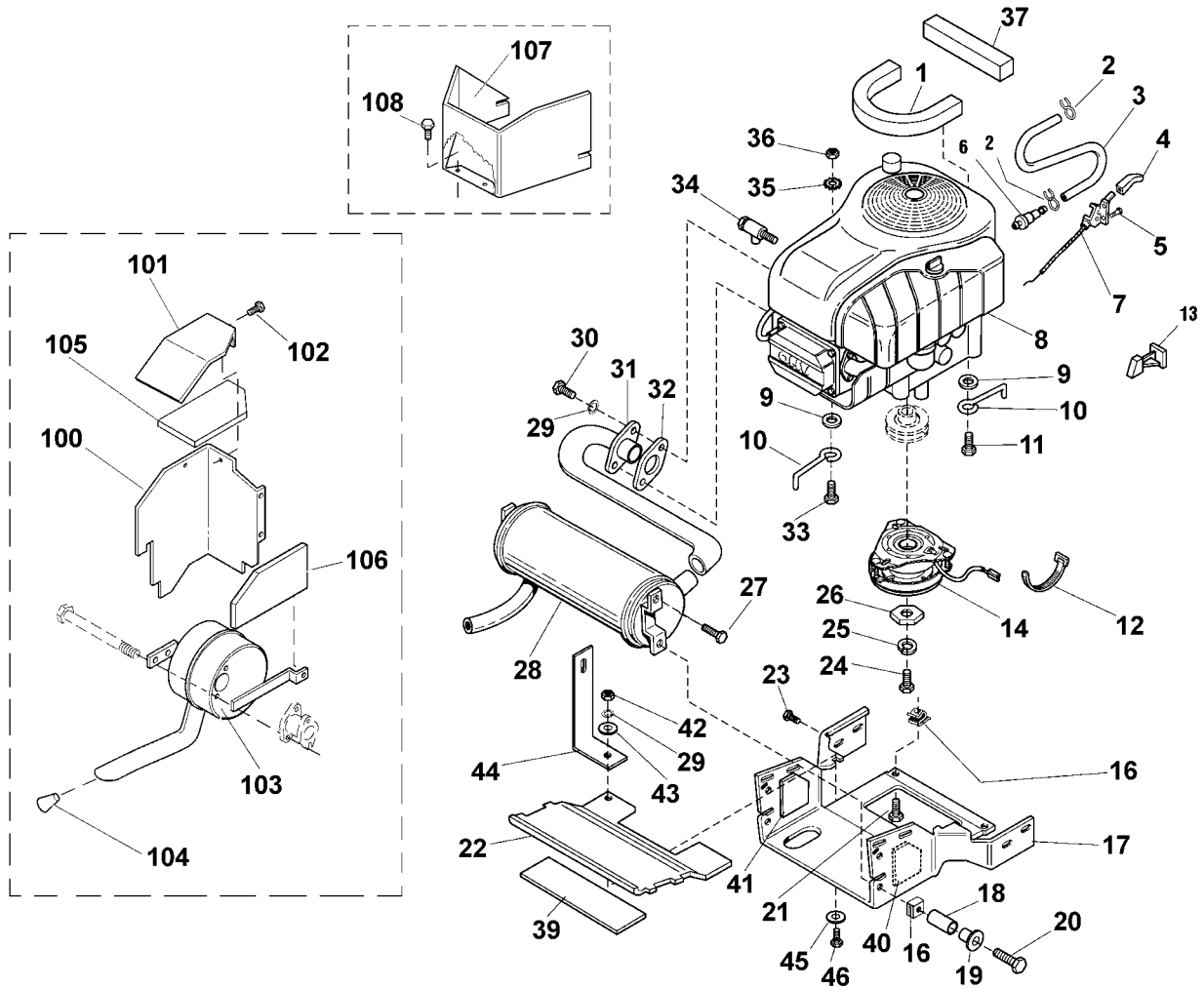
Illustration B

Lenkung

Steering

Direction

Bild-Nr	Teile-Nummer	Stück	Benennung	Part name	Désignation
1	6152 760 0200	1	Lenkrad □ 2	Steering wheel □ 2	Volant de direction □ 2
2	6152 703 3500	1	Abdeckung	Cover	Recouvrement
3	6152 703 3510	1	Abdeckung	Cover	Recouvrement
4	9380 620 9740	1	Spannstift 5/16"x21/2"	Roll pin 5/16"x21/2"	Goupille élastique 5/16"x21/2"
5	6152 700 2801	1	Welle	Shaft	Arbre
			→ 46 871 216 (TI 20.02)		
5	*6152 700 2800	1	Welle	Shaft	Arbre
6	9027 068 5206	2	Flachrundschaube 3/8"x1"	Flat head screw 3/8"x1"	Vis à tête bombée 3/8"x1"
7	9298 021 4011	4	Scheibe 3/4"	Washer 3/4"	Rondelle 3/4"
8	9220 260 8213	2	Sechskantmutter 3/8"	Hexagon nut 3/8"	Ecrou à six pans 3/8"
9	9008 319 9398	1	Sechskantschraube 3/8"x11/4"	Hexagon head screw 3/8"x11/4"	Vis à six pans 3/8"x11/4"
10	9298 021 4015	1	Scheibe 3/8"	Washer 3/8"	Rondelle 3/8"
11	6152 700 3201	1	Segment	Segment	Segment
			→ 46 871 216 (TI 20.02)		
11	*6152 700 3200	1	Segment	Segment	Segment
12	6152 703 1700	1	Stange	Rod	Baguette
13	9220 260 8014	3	Sechskantmutter 3/8"	Hexagon nut 3/8"	Ecrou à six pans 3/8"
14	9460 624 7010	5	Sicherungsscheibe 3/4"	E-clip 3/4"	Anneau d'arrêt 3/4"
15	6152 703 6740	1	Hebel links	Lever left	Levier gauche
16	9298 021 4010	2	Scheibe 3/4"	Washer 3/4"	Rondelle 3/4"
17	6152 760 5000	2	Achsschenkel	Axle stub	Fusée de roue
18	6152 763 1700	1	Lagerplatte	Bearing plate	Plaque palier
19	9395 021 5012	1	Splint 3/16"x11/4"	Split pin 3/16"x11/4"	Goupille fendue 3/16"x11/4"
20	6152 764 0300	1	Spurstange	Track rod	Barra d'accouplement
21	6152 703 6705	1	Hebel rechts	Lever right	Levier droite
22	9027 068 5221	2	Flachrundschaube 3/8"x11/4"	Flat head screw 3/8"x11/4"	Vis à tête bombée 3/8"x11/4"
23	9027 068 5215	1	Flachrundschaube 5/16"x1"	Flat head screw 5/16"x1"	Vis à tête bombée 5/16"x1"
24	6152 703 0715	1	Distanzhülse	Distance sleeve	Douille d'écartement
25	9220 260 8011	1	Sechskantmutter 5/16"	Hexagon nut 5/16"	Ecrou à six pans 5/16"
26	9039 488 9019	2	Schneidschraube 5/16"x3/4"	Self-tapping screw 5/16"x3/4"	Vis taraud 5/16"x3/4"
27	6152 708 5700	1	Buchse	Bushing	Douille
28	6152 704 7820	1	Buchse	Bushing	Douille
29	6152 703 0705	2	Distanzhülse	Distance sleeve	Douille d'écartement



189_07ET_IMG_003

DE Motor

Für Ersatzmotore, Ersatzteile von Motoren und in Garantiefällen wenden Sie sich an den Kundendienst des Motorenherstellers.

EN Engine

For new Engines, spare parts of the engine and in case of warranty contact the engine manufacturer's after sales service.

FR Moteur

Pour toute demande concernant les moteurs thermiques (moteur complet, pièces détachées et garantie), veuillez vous adresser au fabricant du moteur.

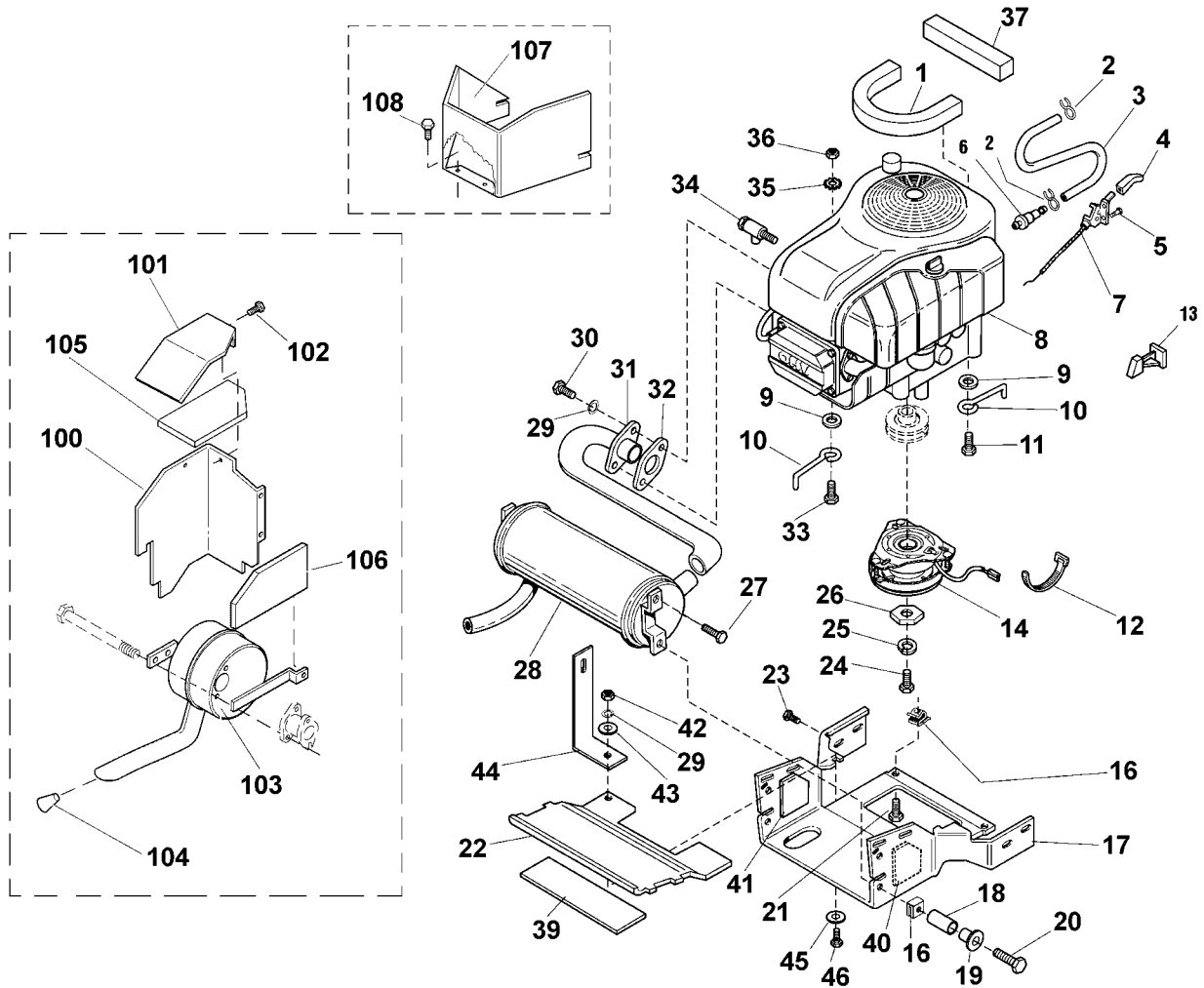
Illustration C

Motor

Engine

Moteur

Bild-Nr	Teile-Nummer	Stück	Benennung	Part name	Désignation
1	6152 087 1600	1	Einsatz	Insert	Garniture
2	9771 021 7010	2	Schlauchschelle 1/2"	Hose clip 1/2"	Collier de serrage 1/2"
3	6152 358 0810	1	Schlauch	Hose	Tuyau
4	6152 182 2501	1	Griff	Knob	Poignée
			→ 46 871 216 (TI 20.02)		
4	* 6152 182 2500	1	Griff	Knob	Poignée
5	9107 021 6010	2	Schneidschraube 1/4"x5/8"	Self-tapping screw 1/4"x5/8"	Vis Parker 1/4"x5/8"
6	6152 350 1800	1	Kraftstofffilter	Fuel filter	Filtre carburant
7	6152 180 1100	1	Gaszug	Throttle cable	Câble de commande des gaz
8		1	BRIGGS & STRATTON, Vier-Takt-Motor Daten am Motor ablesen	BRIGGS & STRATTON, four-stroke-engine Find data on engine	BRIGGS & STRATTON, moteur-quatre-temps Lire les données sur le moteur
9	9298 021 4024	2	Scheibe 7/16"	Washer 7/16"	Rondelle 7/16"
10	6153 704 3500	2	Führung	Guide	Guide
11	9039 488 9015	3	Schneidschraube 3/8"x11/2"	Self-tapping screw 3/8"x11/2"	Vis taraud 3/8"x11/2"
12	0751 010 7038	1	Kabelbinder	Cable tie	Serre-câbles
13	6152 182 2800	1	Hebel	Lever	Levier
14	6152 160 2000	1	Kupplung klp.	Clutch assy.	Embrayage cpl.
15	6152 140 0601	1	Schalldämpfer	Muffler	Silencieux
16	9286 003 0516	4	Aufsteckmutter 5/16"	Slip-on nut 5/16"	Ecrou à rapporter 5/16"
17	6152 148 1400	1	Halter	Support	Support
18	6152 706 2510	2	Buchse	Bushing	Douille
19	6152 706 2515	2	Buchse	Bushing	Douille
20	9025 313 6019	2	Zylinderschraube 5/16"x11/4"	Pan head screw 5/16"x11/4"	Vis cylindrique 5/16"x11/4"
21	9025 318 6018	2	Zylinderschraube 5/16"x3/4"	Pan head screw 5/16"x3/4"	Vis cylindrique 5/16"x3/4"
22	6152 141 2500	1	Abdeckung	Cover	Recouvrement
23	9039 488 9026	4	Schneidschraube 5/16"x1/2"	Self-tapping screw 5/16"x1/2"	Vis taraud 5/16"x1/2"
24	9007 319 9229	1	Schraube 7/16"x3"	Hexagon head screw 7/16"x3"	Vis à six pans 7/16"x3"
			→ 46 871 216 (TI 20.02)		
24	* 9007 319 9240	1	Sechskantschraube 7/16"x3"	Hexagon head screw 7/16"x3"	Vis à six pans 7/16"x3"
25	9321 630 0940	1	Federring 7/16"	Spring washer 7/16"	Rondelle grower 7/16"
26	6153 708 9320	1	Scheibe	Washer	Rondelle
27	9039 488 9025	2	Schneidschraube 1/4"x3/8"	Self-tapping screw 1/4"x3/8"	Vis taraud 1/4"x3/8"
28	6152 140 0601	1	Schalldämpfer	Muffler	Silencieux
29	9321 630 0930	3	Federring 5/16"	Spring washer 5/16"	Rondelle grower 5/16"
30	9045 319 9018	2	Sechskantschraube 5/16"x3/4"	Hexagon head screw 5/16"x3/4"	Vis à six pans 5/16"x3/4"
31	6152 140 2500	1	Krümmen	Manifold	Raccord coudé
32	6152 149 0600	1	Auspuffdichtung	Exhaust gasket	Joint d'échappement
33	9039 488 9032	1	Schneidschraube 3/8"x2"	Self-tapping screw 3/8"x2"	Vis taraud 3/8"x2"
34	6152 020 9300	1	Ölablassventil	Oil drain valve	Soupape de vidange d'huile
35	9327 630 5010	1	Zahnscheibe 3/8"	Shakeproof washer 3/8"	Rondelle dentée 3/8"
36	9210 260 0753	1	Sechskantmutter 3/8"	Hexagon nut 3/8"	Ecrou à six pans 3/8"
37	6152 087 1605	1	Einsatz	Insert	Garniture
39	6152 146 8500	1	Luftleitblech	Air guiding plate	Tôle de canalisation d'air
40	6152 146 8510	1	Luftleitblech	Air guiding plate	Tôle de canalisation d'air
41	6152 146 8515	1	Luftleitblech rechts	Air guiding plate right	Tôle de canalisation d'air droite



189_07ET_IMG_003

DE Motor

Für Ersatzmotore, Ersatzteile von Motoren und in Garantiefällen wenden Sie sich an den Kundendienst des Motorenherstellers.

EN Engine

For new Engines, spare parts of the engine and in case of warranty contact the engine manufacturer's after sales service.

FR Moteur

Pour toute demande concernant les moteurs thermiques (moteur complet, pièces détachées et garantie), veuillez vous adresser au fabricant du moteur.

Illustration C

Motor

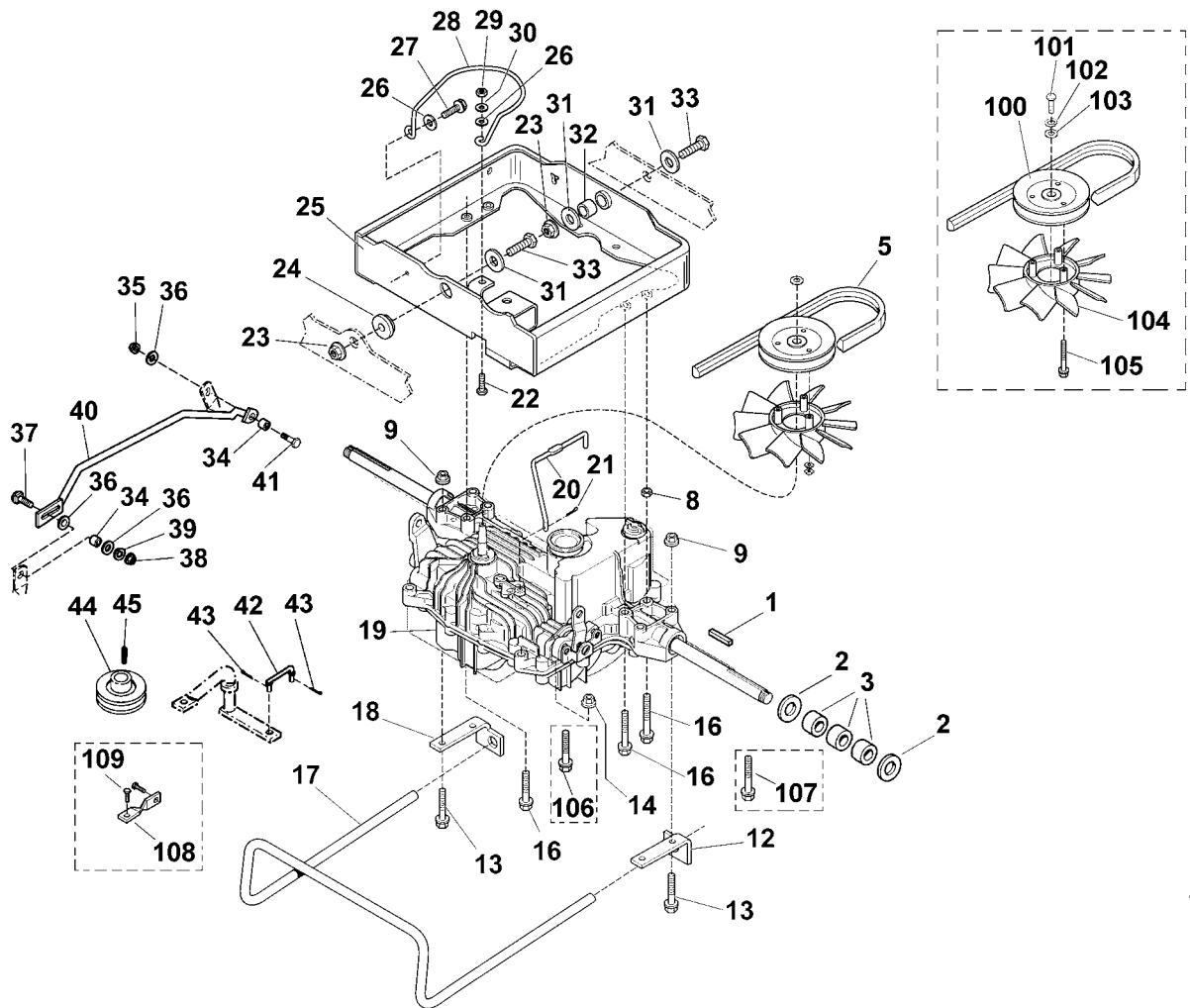
Engine

Moteur

Bild-Nr	Teile-Nummer	Stück	Benennung	Part name	Désignation
42	9210 260 0775	1	Sechskantmutter 5/16"	Hexagon nut 5/16"	Ecrou à six pans 5/16"
43	9298 021 4019	1	Scheibe 5/16"	Washer 5/16"	Rondelle 5/16"
44	6152 148 4200	1	Winkel	Angle	Equerre
45	9298 021 4020	1	Scheibe 5/16"	Washer 5/16"	Rondelle 5/16"
46	9008 319 9391	1	Sechskantschraube 5/16"x1"	Hexagon head screw 5/16"x1"	Vis à six pans 5/16"x1"

→ **46 871 216 (TI 20.02)**

100	* 6152 146 7310	1	Abdeckblech	Cover plate	Tôle de protection
101	* 6152 146 7300	1	Abdeckblech	Cover plate	Tôle de protection
102	* 9039 488 9027	1	Schraube 10-14x5/8"	Screw 10-14x5/8"	Vis 10-14x5/8"
103	* 6152 140 0600	1	Schalldämpfer	Muffler	Silencieux
104	* 6152 141 1100	1	Einsatz	Insert	Garniture
105	* 6152 146 7320	1	Abdeckblech	Cover plate	Tôle de protection
106	* 6152 146 7315	1	Abdeckblech	Cover plate	Tôle de protection
107	* 6152 087 3600	1	Luftleitblech	Air guiding plate	Tôle de canalisation d'air
108	* 9025 313 6008	1	Schneidschraube 5/16"x1/2"	Self-tapping screw 5/16"x1/2"	Vis taraud 5/16"x1/2"



189_07ET_IMG_004

DE Getriebe

Für Ersatzgetriebe, Ersatzteile von Getrieben und in Garantiefällen wenden Sie sich an den Kundendienst des Getriebeherstellers.

EN Transmission

For new transmissions, spare parts of the transmissions and in case of warranty contact the transmission manufacturer's after sales service.

FR Transmission

Pour toute demande concernant les boîtes de vitesse (pièces détachées et garantie), veuillez vous adresser au fabricant des boîtes de vitesse.

189_07ET_IMG_004

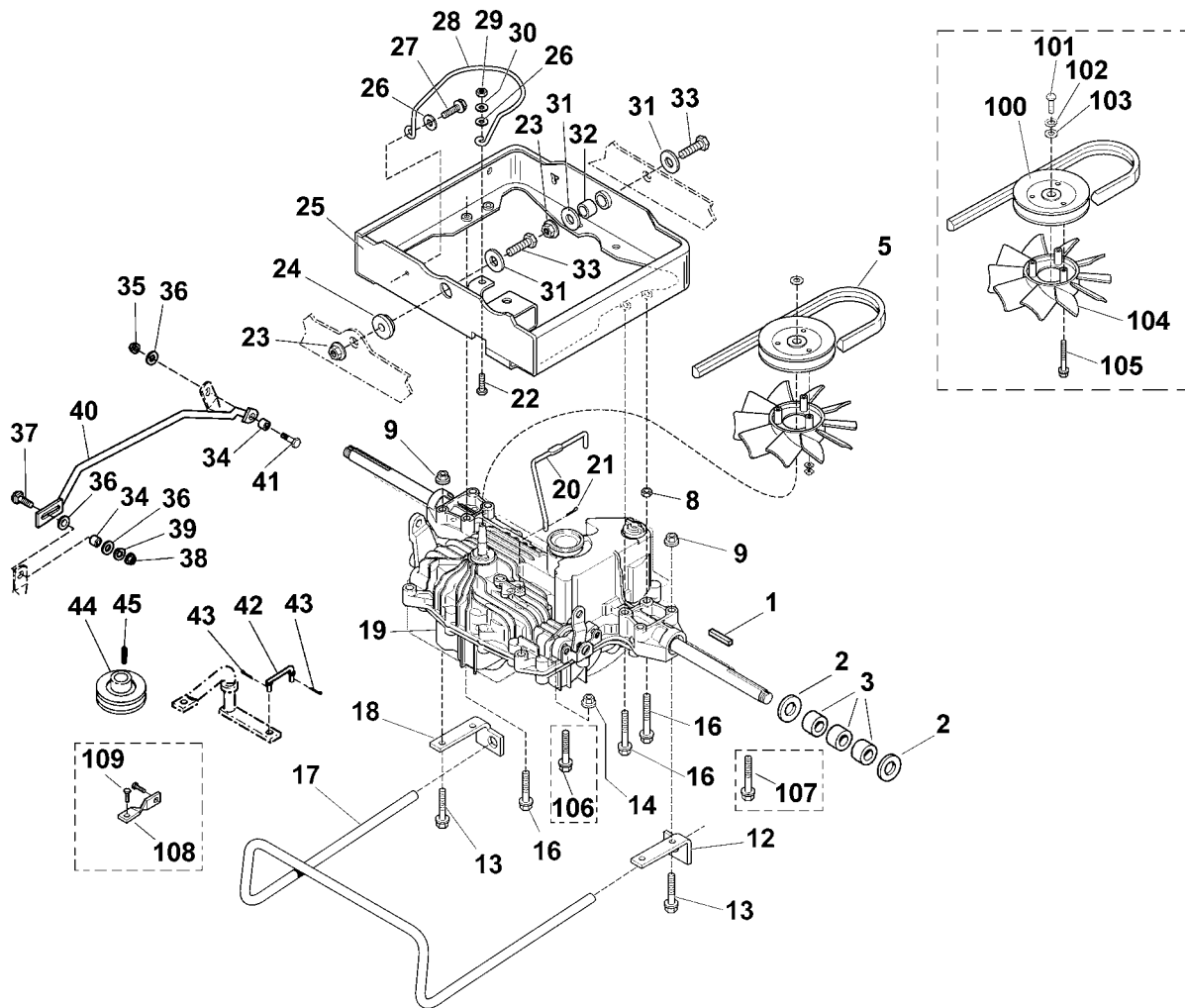
Illustration D

Antrieb

Drive

Entrainement

Bild-Nr	Teile-Nummer	Stück	Benennung	Part name	Désignation
1	9471 435 8012	1	Passfeder 3/16"SQx2"	Key 3/16"x2"	Clavette parallèle 3/16"x2"
2	9298 021 4012	2	Scheibe 3/4"	Washer 3/4"	Rondelle 3/4"
3	6152 704 3200	6	Hülse	Sleeve	Douille
			→ 46 871 216 (TI 20.02)		
3	* 6152 704 3200	2	Hülse	Sleeve	Douille
5	6152 704 2101	1	Keilriemen	V-belt	Courroie trapézoïdale
			→ 46 871 216 (TI 20.02)		
5	* 6152 704 2100	1	Keilriemen	V-belt	Courroie trapézoïdale
8	9214 320 1711	1	Sichermutter 5/16"	Lock nut 5/16"	Ecrou de sécurité 5/16"
9	9220 260 8216	4	Sechskantmutter 5/16"	Hexagon nut 5/16"	Ecrou à six pans 5/16"
12	6152 706 1100	1	Halteblech	Sheet metal holder	Support en tôle
13	9025 313 6017	4	Zylinderschraube 5/16"x21/2"	Pan head screw 5/16"x21/2"	Vis cylindrique 5/16"x21/2"
14	9220 260 8211	1	Sechskantmutter 5/16"	Hexagon nut 5/16"	Ecrou à six pans 5/16"
16	9039 488 9034	4	Schneidschraube 5/16"x21/2"	Self-tapping screw 5/16"x21/2"	Vis taraud 5/16"x21/2"
17	6152 706 2800	1	Bügel	Bow	Etrier
18	6152 706 1110	1	Halteblech	Sheet metal holder	Support en tôle
19		1	Achsgetriebe Tuff Torq Code am Getriebe ablesen	Transmission Tuff Torq Find code on transmission	Transmission Tuff Torq Lire le code sur le transmission
20	6152 704 9801	1	Stange	Rod	Baguette
			→ 46 871 216 (TI 20.02)		
20	* 6152 704 9800	1	Stange	Rod	Baguette
21	9395 021 5011	1	Splint 0,094"x3/4"	Split pin 0.094"x3/4"	Goupille fendue 0,094"x3/4"
22	9008 319 9391	1	Sechskantschraube 5/16"x1"	Hexagon head screw 5/16"x1"	Vis à six pans 5/16"x1"
23	9220 260 8013	2	Sechskantmutter 1/2"	Hexagon nut 1/2"	Ecrou à six pans 1/2"
24	6152 703 0700	1	Distanzhülse	Distance sleeve	Douille d'écartement
25	6152 700 7401	1	Halterung	Bracket	Attache
			→ 46 871 216 (TI 20.02)		
25	* 6152 700 7400	1	Halterung	Bracket	Attache
26	9298 021 4019	2	Scheibe 5/16"	Washer 5/16"	Rondelle 5/16"
27	9039 488 9020	1	Schneidschraube 5/16"x3/4"	Self-tapping screw 5/16"x3/4"	Vis taraud 5/16"x3/4"
28	6152 704 3501	1	Führung	Guide	Guide
			→ 46 871 216 (TI 20.02)		
28	* 6152 704 3500	1	Führung	Guide	Guide
29	9210 260 0775	1	Sechskantmutter 5/16"	Hexagon nut 5/16"	Ecrou à six pans 5/16"
30	9321 630 0930	1	Federring 5/16"	Spring washer 5/16"	Rondelle grower 5/16"
31	9298 021 4016	1	Scheibe 3/8"	Washer 3/8"	Rondelle 3/8"
			→ 46 871 216 (TI 20.02)		
31	* 9298 021 4025	3	Scheibe 1/2"	Washer 1/2"	Rondelle 1/2"
32	6152 708 5710	1	Buchse	Bushing	Douille
33	9008 319 9396	2	Sechskantschraube 1/2"x11/2"	Hexagon head screw 1/2"x11/2"	Vis à six pans 1/2"x11/2"
34	6152 704 7810	3	Buchse	Bushing	Douille
35	9220 260 8011	3	Sechskantmutter 5/16"	Hexagon nut 5/16"	Ecrou à six pans 5/16"
36	9298 021 4019	5	Scheibe 5/16"	Washer 5/16"	Rondelle 5/16"



189_07ET_IMG_004

DE Getriebe

Für Ersatzgetriebe, Ersatzteile von Getrieben und in Garantiefällen wenden Sie sich an den Kundendienst des Getriebeherstellers.

EN Transmission

For new transmissions, spare parts of the transmissions and in case of warranty contact the transmission manufacturer's after sales service.

FR Transmission

Pour toute demande concernant les boîtes de vitesses (pièces détachées et garantie), veuillez vous adresser au fabricant des boîtes de vitesses.

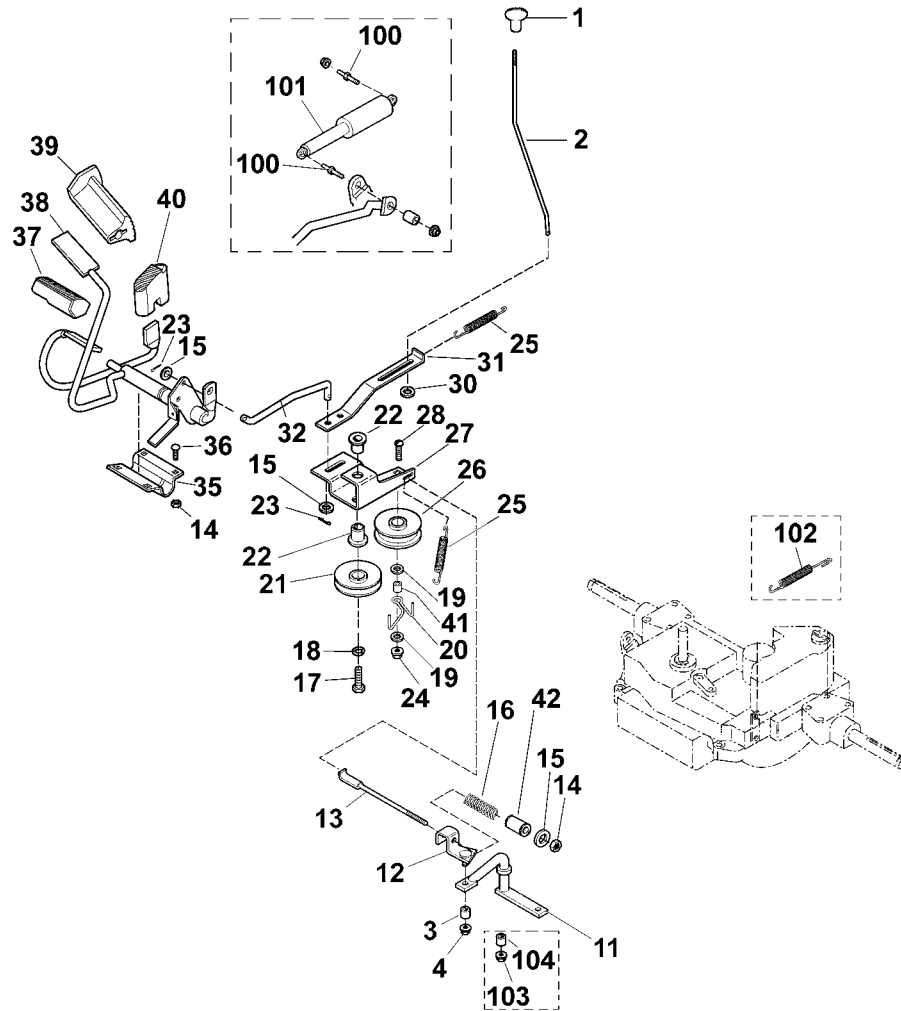
Illustration D

Antrieb

Drive

Entrainement

Bild-Nr	Teile-Nummer	Stück	Benennung	Part name	Désignation
37	9027 068 5215	1	Flachrundschraube 5/16"x1"	Flat head screw 5/16"x1"	Vis à tête bombée 5/16"x1"
38	9210 260 0775	1	Sechskantmutter 5/16"	Hexagon nut 5/16"	Ecrou à six pans 5/16"
39	9321 630 0930	1	Federring 5/16"	Spring washer 5/16"	Rondelle grower 5/16"
40	6152 704 9841	1	Stange	Rod	Baguette
			→ 46 871 216 (TI 20.02)		
40	* 6152 704 9840	1	Stange	Rod	Baguette
41	9007 319 9034	1	Sechskantschraube 5/16"x1 1/4"	Hexagon head screw 5/16"x1 1/4"	Vis à six pans 5/16"x1 1/4"
42	6152 764 2001	1	Verbindungsstück	Connecting piece	Pièce de raccordement
43	9395 021 5013	2	Splint 1/8"x3/4"	Split pin 1/8"x3/4"	Goupille fendue 1/8"x3/4"
44	6152 700 2516	1	Keilriemenscheibe	V-belt pulley	Poulie à gorge
			→ 46 871 216 (TI 20.02)		
44	* 6152 700 2515	1	Keilriemenscheibe	V-belt pulley	Poulie à gorge
45	9471 435 8013	1	Passfeder 1/4"SQx11/16"	Key 1/4"SQx11/16"	Clavette parallèle 1/4"SQx11/16"
			→ 46 871 216 (TI 20.02)		
100	* 6152 700 2510	1	Keilriemenscheibe	V-belt pulley	Poulie à gorge
101	* 9008 313 1320	1	Sechskantschraube M6x20	Hexagon head screw M6x20	Vis à six pans M6x20
102	* 9321 630 0900	1	Federring 1/4"	Spring washer 1/4"	Rondelle grower 1/4"
103	* 9298 021 4006	1	Scheibe 1/4"	Washer 1/4"	Rondelle 1/4"
104	* 6152 704 3400	1	Gebälserad	Fanwheel	Roue de ventilateur
105	* 9039 488 9008	3	Schneidschraube 1/4"x1 1/2"	Self-tapping screw 1/4"x1 1/2"	Vis taraud 1/4"x1 1/2"
106	* 9025 313 6016	1	Zylinderschraube 5/16"x13/4"	Pan head screw 5/16"x13/4"	Vis cylindrique 5/16"x13/4"
107	* 9039 488 9035	1	Schneidschraube 5/16"x3"	Self-tapping screw 5/16"x3"	Vis taraud 5/16"x3"
108	* 6152 764 2000	1	Verbindungsstück	Connecting piece	Pièce de raccordement
109	* 9008 319 9397	2	Sechskantschraube 1/4"x1"	Hexagon head screw 1/4"x1"	Vis à six pans 1/4"x1"



189_07ET_IMG_005

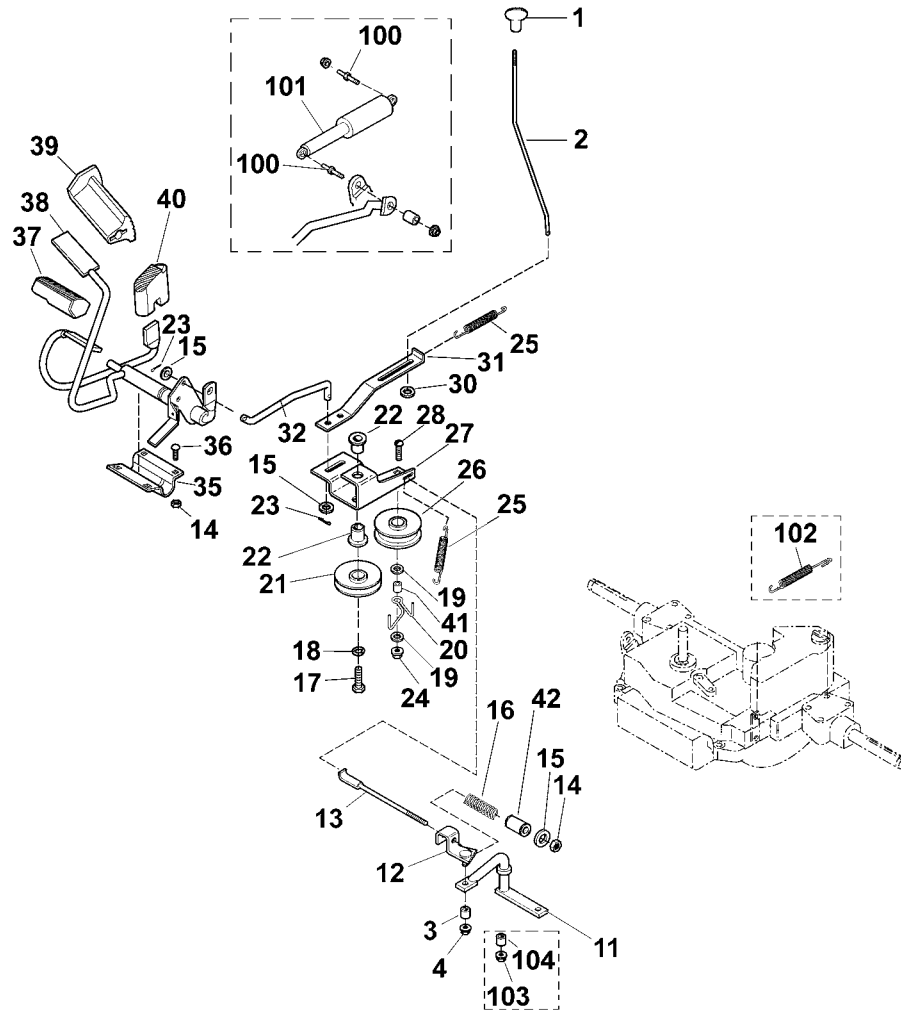
Illustration E

Bremse und Schalthebel

Brake and gearbox control

Com. frein et Boite de vitesse

Bild-Nr	Teile-Nummer	Stück	Benennung	Part name	Désignation
1	6152 764 0110	1	Griffstück	Handle	Poignée
2	6152 704 9850	1	Stange	Rod	Baguette
3	6152 704 7810	3	Buchse	Bushing	Douille
4	9220 260 8011	2	Sechskantmutter 5/16"	Hexagon nut 5/16"	Ecrou à six pans 5/16"
			→ 46 871 216 (TI 20.02)		
4	* 9220 260 8011	3	Sechskantmutter 5/16"	Hexagon nut 5/16"	Ecrou à six pans 5/16"
7	9220 260 8221	2	Sechskantmutter 1/4"	Hexagon nut 1/4"	Ecrou à six pans 1/4"
8	6152 704 3205	2	Hülse	Sleeve	Douille
11	6152 700 7400	1	Halterung	Bracket	Attache
12	6152 700 6000	1	Führung	Guide	Guide
13	6152 704 9820	1	Stange	Rod	Baguette
14	9212 259 5040	5	Sechskantmutter 5/16"	Hexagon nut 5/16"	Ecrou à six pans 5/16"
16	6152 703 6410	1	Druckfeder	Compression spring	Ressort de pression
17	9008 319 9031	1	Sechskantschraube 3/8"x13/4"	Hexagon head screw 3/8"x13/4"	Vis à six pans 3/8"x13/4"
18	9321 630 0915	1	Federring 3/8"	Spring washer 3/8"	Rondelle grower 3/8"
19	9298 021 4013	2	Scheibe 3/8"	Washer 3/8"	Rondelle 3/8"
20	6152 704 9421	1	Riemenführung	Belt guide	Guide-courroie
			→ 46 871 216 (TI 20.02)		
20	* 6152 704 9420	1	Riemenführung	Belt guide	Guide-courroie
21	6152 704 1000	1	Keilriemenscheibe	V-belt pulley	Poulie à gorge
			→ 46871216 (TI 20.02)		
21	* 6152 704 1050	1	Keilriemenscheibe	V-belt pulley	Poulie à gorge
22	6152 704 7830	2	Buchse	Bushing	Douille
23	9395 021 5013	2	Splint 1/8"x3/4"	Split pin 1/8"x3/4"	Goupille fendue 1/8"x3/4"
24	9220 260 8213	1	Sechskantmutter 3/8"	Hexagon nut 3/8"	Ecrou à six pans 3/8"
25	6152 704 3920	1	Feder	Spring	Ressort
			→ 46 871 216 (TI 20.02)		
25	* 6152 704 3930	2	Feder	Spring	Ressort
26	6152 704 1011	1	Keilriemenscheibe	V-belt pulley	Poulie à gorge
			→ 46 871 216 (TI 20.02)		
26	* 6152 704 1010	1	Keilriemenscheibe	V-belt pulley	Poulie à gorge
27	6152 704 3521	1	Führung	Guide	Guide
			→ 46 871 216 (TI 20.02)		
27	* 6152 704 3520	1	Führung	Guide	Guide
28	9027 068 5205	1	Sechskantschraube 3/8"x21/4"	Hexagon head screw 3/8"x21/4"	Vis à six pans 3/8"x21/4"
			→ 46 871 216 (TI 20.02)		
28	* 9027 068 5208	1	Flachrundschrabe 3/8"x13/4"	Flat head screw 3/8"x13/4"	Vis à tête bombée 3/8"x13/4"
30	9298 021 4007	1	Scheibe 1/4"	Washer 1/4"	Rondelle 1/4"
31	6152 704 3510	1	Führung	Guide	Guide
32	6152 704 9845	1	Stange	Rod	Baguette
35	6152 704 1700	1	Lagerschale	Bearing brass	Cuvette de roulement
36	9027 068 5223	4	Flachrundschrabe 5/16"x3/4"	Flat head screw 5/16"x3/4"	Vis à tête bombée 5/16"x3/4"



189_07ET_IMG_005

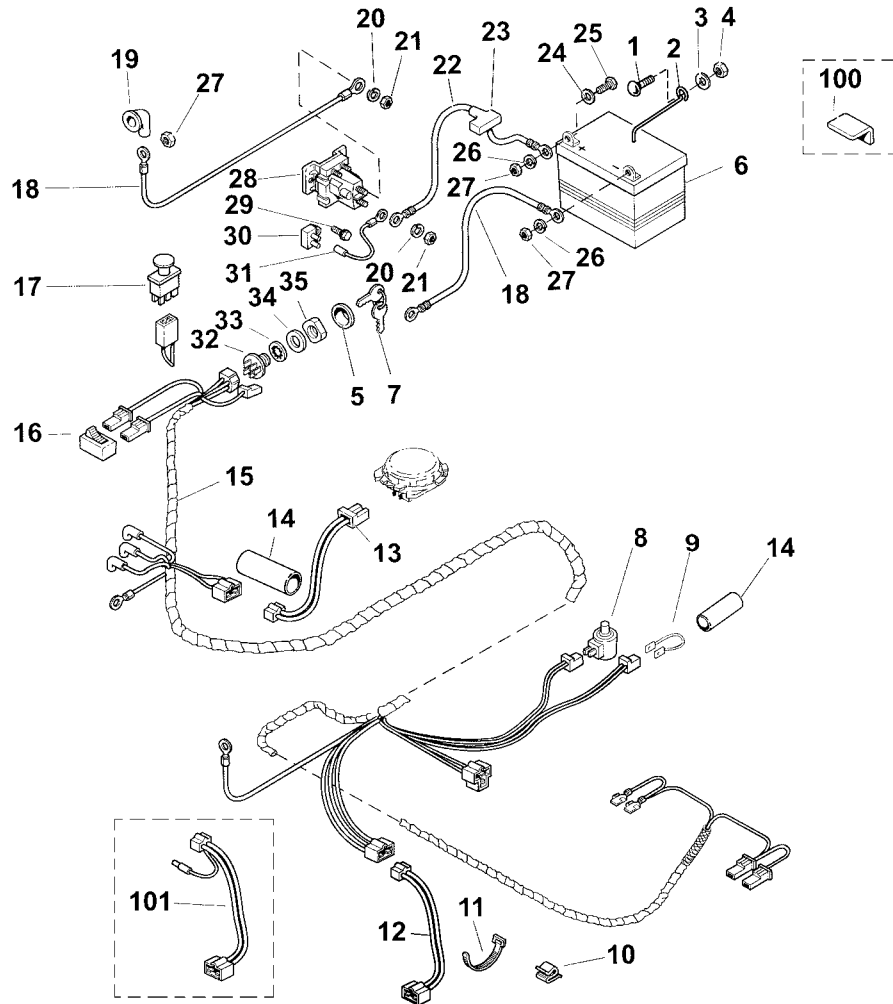
Illustration E

Bremse und Schalthebel

Brake and gearbox control

Com. frein et Boite de vitesse

Bild-Nr	Teile-Nummer	Stück	Benennung	Part name	Désignation
37	6153 704 9600	1	Pedal gummi	Pedal rubber	Caoutchouc a` pedale
38	6152 760 5710	1	Pedal	Pedal	Pédale
39	6153 704 9611	1	Pedal gummi	Pedal rubber	Caoutchouc a` pedale
			→ 46 871 216 (TI 20.02)		
39	*6153 704 9610	1	Pedal gummi	Pedal rubber	Caoutchouc a` pedale
40	6153 704 9605	1	Pedal gummi	Pedal rubber	Caoutchouc a` pedale
41	6153 703 0720	1	Distanzhülse	Distance sleeve	Douille d'écartement
42	6152 706 2510	1	Buchse	Bushing	Douille
			→ 46 871 216 (TI 20.02)		
100	*6152 704 2710	2	Halter	Support	Support
101	*6152 760 2400	1	Dämpfer	Silencer	Silencieux d'aspiration d'air
102	*6152 708 0800	1	Feder	Spring	Ressort
103	*9220 260 8221	1	Sechskantmutter 1/4"	Hexagon nut 1/4"	Ecrou à six pans 1/4"
104	*6152 704 3205	1	Hülse	Sleeve	Douille



189_07ET_IMG_006

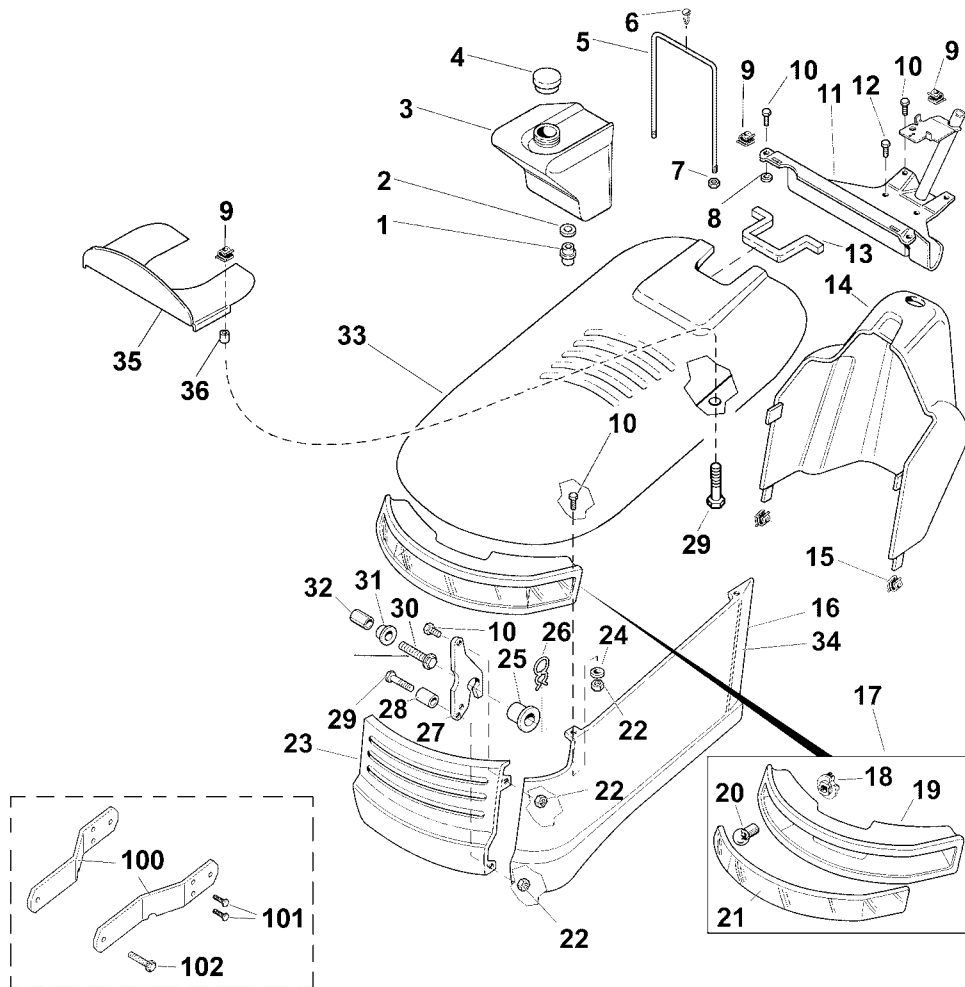
Illustration F

Elektrische Bauteile

Electric Equipment

Parties électriques

Bild-Nr	Teile-Nummer	Stück	Benennung	Part name	Désignation
1	9027 068 5223	1	Flachrundschraube 5/16"x3/4"	Flat head screw 5/16"x3/4"	Vis à tête bombée 5/16"x3/4"
2	6152 448 1210	1	Kabelhalter	Lead retainer	Attache de câble
3	9298 021 4019	1	Scheibe 5/16"	Washer 5/16"	Rondelle 5/16"
4	9212 259 5040	1	Sechskantmutter 5/16"	Hexagon nut 5/16"	Ecrou à six pans 5/16"
5	6152 405 5100	1	Kappe	Cap	Capuchon
6	6152 400 1100	1	Batterie	Battery	Batterie
7	6152 435 0500	1	Zündschlüssel	Ignition key	Clé de contact
8	6152 430 0500	1	Schalter	Switch	Commutateur
9	6152 440 0800	1	Verbindungskabel	Connecting cable	Câble de connexion
10	6152 448 1210	1	Kabelhalter	Lead retainer	Attache de câble
→ 46 871 216 (TI 20.02)					
10	* 6152 448 1200	2	Kabelhalter	Lead retainer	Attache de câble
11	0751 010 7038	3	Kabelbinder	Cable tie	Serre-câbles
12	6152 440 0331	1	Kabel	Cable	Câble
13	6152 440 0320	1	Kabel	Cable	Câble
14	6152 442 2100	2	Schrumpfschlauch	Hose	Gaine thermorétractable
15	6152 442 2900	1	Schlauch	Hose	Tuyau
16	6153 430 0510	1	Schalter	Switch	Commutateur
17	6153 430 0520	1	Schalter	Switch	Commutateur
18	6152 440 0300	2	Kabel	Cable	Câble
19	6152 405 5110	1	Kappe	Cap	Capuchon
20	9321 630 0930	2	Federring 5/16"	Spring washer 5/16"	Rondelle grower 5/16"
21	9210 260 0773	2	Sechskantmutter 5/16"	Hexagon nut 5/16"	Ecrou à six pans 5/16"
22	6152 440 0315	1	Kabel	Cable	Câble
23	6152 405 5110	1	Kappe	Cap	Capuchon
24	9298 021 4007	2	Scheibe 1/4"	Washer 1/4"	Rondelle 1/4"
25	9008 319 9071	2	Sechskantschraube 1/4"x3/4"	Hexagon head screw 1/4"x3/4"	Vis à six pans 1/4"x3/4"
26	9321 630 0900	2	Federring 1/4"	Spring washer 1/4"	Rondelle grower 1/4"
27	9210 260 0771	3	Sechskantmutter 1/4"	Hexagon nut 1/4"	Ecrou à six pans 1/4"
28	6152 430 3100	1	Relais	Relais	Relais
29	9039 488 9031	2	Schneidschraube 1/4"x5/8"	Self-tapping screw 1/4"x5/8"	Vis taraud 1/4"x5/8"
30	6152 437 0800	1	Sicherung	Retainer ring	Arrêteur
31	6152 440 0310	1	Kabel	Cable	Câble
32	6152 430 2400	1	Zündschloss □ 7	Ignition lock □ 7	Contacteur d'allumage □ 7
33	9328 630 5020	1	Zahnscheibe 5/8"	Shakeproof washer 5/8"	Rondelle dentée 5/8"
34	9298 021 4028	1	Scheibe 5/8"	Washer 5/8"	Rondelle 5/8"
35	6152 708 8600	1	Mutter 5/8"	Nut 5/8"	Ecrou 5/8"
→ 46 871 216 (TI 20.02)					
100	* 6152 403 0610	1	Polklemme	Pole clamp	Borne polaire
101	* 6152 440 0330	1	Kabel	Cable	Câble



189_07ET_IMG_007

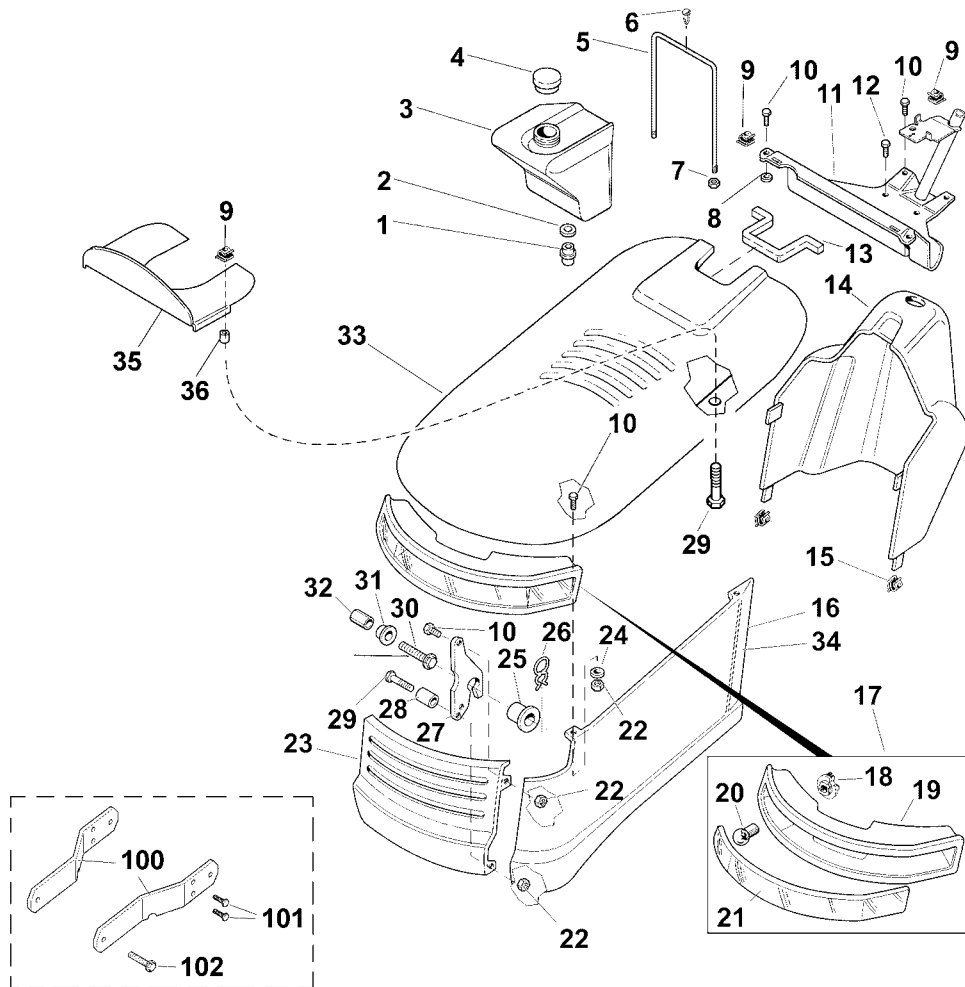
Illustration G

Motorhaube

Engine hood

Capot-moteur

Bild-Nr	Teile-Nummer	Stück	Benennung	Part name	Désignation
1	6152 356 6600	1	Adapter	Adapter	Adaptateur
2	6152 359 0700	1	Dichtung	Gasket	Joint
3	6152 351 0400	1	Kraftstofftank	Fuel tank	Réservoir d'essence
4	6152 350 0500	1	Tankverschluss	Filler cap	Bouchon de réservoir
5	6152 703 6950	1	Halter	Support	Support
6	9302 929 5010	1	Stopfen 3/16"x3/4"	Plug 3/16"x3/4"	Bouchon 3/16"x3/4"
7	9212 259 5040	2	Sechskantmutter 5/16"	Hexagon nut 5/16"	Ecrou à six pans 5/16"
8	9298 021 4006	1	Scheibe 1/4"	Washer 1/4"	Rondelle 1/4"
9	9286 003 0140	4	Aufsteckmutter 1/4"	Slip-on nut 1/4"	Ecrou à rapporter 1/4"
10	9025 313 6005	11	Zylinderschraube 1/4"x5/8"	Pan head screw 1/4"x5/8"	Vis cylindrique 1/4"x5/8"
11	6152 760 4200	1	Konsole	Bracket	Console
12	9039 488 9009	4	Schneidschraube 1/4"x1/2"	Self-tapping screw 1/4"x1/2"	Vis taraud 1/4"x1/2"
13	6152 706 8100	1	Auspuffschutz	Guard	Protection d'échappement
14	6152 706 6210	1	Armaturenbrett	Instrument panel	Tableau de bord
15	6152 448 1200	2	Kabelhalter	Lead retainer	Attache de câble
16	6152 706 0701	1	Abdeckung links	Cover left	Recouvrement gauche
			→ 46 871 216 (TI 20.02)		
16	* 6152 706 0700	1	Abdeckung links	Cover left	Recouvrement gauche
17	6152 400 3200	1	Scheinwerfer □ 18,19,20,21	Headlight □ 18,19,20,21	Phare □ 18,19,20,21
18	6152 440 1800	2	Fassung	Socket	Douille
19	6152 405 3300	1	Scheinwerfergehäuse links	Light casing left	Corps de projecteur gauche
20	6152 405 3100	2	Lampe	Lamp	Lampe
21	6152 405 3200	1	Scheinwerferglas	Headlight glas	Couvercle
22	9212 259 5020	10	Sechskantmutter 1/4"	Hexagon nut 1/4"	Ecrou à six pans 1/4"
23	6152 706 5700	1	Grill	Grille	Grill
24	9298 021 4007	2	Scheibe 1/4"	Washer 1/4"	Rondelle 1/4"
25	6152 706 2500	2	Buchse	Bushing	Douille
26	9340 003 0360	2	Federstecker 3/4"	Spring clip 3/4"	Épingle d'axe 3/4"
27	6152 703 6910	2	Halter	Support	Support
28	6152 708 5410	2	Buchse	Bushing	Douille
29	9007 319 9031	4	Sechskantschraube 1/4"x11/2"	Hexagon head screw 1/4"x11/2"	Vis à six pans 1/4"x11/2"
30	9025 313 6019	2	Zylinderschraube 5/16"x11/4"	Pan head screw 5/16"x11/4"	Vis cylindrique 5/16"x11/4"
31	6152 706 2515	2	Buchse	Bushing	Douille
32	6152 706 2510	2	Buchse	Bushing	Douille
33	6152 760 2201	1	Motorhaube	Engine hood	Capot-moteur
			→ 46 871 216 (TI 20.02)		
33	* 6152 760 2200	1	Motorhaube	Engine hood	Capot-moteur
34	6152 706 0711	1	Abdeckung rechts	Cover right	Recouvrement droite
			→ 46 871 216 (TI 20.02)		
34	* 6152 706 0710	1	Abdeckung rechts	Cover right	Recouvrement droite
35	6152 087 3620	1	Luftleitblech	Air guiding plate	Tôle de canalisation d'air
36	6152 708 5410	1	Buchse	Bushing	Douille
			→ 46 871 216 (TI 20.02)		
100	* 6152 703 6960	2	Halter	Support	Support
101	* 9039 488 9020	4	Schneidschraube 5/16"x3/4"	Self-tapping screw 5/16"x3/4"	Vis taraud 5/16"x3/4"



189_07ET_IMG_007

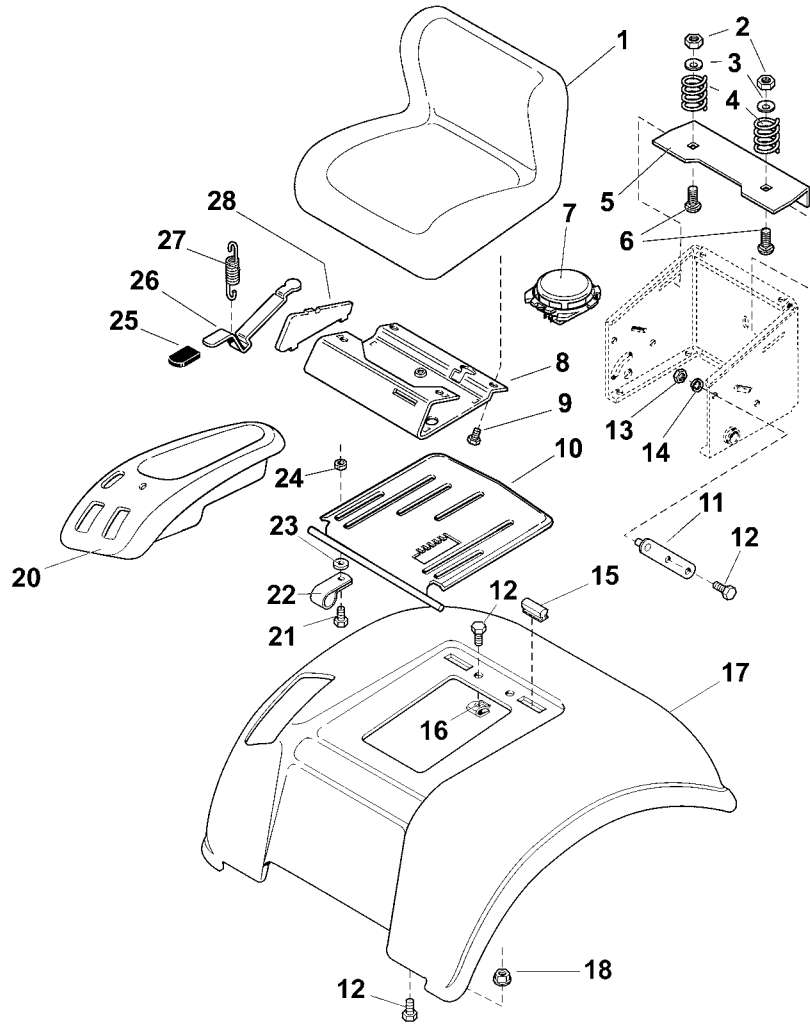
Illustration G

Motorhaube

Engine hood

Capot-moteur

Bild-Nr	Teile-Nummer	Stück	Benennung	Part name	Désignation
102	* 9039 488 9033	2	Schneidschraube 5/16"x11/4"	Self-tapping screw 5/16"x11/4"	Vis taraud 5/16"x11/4"



189_07ET_IMG_008

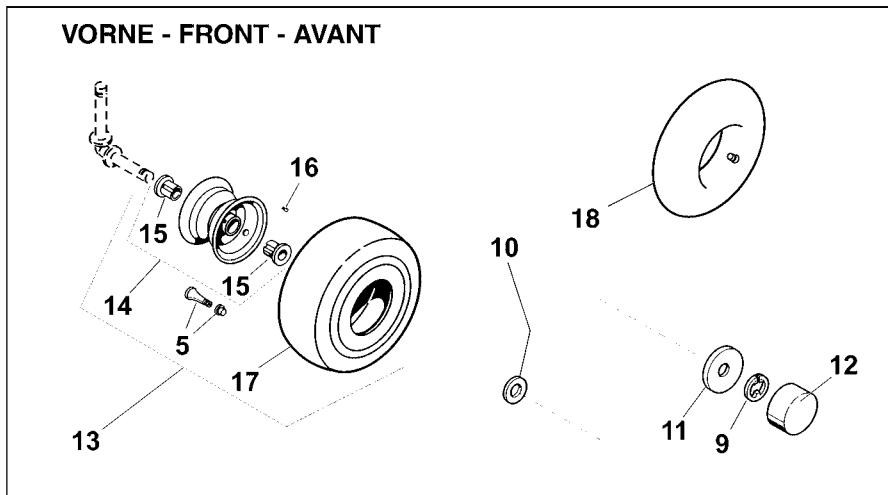
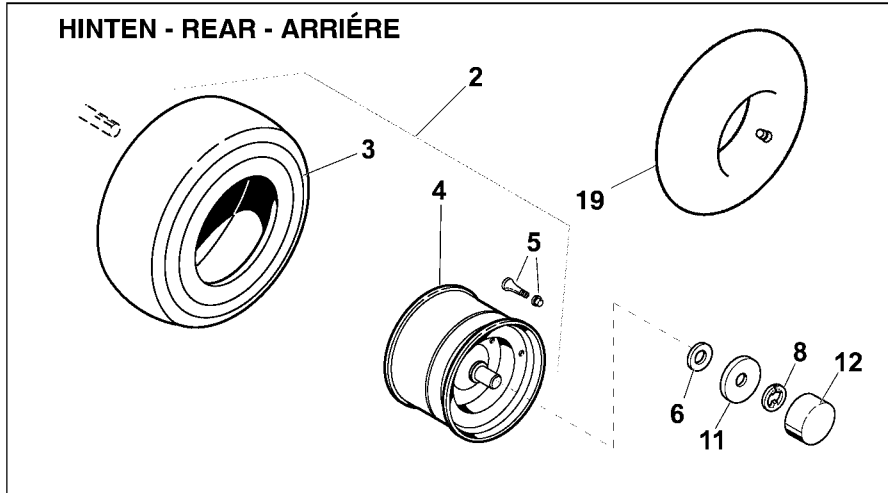
Illustration H

Sitz

Seat

Siege

Bild-Nr	Teile-Nummer	Stück	Benennung	Part name	Désignation
1	6153 760 0300	1	Sitz	Seat	Siège
2	9212 259 5040	2	Sechskantmutter 5/16"	Hexagon nut 5/16"	Ecrou à six pans 5/16"
3	6153 708 9300	2	Scheibe	Washer	Rondelle
4	6153 706 0600	2	Feder	Spring	Ressort
5	6152 703 6970	1	Halter	Support	Support
6	9027 068 5215	2	Flachrundschrabe 5/16"x1"	Flat head screw 5/16"x1"	Vis à tête bombée 5/16"x1"
7	6152 430 0210	1	Stoppschalter	Stop switch	Commutateur d'arrêt
8	6152 703 8910	1	Platte	Plate	Plaque
9	9025 313 6008	4	Schneidschraube 5/16"x1/2"	Self-tapping screw 5/16"x1/2"	Vis taraud 5/16"x1/2"
10	6152 700 7410	1	Halterung	Bracket	Attache
11	6152 703 6920	2	Halter	Support	Support
12	9025 318 6018	8	Zylinderschraube 5/16"x3/4"	Pan head screw 5/16"x3/4"	Vis cylindrique 5/16"x3/4"
13	9210 260 0775	4	Sechskantmutter 5/16"	Hexagon nut 5/16"	Ecrou à six pans 5/16"
14	9321 630 0930	4	Federring 5/16"	Spring washer 5/16"	Rondelle grower 5/16"
15	6152 706 6400	2	Gummielement	Rubber insert	Pièce en caoutchouc
16	9286 003 0516	2	Aufsteckmutter 5/16"	Slip-on nut 5/16"	Ecrou à rapporter 5/16"
17	6152 706 0750	1	Abdeckung	Cover	Recouvrement
18	9220 260 8216	4	Sechskantmutter 5/16"	Hexagon nut 5/16"	Ecrou à six pans 5/16"
20	6152 703 6980	1	Halter	Support	Crampon
21	9089 340 7070	3	Schraube 5/16"x7/8"	Screw 5/16"x7/8"	Vis 5/16"x7/8"
22	0751 010 7036	1	Kabelhalter 1/4"	Lead retainer 1/4"	Attache de câble 1/4"
23	9298 021 4019	3	Scheibe 5/16"	Washer 5/16"	Rondelle 5/16"
24	6153 703 0700	3	Distanzhülse	Distance sleeve	Douille d'écartement
25	6152 764 0120	1	Griffstück	Handle	Poignée
26	6152 703 6725	1	Hebel	Lever	Levier
27	6152 706 0600	1	Feder	Spring	Ressort
28	6152 706 0760	2	Abdeckung	Cover	Recouvrement



189_07ET_IMG_009

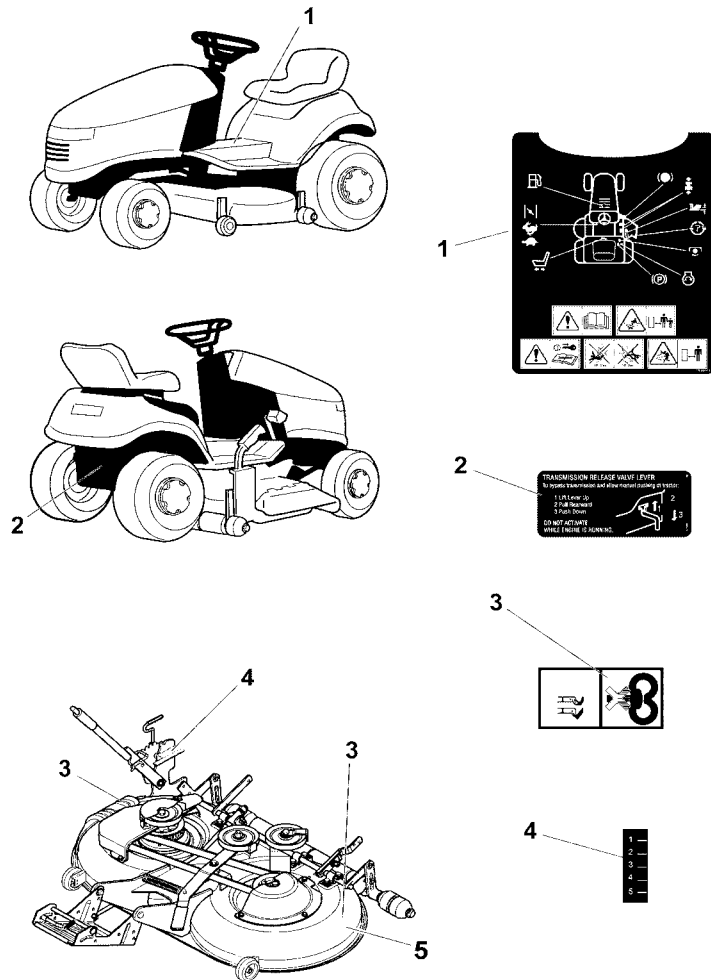
Illustration I

Reifen

Wheels

Roues

Bild-Nr	Teile-Nummer	Stück	Benennung	Part name	Désignation
2	6152 700 0421	2	Rad □ 3,4,5 → 46 871 216 (TI 20.02)	Wheel □ 3,4,5	Roue □ 3,4,5
2	*6152 700 0420	2	Rad □ 3,4,5	Wheel □ 3,4,5	Roue □ 3,4,5
3	6152 704 9521	2	Reifen → 46 871 216 (TI 20.02)	Tyre	Pneu
3	*6152 704 9520	2	Reifen	Tyre	Pneu
4	6153 760 3910	2	Felge	Rim	Jante
5	6153 708 8800	4	Ventil	Valve	Soupape
8	9460 624 6020	2	Sicherscheibe 3/4"	E-clip 3/4"	Anneau d'arrêt 3/4"
9	9460 624 7010	2	Sicherungsscheibe 3/4"	E-clip 3/4"	Anneau d'arrêt 3/4"
10	9298 021 4011	2	Scheibe 3/4"	Washer 3/4"	Rondelle 3/4"
11	9298 021 4010	4	Scheibe 3/4"	Washer 3/4"	Rondelle 3/4"
12	6152 706 4101	4	Kappe → 46 871 216 (TI 20.02)	Cap	Capuchon
12	*6152 706 4100	4	Kappe	Cap	Capuchon
13	6152 700 0410	2	Rad □ 5,14,17	Wheel □ 5,14,17	Roue □ 5,14,17
14	6153 760 3900	2	Felge □ 15	Rim □ 15	Jante □ 15
15	6153 704 8200	4	Lagerbuchse	Bearing bushing	Coussinet
16	6153 708 1100	2	Schmiernippel	Grease nipple	Graisseurs
17	6152 704 9510	2	Reifen	Tyre	Pneu
18	6153 704 6700	2	Schlauch	Hose	Tuyau
19	6152 704 6700	2	Schlauch 16x6,5	Hose 16x6,5	Tuyau 16x6,5



189_07ET_IMG_010

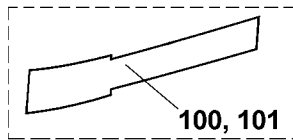
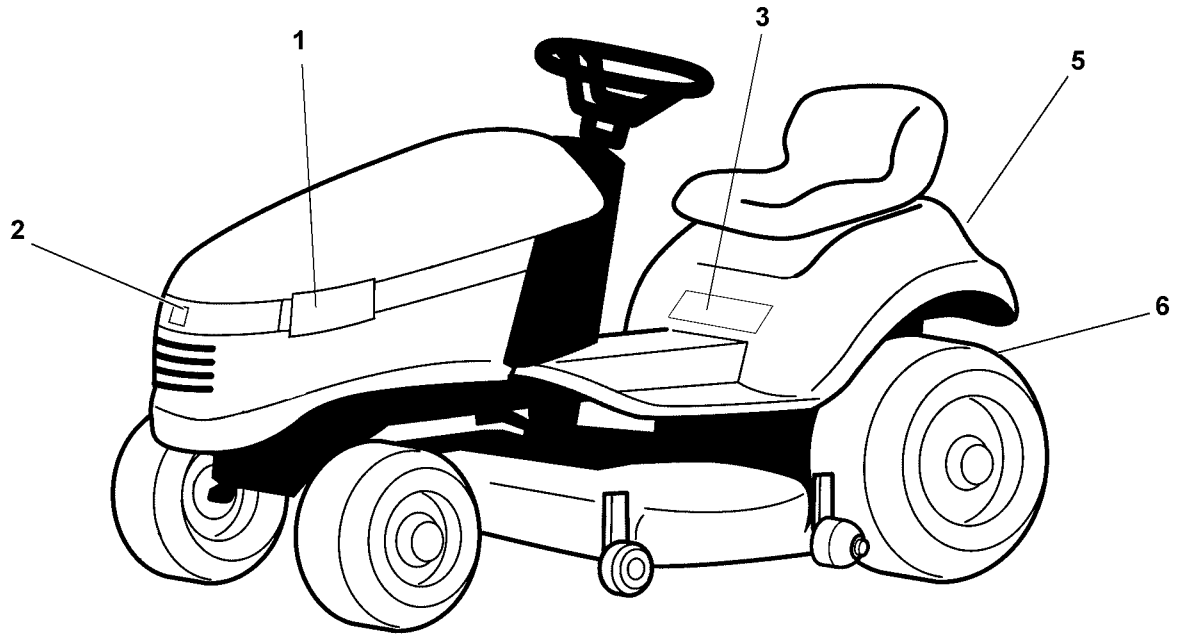
Illustration J

Aufkleber

Labels

Autocollant

Bild-Nr	Teile-Nummer	Stück	Benennung	Part name	Désignation
1	6152 967 4461	1	Aufkleber	Label	Autocollant
			→ 46 871 216 (TI 20.02)		
1	*6152 967 4460	1	Aufkleber	Label	Autocollant
2	6152 967 4425	1	Aufkleber	Label	Autocollant
3	6152 967 4435	2	Aufkleber	Label	Autocollant
4	6152 967 4465	1	Aufkleber	Label	Autocollant
5	6152 967 4480	1	Aufkleber	Label	Autocollant



189_07ET_IMG_011

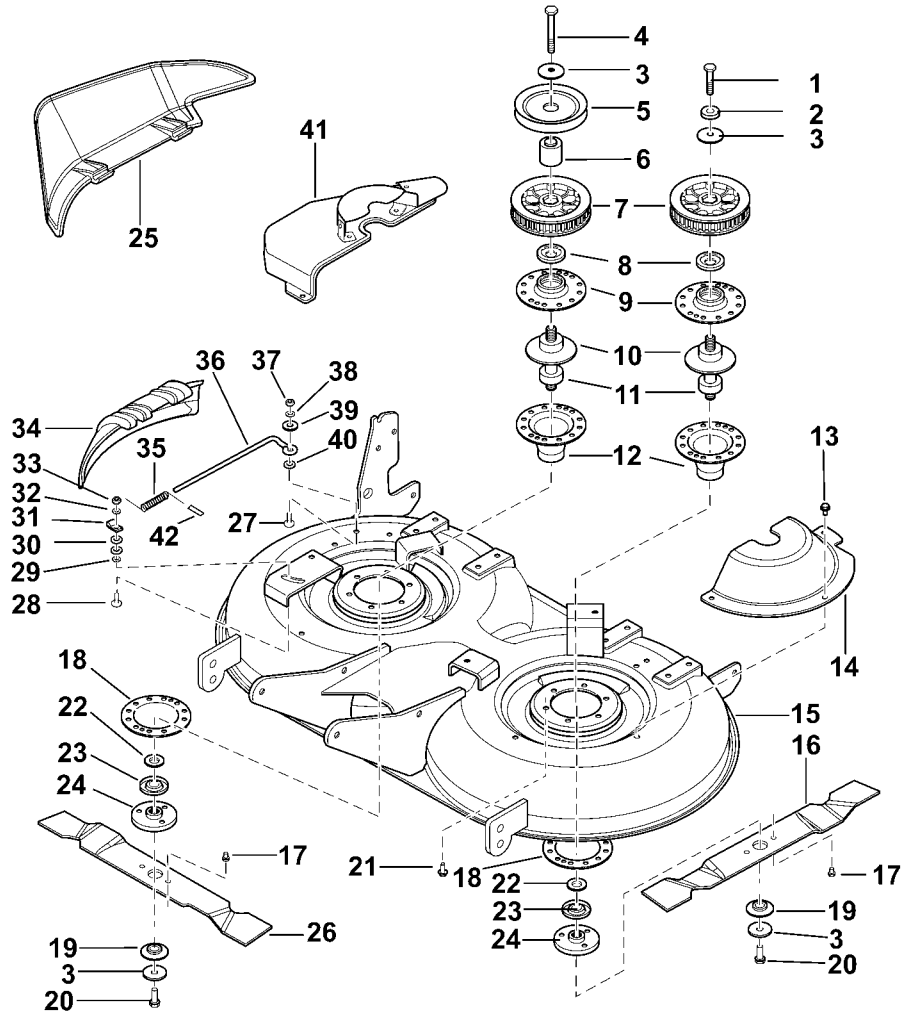
Illustration K

Aufkleber

Labels

Autocollant

Bild-Nr	Teile-Nummer	Stück	Benennung	Part name	Désignation
1	6152 967 4471	2	Aufkleber VIKING MT 835 → 46 871 216 (TI 20.02)	Label VIKING MT 835	Autocollant VIKING MT 835
1	*6152 967 4470	2	Aufkleber VIKING MT 835	Label VIKING MT 835	Autocollant VIKING MT 835
2	6152 967 4415	1	Aufkleber VIKING MT 8..	Label VIKING MT 8..	Autocollant VIKING MT 8..
3	6152 967 3800	1	Typenbezeichnung	Name plate	Plaque matricule
5	6152 967 4420	1	Aufkleber VIKING MT 8..	Label VIKING MT 8..	Autocollant VIKING MT 8..
6	6152 967 4450	1	Aufkleber	Label	Autocollant
			→ 46 871 216 (TI 20.02)		
100	*6152 967 4405	1	Aufkleber	Label	Autocollant
101	*6152 967 4400	1	Aufkleber	Label	Autocollant



189_07ET_IMG_012

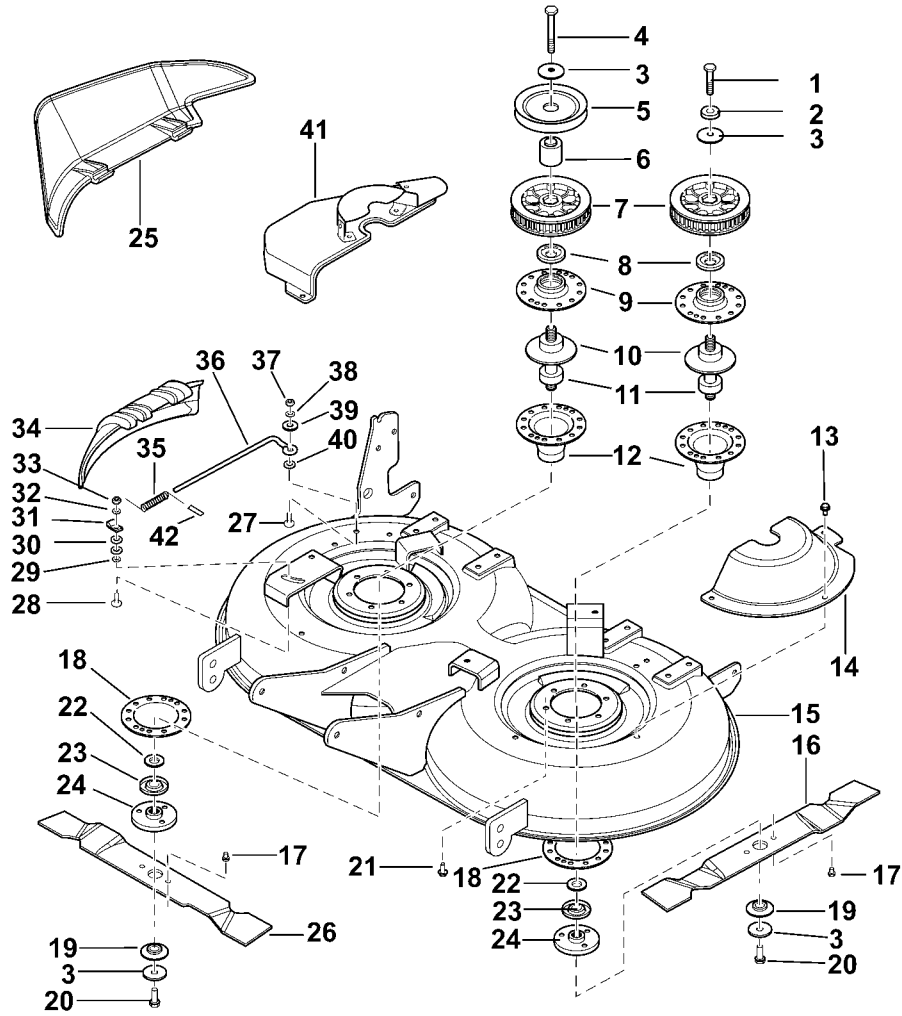
Illustration L

Mähwerk

Mowing deck

Plateau de coupe

Bild-Nr	Teile-Nummer	Stück	Benennung	Part name	Désignation
	6152 760 0920	1	Mähwerk kpl. □ Illu. L,M,N	Mowing unit assy. □ Illu. L,M,N	Plateau de coupe cpl. □ Illu. L,M,N
1	9008 313 9210	1	Sechskantschraube 7/16"x23/4"	Hexagon head screw 7/16"x23/4"	Vis à six pans 7/16"x23/4"
			→ 46 871 216 (TI 20.02)		
1	* 9007 319 9225	1	Sechskantschraube 7/16"x13/4"	Hexagon head screw 7/16"x13/4"	Vis à six pans 7/16"x13/4"
2	9298 021 4024	1	Scheibe 7/16"	Washer 7/16"	Rondelle 7/16"
3	6152 702 1815	4	Scheibe 7/16"	Washer 7/16"	Rondelle 7/16"
4	9007 313 9250	1	Sechskantschraube 7/16"x41/2"	Hexagon head screw 7/16"x41/2"	Vis à six pans 7/16"x41/2"
5	6153 700 2510	1	Keilriemen	V-belt	Courroie trapézoïdale
6	6152 702 5940	1	Distanzhülse	Distance sleeve	douille d'écartement
7	6153 764 1000	2	Zahnriemenscheibe	Toothed-belt pulley	Poulie crantée
8	6153 702 1800	2	Scheibe	Washer	Rondelle
9	6153 702 6200	2	Abdeckung	Cover	Recouvrement
10	6152 709 0400	2	Dichtung	Gasket	Joint
11	6153 700 3501	2	Messerwelle	Shaft	Arbre
			→ 46 871 216 (TI 20.02)		
11	* 6153 700 3500	2	Messerwelle	Shaft	Arbre
12	6153 702 5300	2	Messerlager	Blade hub	Moyeu lame
13	9039 488 9026	6	Schneidschraube 5/16"x1/2"	Self-tapping screw 5/16"x1/2"	Vis taraud 5/16"x1/2"
14	6152 706 8110	1	Schutz links	Deflector left	Capot protecteur gauche
15	6152 700 8530	1	Gehäuse	Housing	Carter
16	6152 702 0130	1	Messer links	Blade left	Couteau gauche
17	6152 702 6000	2	Sicherbolzen	Lock bolts	Boulon sécurité
18	6152 702 1700	2	Distanzring	Spacer ring	Anneau d'écartement
19	6152 702 1820	2	Scheibe	Washer	Rondelle
20	9008 319 9047	2	Sechskantschraube 7/16"x21/4"	Hexagon head screw 7/16"x21/4"	Vis à six pans 7/16"x21/4"
21	9039 488 9017	12	Schneidschraube 5/16"x1"	Self-tapping screw 5/16"x1"	Vis taraud 5/16"x1"
22	9298 021 4009	2	Scheibe 3/4"	Washer 3/4"	Rondelle 3/4"
23	6153 702 1810	2	Scheibe	Washer	Rondelle
24	6153 702 0600	2	Mitnehmer	Carrier	Entraîneur
25	6152 706 6900	1	Deflektor	Deflector	Défecteur
26	6152 702 0135	1	Messer rechts	Blade right	Couteau droite
27	9027 068 5215	1	Flachrundschrabe 5/16"x1"	Flat head screw 5/16"x1"	Vis à tête bombée 5/16"x1"
28	9027 068 5220	1	Flachrundschrabe 1/4"x7/8"	Flat head screw 1/4"x7/8"	Vis à tête bombée 1/4"x7/8"
29	9451 621 5011	1	Starlockring 1/4"	Retaining ring 1/4"	Anneau de securite 1/4"
30	9298 021 4006	2	Scheibe 1/4"	Washer 1/4"	Rondelle 1/4"
31	0751 010 7037	1	Kabelhalter 1/8"	Lead retainer 1/8"	Attache de câble 1/8"
32	9321 630 0900	1	Federring 1/4"	Spring washer 1/4"	Rondelle grower 1/4"
33	9210 260 0771	1	Sechskantmutter 1/4"	Hexagon nut 1/4"	Ecrou à six pans 1/4"
34	6152 706 2410	1	Klappe	Flap	Volet
35	6152 704 3900	1	Feder	Spring	Ressort
36	6152 703 0910	1	Achse	Axle	Axe
37	9210 260 0775	1	Sechskantmutter 5/16"	Hexagon nut 5/16"	Ecrou à six pans 5/16"
38	9321 630 0930	1	Federring 5/16"	Spring washer 5/16"	Rondelle grower 5/16"
39	9298 021 4020	1	Scheibe 5/16"	Washer 5/16"	Rondelle 5/16"
40	6152 708 8610	1	Mutter 5/16"	Nut 5/16"	Ecrou 5/16"



189_07ET_IMG_012

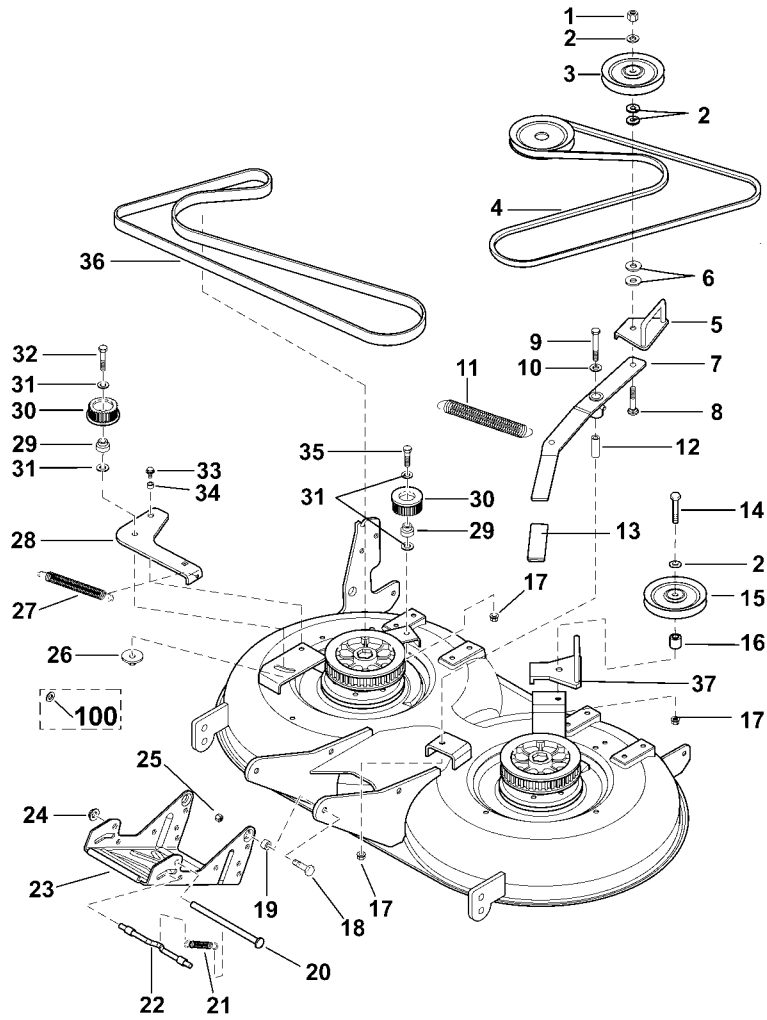
Illustration L

Mähwerk

Mowing deck

Plateau de coupe

Bild-Nr	Teile-Nummer	Stück	Benennung	Part name	Désignation
41	6152 700 8100	1	Schutz rechts	Deflector right	Capot protecteur droite
42	6152 708 7400	1	Kappe	Cap	Capuchon



189_07ET_IMG_013

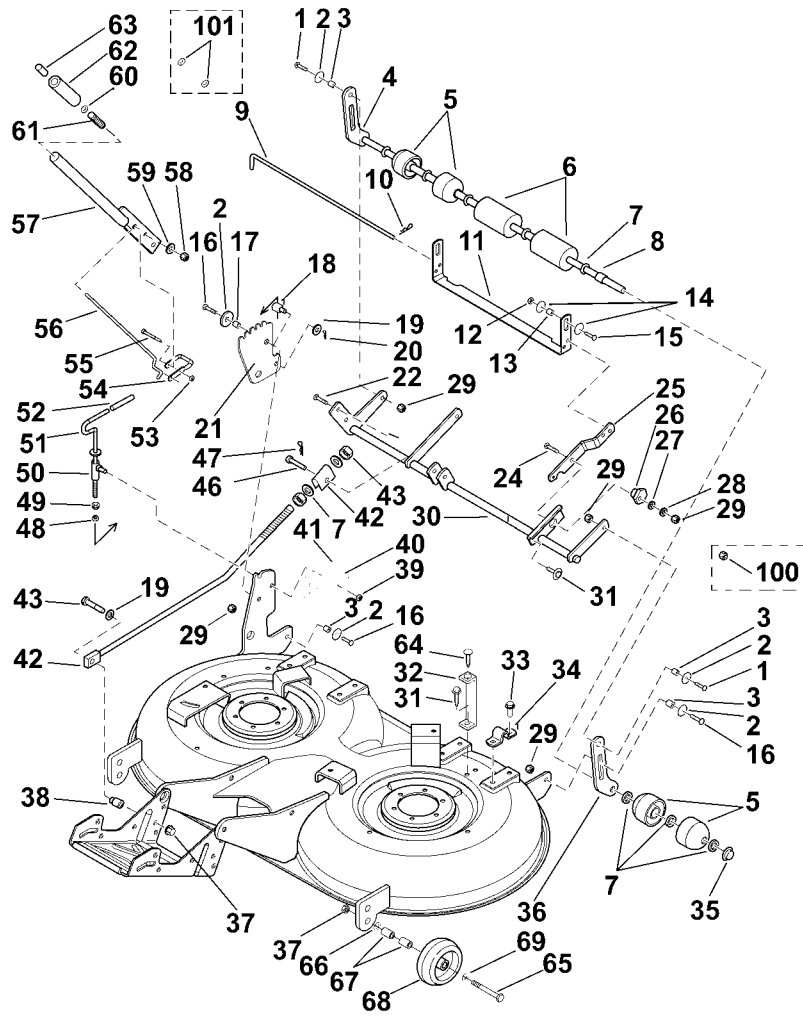
Illustration M

Kupplung, Aufhängung

Clutch, Support

Embrayage, Support

Bild-Nr	Teile-Nummer	Stück	Benennung	Part name	Désignation
1	9212 259 5030	1	Sechskantmutter 3/8"	Hexagon nut 3/8"	Ecrou à six pans 3/8"
2	9298 021 4013	5	Scheibe 3/8"	Washer 3/8"	Rondelle 3/8"
3	6152 700 2530	1	Keilriemenscheibe	V-belt pulley	Poulie à gorge
4	6152 704 2130	1	Keilriemen	V-belt	Courroie trapézoïdale
5	6152 760 6700	1	Riemenführung rechts	Belt guide right	Guide-courroie droite
6	9298 021 4026	2	Scheibe 3/8"	Washer 3/8"	Rondelle 3/8"
7	6152 760 0800	1	Spannarm	Clamping arm	Bras de tension
8	9027 068 5211	1	Flachrundschraube 3/8"x2"	Flat head screw 3/8"x2"	Vis à tête bombée 3/8"x2"
9	9007 319 9026	1	Sechskantschraube 3/8"x23/4"	Hexagon head screw 3/8"x23/4"	Vis à six pans 3/8"x23/4"
10	9298 021 4014	1	Scheibe 3/8"	Washer 3/8"	Rondelle 3/8"
11	6153 703 5120	1	Zugfeder	Tension spring	Ressort de tension
12	6153 703 0740	1	Distanzhülse	Distance sleeve	Douille d'écartement
13	6153 764 0115	1	Griffstück	Handle	Poignée
14	9007 319 9023	1	Schraube	Screw	Vis
15	6152 700 2535	1	Keilriemenscheibe	V-belt pulley	Poulie à gorge
16	6152 702 4405	1	Distanzstück	Distance piece	Pièce d'écartement
17	9220 260 8213	4	Sechskantmutter 3/8"	Hexagon nut 3/8"	Ecrou à six pans 3/8"
18	9007 319 9008	2	Sechskantschraube 3/8"x11/2"	Hexagon head screw 3/8"x11/2"	Vis à six pans 3/8"x11/2"
19	6153 703 0745	2	Distanzhülse	Distance sleeve	Douille d'écartement
20	6152 703 1730	1	Stange	Rod	Baguette
21	6152 703 5100	1	Zugfeder	Tension spring	Ressort de tension
22	6152 703 1710	1	Stange	Rod	Baguette
23	6153 702 6300	1	Aufhängung	Suspension	Pièce de suspension
24	9991 003 0671	1	Starlockring 1/2"	Retaining ring 1/2"	Anneau de securite 1/2"
25	6152 703 2010	2	Sechskantmutter 3/8"	Hexagon nut 3/8"	Ecrou à six pans 3/8"
			→ 46 871 216 (TI 20.02)		
25	*9212 259 5030	2	Sechskantmutter 3/8"	Hexagon nut 3/8"	Ecrou à six pans 3/8"
26	6153 703 2000	1	Mutter	Nut	Ecrou
27	6153 703 5110	1	Zugfeder	Tension spring	Ressort de tension
28	6153 704 2210	1	Spannhebel	Bolt lever	Levier de tension
29	6153 702 4400	2	Distanzstück	Distance piece	Pièce d'écartement
30	6153 764 1010	2	Zahnriemenscheibe	Toothed-belt pulley	Poulie crantée
31	9298 021 4014	5	Scheibe 3/8"	Washer 3/8"	Rondelle 3/8"
32	9007 319 9016	1	Sechskantschraube 3/8"x2"	Hexagon head screw 3/8"x2"	Vis à six pans 3/8"x2"
33	9039 488 9021	1	Schneidschraube 5/16"x5/8"	Self-tapping screw 5/16"x5/8"	Vis taraud 5/16"x5/8"
34	6153 703 0700	1	Distanzhülse	Distance sleeve	Douille d'écartement
35	9007 319 9013	1	Sechskantschraube 3/8"x13/4"	Hexagon head screw 3/8"x13/4"	Vis à six pans 3/8"x13/4"
36	6152 764 0900	1	Zahnriemen	Toothed belt	Courroie crantée
37	6152 760 6705	1	Riemenführung links	Belt guide left	Guide-courroie gauche
			→ 46 871 216 (TI 20.02)		
100	*9298 021 4013	2	Scheibe 3/8"	Washer 3/8"	Rondelle 3/8"



189_07ET_IMG_014

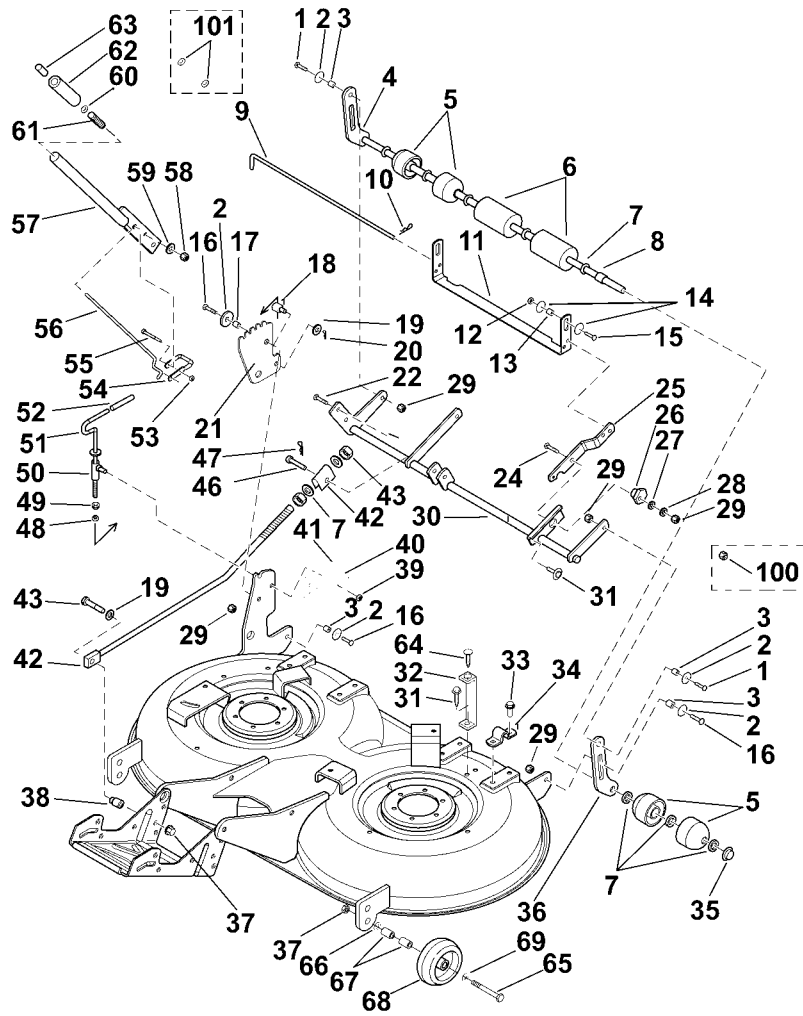
Illustration N

Mähwerksaushebung

Height Adjustment

Relevage Tondeuse

Bild-Nr	Teile-Nummer	Stück	Benennung	Part name	Désignation
1	9008 319 9391	2	Sechskantschraube 5/16"x1"	Hexagon head screw 5/16"x1"	Vis à six pans 5/16"x1"
2	9298 021 4018	5	Scheibe 5/16"	Washer 5/16"	Rondelle 5/16"
3	6152 703 0720	4	Distanzhülse	Distance sleeve	Douille d'écartement
4	6152 700 2400	1	Achse	Axle	Axe
5	6153 704 9700	4	Tastrad	Gauge wheel	Roulette anti-scalping
6	6152 704 9700	6	Tastrad	Gauge wheel	Roulette anti-scalping
7	9298 021 4022	17	Scheibe 5/8"	Washer 5/8"	Rondelle 5/8"
8	6152 703 0730	1	Distanzhülse	Distance sleeve	Douille d'écartement
9	6152 703 1720	1	Stange	Rod	Baguette
10	9340 003 0350	1	Federstecker 0,093x1,625	Spring clip 0.093x1.625	Epingle d'axe 0,093x1,625
11	6152 703 6985	1	Halter	Support	Support
12	9214 320 1710	2	Sichermutter 5/16"	Lock nut 5/16"	Ecrou de sécurité 5/16"
13	6152 708 5410	2	Buchse	Bushing	Douille
14	9298 021 4018	4	Scheibe 5/16"	Washer 5/16"	Rondelle 5/16"
15	9007 319 9034	2	Sechskantschraube 5/16"x11/4"	Hexagon head screw 5/16"x11/4"	Vis à six pans 5/16"x11/4"
16	9039 488 9017	3	Schneidschraube 5/16"x1"	Self-tapping screw 5/16"x1"	Vis taraud 5/16"x1"
17	6153 703 0700	1	Distanzhülse	Distance sleeve	Douille d'écartement
18	6152 703 2000	1	Mutter 3/4"	Nut 3/4"	Ecrou 3/4"
19	9298 021 4013	2	Scheibe 3/8"	Washer 3/8"	Rondelle 3/8"
20	9395 021 5011	1	Splint 0,094"x3/4"	Split pin 0.094"x3/4"	Goupille fendue 0,094"x3/4"
21	6152 703 9500	1	Rastenblech	Notched plate	Tôle à crans
22	9027 068 5215	2	Flachrundschrabe 5/16"x1"	Flat head screw 5/16"x1"	Vis à tête bombée 5/16"x1"
24	9027 068 5217	1	Flachrundschrabe 5/16"x1"	Flat head screw 5/16"x1"	Vis à tête bombée 5/16"x1"
25	6152 703 6730	1	Hebel	Lever	Levier
26	6152 763 0200	1	Exzenterbuchse	Eccentric bush	Douille à exzentrique
27	9298 021 4027	1	Scheibe 5/16"	Washer 5/16"	Rondelle 5/16"
28	9321 630 0915	1	Federring 3/8"	Spring washer 3/8"	Rondelle grower 3/8"
29	9220 260 8016	5	Mutter 5/16"	Nut 5/16"	Ecrou 5/16"
			→ 46 871 216 (TI 20.02)		
29	* 9210 260 0751	1	Sechskantmutter 3/8"	Hexagon nut 3/8"	Ecrou à six pans 3/8"
30	6152 700 2920	1	Verstellhebel	Adjusting lever	Levier de réglage
31	9039 488 9037	3	Schneidschraube 5/16"x7/8"	Self-tapping screw 5/16"x7/8"	Vis taraud 5/16"x7/8"
32	6152 706 1600	2	Anschlag	Stop	Butée
33	9039 488 9019	8	Schneidschraube 5/16"x3/4"	Self-tapping screw 5/16"x3/4"	Vis taraud 5/16"x3/4"
34	6152 763 1300	3	Lagerschale	Bearing brass	Cuvette de roulement
35	9991 003 0673	1	Starlockring 5/8"	Retaining ring 5/8"	Anneau de securite 5/8"
36	6152 704 3530	1	Führung	Guide	Guide
37	6152 703 2010	1	Sechskantmutter 3/8"	Hexagon nut 3/8"	Ecrou à six pans 3/8"
			→ 46 871 216 (TI 20.02)		
37	* 9212 260 5030	1	Sechskantmutter 3/8"	Hexagon nut 3/8"	Ecrou à six pans 3/8"
38	6153 704 7815	1	Buchse	Bushing	Douille
39	9214 320 1713	1	Sichermutter 3/8"	Lock nut 3/8"	Ecrou de sécurité 3/8"
40	6152 703 6990	1	Halter	Support	Support
41	6152 967 4465	1	Aufkleber	Label	Autocollant
42	6153 704 9835	1	Stange	Rod	Baguette
43	9007 319 9013	1	Sechskantschraube 3/8"x13/4"	Hexagon head screw 3/8"x13/4"	Vis à six pans 3/8"x13/4"
44	6153 704 3520	1	Führung	Guide	Guide



189_07ET_IMG_014

Illustration N

Mähwerksaushebung

Height Adjustment

Relevage Tondeuse

Bild-Nr	Teile-Nummer	Stück	Benennung	Part name	Désignation
45	9210 260 0784	2	Sechskantmutter 5/8"	Hexagon nut 5/8"	Ecrou à six pans 5/8"
46	6153 703 9000	1	Bolzen	Bolt	Boulon
47	9395 021 5014	1	Splint 1/8"x1"	Split pin 1/8"x1"	Goupille fendue 1/8"x1"
48	9208 260 6020	1	Sechskantmutter 3/8"	Hexagon nut 3/8"	Ecrou à six pans 3/8"
49	9220 260 8213	1	Sechskantmutter 3/8"	Hexagon nut 3/8"	Ecrou à six pans 3/8"
50	6152 700 6020	1	Führung	Guide	Guide
51	6152 703 1000	1	Spindel	Spindle	Broche
52	6152 706 6800	1	Griffstück	Handle	Poignée
53	9212 259 5020	1	Sechskantmutter 1/4"	Hexagon nut 1/4"	Ecrou à six pans 1/4"
54	6152 703 7300	1	Klinke	Pawl	Cliquet
55	9007 319 9239	1	Sechskantschraube 1/4"x21/2"	Hexagon head screw 1/4"x21/2"	Vis à six pans 1/4"x21/2"
56	6152 703 1740	1	Stange	Rod	Baguette
57	6152 700 7030	1	Hebel	Lever	Levier
58	9210 260 0775	2	Sechskantmutter 5/16"	Hexagon nut 5/16"	Ecrou à six pans 5/16"
59	9321 630 0930	2	Federring 5/16"	Spring washer 5/16"	Rondelle grower 5/16"
60	9451 621 5011	2	Starlockring 1/4"	Retaining ring 1/4"	Anneau de securite 1/4"
61	6152 703 6421	1	Druckfeder	Compression spring	Ressort de pression
			→ 46 871 216 (TI 20.02)		
61	* 6152 703 6420	1	Druckfeder	Compression spring	Ressort de pression
62	6152 764 0130	1	Griffstück	Handle	Poignée
63	6152 708 2000	1	Druckstück	Thrust pad	Pièce de pression
64	9302 929 5010	2	Stopfen 3/16"x3/4"	Plug 3/16"x3/4"	Bouchon 3/16"x3/4"
65	9007 319 9214	2	Sechskantschraube 3/8"x3"	Hexagon head screw 3/8"x3"	Vis à six pans 3/8"x3"
66	9298 021 4004	2	Scheibe 1/2"	Washer 1/2"	Rondelle 1/2"
67	6152 703 0735	4	Distanzhülse 3/8"x 1/2"x 1"	Distance sleeve 3/8"x 1/2"x 1"	Douille d'écartement 3/8"x 1/2"x 1"
68	6152 760 6800	2	Tastrad	Gauge wheel	Roulette anti-scalping
69	9298 021 4013	4	Scheibe 3/8"	Washer 3/8"	Rondelle 3/8"
			→ 46 871 216 (TI 20.02)		
100	* 9214 320 1710	2	Sichermutter 5/16"	Lock nut 5/16"	Ecrou de sécurité 5/16"
101	* 9298 021 4029	2	Scheibe 5/16"	Washer 5/16"	Rondelle 5/16"

DE Zeichenerklärung

- = darin enthalten Bild-Nr.
- * = Maschinen älterer Bauart
- (A) = nicht abgebildet
- (B) = nur Sonderzubehör
- (C) = ab Werk nicht mehr lieferbar
- (D) = einzeln kein Ersatzteil
- (1,2 ...) = Ausführungsarten

EN Key to symbols

- = including item No.
- * = previous Models
- (A) = not illustrated
- (B) = option
- (C) = no longer available ex factory
- (D) = not available as seperate item
- (1,2 ...) = versions available

FR Légende

- = y compris fig. No.
- * = machines d'ancienne construction
- (A) = non illustré
- (B) = uniquement accessoire optionnel
- (C) = n'est plus livrable départ usine
- (D) = pas de pièce de rechange séparée
- (1,2 ...) = différentes exécutions