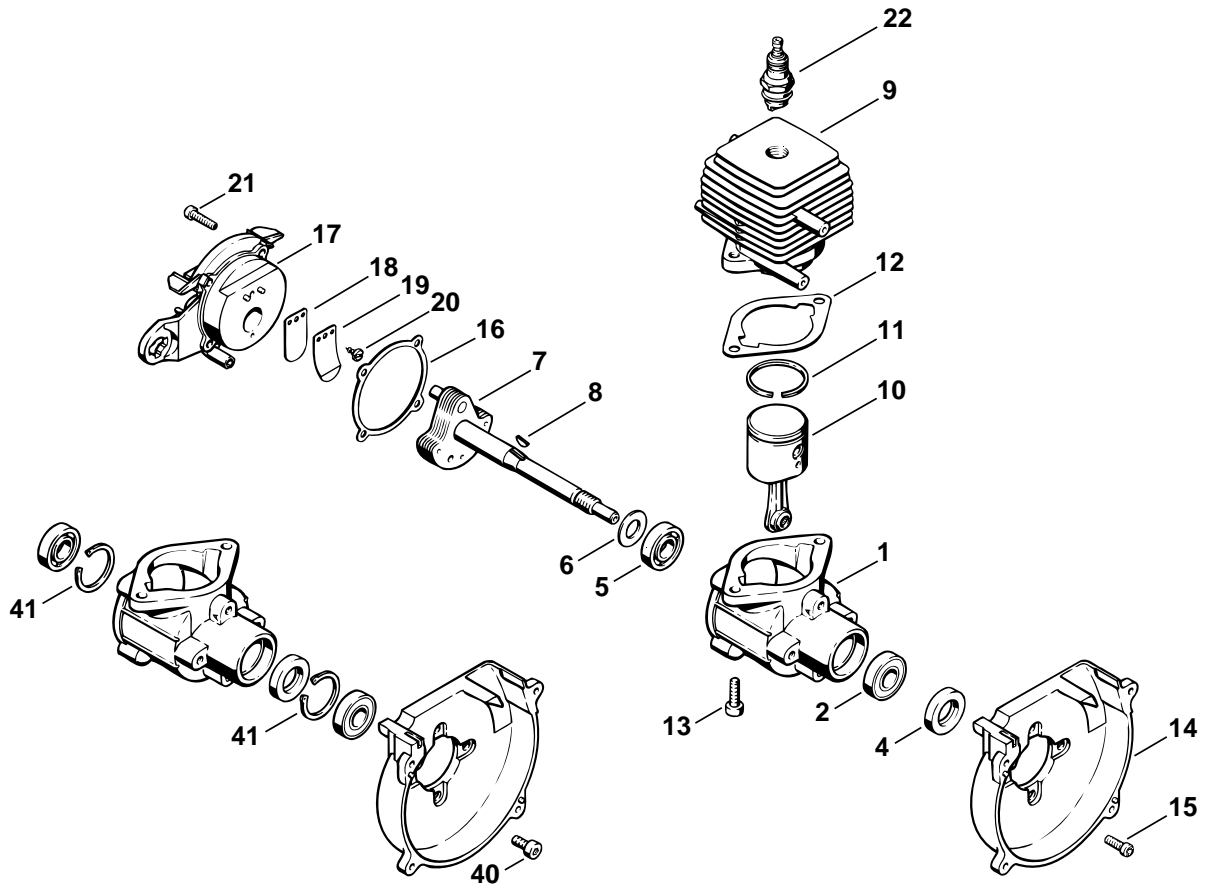


STIHL FS 36, 40, 44 (4130)

Ersatzteilliste Spare Parts List Liste des pièces

- A** Kurbelgehäuse, Zylinder
Crankcase, Cylinder
Carter, Cylindre
- B** Zündanlage, Anwerfvorrichtung
Ignition system, Rewind starter
Dispositif d'allumage, Dispositif de lancement
- C** Schalldämpfer, Haube
Muffler, Shroud
Silencieux, Capot
- D** Vergaser WT-160B
Carburetor WT-160B
Carburateur WT-160B
- E** Vergaser WT-492A (USA)
Carburetor WT-492A (USA)
Carburateur WT-492A (USA)
- F** Vergaser WT-327
Carburetor WT-327
Carburateur WT-327
- G** Kupplung, Schaft FS 36
Clutch, Drive tube assembly FS 36
Embrayage, Tube complet FS 36
- H** Schaft FS 40, FS 44
Drive tube assembly FS 40, FS 44
Tube complet FS 40, FS 44
- J** Schaft FS 40, FS 44
Drive tube assembly FS 40, FS 44
Tube complet FS 40, FS 44
- K** Rundumgriff
Loop handle
Poignée circulaire
- L** Zweihandgriffrohr FS 44 F, D, SOA
Two-handed handlebar FS 44 F/D/SEA
Poignée tubulaire à deux mains
FS 44 F/D/ASE
- M** Lagergehäuse FS 36, FS 40
Bearing housing FS 36, FS 40
Carter de logement FS 36, FS 40
- N** Getriebe FS 44
Gear head FS 44
Réducteur FS 44
- O** Getriebe FS 44
Gear head FS 44
Réducteur FS 44
- P** Werkzeuge, Sonderzubehör
Tools, Extras
Outils, Accessoires optionnels



342ET030 SC

Illustration A

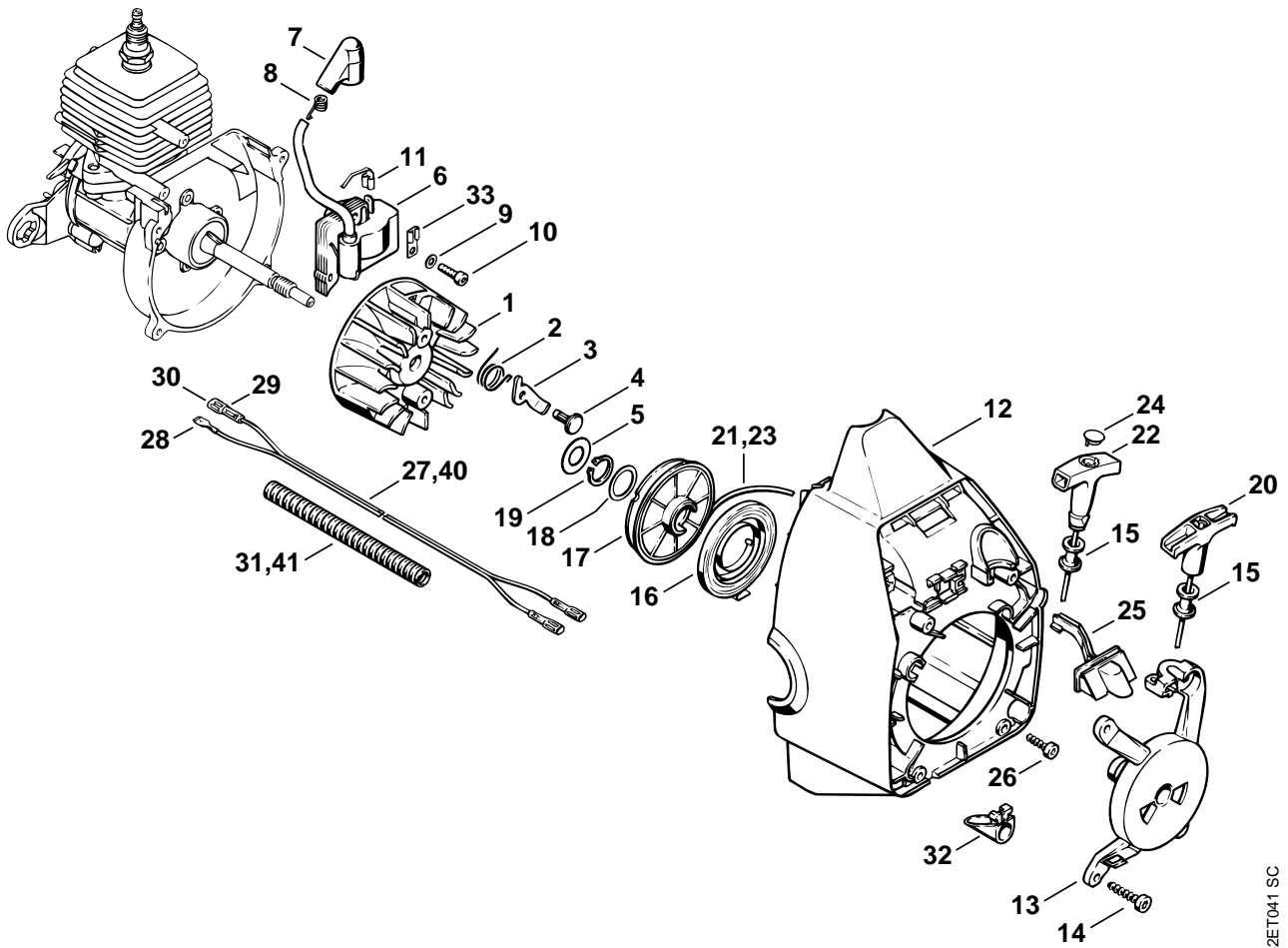
Kurbelgehäuse, Zylinder

Crankcase, Cylinder

Carter, Cylindre

Bild-Nr.	Teile-Nr.	St-Zahl	Benennung	Part Name	Désignation
	4130 020 0205	1	Triebwerk □ 1 - 15	Shortblock □ 1 - 15	Bloc moteur □ 1 - 15
1	4130 020 2105	1	Kurbelgehäuse □ 2 - 8	Crankcase □ 2 - 8	Carter de vilebrequin □ 2 - 8
2	9503 003 9955	1	Kugellager 0,5x1,125x0,312"	Grooved ball bearing 0.5x1.125x0.312"	Roulement rainuré à billes 0,5x1,125x0,312"
4	9633 003 9985	1	Wellendichtring	Oil seal	Bague d'étanchéité
5	9503 003 9957	1	Kugellager 0,5x1,125x0,312"	Grooved ball bearing 0.5x1.125x0.312"	Roulement rainuré à billes 0,5x1,125x0,312"
6	9291 021 3932	1	Scheibe 23,1x12,8x0,9	Washer 23.1x12.8x0.9	Rondelle 23,1x12,8x0,9
7	4130 030 0400	1	Kurbelwelle □ 8	Crankshaft □ 8	Vilebrequin □ 8
8	4130 036 8600	1	Scheibenfeder	Woodruff key	Clavette demi-lune
9	4130 020 1200	1	Zylinder mit Kolben Ø 35 mm □ 10, 11	Cylinder with piston Ø 35mm □ 10, 11	Cylindre avec piston Ø 35 mm □ 10, 11
10	4130 030 2000	1	Kolben mit Pleuel □ 11	Piston with connecting rod □ 11	Piston avec bielle □ 11
11	4130 034 3000	1	Verdichtungsring	Piston ring	Segment de piston
12	4130 029 2300	1	Zylinderdichtung	Cylinder gasket	Joint de cylindre
13	9022 341 1310	2	Schraube IS-M6x18-10.9	Spline screw IS-M6x18	Vis cylindrique IS-M6x18
14	4130 084 1150	1	Spiralgehäuse	Spiral housing	Carter en volute
15	4130 028 0205	4	Zylinderschraube TT5,2x14,3	Spline screw TT 5.2x14.3	Vis cylindrique TT5,2x14,3
16	4130 029 0500	1	Dichtung	Gasket	Joint
17	4130 020 0500	1	Membranträger □ 18 - 20	Diaphragm carrier □ 18 - 20	Porte-membrane □ 18 - 20
18	4130 141 4100	1	Membrane	Diaphragm	Membrane
19	4130 141 2400	1	Stützblech	Support plate	Tôle d'appui
20	9099 021 2360	1	Schraube DIN7971-3,5x9,5	Self-tapping screw 3.5x9.5	Vis Parker 3,5x9,5
21	4130 028 0200	4	Zylinderschraube TT4,8x19	Spline screw TT 4.8x19	Vis cylindrique TT4,8x19
22	4112 400 7001	1	Zündkerze NGK BMR 6A	Spark plug NGK BMR 6A	Bougie NGK BMR 6A
22	0000 400 7002	1	Zündkerze AC CSR 45	Spark plug AC CSR 45	Bougie AC CSR 45
			(17.94)	(17.94)	(17.94)
40 *	9022 341 1260	4	Schraube IS-M6x12-8.8	Spline screw IS-M6x12	Vis cylindrique IS-M6x12
41 *	9456 621 3255	2	Sicherungsring	Circlip	Circlips

(1) FS 36, (2) FS 40, (3) FS 44, (4) FS 44 R



342ET041 SC

Illustration B

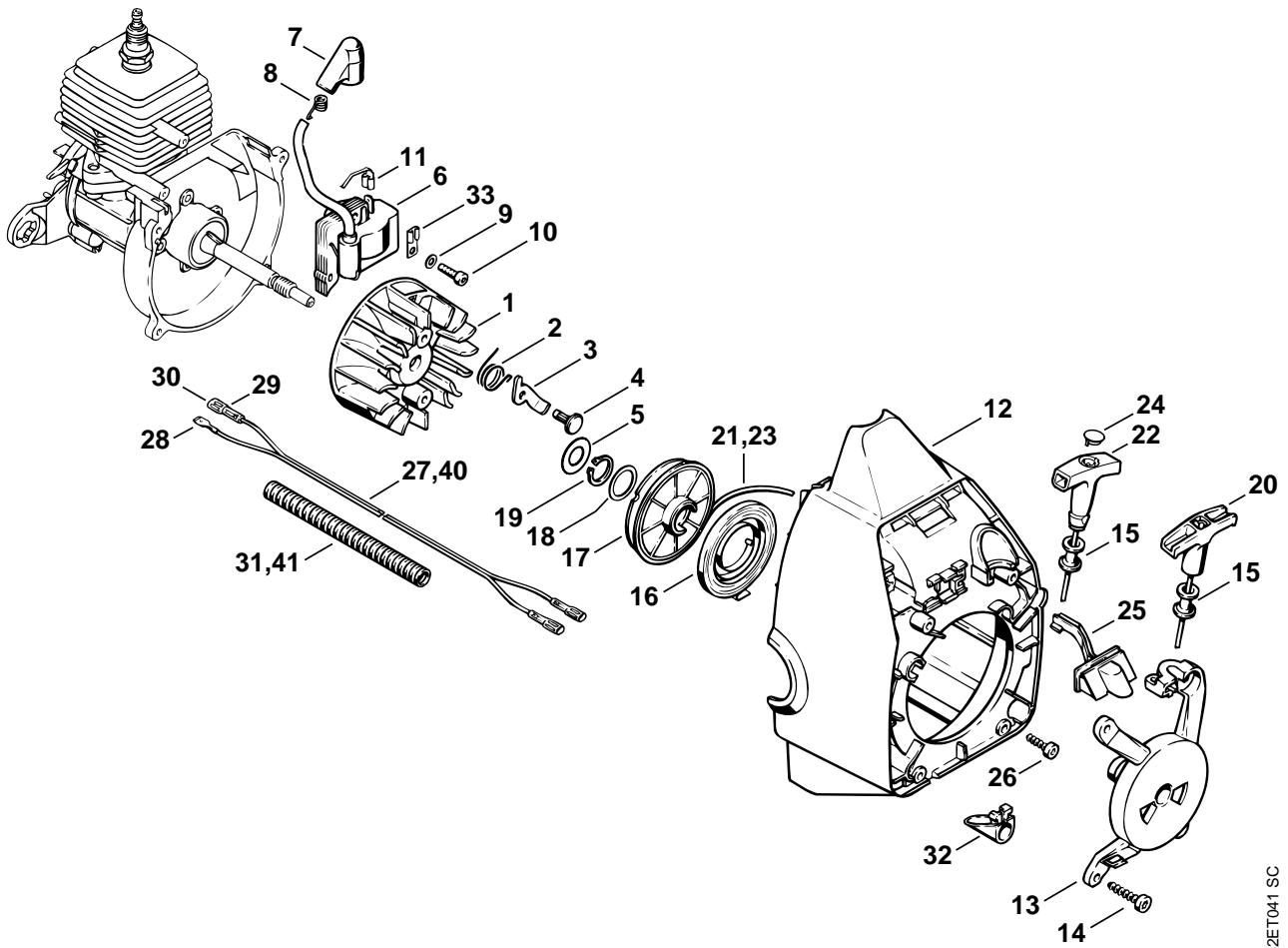
Zündanlage,
Anwerfvorrichtung

Ignition system, Rewind
starter

Dispositif d'allumage,
Dispositif de lancement

Bild-Nr.	Teile-Nr.	St-Zahl	Benennung	Part Name	Désignation
1	4130 400 1250	1	Schwungrad □ 2 - 5	Flywheel □ 2 - 5	Rotor □ 2 - 5
2	4130 998 1400	2	Schenkelfeder	Torsion spring	Ressort coudé
3	4130 195 7200	2	Klinke	Pawl	Cliquet
4	1114 195 7800	2	Bolzen	Pin	Boulon
5	0000 958 0924	1	Scheibe	Washer	Rondelle
6	4130 400 1300	1	Zündmodul □ 7, 8	Ignition module □ 7, 8	Module d'allumage □ 7, 8
7	1130 405 1000	1	Zündleitungsstecker	Spark plug boot	Contact de câble d'allumage
8	0000 998 0614	1	Schenkelfeder	Torsion spring	Ressort coudé
9	9291 021 0100	2	Scheibe DIN125-A4,3	Washer 4.3	Rondelle 4,3
10	9022 371 0710	2	Schraube IS-M4x20-12.9	Spline screw IS-M4x20	Vis cylindrique IS-M4x20
11	4130 442 1601	1	Kontaktfeder (1,2)	Contact spring (1,2)	Ressort de connexion (1,2)
	4130 007 1028	1	Satz Anwerfvorrichtung □ 12 - 21	Rewind starter kit □ 12 - 21	Jeu de pièces de dispositif de lancement □ 12 - 21
12	4130 084 1002	1	Lüftergehäuse	Fan housing	Carter de ventilateur
13	4130 195 0700	1	Startergehäuse	Rewind starter housing	Carter de lanceur
14	9075 478 4155	4	Schraube IS-D5x24	Pan head self-tapping screw IS-D5x24	Vis cylindrique IS-D5x24
15	4130 084 9100	1	Buchse	Bushing	Douille
16	4130 195 1600	1	Rückholfeder	Rewind spring	Ressort de rappel
17	4130 195 0400	1	Seilrolle	Rope rotor	Poulie à câble
18	0000 958 1804	1	Scheibe	Washer	Rondelle
19	9455 621 1670	1	Sicherungsring DIN471-16x1	Circlip 16x1	Circlips 16x1
20	4130 195 3400	1	Griff	Starter grip	Poignée
21	4130 195 8200	1	Anwerfseil Ø 3,5x850 mm	Starter rope Ø 3.5x850mm	Câble de lancement Ø 3,5x850 mm
	0000 930 2203	1	Anwerfseil Ø 3,5 mm x 30,5 m (A,B)	Starter rope Ø 3.5mm x 30.5m (A,B)	Câble de lancement Ø 3,5 mm x 30,5 m (A,B)
22	0000 190 3400	1	Griff ElastoStart Ø 3 mm (B) □ 23, 24	Starter grip ElastoStart Ø 3mm (B) □ 23, 24	Poignée ElastoStart Ø 3 mm (B) □ 23, 24
23	0000 195 8200	1	Anwerfseil Ø 3x800 mm (B)	Starter rope Ø 3x800mm (B)	Câble de lancement Ø 3x800 mm (B)
	0000 930 2208	1	Anwerfseil Ø 3 mm x 30,5 m (A,B)	Starter rope Ø 3mm x 30.5m (A,B)	Câble de lancement Ø 3 mm x 30,5 m (A,B)
24	0000 195 7000	1	Kappe (B)	Cap (B)	Capuchon (B)
25	4130 430 2000	1	Schieber (1,2) □ 11	Slide (1,2) □ 11	Curseur (1,2) □ 11
26	4130 028 0200	4	Zylinderschraube TT4,8x19	Spline screw TT 4.8x19	Vis cylindrique TT4,8x19

(1) FS 36, (2) FS 40, (3) FS 44, (4) FS 44 R



342ET041 SC

Illustration B

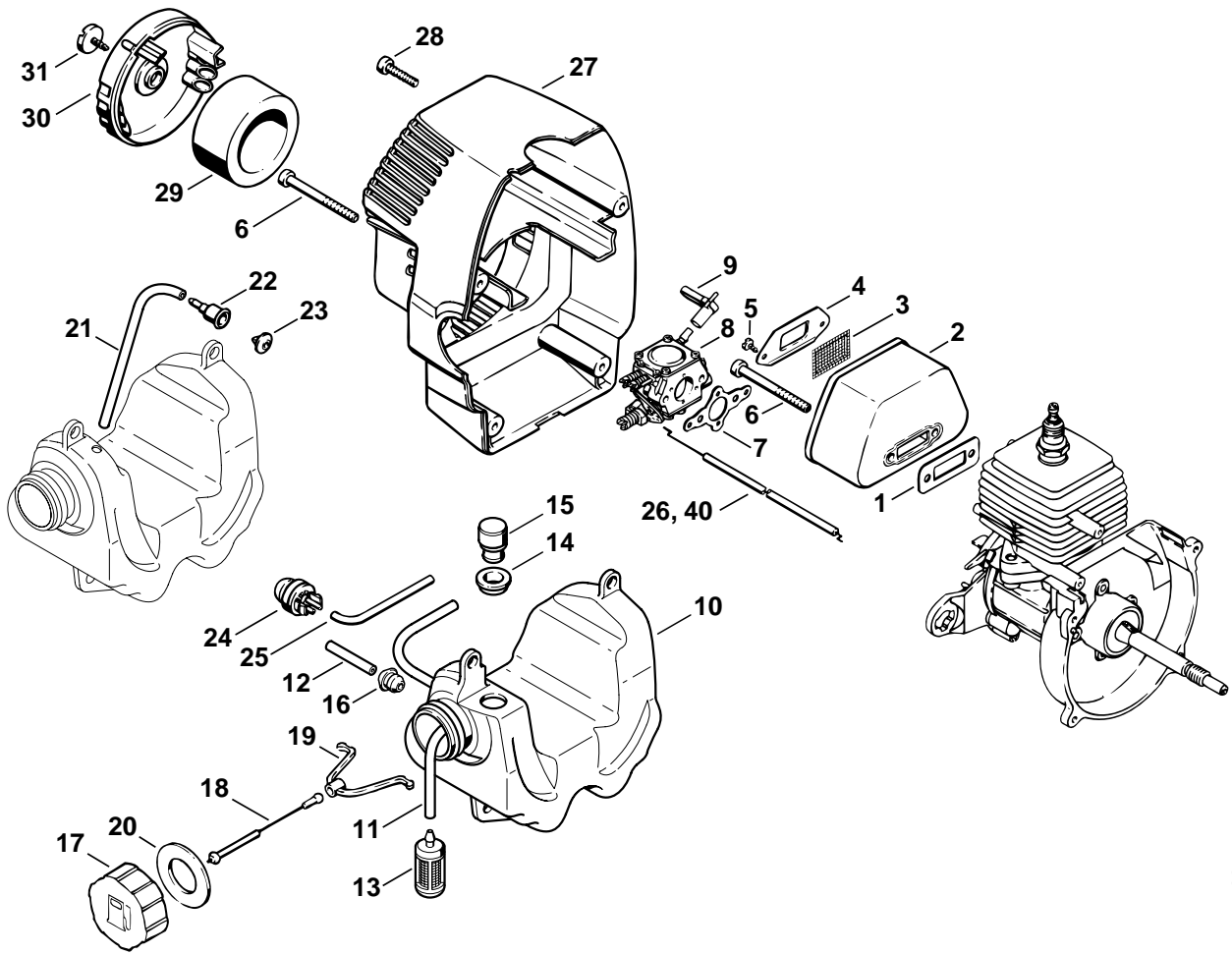
Zündanlage,
Anwerfvorrichtung

Ignition system, Rewind
starter

Dispositif d'allumage,
Dispositif de lancement

Bild-Nr.	Teile-Nr.	St-Zahl	Benennung	Part Name	Désignation
27	4130 440 1110	1	Kurzschließeleitung 600 mm □ 28 - 30	Short circuit wire 600mm / 23.6" □ 28 - 30	Câble de court-circuit 600 mm □ 28 - 30
28	0751 030 8454	1	Flachstecker	Spade terminal	Fiche plate
29	0751 030 8404	1	Steckhülse 6,3-1	Terminal socket 6.3-1	Clip enfichable 6,3-1
30	0751 030 8471	1	Tülle	Grommet	Douille
31		1	Schlauch 130 mm	Hose 130mm / 5 1/8"	Tuyau 130 mm
	4203 711 7201	1	Schlauch 960 mm	Hose 960mm / 37 13/16"	Tuyau 960 mm
32	4130 182 2100	1	Halter	Support	Crampon
33	4119 431 6700	1	Steckhülse D, F (1,2)	Terminal socket D, F (1,2)	Clip enfichable D, F (1,2)
33	4119 431 6700	1	Steckhülse (3,4)	Terminal socket (3,4)	Clip enfichable (3,4)
			(17.94)	(17.94)	(17.94)
40 *	4130 440 1100	1	Kurzschließeleitung 660 mm (2,3,4) □ 28 - 30	Short circuit wire 660mm / 26" (2,3,4) □ 28 - 30	Câble de court-circuit 660 mm (2,3,4) □ 28 - 30
41 *		1	Schlauch 220 mm D, F (2)	Hose 220 mm / 8 11/16" D, F (2)	Tuyau 220 mm D, F (2)
41 *		1	Schlauch 220 mm (3,4)	Hose 220 mm / 8 11/16" (3,4)	Tuyau 220 mm (3,4)
	* 4203 711 7201	1	Schlauch 960 mm	Hose 960mm / 37 13/16"	Tuyau 960 mm

(1) FS 36, (2) FS 40, (3) FS 44, (4) FS 44 R



342ET029 SC

Illustration C

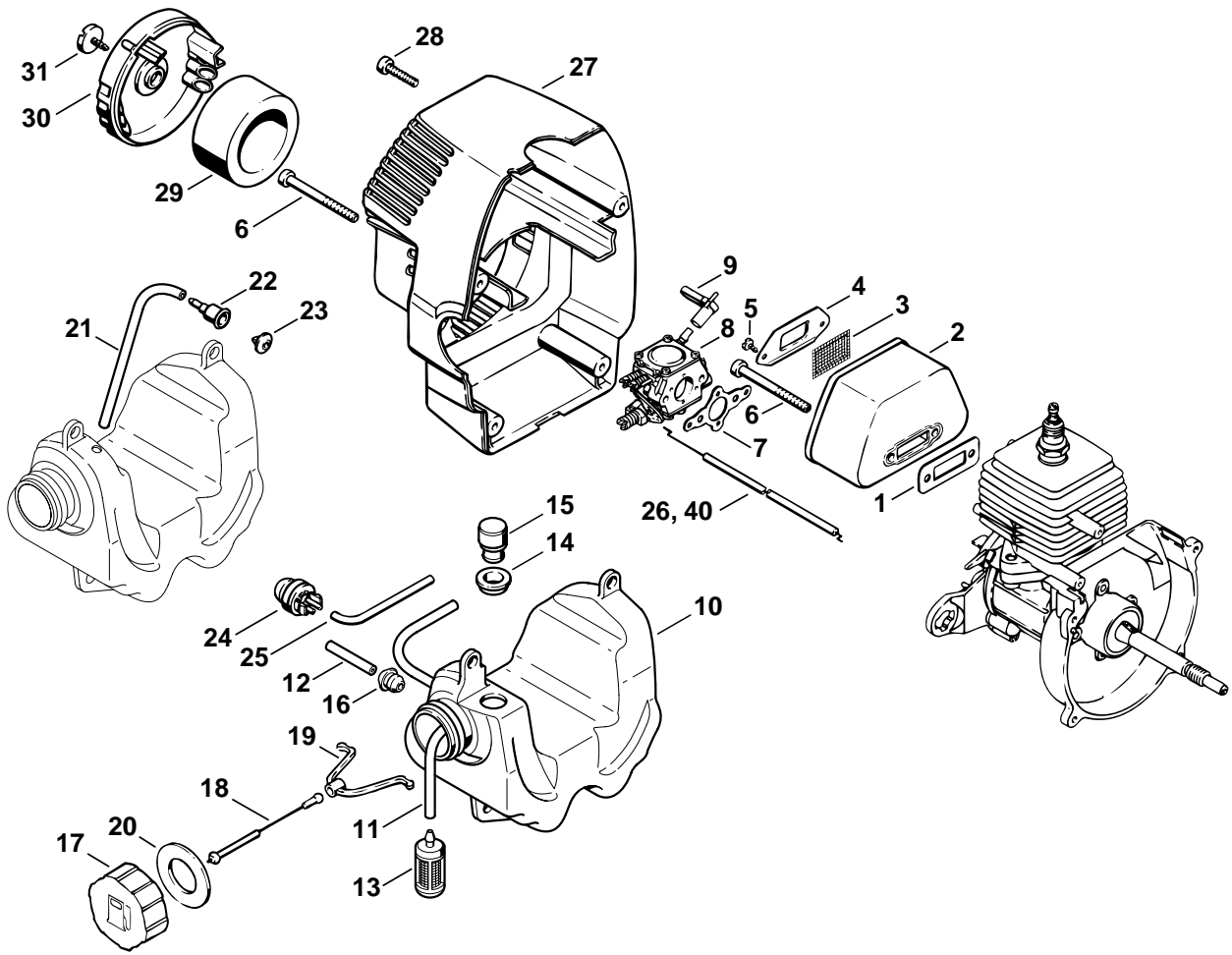
Schalldämpfer, Haube

Muffler, Shroud

Silencieux, Capot

Bild-Nr.	Teile-Nr.	St-Zahl	Benennung	Part Name	Désignation
1	4130 149 0600	1	Auspuffdichtung	Exhaust gasket	Joint d'échappement
2	4130 140 0605	1	Schalldämpfer	Muffler	Silencieux
2	4130 140 0600	1	Schalldämpfer USA, CDN, AUS □ 3 - 5	Muffler USA, CDN, AUS □ 3 - 5	Silencieux USA, CDN, AUS □ 3 - 5
3	4130 141 9000	1	Gitter	Screen	Grille
4	4130 145 3000	1	Deckrahmen	Screen frame	Cadre
5	9099 021 2360	2	Schraube DIN7971-3,5x9,5	Self-tapping screw 3.5x9.5	Vis Parker 3,5x9,5
6	9075 478 4265	4	Schraube IS-D5x60	Pan head self-tapping screw IS-D5x60	Vis cylindrique IS-D5x60
7	4130 129 0900	1	Dichtung	Gasket	Joint
8	4130 120 0601	1	Vergaser WT-160B	Carburetor WT-160 B	Carburateur WT-160 B
8	4130 120 0603	1	Vergaser WT-492A	Carburetor WT-492A	Carburateur WT-492A
9	4130 123 7300	1	Hebel	Lever	Levier
10	4130 350 0404	1	Kraftstofftank □ 11 - 20	Fuel tank □ 11 - 20	Réservoir d'essence □ 11 - 20
11		1	Schlauch 3,1x5,7x260 mm (D)	Hose 3.1x5.7x260 mm (D)	Tuyau 3,1x5,7x260 mm (D)
	0000 930 2803	1	Schlauch 3,1x5,7 mm x 1 m (A,B)	Hose 3.1x5.7 mm x 1 m (A,B)	Tuyau 3,1x5,7 mm x 1 m (A,B)
12		1	Schlauch 2,2x5,4x35 mm (D)	Hose 2.2x5.4x35mm (D)	Tuyau 2,2x5,4x35 mm (D)
	0000 930 2802	1	Schlauch 2,2x5,4 mm x 1 m (A,B)	Hose 2.2x5.4 mm x 1 m (A,B)	Tuyau 2,2x5,4 mm x 1 m (A,B)
13	0000 350 3502	1	Saugkopf	Pickup body	Crépine d'aspiration
14	4223 353 9201	1	Tülle	Grommet	Douille
15	4223 350 5802	1	Tanklüftung	Tank vent	Aération de réservoir
16	0000 989 0516	2	Tülle	Grommet	Douille
17	4130 350 0507	1	Tankverschluss □ 18 - 20	Filler cap □ 18 - 20	Bouchon de réservoir □ 18 - 20
18	0000 350 0900	1	Seil	Rope	Corde
19	0000 353 0600	1	Haken	Hook	Crochet
20	0000 359 1240	1	Dichtring	Sealing ring	Anneau de joint

(1) FS 36, (2) FS 40, (3) FS 44, (4) FS 44 R



342ET029 SC

Illustration C

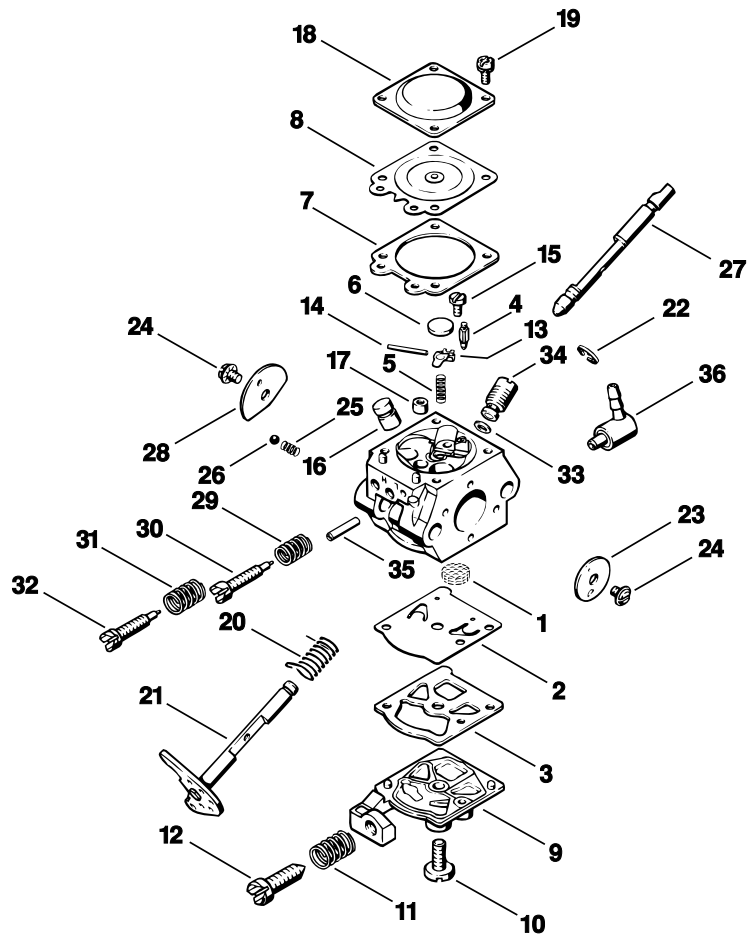
Schalldämpfer, Haube

Muffler, Shroud

Silencieux, Capot

Bild-Nr.	Teile-Nr.	St-Zahl	Benennung	Part Name	Désignation
21 *		1	Schlauch 3,1x5,7x110 mm (D)	Hose 3.1x5.7x110 mm (D)	Tuyau 3,1x5,7x110 mm (D)
	* 0000 930 2803	1	Schlauch 3,1x5,7 mm x 1 m (A,B)	Hose 3.1x5.7 mm x 1 m (A,B)	Tuyau 3,1x5,7 mm x 1 m (A,B)
22 *	1122 353 9100	1	Stutzen	Connector	Manchon
23 *	4114 353 1600	1	Ventil	Valve	Soupape
24	4130 350 6200	1	Kraftstoffpumpe	Fuel pump	Pompe à carburant
25		1	Schlauch 2,2x5,4x85 mm (D)	Hose 2.2x5.4x85 mm (D)	Tuyau 2,2x5,4x85 mm (D)
	0000 930 2802	1	Schlauch 2,2x5,4 mm x 1 m (A,B)	Hose 2.2x5.4 mm x 1 m (A,B)	Tuyau 2,2x5,4 mm x 1 m (A,B)
26	4130 180 1101	1	Gaszug	Throttle cable	Câble de commande des gaz
27	4130 084 0901	1	Haube	Shroud	Capot
28	9075 478 4155	4	Schraube IS-D5x24	Pan head self-tapping screw IS-D5x24	Vis cylindrique IS-D5x24
29	4130 124 0800	1	Filter	Filter	Filtre
30	4130 141 0500	1	Filterdeckel	Filter cover	Couvercle de filtre
31	4130 141 8100	1	Schraube	Screw	Vis
			(17.94)	(17.94)	(17.94)
40 *	4130 180 1105	1	Gaszug (2,3,4)	Throttle cable (2,3,4)	Câble de commande des gaz (2,3,4)

(1) FS 36, (2) FS 40, (3) FS 44, (4) FS 44 R



342ET007 LA

Illustration D

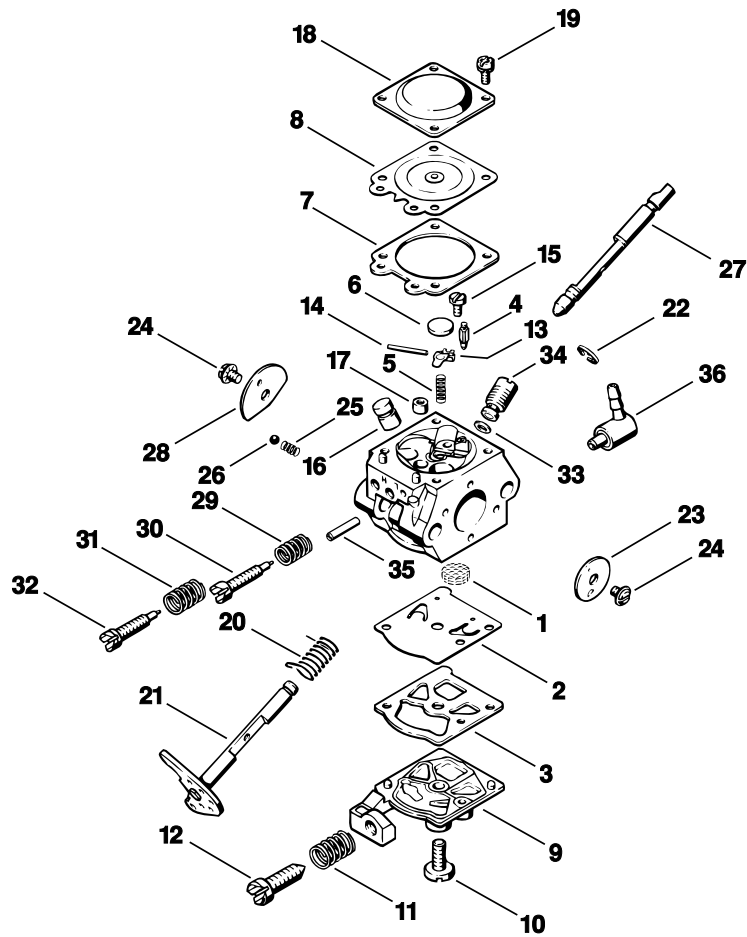
Vergaser WT-160B

Carburetor WT-160B

Carburateur WT-160B

Bild-Nr.	Teile-Nr.	St-Zahl	Benennung	Part Name	Désignation
	4130 120 0601	1	Vergaser WT-160B □ 1 - 36	Carburetor WT-160 B □ 1 - 36	Carburateur WT-160 B □ 1 - 36
1	1114 121 7800	1	Sieb	Strainer	Tamis
2	1121 121 4801	1	Pumpenmembrane	Pump diaphragm	Membrane de pompe
3	1120 129 0905	1	Dichtung	Gasket	Joint
4	4116 121 5100	1	Einlassnadel	Inlet needle	Pointeau d'admission
5	1120 122 3001	1	Feder	Spring	Ressort
6	4117 122 9402	1	Verschlussstopfen	Plug	Bouchon
7	1120 129 0900	1	Dichtung	Gasket	Joint
8	1113 121 4705	1	Regelmembrane	Metering diaphragm	Membrane de réglage
9	4117 121 0803	1	Abschlussdeckel	End cover	Couvercle
10	1114 122 7100	1	Schraube	Screw	Vis
11	4117 122 3006	1	Feder	Spring	Ressort
12	4117 122 6200	1	Leerlaufanschlagschraube	Idle speed adjustment screw	Vis de réglage de régime de ralenti
13	1113 121 5000	1	Einlassregelhebel	Inlet control lever	Levier de réglage d'admission
14	1113 121 9200	1	Achse	Spindle	Axe
15	1114 122 7400	1	Halbrundschraube	Round head screw	Vis à tête ronde
16	1120 121 5405	1	Ventildüse	Valve jet	Gicleur à soupape
17	4130 120 8600	1	Rückschlagventil	Non-return valve	Soupape de retenue
18	1113 121 0800	1	Abschlussdeckel	End cover	Couvercle
19	1106 122 7400	4	Halbrundschraube	Round head screw	Vis à tête ronde
20	4117 122 3200	1	Schenkelfeder	Torsion spring	Ressort coudé
21	4130 120 7101	1	Drosselwelle mit Hebel	Throttle shaft with lever	Axe de papillon avec levier
22	1117 122 9000	1	Sicherungsscheibe	E-clip	Circlips
23	4130 121 3300	1	Drosselklappe	Throttle shutter	Papillon
24	1110 122 7400	2	Halbrundschraube	Round head screw	Vis à tête ronde
25	1116 122 3000	1	Feder	Spring	Ressort
26	1116 122 4200	1	Kugel	Ball	Bille
27	4130 121 3000	1	Startwelle	Choke shaft	Axe de volet de démarrage
28	4130 121 2900	1	Startklappe	Choke shutter	Volet de démarrage

(1) FS 36, (2) FS 40, (3) FS 44, (4) FS 44 R



342ET007 LA

Illustration D

Vergaser WT-160B

Carburetor WT-160B

Carburateur WT-160B

Bild-Nr.	Teile-Nr.	St-Zahl	Benennung	Part Name	Désignation
29	1115 122 3002	1	Feder	Spring	Ressort
30	1120 122 6805	1	Leerlaufstellschraube	Low speed adjustment screw	Vis L de richesse au ralenti
31	4117 122 3007	1	Feder	Spring	Ressort
32	4130 122 6700	1	Hauptstellschraube	High speed adjustment screw	Vis H de richesse à haut régime
33	4130 121 8600	1	Scheibe	Washer	Rondelle
34	4130 120 8700	1	Regelventil	Control valve	Soupape de réglage
35	4130 122 3905	1	Stutzen	Connector	Manchon
36	4130 122 3900	1	Winkelstutzen	Elbow connector	Raccord en équerre
	4130 007 1060	1	Satz Vergaserteile □ 2, 3, 7, 8	Set of carburetor parts □ 2, 3, 7, 8	Jeu de pièces de carburateur □ 2, 3, 7, 8

(1) FS 36, (2) FS 40, (3) FS 44, (4) FS 44 R

Illustration E

Vergaser WT-492A (USA)

Carburetor WT-492A (USA)

Carburateur
WT-492A (USA)

Bild-Nr.	Teile-Nr.	St-Zahl	Benennung	Part Name	Désignation
	4130 120 0603	1	Vergaser WT-492A USA □ 1 - 35	Carburetor WT-492A USA □ 1 - 35	Carburateur WT-492A USA □ 1 - 35
1	1114 121 7800	1	Sieb	Strainer	Tamis
2	1121 121 4801	1	Pumpenmembrane	Pump diaphragm	Membrane de pompe
3	1120 129 0905	1	Dichtung	Gasket	Joint
4	4116 121 5100	1	Einlassnadel	Inlet needle	Pointeau d'admission
5	1120 122 3001	1	Feder	Spring	Ressort
6	4117 122 9402	1	Verschlussstopfen	Plug	Bouchon
7	1120 129 0900	1	Dichtung	Gasket	Joint
8	1113 121 4705	1	Regelmembrane	Metering diaphragm	Membrane de réglage
9	4126 121 0800	1	Abschlussdeckel	End cover	Couvercle
10	1114 122 7100	1	Schraube	Screw	Vis
11	4117 122 3006	1	Feder	Spring	Ressort
12	4117 122 6200	1	Leerlaufanschlagschraube	Idle speed adjustment screw	Vis de réglage de régime de ralenti
13	1113 121 5000	1	Einlassregelhebel	Inlet control lever	Levier de réglage d'admission
14	1113 121 9200	1	Achse	Spindle	Axe
15	1114 122 7400	1	Halbrundschraube	Round head screw	Vis à tête ronde
16	4130 121 5400	1	Ventildüse	Valve jet	Gicleur à soupape
18	1113 121 0800	1	Abschlussdeckel	End cover	Couvercle
19	1106 122 7400	4	Halbrundschraube	Round head screw	Vis à tête ronde

(1) FS 36, (2) FS 40, (3) FS 44, (4) FS 44 R

Illustration E

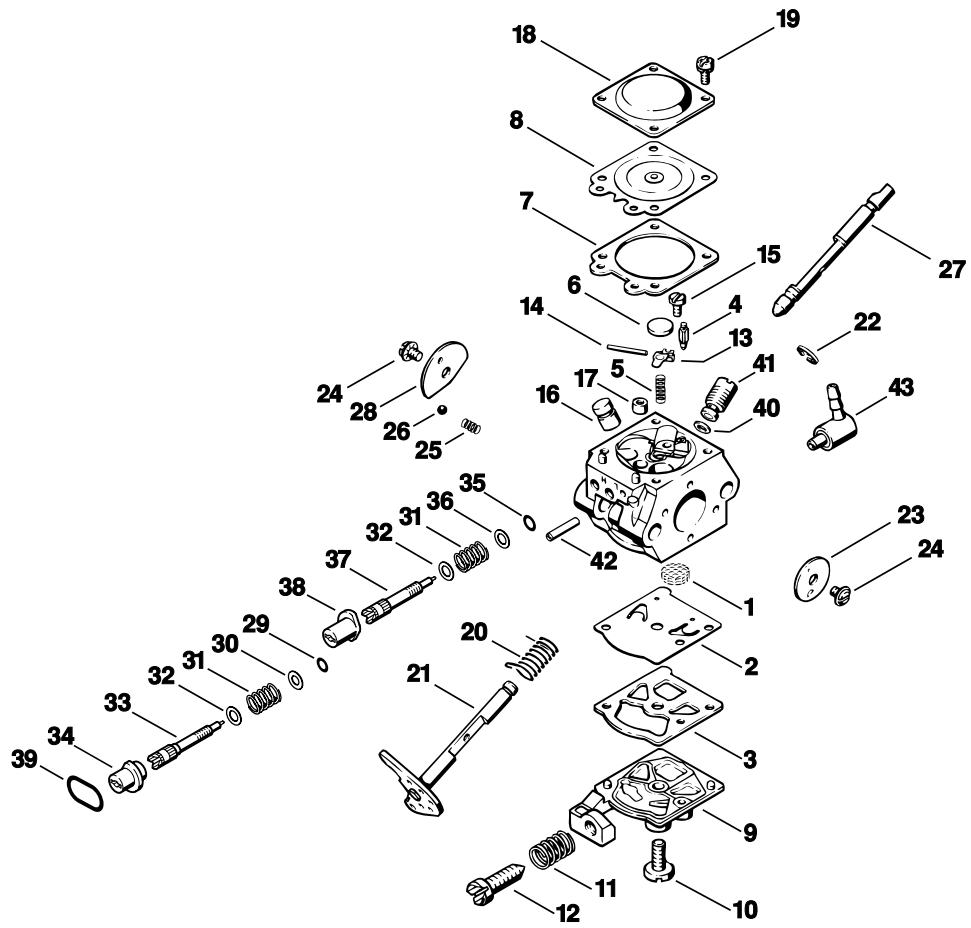
Vergaser WT-492A (USA)

Carburetor WT-492A (USA)

Carburateur
WT-492A (USA)

Bild-Nr.	Teile-Nr.	St-Zahl	Benennung	Part Name	Désignation
20	4117 122 3200	1	Schenkelfeder	Torsion spring	Ressort coudé
21	4130 120 7101	1	Drosselwelle mit Hebel	Throttle shaft with lever	Axe de papillon avec levier
22	1117 122 9000	1	Sicherungsscheibe	E-clip	Circlips
23	4130 121 3300	1	Drosselklappe	Throttle shutter	Papillon
24	1110 122 7400	2	Halbrundschraube	Round head screw	Vis à tête ronde
25	1116 122 3000	1	Feder	Spring	Ressort
26	1116 122 4200	1	Kugel	Ball	Bille
27	4130 121 3000	1	Startwelle	Choke shaft	Axe de volet de démarrage
28	4130 121 2900	1	Startklappe	Choke shutter	Volet de démarrage
30	4203 122 6803	1	Leerlaufstellschraube	Low speed adjustment screw	Vis L de richesse au ralenti
31	4130 122 6702	1	Hauptstellschraube	High speed adjustment screw	Vis H de richesse à haut régime
32	4203 121 2700	2	Kappe	Cap	Capuchon
33	4130 121 8600	1	Scheibe	Washer	Rondelle
34	4130 120 8700	1	Regelventil	Control valve	Soupape de réglage
35	4130 122 3905	1	Stutzen	Connector	Manchon
36	5910 890 4500	1	Abzieher (B)	Puller (B)	Extracteur (B)
	4130 007 1060	1	Satz Vergaserteile □ 2, 3, 7, 8	Set of carburetor parts □ 2, 3, 7, 8	Jeu de pièces de carburateur □ 2, 3, 7, 8

(1) FS 36, (2) FS 40, (3) FS 44, (4) FS 44 R



350ET005

Illustration F

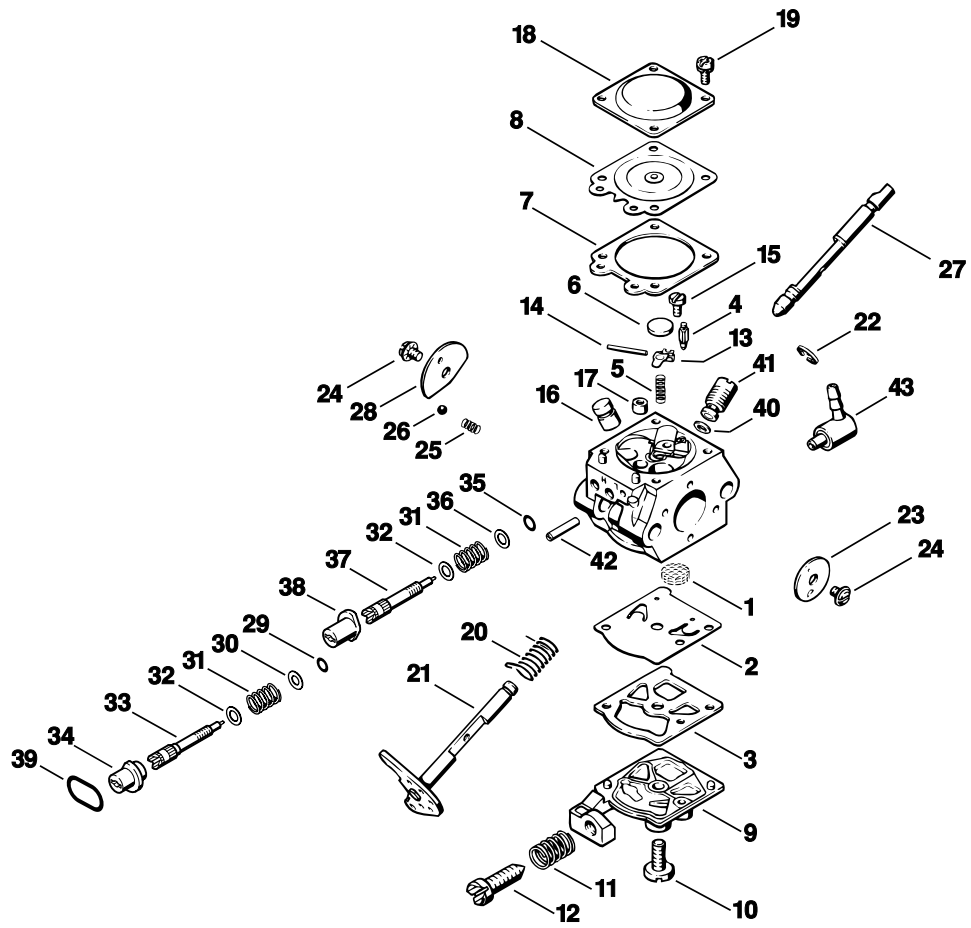
Vergaser WT-327

Carburetor WT-327

Carburateur WT-327

Bild-Nr.	Teile-Nr.	St-Zahl	Benennung	Part Name	Désignation
			(11.97)	(11.97)	(11.97)
	* 4130 120 0602	1	Vergaser WT-327 USA (C) □ 1 - 43	Carburetor WT-327 USA (C) □ 1 - 43	Carburateur WT-327 USA (C) □ 1 - 43
1 *	1114 121 7800	1	Sieb	Strainer	Tamis
2 *	1121 121 4801	1	Pumpenmembrane	Pump diaphragm	Membrane de pompe
3 *	1120 129 0905	1	Dichtung	Gasket	Joint
4 *	4116 121 5100	1	Einlassnadel	Inlet needle	Pointeau d'admission
5 *	1120 122 3001	1	Feder	Spring	Ressort
6 *	4117 122 9402	1	Verschlussstopfen	Plug	Bouchon
7 *	1120 129 0900	1	Dichtung	Gasket	Joint
8 *	1113 121 4705	1	Regelmembrane	Metering diaphragm	Membrane de réglage
9 *	4126 121 0800	1	Abschlussdeckel	End cover	Couvercle
10 *	1114 122 7100	1	Schraube	Screw	Vis
11 *	4117 122 3006	1	Feder	Spring	Ressort
12 *	4117 122 6200	1	Leerlaufanschlagschraube	Idle speed adjustment screw	Vis de réglage de régime de ralenti
13 *	1113 121 5000	1	Einlassregelhebel	Inlet control lever	Levier de réglage d'admission
14 *	1113 121 9200	1	Achse	Spindle	Axe
15 *	1114 122 7400	1	Halbrundschraube	Round head screw	Vis à tête ronde
16 *	4130 121 5400	1	Ventildüse	Valve jet	Gicleur à soupape
18 *	1113 121 0800	1	Abschlussdeckel	End cover	Couvercle
19 *	1106 122 7400	4	Halbrundschraube	Round head screw	Vis à tête ronde

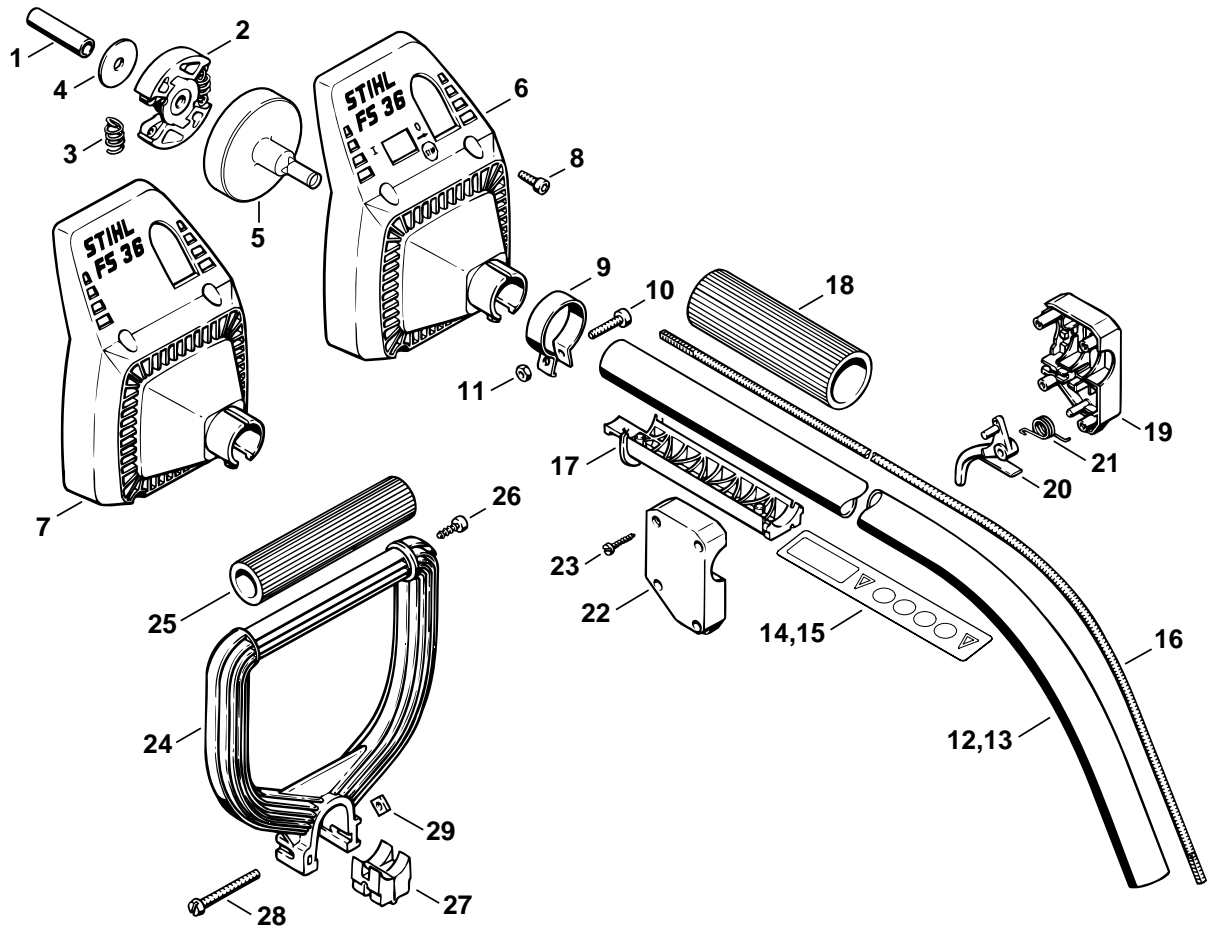
(1) FS 36, (2) FS 40, (3) FS 44, (4) FS 44 R



350ET005

Bild-Nr.	Teile-Nr.	St-Zahl	Benennung	Part Name	Désignation
			(11.97)	(11.97)	(11.97)
20 *	4117 122 3200	1	Schenkelfeder	Torsion spring	Ressort coudé
21 *	4130 120 7100	1	Drosselwelle mit Hebel	Throttle shaft with lever	Axe de papillon avec levier
22 *	1117 122 9000	1	Sicherungsscheibe	E-clip	Circlips
23 *	4130 121 3300	1	Drosselklappe	Throttle shutter	Papillon
24 *	1110 122 7400	2	Halbrundschrabe	Round head screw	Vis à tête ronde
25 *	1116 122 3000	1	Feder	Spring	Ressort
26 *	1116 122 4200	1	Kugel	Ball	Bille
27 *	4130 121 3000	1	Startwelle	Choke shaft	Axe de volet de démarrage
28 *	4130 121 2900	1	Startklappe	Choke shutter	Volet de démarrage
29 *	4124 122 3600	1	Dichtring	Sealing ring	Anneau de joint
30 *	1111 121 8605	1	Scheibe	Washer	Rondelle
31 *	1115 122 3002	2	Feder	Spring	Ressort
32 *	4130 121 8602	2	Scheibe	Washer	Rondelle
33 *	4130 122 6801	1	Leerlaufstellschraube	Low speed adjustment screw	Vis L de richesse au ralenti
34 *	4130 121 2700	1	Kappe	Cap	Capuchon
35 *	4130 122 3600	1	Dichtring	Sealing ring	Anneau de joint
36 *	4130 121 8601	1	Scheibe	Washer	Rondelle
37 *	4130 122 6701	1	Hauptstellschraube	High speed adjustment screw	Vis H de richesse à haut régime
38 *	4130 121 2701	1	Kappe	Cap	Capuchon
39 *	4130 122 3601	1	Dichtring	Sealing ring	Anneau de joint
40 *	4130 121 8600	1	Scheibe	Washer	Rondelle
41 *	4130 120 8700	1	Regelventil	Control valve	Soupape de réglage
42 *	4130 122 3905	1	Stutzen	Connector	Manchon
43 *	4130 122 3900	1	Winkelstutzen	Elbow connector	Raccord en équerre

(1) FS 36, (2) FS 40, (3) FS 44, (4) FS 44 R



342ET035 SC

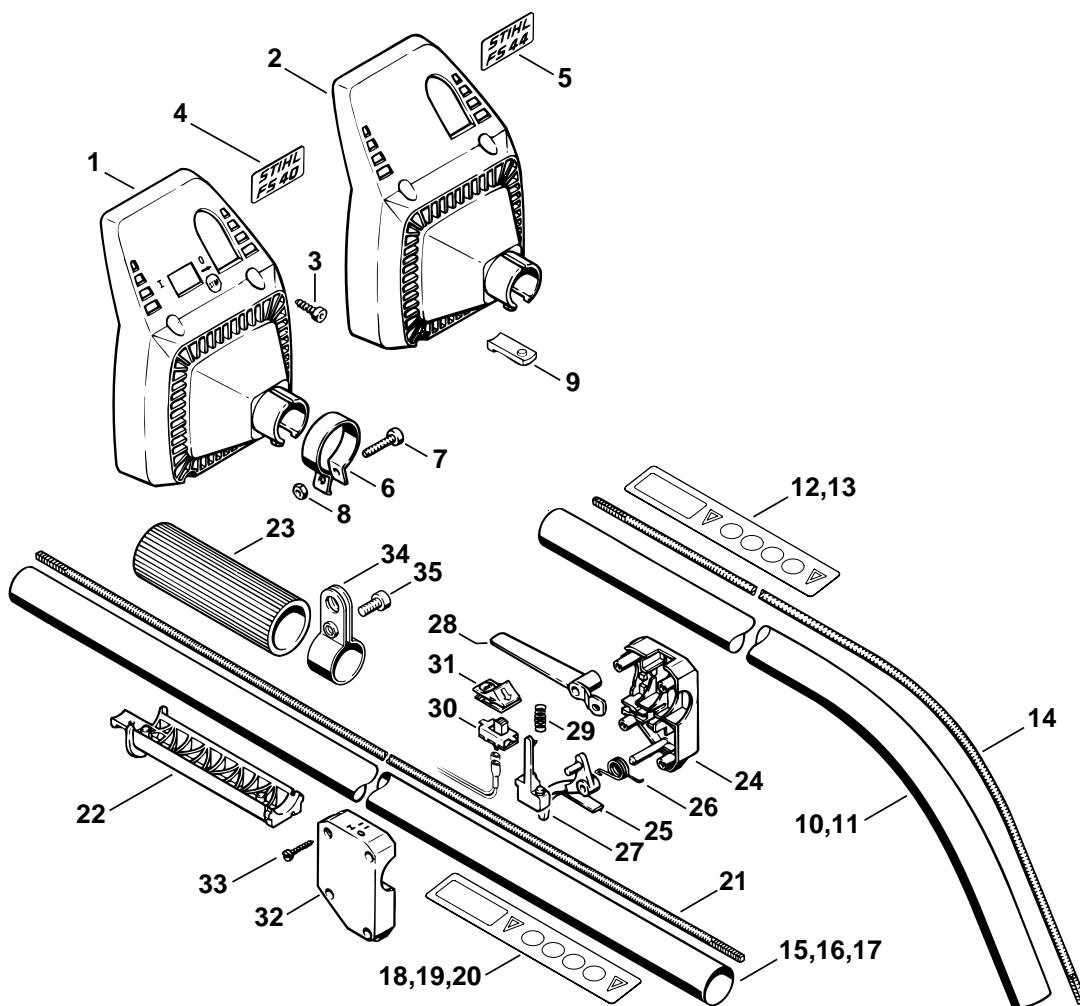
Illustration G

Kupplung, Schaft FS 36

Clutch, Drive tube assembly
FS 36Embrayage, Tube complet
FS 36

Bild-Nr.	Teile-Nr.	St-Zahl	Benennung	Part Name	Désignation
1	4130 162 9100	1	Distanzhülse	Spacer sleeve	Douille d'écartement
2	4140 160 2000	1	Kupplung □ 3	Clutch □ 3	Embrayage □ 3
3	4140 162 7900	2	Zugfeder	Tension spring	Ressort de tension
4	4140 162 8900	1	Scheibe	Washer	Rondelle
5	4140 160 2903	1	Kupplungstrommel	Clutch drum	Cloche d'embrayage
6	4130 161 0500	1	Kupplungsgehäuse (1)	Clutch housing (1)	Carter d'accouplement (1)
7	4130 161 0501	1	Kupplungsgehäuse D, F (1)	Clutch housing D, F (1)	Carter d'accouplement D, F (1)
8	9075 478 4155	4	Schraube IS-D5x24	Pan head self-tapping screw IS-D5x24	Vis cylindrique IS-D5x24
9	4130 710 6701	1	Spannschelle □ 10, 11	Hose clamp □ 10, 11	Collier de serrage □ 10, 11
10	9022 341 1010	1	Schraube IS-M5x18-10.9	Spline screw IS-M5x18	Vis cylindrique IS-M5x18
11	9210 260 0700	1	Mutter DIN934-M5-8	Hexagon nut M5	Ecrou à six pans M5
12	4130 710 7158	1	Schaft Ø 25,4 mm (1)	Drive tube assembly Ø 25.4mm / 1" (1)	Tube complet Ø 25,4 mm (1)
13	4130 710 7131	1	Schaft Ø 25,4 mm USA, AUS, CDN (1)	Drive tube assembly Ø 25.4mm / 1" USA, AUS, CDN (1)	Tube complet Ø 25,4 mm USA, AUS, CDN (1)
14	0000 967 3726	1	Warnhinweis Piktogramm FS (1)	Warning pictogram FS (1)	Pictogramme d'avertissement FS (1)
15	0000 967 3659	1	Warnhinweis Piktogramm FS USA, AUS, CDN (1)	Warning pictogram FS USA, AUS, CDN (1)	Pictogramme d'avertissement FS USA, AUS, CDN (1)
16	4130 711 3200	1	Antriebswelle (1)	Drive shaft (1)	Arbre d'entraînement (1)
17	4130 791 7600	1	Griffstütze	Support	Support
18	4130 791 2005	1	Griffschlauch	Handle hose	Gaine de poignée
19	4130 182 1305	1	Gehäusehälfte links (1)	Handle molding, left (1)	Boîtier manette gaz gauche (1)
20	4130 182 1000	1	Gashebel (1)	Throttle trigger (1)	Manette des gaz (1)
21	4130 182 4500	1	Schenkelfeder	Torsion spring	Ressort coudé
22	4130 182 1300	1	Gehäusehälfte rechts (1)	Handle molding, right (1)	Boîtier manette gaz droit (1)
23	9099 021 2810	4	Schraube DIN7971-3,9x19	Self-tapping screw 3.9x19	Vis Parker 3,9x19
24	4130 790 1300	1	Rundumgriff □ 25 - 29	Loop handle □ 25 - 29	Poignée circulaire □ 25 - 29
25	4130 791 2000	1	Griffschlauch	Handle hose	Gaine de poignée
26	9075 478 4115	1	Schraube IS-D5x16	Pan head self-tapping screw IS-D5x16	Vis cylindrique IS-D5x16
27	4130 791 6805	1	Klemmstück	Clamp	Pièce de serrage
28	9041 116 1430	1	Schraube DIN84-M6x50-8.8	Pan head screw M6x50	Vis cylindrique M6x50
29	9222 068 0900	1	Mutter DIN557-M6-5	Square nut M6	Ecrou à quatre pans M6

(1) FS 36, (2) FS 40, (3) FS 44, (4) FS 44 R



342ET036 SC

Illustration H

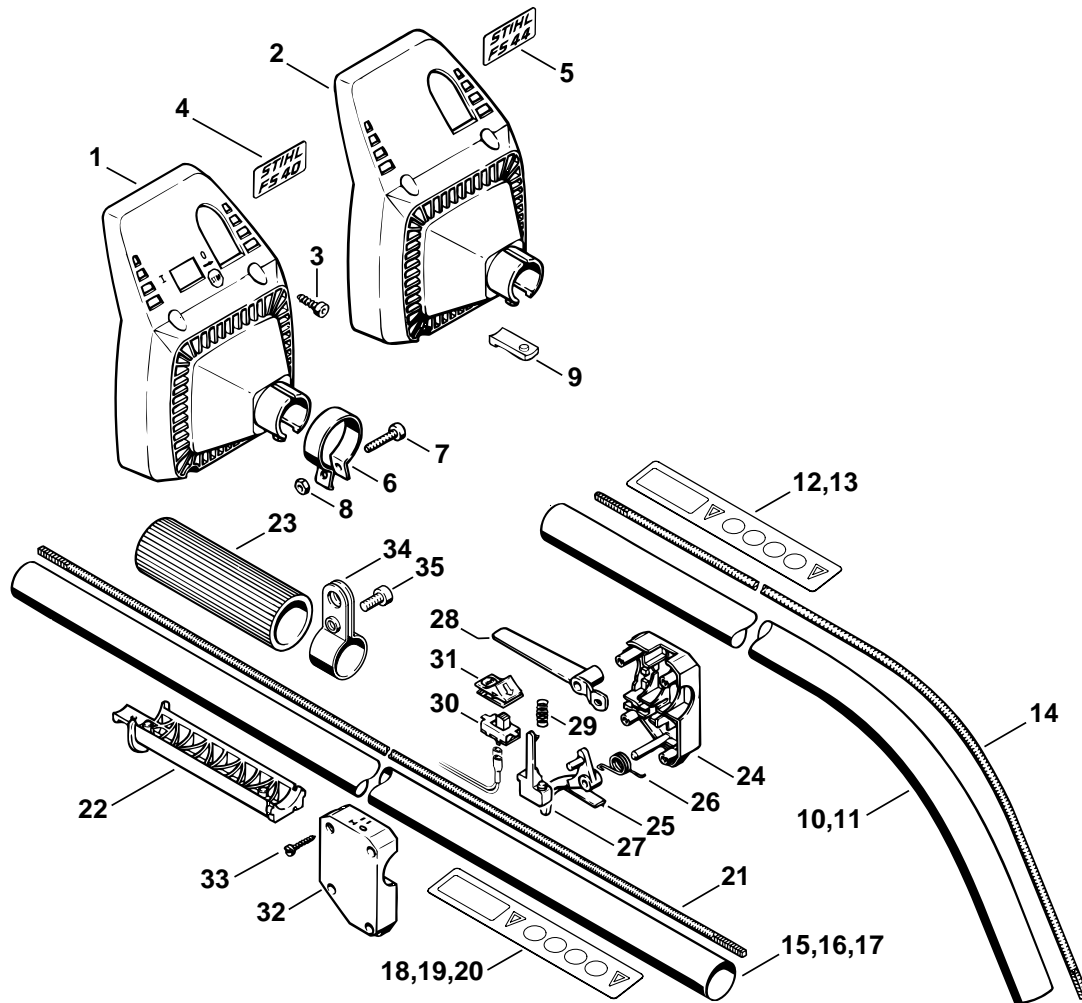
Schaft FS 40, FS 44

Drive tube assembly FS 40,
FS 44

Tube complet FS 40, FS 44

Bild-Nr.	Teile-Nr.	St-Zahl	Benennung	Part Name	Désignation
1	4130 161 0500	1	Kupplungsgehäuse	Clutch housing	Carter d'accouplement
2	4130 161 0501	1	Kupplungsgehäuse D, F, USA (2,3,4)	Clutch housing D, F, USA (2,3,4)	Carter d'accouplement D, F, USA (2,3,4)
3	9075 478 4155	4	Schraube IS-D5x24	Pan head self-tapping screw IS-D5x24	Vis cylindrique IS-D5x24
4	4130 967 1500	1	Typenschild FS 40	Model plate FS 40	Plaque matricule FS 40
5	4130 967 1505	1	Typenschild FS 44	Model plate FS 44	Plaque matricule FS 44
6	4130 710 6701	1	Spannschelle □ 7, 8	Hose clamp □ 7, 8	Collier de serrage □ 7, 8
7	9022 341 1010	1	Schraube IS-M5x18-10.9	Spline screw IS-M5x18	Vis cylindrique IS-M5x18
8	9210 260 0700	1	Mutter DIN934-M5-8	Hexagon nut M5	Ecrou à six pans M5
9	4130 791 6810	1	Klemmstück D, F, SOA (3,4)	Clamp D, F, SOA (3,4)	Pièce de serrage D, F, SOA (3,4)
10	4130 710 7159	1	Schaft Ø 25,4 mm (2) □ 12	Drive tube assembly Ø 25.4mm / 1" (2) □ 12	Tube complet Ø 25,4 mm (2) □ 12
11	4130 710 7136	1	Schaft Ø 25,4 mm USA, AUS, CDN (2) □ 13	Drive tube assembly Ø 25.4mm / 1" USA, AUS, CDN (2) □ 13	Tube complet Ø 25,4 mm USA, AUS, CDN (2) □ 13
12	0000 967 3726	1	Warnhinweis Piktogramm FS	Warning pictogram FS	Pictogramme d'avertissement FS
13	0000 967 3659	1	Warnhinweis Piktogramm FS USA, AUS, CDN	Warning pictogram FS USA, AUS, CDN	Pictogramme d'avertissement FS USA, AUS, CDN
14	4137 711 3202	1	Antriebswelle (2)	Drive shaft (2)	Arbre d'entraînement (2)
15	4130 710 7160	1	Schaft Ø 25,4 mm (3,4) □ 18	Drive tube assembly Ø 25.4mm / 1" (3,4) □ 18	Tube complet Ø 25,4 mm (3,4) □ 18
16	4130 710 7138	1	Schaft Ø 25,4 mm USA, AUS, CDN (3) □ 19	Drive tube assembly Ø 25.4mm / 1" USA, AUS, CDN (3) □ 19	Tube complet Ø 25,4 mm USA, AUS, CDN (3) □ 19
17	4130 710 7137	1	Schaft Ø 25,4 mm USA, AUS, CDN (4) □ 20	Drive tube assembly Ø 25.4mm / 1" USA, AUS, CDN (4) □ 20	Tube complet Ø 25,4 mm USA, AUS, CDN (4) □ 20
18	0000 967 3725	1	Warnhinweis Piktogramm FS (3,4)	Warning pictogram FS (3,4)	Pictogramme d'avertissement FS (3,4)
19	0000 967 3684	1	Warnhinweis Piktogramm FS USA, AUS, CDN (3)	Warning pictogram FS USA, AUS, CDN (3)	Pictogramme d'avertissement FS USA, AUS, CDN (3)
20	0000 967 3659	1	Warnhinweis Piktogramm FS USA, AUS, CDN (4)	Warning pictogram FS USA, AUS, CDN (4)	Pictogramme d'avertissement FS USA, AUS, CDN (4)
21	4140 711 3202	1	Antriebswelle (3,4)	Drive shaft (3,4)	Arbre d'entraînement (3,4)
22	4130 791 7600	1	Griffstütze	Support	Support
23	4130 791 2005	1	Griffschlauch	Handle hose	Gaine de poignée

(1) FS 36, (2) FS 40, (3) FS 44, (4) FS 44 R



342ET036 SC

Illustration H

Schaft FS 40, FS 44

Drive tube assembly FS 40,
FS 44

Tube complet FS 40, FS 44

Bild-Nr.	Teile-Nr.	St-Zahl	Benennung	Part Name	Désignation
24	4130 182 1315	1	Gehäusehälfte links	Handle molding, left	Boîtier manette gaz gauche
25	4130 182 1000	1	Gashebel	Throttle trigger	Manette des gaz
26	4130 182 4500	1	Schenkelfeder	Torsion spring	Ressort coudé
27	4130 182 0805	1	Sperrhebel	Trigger interlock	Levier d'arrêt
28	4130 182 0800	1	Sperrhebel D, F (1,2)	Trigger interlock D, F (1,2)	Levier d'arrêt D, F (1,2)
28	4130 182 0800	1	Sperrhebel (3,4)	Trigger interlock (3,4)	Levier d'arrêt (3,4)
29	0000 997 0715	1	Druckfeder	Compression spring	Ressort de pression
30	4130 430 0200	1	Stoppschalter D, F (1,2)	Stop switch D, F (1,2)	Interrupteur d'arrêt D, F (1,2)
30	4130 430 0200	1	Stoppschalter (3,4)	Stop switch (3,4)	Interrupteur d'arrêt (3,4)
31	4130 432 2010	1	Schieber D, F (1,2)	Slide D, F (1,2)	Coulisse D, F (1,2)
31	4130 432 2010	1	Schieber (3,4)	Slide (3,4)	Coulisse (3,4)
32	4130 182 1310	1	Gehäusehälfte rechts	Handle housing, right	Boîtier manette gaz droit
33	9099 021 2810	4	Schraube DIN7971-3,9x19	Self-tapping screw 3.9x19	Vis Parker 3,9x19
34	4140 007 1006	1	Satz Spannschelle (3,4)	Hose clamp kit (3,4)	Jeu de collier de serrage (3,4)
			□ 35	□ 35	□ 35
35	9022 341 1270	1	Schraube IS-M6x14-10.9 (3,4)	Spline screw IS-M6x14 (3,4)	Vis cylindrique IS-M6x14 (3,4)

(1) FS 36, (2) FS 40, (3) FS 44, (4) FS 44 R

Illustration J

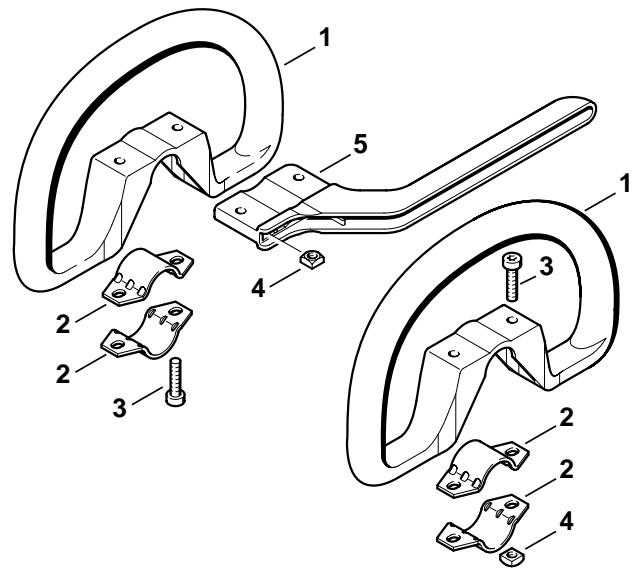
Schaft FS 40, FS 44

Drive tube assembly FS 40,
FS 44

Tube complet FS 40, FS 44

Bild-Nr.	Teile-Nr.	St-Zahl	Benennung	Part Name	Désignation
			➔ X 28 717 876 (17.94)	➔ X 28 717 876 (17.94)	➔ X 28 717 876 (17.94)
1 *	4130 161 0505	1	Kupplungsgehäuse (2)	Clutch housing (2)	Carter d'accouplement (2)
2 *	4130 161 0506	1	Kupplungsgehäuse D, F, USA (2,3,4)	Clutch housing D, F, USA (2,3,4)	Carter d'accouplement D, F, USA (2,3,4)
2 *	4130 161 0510	1	Kupplungsgehäuse (3,4)	Clutch housing (3,4)	Carter d'accouplement (3,4)
3 *	4130 790 9501	1	Gummipuffer (2,3,4) □ 4, 5	Rubber buffer (2,3,4) □ 4, 5	Amortisseur en caoutchouc (2,3,4) □ 4, 5
4 *	4130 790 4000	1	Schelle (2,3,4) □ 5	Clamp (2,3,4) □ 5	Collier (2,3,4) □ 5
5 *	9075 478 4115	2	Schraube IS-D5x16	Pan head self-tapping screw IS-D5x16	Vis cylindrique IS-D5x16
6 *	4130 162 2800	1	Kappe (2,3,4)	Cap (2,3,4)	Capuchon (2,3,4)
7 *	9075 478 4155	3	Schraube IS-D5x24	Pan head self-tapping screw IS-D5x24	Vis cylindrique IS-D5x24
8 *	4130 710 7155	1	Schaft Ø 25,4 mm (2) □ 10	Drive tube assembly Ø 25.4mm / 1" (2) □ 10	Tube complet Ø 25,4 mm (2) □ 10
9 *	4130 710 7133	1	Schaft Ø 25,4 mm USA, AUS, CDN (2) □ 11	Drive tube assembly Ø 25.4mm / 1" USA, AUS, CDN (2) □ 11	Tube complet Ø 25,4 mm USA, AUS, CDN (2) □ 11
10 *	0000 967 3726	1	Warnhinweis Piktogramm FS (2)	Warning pictogram FS (2)	Pictogramme d'avertissement FS (2)
11 *	0000 967 3659	1	Warnhinweis Piktogramm FS USA, AUS, CDN (2)	Warning pictogram FS USA, AUS, CDN (2)	Pictogramme d'avertissement FS USA, AUS, CDN (2)
12 *	4130 710 7156	1	Schaft Ø 25,4 mm (3) □ 14	Drive tube assembly Ø 25.4mm / 1" (3) □ 14	Tube complet Ø 25,4 mm (3) □ 14
13 *	4130 710 7135	1	Schaft Ø 25,4 mm USA, AUS, CDN (3) □ 15	Drive tube assembly Ø 25.4mm / 1" USA, AUS, CDN (3) □ 15	Tube complet Ø 25,4 mm USA, AUS, CDN (3) □ 15
14 *	0000 967 3725	1	Warnhinweis Piktogramm FS (2)	Warning pictogram FS (2)	Pictogramme d'avertissement FS (2)
15 *	0000 967 3684	1	Warnhinweis Piktogramm FS USA, AUS, CDN (3)	Warning pictogram FS USA, AUS, CDN (3)	Pictogramme d'avertissement FS USA, AUS, CDN (3)
16 *	4130 790 1500	1	(39.95) Einhandgriffrohr □ 17, 18	(39.95) J-Handle □ 17, 18	(39.95) Poignée tubulaire à une main □ 17, 18
17 *	4130 791 2000	1	Griffschlauch	Handle hose	Gaine de poignée
18 *	4130 791 1400	2	Verschlussstopfen	Plug	Bouchon

(1) FS 36, (2) FS 40, (3) FS 44, (4) FS 44 R



342ET040 SC

Illustration K

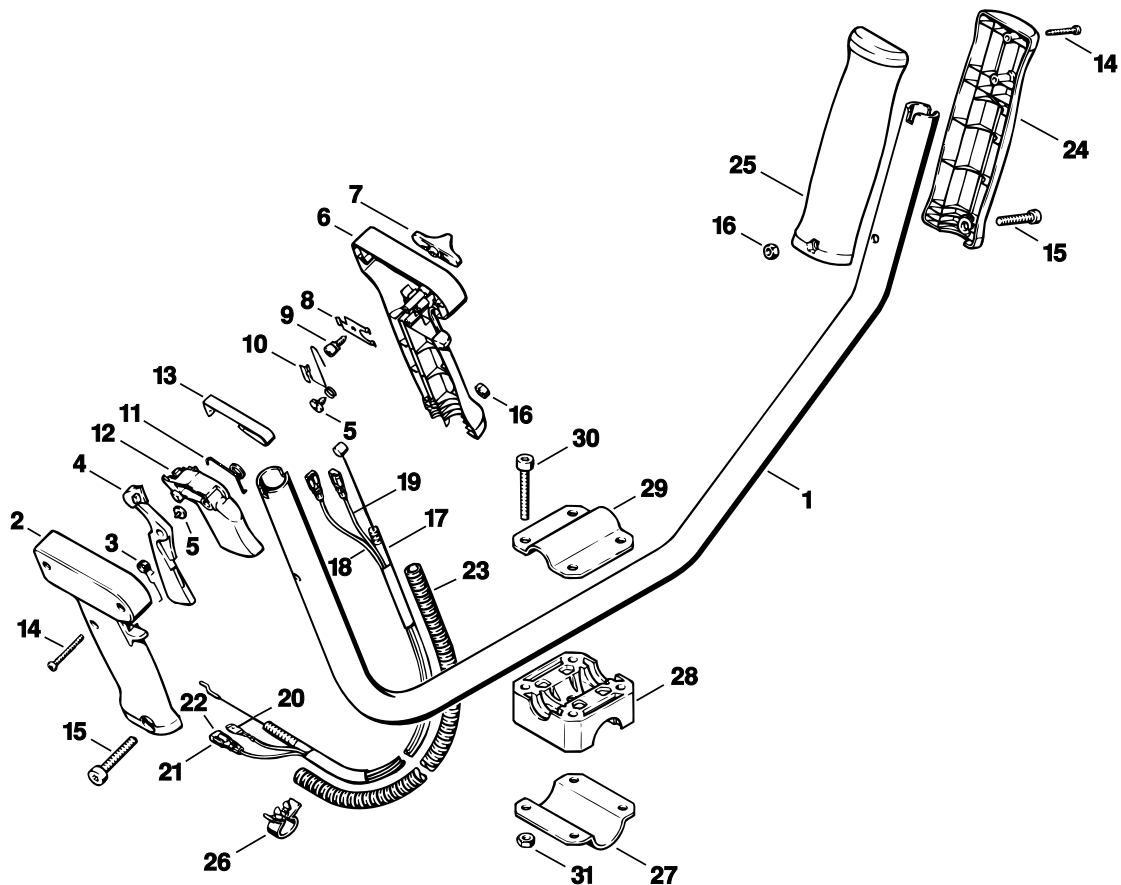
Rundumgriff

Loop handle

Poignée circulaire

Bild-Nr.	Teile-Nr.	St-Zahl	Benennung	Part Name	Désignation
1	4130 790 1316	1	Rundumgriff □ 2 - 4	Loop handle □ 2 - 4	Poignée circulaire □ 2 - 4
2	4123 791 7400	2	Lasche	Clamp	Bride de fixation
3	9022 341 1350	2	Schraube IS-M6x25-10.9	Spline screw IS-M6x25	Vis cylindrique IS-M6x25
4	9222 068 0900	2	Mutter DIN557-M6-5	Square nut M6	Ecrou à quatre pans M6
5	4130 791 4400	1	Bügel	Barrier bar	Etrier

(1) FS 36, (2) FS 40, (3) FS 44, (4) FS 44 R



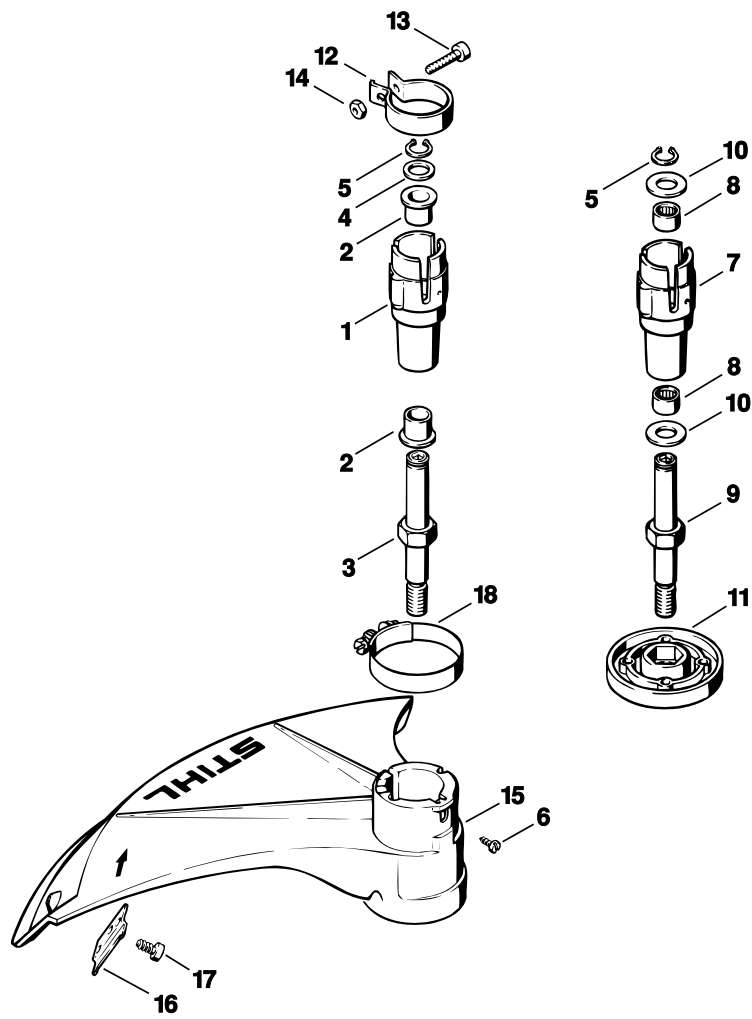
342ET011 LÄ

Illustration L

Zweihandgriffrohr FS 44 F,
D, SOATwo-handed handlebar
FS 44 F/D/SEAPoignée tubulaire à deux
mains FS 44 F/D/ASE

Bild-Nr.	Teile-Nr.	St-Zahl	Benennung	Part Name	Désignation
1	4126 791 1700	1	Zweihandgriffrohr (3)	Two-handed handle bar (3)	Poignée tubulaire à deux mains (3)
2	4126 791 0801	1	Griffhälfte außen (3)	Handle molding, outer (3)	Monture de poignée extérieure (3)
3	4126 182 4506	1	Schenkelfeder (3)	Torsion spring (3)	Ressort coudé (3)
4	4126 182 0800	1	Sperrhebel (3)	Trigger interlock (3)	Levier d'arrêt (3)
5	4126 182 6210	2	Bundschraube (3)	Collar screw (3)	Vis à embase (3)
6	4126 791 0811	1	Griffhälfte innen (3)	Handle molding, inner (3)	Monture de poignée intérieure (3)
7	4126 182 1700	1	Kombischieber (3)	Slide control (3)	Curseur combiné (3)
8	4126 182 4700	1	Rastfeder (3)	Detent spring (3)	Ressort d'encliquetage (3)
9	4126 182 6200	1	Bundschraube (3)	Collar screw (3)	Vis à embase (3)
10	4126 442 1600	1	Kontaktfeder (3)	Contact spring (3)	Ressort de connexion (3)
11	4126 182 4500	1	Schenkelfeder (3)	Torsion spring (3)	Ressort coudé (3)
12	4126 182 1001	1	Gashebel (3)	Throttle trigger (3)	Manette des gaz (3)
13	4126 442 1610	1	Kontaktfeder (3)	Contact spring (3)	Ressort de connexion (3)
14	9099 021 1890	5	Schraube DIN7971-2,9x25 (3)	Self-tapping screw 2.9x25 (3)	Vis Parker 2,9x25 (3)
15	9022 341 1070	2	Schraube IS-M5x30x22-10.9 (3)	Spline screw IS-M5x30 (3)	Vis cylindrique IS-M5x30 (3)
16	9210 260 0700	2	Mutter DIN934-M5-8 (3)	Hexagon nut M5 (3)	Ecrou à six pans M5 (3)
17	4130 180 1110	1	Gaszug (3)	Throttle cable (3)	Câble de commande des gaz (3)
18		1	Kurzschließeleitung 1100 mm (3)	Short circuit wire 1100mm / 43" (3)	Câble de court-circuit 1100 mm (3)
19		1	Kurzschließeleitung 1130 mm (3)	Short circuit wire 1130mm / 44.5" (3)	Câble de court-circuit 1130 mm (3)
	0751 010 1110	1	Leitung 10 m (A,B) (3)	Lead 10m / 33' (A,B) (3)	Conduit 10 m (A,B) (3)
20	0751 030 8454	1	Flachstecker (3)	Spade terminal (3)	Fiche plate (3)
21	0751 030 8404	1	Steckhülse 6,3-1 (3)	Terminal socket 6.3-1 (3)	Clip enfichable 6,3-1 (3)
22	0751 030 8471	1	Tülle (3)	Grommet (3)	Douille (3)
23		1	Schlauch 720 mm (3)	Hose 720mm / 28 3/8" (3)	Tuyau 720 mm (3)
	4203 711 7201	1	Schlauch 960 mm (A) (3)	Hose 960mm / 37 13/16" (A) (3)	Tuyau 960 mm (A) (3)
	4126 790 1350	1	Handgriff links (3) □ 14, 24, 25	Handle, left (3) □ 14, 24, 25	Poignée gauche (3) □ 14, 24, 25
24		1	Griffhälfte außen (D) (3)	Handle molding, outer (D) (3)	Monture de poignée extérieure (D) (3)
25		1	Griffhälfte innen (D) (3)	Handle molding, inner (D) (3)	Monture de poignée intérieure (D) (3)
26	4119 791 9400	1	Kabelschelle (3)	Cable clamp (3)	Collier pour câbles (3)
27	4130 791 0606	1	Klemmschale (3)	Clamp (3)	Monture de serrage (3)
28	4130 791 6800	1	Klemmstück (3)	Clamp (3)	Pièce de serrage (3)
29	4130 791 0600	1	Klemmschale (3)	Clamp (3)	Monture de serrage (3)
30	9022 341 1380	4	Schraube IS-M6x35-10.9 (3)	Spline screw IS-M6x35 (3)	Vis cylindrique IS-M6x35 (3)
31 *	9210 319 0900	4	Mutter DIN934-M6-10 (3)	Hexagon nut M6 (3)	Ecrou à six pans M6 (3)

(1) FS 36, (2) FS 40, (3) FS 44, (4) FS 44 R



342ET012 LÄ

Illustration M

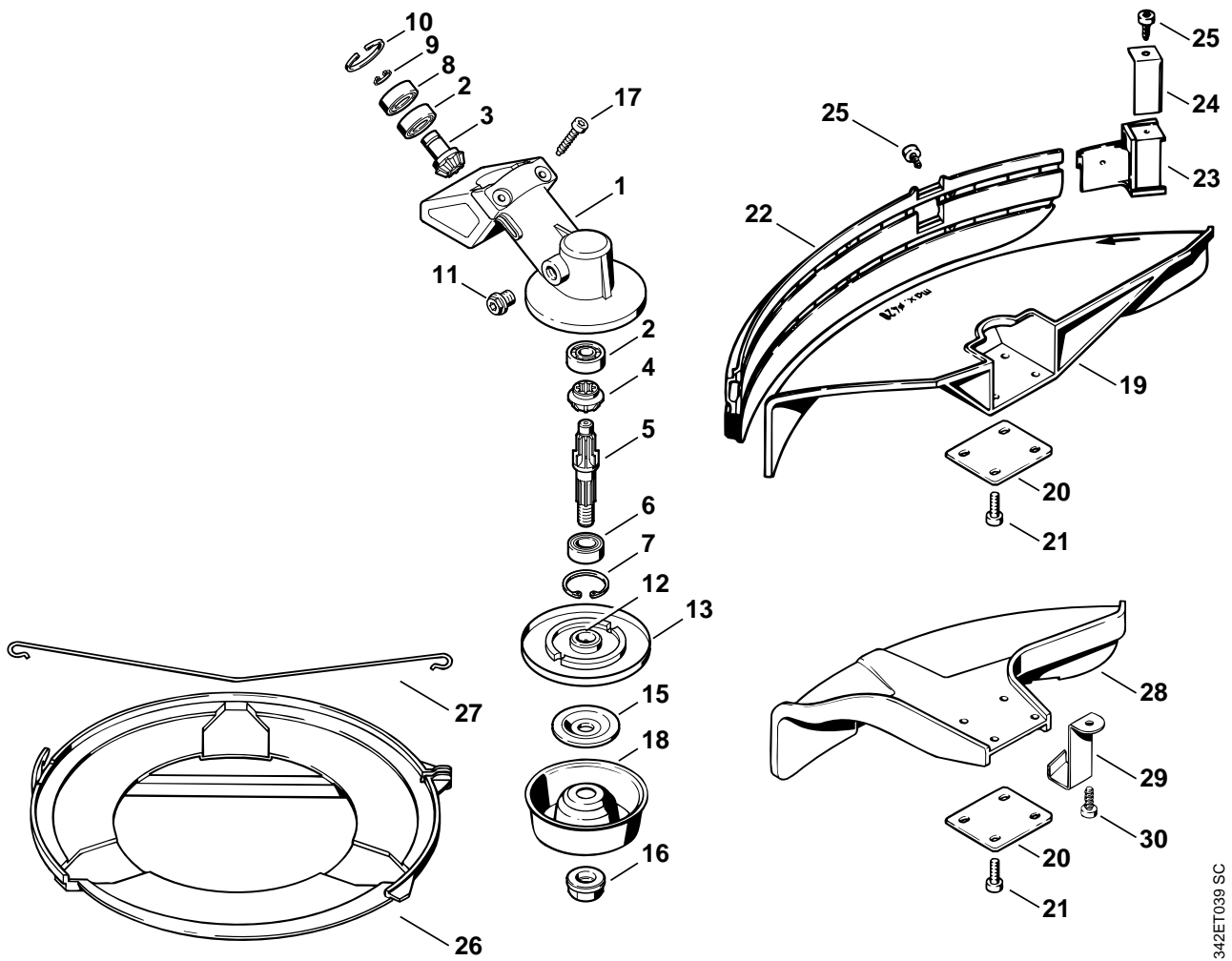
Lagergehäuse FS 36, FS 40

Bearing housing FS 36,
FS 40

Carter de logement FS 36,
FS 40

Bild-Nr.	Teile-Nr.	St-Zahl	Benennung	Part Name	Désignation
1	4130 640 1400	1	Lagergehäuse (1) □ 2 - 5	Bearing housing (1) □ 2 - 5	Carter de logement (1) □ 2 - 5
2	9533 003 9988	2	Bundgleitlager 1/2"x5/8"x5/8" (1)	Collar plain bearing 1/2"x5/8"x5/8" (1)	Palier lisse à collet 1/2"x5/8"x5/8" (1)
3	4130 640 2200	1	Antriebswelle (1)	Drive shaft (1)	Arbre d'entraînement (1)
4	9296 021 1612	1	Scheibe DIN988-P13x19x1 (1)	Washer 13x19x1.0 (1)	Rondelle 13x19x1,0 (1)
5	9455 621 1130	1	Sicherungsring DIN471-12x1	Circlip 12x1	Circlips 12x1
6	9099 021 2360	1	Schraube DIN7971-3,5x9,5	Self-tapping screw 3.5x9.5	Vis Parker 3,5x9,5
7	4130 640 1405	1	Lagergehäuse (2) □ 5 - 10	Bearing housing (2) □ 5 - 10	Carter de logement (2) □ 5 - 10
8	9513 003 3210	2	Nadelhülse 12x16x10 (2)	Needle cage 12x16x10 (2)	Douille à aiguilles 12x16x10 (2)
9	4130 640 2205	1	Antriebswelle (2)	Drive shaft (2)	Arbre d'entraînement (2)
10	0000 958 1233	2	Scheibe (2)	Washer (2)	Rondelle (2)
11	4130 713 1501	1	Druckteller (2)	Thrust plate (2)	Disque de pression (2)
12	4130 710 6701	1	Spannschelle (1,2) □ 13, 14	Hose clamp (1,2) □ 13, 14	Collier de serrage (1,2) □ 13, 14
13	9022 341 1050	1	Schraube IS-M5x25-10.9 (1,2)	Spline screw IS-M5x25 (1,2)	Vis cylindrique IS-M5x25 (1,2)
14	9210 260 0700	1	Mutter DIN934-M5-8 (1,2)	Hexagon nut M5 (1,2)	Ecrou à six pans M5 (1,2)
15	4130 713 4501	1	Schutz (1,2)	Deflector (1,2)	Capot protecteur (1,2)
16	4130 713 4100	1	Ablängmesser (1,2)	Blade (1,2)	Couteau (1,2)
17	9074 478 4405	1	Schraube IS-P6x14 (1,2)	Pan head self-tapping screw IS-P6x14 (1,2)	Vis cylindrique IS-P6x14 (1,2)
18	9771 021 2760	1	Spannschelle 1 7/8"x1/2" (1,2)	Hose clip Ø 1 7/8x1/2" (1,2)	Collier de serrage Ø 1 7/8x1/2" (1,2)

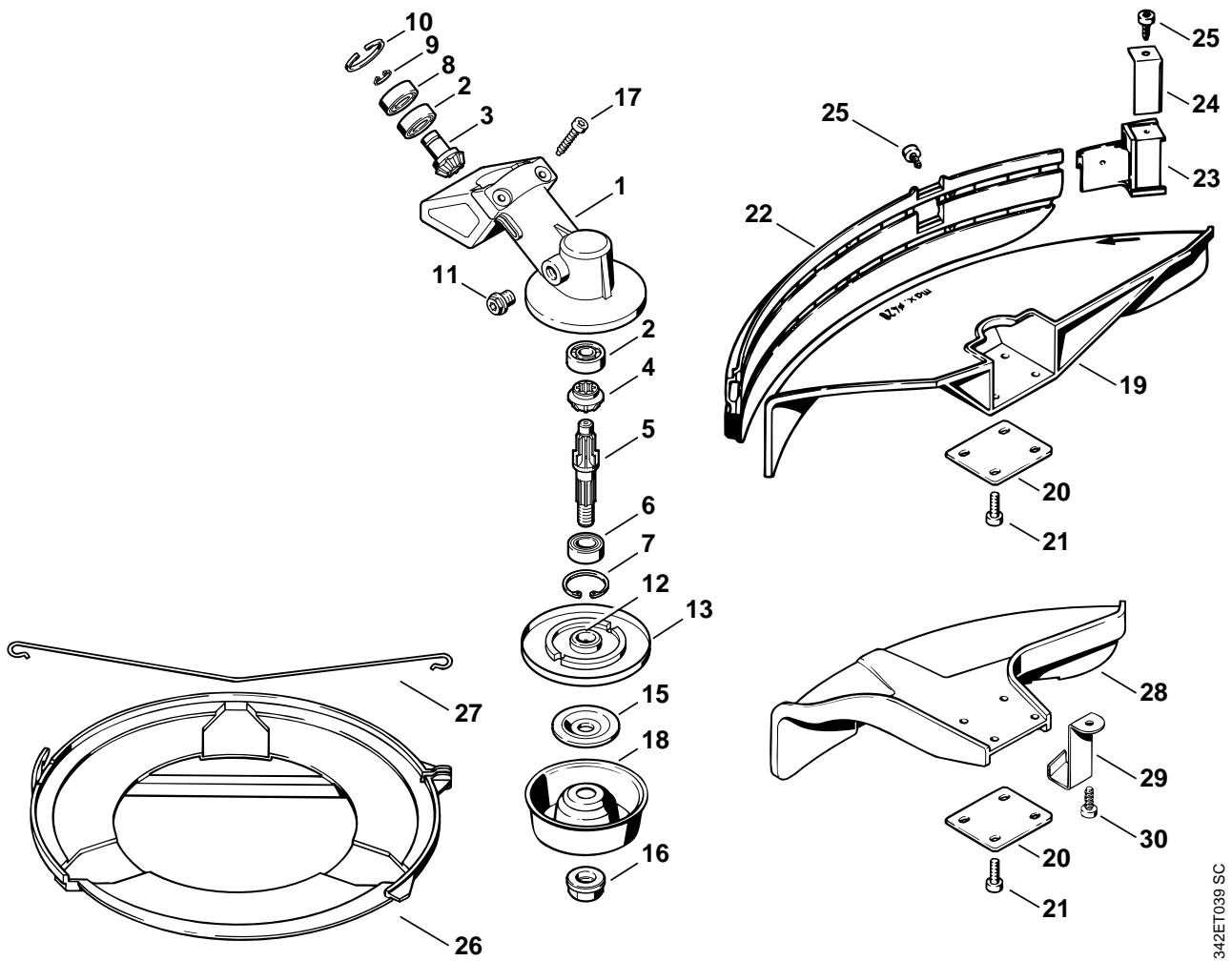
(1) FS 36, (2) FS 40, (3) FS 44, (4) FS 44 R



342ET039 SC

Bild-Nr.	Teile-Nr.	St-Zahl	Benennung	Part Name	Désignation
	4137 640 0100	1	Getriebe (3,4) □ 1 - 17	Gear head (3,4) □ 1 - 17	Réducteur (3,4) □ 1 - 17
1	4130 641 0305	1	Getriebegehäuse (3,4)	Gear housing (3,4)	Carter de réducteur (3,4)
2	9503 003 9850	2	Kugellager DIN625-609 (3,4)	Grooved ball bearing 609 (3,4)	Roulement rainuré à billes 609 (3,4)
	4130 640 7301	1	Ritzelsatz (3,4) □ 3, 4	Set of pinions (3,4) □ 3, 4	Jeu de pignons (3,4) □ 3, 4
3		1	Antriebsritzel (D) (3,4)	Drive pinion (D) (3,4)	Pignon d'entraînement (D) (3,4)
4		1	Tellerrad (D) (3,4)	Spur bevel gear (D) (3,4)	Pignon denté (D) (3,4)
5	4130 642 0601	1	Abtriebswelle (3,4)	Drive shaft (3,4)	Arbre de sortie (3,4)
6	9503 003 5190	1	Kugellager DIN625-6001-2RS (3,4)	Grooved ball bearing 6001-2RS (3,4)	Roulement rainuré à billes 6001-2RS (3,4)
7	9456 621 3100	1	Sicherungsring DIN472-28x1,2 (3,4)	Circlip 28x1.2 (3,4)	Circlips 28x1,2 (3,4)
8	9503 003 9853	1	Kugellager DIN625-609-2Z (3,4)	Grooved ball bearing 609-2Z (3,4)	Roulement rainuré à billes 609-2Z (3,4)
9	9455 621 0750	1	Sicherungsring DIN471-9x1 (3,4)	Circlip 9x1 (3,4)	Circlips 9x1 (3,4)
10	9456 621 2660	1	Sicherungsring DIN472-24x1,2 (3,4)	Circlip 24x1.2 (3,4)	Circlips 24x1,2 (3,4)
11	4119 713 6500	1	Verschlusschraube (3,4)	Screw plug (3,4)	Bouchon fileté (3,4)
12	4137 710 3800	1	Druckteller (3,4) □ 13	Thrust plate (3,4) □ 13	Disque de pression (3,4) □ 13
13	4112 717 2801	1	Schutzscheibe (3,4)	Guard washer (3,4)	Rondelle de protection (3,4)
15	4130 713 1600	1	Druckscheibe (3,4)	Thrust washer (3,4)	Rondelle de pression (3,4)
16	4126 642 7600	1	Bundsicher Mutter M10x1 links (3,4)	Collar nut M10x1 l/h thread (3,4)	Ecrou à embase M10x1 à gauche (3,4)
17	9075 478 4159	2	Schraube IS-D5x24 (3,4)	Pan head self-tapping screw IS-D5x24 (3,4)	Vis cylindrique IS-D5x24 (3,4)
18	4126 713 3100	1	Lauffeller (3,4)	Rider plate (3,4)	Disque porteur (3,4)
19	4119 713 4500	1	Schutz (3,4)	Deflector (3,4)	Capot protecteur (3,4)
20	4112 716 3100	1	Unterlage (3,4)	Backing plate (3,4)	Cale (3,4)
21	9022 341 0980	4	Schraube IS-M5x16-12.9 (3,4)	Spline screw IS-M5x16 (3,4)	Vis cylindrique IS-M5x16 (3,4)
22	4119 716 3200	1	Schürze (3,4)	Skirt (3,4)	Tablier (3,4)

(1) FS 36, (2) FS 40, (3) FS 44, (4) FS 44 R



342ET039 SC

Illustration N

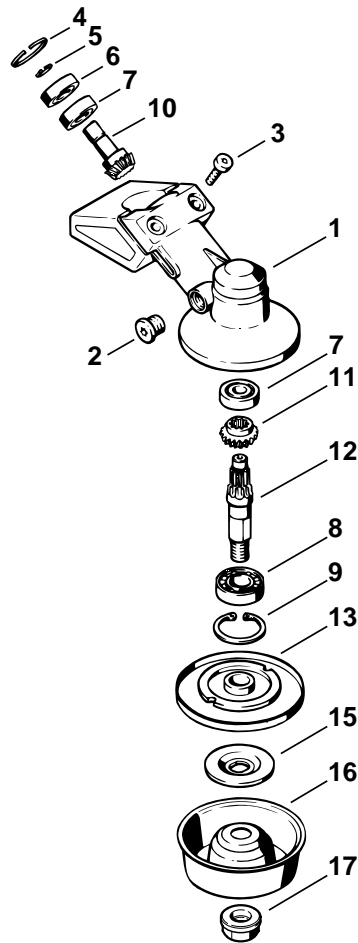
Getriebe FS 44

Gear head FS 44

Réducteur FS 44

Bild-Nr.	Teile-Nr.	St-Zahl	Benennung	Part Name	Désignation
23	4119 710 6000	1	Ablängmesser (3,4) □ 24, 25	Blade (3,4) □ 24, 25	Couteau (3,4) □ 24, 25
24	4118 713 4105	1	Ablängmesser (3,4)	Blade (3,4)	Couteau (3,4)
25	9074 478 4125	2	Schraube IS-5x14 (3,4)	Pan head self-tapping screw IS-5x14 (3,4)	Vis cylindrique IS 5x14 (3,4)
26	4119 790 3906	1	Transportschutz Ø 255 (3) □ 27	Transport guard Ø 255 (3) □ 27	Protecteur de transport Ø 255 (3) □ 27
27	4119 792 4305	1	Spannbügel (3)	Clamping wire (3)	Bride de fixation (3)
28	4133 007 1002	1	Satz Schutz (3) □ 20, 21, 29, 30	Deflector kit (3) □ 20, 21, 29, 30	Jeu de capot protecteur (3) □ 20, 21, 29, 30
29	4133 713 4110	1	Ablängmesser (3)	Blade (3)	Couteau (3)
30	9074 478 4405	2	Schraube IS-P6x14 (3)	Pan head self-tapping screw IS-P6x14 (3)	Vis cylindrique IS-P6x14 (3)
	0781 120 1117	1	Getriebefett (A,B) (3,4)	Gear lubricant (A,B) (3,4)	Graisse de réducteur (A,B) (3,4)

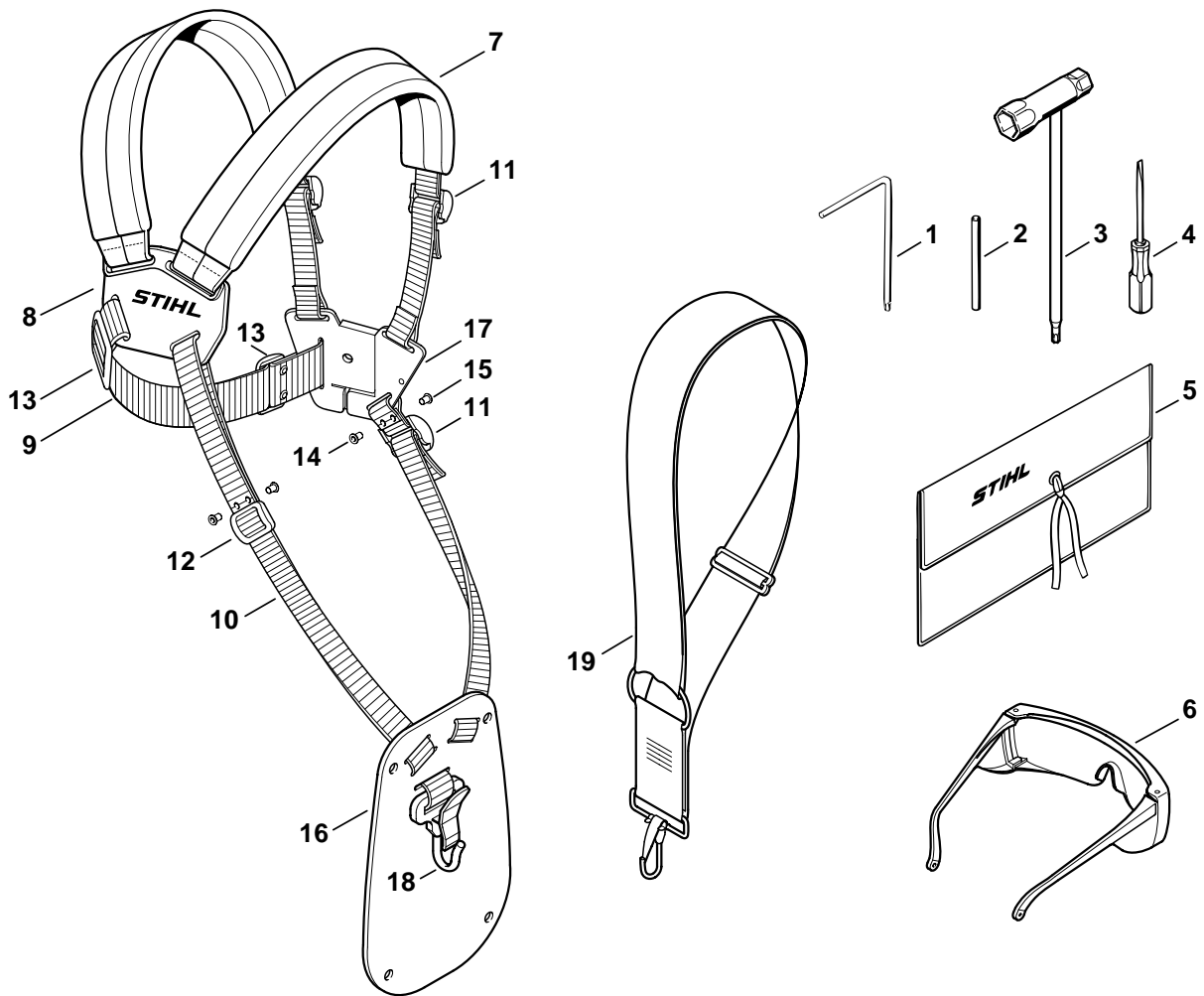
(1) FS 36, (2) FS 40, (3) FS 44, (4) FS 44 R



342ET018 SC

Bild-Nr.	Teile-Nr.	St-Zahl	Benennung	Part Name	Désignation
			➔ X 34 090 160 (19.96)	➔ X 34 090 160 (19.96)	➔ X 34 090 160 (19.96)
	* 4130 640 0100	1	Getriebe (3,4) □ 1 - 12	Gear head (3,4) □ 1 - 12	Réducteur (3,4) □ 1 - 12
1 *	4130 641 0300	1	Getriebegehäuse (3,4)	Gear housing (3,4)	Carter de réducteur (3,4)
2 *	4119 713 6500	1	Verschlusschraube (3,4)	Screw plug (3,4)	Bouchon fileté (3,4)
3 *	9022 371 1020	2	Schraube IS-M5x20-12.9 (3,4)	Spline screw IS-M5x20 (3,4)	Vis cylindrique IS-M5x20 (3,4)
4 *	9456 621 2440	1	Sicherungsring DIN472-22x1 (3,4)	Circlip 22x1 (3,4)	Circlips 22x1 (3,4)
5 *	9452 600 0750	1	Sicherungsring 9,525x0,8 (3,4)	Circlip 9.5x0.8 (3,4)	Circlips 9,5x0,8 (3,4)
6 *	9507 003 8056	1	Kugellager 9,5x22,2x7,14 (3,4)	Grooved ball bearing 9.5x22.2x7.14 (3,4)	Roulement rainuré à billes 9,5x22,2x7,14 (3,4)
7 *	9507 003 8054	2	Kugellager 9,5x22,2x7,14 (3,4)	Grooved ball bearing 9.5x22.2x7.14 (3,4)	Roulement rainuré à billes 9,5x22,2x7,14 (3,4)
8 *	9503 003 5190	1	Kugellager DIN625-6001-2RS (3,4)	Grooved ball bearing 6001-2RS (3,4)	Roulement rainuré à billes 6001-2RS (3,4)
9 *	9456 621 3100	1	Sicherungsring DIN472-28x1,2 (3,4)	Circlip 28x1.2 (3,4)	Circlips 28x1,2 (3,4)
	* 4130 640 7300	1	Ritzelsatz (3,4) □ 10, 11	Set of pinions (3,4) □ 10, 11	Jeu de pignons (3,4) □ 10, 11
10 *		1	Antriebsritzel (D) (3,4)	Drive pinion (D) (3,4)	Pignon d'entraînement (D) (3,4)
11 *		1	Tellerrad (D) (3,4)	Spur bevel gear (D) (3,4)	Pignon denté (D) (3,4)
12 *	4130 642 0610	1	Abtriebswelle (3,4)	Drive shaft (3,4)	Arbre de sortie (3,4)
13 *	4126 710 3800	1	Druckteller (3,4)	Thrust plate (3,4)	Disque de pression (3,4)
15 *	4126 713 1600	1	Druckscheibe (3,4)	Thrust washer (3,4)	Rondelle de pression (3,4)
16 *	4126 713 3100	1	Lauffeller (3,4)	Rider plate (3,4)	Disque porteur (3,4)
17 *	4126 642 7600	1	Bundsicher Mutter M10x1 links (3,4)	Collar nut M10x1 l/h thread (3,4)	Ecrou à embase M10x1 à gauche (3,4)
	* 0781 120 1117	1	Getriebefett (A,B) (3,4)	Gear lubricant (A,B) (3,4)	Graisse de réducteur (A,B) (3,4)

(1) FS 36, (2) FS 40, (3) FS 44, (4) FS 44 R



233ET030 GM

Illustration P

Werkzeuge, Sonderzubehör

Tools, Extras

Outils, Accessoires optionnels

Bild-Nr.	Teile-Nr.	St-Zahl	Benennung	Part Name	Désignation
1	0812 370 1000	1	Schraubendreher T27x120x70	Screwdriver T27x120x70	Tournevis T27x120x70
2	4130 893 7800	1	Steckdorn (2,3,4)	Locking pin (2,3,4)	Mandrin (2,3,4)
3	4128 890 3400	1	Kombischlüssel (B)	Combination wrench (B)	Clé multiple (B)
4	0000 890 2300	1	Schraubendreher (B) (3,4)	Screwdriver (B) (3,4)	Tournevis (B) (3,4)
5	0000 891 0801	1	Werkzeugtasche (B)	Tool roll (B)	Pochette à outils (B)
6	0000 884 0307	1	Schutzbrille (B)	Safety glasses (B)	Lunettes de protection (B)
7	4119 710 9001	1	Doppelschultergurt (B) □ 8 - 18	Full harness (B) □ 8 - 18	Harnais (B) □ 8 - 18
8	4119 710 6300	1	Rückenplatte mit Riemen	Backplate with strap	Plaque dorsale avec sangle
9		1	Riemen 38x680 mm	Strap 38x680mm / 1.5x26.8"	Sangle 38x680 mm
	0000 930 2242	1	Gurtband 38 mm x 5 m (A,B)	Webbing 38mm x 5m / 1.5x197" (A,B)	Sangle 38 mm x 5 m (A,B)
10		1	Riemen 25 mm x 1 m	Strap 25mm x 1m / 1x40"	Sangle 25 mm x 1 m
	0000 930 2241	1	Gurtband 25 mm x 10 m (A,B)	Webbing 25mm x 10m / 1" x 33' (A,B)	Sangle 25 mm x 10 m (A,B)
11	4119 718 6300	2	Schieber	Slide	Boucle de réglage
12	4119 718 6305	2	Schieber	Slide	Boucle de réglage
13	4119 718 6310	1	Schieber	Slide	Boucle de réglage
14	9408 021 4530	12	Nietteil DIN7331-AN4x8x6	Rivet shank 4x8x6	Rivet, partie à riveter 4x8x6
15	9409 021 4420	12	Kopfteil DIN7331-K4x8	Rivet head 4x8	Rivet, partie tête 4x8
16	4119 718 7400	1	Schutzplatte	Guard plate	Plaque de protection
17	4119 710 6400	1	Schloss	Buckle	Fermeture
18	4119 710 6900	1	Karabinerhaken	Spring safety hook	Mousqueten
19	4130 710 9000	1	Traggurt (B)	Harness (B)	Bretelle (B)

(1) FS 36, (2) FS 40, (3) FS 44, (4) FS 44 R

- D** **Zeichenerklärung**
 = darin enthalten Bild-Nr
 * = Maschine älterer Bauart
 (A) = nicht abgebildet
 (B) = nur Sonderzubehör
 (C) = ab Werk nicht mehr lieferbar
 (D) = einzeln kein Ersatzteil
 (1,2,...) = Ausführungsarten
- E** **Aclaración de símbolos**
 = contiene núm. de ilustración
 * = máquinas de ejecución anterior
 (A) = sin ilustración
 (B) = sólo accesorios especiales
 (C) = ya no se suministra de fábrica
 (D) = la pieza suelta no se suministra como repuesto
 (1,2,...) = clases de ejecución
- FR** **Merkkien selitys**
 = johon sisältyvät kuvan numerot
 * = vanhemmanmalliset koneet
 (A) = ei kuvassa
 (B) = ainoastaan lisävaruste
 (C) = ei toimiteta enää tehtaalta
 (D) = ei toimiteta erikseen
 (1,2,...) = Mallit
- N** **Tegnforklaring**
 = medfølger fig. nr
 * = Maskiner av eldre modell
 (A) = ikke avbildet
 (B) = bare ekstrautstyr
 (C) = leveres ikke lenger fra fabrikk
 (D) = enkeltdele leveres ikke som reservedel
 (1,2,...) = utførelser
- P** **Explicação dos símbolos**
 = Incl. a fig. No.
 * = Máquinas de construção mais antiga
 (A) = não ilustrado
 (B) = unicamente acessórios especiais
 (C) = já não fornecível ex-fábrica
 (D) = a peça individual não é nenhuma peça de reposição
 (1,2,...) = Configurações
- TR** **İşaret açıklaması**
 = İndeks numarada dahildir
 * = Eski model makinalar
 (A) = Şemada yoktur
 (B) = Ekstradır
 (C) = Fabrikadan artık temin edilmez
 (D) = Ayırı verilmmez
 (1,2,...) = Mevcut modeller
- BR** **Explicação dos símbolos**
 = inclusive fig. n.
 * = máquinas antigas
 (A) = não ilustrado
 (B) = somente acessórios especiais
 (C) = não mais fornecido pela fábrica
 (D) = não fornecida separadamente
 (1,2,...) = diferentes versões
- DE** **Key to symbols**
 = including item No.
 * = previous Models
 (A) = not illustrated
 (B) = option
 (C) = no longer available from factory
 (D) = not available as separate item
 (1,2,...) = versions available
- HR** **Tumač znakova**
 = u istom sadrži dijelove, slike br.
 * = strojevi starije izvedbe
 (A) = nedostaje slika
 (B) = samo kao poseban pribor
 (C) = više se ne isporučuje fco tvornica
 (D) = ne isporučuje se pojedinačno kao pričuvni dio
 (1,2,...) = vrste izvedbi
- I** **Leggenda**
 = comprendente fig(g). n.
 * = Macchine di costruzione anteriore
 (A) = non illustrato
 (B) = fornibile soltanto a richiesta
 (C) = non più fornibile dallo stabilimento
 (D) = niente ricambio
 (1,2,...) = versioni
- CZ** **Vysvětlivky**
 = obsahuje obr. č.
 * = stroje starší konstrukce
 (A) = není vyobrazeno
 (B) = jen zvláštní příslušenství
 (C) = ze závodu se již nedodává
 (D) = jednotlivě žádný náhradní díl
 (1,2,...) = druhy provedení
- NL** **Toelichting symbolen**
 = daarin begrepen pos.nr.
 * = machines van een oudere uitvoering
 (A) = niet afgebeeld
 (B) = uitsluitend speciaal toebehoren
 (C) = af fabriek niet meer leverbaar
 (D) = niet los leverbaar
 (1,2,...) = uitvoeringen
- PL** **Objaśnienie znaków**
 = zawiera rysunki nr.
 * = maszyny starszego typu budowy
 (A) = nie zilustrowano
 (B) = tylko jako wyposażenie specjalne
 (C) = nie dostarczane przez producenta
 (D) = nie występuje jako samodzielna część zamienna
 (1,2,...) = rodzaj wykonania
- RO** **Legendă**
 = include figura nr.
 * = Utilaje de fabricație mai veche
 (A) = neilustrat
 (B) = doar ca accesoriu opțional
 (C) = nu se mai livrează din fabrică
 (D) = fără piesă de schimb separată
 (1,2,...) = diferite modele
- F** **Légende**
 = y compris Fig. No.
 * = machines d'ancienne construction
 (A) = non illustré
 (B) = uniquement accessoire optionnel
 (C) = n'est plus livrable départ usine
 (D) = n'est pas livrable séparément
 (1,2,...) = différentes exécutions
- S** **Teckenförklaring**
 = ingår bild-nr
 * = maskiner av tidigare utförande
 (A) = ej avbildat
 (B) = endast tillbehör
 (C) = levereras inte längre från fabriken
 (D) = ingen separat reservdel
 (1,2,...) = varianter
- DK** **Symbolforklaring**
 = inklusive fig. nr.
 * = maskiner af ældre konstruktion
 (A) = ikke afbilledet
 (B) = kun ekstratilbehør
 (C) = leveres ikke mere fra fabrik
 (D) = leveres ikke som løs reservedel
 (1,2,...) = modelbetegnelser
- H** **Jelmagyarázat**
 = abban tartalmazott ábra-szám
 * = Régebbi építéssorozatú gépek
 (A) = Nincs ábrázolva
 (B) = Csak külön tartozék
 (C) = Gyár már nem szállítja
 (D) = nem alkatrész, egyenként
 (1,2,...) = Kivitelezési módok
- GR** **Επεξήγηση συμβόλων**
 = περιλαμβάνει τον αριθμό του είδους
 * = Μηχανήματα παλαιότερων μοντέλων
 (A) = δεν απεικονίζεται
 (B) = μόνο προαιρετικά είδη
 (C) = δεν διατίθεται από τον κατασκευαστή
 (D) = δεν παραδίδεται ως ξεχωριστό είδος
 (1,2,...) = διαφορετικοί τύποι που διατίθενται
- RUS** **Пояснения к условным обозначениям**
 = сюда входят номера позиций
 * = машины более старого типа
 (A) = конструкции
 (B) = не изображено на иллюстрации
 (C) = только в виде специальных принадлежностей
 (D) = заводом больше не выпускается
 (1,2,...) = запасная деталь
 = Виды исполнений
- UAE** **زومرلا حرش**
 = ةروض مقرر كل ع يوتحت
 * = مري دق زارط نم تانديك ام
 (A) = ةروض مري غ
 (B) = طقف ةصاخ تامزلتسم
 (C) = ع نم ديروت ل ل ةلباق ري
 (D) = ه ددر م راي غ ةطق ك سي ل
 = تازارط لا عاونا (...2,1)