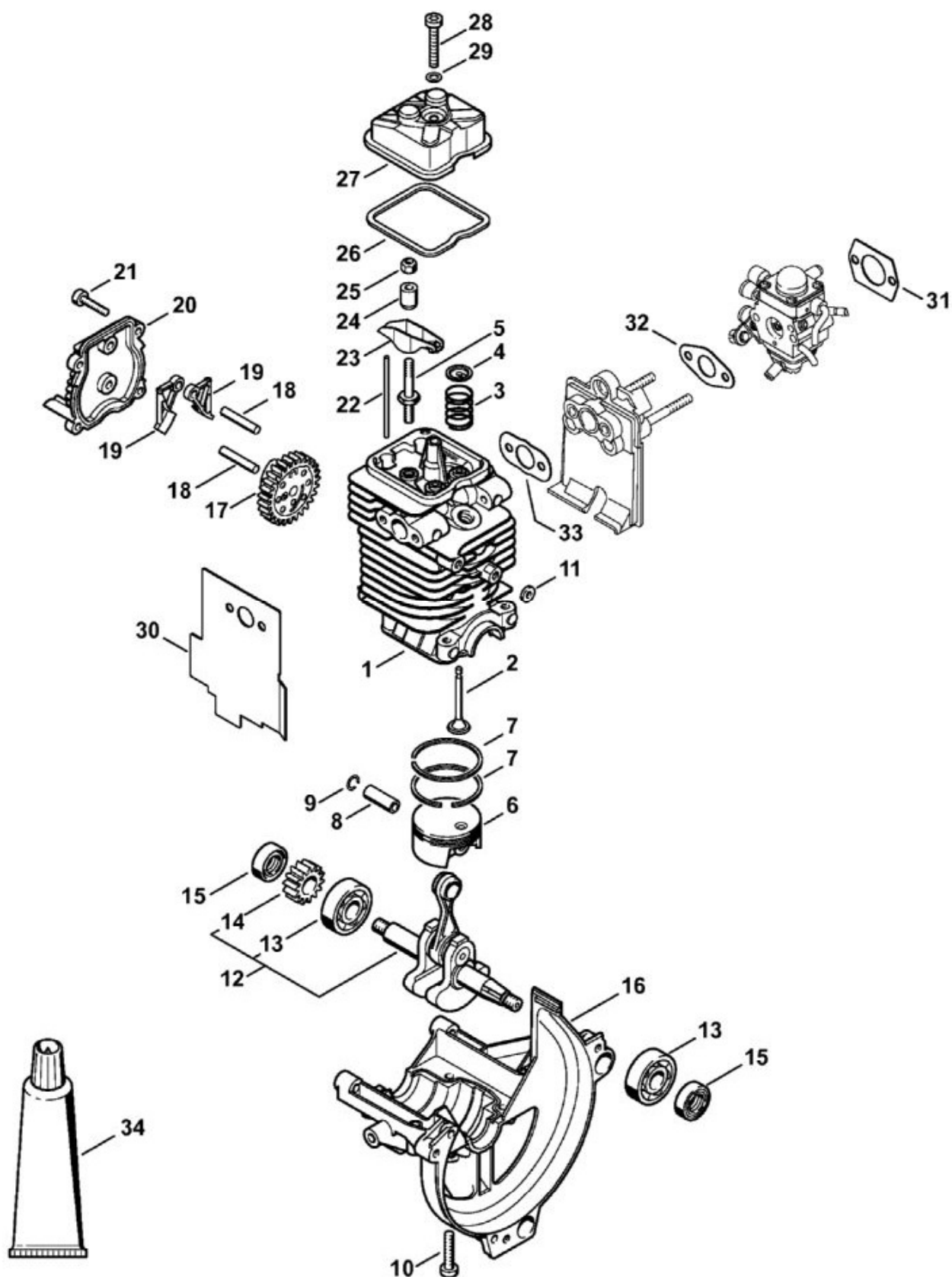


FR 130 T

Sélection: Bloc moteur Ø 43 mm



N°	Code article	Désignation	*	**	***
	4180 020 0201	Bloc moteur Ø 43 mm	[1 - 34](B)		1

N°	Code article	Désignation	*	**	***
1	4180 020 1206	Cylindre avec piston Ø 43 mm	[2 - 10](B)		1
2	4180 025 2003	Soupape	(B)		2
3	4180 025 1600	Ressort de soupape	(B)		2
4	4180 025 3000	Agrafe de ressort	(B)		2
5	4180 038 1700	Vis à embase M5	(B)		2
6	4180 030 2003	Piston Ø 43 mm	[7 - 9](B)		1
7	4180 034 3001	Segment de piston Ø 43x1,2 mm	(B)		2
8	4180 034 1501	Axe de piston 9x5x26	(B)		1
9	9463 650 0900	Jonc d'arrêt 9x0,8	(B)		2
10	9075 478 4159	Vis cylindrique IS-D5x24	(B)		4
11	4180 404 9300	Rondelle	(B)		2
12	4180 030 0411	Vilebrequin	[13, 14](B)		1
13	MD5_ 0x3 fa20	Roulement rainuré à billes 6201	(B,D)		2
14	MD5_ 0xa 710b	Pignon	(B,D)		1
15	9639 003 1231	Bague d'étanchéité 12x22x7	(B)		2
16	4180 021 2500	Carter inférieur	(B)		1
17	4180 030 1800	Roue à came	(B)		1
18	4180 038 0803	Boulon 5x26,5	(B)		2
19	4180 038 1900	Culbuteur	(B)		2
20	4180 038 1300	Couvercle	(B)		1
21	9075 478 3018	Vis cylindrique IS-D4x18	(B)		4
22	4180 038 2600	Poussoir de culbuteur	(B)		2
23	4282 038 1000	Culbuteur	(B)		2
24	4180 038 2000	Douille	(B)		2
25	4180 038 2700	Écrou de sécurité M5	(B)		2
26	4180 029 0500	Joint	(B)		1
27	4180 025 1100	Couvercle de soupape	(B)		1
28	9022 346 1070	Vis cylindrique IS-M5x30	(B)		1
29	9636 815 0270	Anneau de joint 5x9x1	(B)		1
30	4180 149 0600	Joint de silencieux	(B)		1
31	4114 149 1205	Joint	(B)		1
32	4180 129 0905	Joint	(B)		1
33	4180 129 0904	Joint	(B)		1
34	0783 830 2000	Tube de pâte d'étanchéité Dirko HT rouge	(B)		1

- * (A) non illustré
(B) uniquement accessoire optionnel
(C) n'est plus livrable départ usine
(D) n'est pas livrable séparément

[.] y compris Fig. No.

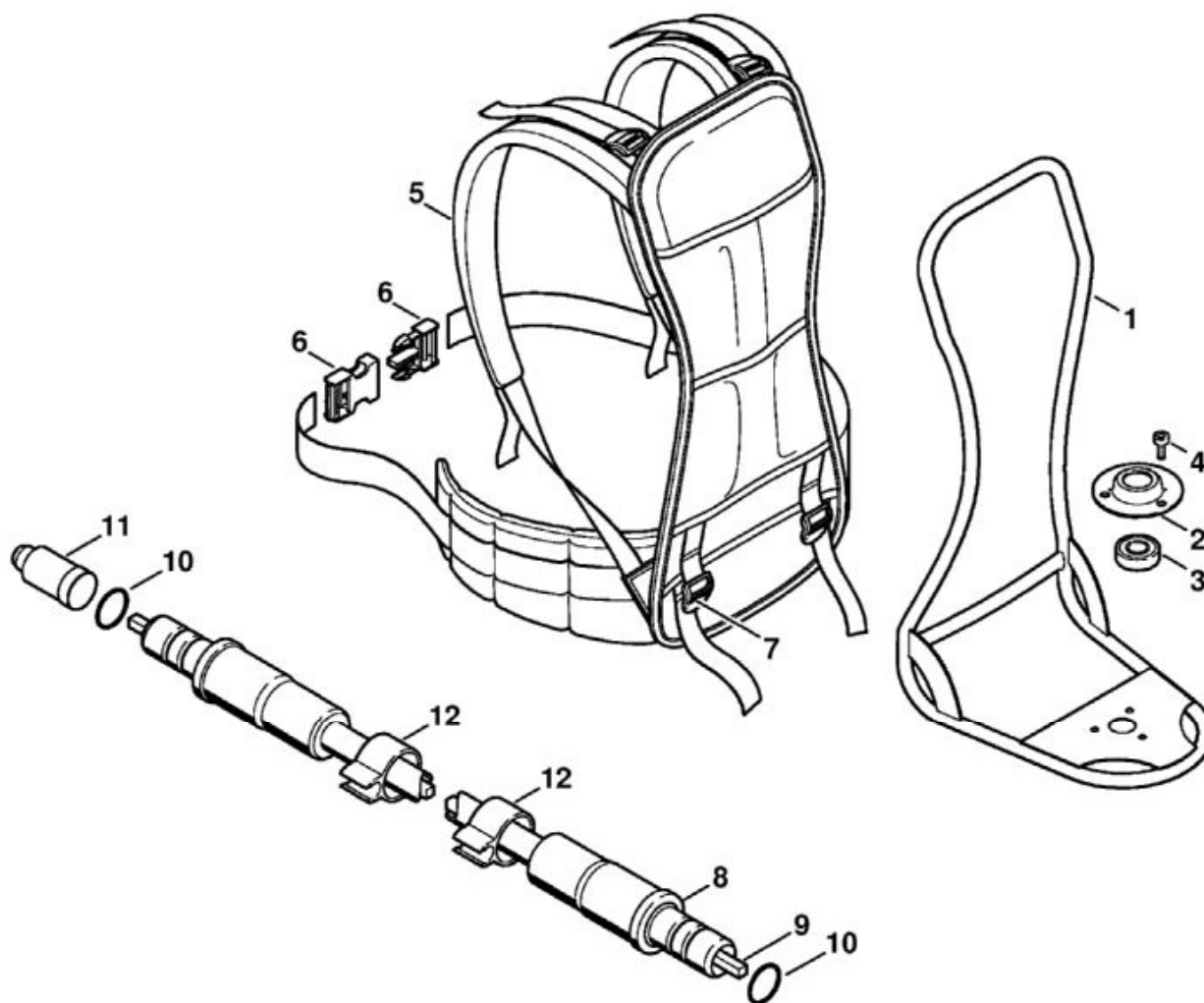
** (02.2003) Open informations techniques
>xxx xxx xxxx] Pièce à utiliser jusqu'au n° de série
[xxxx xxx xxxx> Pièce à utiliser à partir du n° de série

*** Nombre de pièces(s) utilisée(s) lors de la production

**** Prix de vente unitaire brut hors taxes
Voir conditions générales de vente dans la rubrique 'Téléchargement'

FR 130 T

Sélection: Cadre porteur, Arbre flexible



N°	Code article	Désignation	*	**	***
1	4128 790 6805	Cadre porteur	[2 - 4]		1
2	4132 791 1000	Cartier de logement			1
3	9503 003 6560	Roulement rainuré à billes 6202-2Z			1
4	9022 341 1270	Vis cylindrique IS-M6x14			3
5	4128 710 9000	Harnais	[6, 7]		1
6	4128 718 8000	Fermeture			1
7	4203 792 7200	Boucle de réglage			6
8	4128 710 3000	Arbre flexible	[9 - 12]		1
9	4128 711 3300	Câble flexible			1
10	9645 945 7570	Joint torique 15,54x2,62			2
11	4133 717 2000	Capuchon			2

N°	Code article	Désignation	*	**	***
12	4132 182 2100	Support			2

- * (A) non illustré
 (B) uniquement accessoire optionnel
 (C) n'est plus livrable départ usine
 (D) n'est pas livrable séparément
 [...] y compris Fig. No.

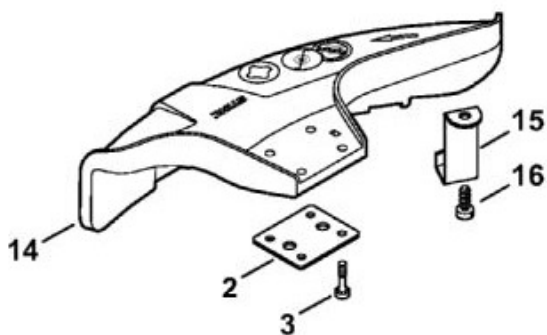
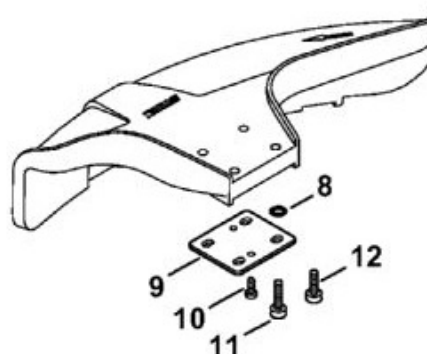
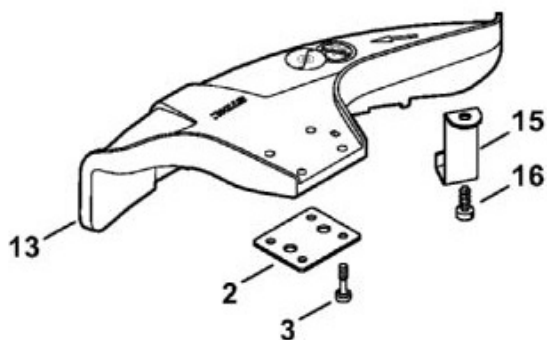
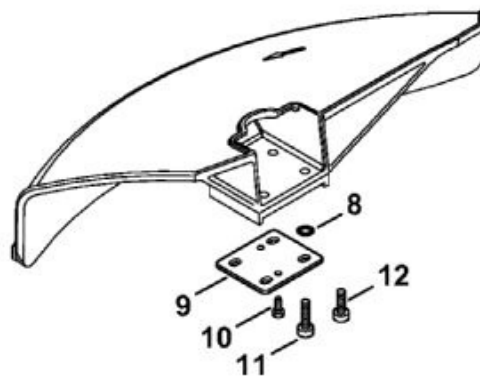
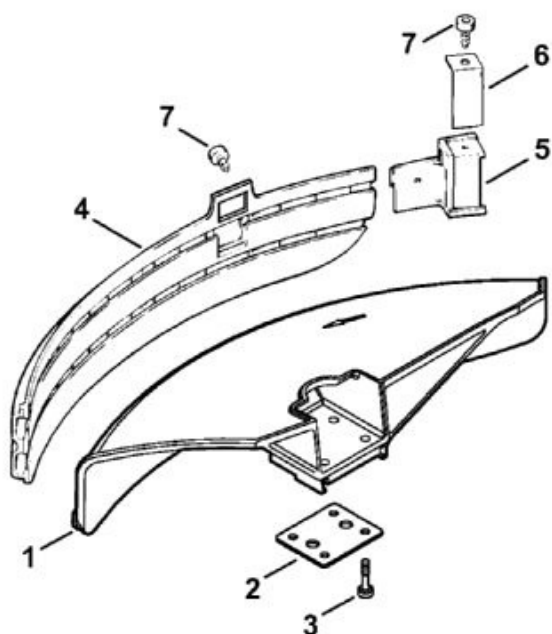
- ** (02.2003) Open informations techniques
 >xxx xxx xxxx] Pièce à utiliser jusqu'au n° de série
 [xxxx xxx xxxx> Pièce à utiliser à partir du n° de série

*** Nombre de pièces(s) utilisée(s) lors de la production

**** Prix de vente unitaire brut hors taxes
 Voir conditions générales de vente dans la rubrique 'Téléchargement'

FR 130 T

Sélection: Capot protecteur



N°	Code article	Désignation	*	**	***
	4119 007 1027	Jeu de pièces de capot protecteur	[1 - 7]		1

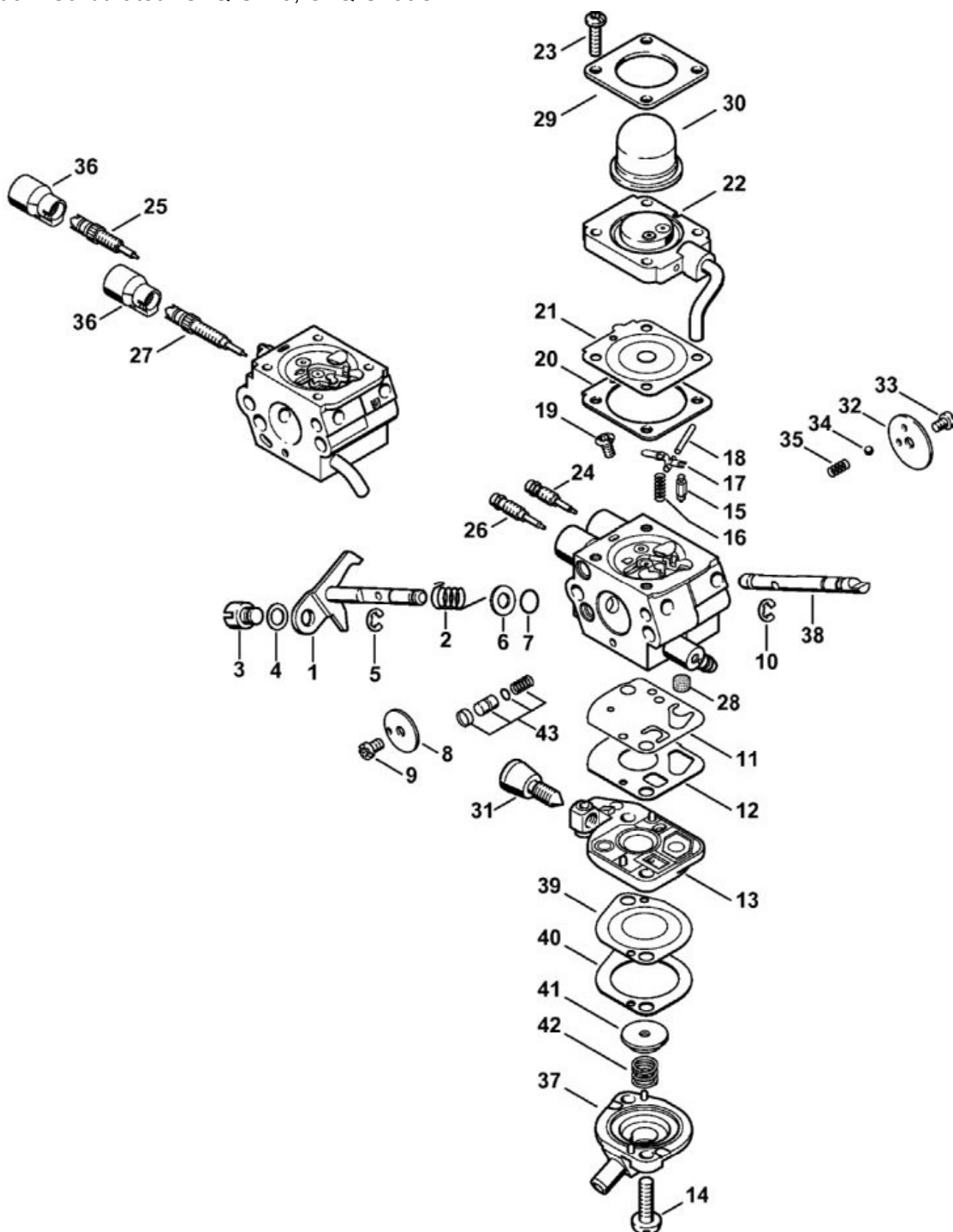
N°	Code article	Désignation	*	**	***
1	4119 710 8103	Capot protecteur	[2 - 3]		1
2	0000 716 3101	Cale			1
3	9022 373 1025	Vis cylindrique IS-M5x23			4
4	4119 716 3203	Tablier			1
5	4119 710 6000	Couteau	[6, 7]		1
6	4118 713 4105	Couteau			1
7	9074 478 4125	Vis cylindrique IS 5x14			2
	0000 007 1300	Jeu de joints toriques N 4x2-EPDM70	[8]		1
8	MD5_0x4 e98b	Joint torique 4x2	(D)		4
9	0000 716 3100	Cale			1
10	9074 478 2970	Vis cylindrique IS-P4x10			2
11	9022 371 1020	Vis cylindrique IS-M5x20			4
12	9022 341 0980	Vis cylindrique IS-M5x16			4
13	4133 007 1007	Jeu de capot protecteur	[2, 3, 15, 16]		1
15	4133 713 4110	Couteau			1
16	9074 478 4405	Vis cylindrique IS-P6x14			1

* (A) non illustré
(B) uniquement accessoire optionnel
(C) n'est plus livrable départ usine
(D) n'est pas livrable séparément
[.] y compris Fig. No.

** (02.2003) Open informations techniques
>xxx xxx xxxx] Pièce à utiliser jusqu'au n° de série
[xxxx xxx xxxx> Pièce à utiliser à partir du n° de série

*** Nombre de pièces(s) utilisée(s) lors de la production

**** Prix de vente unitaire brut hors taxes
Voir conditions générales de vente dans la rubrique 'Téléchargement'



N°	Code article	Désignation	*	**	***
	4180 120 0610	Carburateur C1Q-S173	[1 - 24, 26, 28 - 35, 37 - 43]		1
	4180 120 0607	Carburateur C1Q-S130C	[1 - 23, 25, 27 - 43](C)		1
1	4180 120 7105	Axe de papillon avec levier			1
4	4137 121 8600	Rondelle			1
5	1120 122 9000	Circlip			1
6	4180 121 8601	Rondelle			1
7	4180 122 3601	Anneau de joint			1
8	4180 121 3300	Papillon			1
9	1125 122 7403	Vis à tête ronde			1
10	1125 122 9001	Circlip			1
11	4180 121 4800	Membrane de pompe			1
12	4180 129 0901	Joint			1
13	4180 120 2602	Couvercle de pompe	[31]		1
14	4180 122 7101	Vis			2
15	4116 121 5100	Pointeau d'admission			1
16	1120 122 3004	Ressort			1
17	1125 121 5000	Levier de réglage d'admission			1
18	1120 121 9200	Axe			1
19	1120 122 6600	Vis à embase			1
20	4180 129 0902	Joint			1
21	4314 121 4700	Membrane de réglage			1
22	4180 120 2206	Bride			1
23	4226 122 7100	Vis			4
25	4180 122 6700	Vis H de richesse à haut régime			1
26	4282 122 6801	Vis L de richesse au ralenti			1
27	4180 122 6801	Vis L de richesse au ralenti			1
28	1120 121 7800	Tamis			1
29	4140 121 0800	Couvercle			1
30	4226 121 2700	Capuchon			1
31	4140 122 6200	Vis de réglage de régime de ralenti			1
32	4128 121 2900	Volet de démarrage			1
33	1125 122 7403	Vis à tête ronde			1
34	4119 122 4200	Bille			1
35	4119 122 3002	Ressort			1
36	4229 121 2701	Capuchon			2
37	4180 121 0801	Couvercle			1

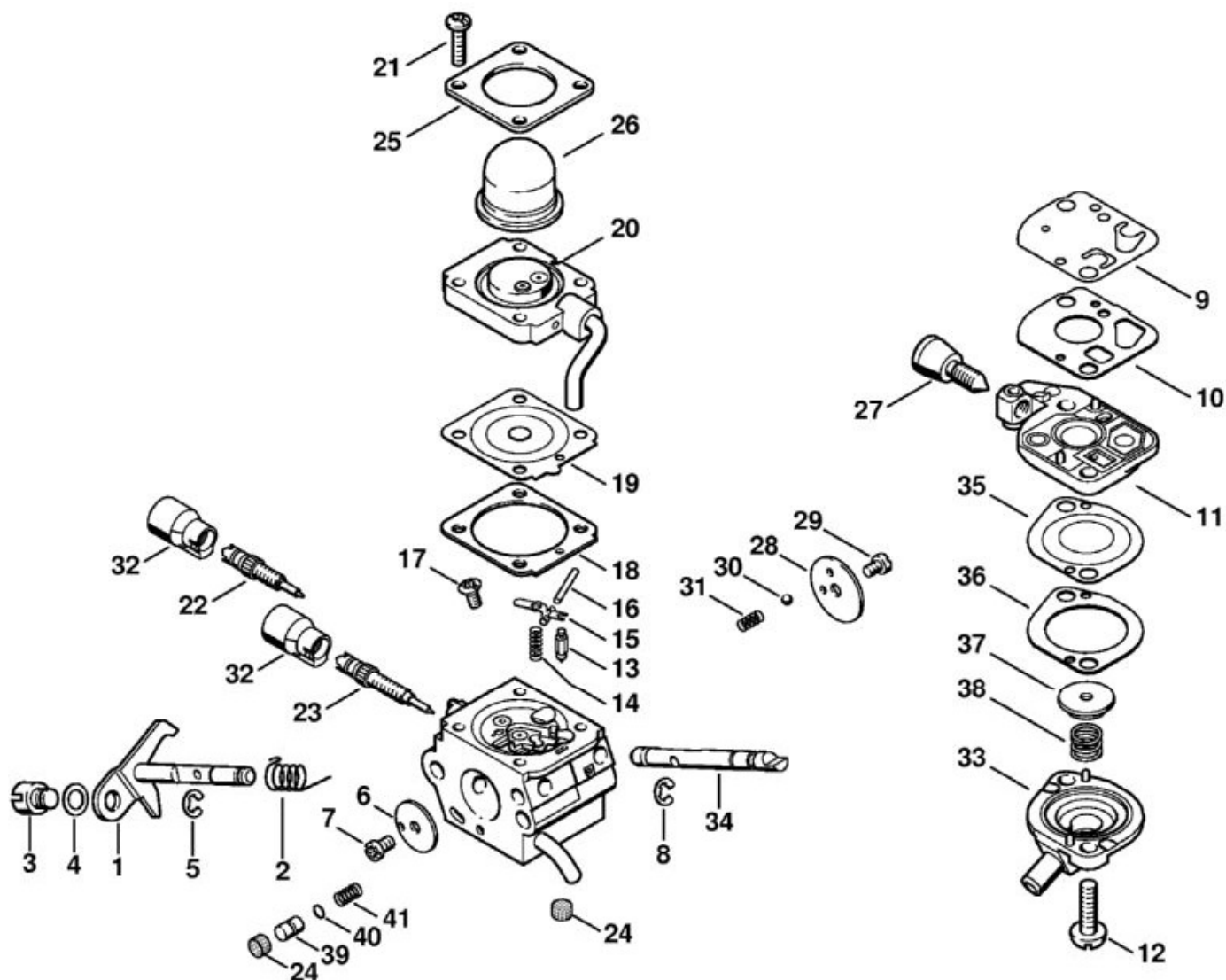
N°	Code article	Désignation	*	**	***
38	4180 121 3003	Axe de volet de démarrage			1
39	4180 121 4801	Membrane de pompe			1
40	4180 129 0903	Joint			1
41	4180 121 8600	Rondelle			1
42	4180 122 3001	Ressort			1
43	4180 120 9703	Jeu de Piston de pompe			1
	4180 007 1060	Jeu de pièces de carburateur	[11, 12, 20, 21, 39, 40]		1

- * (A) non illustré
(B) uniquement accessoire optionnel
(C) n'est plus livrable départ usine
(D) n'est pas livrable séparément
[.] y compris Fig. No.

- ** (02.2003) Open informations techniques
>xxx xxx xxxx] Pièce à utiliser jusqu'au n° de série
[xxxx xxx xxxx> Pièce à utiliser à partir du n° de série

*** Nombre de pièces(s) utilisée(s) lors de la production

**** Prix de vente unitaire brut hors taxes
Voir conditions générales de vente dans la rubrique 'Téléchargement'



N°	Code article	Désignation	*	**	***
	4180 120 0601	Carburateur C1Q-S98C	[1 - 41]		1
1	4180 120 7101	Axe de papillon avec levier			1
2	4180 122 3000	Ressort			1
3	4128 121 8901	Boulon			1
4	4137 121 8600	Rondelle			1
5	1120 122 9000	Circlip			1
6	4180 121 3301	Papillon			1
7	1125 122 7403	Vis à tête ronde			1
8	1125 122 9001	Circlip			1
9	4180 121 4800	Membrane de pompe			1
10	4180 129 0901	Joint			1
11	4180 120 2600	Couvercle de pompe	[27]		1

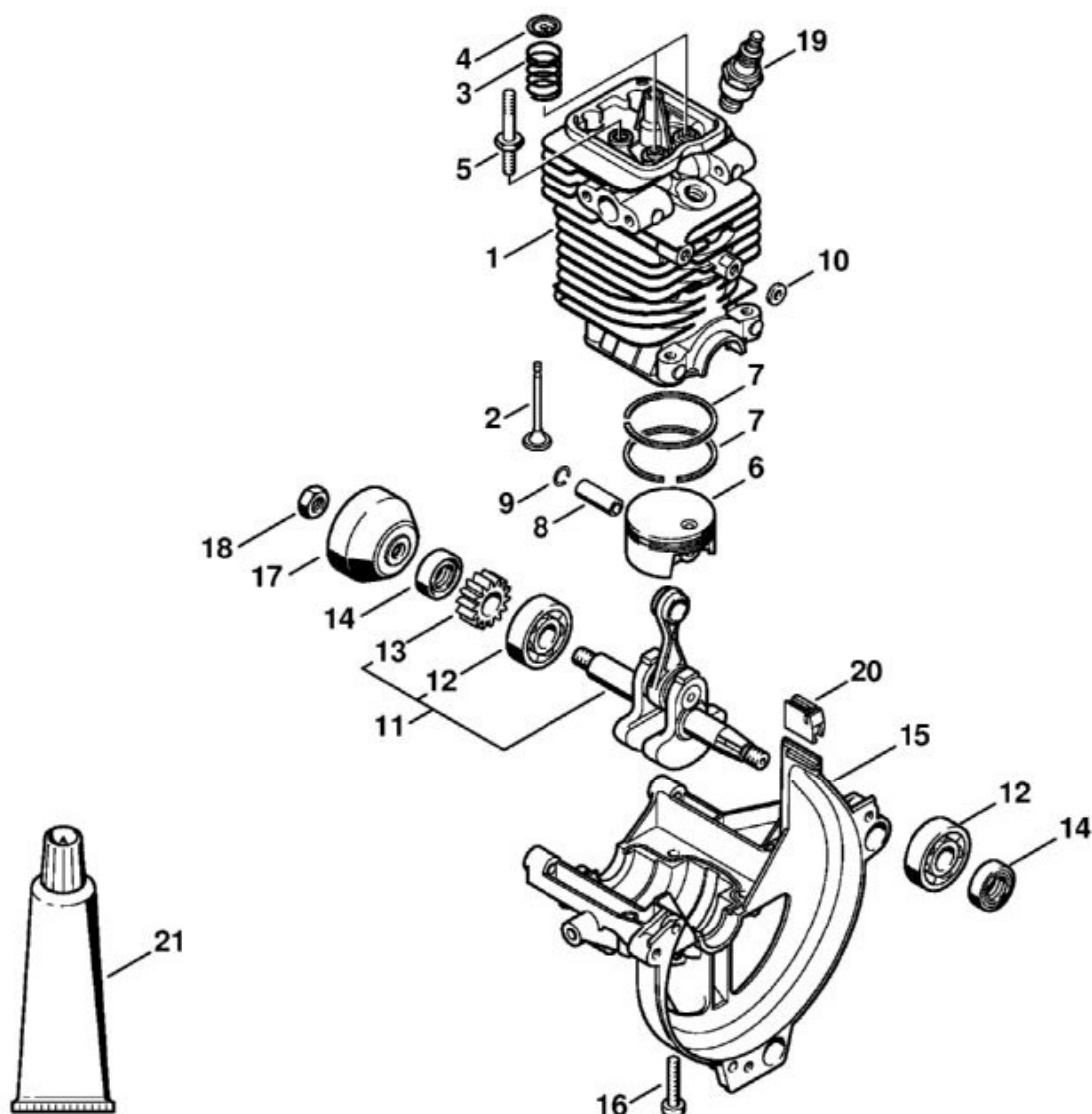
N°	Code article	Désignation	*	**	***
12	4180 122 7101	Vis			2
13	4116 121 5100	Pointeau d'admission			1
14	1123 122 3001	Ressort			1
15	1125 121 5000	Levier de réglage d'admission			1
16	1120 121 9200	Axe			1
17	1120 122 6600	Vis à embase			1
18	4229 129 0901	Joint			1
19	4314 121 4700	Membrane de réglage			1
20	4180 120 2206	Bride			1
21	4226 122 7100	Vis			4
22	4180 122 6700	Vis H de richesse à haut régime			1
23	4180 122 6801	Vis L de richesse au ralenti			1
24	1120 121 7800	Tamis			2
25	4140 121 0800	Couvercle			1
26	4226 121 2700	Capuchon			1
27	4180 122 6200	Vis de réglage de régime de ralenti			1
28	4128 121 2900	Volet de démarrage			1
29	1125 122 7403	Vis à tête ronde			1
30	4119 122 4200	Bille			1
31	4119 122 3002	Ressort			1
32	4229 121 2701	Capuchon			2
33	4180 121 0801	Couvercle			1
34	4180 121 3001	Axe de volet de démarrage			1
35	4180 121 4801	Membrane de pompe			1
36	4180 129 0903	Joint			1
37	4180 121 8600	Rondelle			1
38	4180 122 3001	Ressort			1
39	4180 121 5802	Piston de pompe			1
40	1132 122 3600	Anneau de joint			1
41	4180 122 3003	Ressort			1
	4180 007 1061	Jeu de pièces de carburateur	[9, 10, 18, 19, 35, 36]		1

- * (A) non illustré
(B) uniquement accessoire optionnel
(C) n'est plus livrable départ usine
(D) n'est pas livrable séparément
[.] y compris Fig. No.

- ** (02.2003) Open informations techniques
>xxx xxx xxxx] Pièce à utiliser jusqu'au n° de série
[xxxx xxx xxxx> Pièce à utiliser à partir du n° de série

*** Nombre de pièces(s) utilisée(s) lors de la production

**** Prix de vente unitaire brut hors taxes
Voir conditions générales de vente dans la rubrique 'Téléchargement'



N°	Code article	Désignation	*	**	***
1	4180 020 1206	Cylindre avec piston Ø 43 mm	[2 - 10, 16]		1
2	4180 025 2003	Soupape			2
3	4180 025 1600	Ressort de soupape			2
4	4180 025 3000	Agrafe de ressort			2
5	4180 038 1700	Vis à embase M5			2
6	4180 030 2003	Piston Ø 43 mm	[7 - 9]		1
7	4180 034 3001	Segment de piston Ø 43x1,2 mm			2
8	4180 034 1501	Axe de piston 9x5x26			1
9	9463 650 0900	Jonc d'arrêt 9x0,8			2
10	4180 404 9300	Rondelle			2
11	4180 030 0411	Vilebrequin	[12, 13]		1
12	MD5_0xc 0e23	Roulement rainuré à billes 6201	(D)		2

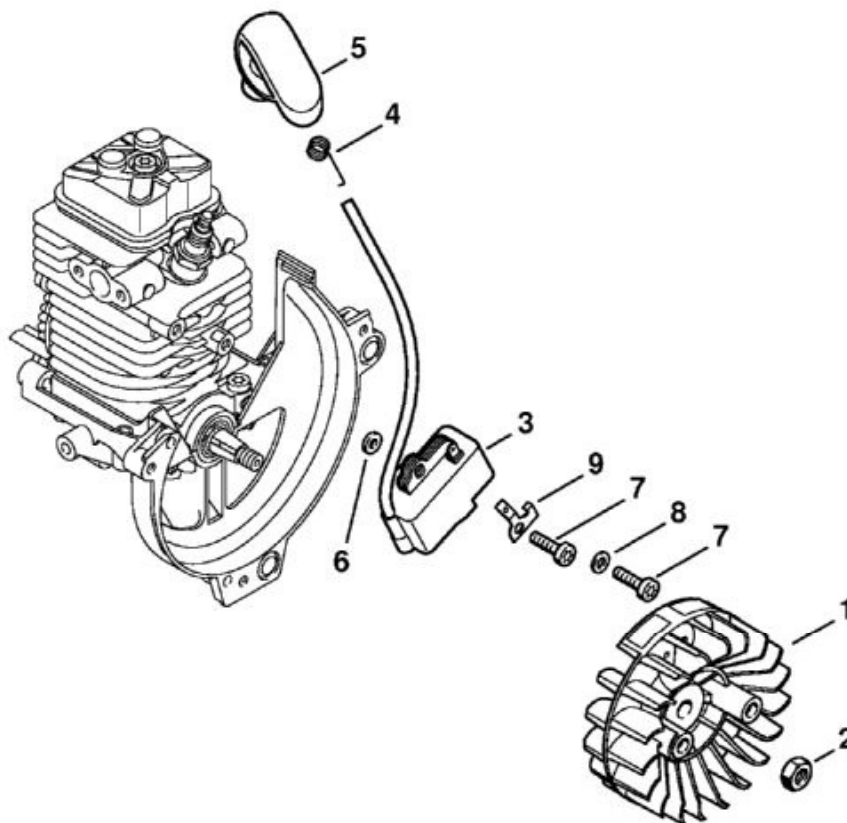
N°	Code article	Désignation	*	**	***
13	MD5_0x5 acc8	Pignon	(D)		1
14	9639 003 1231	Bague d'étanchéité 12x22x7			2
15	4180 021 2500	Carter inférieur			1
16	9075 478 4159	Vis cylindrique IS-D5x24			4
17	4223 195 0600	Roue de lanceur			1
18	9210 261 1140	Écrou à six pans M8x1			1
19	0000 400 7011	Bougie NGK CMR6H			1
20	4180 182 0700	Douille			1
21	0783 830 2000	Tube de pâte d'étanchéité Dirko HT rouge	(B)		1
	4180 007 1015	Jeu de joints	[14]		1

- * (A) non illustré
(B) uniquement accessoire optionnel
(C) n'est plus livrable départ usine
(D) n'est pas livrable séparément
[.] y compris Fig. No.

- ** (02.2003) Open informations techniques
>xxx xxx xxxx] Pièce à utiliser jusqu'au n° de série
[xxxx xxx xxxx> Pièce à utiliser à partir du n° de série

*** Nombre de pièces(s) utilisée(s) lors de la production

**** Prix de vente unitaire brut hors taxes
Voir conditions générales de vente dans la rubrique 'Téléchargement'



N°	Code article	Désignation	*	**	***
1	4180 400 1200	Rotor			1
2	9210 261 1140	Écrou à six pans M8x1			1
3	4180 400 1308	Module d'allumage	[4, 5, 6]		1
4	0000 998 0604	Ressort coudé			1
5	4180 405 1000	Contact de câble d'allumage			1
6	4180 404 9300	Rondelle			2
7	9075 478 3018	Vis cylindrique IS-D4x18			2
8	9291 021 0100	Rondelle 4,3			1
9	4180 431 2100	Languette enfichable			1

- * (A) non illustré
 (B) uniquement accessoire optionnel
 (C) n'est plus livrable départ usine

(D) n'est pas livrable séparément
[.] y compris Fig. No.

** (02.2003) Open informations techniques
>xxx xxx xxxx] Pièce à utiliser jusqu'au n° de série
[xxxx xxx xxxx> Pièce à utiliser à partir du n° de série

*** Nombre de pièces(s) utilisée(s) lors de la production

**** Prix de vente unitaire brut hors taxes
Voir conditions générales de vente dans la rubrique 'Téléchargement'

N°	Code article	Désignation	*	**	***
1	4180 190 0400	Couvercle de lanceur	[2]		1
2	9416 868 6650	Rivet 6,5x0,5x8,8			1
3	4180 190 0600	Ressort de rappel			1
4	0000 958 0923	Rondelle			1
5	4116 195 7200	Cliquet			1
6	1118 195 3500	Ressort			1
7	0000 195 8203	Câble de lancement Ø 3x850 mm			1
	0000 930 2208	Câble de lancement Ø 3 mm x 30,5 m	(A,B)		1
8	4128 195 0400	Poulie à câble			1
9	4140 195 3400	Poignée			1
10	9075 478 4159	Vis cylindrique IS-D5x24			3
11	4180 967 1534	Plaque matricule FR 130 T			1
12	4180 350 0417	Réservoir d'essence	[13 - 17, 19 - 27]		1
13	9991 003 5087	Douille 7,5x6,8			3
14	4180 352 8100	Pièce intercalaire			2
15	4180 350 1402	Pièce de raccordement	[16, 20]		1
16	MD5_0x0 873f	Joint torique	(D)		1
17	MD5_0xc 0bd6	Tuyau 3,1x5,7x49 mm, R5	(D)		1
	0000 937 5004	Tuyau 3,1x5,7 mm x 1 m, R5	(A,B)		1
18	MD5_0x3 e9a0	Tuyau 3,1x5,7x49 mm, R5	(D)		1
19	MD5_0x1 0176	Tuyau 3,1x5,7x79 mm, R3	(D)		1
	0000 930 2803	Tuyau 3,1x5,7 mm x 1 m, R3	(A,B)		1
	0712 923 8004	Tuyau 3,1x5,7 mm x 10 m, R3	(A,B)		1
20	MD5_0xb 8805	Tuyau	(D)		1
21	0000 350 3502	Crépine d'aspiration			1
22	0000 350 5804	Aération de réservoir	[23]		1
23	MD5_0x3 79cf	Joint torique	(D)		1
24	4119 141 8600	Tuyau			1
25	0000 350 0527	Bouchon de réservoir	[26, 27]		1
26	9645 951 3890	Joint torique 35x3-FPM 80			1
27	0000 350 0900	Corde			1
28	0000 350 0535	Bouchon de réservoir	[29]		1
29	9645 948 7734	Joint torique 25x3,5			1
30	4180 350 6501	Recouvrement	[13]		1
31	9075 478 3018	Vis cylindrique IS-D4x18			2

- * (A) non illustré
(B) uniquement accessoire optionnel
(C) n'est plus livrable départ usine

(D) n'est pas livrable séparément
[.] y compris Fig. No.

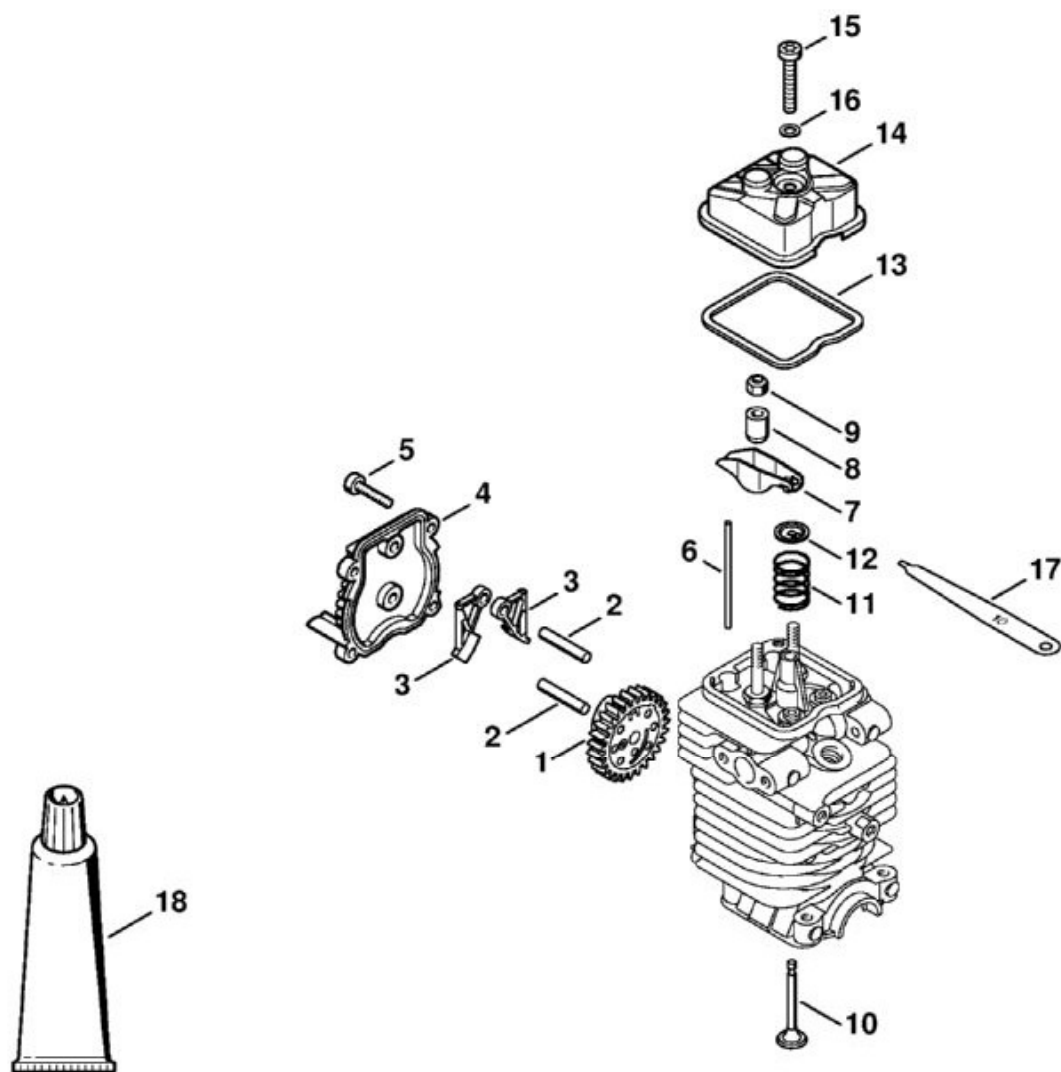
** (02.2003) Open informations techniques
>xxx xxx xxxx] Pièce à utiliser jusqu'au n° de série
[xxxx xxx xxxx> Pièce à utiliser à partir du n° de série

*** Nombre de pièces(s) utilisée(s) lors de la production

**** Prix de vente unitaire brut hors taxes
Voir conditions générales de vente dans la rubrique 'Téléchargement'

FR 130 T

Sélection: Distribution par ou commande à soupapes



249ET001 SC

N°	Code article	Désignation	*	**	***
1	4180 030 1800	Roue à came			1
2	4180 038 0803	Boulon 5x26,5			2
3	4180 038 1900	Culbuteur			2
4	4180 038 1300	Couvercle			1
5	9075 478 3018	Vis cylindrique IS-D4x18			4
6	4180 038 2600	Poussoir de culbuteur			2
7	4282 038 1000	Culbuteur			2
8	4180 038 2000	Douille			2
9	4180 038 2700	Écrou de sécurité M5			2
10	4180 025 2003	Soupape			2
11	4180 025 1600	Ressort de soupape			2
12	4180 025 3000	Agrafe de ressort			2

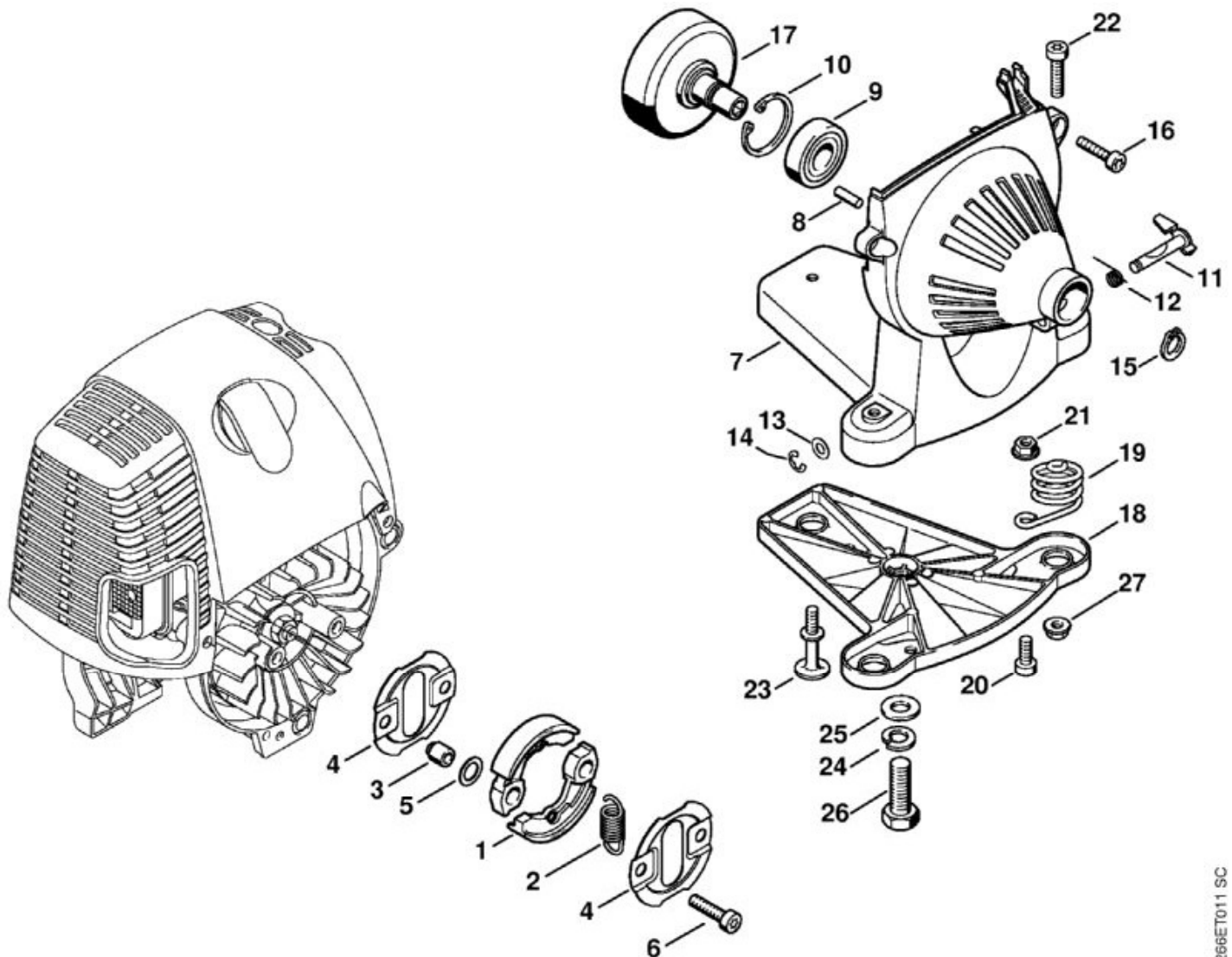
N°	Code article	Désignation	*	**	***
13	4180 029 0500	Joint			1
14	4180 025 1100	Couvercle de soupape			1
15	9022 346 1070	Vis cylindrique IS-M5x30			1
16	9636 815 0270	Anneau de joint 5x9x1			1
17	4180 893 6400	Calibre de réglage			1
18	0783 830 2000	Tube de pâte d'étanchéité Dirko HT rouge	(B)		1
	4180 007 1015	Jeu de joints	[13, 16, 17]		1
	4180 007 1005	Jeu de pièces de réglage jeu soupapes	[13, 16, 17]		1

* (A) non illustré
(B) uniquement accessoire optionnel
(C) n'est plus livrable départ usine
(D) n'est pas livrable séparément
[.] y compris Fig. No.

** (02.2003) Open informations techniques
>xxx xxx xxxx] Pièce à utiliser jusqu'au n° de série
[xxxx xxx xxxx> Pièce à utiliser à partir du n° de série

*** Nombre de pièces(s) utilisée(s) lors de la production

**** Prix de vente unitaire brut hors taxes
Voir conditions générales de vente dans la rubrique 'Téléchargement'



N°	Code article	Désignation	*	**	***
1	4180 160 2000	Embrayage	[2]		1
2	0000 997 5902	Ressort de tension			1
3	0000 961 0601	Anneau			2
4	4180 162 1000	Rondelle de recouvrement			2
5	0000 958 1000	Rondelle 16x10x0,5			2
6	9022 341 1350	Vis cylindrique IS-M6x25			2
7	4180 080 1807	Carter de ventilateur	[8 - 14, 22, 27]		1
8	9371 470 2570	Goupille cylindrique 5x12			2
9	9503 003 7450	Roulement rainuré à billes 6202-2RS			1
10	9456 621 3860	Circlip 35x1,5			1
11	4132 162 5000	Levier			1

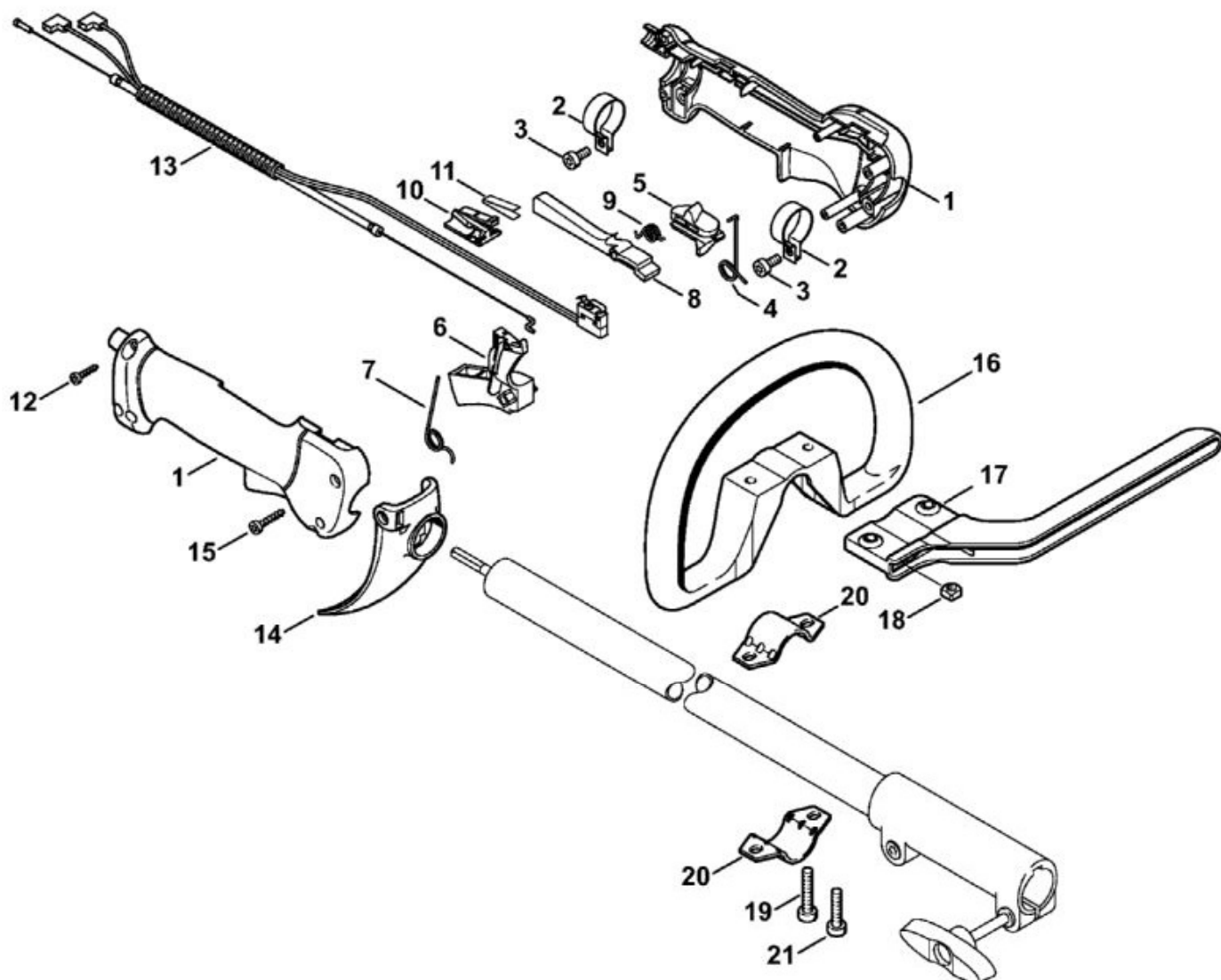
N°	Code article	Désignation	*	**	***
12	4132 162 7800	Ressort coudé			1
13	0000 958 0600	Rondelle			1
14	9460 624 0500	Anneau d'arrêt 5			1
15	9455 621 1520	Circlip 15x1			1
16	9075 478 4159	Vis cylindrique IS-D5x24			3
17	4180 160 2901	Cloche d'embrayage			1
18	4180 790 4502	Element de suspension moteur	[19 - 21]		1
19	4180 708 0800	Ressort			3
20	9022 341 1270	Vis cylindrique IS-M6x14			3
21	9216 261 0900	Écrou à six pans M6			3
22	9022 341 1350	Vis cylindrique IS-M6x25			2
23	4180 791 6100	Vis à embase M6			1
24	9321 630 0200	Rondelle Grower 10			1
25	9291 021 0200	Rondelle 10,5			1
26	4201 708 8403	Vis à six pans M10x40			1
27	9216 261 0900	Écrou à six pans M6			2

* (A) non illustré
(B) uniquement accessoire optionnel
(C) n'est plus livrable départ usine
(D) n'est pas livrable séparément
[.] y compris Fig. No.

** (02.2003) Open informations techniques
>xxx xxx xxxx] Pièce à utiliser jusqu'au n° de série
[xxxx xxx xxxx> Pièce à utiliser à partir du n° de série

*** Nombre de pièces(s) utilisée(s) lors de la production

**** Prix de vente unitaire brut hors taxes
Voir conditions générales de vente dans la rubrique 'Téléchargement'



N°	Code article	Désignation	*	**	***
	4137 790 1307	Poignée de commande	[1 - 12]		1
1	4137 790 0300	Poignée			1
2	4137 791 9400	Collier de serrage			2
3	9022 341 0960	Vis cylindrique IS-M5x12			2
4	4137 182 4505	Ressort coudé			1
5	4137 182 1701	Curseur combiné			1
6	4137 182 1001	Manette des gaz			1
7	4137 182 4504	Ressort coudé			1
8	4137 182 0802	Levier d'arrêt			1
9	4128 182 4501	Ressort coudé			1
10	4128 793 3000	Curseur			1
11	4128 791 3100	Ressort			1

N°	Code article	Désignation	*	**	***
12	9074 478 3025	Vis cylindrique IS-P4x16			3
13	4180 180 1152	Câble de commande des gaz			1
14	4128 791 4300	Protège-main			1
15	9074 477 3079	Vis cylindrique IS-P4x25			1
16	4180 790 3405	Poignée circulaire	[17 - 20]		1
17	4130 790 8450	Etrier	[18, 19]		1
18	9222 068 0900	Écrou à quatre pans M6			2
19	9022 341 1370	Vis cylindrique IS-M6x30			2
20	4123 791 7400	Bride de fixation			2
21	9022 341 1350	Vis cylindrique IS-M6x25			2

- * (A) non illustré
(B) uniquement accessoire optionnel
(C) n'est plus livrable départ usine
(D) n'est pas livrable séparément
[.] y compris Fig. No.

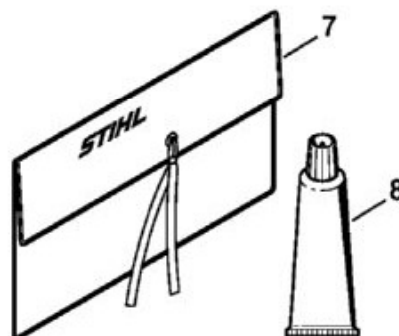
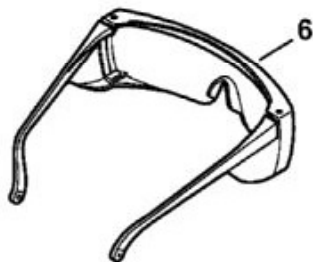
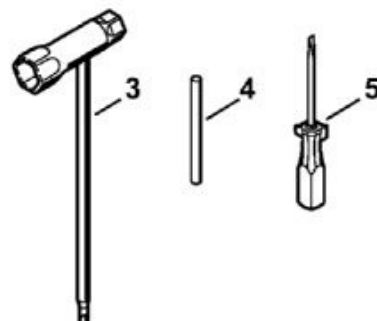
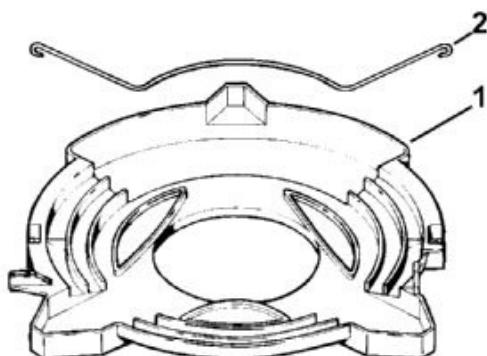
- ** (02.2003) Open informations techniques
>xxx xxx xxxx] Pièce à utiliser jusqu'au n° de série
[xxxx xxx xxxx> Pièce à utiliser à partir du n° de série

*** Nombre de pièces(s) utilisée(s) lors de la production

**** Prix de vente unitaire brut hors taxes
Voir conditions générales de vente dans la rubrique 'Téléchargement'

FR 130 T

Sélection: Protecteur de transport, Outils



N°	Code article	Désignation	*	**	***
1	4116 790 3901	Protecteur de transport Ø 350	[2]		1
2	4116 792 4300	Bride de fixation			1
3	4180 890 3400	Clé multiple			1
4	4130 893 7800	Mandrin			1
5	0000 890 2300	Tournevis	(B)		1
6	0000 884 0307	Lunettes de protection			1
7	0000 891 0810	Pochette à outils	(B)		1
8	0783 830 2000	Tube de pâte d'étanchéité Dirko HT rouge	(B)		1

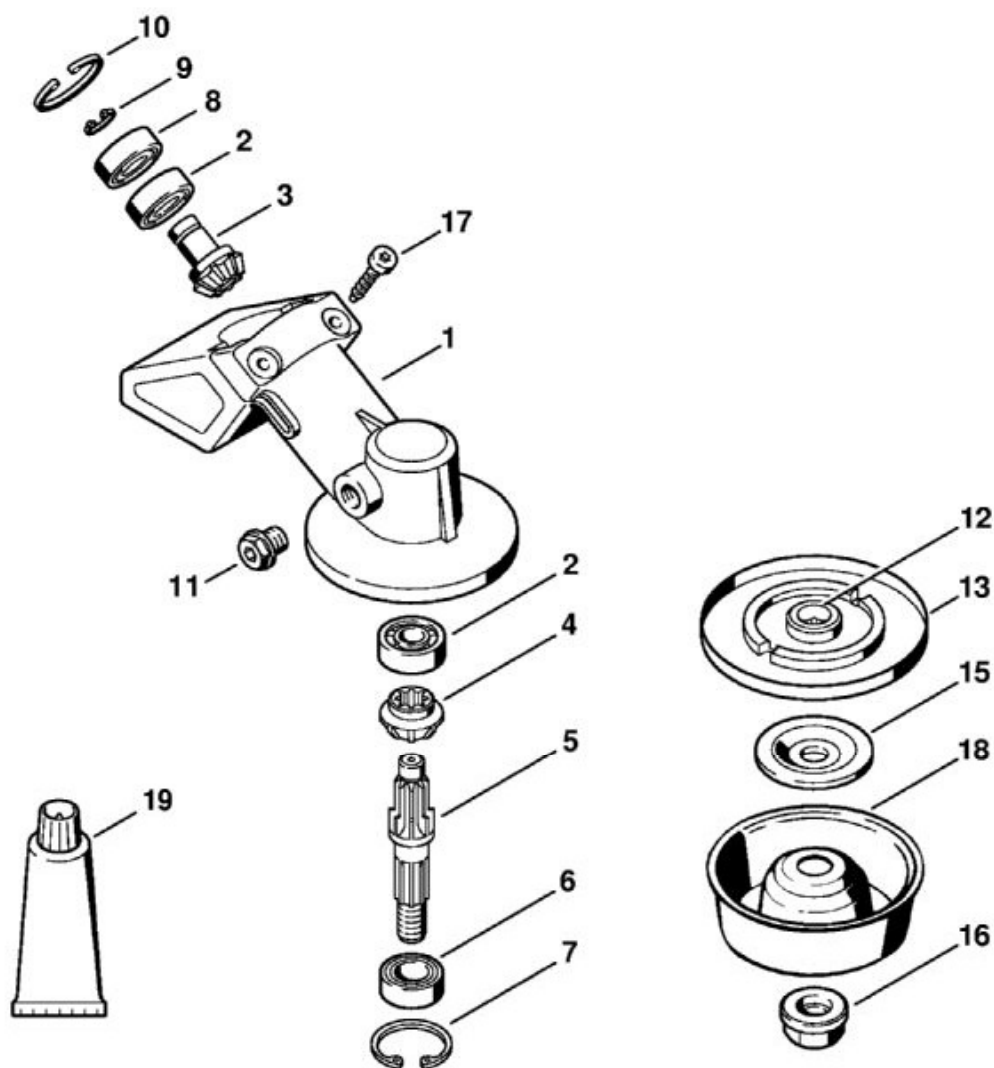
- * (A) non illustré
 (B) uniquement accessoire optionnel
 (C) n'est plus livrable départ usine

(D) n'est pas livrable séparément
[.] y compris Fig. No.

** (02.2003) Open informations techniques
>xxx xxx xxxx] Pièce à utiliser jusqu'au n° de série
[xxxx xxx xxxx> Pièce à utiliser à partir du n° de série

*** Nombre de pièces(s) utilisée(s) lors de la production

**** Prix de vente unitaire brut hors taxes
Voir conditions générales de vente dans la rubrique 'Téléchargement'



N°	Code article	Désignation	*	**	***
	4137 640 0100	Réducteur	[1 - 17]		1
1	4130 641 0305	Carter de réducteur			1
2	9503 003 9850	Roulement rainuré à billes 609			2
	4130 640 7301	Jeu de pignons	[3, 4]		1
3	MD5_0x3 8aec	Pignon d'entraînement	(D)		1
4	MD5_0x5 9ae4	Pignon denté	(D)		1
5	4130 642 0601	Arbre de sortie			1
6	9503 003 5190	Roulement rainuré à billes 6001-2RS			1
7	9456 621 3100	Circlip 28x1,2			1
8	9503 003 9853	Roulement rainuré à billes 609-2Z			1
9	9455 621 0750	Circlip 9x1			1

N°	Code article	Désignation	*	**	***
10	9456 621 2660	Circlip 24x1,2			1
11	4119 713 6500	Bouchon fileté			1
12	4137 710 3800	Disque de pression	[13]		1
13	MD5_ 0xf 72ac	Rondelle de protection	(D)		1
15	4130 713 1600	Rondelle de pression			1
16	4126 642 7600	Écrou à embase M10x1 à gauche			1
17	9075 478 4159	Vis cylindrique IS-D5x24			2
18	4126 713 3100	Disque porteur			1
19	0781 120 1117	Graisse de réducteur 80 g	(B)		1

* (A) non illustré
(B) uniquement accessoire optionnel
(C) n'est plus livrable départ usine
(D) n'est pas livrable séparément
[.] y compris Fig. No.

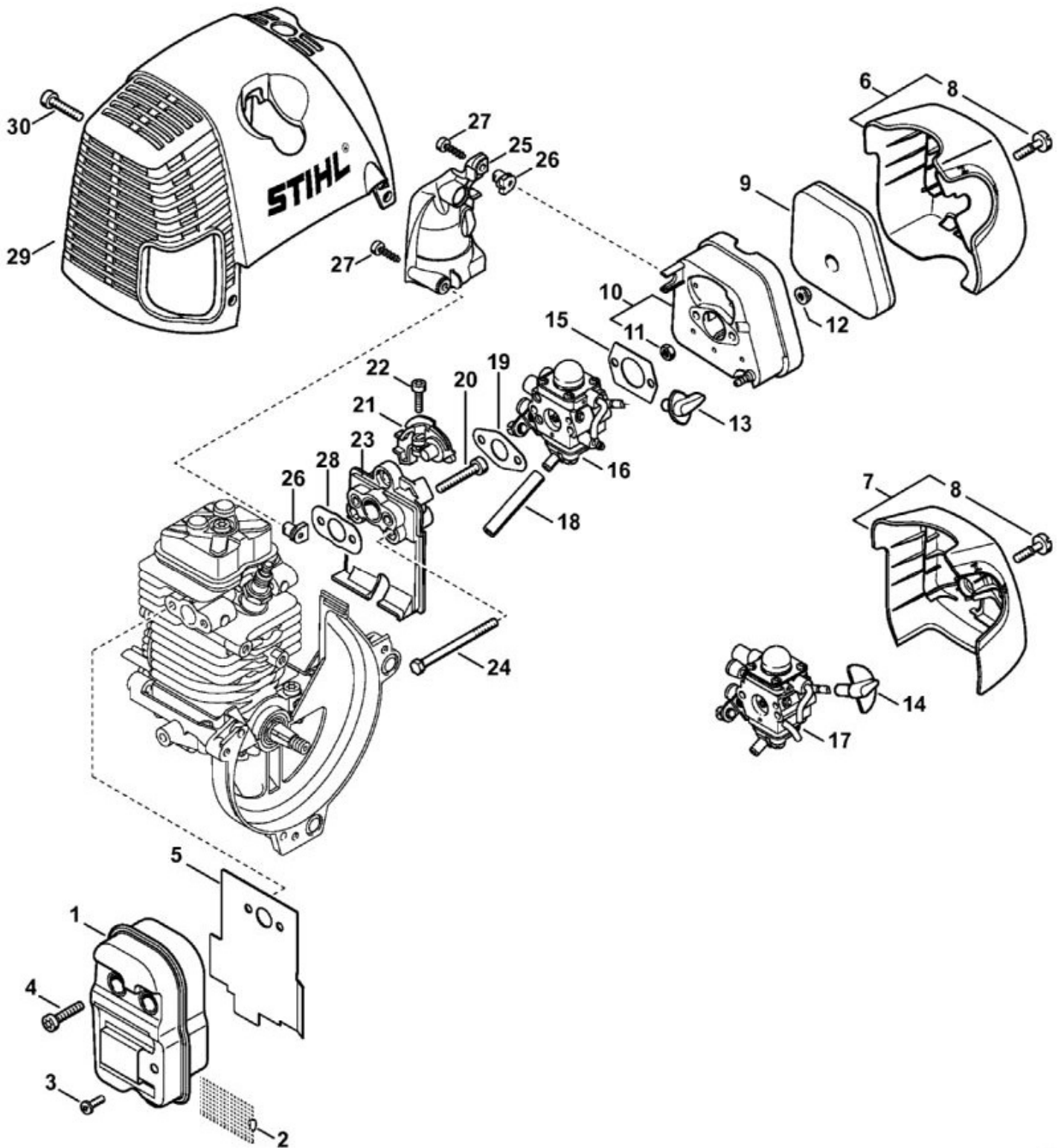
** (02.2003) Open informations techniques
>xxx xxx xxxx] Pièce à utiliser jusqu'au n° de série
[xxxx xxx xxxx> Pièce à utiliser à partir du n° de série

*** Nombre de pièces(s) utilisée(s) lors de la production

**** Prix de vente unitaire brut hors taxes
Voir conditions générales de vente dans la rubrique 'Téléchargement'

FR 130 T

Sélection: Silencieux, Filtre à air



N°	Code article	Désignation	*	**	***
1	4180 140 0605	Silencieux	[2, 3]		1

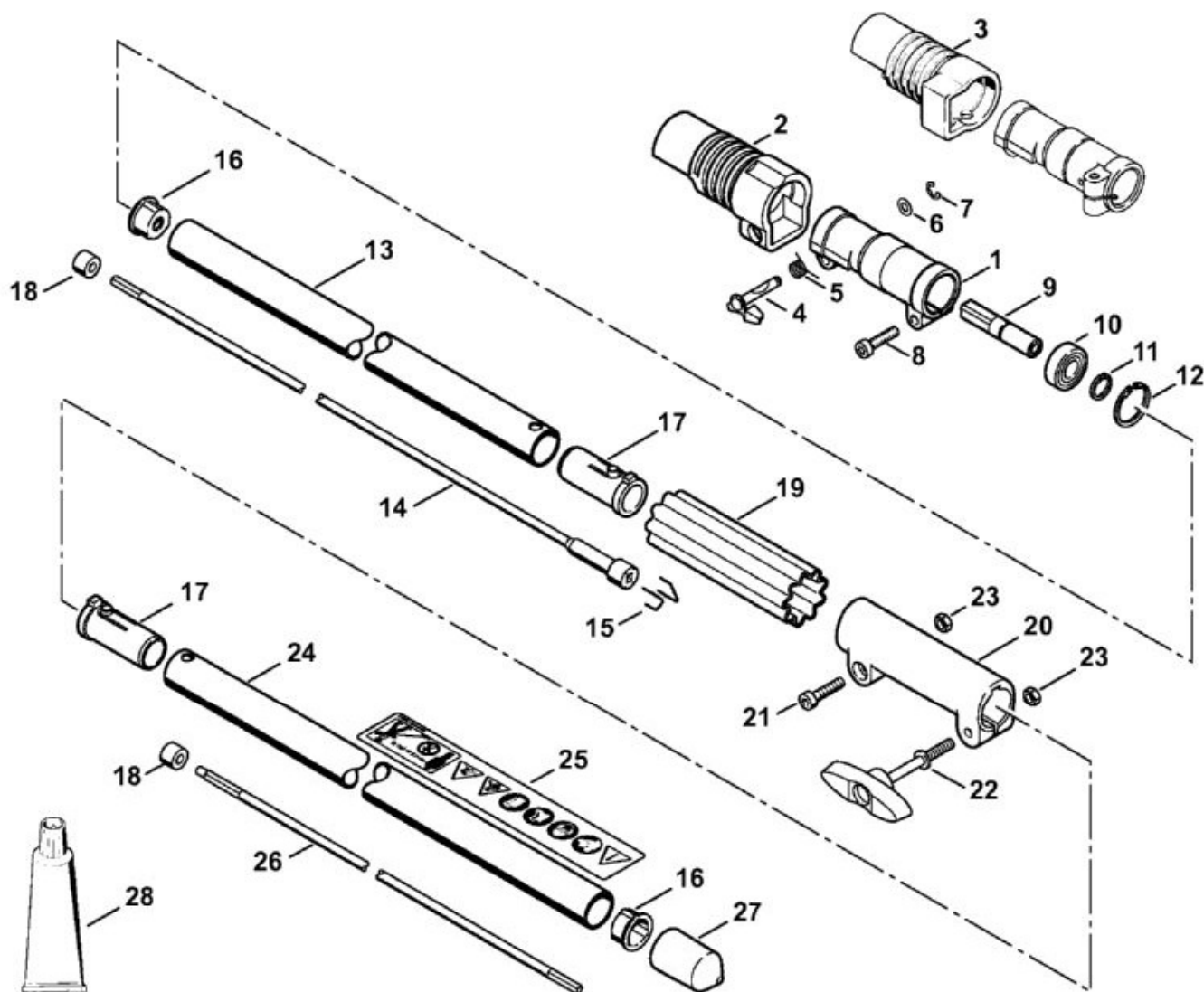
N°	Code article	Désignation	*	**	***
2	4180 141 9001	Grille			1
3	9039 448 0656	Vis taraud M4x9,6			1
4	9075 478 4159	Vis cylindrique IS-D5x24			3
5	4180 149 0600	Joint de silencieux			1
6	4180 140 1007	Couvercle de filtre	[8]		1
7	4180 140 1001	Couvercle de filtre	[8]		1
8	MD5_ 0x1 26cf	Vis cylindrique IS-M5x21	(D)		1
9	4180 120 1800	Filtre			1
10	4180 140 2804	Boîtier de filtre	[11]		1
11	MD5_ 0xb 7f3d	Écrou à six pans M5	(D)		1
12	9216 261 0700	Écrou à six pans M5			2
13	4180 182 9502	Bouton de réglage			1
14	4180 182 9501	Bouton de réglage			1
15	4114 149 1205	Joint			1
16	4180 120 0610	Carburateur C1Q-S173	[13]		1
17	4180 120 0601	Carburateur C1Q-S98C	[14]		1
18	4180 141 8601	Tuyau d'impulsions			1
19	4180 129 0905	Joint			1
20	9075 478 4167	Vis cylindrique IS-D5x32			2
21	4180 182 7601	Pièce de serrage			1
22	9022 313 0680	Vis cylindrique IS-M4x16			1
23	4180 121 1604	Bride intermédiaire			1
24	9007 319 1135	Vis à six pans M5x65			2
25	4180 123 0600	Recouvrement			1
26	9286 929 0030	Clip-écrou			2
27	9074 478 3025	Vis cylindrique IS-P4x16			2
28	4180 129 0904	Joint			1
29	4180 080 1602	Capot			1
30	9075 478 4159	Vis cylindrique IS-D5x24			3
	4180 007 1015	Jeu de joints	[5, 15, 19, 28]		1

* (A) non illustré
(B) uniquement accessoire optionnel
(C) n'est plus livrable départ usine
(D) n'est pas livrable séparément
[.] y compris Fig. No.

** (02.2003) Open informations techniques
>xxx xxx xxxx] Pièce à utiliser jusqu'au n° de série
[xxxx xxx xxxx> Pièce à utiliser à partir du n° de série

*** Nombre de pièces(s) utilisée(s) lors de la production

**** Prix de vente unitaire brut hors taxes
Voir conditions générales de vente dans la rubrique 'Téléchargement'



N°	Code article	Désignation	*	**	***
1	4128 160 0501	Carter	[2, 4 - 12]		1
2	4128 162 2800	Capuchon			1
3	4132 162 2800	Capuchon			1
4	4132 162 5000	Levier			1
5	4132 162 7800	Ressort coudé			1
6	0000 958 0600	Rondelle			1
7	9460 624 0500	Anneau d'arrêt 5			1
8	9022 341 1350	Vis cylindrique IS-M6x25			1
9	4128 162 7600	Arbre			1
10	9503 003 8052	Roulement rainuré à billes 6901-2Z			1
11	9452 621 1130	Circlip 12x1			1
12	9456 621 2660	Circlip 24x1,2			1

N°	Code article	Désignation	*	**	***
13	4140 710 7120	Tube complet Ø 25,4 mm	[16]		1
14	4140 710 3220	Arbre d'entraînement	[15, 18]		1
15	4140 716 2200	Etrier			2
16	4137 711 2101	Bouchon			2
17	4140 791 7201	Douille			2
18	4140 711 2500	Douille			2
19	0000 711 2500	Douille			1
20	4140 160 0700	Manchon d'accouplement	[21 - 23]		1
21	9022 341 1350	Vis cylindrique IS-M6x25			1
22	4140 790 7501	Vis à garrot			1
23	9210 319 0900	Écrou à six pans M6			2
24	4140 710 7125	Tube complet Ø 25,4 mm	[16, 25]		1
25	0000 967 7253	Pictogramme d'avertissement FS			1
26	4140 710 3225	Arbre d'entraînement	[18]		1
27	4133 717 2000	Capuchon			2
28	0781 120 1110	Graisse de réducteur 225 g	(B)		1

* (A) non illustré
(B) uniquement accessoire optionnel
(C) n'est plus livrable départ usine
(D) n'est pas livrable séparément
[.] y compris Fig. No.

** (02.2003) Open informations techniques
>xxx xxx xxxx] Pièce à utiliser jusqu'au n° de série
[xxxx xxx xxxx> Pièce à utiliser à partir du n° de série

*** Nombre de pièces(s) utilisée(s) lors de la production

**** Prix de vente unitaire brut hors taxes
Voir conditions générales de vente dans la rubrique 'Téléchargement'