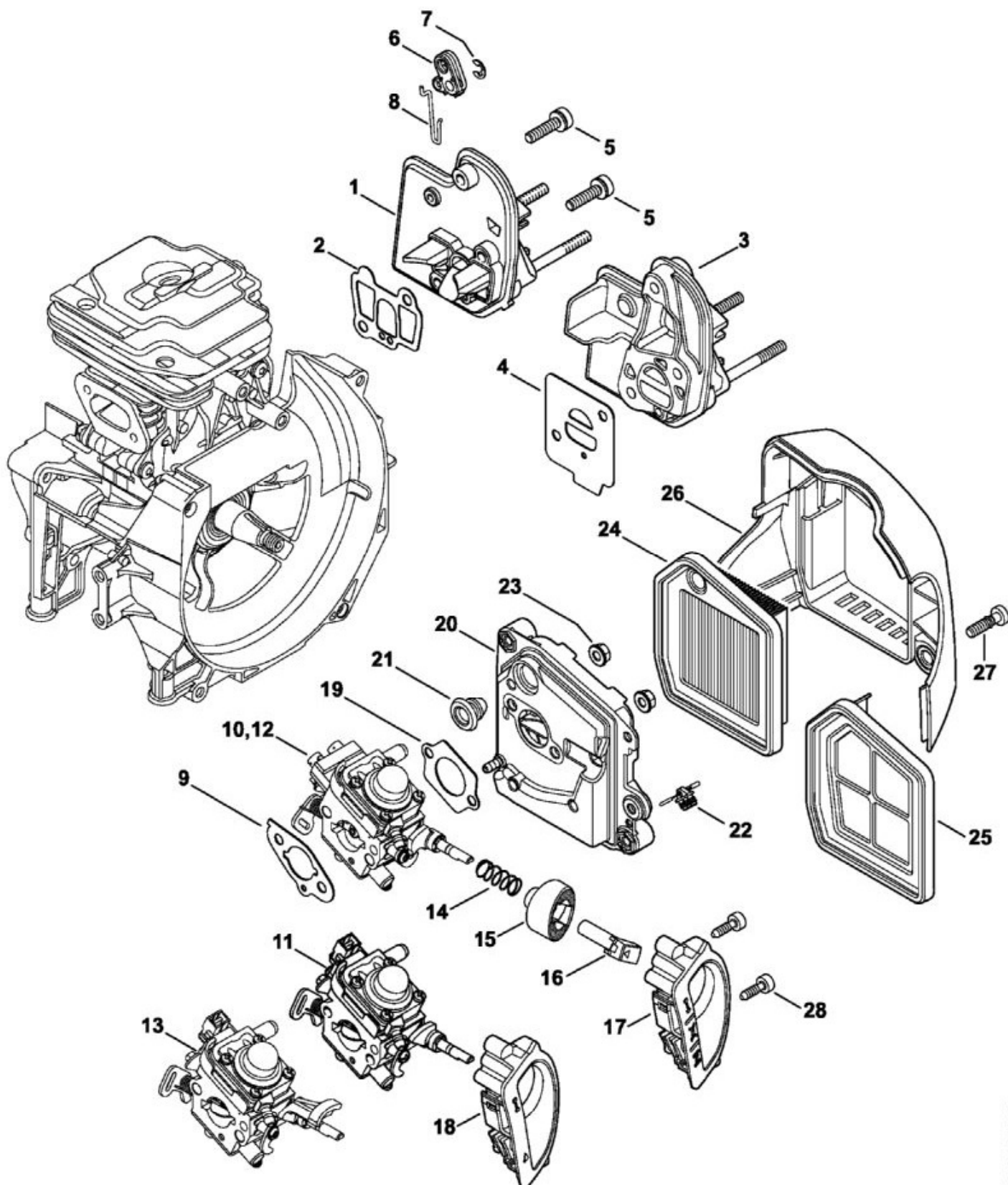


FR 410 C-E

Sélection: Bride intermédiaire, Filtre à air



0812ET014 AM

N°	Code article	Désignation	*	**	***
1	4147 120 2301	Bride intermédiaire			1

N°	Code article	Désignation	*	**	***
2	4147 129 0903	Joint			1
3	4147 120 2300	Bride intermédiaire			1
4	4147 129 0900	Joint			1
5	9022 341 1019	Vis cylindrique IS-M5x20			3
6	4147 182 2800	Levier			1
7	9460 624 0400	Anneau d'arrêt 4			1
8	4147 182 1500	Tringlerie des gaz			1
9	4147 129 0901	Joint			1
10	4147 120 0607	Carburateur WTF-11A			1
12	4147 120 0601	Carburateur WTF-6A			1
14	0000 997 0842	Ressort de pression			1
15	4147 182 2803	Levier			1
16	4147 182 2802	Levier			1
17	4147 141 9800	Douille			1
19	4147 129 0902	Joint			1
20	4147 140 2802	Boîtier de filtre	[21]		1
21	4134 123 7500	Douille			1
23	9216 261 0700	Écrou à six pans M5			2
24	4147 141 0300	Filtre à air			1
25	4147 140 4400	Filtre à air	(B)		1
26	4147 140 1000	Couvercle de filtre	[27]		1
28	9074 478 3005	Vis cylindrique IS-P4x14			2
	4147 007 1602	Jeu de joints	[2, 9, 19](B)		1
	4147 007 1601	Jeu de joints	[4, 9, 19](B)		1

* (A) non illustré
(B) uniquement accessoire optionnel
(C) n'est plus livrable départ usine
(D) n'est pas livrable séparément
[.] y compris Fig. No.

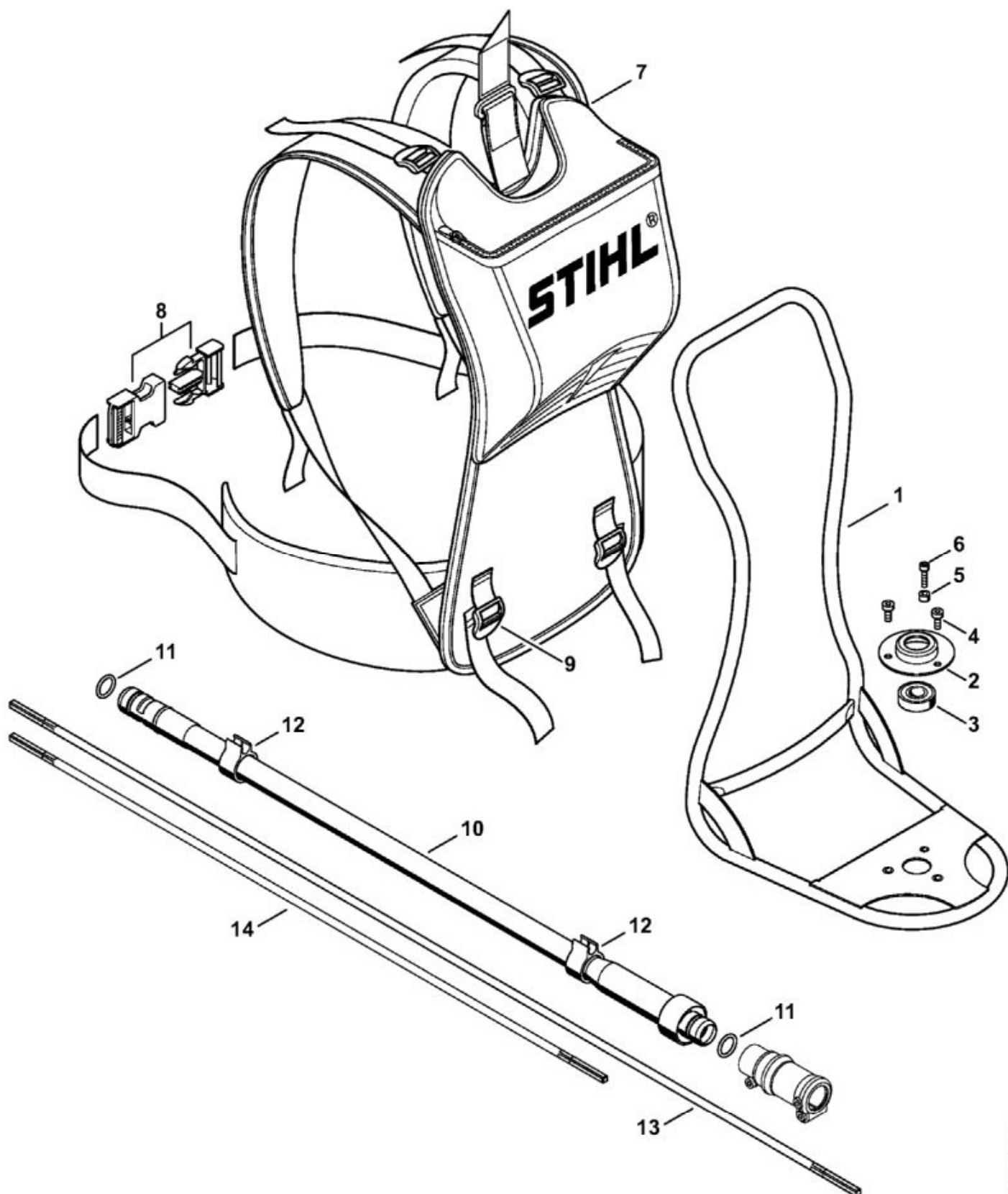
** (02.2003) Open informations techniques
>xxx xxx xxxx] Pièce à utiliser jusqu'au n° de série
[xxxx xxx xxxx> Pièce à utiliser à partir du n° de série

*** Nombre de pièces(s) utilisée(s) lors de la production

**** Prix de vente unitaire brut hors taxes
Voir conditions générales de vente dans la rubrique 'Téléchargement'

FR 410 C-E

Sélection: Cadre porteur, Arbre flexible



0812ET016 SC

N°	Code article	Désignation	*	**	***
1	4147 790 6801	Cadre porteur	[2 - 6]		1

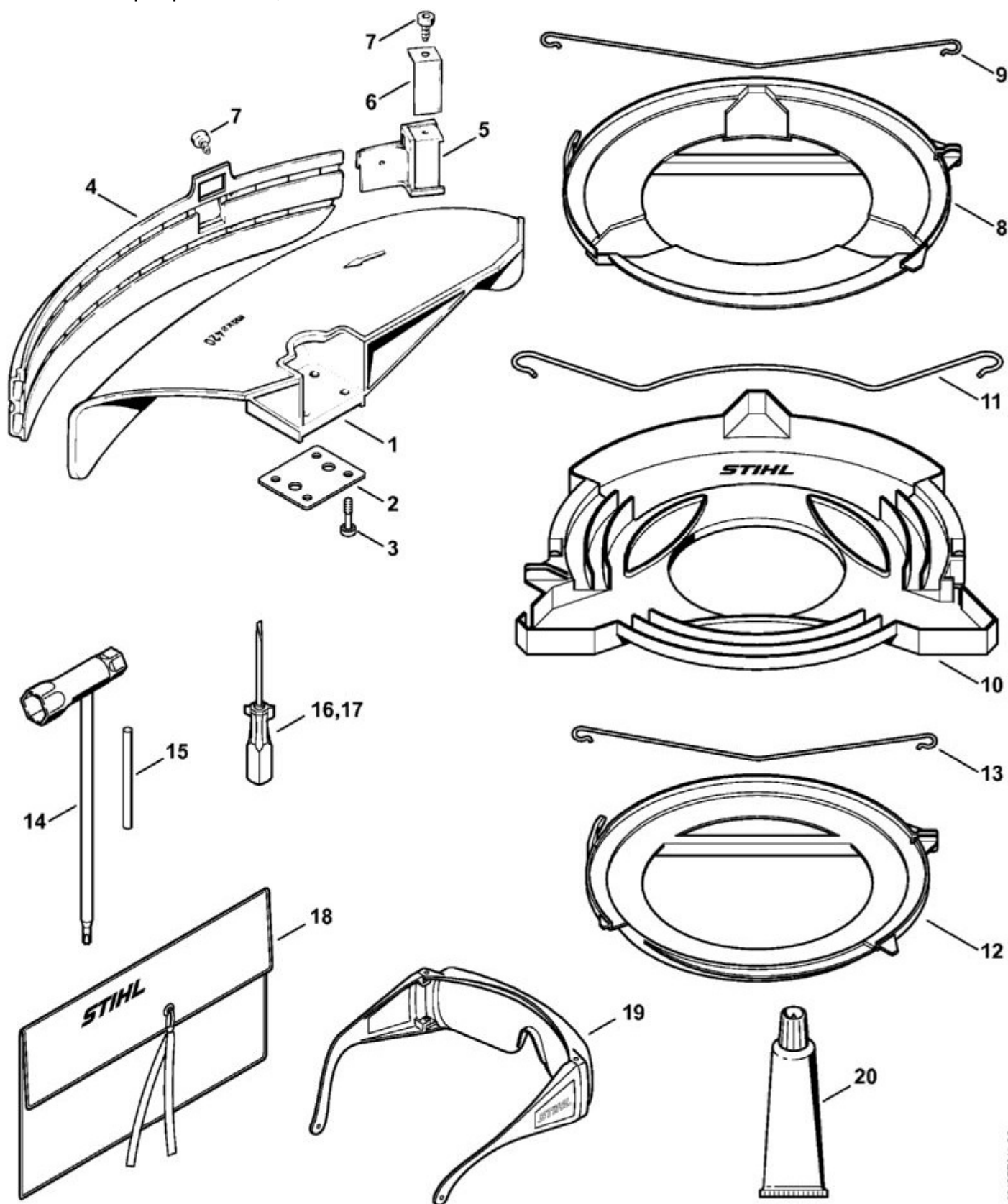
N°	Code article	Désignation	*	**	***
2	4132 791 1000	Carter de logement			1
3	9503 003 6560	Roulement rainuré à billes 6202-2Z			1
4	9022 341 1270	Vis cylindrique IS-M6x14			2
5	4147 793 6600	Douille d'écartement			1
6	9022 371 1020	Vis cylindrique IS-M5x20			1
7	4147 710 9010	Harnais	[8, 9]		1
8	4134 710 6401	Fermeture			1
9	4203 792 7200	Boucle de réglage			6
10	4147 820 0400	Gaine de protection	[11 - 12]		1
11	9645 945 7603	Joint torique 18x2,5			2
12	4132 182 2100	Support			2
14	4147 711 3301	Câble flexible			1

- * (A) non illustré
(B) uniquement accessoire optionnel
(C) n'est plus livrable départ usine
(D) n'est pas livrable séparément
[.] y compris Fig. No.

- ** (02.2003) Open informations techniques
>xxx xxx xxxx] Pièce à utiliser jusqu'au n° de série
[xxxx xxx xxxx> Pièce à utiliser à partir du n° de série

*** Nombre de pièces(s) utilisée(s) lors de la production

**** Prix de vente unitaire brut hors taxes
Voir conditions générales de vente dans la rubrique 'Téléchargement'



N°	Code article	Désignation	*	**	***
	4119 007 1027	Jeu de pièces de capot protecteur	[1 - 7]		1

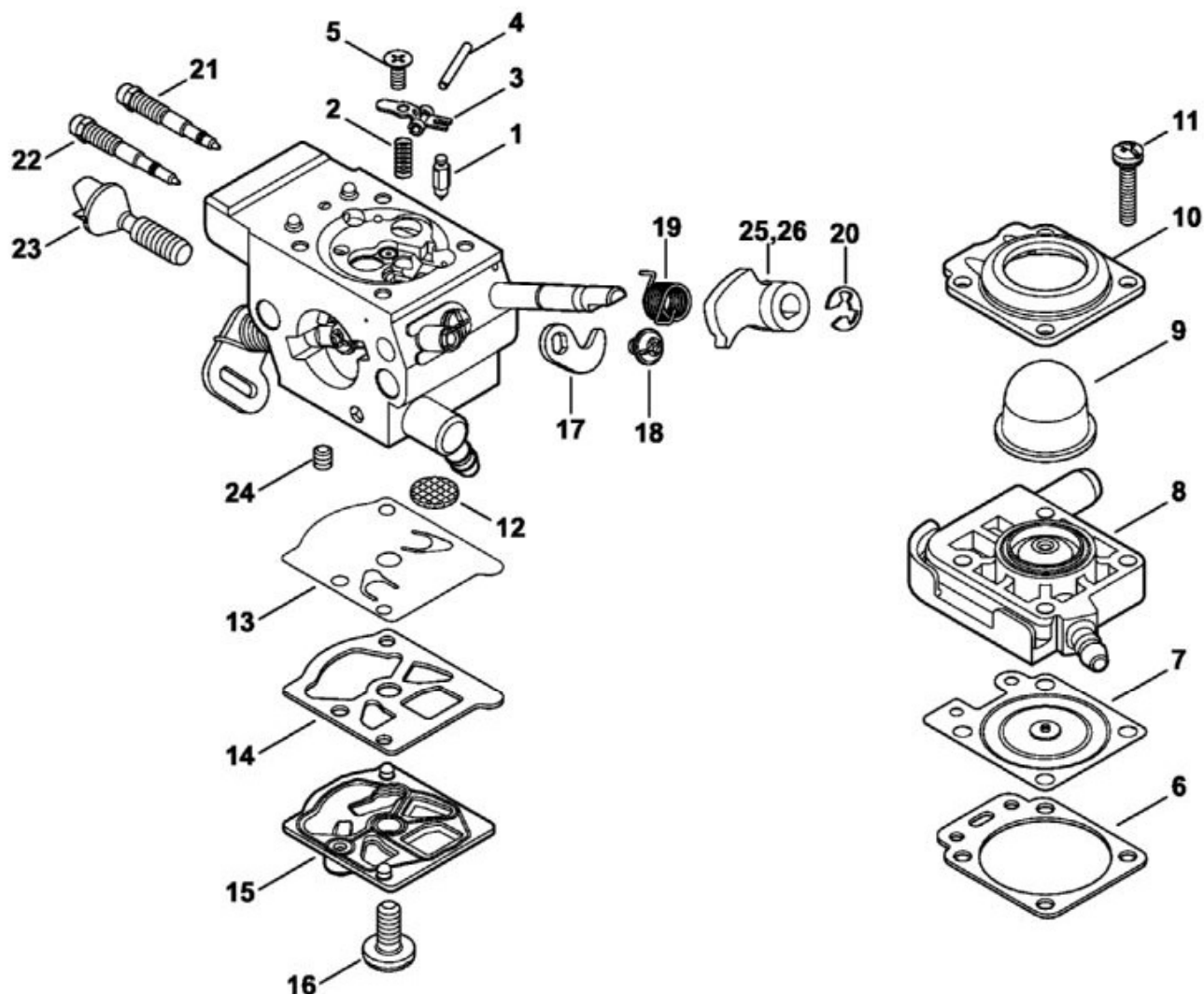
N°	Code article	Désignation	*	**	***
1	4119 710 8103	Capot protecteur	[2 - 3]		1
2	0000 716 3101	Cale			1
3	9022 373 1025	Vis cylindrique IS-M5x23			4
4	4119 716 3203	Tablier			1
5	4119 710 6000	Couteau	[6, 7]		1
6	4118 713 4105	Couteau			1
7	9074 478 4125	Vis cylindrique IS 5x14			2
8	4119 790 3906	Protecteur de transport Ø 255	[9]		1
9	4119 792 4305	Bride de fixation			1
10	4116 790 3901	Protecteur de transport Ø 350	[11]		1
11	4116 792 4300	Bride de fixation			1
12	4119 790 3901	Protecteur de transport Ø 225	[13]		1
13	4119 792 4300	Bride de fixation			1
14	4180 890 3400	Clé multiple			1
15	4130 893 7800	Mandrin			1
16	0000 890 2300	Tournevis			1
18	0000 891 0810	Pochette à outils	(B)		1
19	0000 884 0307	Lunettes de protection			1
20	0783 830 2000	Tube de pâte d'étanchéité Dirko HT rouge	(B)		1

* (A) non illustré
(B) uniquement accessoire optionnel
(C) n'est plus livrable départ usine
(D) n'est pas livrable séparément
[.] y compris Fig. No.

** (02.2003) Open informations techniques
>xxx xxx xxxx] Pièce à utiliser jusqu'au n° de série
[xxxx xxx xxxx> Pièce à utiliser à partir du n° de série

*** Nombre de pièces(s) utilisée(s) lors de la production

**** Prix de vente unitaire brut hors taxes
Voir conditions générales de vente dans la rubrique 'Téléchargement'



N°	Code article	Désignation	*	**	***
	4147 120 0607	Carburateur WTF-11A	[1 - 25]		1
	4147 120 0601	Carburateur WTF-6A	[1 - 24, 26]		1
1	4116 121 5100	Pointeau d'admission			1
2	4147 122 3000	Ressort			1
3	1121 121 5000	Levier de réglage d'admission			1
4	1113 121 9200	Axe			1
5	1121 122 7103	Vis à tête ronde			1
6	4133 129 0901	Joint			1
7	4147 121 4700	Membrane de réglage			1
8	4147 120 2200	Bride			1
9	4133 121 2700	Capuchon			1
10	4133 121 0801	Couvercle			1

N°	Code article	Désignation	*	**	***
11	4147 122 7100	Vis			4
12	1114 121 7800	Tamis			1
13	1121 121 4801	Membrane de pompe			1
15	1140 120 0800	Couvercle			1
16	1114 122 7100	Vis			1
17	4147 121 3500	Levier de papillon			1
18	1121 122 7102	Vis à tête ronde			1
19	4147 122 3200	Ressort coudé			1
20	1117 122 9000	Circlip			1
21	4147 122 6700	Vis H de richesse à haut régime			1
22	4147 122 6801	Vis L de richesse au ralenti			1
23	4147 122 6200	Vis de réglage de régime de ralenti			1
24	1122 121 7700	Pièce de serrage			1
26	4147 121 6600	Levier			1
	4147 007 1700	Jeu de pièces de carburateur	[6, 7, 13, 14]		1

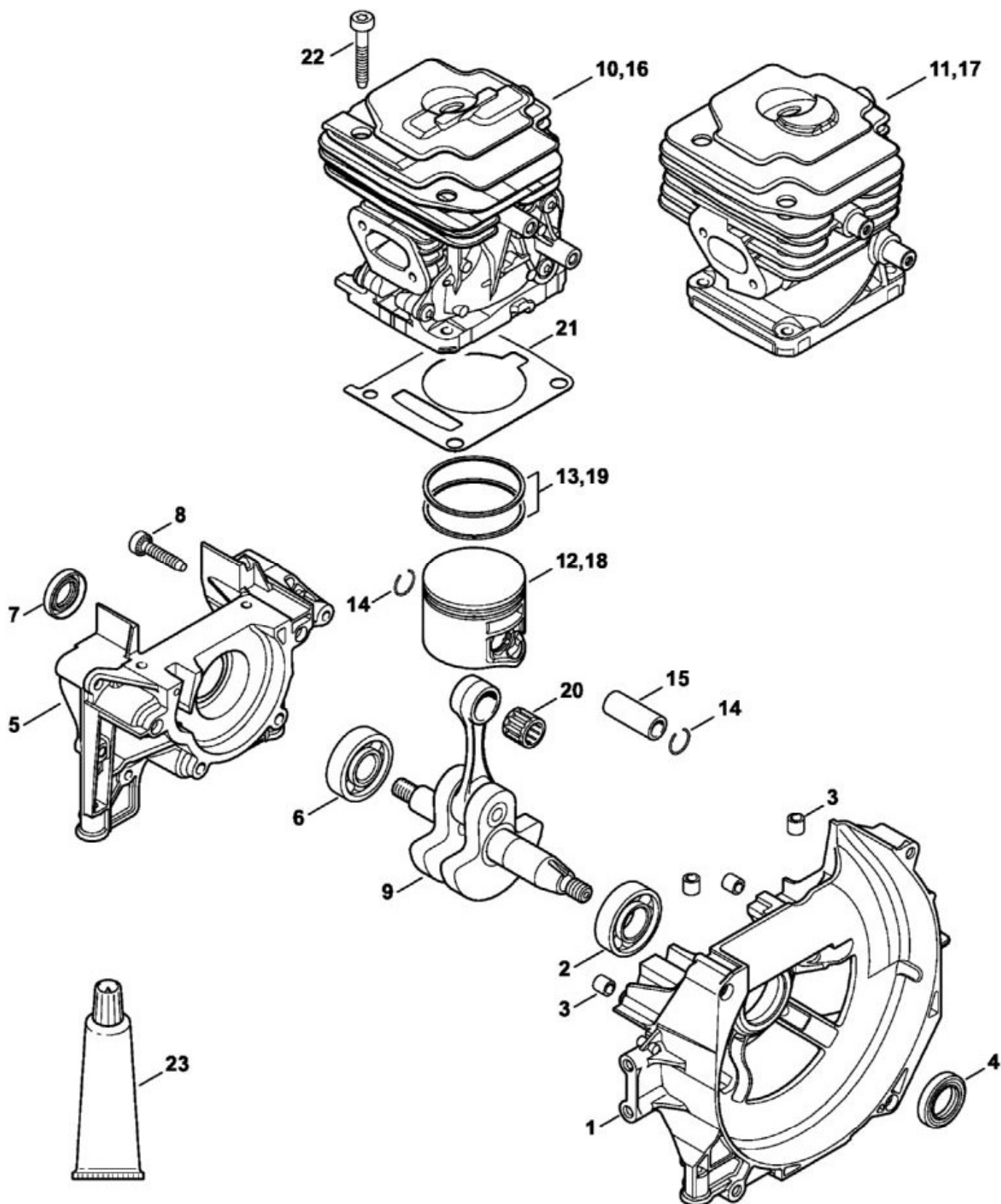
- * (A) non illustré
(B) uniquement accessoire optionnel
(C) n'est plus livrable départ usine
(D) n'est pas livrable séparément
[.] y compris Fig. No.

- ** (02.2003) Open informations techniques
>xxx xxx xxxx] Pièce à utiliser jusqu'au n° de série
[xxxx xxx xxxx> Pièce à utiliser à partir du n° de série

*** Nombre de pièces(s) utilisée(s) lors de la production

**** Prix de vente unitaire brut hors taxes
Voir conditions générales de vente dans la rubrique 'Téléchargement'

FR 410 C-E
Sélection: Carter, Cylindre



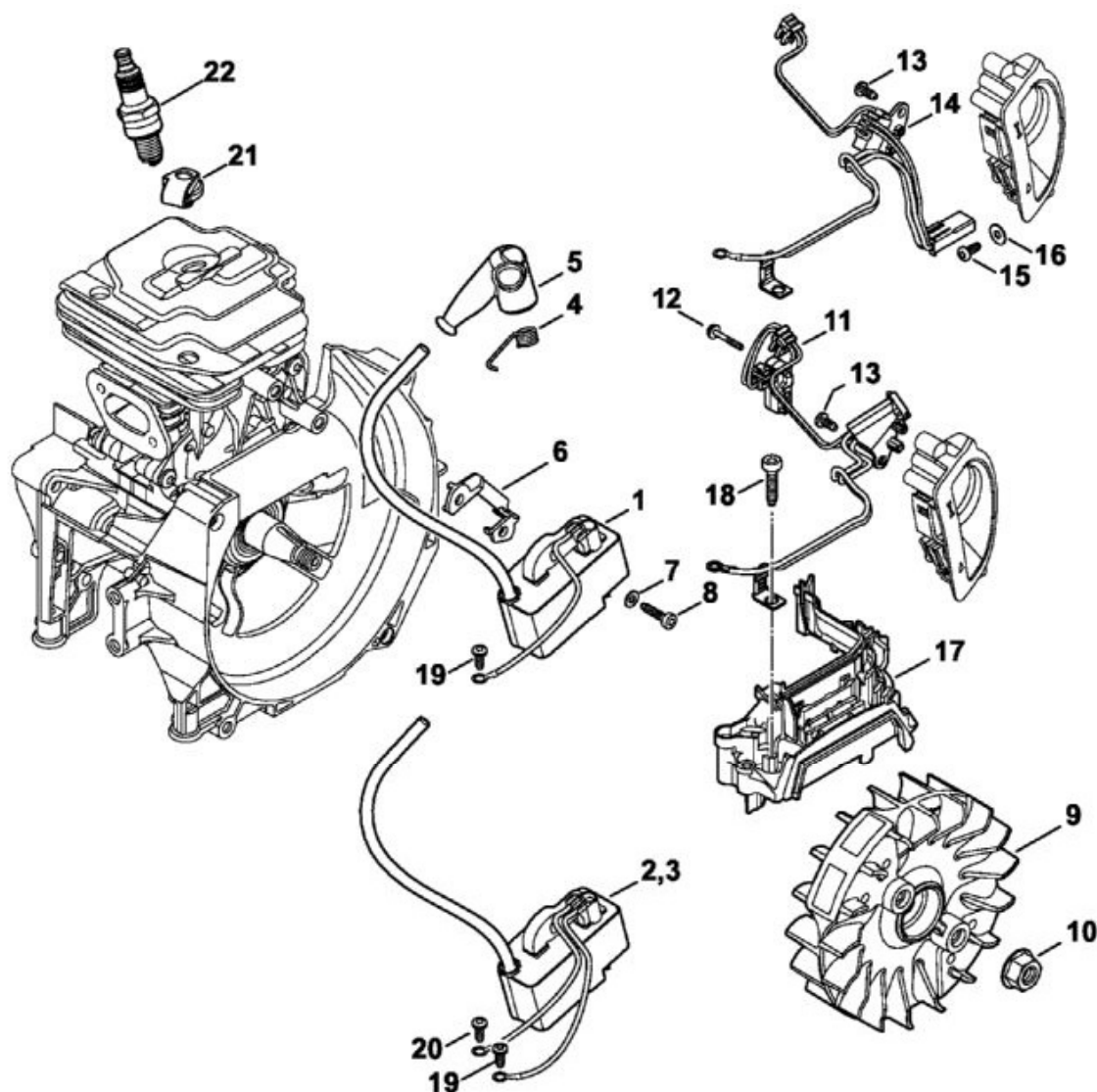
N°	Code article	Désignation	*	**	***
1	4147 020 2604	Demi-carter de vilebrequin, côté ventilateur	[2 - 4]		1
2	9503 003 0312	Roulement rainuré à billes 6002			1
3	0000 988 8600	Douille			4
4	9639 003 1585	Bague d'étanchéité 15x25x5			1
5	4147 020 2904	Demi-carter de vilebrequin	[6, 7]		1
6	9503 003 0242	Roulement rainuré à billes 6201			1
7	9640 003 1195	Bague d'étanchéité 12x22x5			1
8	9075 478 4159	Vis cylindrique IS-D5x24			4
9	4147 030 0401	Vilebrequin			1
10	4147 020 1207	Cylindre avec piston Ø 42 mm	[12 - 15]		1
11	4147 020 1204	Cylindre avec piston Ø 42 mm	[12 - 15]		1
12	4147 030 2011	Piston Ø 42 mm	[13 - 15]		1
13	4147 034 3004	Segment de piston Ø 42x1,2 mm			2
14	9463 650 1100	Jonc d'arrêt 11			2
15	4147 034 1501	Axe de piston 11x7x28			1
20	9512 003 2349	Cage à aiguilles 11x14x12,5			1
21	4147 029 2300	Joint de cylindre			1
22	9075 478 4167	Vis cylindrique IS-D5x32			4
23	0783 830 2000	Tube de pâte d'étanchéité Dirko HT rouge	(B)		1
	4147 007 1602	Jeu de joints	[4, 7, 21](B)		1
	4147 007 1601	Jeu de joints	[4, 7, 21](B)		1

* (A) non illustré
(B) uniquement accessoire optionnel
(C) n'est plus livrable départ usine
(D) n'est pas livrable séparément
[.] y compris Fig. No.

** (02.2003) Open informations techniques
>xxx xxx xxxx] Pièce à utiliser jusqu'au n° de série
[xxxx xxx xxxx> Pièce à utiliser à partir du n° de série

*** Nombre de pièces(s) utilisée(s) lors de la production

**** Prix de vente unitaire brut hors taxes
Voir conditions générales de vente dans la rubrique 'Téléchargement'



N°	Code article	Désignation	*	**	***
1	4147 400 1313	Module d'allumage	[3, 4]		1
4	0000 998 0604	Ressort coudé			1
5	0000 405 1005	Contact de câble d'allumage			1
6	4241 405 8000	Pièce isolante			1
7	9291 021 0100	Rondelle 4,3			2
8	9075 478 3018	Vis cylindrique IS-D4x18			2
9	4147 400 1200	Rotor			1
10	0000 955 0802	Écrou à embase M8x1			1
13	9074 478 2970	Vis cylindrique IS-P4x10			1
17	4147 448 1203	Attache de câble			1
18	9075 478 4159	Vis cylindrique IS-D5x24			2
19	9074 478 2970	Vis cylindrique IS-P4x10			1

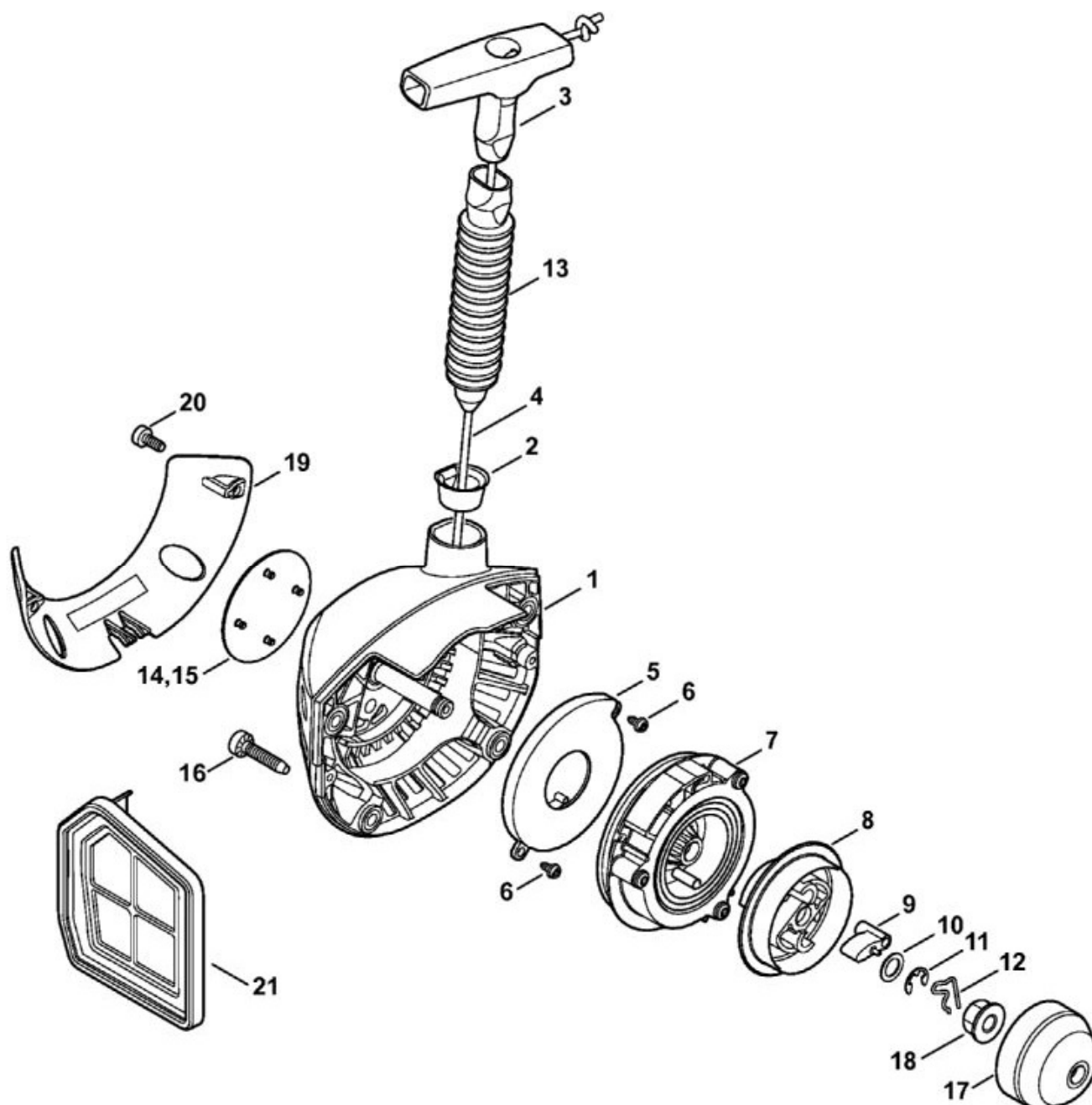
N°	Code article	Désignation	*	**	***
21	4147 448 1202	Attache de câble			1
22	0000 400 7011	Bougie NGK CMR6H			1

- * (A) non illustré
(B) uniquement accessoire optionnel
(C) n'est plus livrable départ usine
(D) n'est pas livrable séparément
[.] y compris Fig. No.

- ** (02.2003) Open informations techniques
>xxx xxx xxxx] Pièce à utiliser jusqu'au n° de série
[xxxx xxx xxxx> Pièce à utiliser à partir du n° de série

*** Nombre de pièces(s) utilisée(s) lors de la production

**** Prix de vente unitaire brut hors taxes
Voir conditions générales de vente dans la rubrique 'Téléchargement'



N°	Code article	Désignation	*	**	***
	4147 190 4004	Dispositif de lancement	[1 - 15]		1

N°	Code article	Désignation	*	**	***
1	4148 190 0400	Couvercle de lanceur	[2]		1
2	1110 084 9102	Douille			1
3	1121 195 3400	Poignée			1
4	4147 195 8200	Câble de lancement Ø 3x1010 mm			1
	0000 930 2298	Câble de lancement Ø 3 mm x 30,5 m	(B)		1
5	4147 190 0600	Ressort de rappel			1
6	9104 003 0410	Vis Parker P3x6			2
7	4147 190 1012	Poulie à câble			1
8	4147 195 2000	Entraîneur			1
9	0000 195 7200	Cliquet			1
10	0000 958 0806	Rondelle			1
11	9460 624 0600	Anneau d'arrêt 6			1
12	1118 195 3500	Ressort			1
13	4147 195 6200	Tuyau			1
14	4147 967 1523	Plaque matricule FR 410 C			1
16	9075 478 4159	Vis cylindrique IS-D5x24			4
17	4147 195 0600	Roue de lanceur			1
18	0000 955 0802	Écrou à embase M8x1			1
	4147 007 1013	Jeu de pièces de plaque de recouvrement	[19 - 21](B)		1
19	4147 195 5400	Recouvrement	(B)		1
20	9074 478 3005	Vis cylindrique IS-P4x14	(B)		2
21	4147 140 4400	Filtre à air	(B)		1

* (A) non illustré
(B) uniquement accessoire optionnel
(C) n'est plus livrable départ usine
(D) n'est pas livrable séparément
[.] y compris Fig. No.

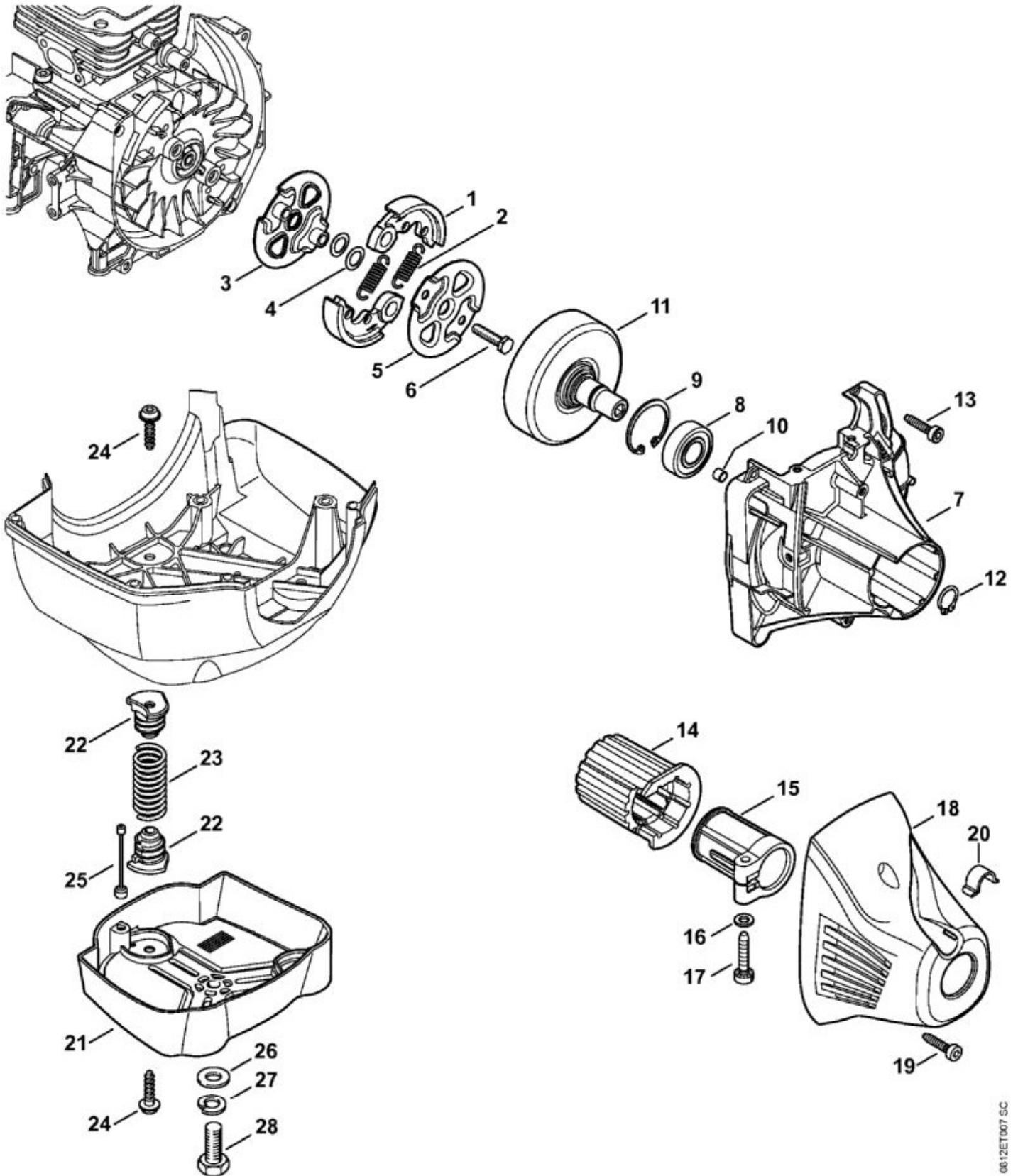
** (02.2003) Open informations techniques
>xxx xxx xxxx] Pièce à utiliser jusqu'au n° de série
[xxxx xxx xxxx> Pièce à utiliser à partir du n° de série

*** Nombre de pièces(s) utilisée(s) lors de la production

**** Prix de vente unitaire brut hors taxes
Voir conditions générales de vente dans la rubrique 'Téléchargement'

FR 410 C-E

Sélection: Embrayage, Carter d'accouplement



N°	Code article	Désignation	*	**	***
	4147 160 2000	Embrayage	[1, 2]		1

N°	Code article	Désignation	*	**	***
2	0000 997 5519	Ressort de tension			2
3	4147 160 3000	Rondelle de recouvrement			1
4	0000 958 1000	Rondelle 16x10x0,5			2
5	4128 162 1000	Rondelle de recouvrement			1
6	0000 951 0600	Vis à six pans M6			2
7	4147 160 0614	Carter d'accouplement	[8 - 10]		1
8	9503 003 7452	Roulement rainuré à billes 6202-2RS			1
9	9456 621 3860	Circlip 35x1,5			1
10	0000 988 8600	Douille			2
11	4128 160 2905	Cloche d'embrayage			1
12	9455 621 1520	Circlip 15x1			1
13	9075 478 4159	Vis cylindrique IS-D5x24			4
14	4147 791 9310	Pièce de caoutchouc			1
15	4147 791 9412	Collier de serrage			1
16	9291 021 0140	Rondelle 6,4			1
17	9022 341 1370	Vis cylindrique IS-M6x30			1
18	4147 161 1201	Recouvrement			1
19	9075 478 4159	Vis cylindrique IS-D5x24			2
20	4128 792 2400	Attache de câble			1
21	4147 792 5900	Plaque d'appui			1
22	1141 792 2900	Bouchon de palier			6
23	4147 791 3107	Ressort			3
24	9074 478 4140	Vis cylindrique IS-P6x25			6
25	1135 790 8100	Arrêteur			1
26	9291 021 0200	Rondelle 10,5			1
27	9321 630 0200	Rondelle Grower 10			1
28	9008 319 2390	Vis à six pans M10x25			1

* (A) non illustré
(B) uniquement accessoire optionnel
(C) n'est plus livrable départ usine
(D) n'est pas livrable séparément
[.] y compris Fig. No.

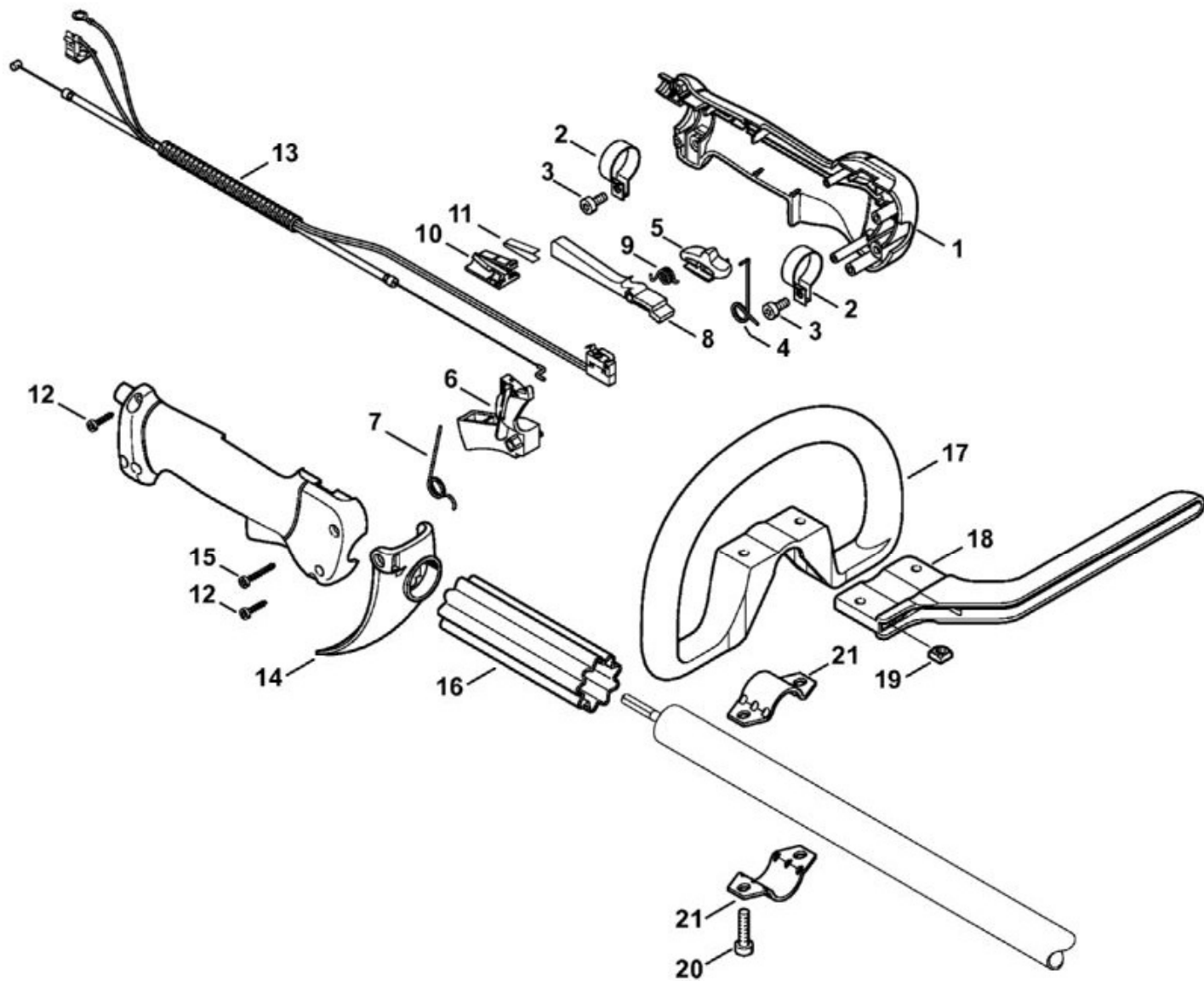
** (02.2003) Open informations techniques
>xxx xxx xxxx] Pièce à utiliser jusqu'au n° de série
[xxxx xxx xxxx> Pièce à utiliser à partir du n° de série

*** Nombre de pièces(s) utilisée(s) lors de la production

**** Prix de vente unitaire brut hors taxes
Voir conditions générales de vente dans la rubrique 'Téléchargement'

FR 410 C-E

Sélection: Poignée de commande



N°	Code article	Désignation	*	**	***
	4147 790 1309	Poignée de commande	[1 - 12]		1

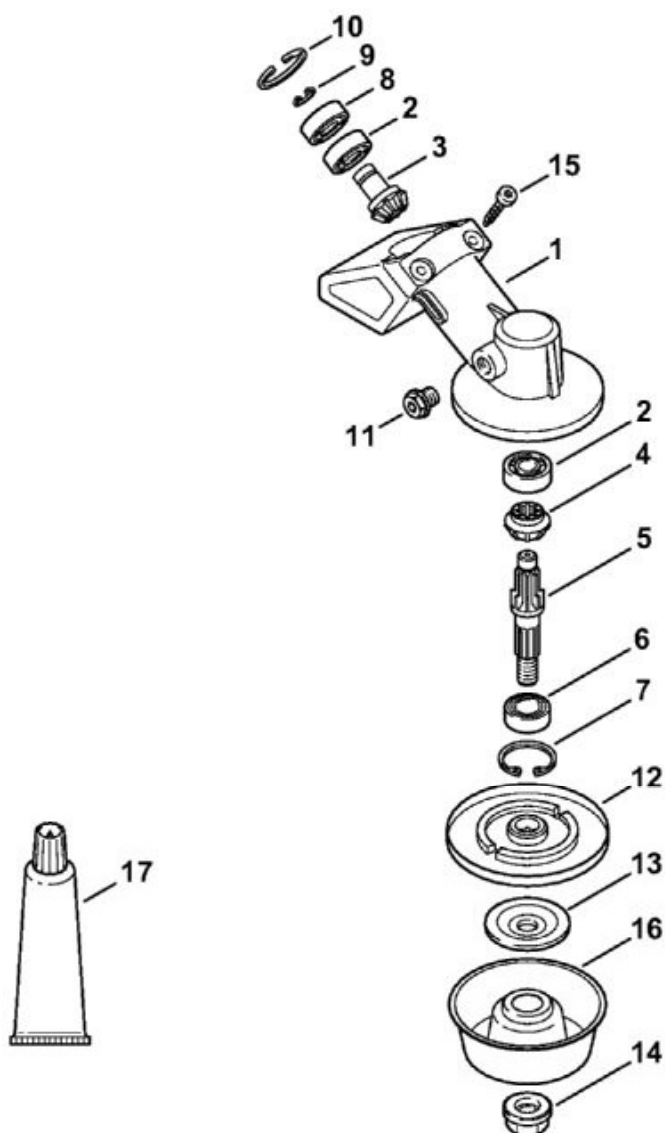
N°	Code article	Désignation	*	**	***
1	4147 790 0303	Poignée			1
2	4137 791 9400	Collier de serrage			2
3	9022 341 0960	Vis cylindrique IS-M5x12			2
4	4147 182 4500	Ressort coudé			1
5	4147 182 1700	Curseur combiné			1
6	4137 182 1001	Manette des gaz			1
7	4137 182 4504	Ressort coudé			1
8	4137 182 0802	Levier d'arrêt			1
9	4128 182 4501	Ressort coudé			1
10	4128 793 3000	Curseur			1
11	4128 791 3100	Ressort			1
12	9074 478 3025	Vis cylindrique IS-P4x16			4
13	4147 180 1105	Câble de commande des gaz			1
14	4128 791 4300	Protège-main			1
15	9074 477 3079	Vis cylindrique IS-P4x25			1
16	0000 711 2500	Douille			1
17	4180 790 3405	Poignée circulaire	[18 - 21]		1
18	4130 790 8450	Etrier	[19 - 20]		1
19	9222 068 0900	Écrou à quatre pans M6			2
20	9022 341 1370	Vis cylindrique IS-M6x30			2
21	4123 791 7400	Bride de fixation			2

* (A) non illustré
(B) uniquement accessoire optionnel
(C) n'est plus livrable départ usine
(D) n'est pas livrable séparément
[.] y compris Fig. No.

** (02.2003) Open informations techniques
>xxx xxx xxxx] Pièce à utiliser jusqu'au n° de série
[xxxx xxx xxxx> Pièce à utiliser à partir du n° de série

*** Nombre de pièces(s) utilisée(s) lors de la production

**** Prix de vente unitaire brut hors taxes
Voir conditions générales de vente dans la rubrique 'Téléchargement'



N°	Code article	Désignation	*	**	***
	4137 640 0100	Réducteur	[1 - 15]		1
1	4130 641 0305	Carter de réducteur			1
2	9503 003 9850	Roulement rainuré à billes 609			2
	4130 640 7301	Jeu de pignons	[3, 4]		1
5	4130 642 0601	Arbre de sortie			1
6	9503 003 5190	Roulement rainuré à billes 6001-2RS			1
7	9456 621 3100	Circlip 28x1,2			1
8	9503 003 9853	Roulement rainuré à billes 609-2Z			1
9	9455 621 0750	Circlip 9x1			1
10	9456 621 2660	Circlip 24x1,2			1
11	4119 713 6500	Bouchon fileté			1

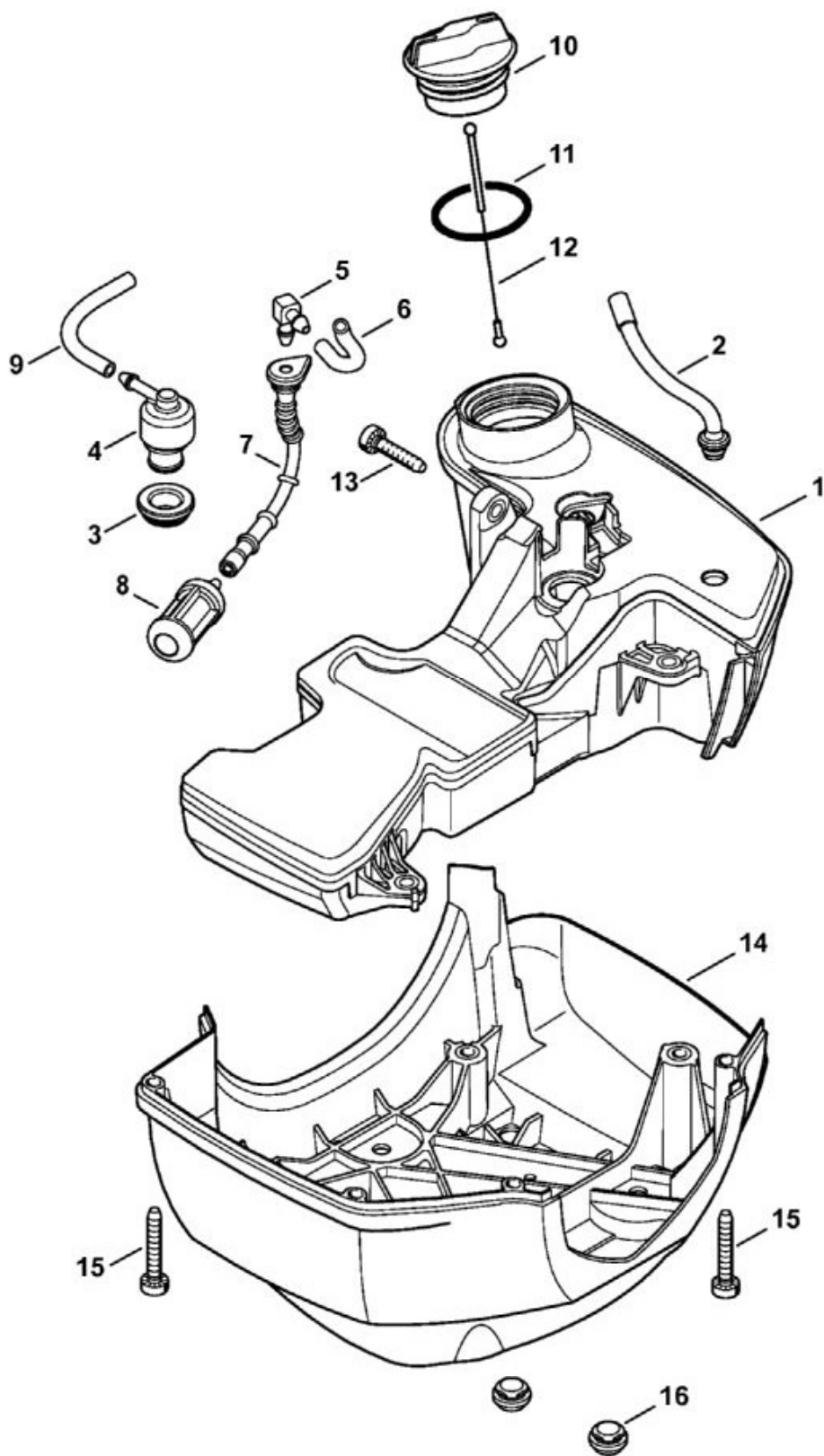
N°	Code article	Désignation	*	**	***
12	4137 710 3800	Disque de pression			1
13	4130 713 1600	Rondelle de pression			1
14	4126 642 7600	Écrou à embase M10x1 à gauche			1
15	9075 478 4159	Vis cylindrique IS-D5x24			2
16	4126 713 3100	Disque porteur			1
17	0781 120 1117	Graisse de réducteur 80 g	(B)		1
	0781 120 1118	Graisse de réducteur 225 g	(A,B)		1

* (A) non illustré
(B) uniquement accessoire optionnel
(C) n'est plus livrable départ usine
(D) n'est pas livrable séparément
[.] y compris Fig. No.

** (02.2003) Open informations techniques
>xxx xxx xxxx] Pièce à utiliser jusqu'au n° de série
[xxxx xxx xxxx> Pièce à utiliser à partir du n° de série

*** Nombre de pièces(s) utilisée(s) lors de la production

**** Prix de vente unitaire brut hors taxes
Voir conditions générales de vente dans la rubrique 'Téléchargement'



N°	Code article	Désignation	*	**	***
1	4147 350 0404	Réservoir d'essence	[2 - 12]		1

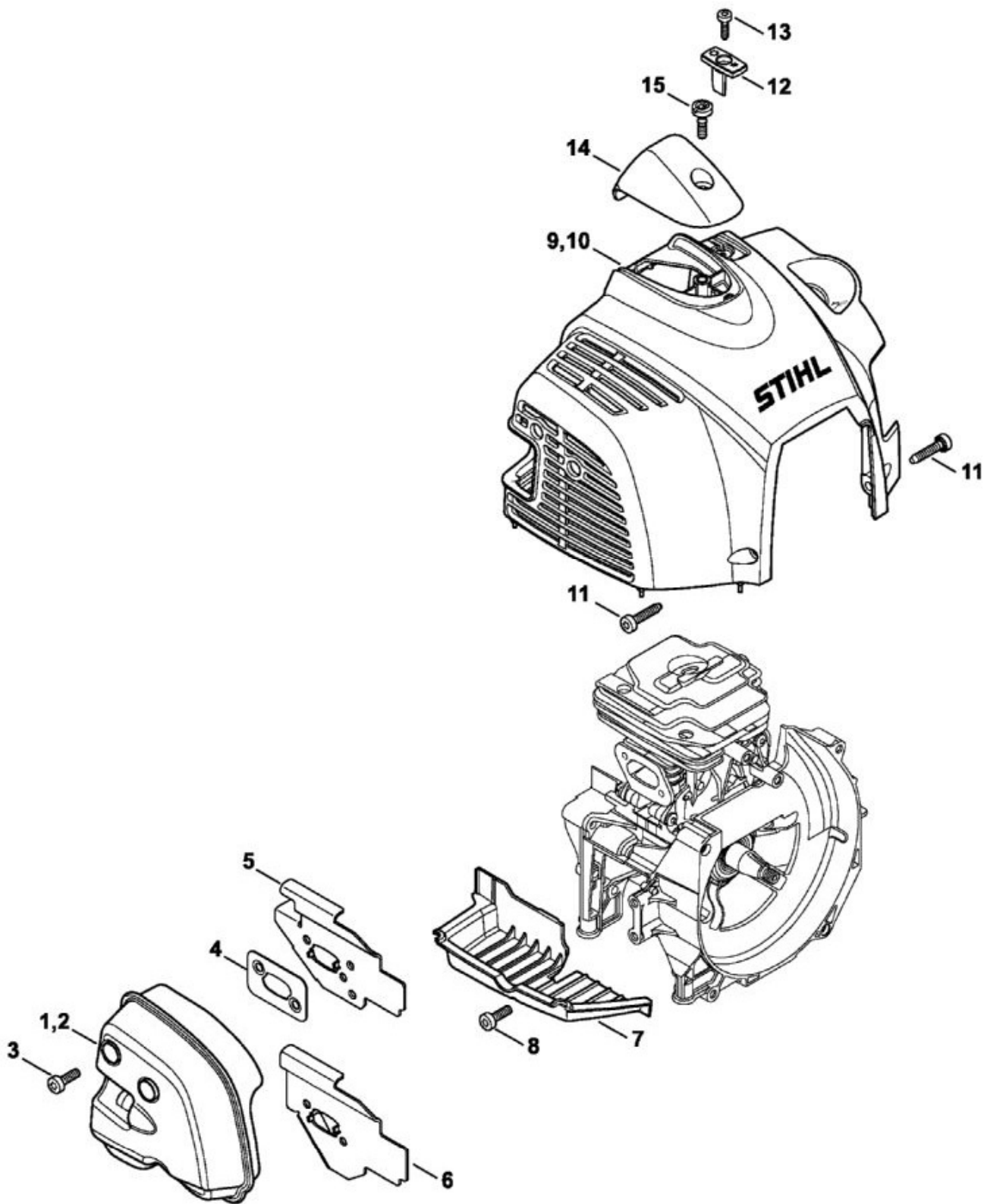
N°	Code article	Désignation	*	**	***
2	4147 358 0803	Tuyau			1
3	4223 353 9201	Douille			1
4	4147 350 5802	Aération de réservoir			1
5	4224 122 3900	Raccord en équerre			1
	0000 937 5004	Tuyau 3,1x5,7 mm x 1 m, R5	(B)		1
7	4147 358 0800	Tuyau			1
8	0000 350 3502	Crépine d'aspiration			1
	0000 930 2803	Tuyau 3,1x5,7 mm x 1 m, R3	(B)		1
	0712 923 8004	Tuyau 3,1x5,7 mm x 10 m, R3	(B)		1
10	0000 350 0527	Bouchon de réservoir	[11, 12]		1
11	9645 951 3890	Joint torique 35x3-FPM 80			1
12	0000 350 0900	Corde			1
13	9075 478 4159	Vis cylindrique IS-D5x24			1
14	4147 350 6600	Plaque de protection			1
15	9075 478 4167	Vis cylindrique IS-D5x32			4
16	1121 791 2800	Butoir d'arrêt			2

* (A) non illustré
(B) uniquement accessoire optionnel
(C) n'est plus livrable départ usine
(D) n'est pas livrable séparément
[.] y compris Fig. No.

** (02.2003) Open informations techniques
>xxx xxx xxxx] Pièce à utiliser jusqu'au n° de série
[xxxx xxx xxxx> Pièce à utiliser à partir du n° de série

*** Nombre de pièces(s) utilisée(s) lors de la production

**** Prix de vente unitaire brut hors taxes
Voir conditions générales de vente dans la rubrique 'Téléchargement'



N°	Code article	Désignation	*	**	***
1	4147 140 0601	Silencieux			1

N°	Code article	Désignation	*	**	***
2	4147 140 0600	Silencieux			1
3	9022 341 0983	Vis cylindrique IS-M5x16			3
4	4147 149 0601	Joint de silencieux			1
5	4147 141 3201	Tôle de refroidissement			1
6	4147 141 3200	Tôle de refroidissement			1
7	4147 020 4000	Pièce intercalaire			1
8	9022 341 0983	Vis cylindrique IS-M5x16			1
9	4147 080 1600	Capot			1
11	9075 478 4159	Vis cylindrique IS-D5x24			2
12	4147 084 4102	Tiroir			1
13	9074 478 3005	Vis cylindrique IS-P4x14			1
14	4147 080 0400	Recouvrement	[15]		1
15	9022 319 0981	Vis cylindrique IS-M5x17			1
	4147 007 1602	Jeu de joints	[4](B)		1
	4147 007 1601	Jeu de joints	[4](B)		1

* (A) non illustré
(B) uniquement accessoire optionnel
(C) n'est plus livrable départ usine
(D) n'est pas livrable séparément
[.] y compris Fig. No.

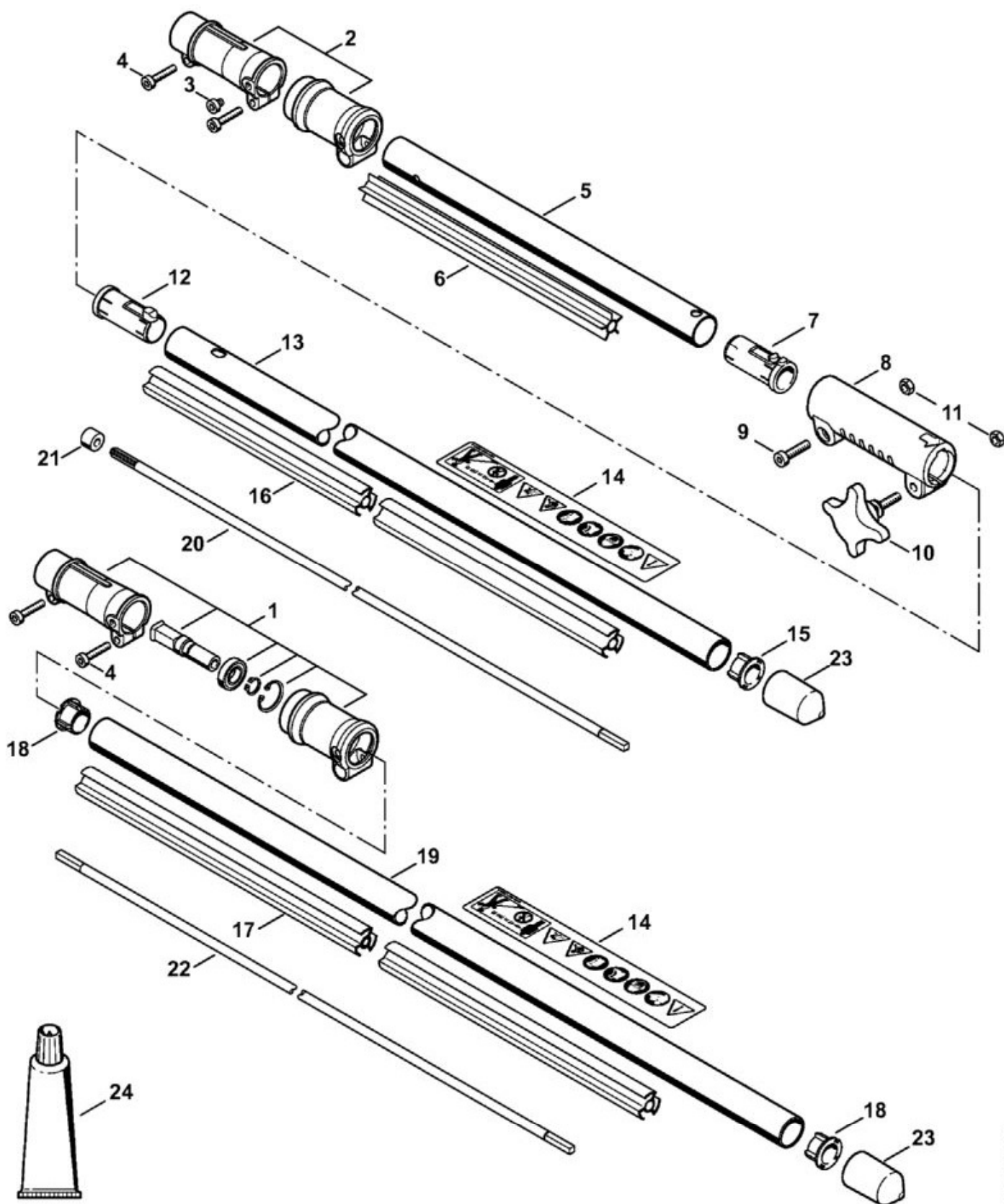
** (02.2003) Open informations techniques
>xxx xxx xxxx] Pièce à utiliser jusqu'au n° de série
[xxxx xxx xxxx> Pièce à utiliser à partir du n° de série

*** Nombre de pièces(s) utilisée(s) lors de la production

**** Prix de vente unitaire brut hors taxes
Voir conditions générales de vente dans la rubrique 'Téléchargement'

FR 410 C-E

Sélection: Tube complet



0612ET019 SC

N°	Code article	Désignation	*	**	***
1	4147 160 0501	Manchon d'accouplement	[4]		1

N°	Code article	Désignation	*	**	***
4	9022 371 1050	Vis cylindrique IS-M5x25			2
9	9022 341 1350	Vis cylindrique IS-M6x25			1
10	4139 790 7500	Vis à garrot			1
11	9210 319 0900	Écrou à six pans M6			2
14	0000 967 7253	Pictogramme d'avertissement FS			1
17	4137 711 7300	Fourreau 1455 mm			1
18	4137 711 2101	Bouchon			2
19	4137 710 7108	Tube complet Ø 25,4 mm	[14, 17, 18]		1
22	4137 711 3200	Arbre d'entraînement			1
23	4133 717 2000	Capuchon	(B)		2
24	0781 120 1109	Graisse de réducteur 80 g	(B)		1

* (A) non illustré
(B) uniquement accessoire optionnel
(C) n'est plus livrable départ usine
(D) n'est pas livrable séparément
[.] y compris Fig. No.

** (02.2003) Open informations techniques
>xxx xxx xxxx] Pièce à utiliser jusqu'au n° de série
[xxxx xxx xxxx> Pièce à utiliser à partir du n° de série

*** Nombre de pièces(s) utilisée(s) lors de la production

**** Prix de vente unitaire brut hors taxes
Voir conditions générales de vente dans la rubrique 'Téléchargement'