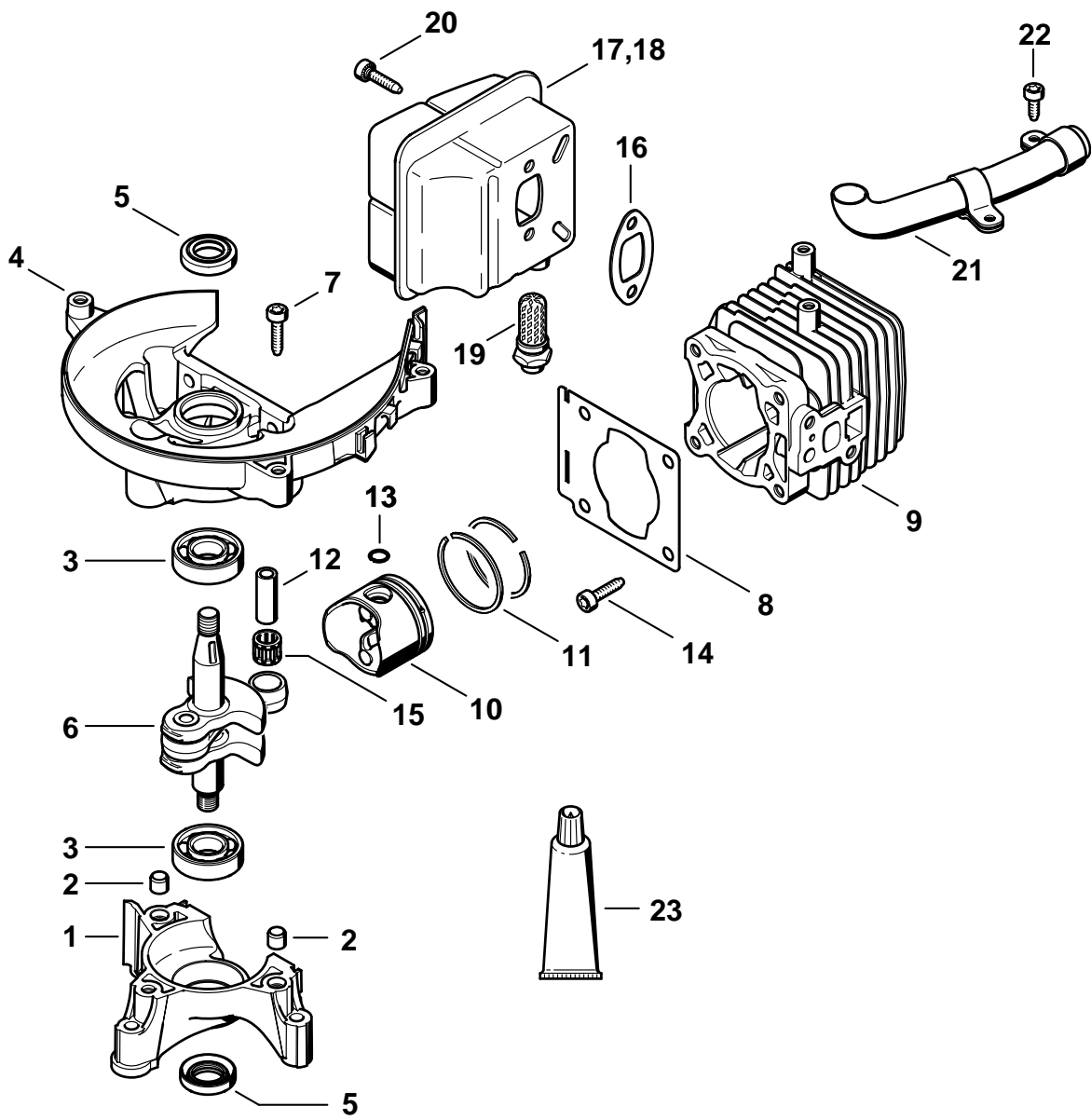


**STIHL HS 81 R, 81 T, 86 R, 86 T (4237)****Ersatzteilliste**  
**Spare Parts List**  
**Liste des pièces**

- A** Kurbelgehäuse, Zylinder  
Crankcase, Cylinder  
Carter, Cylindre
- B** Zündanlage, Kupplung  
Ignition system, Clutch  
Dispositif d'allumage, Embrayage
- C** Anwerfvorrichtung  
Rewind starter  
Dispositif de lancement
- D** Luftfilter  
Air filter  
Filtre à air
- E** Vergaser C1Q-S105, C1Q-S111  
Carburetor C1Q-S105, C1Q-S111  
Carburateur C1Q-S105, C1Q-S111
- F** Griffrahmen, Kraftstofftank  
Handle frame, Fuel tank  
Cadre de poignée, Réservoir d'essence
- G** Bedienungsgriff HS 81  
Control handle HS 81  
Poignée de commande HS 81
- H** Bedienungsgriff HS 86  
Control handle HS 86  
Poignée de commande HS 86
- J** Getriebe  
Gear head  
Réducteur
- K** Getriebe  
Gear head  
Réducteur
- L** Schneideinrichtung HS 81  
Cutter bar HS 81  
Barre de coupe HS 81
- M** Schneideinrichtung HS 86  
Cutter bar HS 86  
Barre de coupe HS 86



442ET000 TG

## Illustration A

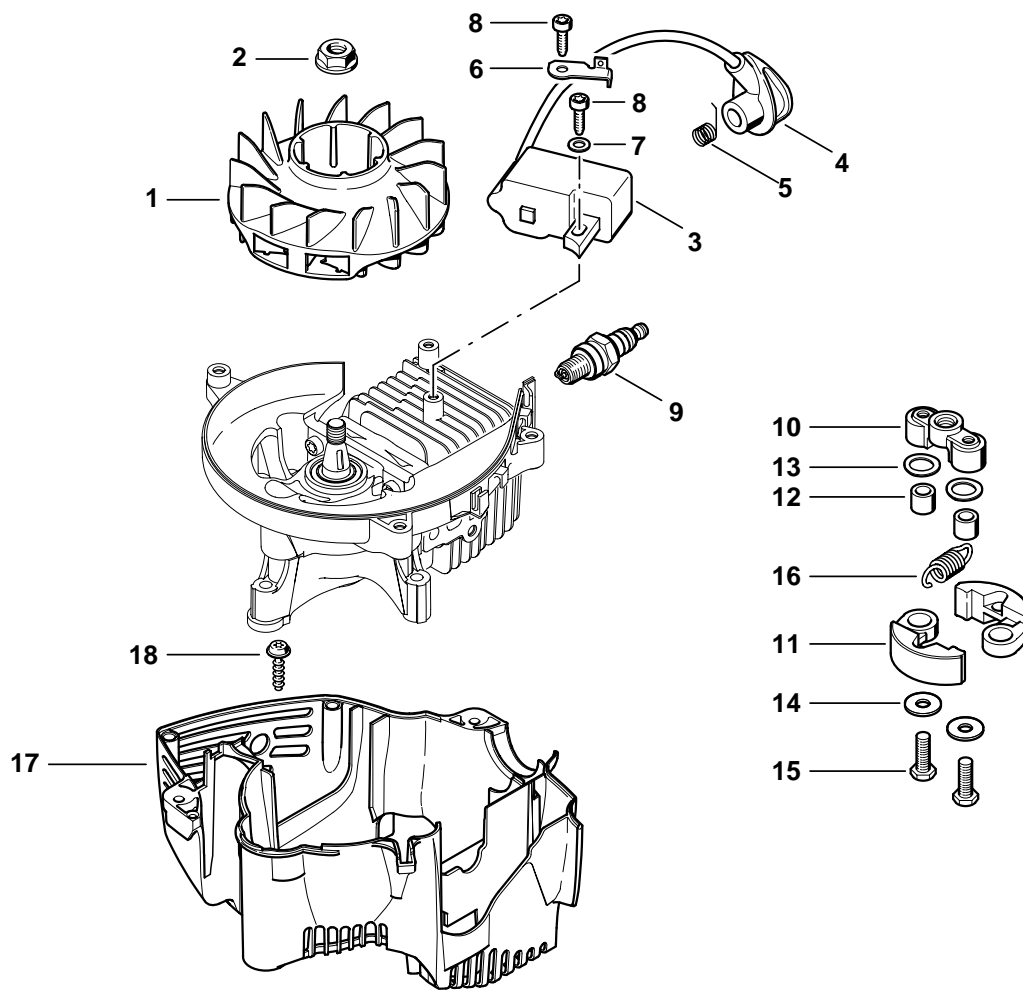
Kurbelgehäuse, Zylinder

Crankcase, Cylinder

Carter, Cylindre

Bild-Nr.	Teile-Nr.	St-Zahl	Benennung	Part Name	Désignation
1	4237 020 2900	1	Kurbelgehäusehälfte □ 2, 3	Crankcase □ 2, 3	Demi-carter de vilebrequin □ 2, 3
2	0000 988 8600	2	Hülse	Sleeve	Douille
3	9503 003 0214	1	Kugellager DIN625-6201	Grooved ball bearing 6201	Roulement rainuré à billes 6201
4	4237 020 2600	1	Kurbelgehäusehälfte □ 3	Crankcase □ 3	Demi-carter de vilebrequin □ 3
5	9640 003 1195	2	WDR DIN3760-BS12x22x5	Oil seal 12x22x5	Bague d'étanchéité 12x22x5
6	4237 030 0400	1	(25.2005) Kurbelwelle	(25.2005) Crankshaft	(25.2005) Vilebrequin
7	9075 478 4159	3	Schraube IS-D5x24	Pan head self-tapping screw IS-D5x24	Vis cylindrique IS-D5x24
8	4237 029 2300	1	Zylinderdichtung	Cylinder gasket	Joint de cylindre
9	4237 020 1201	1	Zylinder mit Kolben Ø 34 mm □ 10 - 14	Cylinder with piston Ø 34 mm □ 10 - 14	Cylindre avec piston Ø 34 mm □ 10 - 14
10	4237 030 2002	1	Kolben Ø 34 mm □ 11 - 13	Piston Ø 34 mm □ 11 - 13	Piston Ø 34 mm □ 11 - 13
11	4137 034 3000	1	Verdichtungsring Ø 34x1,5 mm	Piston ring Ø 34x1.5 mm	Segment de piston Ø 34x1,5 mm
12	4137 034 1500	1	Kolbenbolzen	Piston pin	Axe de piston
13	9463 650 0805	1	Sprengring DIN73130-C8x0,7	Snap ring 8x0.7	Jonc d'arrêt 8x0,7
14	9075 478 4159	4	Schraube IS-D5x24	Pan head self-tapping screw IS-D5x24	Vis cylindrique IS-D5x24
15	9512 003 1830	1	Nadelkranz 8x11x10	Needle cage 8x11x10	Cage à aiguilles 8x11x10
16	4140 149 0602	1	Auspuffdichtung	Exhaust gasket	Joint d'échappement
17	4237 140 0600	1	Schalldämpfer (1,3,5,7)	Muffler (1,3,5,7)	Silencieux (1,3,5,7)
18	4237 140 0601	1	Schalldämpfer (2,4,6,8) □ 19	Muffler (2,4,6,8) □ 19	Silencieux (2,4,6,8) □ 19
19	4229 140 6903	1	Stutzen mit Gitter	Stub with screen	Embout avec grille
20	9075 478 4159	2	Schraube IS-D5x24	Pan head self-tapping screw IS-D5x24	Vis cylindrique IS-D5x24
21	4237 140 3400	1	Abgasrohr	Exhaust pipe	Tube de gaz brûlés
22	9075 478 3018	2	Schraube IS-D4x18	Pan head self-tapping screw IS-D4x18	Vis cylindrique IS-D4x18
23	0783 830 2000	1	Dichtungsmasse Dirko HT rot (B)	Tube of sealant Dirko HT red (B)	Tube de pâte d'étanchéité Dirko HT rouge (B)
	4237 007 1000	1	Dichtungssatz (B) □ 5, 8, 16	Set of gaskets (B) □ 5, 8, 16	Jeu de joints (B) □ 5, 8, 16

(1) HS 81 R, (2) HS 81 R-Z, (3) HS 81 T, (4) HS 81 T-Z, (5) HS 86 R, (6) HS 86 R-Z, (7) HS 86 T, (8) HS 86 T-Z



442ET014 GM

## Illustration B

Zündanlage, Kupplung

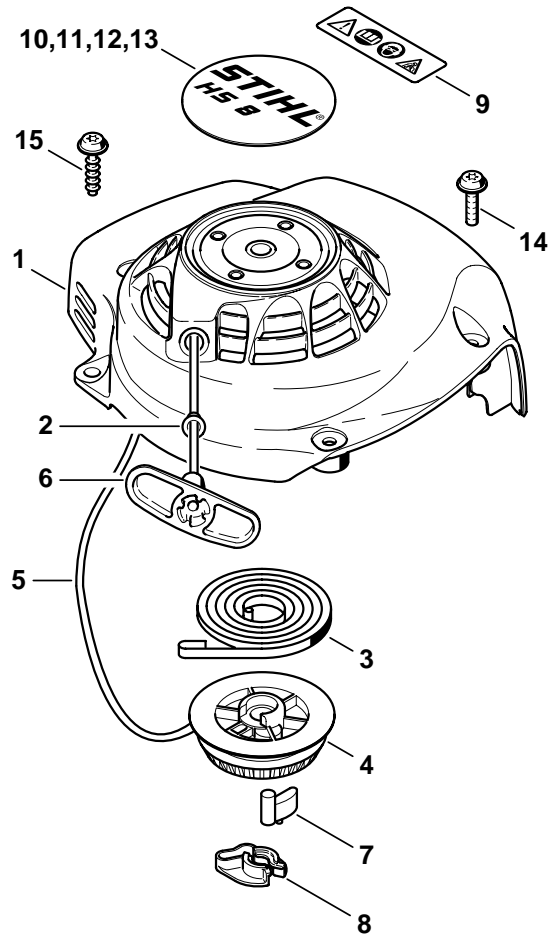
Ignition system, Clutch

Dispositif d'allumage,  
Embrayage

Bild-Nr.	Teile-Nr.	St-Zahl	Benennung	Part Name	Désignation
			(25.2005)	(25.2005)	(25.2005)
1	4237 400 1201	1	Schwungrad	Flywheel	Rotor
2	0000 955 0802	1	Bundmutter M8x1	Collar nut M8x1	Ecrou à embase M8x1
3	4237 400 1302	1	Zündmodul □ 4, 5	Ignition module □ 4, 5	Module d'allumage □ 4, 5
4	4237 405 1000	1	Zündleitungsstecker	Spark plug boot	Contact de câble d'allumage
5	0000 998 0604	1	Schenkelfeder	Torsion spring	Ressort coudé
6	4237 431 2100	1	Steckzunge	Connector tag	Languette enfichable
7	9291 021 0100	1	Scheibe DIN125-A4,3	Washer 4.3	Rondelle 4,3
8	9075 478 3018	2	Schraube IS-D4x18	Pan head self-tapping screw IS-D4x18	Vis cylindrique IS-D4x18
9	0000 400 7009	1	Zündkerze Bosch USR7AC	Spark plug Bosch USR7AC	Bougie Bosch USR7AC
10	4237 160 2000	1	Kupplung □ 11 - 16	Clutch □ 11 - 16	Embrayage □ 11 - 16
11		2	Fliehkewicht (D)	Clutch shoe (D)	Masselotte (D)
12	0000 961 0608	2	Ring	Ring	Anneau
13	0000 958 1000	2	Scheibe 16x10x0,5	Washer 16x10x0.5	Rondelle 16x10x0,5
14	0000 958 0609	2	Scheibe	Washer	Rondelle
15	0000 951 0606	2	Sechskantschraube	Hexagon head screw	Vis à six pans
16	0000 997 5502	1	Zugfeder	Tension spring	Ressort de tension
17	4237 021 3000	1	Motorgehäuse	Engine housing	Carter moteur
18	0000 951 1100	2	Schraube IS-D5x20	Screw IS-D5x20	Vis cylindrique IS-D5x20

(1) HS 81 R, (2) HS 81 R-Z, (3) HS 81 T, (4) HS 81 T-Z, (5) HS 86 R, (6) HS 86 R-Z, (7) HS 86 T, (8) HS 86 T-Z

HS 81 R, HS 81 T, HS 86 R, HS 86 T



442ET002 TG

# Illustration C

## Anwerfvorrichtung

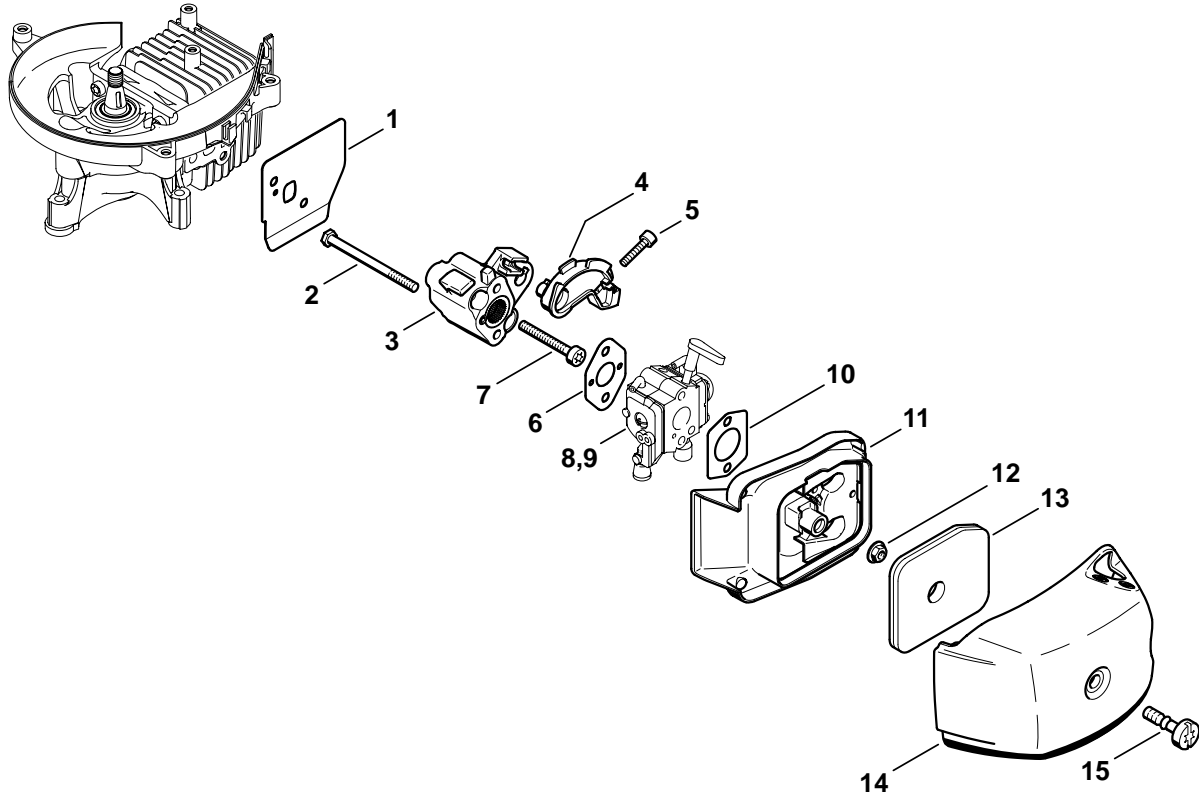
## Rewind starter

## Dispositif de lancement

Bild-Nr.	Teile-Nr.	St.-Zahl	Benennung	Part Name	Désignation
	4237 080 2102	1	Lüftergehäuse mit Anwerfvorrichtung □ 1 - 9	Fan housing with rewind starter □ 1 - 9	Carter de ventilateur avec lanceur □ 1 - 9
1	4237 080 1802	1	Lüftergehäuse □ 2, 9	Fan housing □ 2, 9	Carter de ventilateur □ 2, 9
2	9416 868 6650	1	Niet DIN7340-BK6,5x0,5x8,8	Rivet 6.5x0.5x8.8	Rivet 6,5x0,5x8,8
3	4237 190 0600	1	Rückholfeder	Rewind spring	Ressort de rappel
4	1123 195 0400	1	Seilrolle	Rope rotor	Poulie à câble
5	4237 195 8200	1	Anwerfseil Ø 2,7x1010 mm	Starter rope Ø 2.7x1010 mm	Câble de lancement Ø 2,7x1010 mm
	0000 930 2281	1	Anwerfseil Ø 2,7 mm x 30,8 m (B)	Starter rope Ø 2.7 mm x 30.8 m (B)	Câble de lancement Ø 2,7 mm x 30,8 m (B)
6	4140 195 3400	1	Griff	Starter grip	Poignée
7	1125 195 7200	1	Klinke	Pawl	Cliquet
8	4237 195 3500	1	Feder	Spring	Ressort
9	0000 967 3700	1	Warnhinweis Piktogramm HS	Warning pictogram HS	Pictogramme d'avertissement HS
10	4237 967 1500	1	Typenschild HS 81 R (1,2)	Model plate HS 81 R (1,2)	Plaque matricule HS 81 R (1,2)
11	4237 967 1501	1	Typenschild HS 81 T (3,4)	Model plate HS 81 T (3,4)	Plaque matricule HS 81 T (3,4)
12	4237 967 1503	1	Typenschild HS 86 R (5,6)	Model plate HS 86 R (5,6)	Plaque matricule HS 86 R (5,6)
13	4237 967 1502	1	Typenschild HS 86 T (7,8)	Model plate HS 86 T (7,8)	Plaque matricule HS 86 T (7,8)
14	0000 951 1100	3	Schraube IS-D5x20	Screw IS-D5x20	Vis cylindrique IS-D5x20
15	9074 478 4420	2	Schraube IS-P6x18	Pan head self-tapping screw IS-P6x18	Vis cylindrique IS-P6x18

(1) HS 81 R, (2) HS 81 R-Z, (3) HS 81 T, (4) HS 81 T-Z, (5) HS 86 R, (6) HS 86 R-Z, (7) HS 86 T, (8) HS 86 T-Z

HS 81 R, HS 81 T, HS 86 R, HS 86 T



442ET010 TG



## Illustration D

Luftfilter

Air filter

Filtre à air

Bild-Nr.	Teile-Nr.	St.-Zahl	Benennung	Part Name	Désignation
1	4237 129 0905	1	Dichtung	Gasket	Joint
2	9007 319 1140	2	Schraube DIN931-M5x70-8.8	Hexagon head screw M5x70	Vis à six pans M5x70
3	4237 121 1603	1	Zwischenflansch	Spacer flange	Bride intermédiaire
4	4237 182 7600	1	Spannstück	Tensioner	Pièce de serrage
5	9022 371 0710	1	Schraube IS-M4x20-12.9	Spline screw IS-M4x20	Vis cylindrique IS-M4x20
6	4140 129 0900	1	Dichtung	Gasket	Joint
7	9075 478 4190	2	Schraube IS-D5x45	Pan head self-tapping screw IS-D5x45	Vis cylindrique IS-D5x45
8	4237 120 0601	1	Vergaser C1Q-S105	Carburetor C1Q-S105	Carburateur C1Q-S105
9	4237 120 0603	1	Vergaser C1Q-S111 nur in Brasilien erhältlich (1)	Carburetor C1Q-S111 available in Brazil only (1)	Carburateur C1Q-S111 seulement livrable au Brésil (1)
10	4114 149 1205	1	Dichtung	Gasket	Joint
11	4237 140 2801	1	Filtergehäuse	Filter housing	Boîtier de filtre
12	9216 261 0700	2	Mutter DIN6927-M5-8	Hexagon nut M5	Ecrou à six pans M5
13	4237 120 1800	1	Filter	Filter	Filtre
14	4237 140 1000	1	Filterdeckel □ 15	Filter cover □ 15	Couvercle de filtre □ 15
15	9022 319 1027	1	Schraube IS-M5x21	Screw IS-M5x21	Vis cylindrique IS-M5x21
	4237 007 1000	1	Dichtungssatz (B) □ 1, 6, 10	Set of gaskets (B) □ 1, 6, 10	Jeu de joints (B) □ 1, 6, 10

(1) HS 81 R, (2) HS 81 R-Z, (3) HS 81 T, (4) HS 81 T-Z, (5) HS 86 R, (6) HS 86 R-Z, (7) HS 86 T, (8) HS 86 T-Z

HS 81 R, HS 81 T, HS 86 R, HS 86 T

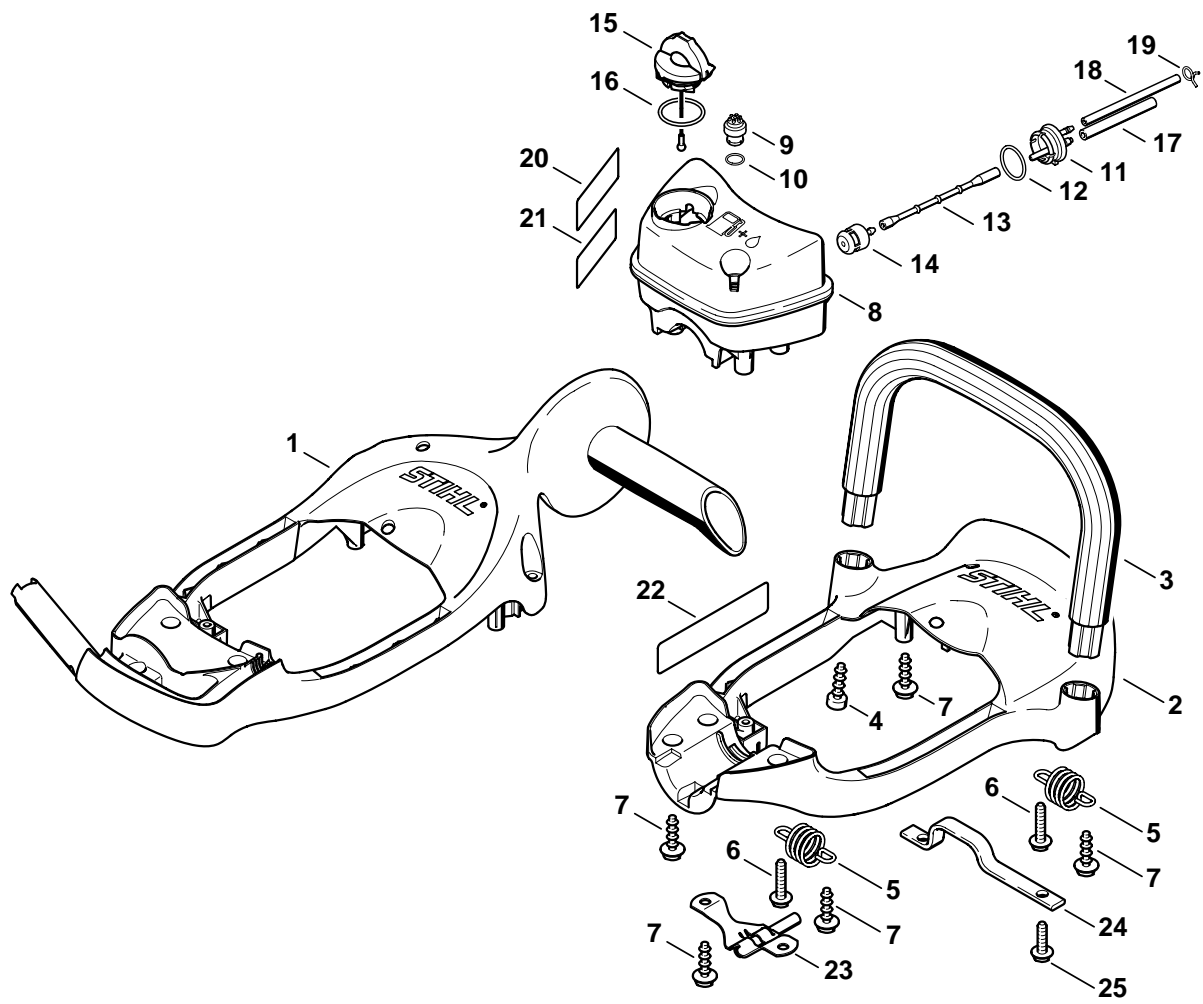


## Illustration E

Vergaser C1Q-S105,  
C1Q-S111Carburetor C1Q-S105,  
C1Q-S111Carburateur C1Q-S105,  
C1Q-S111

Bild-Nr.	Teile-Nr.	St-Zahl	Benennung	Part Name	Désignation
	4237 120 0601	1	Vergaser C1Q-S105 □ 1 - 35	Carburetor C1Q-S105 □ 1 - 35	Carburateur C1Q-S105 □ 1 - 35
	4237 120 0603	1	Vergaser C1Q-S111 nur in Brasilien erhältlich (1) □ 1 - 29, 31 - 36	Carburetor C1Q-S111 available in Brazil only (1) □ 1 - 29, 31 - 36	Carburateur C1Q-S111 seulement livrable au Brésil (1) □ 1 - 29, 31 - 36
1	1123 122 3001	1	Feder	Spring	Ressort
2	4116 121 5100	1	Einlassnadel	Inlet needle	Pointeau d'admission
3	1125 121 5000	1	Einlassregelhebel	Inlet control lever	Levier de réglage d'admission
4	1120 121 9200	1	Achse	Spindle	Axe
5	1120 122 6600	1	Bundschaube	Collar screw	Vis à embase
6	4229 129 0901	1	Dichtung	Gasket	Joint
7	4229 121 4700	1	Regelmembrane	Metering diaphragm	Membrane de réglage
8	4237 120 2200	1	Flansch	Flange	Bride
9	4226 121 2700	1	Kappe	Cap	Capuchon
10	4140 121 0800	1	Abschlussdeckel	End cover	Couvercle
11	4226 122 7100	4	Schraube	Screw	Vis
12	1123 121 7800	1	Sieb	Strainer	Tamis
13	1129 121 4800	1	Pumpenmembrane	Pump diaphragm	Membrane de pompe
14	1123 129 0905	1	Dichtung	Gasket	Joint
15	1123 121 0800	1	Abschlussdeckel	End cover	Couvercle
16	1125 122 4200	1	Kugel	Ball	Bille
17	4140 122 6200	1	Leerlaufanschlagschraube	Idle speed adjustment screw	Vis de réglage de régime de ralenti
18	1120 122 7800	1	Linsensenkschraube	Oval head screw	Vis à tête bombée fraisée
19	4237 120 7100	1	Drosselwelle mit Hebel	Throttle shaft with lever	Axe de papillon avec levier
20	1123 122 3000	1	Feder	Spring	Ressort
21	4128 121 8901	1	Bolzen	Pin	Boulon
22	4137 121 8600	1	Scheibe	Washer	Rondelle
23	1120 122 9000	1	Sicherungsring	E-clip	Circlip
24	1125 122 9001	1	Sicherungsscheibe	E-clip	Circlip
25	4237 121 3300	1	Drosselklappe	Throttle shutter	Papillon
26	1125 122 7403	2	Halbrundschaube	Round head screw	Vis à tête ronde
27	4128 121 2900	1	Startklappe	Choke shutter	Volet de démarrage
28	4119 122 4200	1	Kugel	Ball	Bille
29	4119 122 3002	1	Feder	Spring	Ressort
30	4237 121 5600	1	Festdüse 0.38	Fixed jet 0.38	Gicleur fixe 0.38
31	4237 121 3000	1	Startwelle	Choke shaft	Axe de volet de démarrage
32	4237 182 9500	1	Drehknopf	Choke knob	Bouton de réglage
33	4229 122 6801	1	Leerlaufstellschraube	Low speed adjustment screw	Vis L de richesse au ralenti
34	4229 122 6701	1	Hauptstellschraube	High speed adjustment screw	Vis H de richesse à haut régime
35	4229 121 2701	1	Kappe	Cap	Capuchon
36	1132 121 5640	1	Festdüse 0.40 BR (1)	Fixed jet 0.40 BR (1)	Gicleur fixe 0.40 BR (1)
	4229 007 1060	1	Satz Vergaserteile □ 6, 7, 13, 14	Set of carburetor parts □ 6, 7, 13, 14	Jeu de pièces de carburateur □ 6, 7, 13, 14

(1) HS 81 R, (2) HS 81 R-Z, (3) HS 81 T, (4) HS 81 T-Z, (5) HS 86 R, (6) HS 86 R-Z, (7) HS 86 T, (8) HS 86 T-Z



442ET018 SC

# Illustration F

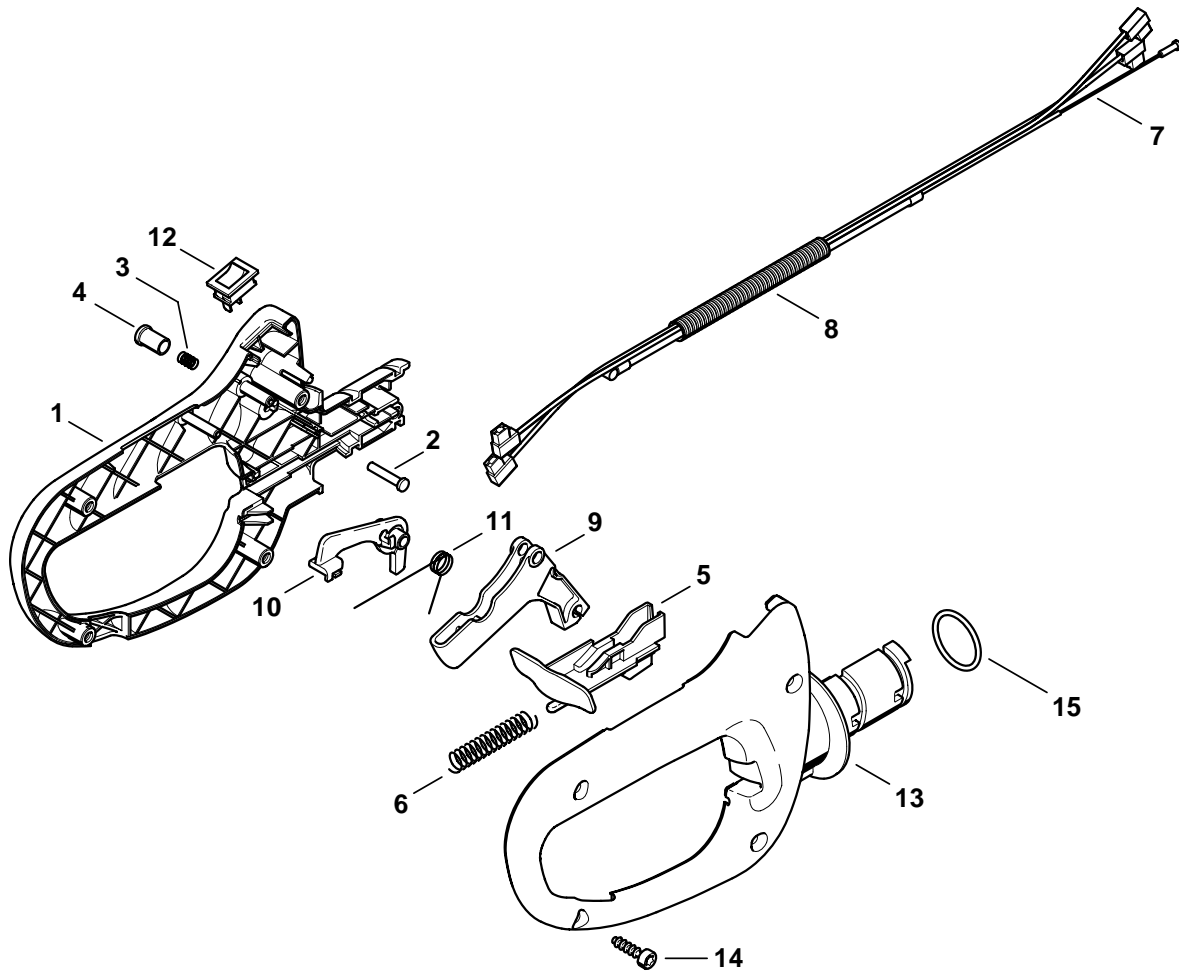
Griffrahmen, Kraftstofftank

Handle frame, Fuel tank

Cadre de poignée,  
Réservoir d'essence

Bild-Nr.	Teile-Nr.	St.-Zahl	Benennung	Part Name	Désignation
1	4237 791 4901	1	Griffrahmen (5-8)	Handle frame (5-8)	Cadre de poignée (5-8)
2	4237 791 4900	1	Griffrahmen (1-4)	Handle frame (1-4)	Cadre de poignée (1-4)
3	4237 791 1700	1	Griffrohr (1-4)	Handlebar (1-4)	Poignée tubulaire (1-4)
4	9074 478 4425	2	Schraube IS-P6x19 (1-4)	Pan head self-tapping screw IS-P6x19 (1-4)	Vis cylindrique IS-P6x19 (1-4)
5	4237 791 3101	4	Feder	Spring	Ressort
6	0000 951 1100	4	Schraube IS-D5x20	Screw IS-D5x20	Vis cylindrique IS-D5x20
7	9074 478 4420	10	Schraube IS-P6x18	Pan head self-tapping screw IS-P6x18	Vis cylindrique IS-P6x18
8	4237 350 0402	1	Kraftstofftank □ 9 - 18	Fuel tank □ 9 - 18	Réservoir d'essence □ 9 - 18
9	0000 350 5800	1	Tanklüftung □ 10	Tank vent □ 10	Aération de réservoir □ 10
10		1	RDR A 10x2,1 FPM 70 (D)	O-ring 10x2.1 FPM 70 (D)	Joint torique 10x2,1 FPM 70 (D)
11	4282 350 1400	1	Verbindungsstück □ 12	Connector □ 12	Pièce de raccordement □ 12
12	9645 948 7534	1	RDR A 20x2-FPM70	O-ring 20x2	Joint torique 20x2
13	4237 358 0800	1	Schlauch	Hose	Tuyau
14	0000 350 3503	1	Saugkopf	Pickup body	Crépine d'aspiration
15	0000 350 0504	1	Tankverschluss □ 16	Filler cap □ 16	Bouchon de réservoir □ 16
16	9645 948 7734	1	RDR A 25x3,5-NBR70	O-ring 25x3.5	Joint torique 25x3,5
17		1	Schlauch 3,1x5,7x140 mm (D)	Hose 3.1x5.7x140 mm (D)	Tuyau 3,1x5,7x140 mm (D)
	0000 930 2803	1	Schlauch 3,1x5,7 mm x 1 m (A,B)	Hose 3.1x5.7 mm x 1 m (A,B)	Tuyau 3,1x5,7 mm x 1 m (A,B)
18		1	Schlauch 2,2x5,4x190 mm (D)	Hose 2.2x5.4x190 mm (D)	Tuyau 2,2x5,4x190 mm (D)
	0000 930 2802	1	Schlauch 2,2x5,4 mm x 1 m (A,B)	Hose 2.2x5.4 mm x 1 m (A,B)	Tuyau 2,2x5,4 mm x 1 m (A,B)
19	4205 122 2500	1	Schlauchklemme	Hose clip	Collier de serrage
20	0000 967 3749	1	Warnhinweis Piktogramm Tankdeckel USA, CDN (2,4,6,8)	Warning pictogram Filler cap USA, CDN (2,4,6,8)	Pictogramme d'avertissement Bouchon de réservoir USA, CDN (2,4,6,8)
21	0000 967 3541	1	Hinweisschild USA, CDN (2,4,6,8)	Instruction label USA, CDN (2,4,6,8)	Plaque indicatrice USA, CDN (2,4,6,8)
22	0000 967 3500	1	Hinweisschild USA (2,4,6,8)	Instruction label USA (2,4,6,8)	Plaque indicatrice USA (2,4,6,8)
23	4237 792 9400	1	Anschlag (1,2,5,6)	Limit stop (1,2,5,6)	Butée (1,2,5,6)
24	4237 792 1100	1	Strebe (1,2,5,6)	Strut (1,2,5,6)	Renfort (1,2,5,6)
25	9074 478 4420	2	Schraube IS-P6x18 (1,2,5,6)	Pan head self-tapping screw IS-P6x18 (1,2,5,6)	Vis cylindrique IS-P6x18 (1,2,5,6)

(1) HS 81 R, (2) HS 81 R-Z, (3) HS 81 T, (4) HS 81 T-Z, (5) HS 86 R, (6) HS 86 R-Z, (7) HS 86 T, (8) HS 86 T-Z



442ET005 TG

## Illustration G

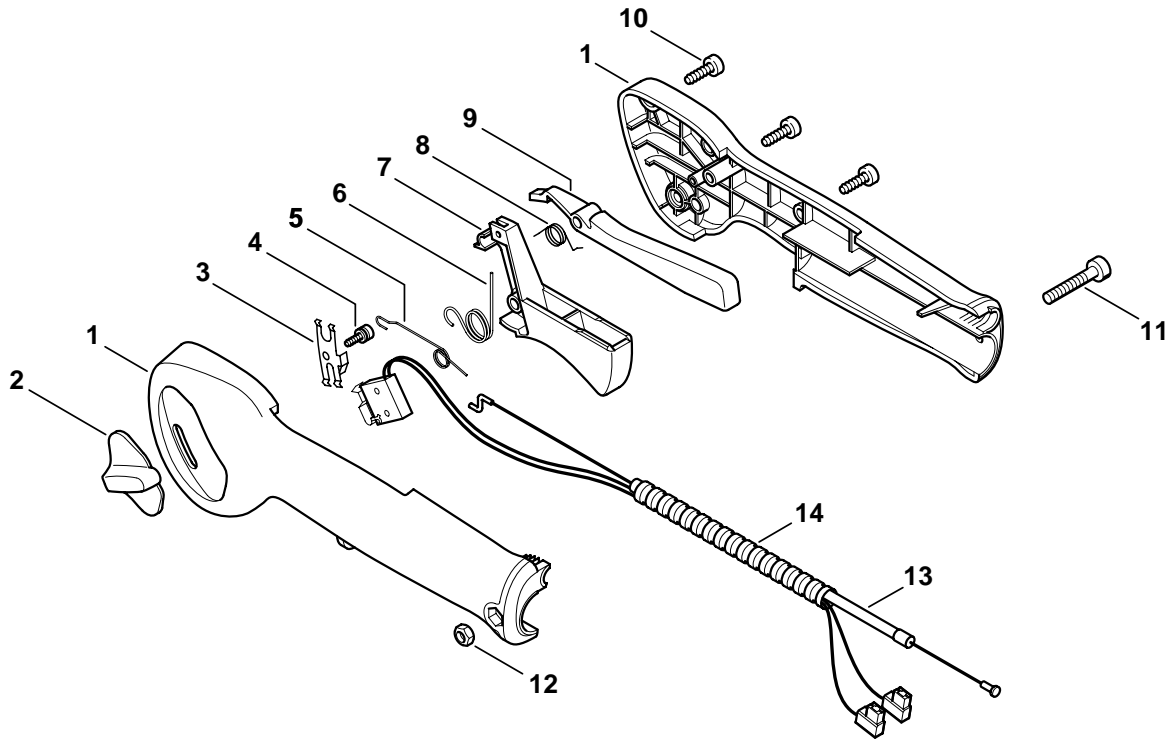
Bedienungsgriff HS 81

Control handle HS 81

Poignée de commande  
HS 81

Bild-Nr.	Teile-Nr.	St.-Zahl	Benennung	Part Name	Désignation
1	4237 791 0601	1	Griffschale links (1-4)	Handle molding, left (1-4)	Monture de poignée gauche (1-4)
2	1113 182 8901	1	Bolzen (1-4)	Pin (1-4)	Boulon (1-4)
3	0000 997 0603	1	Druckfeder (1-4)	Compression spring (1-4)	Ressort de pression (1-4)
4	4228 182 9300	1	Startgasknopf (1-4)	Starting throttle lock (1-4)	Bouton de gaz de démarrage (1-4)
5	4237 792 7100	1	Sperrschieber (1-4)	Blocking lever (1-4)	Curseur de blocage (1-4)
6	0000 997 0724	1	Druckfeder (1-4)	Compression spring (1-4)	Ressort de pression (1-4)
	4237 180 1102	1	Gaszug (1-4) □ 7, 8	Throttle cable (1-4) □ 7, 8	Câble de commande des gaz (1-4) □ 7, 8
7	4237 182 3201	1	Gaszug (1-4)	Throttle cable (1-4)	Câble de commande des gaz (1-4)
8		1	Schlauch 125 mm (D) (1-4)	Hose 125 mm (D) (1-4)	Tuyau 125 mm (D) (1-4)
	4203 711 7201	1	Schlauch 960 mm (B) (1-4)	Hose 960 mm / 37 13/16" (B) (1-4)	Tuyau 960 mm (B) (1-4)
9	4237 182 1000	1	Gashebel (1-4)	Throttle trigger (1-4)	Manette des gaz (1-4)
10	4237 182 0800	1	Sperrhebel (1-4)	Trigger interlock (1-4)	Levier d'arrêt (1-4)
11	0000 998 1006	1	Schenkelfeder (1-4)	Torsion spring (1-4)	Ressort coudé (1-4)
12	4314 430 0200	1	Stoppschalter (1-4)	Stop switch (1-4)	Commutateur d'arrêt (1-4)
13	4237 791 0602	1	Griffschale rechts (1-4)	Handle molding, right (1-4)	Monture de poignée droite (1-4)
14	9074 477 4132	4	Schraube IS-P5x18 (1-4)	Pan head self-tapping screw IS-P5x18 (1-4)	Vis cylindrique IS-P5x18 (1-4)
15	9645 945 7790	1	RDR A 28,17x3,53-NBR70 (1-4)	O-ring 28.17x3.53 (1-4)	Joint torique 28,17x3,53 (1-4)

(1) HS 81 R, (2) HS 81 R-Z, (3) HS 81 T, (4) HS 81 T-Z, (5) HS 86 R, (6) HS 86 R-Z, (7) HS 86 T, (8) HS 86 T-Z



443ET000 TG



## Illustration H

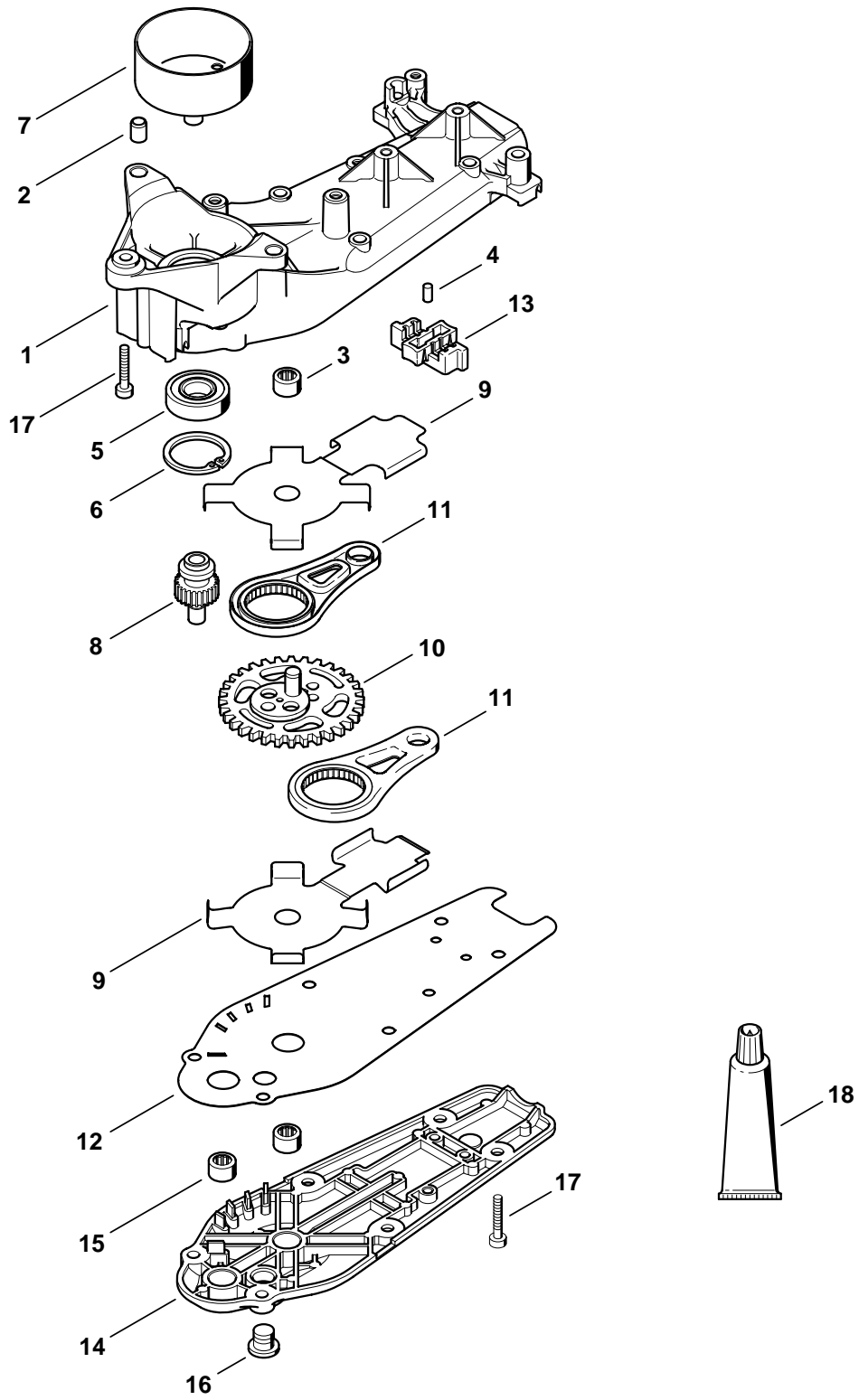
## Bedienungsgriff HS 86

## Control handle HS 86

Poignée de commande  
HS 86

Bild-Nr.	Teile-Nr.	St.-Zahl	Benennung	Part Name	Désignation
	4140 790 1302	1	Bedienungsgriff (5-8) □ 1 - 12	Control handle (5-8) □ 1 - 12	Poignée de commande (5-8) □ 1 - 12
1	4140 790 0300	1	Handgriff rechts (5-8)	Handle, right (5-8)	Poignée droite (5-8)
2	4128 182 1700	1	Kombischieber (5-8)	Slide control (5-8)	Curseur combiné (5-8)
3	4128 182 4201	1	Rastfeder (5-8)	Detent spring (5-8)	Ressort d'encliquetage (5-8)
4	4128 182 6200	1	Bundschrabe (5-8)	Collar screw (5-8)	Vis à embase (5-8)
5	4128 182 4502	1	Schenkelfeder (5-8)	Torsion spring (5-8)	Ressort coudé (5-8)
6	4128 182 4500	1	Schenkelfeder (5-8)	Torsion spring (5-8)	Ressort coudé (5-8)
7	4128 182 1000	1	Gashebel (5-8)	Throttle trigger (5-8)	Manette des gaz (5-8)
8	4128 182 4501	1	Schenkelfeder (5-8)	Torsion spring (5-8)	Ressort coudé (5-8)
9	4128 182 0800	1	Sperrhebel (5-8)	Trigger interlock (5-8)	Levier d'arrêt (5-8)
10	9074 478 3025	3	Schraube IS-P4x16 (5-8)	Pan head self-tapping screw IS-P4x16 (5-8)	Vis cylindrique IS-P4x16 (5-8)
11	9022 346 1070	1	Schraube IS-M5x30x22-10.9 (5-8)	Spline screw IS-M5x30 (5-8)	Vis cylindrique IS-M5x30 (5-8)
12	9214 320 0700	1	Sicherungsmutter DIN980-V M5-10 (5-8)	Lock nut M5 (5-8)	Ecrou de sécurité M5 (5-8)
	4237 180 1101	1	Gaszug (5-8) □ 13, 14	Throttle cable (5-8) □ 13, 14	Câble de commande des gaz (5-8) □ 13, 14
13	4237 182 3200	1	Gaszug (5-8)	Throttle cable (5-8)	Câble de commande des gaz (5-8)
14		1	Schlauch 300 mm (D) (5-8)	Hose 300 mm / 11 13/16" (D) (5-8)	Tuyau 300 mm (D) (5-8)
	4203 711 7201	1	Schlauch 960 mm (B) (5-8)	Hose 960 mm / 37 13/16" (B) (5-8)	Tuyau 960 mm (B) (5-8)

(1) HS 81 R, (2) HS 81 R-Z, (3) HS 81 T, (4) HS 81 T-Z, (5) HS 86 R, (6) HS 86 R-Z, (7) HS 86 T, (8) HS 86 T-Z



## Illustration J

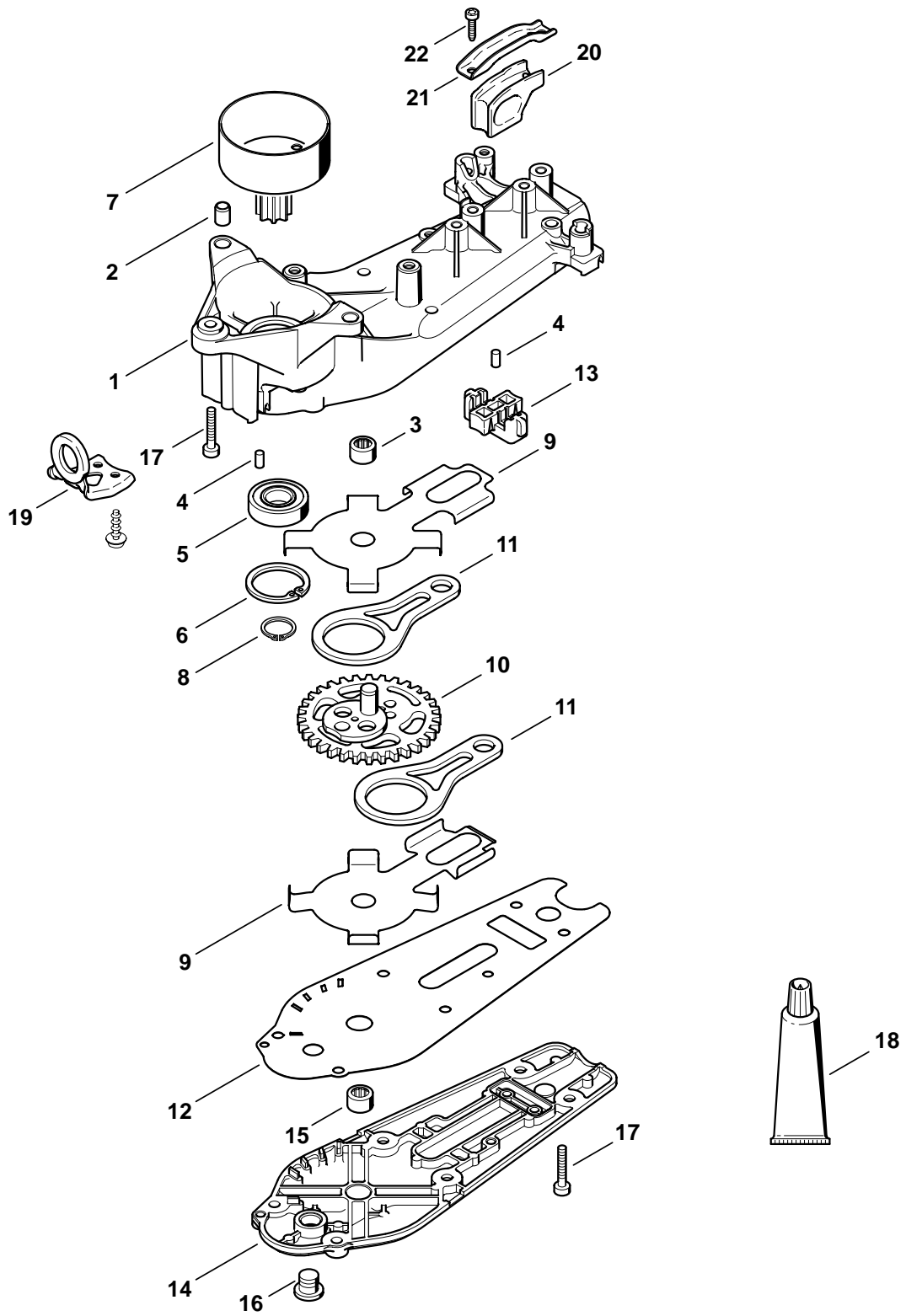
## Getriebe

## Gear head

## Réducteur

Bild-Nr.	Teile-Nr.	St.-Zahl	Benennung	Part Name	Désignation
1	4237 640 0500	1	Getriebegehäuse (3,4,7,8) □ 2 - 6	Gear housing (3,4,7,8) □ 2 - 6	Carter de réducteur (3,4,7,8) □ 2 - 6
2	0000 988 8600	2	Hülse (3,4,7,8)	Sleeve (3,4,7,8)	Douille (3,4,7,8)
3	9513 003 0912	1	Nadelhülse 8x12x8 (3,4,7,8)	Needle cage 8x12x8 (3,4,7,8)	Douille à aiguilles 8x12x8 (3,4,7,8)
4	9381 003 2070	1	Stift DIN6325-4m6x12 (3,4,7,8)	Cylindrical pin 4x12 (3,4,7,8)	Goupille cylindrique 4x12 (3,4,7,8)
5	9503 003 5190	1	Kugellager DIN625-6001-2RS (3,4,7,8)	Grooved ball bearing 6001-2RS (3,4,7,8)	Roulement rainuré à billes 6001-2RS (3,4,7,8)
6	9456 621 3100	1	Sicherungsring DIN472-28x1,2 (3,4,7,8)	Circlip 28x1.2 (3,4,7,8)	Circlip 28x1,2 (3,4,7,8)
7	4237 160 2900	1	Kupplungstrommel (3,4,7,8)	Clutch drum (3,4,7,8)	Cloche d'embrayage (3,4,7,8)
8	4237 642 0400	1	Antriebsritzel (3,4,7,8)	Drive pinion (3,4,7,8)	Pignon d'entraînement (3,4,7,8)
9	4237 642 4800	2	Anlaufblech (3,4,7,8)	Thrust plate (3,4,7,8)	Tôle de butée (3,4,7,8)
10	4237 640 7500	1	Zahnrad (3,4,7,8)	Spur gear (3,4,7,8)	Pignon (3,4,7,8)
11	4237 640 6800	1	Pleuel (3,4,7,8)	Connecting rod (3,4,7,8)	Bielle (3,4,7,8)
12	4237 649 0300	1	Dichtung (3,4,7,8)	Gasket (3,4,7,8)	Joint (3,4,7,8)
13	4237 649 0301	1	Dichtung (3,4,7,8)	Gasket (3,4,7,8)	Joint (3,4,7,8)
14	4237 640 5800	1	Getriebedeckel (3,4,7,8) □ 15, 16	Gearbox cover (3,4,7,8) □ 15, 16	Couvercle de réducteur (3,4,7,8) □ 15, 16
15	9513 003 0912	2	Nadelhülse 8x12x8 (3,4,7,8)	Needle cage 8x12x8 (3,4,7,8)	Douille à aiguilles 8x12x8 (3,4,7,8)
16	4226 641 6500	1	Verschlusschraube (3,4,7,8)	Screw plug (3,4,7,8)	Bouchon fileté (3,4,7,8)
17	9075 478 4159	9	Schraube IS-D5x24 (3,4,7,8)	Pan head self-tapping screw IS-D5x24 (3,4,7,8)	Vis cylindrique IS-D5x24 (3,4,7,8)
18	0781 120 1109	1	Getriebefett 80 g (B) (3,4,7,8)	Gear lubricant 80 g (B) (3,4,7,8)	Graisse de réducteur 80 g (B) (3,4,7,8)

(1) HS 81 R, (2) HS 81 R-Z, (3) HS 81 T, (4) HS 81 T-Z, (5) HS 86 R, (6) HS 86 R-Z, (7) HS 86 T, (8) HS 86 T-Z



## Illustration K

## Getriebe

## Gear head

## Réducteur

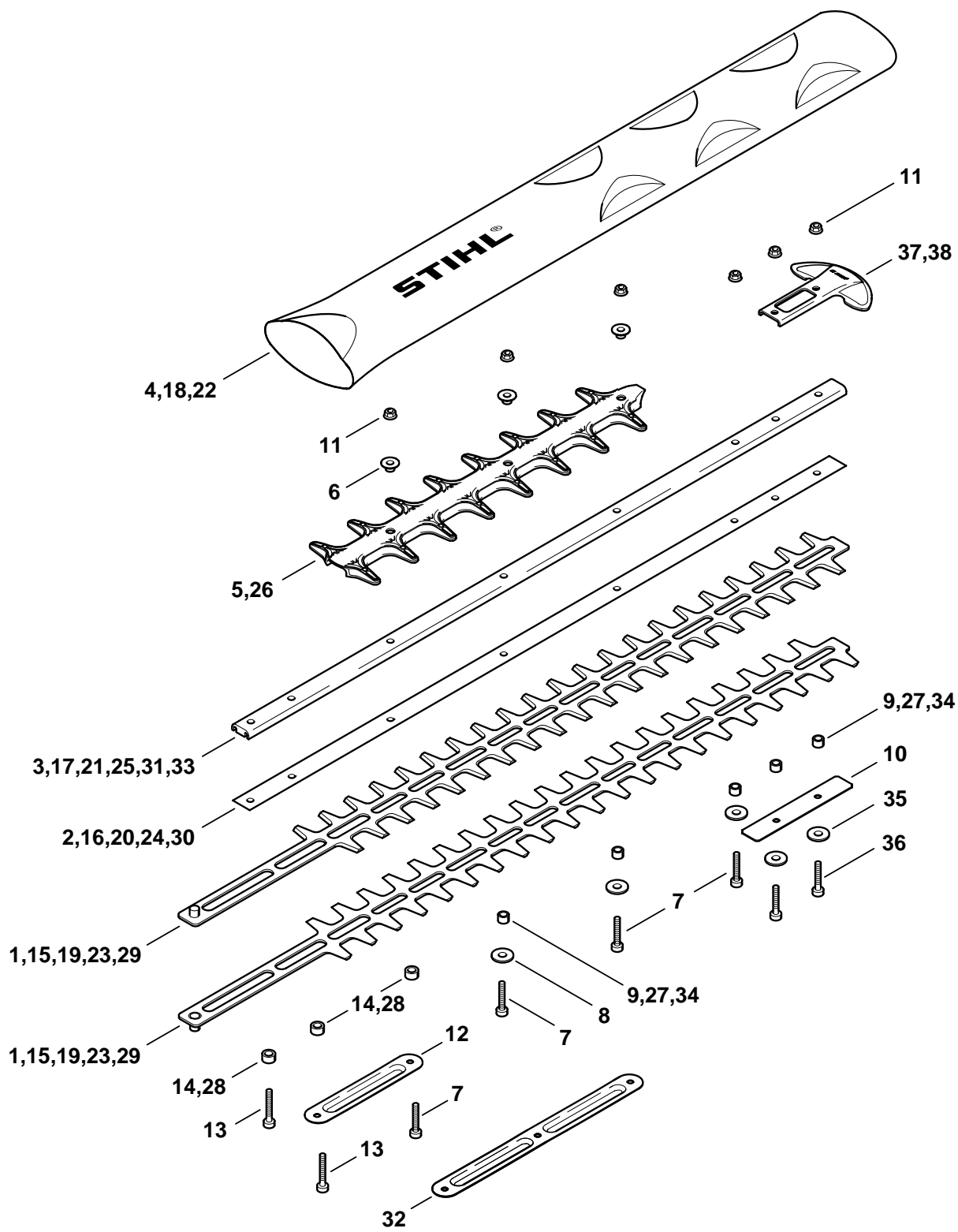
Bild-Nr.	Teile-Nr.	St.-Zahl	Benennung	Part Name	Désignation
1	4237 640 0501	1	Getriebegehäuse (1,2,5,6) □ 2 - 6, 20 - 22	Gear housing (1,2,5,6) □ 2 - 6, 20 - 22	Carter de réducteur (1,2,5,6) □ 2 - 6, 20 - 22
2	0000 988 8600	2	Hülse (1,2,5,6)	Sleeve (1,2,5,6)	Douille (1,2,5,6)
3	9513 003 0912	1	Nadelhülse 8x12x8 (1,2,5,6)	Needle cage 8x12x8 (1,2,5,6)	Douille à aiguilles 8x12x8 (1,2,5,6)
4	9381 003 2070	2	Stift DIN6325-4m6x12 (1,2,5,6)	Cylindrical pin 4x12 (1,2,5,6)	Goupille cylindrique 4x12 (1,2,5,6)
5	9503 003 5290	1	Kugellager DIN625-6002-2RS (1,2,5,6)	Grooved ball bearing 6002-2RS (1,2,5,6)	Roulement rainuré à billes 6002-2RS (1,2,5,6)
6	9456 621 3600	1	Sicherungsring DIN472-32x1,2 (1,2,5,6)	Circlip 32x1.2 (1,2,5,6)	Circlip 32x1,2 (1,2,5,6)
7	4237 160 2901	1	Kupplungstrommel (1,2,5,6)	Clutch drum (1,2,5,6)	Cloche d'embrayage (1,2,5,6)
8	9455 621 1380	1	Sicherungsring DIN471-14x1 (1,2,5,6)	Circlip 14x1 (1,2,5,6)	Circlip 14x1 (1,2,5,6)
9	4237 642 4801	2	Anlaufblech (1,2,5,6)	Thrust plate (1,2,5,6)	Tôle de butée (1,2,5,6)
10	4237 640 7501	1	Zahnrad (1,2,5,6)	Spur gear (1,2,5,6)	Pignon (1,2,5,6)
11	4226 642 6501	1	Pleuel (1,2,5,6)	Connecting rod (1,2,5,6)	Bielle (1,2,5,6)
12	4237 649 0302	1	Dichtung (1,2,5,6)	Gasket (1,2,5,6)	Joint (1,2,5,6)
13	4237 649 0304	1	Dichtung (1,2,5,6)	Gasket (1,2,5,6)	Joint (1,2,5,6)
14	4237 640 5801	1	Getriebedeckel (1,2,5,6) □ 15, 16	Gearbox cover (1,2,5,6) □ 15, 16	Couvercle de réducteur (1,2,5,6) □ 15, 16
15	9513 003 0912	1	Nadelhülse 8x12x8 (1,2,5,6)	Needle cage 8x12x8 (1,2,5,6)	Douille à aiguilles 8x12x8 (1,2,5,6)
16	4226 641 6500	1	Verschlusschraube (1,2,5,6)	Screw plug (1,2,5,6)	Bouchon fileté (1,2,5,6)
17	9075 478 4159	9	Schraube IS-D5x24 (1,2,5,6)	Pan head self-tapping screw IS-D5x24 (1,2,5,6)	Vis cylindrique IS-D5x24 (1,2,5,6)
18	0781 120 1109	1	Getriebefett 80 g (B) (1,2,5,6)	Gear lubricant 80 g (B) (1,2,5,6)	Graisse de réducteur 80 g (B) (1,2,5,6)
19	4237 790 9700	1	Anschlagpuffer (1,2,5,6)	Stop buffer (1,2,5,6)	Butoir d'arrêt (1,2,5,6)
20	4237 792 9300	1	Gummipuffer (1,2,5,6)	Rubber buffer (1,2,5,6)	Amortisseur en caoutchouc (1,2,5,6)
21	4237 792 2500	1	Halter (1,2,5,6)	Support (1,2,5,6)	Support (1,2,5,6)
22	9075 478 3018	2	Schraube IS-D4x18 (1,2,5,6)	Pan head self-tapping screw IS-D4x18 (1,2,5,6)	Vis cylindrique IS-D4x18 (1,2,5,6)

(1) HS 81 R, (2) HS 81 R-Z, (3) HS 81 T, (4) HS 81 T-Z, (5) HS 86 R, (6) HS 86 R-Z, (7) HS 86 T, (8) HS 86 T-Z



Bild-Nr.	Teile-Nr.	St.-Zahl	Benennung	Part Name	Désignation
	4237 710 5900	1	Satz Schneideinrichtung 500 mm / 20" T (3,4) □ 1 - 3, 5 - 14	Cutter bar assy. 500 mm / 20" T (3,4) □ 1 - 3, 5 - 14	Barre de coupe compl. 500 mm / 20" T (3,4) □ 1 - 3, 5 - 14
	4237 710 6050	1	Messer 500 mm / 20" T (3,4) □ 1	Blade 500 mm / 20" T (3,4) □ 1	Couteau 500 mm / 20" T (3,4) □ 1
1		2	Messer 500 mm / 20" T (D) (3,4)	Blade 500 mm / 20" T (D) (3,4)	Couteau 500 mm / 20" T (D) (3,4)
2	4237 713 2205	1	Messergleitblech 500 mm / 20" T (3,4)	Blade friction plate 500 mm / 20" T (3,4)	Glissière de couteau 500 mm / 20" T (3,4)
3	4237 641 4605	1	Führung 500 mm / 20" T (3,4)	Guide 500 mm / 20" T (3,4)	Glissière de guidage 500 mm / 20" T (3,4)
4	4237 790 9209	1	Messerschutz 500 mm / 20" (3,4)	Blade guard 500 mm / 20" (3,4)	Protège-couteaux 500 mm / 20" (3,4)
5	4237 740 9500	1	Schnittschutz (3,4) □ 6	Cutter guard (3,4) □ 6	Protecteur contre les coupures (3,4) □ 6
6	4237 716 3600	3	Buchse (3,4)	Bushing (3,4)	Douille (3,4)
7	9022 341 1050		Schraube IS-M5x25-10.9 (Stückzahl nach Bedarf) (1-4)	Spline screw IS-M5x25 (quantity as required) (1-4)	Vis cylindrique IS-M5x25 (quantité suivant besoin) (1-4)
8	4237 958 0500		Scheibe (Stückzahl nach Bedarf) (1-4)	Washer (quantity as required) (1-4)	Rondelle (quantité suivant besoin) (1-4)
9	4228 641 4900		Hülse 4,8 mm (Stückzahl nach Bedarf) (3,4)	Sleeve 4.8 mm (quantity as required) (3,4)	Douille 4,8 mm (quantité suivant besoin) (3,4)
10	4237 717 3100	1	Abdeckblech (3,4)	Cover plate (3,4)	Tôle de protection (3,4)
11	9216 263 0710		Mutter EN1663-M5-10 (Stückzahl nach Bedarf) (1-4)	Hexagon nut M5 (quantity as required) (1-4)	Ecrou à six pans M5 (quantité suivant besoin) (1-4)
12	4237 711 4800	1	Verstärkung (1-4,7,8)	Stiffener (1-4,7,8)	Pièce de renforcement (1-4,7,8)
13	9022 341 1070	2	Schraube IS-M5x30x22-10.9 (1-4)	Spline screw IS-M5x30 (1-4)	Vis cylindrique IS-M5x30 (1-4)
14	4237 711 2500	3	Hülse 4,8 mm (3,4)	Sleeve 4.8 mm (3,4)	Douille 4,8 mm (3,4)

(1) HS 81 R, (2) HS 81 R-Z, (3) HS 81 T, (4) HS 81 T-Z, (5) HS 86 R, (6) HS 86 R-Z, (7) HS 86 T, (8) HS 86 T-Z



442ET008 TG



## Illustration L

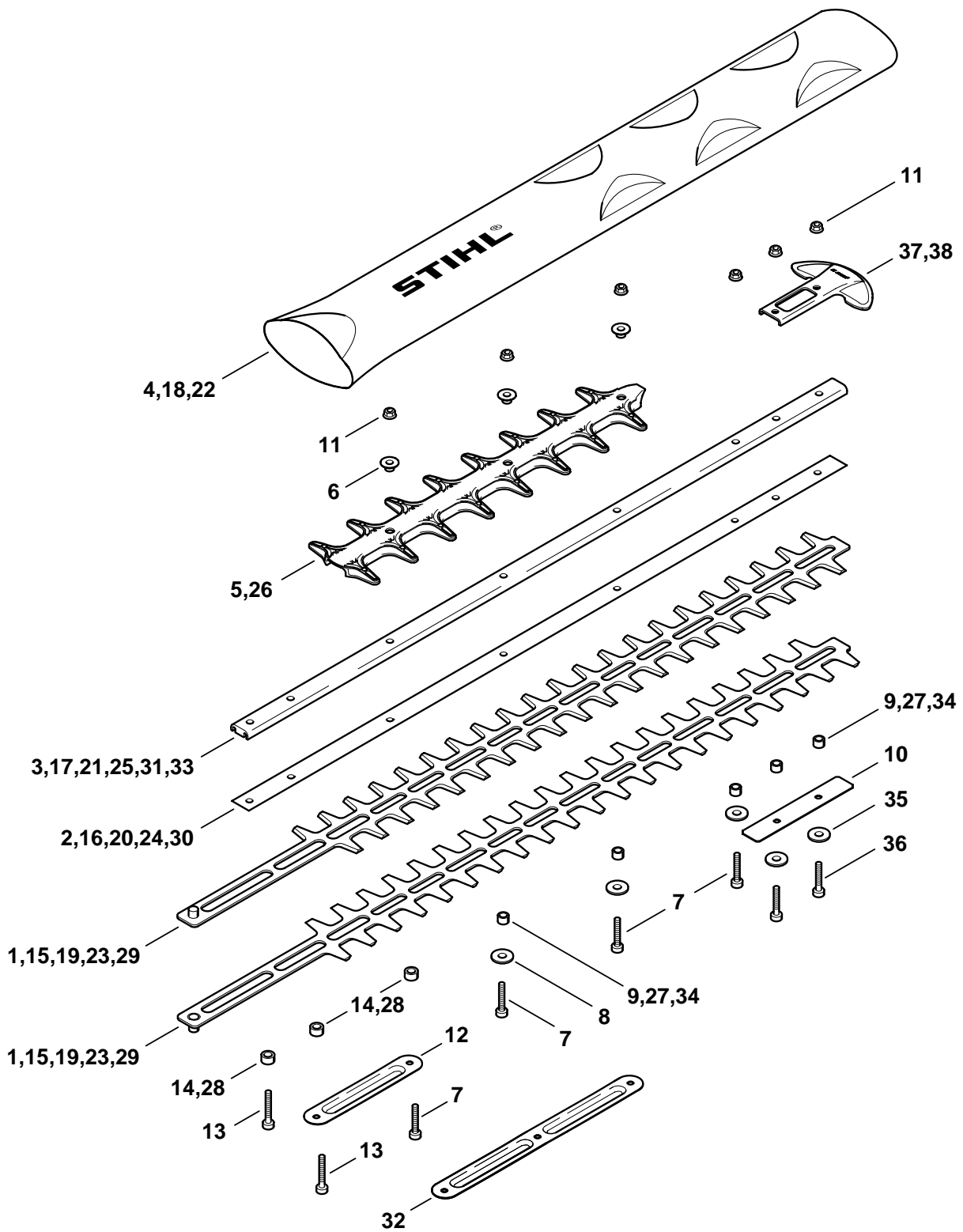
Schneideinrichtung HS 81

Cutter bar HS 81

Barre de coupe HS 81

Bild-Nr.	Teile-Nr.	St.-Zahl	Benennung	Part Name	Désignation
	4237 710 5901	1	Satz Schneideinrichtung 600 mm / 24" T (3,4) □ 5 - 11, 13 - 17	Cutter bar assy. 600 mm / 24" T (3,4) □ 5 - 11, 13 - 17	Barre de coupe compl. 600 mm / 24" T (3,4) □ 5 - 11, 13 - 17
	4237 710 6051	1	Messer 600 mm / 24" T (3,4) □ 15	Blade 600 mm / 24" T (3,4) □ 15	Couteau 600 mm / 24" T (3,4) □ 15
15		2	Messer 600 mm / 24" T (D) (3,4)	Blade 600 mm / 24" T (D) (3,4)	Couteau 600 mm / 24" T (D) (3,4)
16	4237 713 2200	1	Messergleitblech 600 mm / 24" T (3,4)	Blade friction plate 600 mm / 24" T (3,4)	Glissière de couteau 600 mm / 24" T (3,4)
17	4237 641 4601	1	Führung 600 mm / 24" T (3,4)	Guide 600 mm / 24" T (3,4)	Glissière de guidage 600 mm / 24" T (3,4)
18	4237 790 9208	1	Messerschutz 600 mm / 24" (1-4)	Blade guard 600 mm / 24" (1-4)	Protège-couteaux 600 mm / 24" (1-4)
	4237 710 5902	1	Satz Schneideinrichtung 750 mm / 30" T (3,4) □ 5 - 14, 19 - 21	Cutter bar assy. 750 mm / 30" T (3,4) □ 5 - 14, 19 - 21	Barre de coupe compl. 750 mm / 30" T (3,4) □ 5 - 14, 19 - 21
19	4237 710 6052	2	Messer 750 mm / 30" T (3,4)	Blade 750 mm / 30" T (3,4)	Couteau 750 mm / 30" T (3,4)
20	4237 713 2201	1	Messergleitblech 750 mm / 30" T (3,4)	Blade friction plate 750 mm / 30" T (3,4)	Glissière de couteau 750 mm / 30" T (3,4)
21	4237 641 4602	1	Führung 750 mm / 30" T (3,4)	Guide 750 mm / 30" T (3,4)	Glissière de guidage 750 mm / 30" T (3,4)
22	4237 790 9207	1	Messerschutz 750 mm / 30" (1-4)	Blade guard 750 mm / 30" (1-4)	Protège-couteaux 750 mm / 30" (1-4)

(1) HS 81 R, (2) HS 81 R-Z, (3) HS 81 T, (4) HS 81 T-Z, (5) HS 86 R, (6) HS 86 R-Z, (7) HS 86 T, (8) HS 86 T-Z



442ET008 TG

## Illustration L

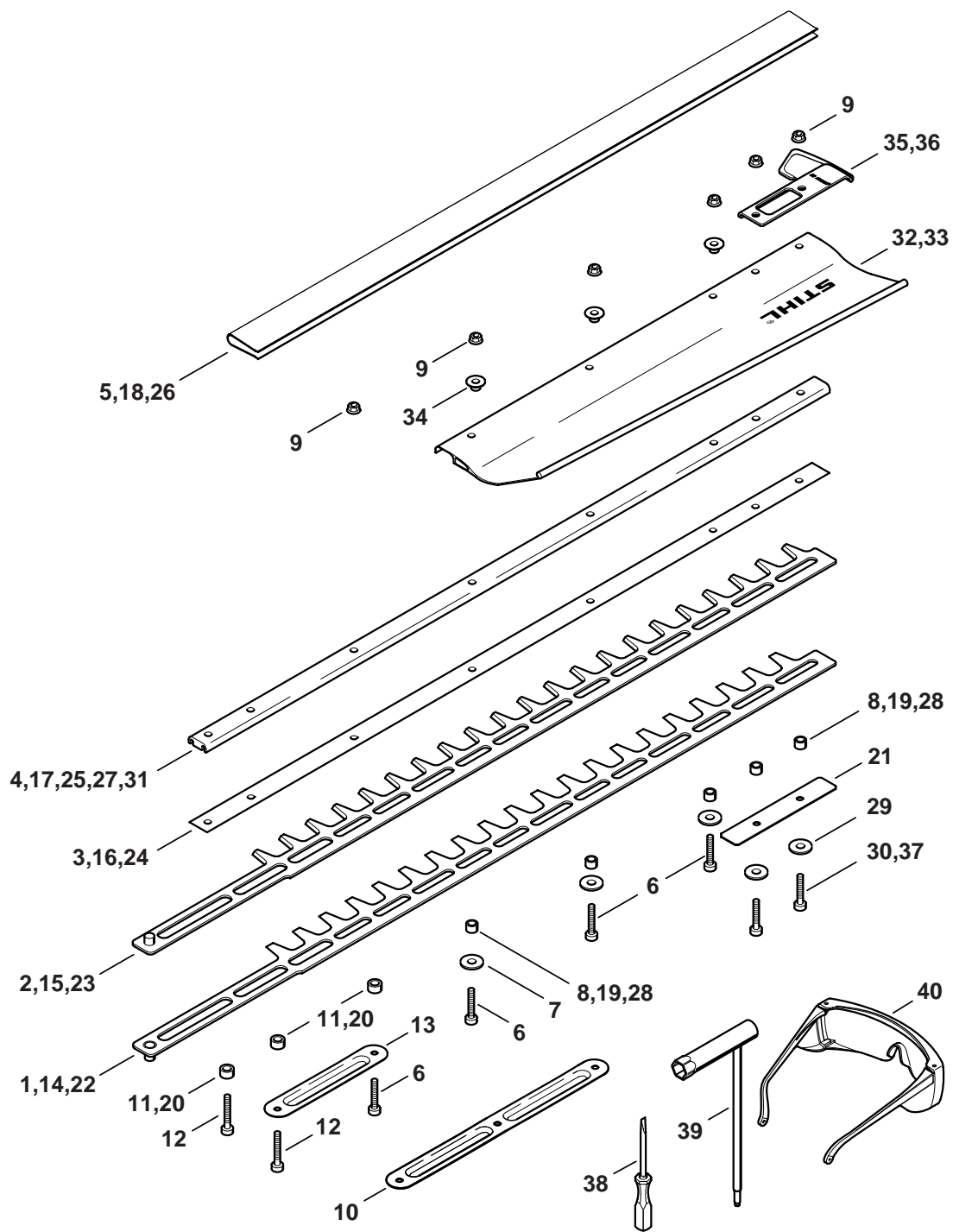
## Schneideinrichtung HS 81

## Cutter bar HS 81

## Barre de coupe HS 81

Bild-Nr.	Teile-Nr.	St.-Zahl	Benennung	Part Name	Désignation
	4237 710 5903	1	Satz Schneideinrichtung 600 mm / 24" R (1,2) □ 7, 8, 11 - 13, 18, 23 - 28	Cutter bar assy. 600 mm / 24" R (1,2) □ 7, 8, 11 - 13, 18, 23 - 28	Barre de coupe compl. 600 mm / 24" R (1,2) □ 7, 8, 11 - 13, 18, 23 - 28
	4237 710 6053	1	Messer 600 mm / 24" R (1,2) □ 23	Blade 600 mm / 24" R (1,2) □ 23	Couteau 600 mm / 24" R (1,2) □ 23
23		2	Messer 600 mm / 24" R (D) (1,2)	Blade 600 mm / 24" R (D) (1,2)	Couteau 600 mm / 24" R (D) (1,2)
24	4237 713 2203	1	Messergleitblech 600 mm / 24" R (1,2)	Blade friction plate 600 mm / 24" R (1,2)	Glissière de couteau 600 mm / 24" R (1,2)
25	4237 641 4600	1	Führung 600 mm / 24" R (1,2)	Guide 600 mm / 24" R (1,2)	Glissière de guidage 600 mm / 24" R (1,2)
26	4237 740 9501	1	Schnittschutz (1,2) □ 6	Cutter guard (1,2) □ 6	Protecteur contre les coupures (1,2) □ 6
27	4237 641 4901		Hülse 8 x 5,5 mm (Stückzahl nach Bedarf) (1,2)	Sleeve 8 x 5.5 mm (quantity as required) (1,2)	Douille 8 x 5,5 mm (quantité suivant besoin) (1,2)
28	4237 711 2501	3	Hülse 5,5 mm (1,2)	Sleeve 5.5 mm (1,2)	Douille 5,5 mm (1,2)
	4237 710 5904	1	Satz Schneideinrichtung 750 mm / 30" R (1,2) □ 7, 8, 11, 13, 22, 26 - 32	Cutter bar assy. 750 mm / 30" R (1,2) □ 7, 8, 11, 13, 22, 26 - 32	Barre de coupe compl. 750 mm / 30" R (1,2) □ 7, 8, 11, 13, 22, 26 - 32
	4237 710 6054	1	Messer 750 mm / 30" R (1,2) □ 29	Blade 750 mm / 30" R (1,2) □ 29	Couteau 750 mm / 30" R (1,2) □ 29
29		2	Messer 750 mm / 30" R (D) (1,2)	Blade 750 mm / 30" R (D) (1,2)	Couteau 750 mm / 30" R (D) (1,2)
30	4237 713 2204	1	Messergleitblech 750 mm / 30" R (1,2)	Blade friction plate 750 mm / 30" R (1,2)	Glissière de couteau 750 mm / 30" R (1,2)
31	4237 641 4604	1	Führung 750 mm / 30" R (1,2)	Guide 750 mm / 30" R (1,2)	Glissière de guidage 750 mm / 30" R (1,2)
32	4237 711 4801	1	Verstärkung (1,2,5,6)	Stiffener (1,2,5,6)	Pièce de renforcement (1,2,5,6)
	4237 007 1001	1	Satz Messerspiel einstellbar 600 mm / 24" (B) (3,4) □ 33 - 36	Blade clearance adjuster kit 600 mm / 24" (B) (3,4) □ 33 - 36	Jeu de pièces, réduction du jeu des couteaux, réglable 600 mm / 24" (B) (3,4) □ 33 - 36
33	4237 740 6501	1	Führung 600 mm / 24" T (B) (3,4)	Guide 600 mm / 24" T (B) (3,4)	Glissière de guidage 600 mm / 24" T (B) (3,4)
34	4237 641 4900	5	Hülse 8 x 3,8 mm (B) (3,4)	Sleeve 8 x 3.8 mm (B) (3,4)	Douille 8 x 3,8 mm (B) (3,4)
35	4237 958 0500	2	Scheibe (3,4)	Washer (3,4)	Rondelle (3,4)
36	4237 716 0400	5	Schraube IS-M5x25-10.9 (B) (3,4)	Spline screw IS-M5x25 (B) (3,4)	Vis cylindrique IS-M5x25 (B) (3,4)
37	4237 792 9000	1	Führungsschutz (3,4)	Guide guard (3,4)	Protège-guidage (3,4)
38	4237 790 9802	1	Führungsschutz (1,2) □ 7, 11, 27, 35	Guide guard (1,2) □ 7, 11, 27, 35	Protège-guidage (1,2) □ 7, 11, 27, 35

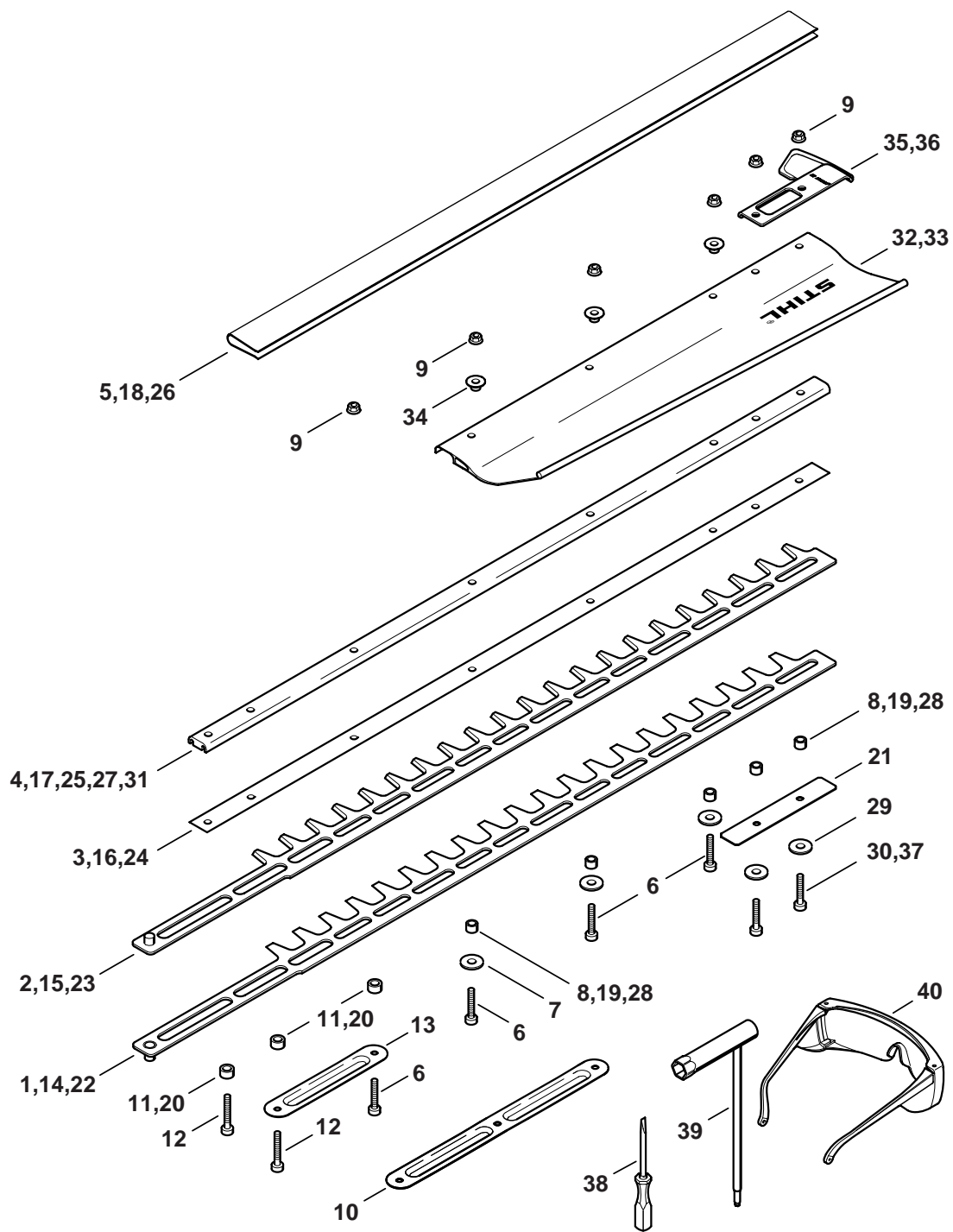
(1) HS 81 R, (2) HS 81 R-Z, (3) HS 81 T, (4) HS 81 T-Z, (5) HS 86 R, (6) HS 86 R-Z, (7) HS 86 T, (8) HS 86 T-Z



443ET003 GM

Bild-Nr.	Teile-Nr.	St.-Zahl	Benennung	Part Name	Désignation
	4237 710 5907	1	Satz Schneideinrichtung 750 mm / 30" R (5,6) □ 1 - 12	Cutter bar assy. 750 mm / 30" R (5,6) □ 1 - 12	Barre de coupe compl. 750 mm / 30" R (5,6) □ 1 - 12
	4237 710 6057	1	Messer 750 mm / 30" R (5,6) □ 1, 2	Blade 750 mm / 30" R (5,6) □ 1, 2	Couteau 750 mm / 30" R (5,6) □ 1, 2
1		1	Messer 750 mm / 30" R (D) (5,6)	Blade 750 mm / 30" R (D) (5,6)	Couteau 750 mm / 30" R (D) (5,6)
2		1	Messer 750 mm / 30" R (D) (5,6)	Blade 750 mm / 30" R (D) (5,6)	Couteau 750 mm / 30" R (D) (5,6)
3	4237 713 2204	1	Messergleitblech 750 mm / 30" R (5,6)	Blade friction plate 750 mm / 30" R (5,6)	Glissière de couteau 750 mm / 30" R (5,6)
4	4237 641 4604	1	Führung 750 mm / 30" R (5,6)	Guide 750 mm / 30" R (5,6)	Glissière de guidage 750 mm / 30" R (5,6)
5	4237 790 9210	1	Messerschutz 750 mm / 30" R (5,6)	Blade guard 750 mm / 30" R (5,6)	Protège-couteaux 750 mm / 30" R (5,6)
6	9022 341 1050		Schraube IS-M5x25-10.9 (Stückzahl nach Bedarf) (5-8)	Spline screw IS-M5x25 (quantity as required) (5-8)	Vis cylindrique IS-M5x25 (quantité suivant besoin) (5-8)
7	4237 958 0500		Scheibe (Stückzahl nach Bedarf) (5-8)	Washer (quantity as required) (5-8)	Rondelle (quantité suivant besoin) (5-8)
8	4237 641 4901		Hülse 8 x 5,5 mm (Stückzahl nach Bedarf) (5,6)	Sleeve 8 x 5.5 mm (quantity as required) (5,6)	Douille 8 x 5,5 mm (quantité suivant besoin) (5,6)
9	9216 263 0710		Mutter EN1663-M5-10 (Stückzahl nach Bedarf) (5-8)	Hexagon nut M5 (quantity as required) (5-8)	Ecrou à six pans M5 (quantité suivant besoin) (5-8)
10	4237 711 4801	1	Verstärkung (5,6)	Stiffener (5,6)	Pièce de renforcement (5,6)
11	4237 711 2501		Hülse 5,5 mm (Stückzahl nach Bedarf) (5,6)	Sleeve 5.5 mm (quantity as required) (5,6)	Douille 5,5 mm (quantité suivant besoin) (5,6)
12	9022 341 1070	2	Schraube IS-M5x30x22-10.9 (5-8)	Spline screw IS-M5x30 (5-8)	Vis cylindrique IS-M5x30 (5-8)

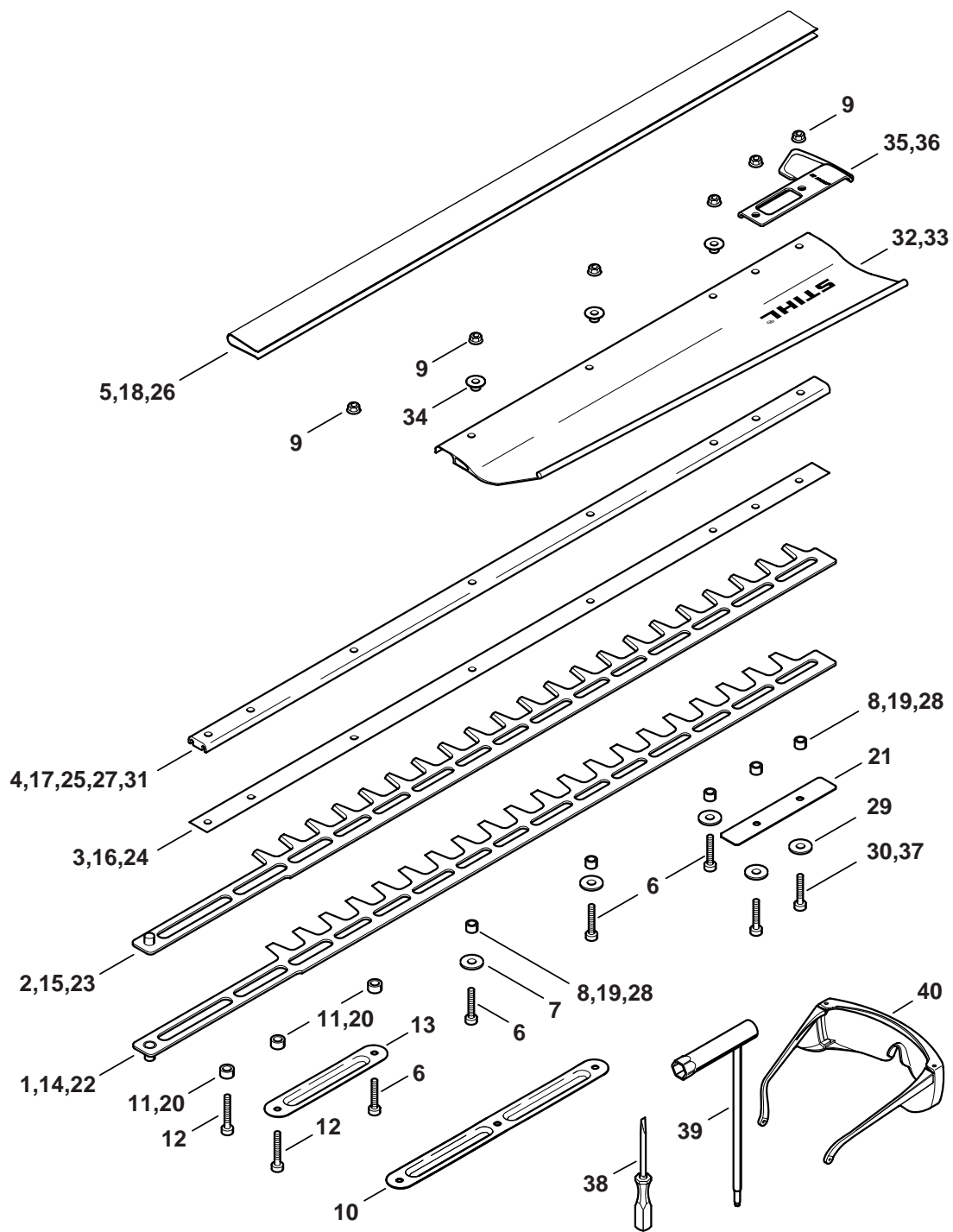
(1) HS 81 R, (2) HS 81 R-Z, (3) HS 81 T, (4) HS 81 T-Z, (5) HS 86 R, (6) HS 86 R-Z, (7) HS 86 T, (8) HS 86 T-Z



443ET003 GM

Bild-Nr.	Teile-Nr.	St-Zahl	Benennung	Part Name	Désignation
	4237 710 5905	1	Satz Schneideinrichtung 750 mm / 30" T (7,8) □ 6, 7, 9, 12 - 21	Cutter bar assy. 750 mm / 30" T (7,8) □ 6, 7, 9, 12 - 21	Barre de coupe compl. 750 mm / 30" T (7,8) □ 6, 7, 9, 12 - 21
13	4237 711 4800	1	Verstärkung (7,8)	Stiffener (7,8)	Pièce de renforcement (7,8)
	4237 710 6055	1	Messer 750 mm / 30" T (7,8) □ 14, 15	Blade 750 mm / 30" T (7,8) □ 14, 15	Couteau 750 mm / 30" T (7,8) □ 14, 15
14		1	Messer 750 mm / 30" T (D) (7,8)	Blade 750 mm / 30" T (D) (7,8)	Couteau 750 mm / 30" T (D) (7,8)
15		1	Messer 750 mm / 30" T (D) (7,8)	Blade 750 mm / 30" T (D) (7,8)	Couteau 750 mm / 30" T (D) (7,8)
16	4237 713 2201	1	Messergleitblech 750 mm / 30" T (7,8)	Blade friction plate 750 mm / 30" T (7,8)	Glissière de couteau 750 mm / 30" T (7,8)
17	4237 641 4602	1	Führung 750 mm / 30" T (7,8)	Guide 750 mm / 30" T (7,8)	Glissière de guidage 750 mm / 30" T (7,8)
18	4237 790 9202	1	Messerschutz 750 mm / 30" T (7,8)	Blade guard 750 mm / 30" T (7,8)	Protège-couteaux 750 mm / 30" T (7,8)
19	4228 641 4900		Hülse 4,8 mm (Stückzahl nach Bedarf) (7,8)	Sleeve 4.8 mm (quantity as required) (7,8)	Douille 4,8 mm (quantité suivant besoin) (7,8)
20	4237 711 2500	3	Hülse 4,8 mm (7,8)	Sleeve 4.8 mm (7,8)	Douille 4,8 mm (7,8)
21	4237 717 3100	1	Abdeckblech (7,8)	Cover plate (7,8)	Tôle de protection (7,8)
	4237 710 5906	1	Satz Schneideinrichtung 1000 mm / 40" T (7,8) □ 6, 7, 9, 12, 13, 19 - 26	Cutter bar assy. 1000 mm / 40" T (7,8) □ 6, 7, 9, 12, 13, 19 - 26	Barre de coupe compl. 1000 mm / 40" T (7,8) □ 6, 7, 9, 12, 13, 19 - 26
	4237 710 6056	1	Messer 1000 mm / 40" T (7,8) □ 22, 23	Blade 1000 mm / 40" T (7,8) □ 22, 23	Couteau 1000 mm / 40" T (7,8) □ 22, 23
22		1	Messer 1000 mm / 40" T (D) (7,8)	Blade 1000 mm / 40" T (D) (7,8)	Couteau 1000 mm / 40" T (D) (7,8)
23		1	Messer 1000 mm / 40" T (D) (7,8)	Blade 1000 mm / 40" T (D) (7,8)	Couteau 1000 mm / 40" T (D) (7,8)
24	4237 713 2202	1	Messergleitblech 1000 mm / 40" T (7,8)	Blade friction plate 1000 mm / 40" T (7,8)	Glissière de couteau 1000 mm / 40" T (7,8)
25	4237 641 4603	1	Führung 1000 mm / 40" T (7,8)	Guide 1000 mm / 40" T (7,8)	Glissière de guidage 1000 mm / 40" T (7,8)
26	4237 790 9203	1	Messerschutz 1000 mm / 40" T (7,8)	Blade guard 1000 mm / 40" T (7,8)	Protège-couteaux 1000 mm / 40" T (7,8)

(1) HS 81 R, (2) HS 81 R-Z, (3) HS 81 T, (4) HS 81 T-Z, (5) HS 86 R, (6) HS 86 R-Z, (7) HS 86 T, (8) HS 86 T-Z



443ET003 GM



## Illustration M

## Schneideinrichtung HS 86

## Cutter bar HS 86

## Barre de coupe HS 86

Bild-Nr.	Teile-Nr.	St.-Zahl	Benennung	Part Name	Désignation
	4237 007 1003	1	Satz Messerspiel einstellbar 1000 mm / 40" (B) (7,8) □ 27 - 30	Blade clearance adjuster kit 1000 mm / 40" (B) (7,8) □ 27 - 30	Jeu de pièces, réduction du jeu des couteaux, réglable 1000 mm / 40" (B) (7,8) □ 27 - 30
27	4237 740 6503	1	Führung 1000 mm / 40" T (B) (7,8)	Guide 1000 mm / 40" T (B) (7,8)	Glissière de guidage 1000 mm / 40" T (B) (7,8)
28	4237 641 4900	6	Hülse 8 x 3,8 mm (B) (3,4,7,8)	Sleeve 8 x 3.8 mm (B) (3,4,7,8)	Douille 8 x 3,8 mm (B) (3,4,7,8)
29	4237 958 0500	2	Scheibe (3,4,7,8)	Washer (3,4,7,8)	Rondelle (3,4,7,8)
30	4237 716 0400	6	Schraube IS-M5x25-10.9 (B) (3,4,7,8)	Spline screw IS-M5x25 (B) (3,4,7,8)	Vis cylindrique IS-M5x25 (B) (3,4,7,8)
	4237 007 1002	1	Satz Messerspiel einstellbar 750 mm / 30" (B) (3,4,7,8) □ 28 - 31	Blade clearance adjuster kit 750 mm / 30" (B) (3,4,7,8) □ 28 - 31	Jeu de pièces, réduction du jeu des couteaux, réglable 750 mm / 30" (B) (3,4,7,8) □ 28 - 31
31	4237 740 6502	1	Führung 750 mm / 30" T (B) (3,4,7,8)	Guide 750 mm / 30" T (B) (3,4,7,8)	Glissière de guidage 750 mm / 30" T (B) (3,4,7,8)
32	4237 740 3300	1	Fangblech 750 mm (B) (7,8) □ 34	Catcher blade 750 mm / 30" (B) (7,8) □ 34	Défecteur 750 mm (B) (7,8) □ 34
33	4237 740 3301	1	Fangblech 1000 mm (B) (7,8) □ 34	Catcher blade 1000 mm / 40" (B) (7,8) □ 34	Défecteur 1000 mm (B) (7,8) □ 34
34	4237 716 3600		Buchse (Stückzahl nach Bedarf) (B) (7,8)	Bushing (quantity as required) (B) (7,8)	Douille (quantité suivant besoin) (B) (7,8)
35	4237 790 9800	1	Führungsschutz (7,8) □ 37	Guide guard (7,8) □ 37	Protège-guidage (7,8) □ 37
36	4237 790 9801	1	Führungsschutz (5,6) □ 37	Guide guard (5,6) □ 37	Protège-guidage (5,6) □ 37
37	9022 341 1070	2	Schraube IS-M5x30x22-10.9 (B) (7,8)	Spline screw IS-M5x30 (B) (7,8)	Vis cylindrique IS-M5x30 (B) (7,8)
38	0000 890 2300	1	Schraubendreher	Screwdriver	Tournevis
39	4237 890 3400	1	Kombischlüssel	Combination wrench	Clé multiple
40	0000 884 0307	1	Schutzbrille (B)	Safety glasses (B)	Lunettes de protection (B)

(1) HS 81 R, (2) HS 81 R-Z, (3) HS 81 T, (4) HS 81 T-Z, (5) HS 86 R, (6) HS 86 R-Z, (7) HS 86 T, (8) HS 86 T-Z

**D Zeichenerklärung**

- = darin enthalten Bild-Nr  
 \* = Maschine älterer Bauart  
 (A) = nicht abgebildet  
 (B) = nur Sonderzubehör  
 (C) = ab Werk nicht mehr lieferbar  
 (D) = einzeln kein Ersatzteil  
 (1,2...) = Ausführungsarten

**E Aclaración de símbolos**

- = contiene núm. de ilustración  
 \* = máquinas de ejecución anterior  
 (A) = sin ilustración  
 (B) = sólo accesorios especiales  
 (C) = ya no se suministra de fábrica  
 (D) = la pieza suelta no se suministra como repuesto  
 (1,2...) = clases de ejecución

**F Merkkien selitys**

- = johon sisältyvät kuvan numerot  
 \* = vanhemmanmalliset koneet  
 (A) = ei kuvassa  
 (B) = ainoastaan lisävaruste  
 (C) = ei toimiteta enää tehtaalta  
 (D) = ei toimiteta erikseen  
 (1,2...) = Mallit

**N Tegnforklaring**

- = medfølger fig. nr  
 \* = Maskiner av eldre modell  
 (A) = ikke avbildet  
 (B) = bare ekstrautstyr  
 (C) = leveres ikke lenger fra fabrikk  
 (D) = enkeltdele leveres ikke som reservedel  
 (1,2...) = utførelser

**P Explicação dos símbolos**

- = Incl. a fig. No.  
 \* = Máquinas de construção mais antiga  
 (A) = não ilustrado  
 (B) = unicamente acessórios especiais  
 (C) = já não fornecível ex-fábrica  
 (D) = a peça individual não é nenhuma peça de reposição  
 (1,2...) = Configurações

**TR İşaret açıklaması**

- = İndeks numarada dahildir  
 \* = Eski model makinalar  
 (A) = Şemada yoktur  
 (B) = Ekstradır  
 (C) = Fabrikadan artık temin edilmez  
 (D) = Ayır verilmez  
 (1,2...) = Mevcut modeller

**BR Explicação dos símbolos**

- = inclusive fig. n.  
 \* = máquinas antigas  
 (A) = não ilustrado  
 (B) = somente acessórios especiais  
 (C) = não mais fornecido pela fábrica  
 (D) = não fornecida separadamente  
 (1,2...) = diferentes versões

**DE Key to symbols**

- = including item No.  
 \* = previous Models  
 (A) = not illustrated  
 (B) = option  
 (C) = no longer available from factory  
 (D) = not available as separate item  
 (1,2...) = versions available

**HR Tumač znakova**

- = u istom sadrži dijelove, slike br.  
 \* = strojevi starije izvedbe  
 (A) = nedostaje slika  
 (B) = samo kao poseban pribor  
 (C) = više se ne isporučuje fco tvornica  
 (D) = ne isporučuje se pojedinačno kao pričuvni dio  
 (1,2...) = vrste izvedbi

**I Leggenda**

- = comprendente fig. n.  
 \* = Macchine di costruzione anteriore  
 (A) = non illustrato  
 (B) = solo accessorio a richiesta  
 (C) = non più fornibile dallo stabilimento  
 (D) = non disponibile come ricambio singolo  
 (1,2...) = versioni

**CZ Vysvětlivky**

- = obsahuje obr. č.  
 \* = stroje starší konstrukce  
 (A) = není vyobrazeno  
 (B) = jen zvláštní příslušenství  
 (C) = ze závodu se již nedodává  
 (D) = jednotliví žádný náhradní díl  
 (1,2...) = druhy provedení

**NL Toelichting symbolen**

- = daarin begrepen pos.nr.  
 \* = machines van een oudere uitvoering  
 (A) = niet afgebeeld  
 (B) = uitsluitend speciaal toebehoren  
 (C) = af fabriek niet meer leverbaar  
 (D) = niet los leverbaar  
 (1,2...) = uitvoeringen

**PL Objaśnienie znaków**

- = zawiera rysunki nr.  
 \* = maszyny starszego typu budowy  
 (A) = nie zilustrowano  
 (B) = tylko jako wyposażenie specjalne  
 (C) = nie dostarczane przez producenta  
 (D) = nie występuje jako samodzielna część zamienna  
 (1,2...) = rodzaj wykonania

**RO Legendă**

- = include figura nr.  
 \* = Utilaje de fabricație mai veche  
 (A) = neilustrat  
 (B) = doar ca accesoriu opțional  
 (C) = nu se mai livrează din fabrică  
 (D) = fără piesă de schimb separată  
 (1,2...) = diferite modele

**F Légende**

- = y compris Fig. No.  
 \* = machines d'ancienne construction  
 (A) = non illustré  
 (B) = uniquement accessoire optionnel  
 (C) = n'est plus livrable départ usine  
 (D) = n'est pas livrable séparément  
 (1,2...) = différentes exécutions

**S Teckenförklaring**

- = ingår bild-nr  
 \* = maskiner av tidigare utförande  
 (A) = ej avbildat  
 (B) = endast tillbehör  
 (C) = levereras inte längre från fabriken  
 (D) = ingen separat reservdel  
 (1,2...) = varianter

**DK Symbolforklaring**

- = inklusive fig. nr.  
 \* = maskiner af ældre konstruktion  
 (A) = ikke afbilledet  
 (B) = kun ekstratilbehør  
 (C) = leveres ikke mere fra fabrik  
 (D) = leveres ikke som løs reservedel  
 (1,2...) = modelbetegnelser

**H Jelmagyarázat**

- = abban tartalmazott ábra-szám  
 \* = Régebbi építéssorozatú gépek  
 (A) = Nincs ábrázolva  
 (B) = Csak külön tartozék  
 (C) = Gyár már nem szállítja  
 (D) = nem alkatrész, egyenként  
 (1,2...) = Kivitelezési módok

**GR Επεξήγηση συμβόλων**

- = περιλαμβάνει τον αριθμό του είδους  
 \* = Μηχανήματα παλαιότερων μοντέλων  
 (A) = δεν απεικονίζεται  
 (B) = μόνο προαιρετικά είδη  
 (C) = δεν διατίθεται από τον κατασκευαστή  
 (D) = δεν παραδίδεται ως ξεχωριστό είδος  
 (1,2...) = διαφορετικοί τύποι που διατίθενται

**RUS Пояснения к условным обозначениям**

- = сюда входят номера позиций  
 \* = машины более старого типа конструкции  
 (A) = не изображено на иллюстрации  
 (B) = только в виде специальных принадлежностей  
 (C) = заводом больше не выпускается  
 (D) = не поставляется отдельно как запасная деталь  
 (1,2...) = Виды исполнений

**UAE زومرلا حرش**

- = فروع مقرر على يوتحت  
 \* = مبدق زارط نم تان يكام  
 (A) = فروع مريغ  
 (B) = طوقف فصاخ تاملتسم  
 (C) = عن صمل نم ديروتلدل طلباق ريغ  
 (D) = در فمببراي غة عطقك سيل  
 (...2,1) = تازارطل ا غاون