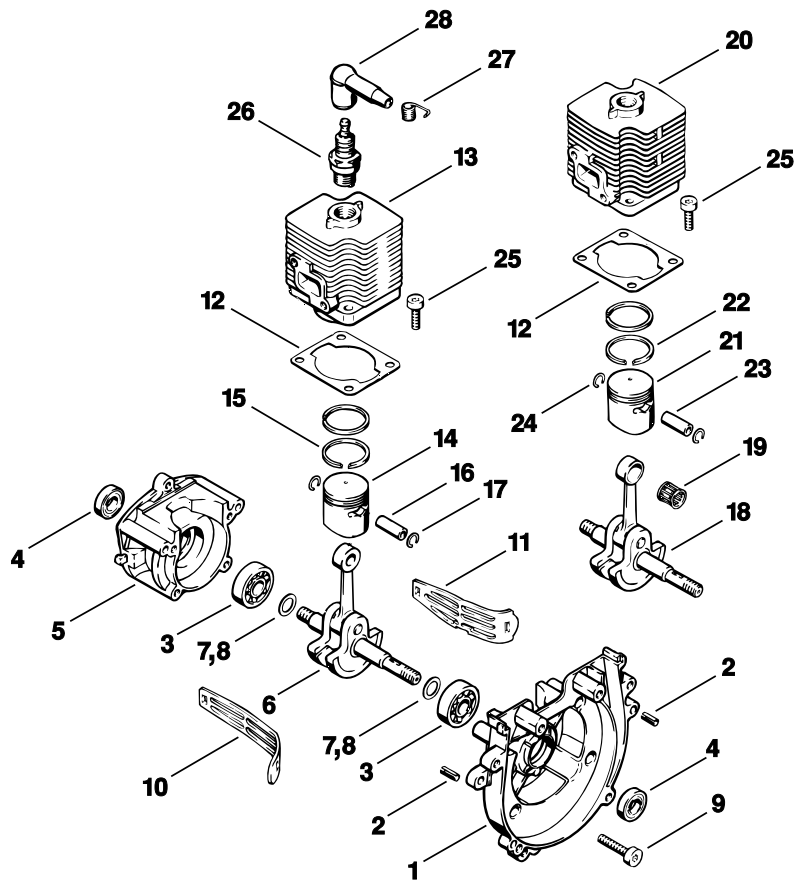


STIHL FS 48, 52, 56 (4125)**Ersatzteilliste
Spare Parts List
Liste des pièces**

- A** Kurbelgehäuse, Zylinder
Crankcase, Cylinder
Carter, Cylindre
- B** Anwerfvorrichtung, Schalldämpfer
Rewind starter, Muffler
Dispositif de lancement, Silencieux
- C** Zündanlage, Kupplung
Ignition system, Clutch
Dispositif d'allumage, Embrayage
- D** Luftfilter, Kraftstofftank
Air filter, Fuel tank
Filtre à air, Réservoir d'essence
- E** Vergaser
Carburetor
Carburateur
- F** Lüftergehäuse
Fan housing
Carter de ventilateur
- G** Schaft, Bügelgriff
Drive tube assembly, Loop handle
Tube complet, Poignée en arc
- H** Bedienungsgriff FS 52, FS 56
Control handle FS 52, FS 56
Poignée de commande FS 52, FS 56
- J** Lagergehäuse
Bearing housing
Carter de logement



302ET001 LA

Illustration A

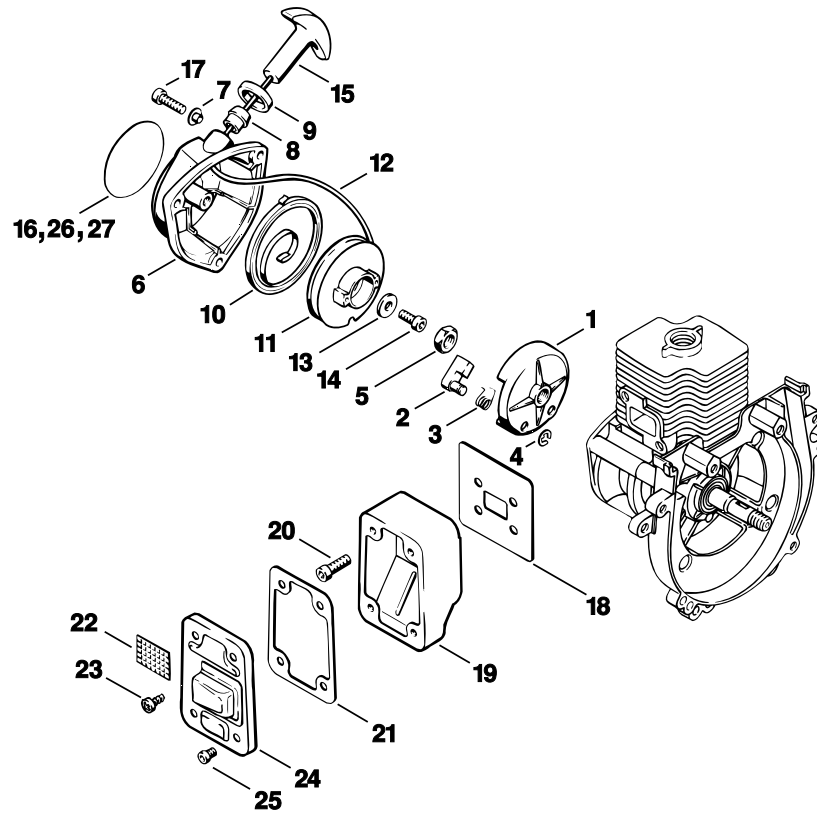
Kurbelgehäuse, Zylinder

Crankcase, Cylinder

Carter, Cylindre

Bild-Nr.	Teile-Nr.	St-Zahl	Benennung	Part Name	Désignation
1	4123 020 2601	1	Kurbelgehäusehälfte, Lüfterseite □ 2 - 4	Crankcase, fan side □ 2 - 4	Demi-carter de vilebrequin, côté ventilateur □ 2 - 4
2	9380 620 2570	4	Spannstift DIN1481-5x12	Roll pin 5x12	Goupille élastique 5x12
3	9503 003 6320	2	Kugellager DIN625-6200	Grooved ball bearing 6200	Roulement rainuré à billes 6200
4	9640 003 0960	2	WDR DIN3760-BS10x20x5	Oil seal 10x20x5	Bague d'étanchéité 10x20x5
5	4123 020 2801	1	Kurbelgehäusehälfte, Starterseite □ 3, 4	Crankcase, starter side □ 3, 4	Demi-carter de vilebrequin, côté lanceur □ 3, 4
6	4125 030 0400	1	Kurbelwelle (1, 2)	Crankshaft (1, 2)	Vilebrequin (1, 2)
7	0000 958 1018	1	Scheibe 0,1 mm	Shim 0.1mm	Rondelle 0,1 mm
8	0000 958 1019	1	Scheibe 0,2 mm	Shim 0.2mm	Rondelle 0,2 mm
9	9022 341 1050	4	Schraube IS-M5x25-10.9	Spline screw IS-M5x25	Vis cylindrique IS-M5x25
10	4123 084 2200	1	Schutz (B)	Guard (B)	Pièce de protection (B)
11	4123 084 2205	1	Schutz (B)	Guard (B)	Pièce de protection (B)
12	4123 029 2300	1	Zylinderdichtung	Cylinder gasket	Joint de cylindre
	4125 020 1200	1	Zylinder mit Kolben Ø 29 mm (1, 2) □ 13 - 17	Cylinder with piston Ø 29mm (1, 2) □ 13 - 17	Cylindre avec piston Ø 29 mm (1, 2) □ 13 - 17
13	4125 022 0500	1	Zylinder Ø 29 mm	Cylinder Ø 29mm	Cylindre Ø 29 mm
	4125 030 2000	1	Kolben Ø 29 mm (1, 2) □ 14 - 17	Piston Ø 29mm (1, 2) □ 14 - 17	Piston Ø 29 mm (1, 2) □ 14 - 17
14	4125 034 0500	1	Kolben Ø 29 mm	Piston Ø 29mm	Piston Ø 29 mm
15	4125 034 3000	2	Verdichtungsring	Piston ring	Segment de piston
16	4118 034 1500	1	Kolbenbolzen	Piston pin	Axe de piston
17	9463 650 0805	2	Sprengring DIN73130-C8x0,7	Snap ring 8x0.7	Jonc d'arrêt 8x0,7
18	4123 030 0400	1	Kurbelwelle (3)	Crankshaft (3)	Vilebrequin (3)
19	9512 003 1840	1	Nadelkranz 8x11x12 (3)	Needle cage 8x11x12 (3)	Cage à aiguilles 8x11x12 (3)
	4123 020 1200	1	Zylinder mit Kolben Ø 31 mm	Cylinder with piston Ø 31mm	Cylindre avec piston Ø 31 mm
20	4123 022 0500	1	Zylinder Ø 31 mm	Cylinder Ø 31mm	Cylindre Ø 31 mm
	4123 030 2000	1	Kolben Ø 31 mm (3) □ 21 - 24	Piston Ø 31mm (3) □ 21 - 24	Piston Ø 31 mm (3) □ 21 - 24
21	4123 034 0500	1	Kolben Ø 31 mm	Piston Ø 31mm	Piston Ø 31 mm
22	4123 034 3000	2	Verdichtungsring Ø 31x1,3 mm	Piston ring Ø 31x1.3mm	Segment de piston Ø 31x1,3 mm
23	4112 034 1500	1	Kolbenbolzen	Piston pin	Axe de piston
24	9463 650 0800	2	Sprengring DIN73130-C8x0,7	Snap ring 8x0.7	Jonc d'arrêt 8x0,7
25	9022 341 0980	4	Schraube IS-M5x16-12.9	Spline screw IS-M5x16	Vis cylindrique IS-M5x16
26	0000 400 7000	1	Zündkerze NGK BPMR7A	Spark plug NGK BPMR7A	Bougie NGK BPMR7A
26	1110 400 7005	1	Zündkerze Bosch WSR 6 F (A)	Spark plug Bosch WSR 6 F (A)	Bougie Bosch WSR 6 F (A)
27	0000 998 0606	1	Schenkelfeder	Torsion spring	Ressort coudé
28	1106 405 1000	1	Zündleitungsstecker	Spark plug boot	Contact de câble d'allumage
	0783 830 2000	1	Dichtungsmasse Dirko HT rot (A)	Tube of sealant Dirko HT red (A)	Tube de pâte d'étanchéité Dirko HT rouge (A)

(1) FS 52, (2) FS 48, (3) FS 56



302ET002 LA

Illustration B

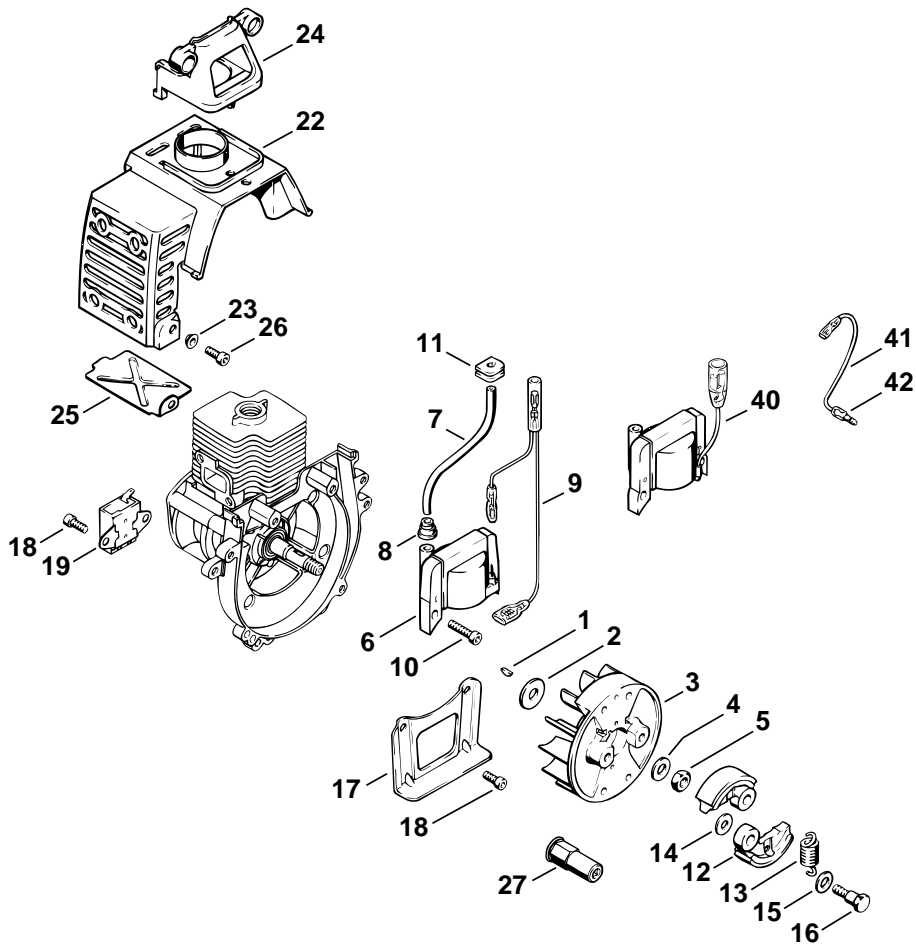
Anwerfvorrichtung,
Schalldämpfer

Rewind starter, Muffler

Dispositif de lancement,
Silencieux

Bild-Nr.	Teile-Nr.	St-Zahl	Benennung	Part Name	Désignation
1	4123 190 2000	1	Mitnehmer □ 2 - 4	Carrier □ 2 - 4	Entraîneur □ 2 - 4
2	4123 195 7200	1	Klinke	Pawl	Cliquet
3	0000 998 0609	1	Schenkelfeder	Torsion spring	Ressort coudé
4	9460 624 0400	1	Sicherungsscheibe DIN6799-4	E-clip 4	Anneau d'arrêt 4
5	9208 260 1110	1	Mutter DIN439-M8LH-04	Hexagon nut M8	Ecrou à six pans M8
	4123 190 4000	1	Anwerfvorrichtung □ 6 - 15	Rewind starter □ 6 - 15	Dispositif de lancement □ 6 - 15
6	4123 190 0400	1	Starterdeckel □ 7, 8	Starter cover □ 7, 8	Couvercle de lanceur □ 7, 8
7	9416 868 6610	3	Niet DIN7340-AK6,5x0,5x5,8	Hollow rivet 6.5x0.5x5.8	Rivet tubulaire 6,5x0,5x5,8
8	4126 084 9100	1	Buchse	Bushing	Douille
9	4123 195 5400	1	Abdeckung	Cover	Recouvrement
10	4126 195 1600	1	Rückholfeder	Rewind spring	Ressort de rappel
11	4123 195 0400	1	Seilrolle	Rope rotor	Poulie à câble
12	0000 195 8200	1	Anwerfseil Ø 3x800 mm	Starter rope Ø 3x800mm	Câble de lancement Ø 3x800 mm
	0000 930 2208	1	Anwerfseil Ø 3 mm x 30,5 m (A, B)	Starter rope Ø 3mm x 30.5m (A, B)	Câble de lancement Ø 3 mm x 30,5 m (A, B)
13	4215 195 9000	1	Scheibe	Washer	Rondelle
14	9022 341 0960	1	Schraube IS-M5x12-10.9	Spline screw IS-M5x12	Vis cylindrique IS-M5x12
15	4123 195 3400	1	Griff	Starter grip	Poignée
16	4125 967 1500	1	Typenschild FS 52	Model plate FS 52	Plaque matricule FS 52
17	9022 341 0980	3	Schraube IS-M5x16-12.9	Spline screw IS-M5x16	Vis cylindrique IS-M5x16
18	4123 149 0600	1	Auspuffdichtung	Exhaust gasket	Joint d'échappement
19	4123 145 0700	1	Unterschale	Inlet casing	Couvercle d'entrée
20	9022 341 0980	2	Schraube IS-M5x16-12.9	Spline screw IS-M5x16	Vis cylindrique IS-M5x16
21	4123 149 0605	1	Auspuffdichtung	Exhaust gasket	Joint d'échappement
22	1113 141 9000	1	Gitter	Screen	Grille
23	9099 021 2740	1	Schraube DIN7971-3,9x9,5	Self-tapping screw 3.9x9.5	Vis Parker 3,9x9,5
24	4123 140 0800	1	Oberschale □ 22, 23	Exhaust casing □ 22, 23	Couvercle de sortie □ 22, 23
25	9022 313 0610	4	Schraube IS-M4x6-8.8	Spline screw IS-M4x6	Vis cylindrique IS-M4x6
26	4125 967 1520	1	Typenschild FS 48	Model plate FS 48	Plaque matricule FS 48
27	4125 967 1510	1	Typenschild FS 56	Model plate FS 56	Plaque matricule FS 56

(1) FS 52, (2) FS 48, (3) FS 56



302ET000 SC

Illustration C

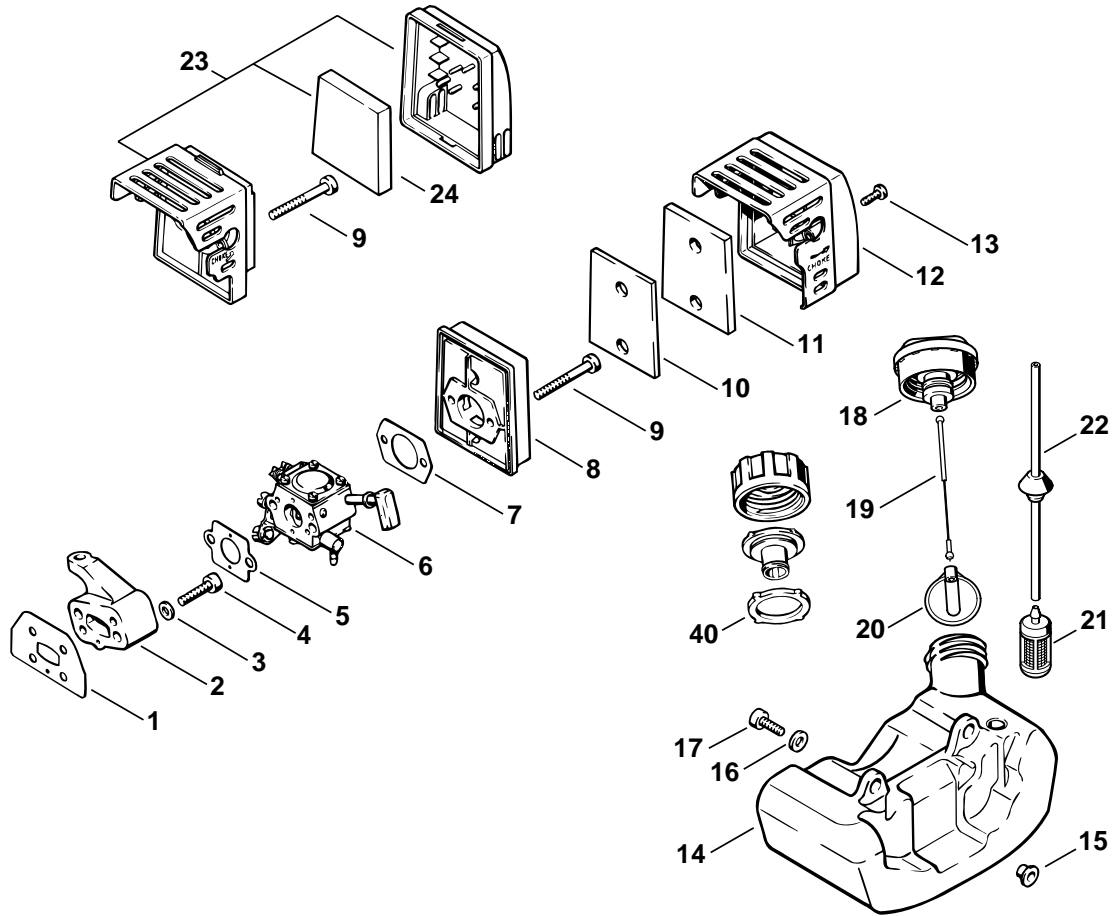
Zündanlage, Kupplung

Ignition system, Clutch

Dispositif d'allumage,
Embrayage

Bild-Nr.	Teile-Nr.	St-Zahl	Benennung	Part Name	Désignation
1	4112 036 8600	1	Scheibenfeder	Woodruff key	Clavette demi-lune
2	0000 958 0816	1	Scheibe	Washer	Rondelle
3	4123 400 1200	1	Schwungrad	Flywheel	Rotor
4	9291 021 0180	1	Scheibe DIN125-A8,4	Washer 8.4	Rondelle 8,4
5	9208 260 1110	1	Mutter DIN439-M8LH-04 (1, 3)	Hexagon nut M8 (1, 3)	Ecrou à six pans M8 (1, 3)
6	4123 400 1301	1	Zündanker □ 7 - 9	Ignition coil □ 7 - 9	Bobine d'allumage □ 7 - 9
7		1	Zündleitung 175 mm	Ignition lead 175mm	Câble d'allumage 175 mm
	0000 405 0600	1	Zündleitung 1 m (B)	Ignition lead 1 m (B)	Câble d'allumage 1 m (B)
	0000 930 2251	1	Zündleitung 10 m (B)	Ignition lead 10 m (B)	Câble d'allumage 10 m (B)
8	0000 989 1012	1	Schutztülle	Grommet	Douille de protection
9	4123 440 1101	1	Kurzschließeleitung	Short circuit wire	Câble de court-circuit
10	9022 341 1020	2	Schraube IS-M5x20-10.9	Spline screw IS-M5x20	Vis cylindrique IS-M5x20
11	4126 432 9200	1	Tülle	Grommet	Douille
12	4123 160 2000	1	Kupplung (1, 3) □ 13	Clutch (1, 3) □ 13	Embrayage (1, 3) □ 13
13	4123 997 1100	1	Zugfeder (1, 3)	Tension spring (1, 3)	Ressort de tension (1, 3)
14	4123 162 8900	2	Scheibe (1, 3)	Washer (1, 3)	Rondelle (1, 3)
15	4123 162 8901	2	Scheibe (1, 3)	Washer (1, 3)	Rondelle (1, 3)
16	4126 162 4200	2	Bundschraube (1, 3)	Collar screw (1, 3)	Vis à embase (1, 3)
17	4123 791 7600	1	Stütze (1, 3)	Support (1, 3)	Support (1, 3)
18	9022 341 0960	4	Schraube IS-M5x12-10.9	Spline screw IS-M5x12	Vis cylindrique IS-M5x12
19	4123 400 1000	1	Schaltgerät	Trigger unit	Appareil de distribution
22	4123 080 1600	1	Abdeckhaube □ 23	Shroud □ 23	Capot □ 23
23	9416 868 6510	3	Niet DIN7340-AK6,5x0,5x3	Hollow rivet 6.5x0.5x3.0	Rivet tubulaire 6,5x0,5x3,0
24	4123 084 9200	1	Halter	Support	Support
25	4123 084 1400	1	Luftleitblech	Air guide plate	Défecteur d'air
26	9022 341 0960	3	Schraube IS-M5x12-10.9	Spline screw IS-M5x12	Vis cylindrique IS-M5x12
27	4125 162 3220	1	Mitnehmer (2)	Carrier (2)	Entraîneur (2)
40 *	4112 440 2200	1	Masseleitung	Ground wire	Câble de masse
41 *	4123 440 1100	1	Kurzschließeleitung □ 42	Short circuit wire □ 42	Câble de court-circuit □ 42
42 *	0751 030 8487	1	Rundstecker	Round plug	Fiche cylindrique

(1) FS 52, (2) FS 48, (3) FS 56



302ET014 SC

Illustration D

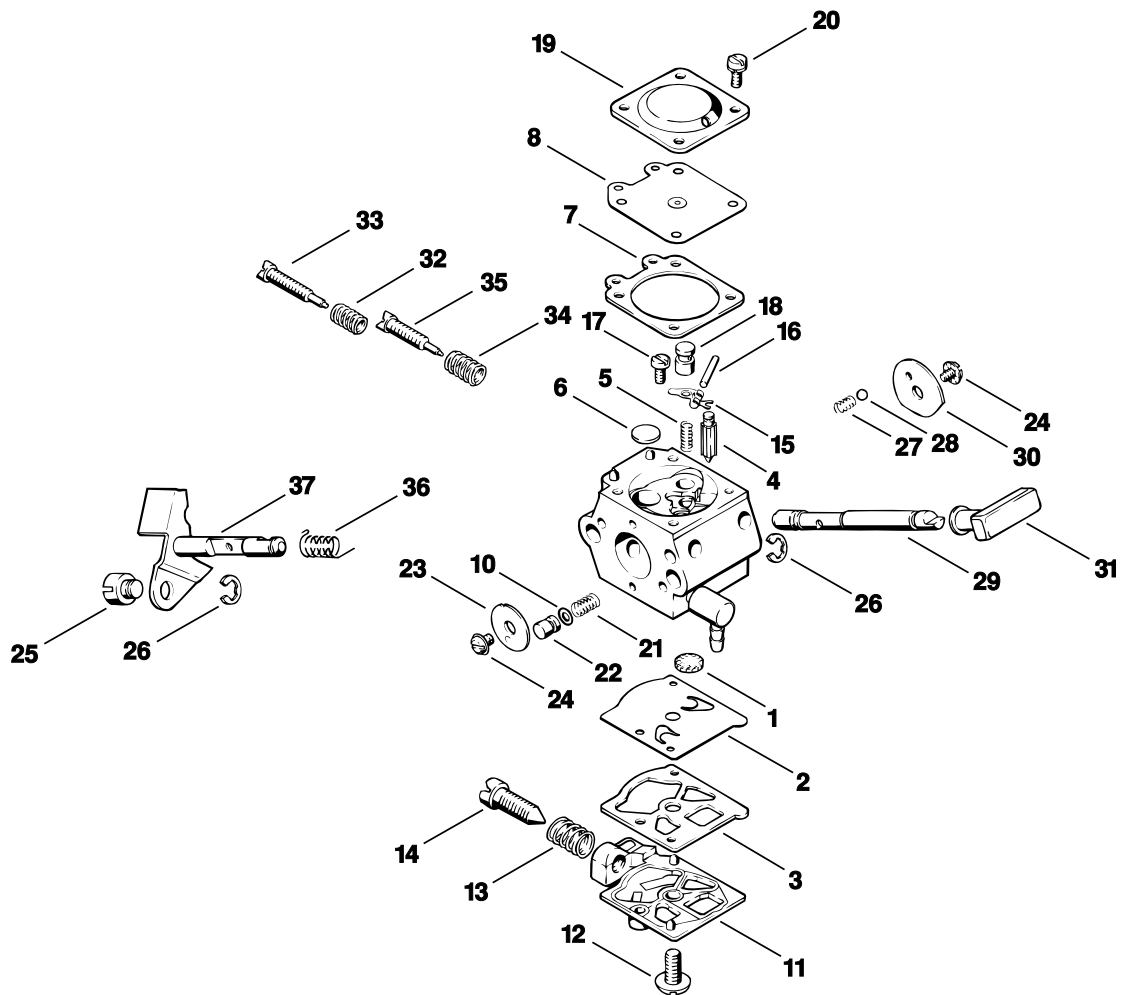
Luftfilter, Kraftstofftank

Air filter, Fuel tank

Filtre à air, Réservoir
d'essence

Bild-Nr.	Teile-Nr.	St-Zahl	Benennung	Part Name	Désignation
1	4123 129 0500	1	Dichtung	Gasket	Joint
2	4123 120 2200	1	Flansch	Flange	Bride
3	9291 021 0120	2	Scheibe DIN125-A5,3	Washer 5.3	Rondelle 5,3
4	9022 341 1050	2	Schraube IS-M5x25-10.9	Spline screw IS-M5x25	Vis cylindrique IS-M5x25
5	4211 129 0900	1	Dichtung	Gasket	Joint
6	4132 120 0600	1	Vergaser WT-112 siehe Illustration E	Carburetor WT-112 see Illustration E	Carburateur WT-112 voir Illustration E
7	4114 149 1205	1	Dichtung	Gasket	Joint
8	4123 141 0800	1	Filtergehäuse (1, 3)	Filter housing (1, 3)	Boîtier de filtre (1, 3)
9	9022 341 1220	2	Schraube IS-M5x48x22-10.9	Spline screw IS-M5x48	Vis cylindrique IS-M5x48
10	4123 124 0800	1	Filter (1, 3)	Filter (1, 3)	Filtre (1, 3)
11	4123 124 0801	1	Filter (1, 3)	Filter (1, 3)	Filtre (1, 3)
12	4123 140 1000	1	Filterdeckel (1, 3)	Filter cover (1, 3)	Couvercle de filtre (1, 3)
13	9022 313 0660	2	Schraube IS-M4x12-10.9 (1, 3)	Spline screw IS-M4x12 (1, 3)	Vis cylindrique IS-M4x12 (1, 3)
	4123 350 0405	1	Kraftstofftank □ 14 - 22	Fuel tank □ 14 - 22	Réservoir d'essence □ 14 - 22
14	4123 350 0400	1	Kraftstofftank □ 15	Fuel tank □ 15	Réservoir d'essence □ 15
15	4112 358 8100	2	Einsatz	Insert	Insert
16	9295 021 0120	2	Scheibe DIN6902-A5,5	Washer 5.5	Rondelle 5,5
17	9022 341 0980	2	Schraube IS-M5x16-12.9	Spline screw IS-M5x16	Vis cylindrique IS-M5x16
18	4128 350 0505	1	Tankverschluss □ 19, 20	Filler cap □ 19, 20	Bouchon du réservoir □ 19, 20
19	0000 350 0900	1	Seil	Rope	Corde
20	0000 353 0800	1	Verliersicherung	Filler cap retainer	Pièce de sûreté
21	0000 350 3502	1	Saugkopf	Pickup body	Crépine d'aspiration
22	4126 358 7700	1	Schlauch mit Tülle	Hose with grommet	Tuyau avec douille
23	4125 120 1620	1	Luftfilter (2) □ 7, 9, 24	Air filter (2) □ 7, 9, 24	Filtre à air (2) □ 7, 9, 24
24	4125 124 0820	1	Filter (2) (01.94)	Filter (2) (01.94)	Filtre (2) (01.94)
40 *	4126 359 0700	1	Dichtung	Gasket	Joint

(1) FS 52, (2) FS 48, (3) FS 56



302ET004 LA

Illustration E

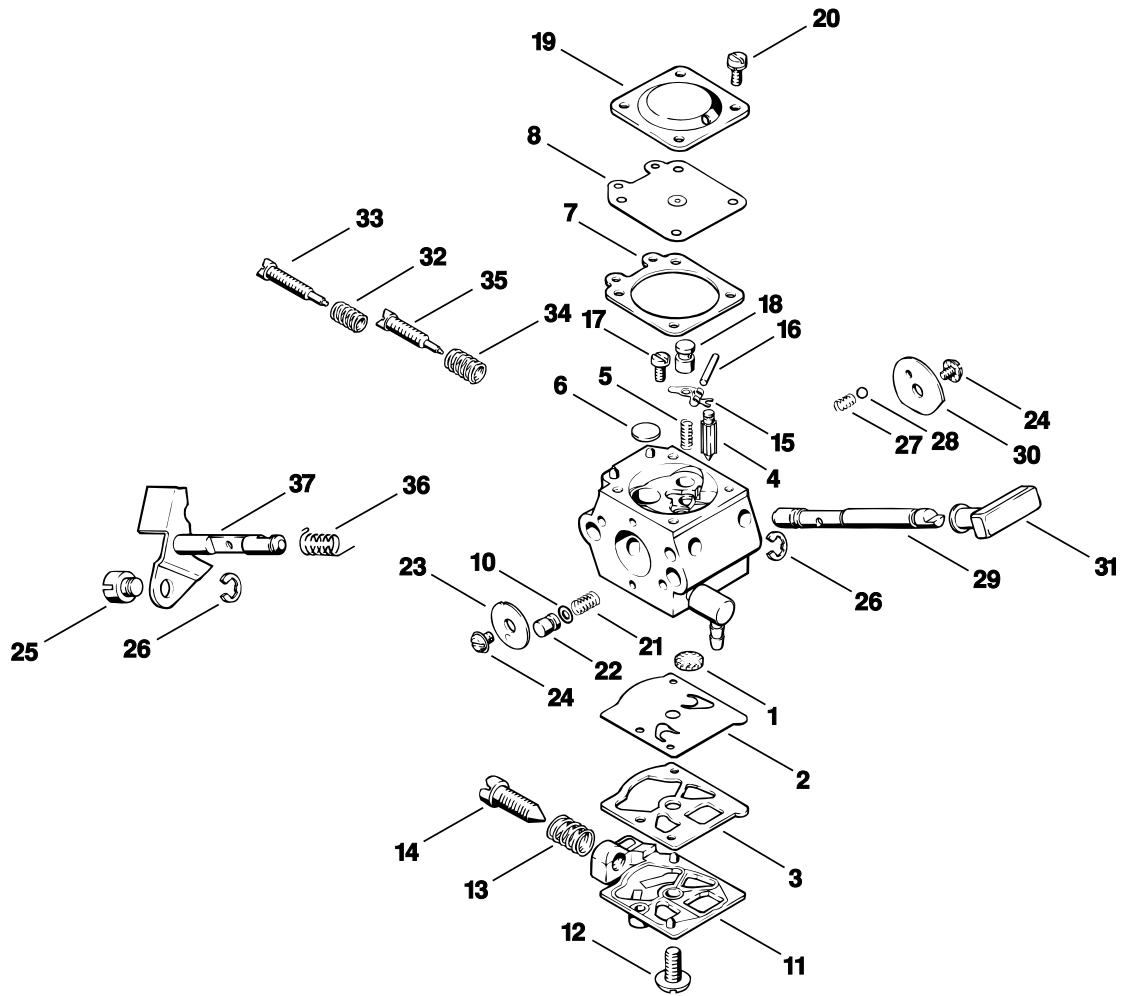
Vergaser

Carburetor

Carburateur

Bild-Nr.	Teile-Nr.	St-Zahl	Benennung	Part Name	Désignation
	4132 120 0600	1	Vergaser WT-112 □ 1 - 37	Carburetor WT-112 □ 1 - 37	Carburateur WT-112 □ 1 - 37
1	1114 121 7800	1	Sieb	Strainer	Tamis
2	1120 121 4805	1	Pumpenmembrane	Pump diaphragm	Membrane de pompe
3	1120 129 0905	1	Dichtung	Gasket	Joint
4	1110 121 5100	1	Einlassnadel	Inlet needle	Pointeau d'admission
5	1120 122 3001	1	Feder	Spring	Ressort
6	4117 122 9402	1	Verschlussstopfen	Plug	Bouchon
7	1120 129 0900	1	Dichtung	Gasket	Joint
8	1113 121 4705	1	Regelmembrane	Metering diaphragm	Membrane de réglage
10	1120 122 3600	1	Dichtring	Sealing ring	Anneau de joint
11	4117 121 0803	1	Abschlussdeckel	End cover	Couvercle
12	1114 122 7100	1	Schraube	Screw	Vis
13	4117 122 3006	1	Feder	Spring	Ressort
14	4117 122 6200	1	Leerlaufanschlagschraube	Idle speed adjustment screw	Vis de réglage de régime de ralenti
15	1113 121 5000	1	Einlassregelhebel	Inlet control lever	Levier de réglage d'admission
16	1113 121 9200	1	Achse	Spindle	Axe
17	1114 122 7400	1	Halbrundschraube	Round head screw	Vis à tête ronde
18	1120 121 5405	1	Ventildüse	Valve jet	Gicleur à soupape
19	1113 121 0800	1	Abschlussdeckel	End cover	Couvercle
20	1115 122 7101	4	Halbrundschraube	Round head screw	Vis à tête ronde
21	1120 121 2402	1	Feder	Spring	Ressort
22	1120 121 5801	1	Pumpenkolben	Pump piston	Piston de pompe
23	4117 121 3300	1	Drosselklappe	Throttle shutter	Papillon
24	1110 122 7400	2	Halbrundschraube	Round head screw	Vis à tête ronde
25	4117 121 8900	1	Bolzen	Pin	Boulon

(1) FS 52, (2) FS 48, (3) FS 56



302ET004 LA

Illustration E

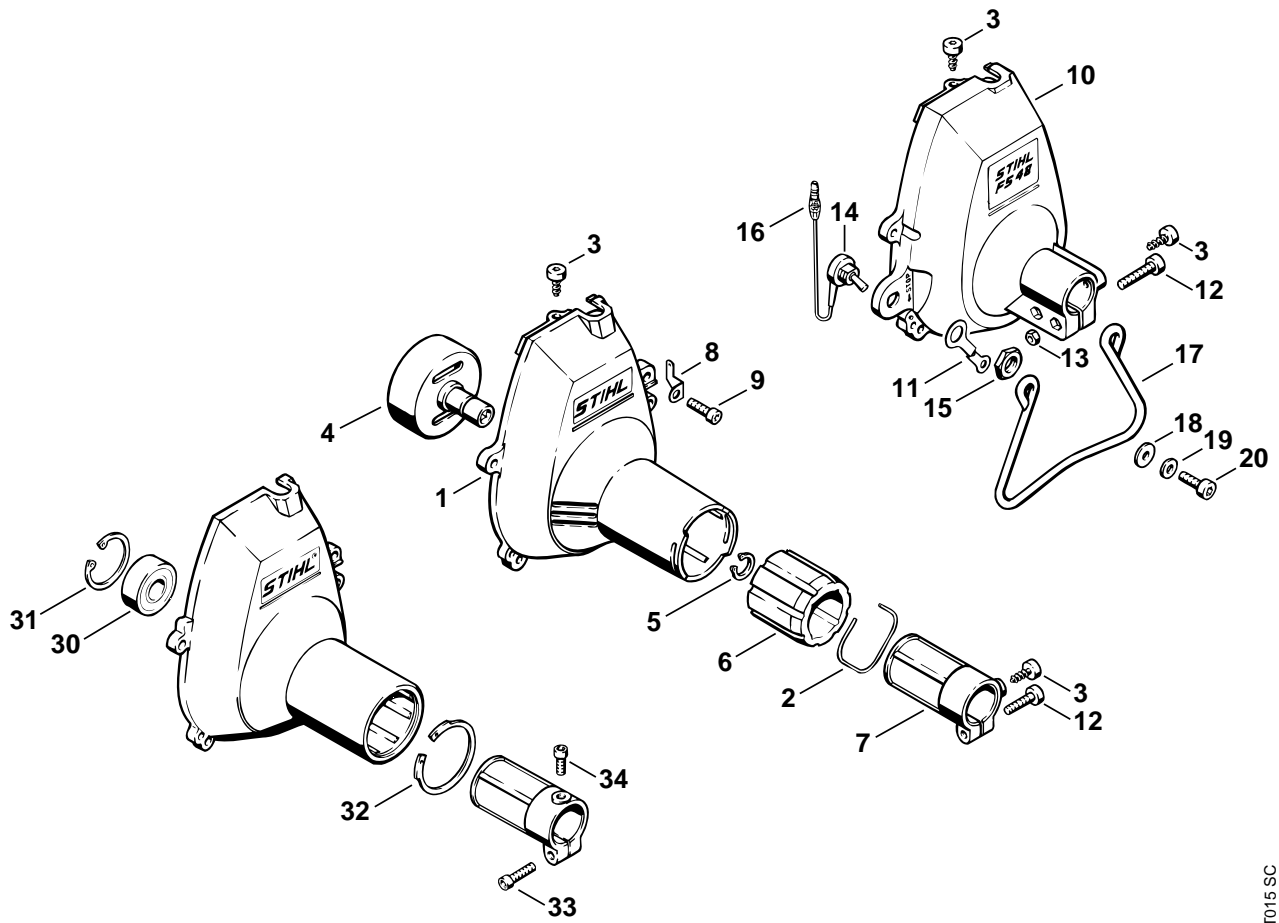
Vergaser

Carburetor

Carburateur

Bild-Nr.	Teile-Nr.	St-Zahl	Benennung	Part Name	Désignation
26	1117 122 9000	2	Sicherungsscheibe	E-clip	Circlips
27	1116 122 3000	1	Feder	Spring	Ressort
28	1116 122 4200	1	Kugel	Ball	Bille
29	4126 121 3000	1	Startwelle	Choke shaft	Axe de volet de démarrage
30	4117 121 2900	1	Startklappe	Choke shutter	Volet de démarrage
31	4126 123 7300	1	Hebel	Lever	Levier
32	1115 122 3002	1	Feder	Spring	Ressort
33	1120 122 6805	1	Leerlaufstellschraube	Low speed adjustment screw	Vis L de richesse au ralenti
34	4117 122 3007	1	Feder	Spring	Ressort
35	1120 122 6705	1	Hauptstellschraube	High speed adjustment screw	Vis H de richesse à haut régime
36	4117 122 3200	1	Schenkelfeder	Torsion spring	Ressort coudé
37	4132 120 7100	1	Drosselwelle mit Hebel	Throttle shaft with lever	Axe de papillon avec levier
	4117 007 1061	1	Satz Vergaserteile □ 1 - 10	Set of carburetor parts □ 1 - 10	Jeu de pièces de carburateur □ 1 - 10

(1) FS 52, (2) FS 48, (3) FS 56



302ET015 SC

Illustration F

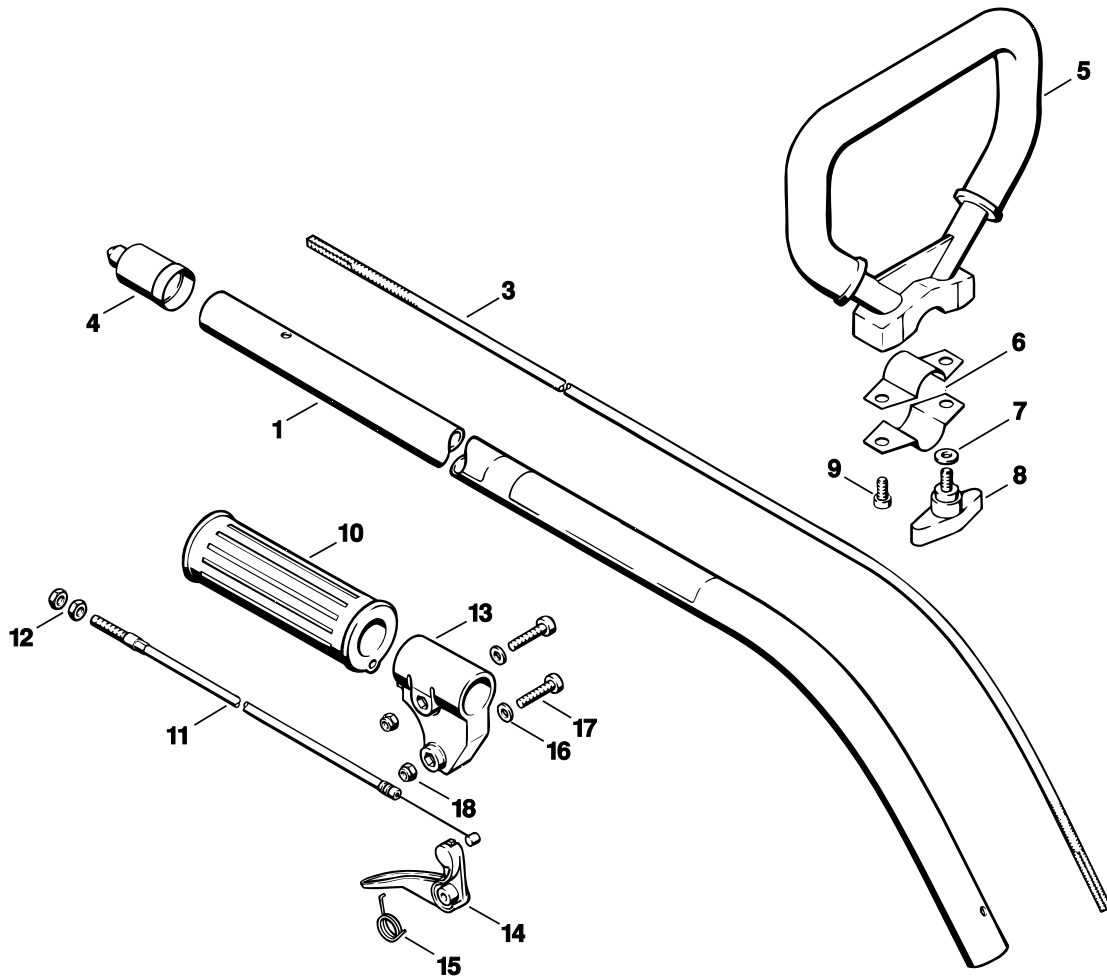
Lüftergehäuse

Fan housing

Carter de ventilateur

Bild-Nr.	Teile-Nr.	St-Zahl	Benennung	Part Name	Désignation
1	4123 080 1800	1	Lüftergehäuse (1, 3) □ 2, 3	Fan housing (1, 3) □ 2, 3	Carter de ventilateur (1, 3) □ 2, 3
2	9457 621 4481	1	Sicherungsring	Circlip	Circlips
3	9074 478 4125	1	Schraube IS-5x14	Pan head self-tapping screw IS-5x14	Vis cylindrique IS 5x14
4	4125 160 2900	1	Kupplungsstrommel (1, 3)	Clutch drum (1, 3)	Cloche d'embrayage (1, 3)
5	9455 621 1130	1	Sicherungsring DIN471-12x1 (1, 3)	Circlip 12x1 (1, 3)	Circlips 12x1 (1, 3)
6	4123 791 9300	1	Gummielement (1, 3)	Rubber insert (1, 3)	Pièce en caoutchouc (1, 3)
7	4125 790 7200	1	Hülse (1, 3) □ 3	Sleeve (1, 3) □ 3	Douille (1, 3) □ 3
8	4123 431 2100	1	Steckzunge (1, 3)	Connector tag (1, 3)	Languette enfichable (1, 3)
9	9022 341 0980	4	Schraube IS-M5x16-12.9 (1, 3)	Spline screw IS-M5x16 (1, 3)	Vis cylindrique IS-M5x16 (1, 3)
10	4125 084 1020	1	Lüftergehäuse (2) □ 3, 11 - 13	Fan housing (2) □ 3, 11 - 13	Carter de ventilateur (2) □ 3, 11 - 13
11	4125 431 7000	1	Kontaktblech (2)	Contact plate (2)	Tôle de contact (2)
12	9022 341 1050	2	Schraube IS-M5x25-10.9 (2)	Spline screw IS-M5x25 (2)	Vis cylindrique IS-M5x25 (2)
13	9210 260 0700	2	Mutter DIN934-M5-8 (2)	Hexagon nut M5 (2)	Ecrou à six pans M5 (2)
14	4114 430 0200	1	Stoppschalter (2) □ 15, 16	Stop switch (2) □ 15, 16	Interrupteur d'arrêt (2) □ 15, 16
15	4112 432 2200	1	Sechskantmutter (2)	Hexagon nut (2)	Ecrou à six pans (2)
16	0751 030 8487	1	Rundstecker (2)	Round plug (2)	Fiche cylindrique (2)
17	4125 791 7620	1	Stütze (2)	Support (2)	Support (2)
18	9307 021 0120	2	Scheibe DIN9021-A5,3 (2)	Washer 5.3 (2)	Rondelle 5,3 (2)
19	9291 021 0120	2	Scheibe DIN125-A5,3 (2)	Washer 5.3 (2)	Rondelle 5,3 (2)
20	9022 341 0980	2	Schraube IS-M5x16-12.9 (2)	Spline screw IS-M5x16 (2)	Vis cylindrique IS-M5x16 (2)
30 *	9503 003 6440	1	Kugellager DIN625-6201-2RS (1, 3)	Grooved ball bearing 6201-2RS (1, 3)	Roulement rainuré à billes 6201-2RS (1, 3)
31 *	9456 621 3600	1	Sicherungsring DIN472-32x1,2 (1, 3)	Circlip 32x1.2 (1, 3)	Circlips 32x1,2 (1, 3)
32 *	9450 621 4480	1	Sicherungsring 42x1,75 (1, 3)	Circlip 42x1.75 (1, 3)	Circlips 42x1,75 (1, 3)
33 *	9022 341 1020	1	Schraube IS-M5x20-10.9 (1, 3)	Spline screw IS-M5x20 (1, 3)	Vis cylindrique IS-M5x20 (1, 3)
34 *	9022 341 0960	3	Schraube IS-M5x12-10.9 (1, 3)	Spline screw IS-M5x12 (1, 3)	Vis cylindrique IS-M5x12 (1, 3)

(1) FS 52, (2) FS 48, (3) FS 56



302ET006 LA

Illustration G

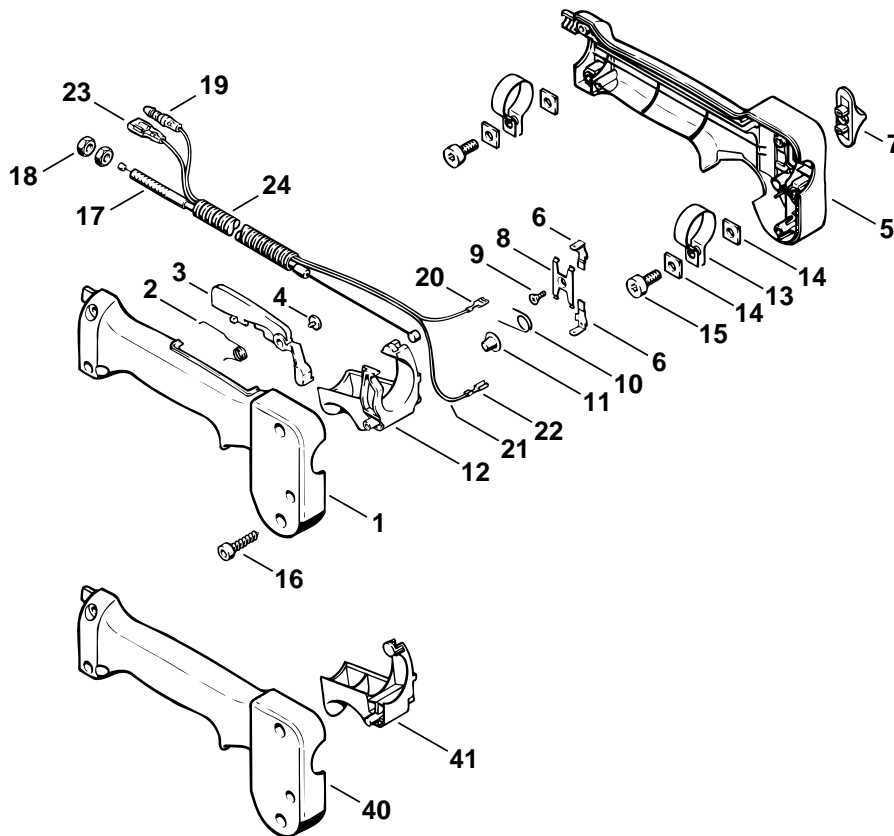
Schaft, Bügelgriff

Drive tube assembly, Loop handle

Tube complet, Poignée en arc

Bild-Nr.	Teile-Nr.	St-Zahl	Benennung	Part Name	Désignation
1	4125 710 7100	1	Schaft	Drive tube assembly	Tube complet
3	4118 182 8201	1	Wellenseele	Flexible shaft	Arbre flexible
4	4133 717 2000	1	Kappe	Cap	Chapeau de roue
5	4123 790 1300	1	Bügelgriff	Loop handle	Poignée en arc
6	4125 791 7400	2	Spannschelle	Hose clamp	Collier de serrage
7	9291 021 0140	1	Scheibe DIN125-A6,4	Washer 6.4	Rondelle 6,4
8	4118 790 7500	1	Knebelschraube	Tommy screw	Vis à garrot
9	9022 341 1260	1	Schraube IS-M6x12-8.8	Spline screw IS-M6x12	Vis cylindrique IS-M6x12
10	4125 791 2020	1	Griffschlauch (2)	Handle hose (2)	Gaine de poignée (2)
11	4125 180 1120	1	Gaszug (2) □ 12	Throttle cable (2) □ 12	Câble de commande des gaz (2) □ 12
12	9208 260 0900	2	Mutter DIN439-M6-04	Hexagon nut M6	Ecrou à six pans M6
13	4125 182 2120	1	Halter (2)	Support (2)	Crampon (2)
14	4125 182 1020	1	Gashebel (2)	Throttle trigger (2)	Manette des gaz (2)
15	4125 182 4520	1	Schenkelfeder (2)	Torsion spring (2)	Ressort coudé (2)
16	9291 021 0120	2	Scheibe DIN125-A5,3 (2)	Washer 5.3 (2)	Rondelle 5,3 (2)
17	9022 341 1050	2	Schraube IS-M5x25-10.9 (2)	Spline screw IS-M5x25 (2)	Vis cylindrique IS-M5x25 (2)
18	9214 320 0900	2	Sicherungsmutter DIN980-V M6-10 (2)	Lock nut M6 (2)	Ecrou de sécurité M6 (2)

(1) FS 52, (2) FS 48, (3) FS 56



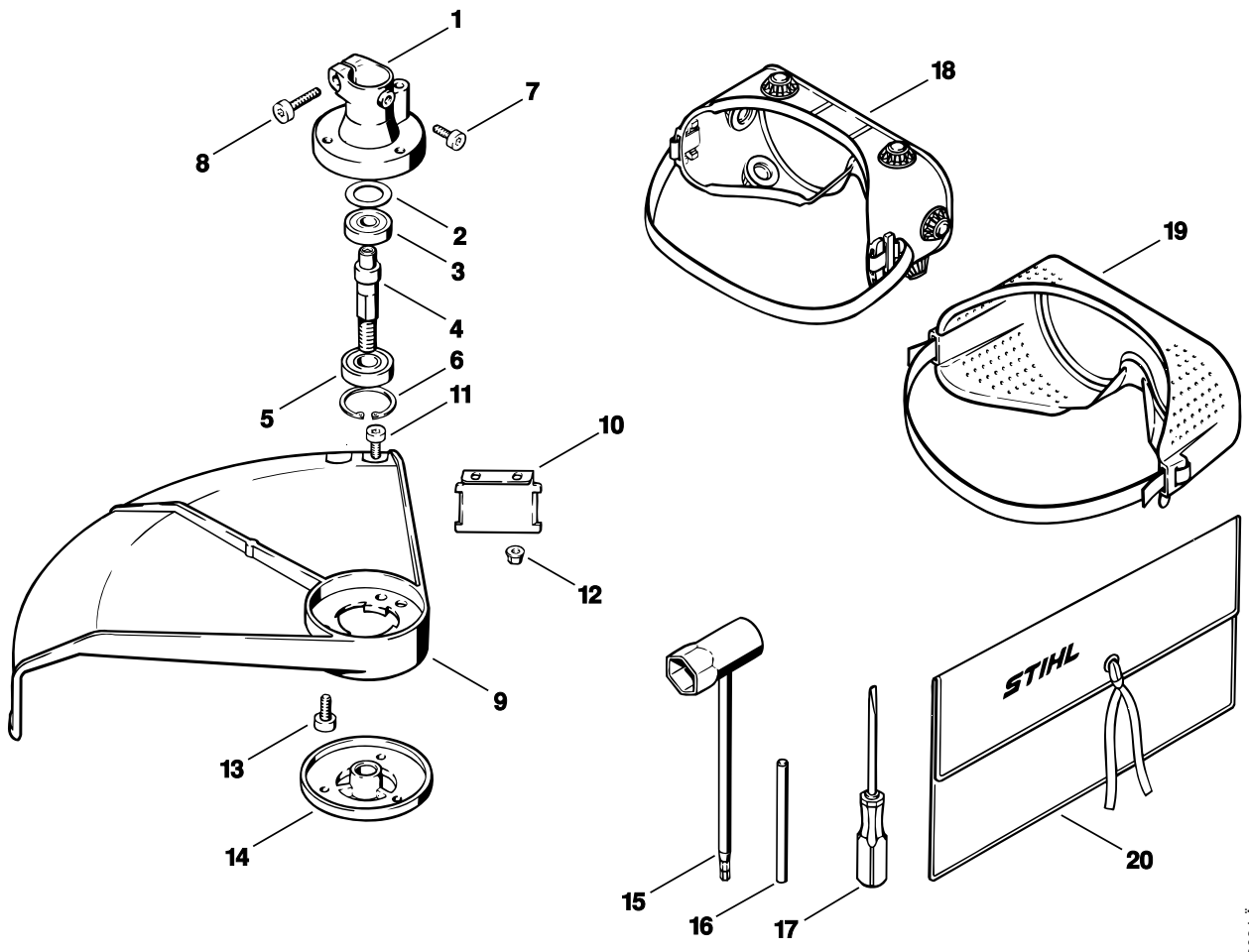
302ET016 SC

Illustration H

Bedienungsgriff FS 52,
FS 56Control handle FS 52,
FS 56Poignée de commande
FS 52, FS 56

Bild-Nr.	Teile-Nr.	St-Zahl	Benennung	Part Name	Désignation
	4125 790 1303	1	Bedienungsgriff □ 1 - 16	Control handle □ 1 - 16	Poignée de commande □ 1 - 16
1	4125 791 0802	1	Griffhälfte außen	Handle molding, outer	Monture de poignée extérieure
2	4126 182 4506	1	Schenkelfeder	Torsion spring	Ressort coudé
3	4126 182 0806	1	Sperrhebel	Trigger interlock	Levier d'arrêt
4	4126 182 6210	1	Bundschraube	Collar screw	Vis à embase
5	4125 790 1102	1	Griffhälfte innen □ 6	Handle molding, inner □ 6	Monture de poignée intérieure □ 6
6	4126 791 5300	2	Steckzunge	Connector tag	Languette enfichable
7	4126 182 1705	1	Kombischieber	Slide control	Curseur combiné
8	4126 182 4705	1	Rastfeder	Detent spring	Ressort d'encliquetage
9	4126 182 6205	1	Bundschraube	Collar screw	Vis à embase
10	4126 182 4505	1	Schenkelfeder	Torsion spring	Ressort coudé
11	9417 003 7510	1	Federmutter	Push nut	Clip-écrou
12	4125 182 1001	1	Gashebel	Throttle trigger	Manette des gaz
13	4125 791 9400	2	Spannschelle	Hose clamp	Collier de serrage
14	4126 792 6100	4	Vierkantscheibe	Square washer	Rondelle à quatre pans
15	9022 341 0980	2	Schraube IS-M5x16-12.9	Spline screw IS-M5x16	Vis cylindrique IS-M5x16
16	9074 478 3065	4	Schraube IS-4x19	Pan head self-tapping screw IS-P4x19	Vis cylindrique IS-P4x19
17	4126 180 1115	1	Gaszug □ 18	Throttle cable □ 18	Câble de commande des gaz □ 18
18	9208 260 0900	2	Mutter DIN439-M6-04	Hexagon nut M6	Ecrou à six pans M6
19	0751 030 8487	1	Rundstecker	Round plug	Fiche cylindrique
20		1	Leitung 670 mm	Lead 670mm / 26.4"	Câble 670 mm
21		1	Leitung 820 mm	Lead 820mm / 32.3"	Câble 820 mm
	0751 010 1110	1	Leitung 10 m (A, B)	Lead 10m / 33' (A, B)	Conduit 10 m (A, B)
22	0751 030 8953	3	Steckhülse 4,8-1	Terminal socket 4.8-1	Clip enfichable 4,8-1
23	0751 030 8470	3	Tülle	Grommet	Douille
24		1	Schlauch 435 mm	Hose 435mm / 17 1/4"	Tuyau 435 mm
	4203 711 7201	1	Schlauch 960 mm (A, B)	Hose 960mm / 37 13/16" (A, B)	Tuyau 960 mm (A, B)
40 *	4125 791 0801	1	Griffhälfte außen	Handle molding, outer	Monture de poignée extérieure
41 *	4125 182 1000	1	Gashebel	Throttle trigger	Manette des gaz

(1) FS 52, (2) FS 48, (3) FS 56



302ET009 LA

Illustration J

Lagergehäuse

Bearing housing

Carter de logement

Bild-Nr.	Teile-Nr.	St-Zahl	Benennung	Part Name	Désignation
	4125 640 1400	1	Lagergehäuse □ 1 - 7	Bearing housing □ 1 - 7	Carter de logement □ 1 - 7
1	4125 641 1800	1	Lagergehäuse	Bearing housing	Carter de logement
2	4125 641 2600	1	Scheibe	Washer	Rondelle
3	9503 003 5040	1	Kugellager DIN625-6000-RS	Grooved ball bearing 6000-RS	Roulement rainuré à billes 6000-RS
4	4125 642 0600	1	Abtriebswelle	Drive shaft	Arbre de sortie
5	9503 003 5140	1	Kugellager DIN625-6001-RS	Grooved ball bearing 6001-RS	Roulement rainuré à billes 6001-RS
6	9456 621 3100	1	Sicherungsring DIN472-28x1,2	Circlip 28x1.2	Circlips 28x1,2
7	9022 341 0960	1	Schraube IS-M5x12-10.9	Spline screw IS-M5x12	Vis cylindrique IS-M5x12
8	9022 371 1020	1	Schraube IS-M5x20-12.9	Spline screw IS-M5x20	Vis cylindrique IS-M5x20
9	4125 710 8120	1	Schutz □ 10 - 13	Deflector □ 10 - 13	Capot protecteur □ 10 - 13
10	4125 713 4100	1	Messer	Blade	Couteau
11	9022 341 0950	2	Schraube IS-M5x10-8.8	Spline screw IS-M5x10	Vis cylindrique IS M5x10
12	9216 261 0700	2	Mutter DIN6927-M5-8	Hexagon nut M5	Ecrou à six pans M5
13	9022 341 1270	3	Schraube IS-M6x14-10.9	Spline screw IS-M6x14	Vis cylindrique IS-M6x14
14	4125 713 1500	1	Druckteller	Thrust plate	Disque de pression
15	4119 890 3400	1	Kombischlüssel	Combination wrench	Clé multiple
16	4126 893 7800	1	Steckdorn	Locking pin	Mandrin
17	0000 890 2300	1	Schraubendreher	Screwdriver	Tournevis
18	0000 884 0301	1	Schutzbrille	Safety glasses	Lunettes de protection
19	0000 884 0302	1	Schutzbrille USA Sonderzubehör	Safety glasses USA Extras	Lunettes de protection USA Accessoires optionnels
20	0000 891 0801	1	Werkzeugtasche	Tool roll	Pochette à outils
	4123 007 1050	1	Dichtungssatz (A)	Set of gaskets (A)	Jeu de joints (A)

(1) FS 52, (2) FS 48, (3) FS 56

- D** **Zeichenerklärung**
 = darin enthalten Bild-Nr
 * = Maschine älterer Bauart
 (A) = nicht abgebildet
 (B) = nur Sonderzubehör
 (C) = ab Werk nicht mehr lieferbar
 (D) = einzeln kein Ersatzteil
 (1,2,...) = Ausführungsarten
- E** **Aclaración de símbolos**
 = contiene núm. de ilustración
 * = máquinas de ejecución anterior
 (A) = sin ilustración
 (B) = sólo accesorios especiales
 (C) = ya no se suministra de fábrica
 (D) = la pieza suelta no se suministra como repuesto
 (1,2,...) = clases de ejecución
- FR** **Merkkien selitys**
 = johon sisältyvät kuvan numerot
 * = vanhemmanmalliset koneet
 (A) = ei kuvassa
 (B) = ainoastaan lisävaruste
 (C) = ei toimiteta enää tehtaalta
 (D) = ei toimiteta erikseen
 (1,2,...) = Mallit
- N** **Tegnforklaring**
 = medfølger fig. nr
 * = Maskiner av eldre modell
 (A) = ikke avbildet
 (B) = bare ekstrautstyr
 (C) = leveres ikke lenger fra fabrikk
 (D) = enkeltdele leveres ikke som reservedel
 (1,2,...) = utførelser
- P** **Explicação dos símbolos**
 = Incl. a fig. No.
 * = Máquinas de construção mais antiga
 (A) = não ilustrado
 (B) = unicamente acessórios especiais
 (C) = já não fornecível ex-fábrica
 (D) = a peça individual não é nenhuma peça de reposição
 (1,2,...) = Configurações
- TR** **İşaret açıklaması**
 = İndeks numarada dahildir
 * = Eski model makinalar
 (A) = Şemada yoktur
 (B) = Ekstradır
 (C) = Fabrikadan artık temin edilmez
 (D) = Ayırı verilmaz
 (1,2,...) = Mevcut modeller
- BR** **Explicação dos símbolos**
 = inclusive fig. n.
 * = máquinas antigas
 (A) = não ilustrado
 (B) = somente acessórios especiais
 (C) = não mais fornecido pela fábrica
 (D) = não fornecida separadamente
 (1,2,...) = diferentes versões
- DE** **Key to symbols**
 = including item No.
 * = previous Models
 (A) = not illustrated
 (B) = option
 (C) = no longer available from factory
 (D) = not available as separate item
 (1,2,...) = versions available
- HR** **Tumač znakova**
 = u istom sadrži dijelove, slike br.
 * = strojevi starije izvedbe
 (A) = nedostaje slika
 (B) = samo kao poseban pribor
 (C) = više se ne isporučuje fco tvornica
 (D) = ne isporučuje se pojedinačno kao pričuvni dio
 (1,2,...) = vrste izvedbi
- I** **Leggenda**
 = comprendente fig(g). n.
 * = Macchine di costruzione anteriore
 (A) = non illustrato
 (B) = fornibile soltanto a richiesta
 (C) = non più fornibile dallo stabilimento
 (D) = niente ricambio
 (1,2,...) = versioni
- CZ** **Vysvětlivky**
 = obsahuje obr. č.
 * = stroje starší konstrukce
 (A) = není vyobrazeno
 (B) = jen zvláštní příslušenství
 (C) = ze závodu se již nedodává
 (D) = jednotlivě žádný náhradní díl
 (1,2,...) = druhy provedení
- NL** **Toelichting symbolen**
 = daarin begrepen pos.nr.
 * = machines van een oudere uitvoering
 (A) = niet afgebeeld
 (B) = uitsluitend speciaal toebehoren
 (C) = af fabriek niet meer leverbaar
 (D) = niet los leverbaar
 (1,2,...) = uitvoeringen
- PL** **Objaśnienie znaków**
 = zawiera rysunki nr.
 * = maszyny starszego typu budowy
 (A) = nie zilustrowano
 (B) = tylko jako wyposażenie specjalne
 (C) = nie dostarczane przez producenta
 (D) = nie występuje jako samodzielna część zamienna
 (1,2,...) = rodzaj wykonania
- RO** **Legendă**
 = include figura nr.
 * = Utilaje de fabricație mai veche
 (A) = neilustrat
 (B) = doar ca accesoriu opțional
 (C) = nu se mai livrează din fabrică
 (D) = fără piesă de schimb separată
 (1,2,...) = diferite modele
- F** **Légende**
 = y compris Fig. No.
 * = machines d'ancienne construction
 (A) = non illustré
 (B) = uniquement accessoire optionnel
 (C) = n'est plus livrable départ usine
 (D) = n'est pas livrable séparément
 (1,2,...) = différentes exécutions
- S** **Teckenförklaring**
 = ingår bild-nr
 * = maskiner av tidigare utförande
 (A) = ej avbildat
 (B) = endast tillbehör
 (C) = levereras inte längre från fabriken
 (D) = ingen separat reservdel
 (1,2,...) = varianter
- DK** **Symbolforklaring**
 = inklusive fig. nr.
 * = maskiner af ældre konstruktion
 (A) = ikke afbilledet
 (B) = kun ekstratilbehør
 (C) = leveres ikke mere fra fabrik
 (D) = leveres ikke som løs reservedel
 (1,2,...) = modelbetegnelser
- H** **Jelmagyarázat**
 = abban tartalmazott ábra-szám
 * = Régebbi építéssorozatú gépek
 (A) = Nincs ábrázolva
 (B) = Csak külön tartozék
 (C) = Gyár már nem szállítja
 (D) = nem alkatrész, egyenként
 (1,2,...) = Kivitelezési módok
- GR** **Επεξήγηση συμβόλων**
 = περιλαμβάνει τον αριθμό του είδους
 * = Μηχανήματα παλαιότερων μοντέλων
 (A) = δεν απεικονίζεται
 (B) = μόνο προαιρετικά είδη
 (C) = δεν διατίθεται από τον κατασκευαστή
 (D) = δεν παραδίδεται ως ξεχωριστό είδος
 (1,2,...) = διαφορετικοί τύποι που διατίθενται
- RUS** **Пояснения к условным обозначениям**
 = сюда входят номера позиций
 * = машины более старого типа
 (A) = конструкции
 (B) = не изображено на иллюстрации
 (C) = только в виде специальных принадлежностей
 (D) = заводом больше не выпускается
 (1,2,...) = запасная деталь
 = Виды исполнений
- UAE** **زومرلا حرش**
 = ةروض مقرر كل ع يوتحت
 * = مريدق زارط نم تانديكام
 (A) = ةروضم ريغ
 (B) = طقف ةصاخ تامزلتسم
 (C) = ع نم ديروتلك ةلباق ريغ
 (D) = هدرمب را ي غ ةعطق ك سي
 = تازارطلا عاونا (...2,1)