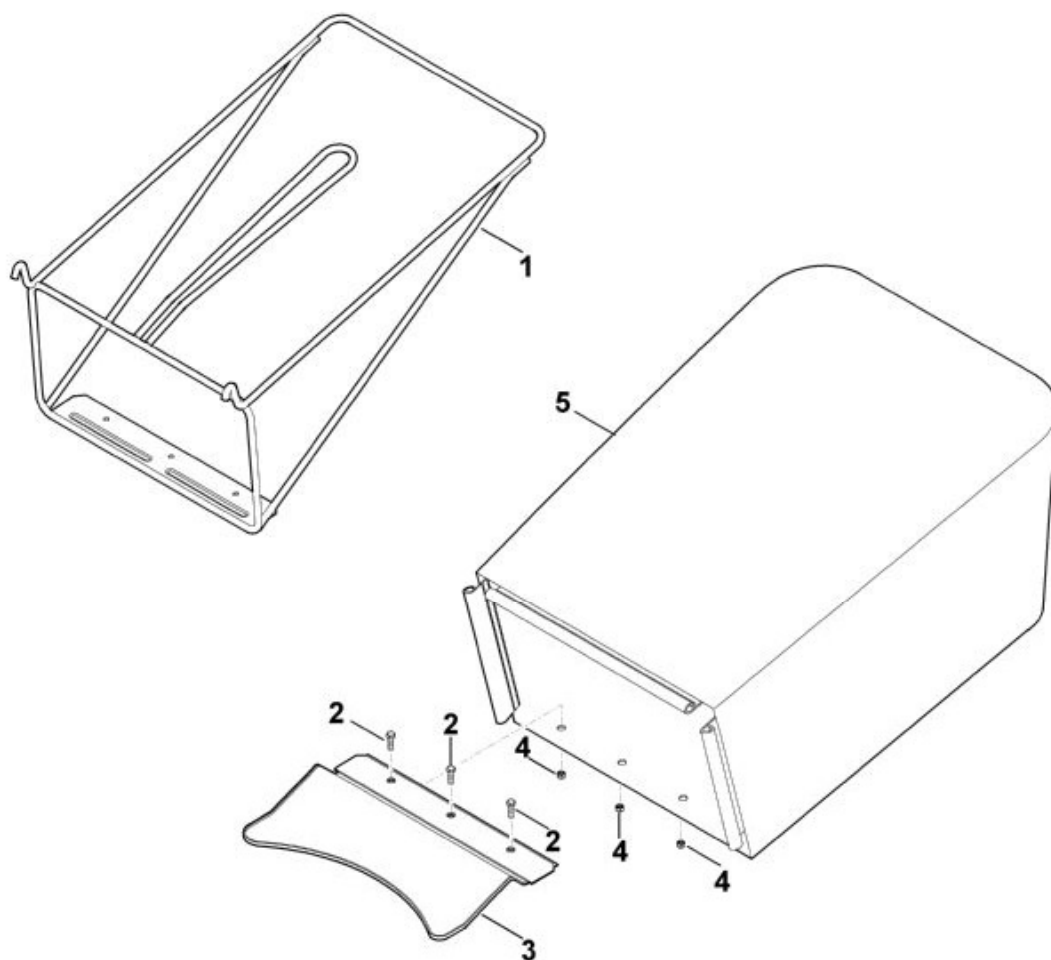


MB 248.0

Sélection: Bac de ramassage



N°	Code article	Désignation	*	**	***
1	6350 700 3100	Châssis			1
2	9008 319 1260	Vis à six pans M6x12 (5 - 7 Nm)			3
3	6350 703 9400	Bride de fixation			1
4	9212 260 0900	Ecrou à six pans M6			3

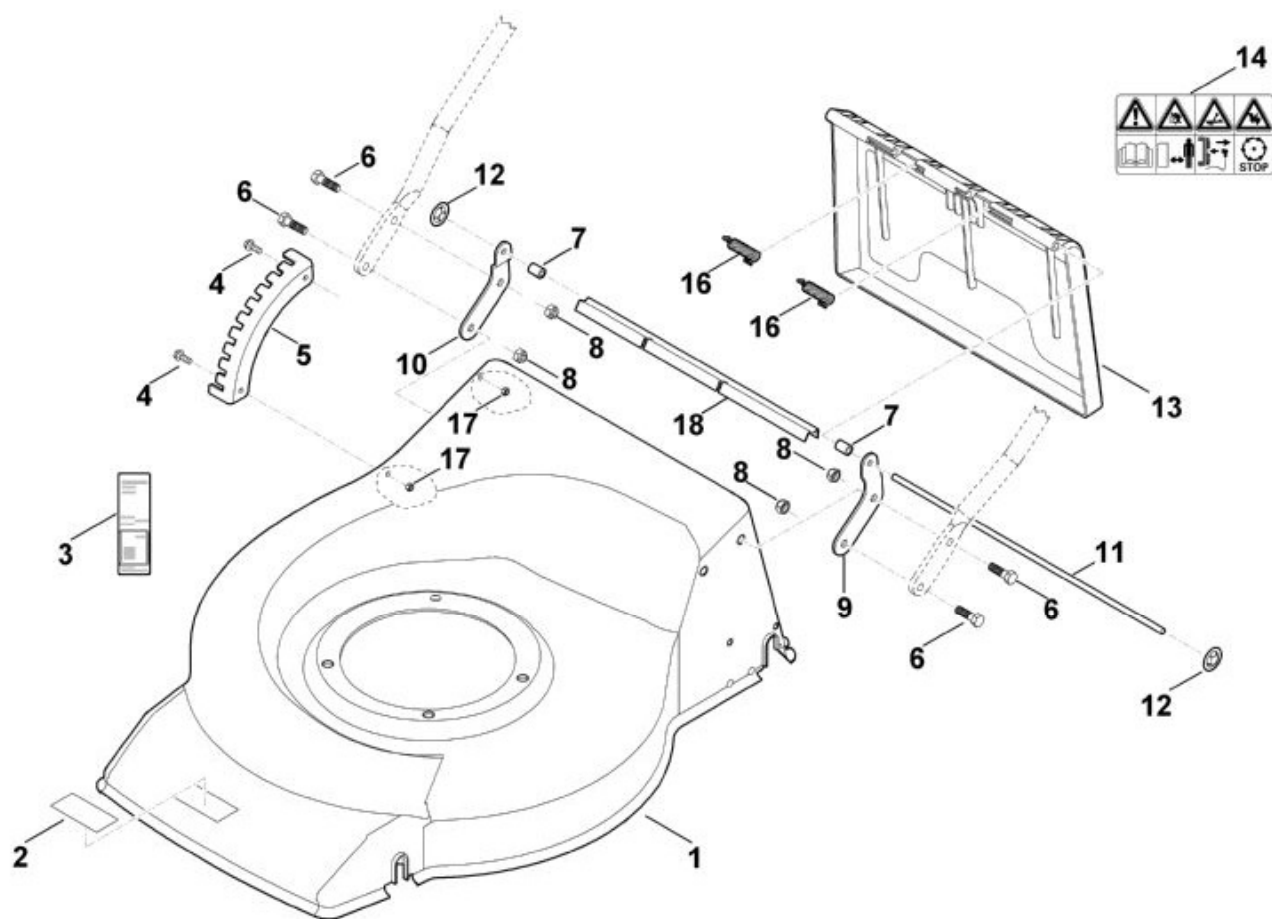
N°	Code article	Désignation	*	**	***
5	6350 700 9700	Bac de ramassage (tissu)			1

- * (A) non illustré
(B) uniquement accessoire optionnel
(C) n'est plus livrable départ usine
(D) n'est pas livrable séparément
[.] y compris Fig. No.

- ** (02.2003) Open informations techniques
>xxx xxx xxxx] Pièce à utiliser jusqu'au n° de série
[xxxx xxx xxxx> Pièce à utiliser à partir du n° de série

*** Nombre de pièces(s) utilisée(s) lors de la production

**** Prix de vente unitaire brut hors taxes
Voir conditions générales de vente dans la rubrique 'Téléchargement'



N°	Code article	Désignation	*	**	***
1	6350 700 8501	Carter			1
1	6350 700 8500	Carter			1
2	6350 967 4400	Autocollant			1
3	6350 967 0100	Plaque matricule MB 248.0			1
4	9018 318 0960	Vis à six pans M5x12			2
5	6350 703 9500	Tôle à crans			1

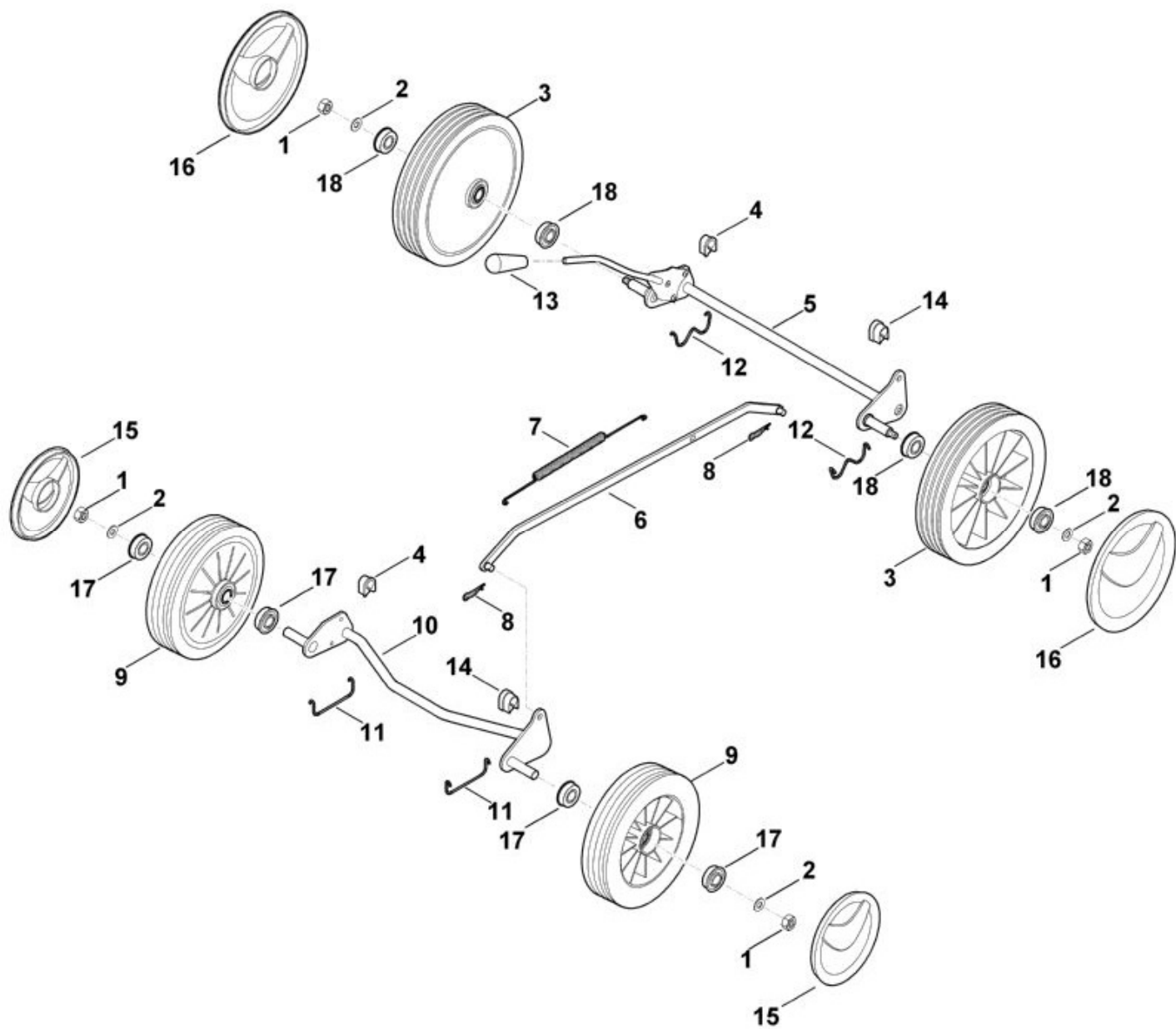
N°	Code article	Désignation	*	**	***
6	9018 318 1801	Vis à six pans M8x20			4
7	6350 763 0700	Douille d'écartement			2
8	9220 263 1100	Ecrou à six pans M8			4
9	6350 703 6900	Support			1
10	6350 703 6905	Support			1
11	6350 703 0900	Axe			1
12	9991 003 0546	Anneau de serrage 6			2
13	6350 700 2700	Volet	[14]		1
14	0000 967 3679	Avertissement			1
16	6350 780 4700	Ressort coudé			2
17	9212 260 0705	Ecrou à six pans M5			2
18	6350 703 6300	Listeau			1

- * (A) non illustré
(B) uniquement accessoire optionnel
(C) n'est plus livrable départ usine
(D) n'est pas livrable séparément
[.] y compris Fig. No.

- ** (02.2003) Open informations techniques
>xxx xxx xxxx] Pièce à utiliser jusqu'au n° de série
[xxxx xxx xxxx> Pièce à utiliser à partir du n° de série

*** Nombre de pièces(s) utilisée(s) lors de la production

**** Prix de vente unitaire brut hors taxes
Voir conditions générales de vente dans la rubrique 'Téléchargement'



N°	Code article	Désignation	*	**	***
1	9214 261 1105	Ecrou de sécurité M8			4
2	9291 020 0180	Rondelle 8,4			4
3	6350 700 0400	Roue cpl.	[18]		2
4	6350 763 2800	Crampon d'axe			2
5	6350 700 2400	Axe			1
6	6350 780 0400	Levier de translation			1

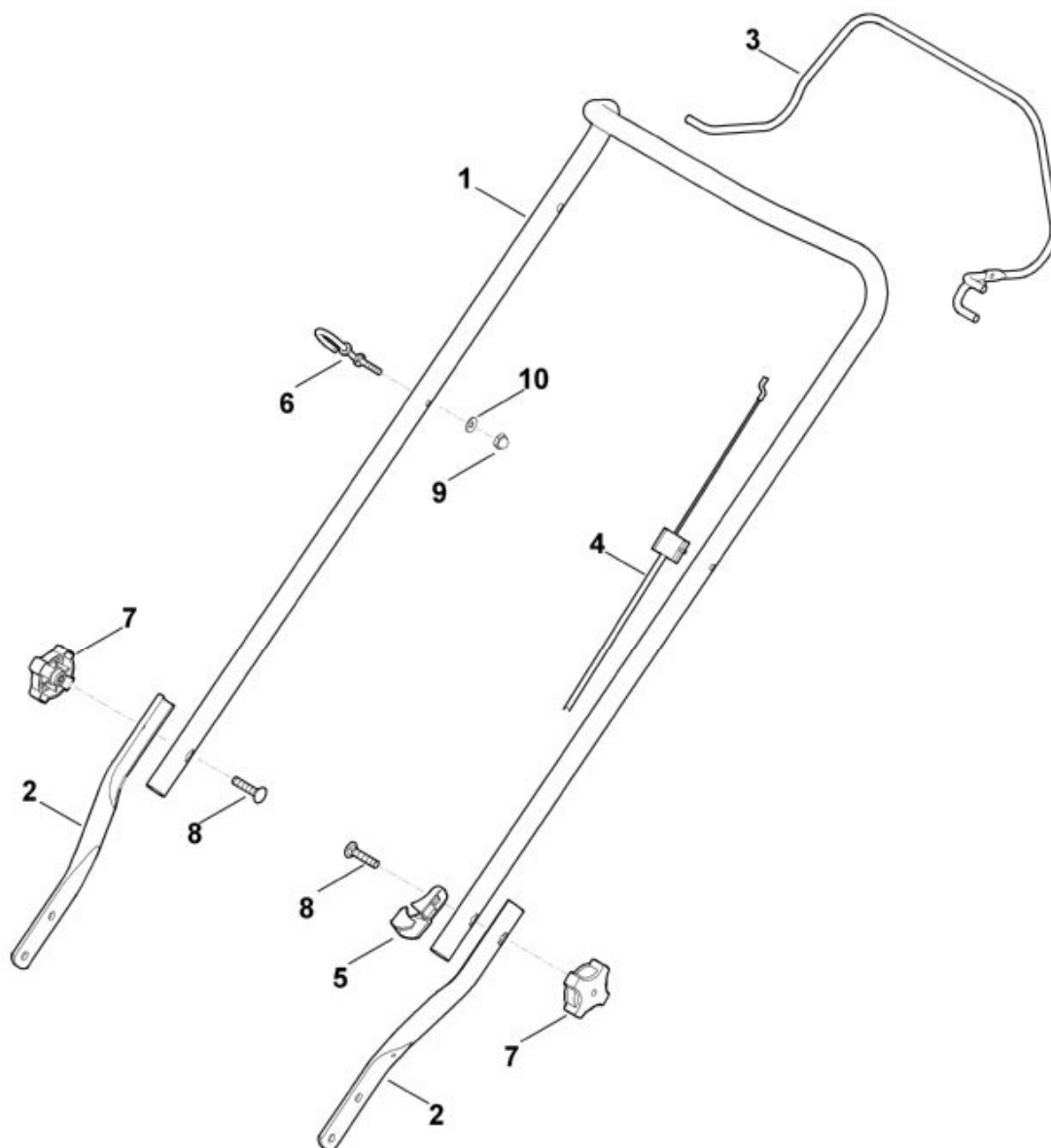
N°	Code article	Désignation	*	**	***
7	6350 703 5100	Ressort de tension			1
8	9340 003 0250	Epingle d'axe 1,5x20			2
9	6350 700 0410	Roue cpl.	[17]		2
10	6350 700 2410	Axe			1
11	6350 708 0310	Bride de ressort			2
12	6350 708 0300	Bride de ressort			2
13	6350 706 6800	Poignée			1
14	6350 763 2805	Butée d'essieu			2
15	6350 704 0300	Chapeau de roue			2
16	6350 704 0305	Chapeau de roue			2
17	9503 003 9020	Roulement rainuré à billes 28M-3,0x12,7			4
18	9503 003 9020	Roulement rainuré à billes 28M-3,0x12,7			4

* (A) non illustré
(B) uniquement accessoire optionnel
(C) n'est plus livrable départ usine
(D) n'est pas livrable séparément
[.] y compris Fig. No.

** (02.2003) Open informations techniques
>xxx xxx xxxx] Pièce à utiliser jusqu'au n° de série
[xxxx xxx xxxx> Pièce à utiliser à partir du n° de série

*** Nombre de pièces(s) utilisée(s) lors de la production

**** Prix de vente unitaire brut hors taxes
Voir conditions générales de vente dans la rubrique 'Téléchargement'



N°	Code article	Désignation	*	**	***
1	6350 763 5000	Partie supérieure du guidon			1
2	6350 763 4800	Partie inférieure du guidon			2
3	6350 760 1500	Levier de commande			1
4	6350 700 7500	Câble de commande			1
5	6320 706 6610	Guide			1
5	6350 706 6600	Guide			1

N°	Code article	Désignation	*	**	***
6	6350 760 3800	Guide câble			1
7	0000 760 1800	Molette de serrage			2
8	0000 703 3705	Vis M8x50			2
8	0000 703 3700	Vis M8x50			2
9	9240 216 0900	Ecrou-chapeau M6			1
10	6350 763 0900	Rondelle			1

- * (A) non illustré
(B) uniquement accessoire optionnel
(C) n'est plus livrable départ usine
(D) n'est pas livrable séparément
[.] y compris Fig. No.

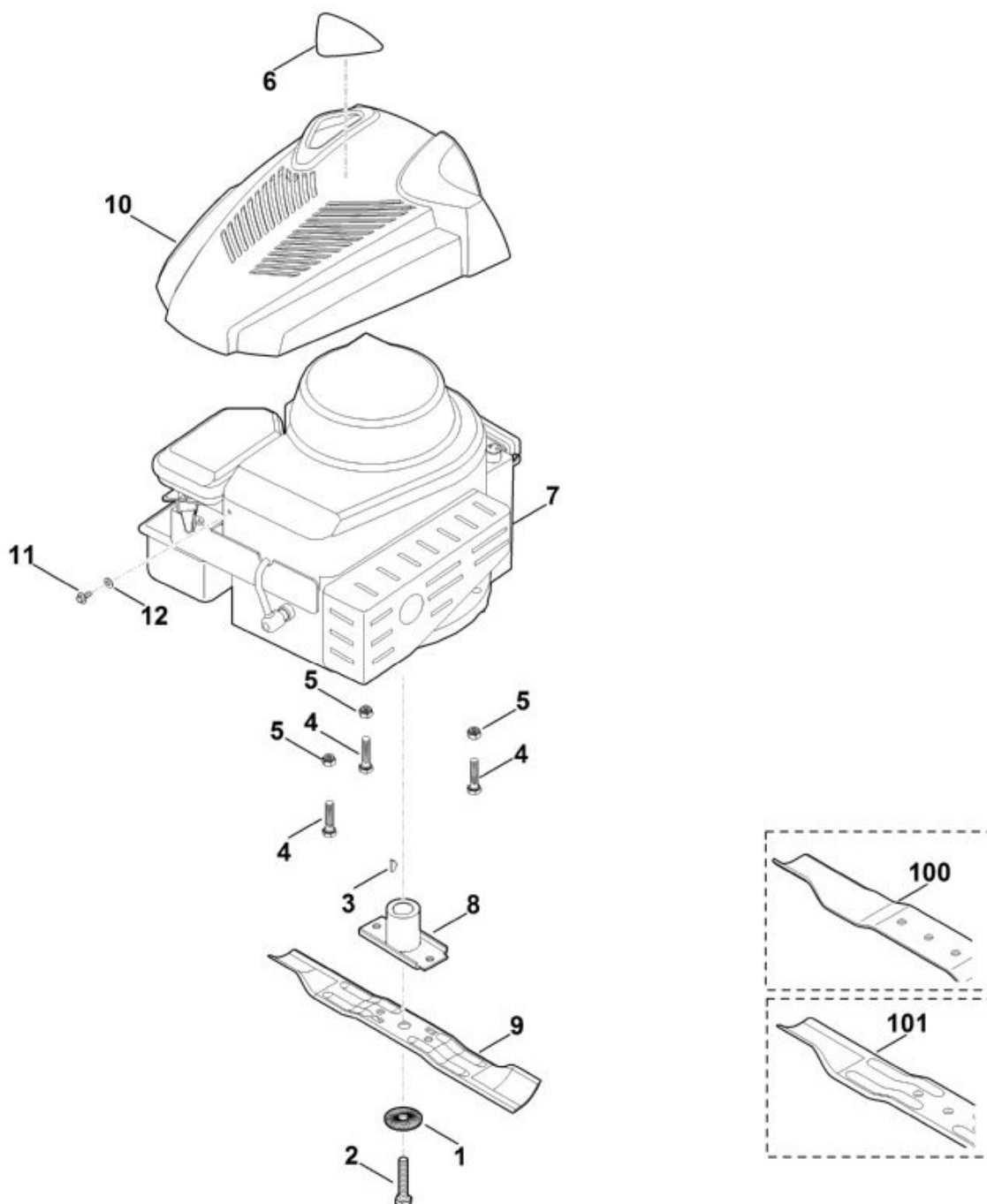
- ** (02.2003) Open informations techniques
>xxx xxx xxxx] Pièce à utiliser jusqu'au n° de série
[xxxx xxx xxxx> Pièce à utiliser à partir du n° de série

*** Nombre de pièces(s) utilisée(s) lors de la production

**** Prix de vente unitaire brut hors taxes
Voir conditions générales de vente dans la rubrique 'Téléchargement'

MB 248.0

Sélection: Moteur, lame



N°	Code article	Désignation	*	**	***
1	0000 702 6600	Rondelle			1
2	9007 313 9010	Vis à six pans 3/8"×11/2" Coller (LOCTITE 243), (60 - 65 Nm)			1
3	9482 435 9920	Clavette demi-lune 5/32"×5/8"			1
4	9008 318 1860	Vis à six pans M8x30			3

N°	Code article	Désignation	*	**	***
5	9212 260 1100	Ecrou à six pans M8			3
6	6350 967 3800	Plaque matricule MB 248			1
8	6350 760 2000	Support de lame			1
10	0000 082 0417	Recouvrement			1
11	9039 488 9072	Vis 10-32x3/8""			1
12	9307 020 0120	Rondelle 5,3			1
100	6350 702 0100	Couteau			1
101	6350 702 0101	Couteau			1

- * (A) non illustré
(B) uniquement accessoire optionnel
(C) n'est plus livrable départ usine
(D) n'est pas livrable séparément
[.] y compris Fig. No.

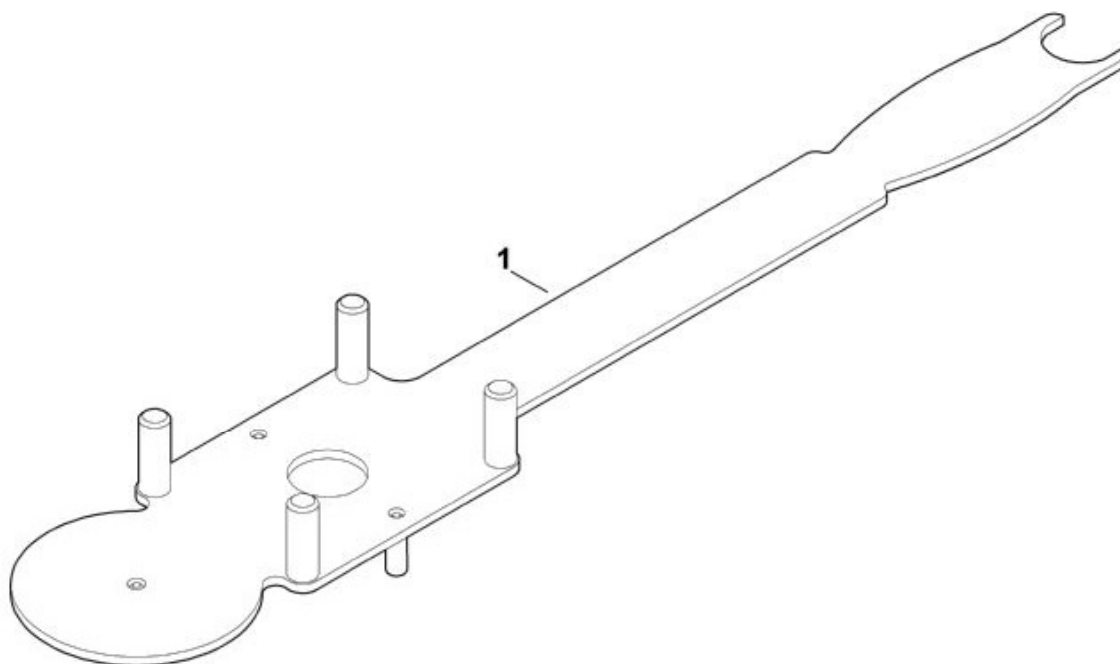
- ** (02.2003) Open informations techniques
>xxx xxx xxxx] Pièce à utiliser jusqu'au n° de série
[xxxx xxx xxxx> Pièce à utiliser à partir du n° de série

*** Nombre de pièces(s) utilisée(s) lors de la production

**** Prix de vente unitaire brut hors taxes
Voir conditions générales de vente dans la rubrique 'Téléchargement'

MB 248.0

Sélection: Outil spécial



N°	Code article	Désignation	*	**	***
1	6165 890 2200	Outils de montage			1

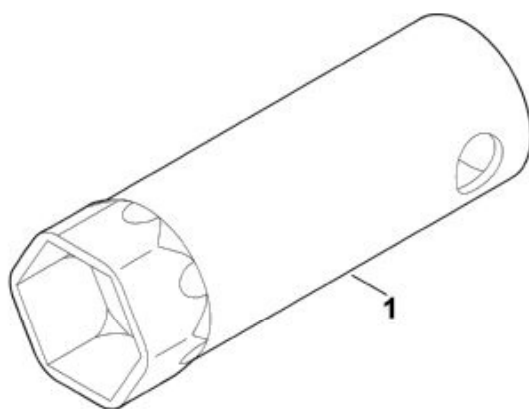
- * (A) non illustré
- (B) uniquement accessoire optionnel
- (C) n'est plus livrable départ usine
- (D) n'est pas livrable séparément

[.] y compris Fig. No.

** (02.2003) Open informations techniques
>xxx xxx xxxx] Pièce à utiliser jusqu'au n° de série
[xxxx xxx xxxx> Pièce à utiliser à partir du n° de série

*** Nombre de pièces(s) utilisée(s) lors de la production

**** Prix de vente unitaire brut hors taxes
Voir conditions générales de vente dans la rubrique 'Téléchargement'



N°	Code article	Désignation	*	**	***
1	0812 190 1004	Clé à bougie			1

- * (A) non illustré
(B) uniquement accessoire optionnel
(C) n'est plus livrable départ usine
(D) n'est pas livrable séparément

[.] y compris Fig. No.

** (02.2003) Open informations techniques
>xxx xxx xxxx] Pièce à utiliser jusqu'au n° de série
[xxxx xxx xxxx> Pièce à utiliser à partir du n° de série

*** Nombre de pièces(s) utilisée(s) lors de la production

**** Prix de vente unitaire brut hors taxes
Voir conditions générales de vente dans la rubrique 'Téléchargement'