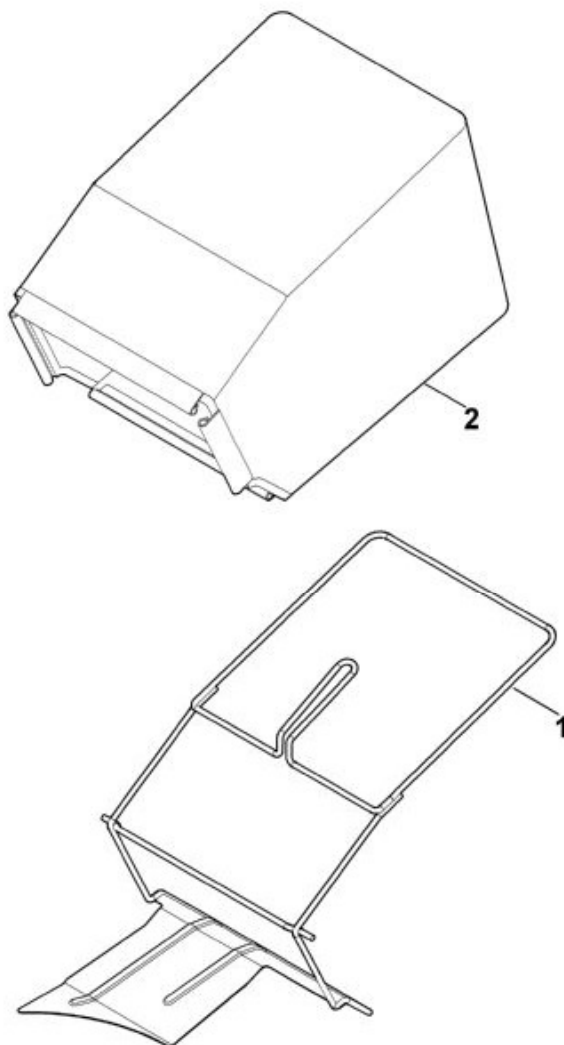


MB 248.1

Sélection: Bac de ramassage



N°	Code article	Désignation	*	**	***
1	6350 700 3110	Châssis			1
2	6350 700 9710	Bac de ramassage (tissu)			1

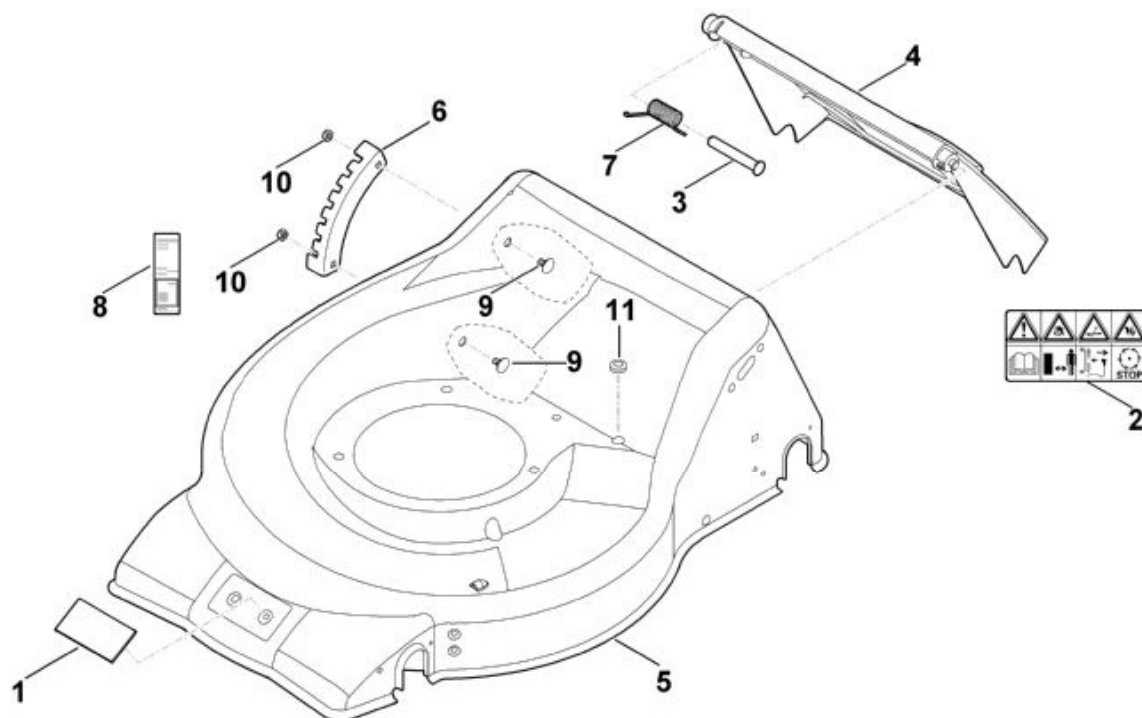
- \* (A) non illustré  
(B) uniquement accessoire optionnel  
(C) n'est plus livrable départ usine  
(D) n'est pas livrable séparément

[.] y compris Fig. No.

\*\* (02.2003) Open informations techniques  
>xxx xxx xxxx] Pièce à utiliser jusqu'au n° de série  
[xxxx xxx xxxx> Pièce à utiliser à partir du n° de série

\*\*\* Nombre de pièces(s) utilisée(s) lors de la production

\*\*\*\* Prix de vente unitaire brut hors taxes  
Voir conditions générales de vente dans la rubrique 'Téléchargement'



N°	Code article	Désignation	*	**	***
1	0000 967 1000	Bouclier			1
2	0000 967 3679	Avertissement			1
3	6350 706 5900	Boulon			1
3	6340 706 5900	Boulon			1
4	6350 700 2705	Volet	[2]		1
5	6350 700 8520	Carter	[1]		1

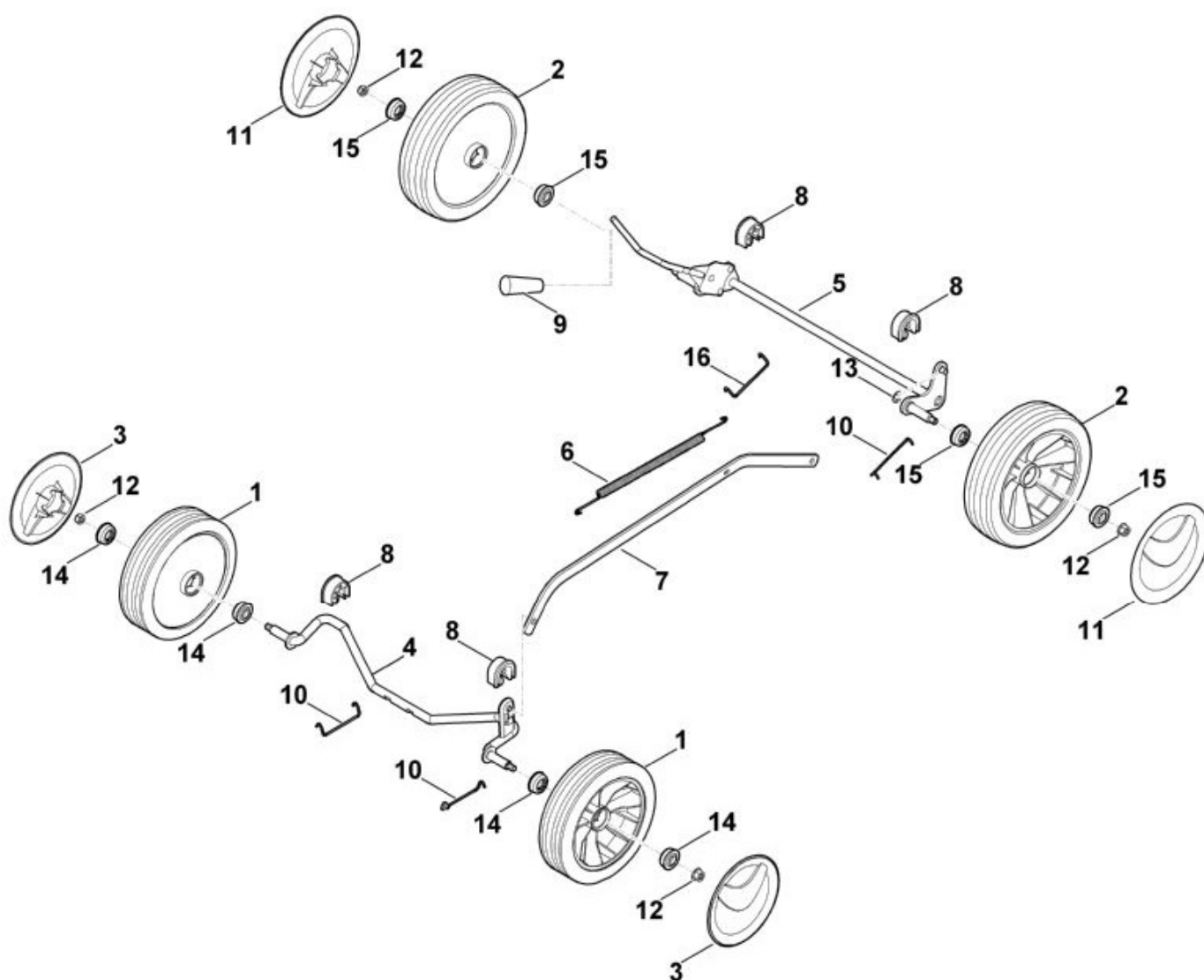
N°	Code article	Désignation	*	**	***
6	6371 703 9500	Tôle à crans			1
6	6350 703 9505	Tôle à crans			1
7	6350 708 4500	Ressort coudé			1
8	6350 967 0110	Plaque matricule MB 248.1			1
9	9027 068 1260	Vis à tête bombée M6x12			2
10	9212 260 0900	Ecrou à six pans M6			2
11	1110 145 9001	Bouchon			1

- \* (A) non illustré  
(B) uniquement accessoire optionnel  
(C) n'est plus livrable départ usine  
(D) n'est pas livrable séparément  
[.] y compris Fig. No.

- \*\* (02.2003) Open informations techniques  
>xxx xxx xxxx] Pièce à utiliser jusqu'au n° de série  
[xxxx xxx xxxx> Pièce à utiliser à partir du n° de série

\*\*\* Nombre de pièces(s) utilisée(s) lors de la production

\*\*\*\* Prix de vente unitaire brut hors taxes  
Voir conditions générales de vente dans la rubrique 'Téléchargement'



N°	Code article	Désignation	*	**	***
1	6100 700 0401	Roue	[14]		2
2	6105 700 0491	Roue	[15]		2
3	6340 704 0300	Chapeau de roue			2
4	6350 700 2420	Axe			1
5	6371 700 2400	Axe	[9]		1
5	6350 700 2435	Axe	[9]		1

N°	Code article	Désignation	*	**	***
6	6350 703 5105	Ressort de tension			1
7	6350 703 8800	Levier de translation			1
8	6371 704 1200	Crampon d'axe			4
8	6350 704 1200	Crampon d'axe			4
9	6350 706 6800	Poignée			1
10	6350 708 0320	Bride de ressort			3
11	6375 704 0300	Chapeau de roue			2
12	9216 261 1100	Ecrou à embase M8 (7 - 9 Nm)			4
13	9460 624 0600	Anneau d'arrêt 6			1
14	9503 003 9011	Roulement rainuré à billes 27M-3,6x12			4
15	9503 003 9011	Roulement rainuré à billes 27M-3,6x12			4
16	6350 708 0320	Bride de ressort			1
16	6350 708 0325	Bride de ressort			1

\* (A) non illustré  
(B) uniquement accessoire optionnel  
(C) n'est plus livrable départ usine  
(D) n'est pas livrable séparément  
[.] y compris Fig. No.

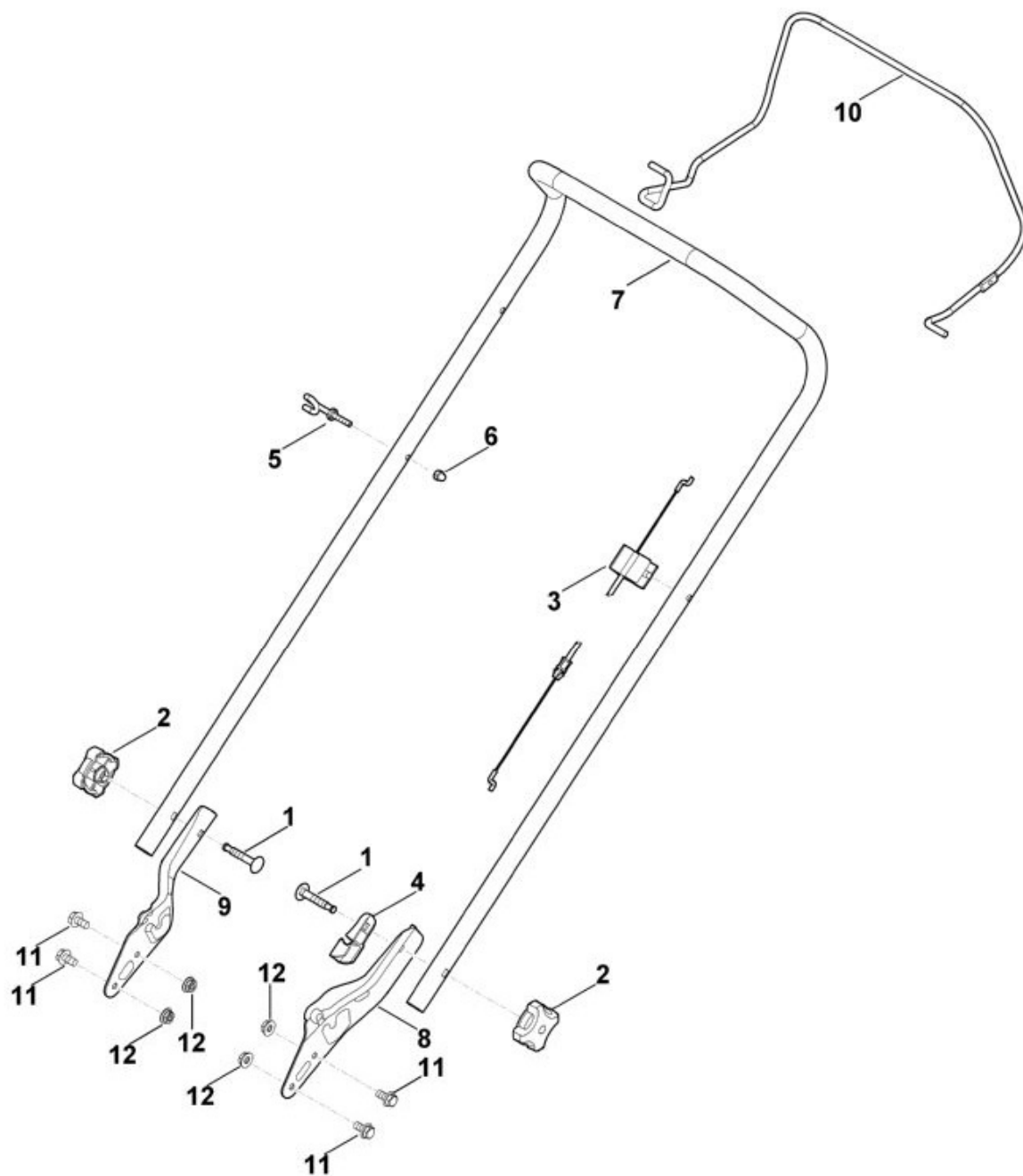
\*\* (02.2003) Open informations techniques  
>xxx xxx xxxx] Pièce à utiliser jusqu'au n° de série  
[xxxx xxx xxxx> Pièce à utiliser à partir du n° de série

\*\*\* Nombre de pièces(s) utilisée(s) lors de la production

\*\*\*\* Prix de vente unitaire brut hors taxes  
Voir conditions générales de vente dans la rubrique 'Téléchargement'

MB 248.1

Sélection: Guidon



N°	Code article	Désignation	*	**	***
1	0000 703 3705	Vis M8x50			2
2	0000 760 1800	Molette de serrage			2
3	6350 700 7510	Câble de commande			1
4	6320 706 6610	Guide			1
4	6350 706 6600	Guide			1
5	6350 760 3800	Guide câble			1

N°	Code article	Désignation	*	**	***
6	9240 216 0900	Ecrou-chapeau M6			1
7	6350 763 5005	Partie supérieure du guidon			1
8	6350 763 4811	Partie inférieure du guidon			1
9	6350 763 4816	Partie inférieure du guidon			1
10	6350 764 0200	Levier de commande			1
11	9025 313 5003	Vis M8x16			4
12	9220 263 1100	Ecrou à six pans M8			4

- \* (A) non illustré  
(B) uniquement accessoire optionnel  
(C) n'est plus livrable départ usine  
(D) n'est pas livrable séparément  
[.] y compris Fig. No.

- \*\* (02.2003) Open informations techniques  
>xxx xxx xxxx] Pièce à utiliser jusqu'au n° de série  
[xxxx xxx xxxx> Pièce à utiliser à partir du n° de série

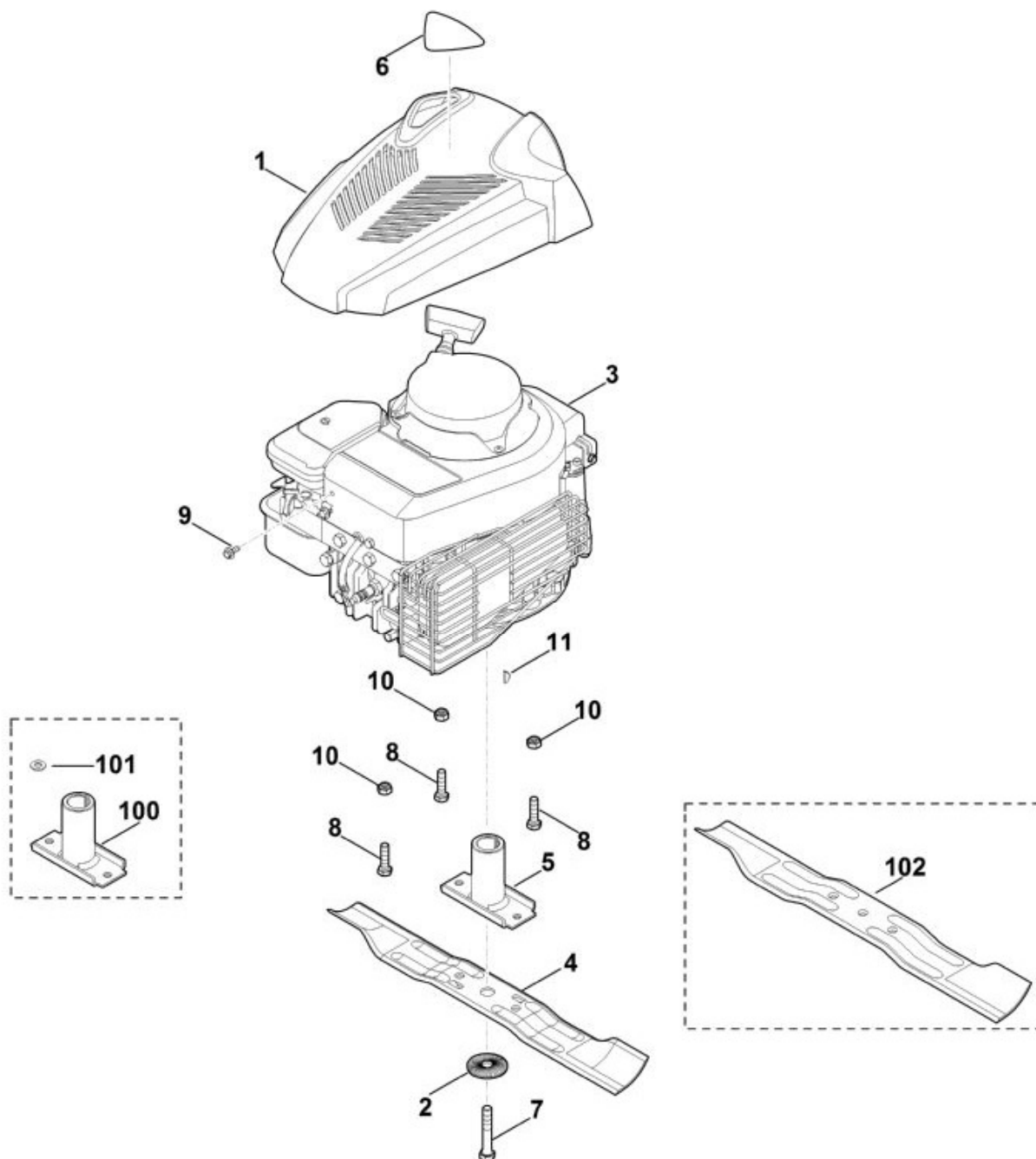
\*\*\* Nombre de pièces(s) utilisée(s) lors de la production

\*\*\*\* Prix de vente unitaire brut hors taxes  
Voir conditions générales de vente dans la rubrique 'Téléchargement'



MB 248.1

Sélection: Moteur, lame



N°	Code article	Désignation	*	**	***
1	0000 082 0417	Recouvrement			1
2	0000 702 6600	Rondelle			1
3	6336 011 1822	B&S, moteur-quatre-temps 09T602-0127-B1, 09T602-0127-H1			1
5	6350 760 2011	Support de lame			1
6	6350 967 3800	Plaque matricule MB 248			1

N°	Code article	Désignation	*	**	***
7	9008 341 9076	Vis à six pans 3/8"x2" Coller (LOCTITE 243), (60 - 65 Nm)			1
7	9008 341 9069	Vis à six pans 3/8"x2" Coller (LOCTITE 243), (60 - 65 Nm)			1
7	9007 319 9024	Vis à six pans 3/8"x2 1/4" Coller (LOCTITE 243), (60 - 65 Nm)			1
8	9008 318 1860	Vis à six pans M8x30			3
9	9039 488 9072	Vis 10-32x3/8"			1
10	9214 320 1105	Ecrou de sécurité M8			3
11	9482 435 9920	Clavette demi-lune 5/32"x5/8"			1
100	6350 760 2010	Support de lame			1
101	9309 021 0200	Rondelle 10,5			3
102	6350 702 0101	Couteau			1

\* (A) non illustré  
(B) uniquement accessoire optionnel  
(C) n'est plus livrable départ usine  
(D) n'est pas livrable séparément  
[.] y compris Fig. No.

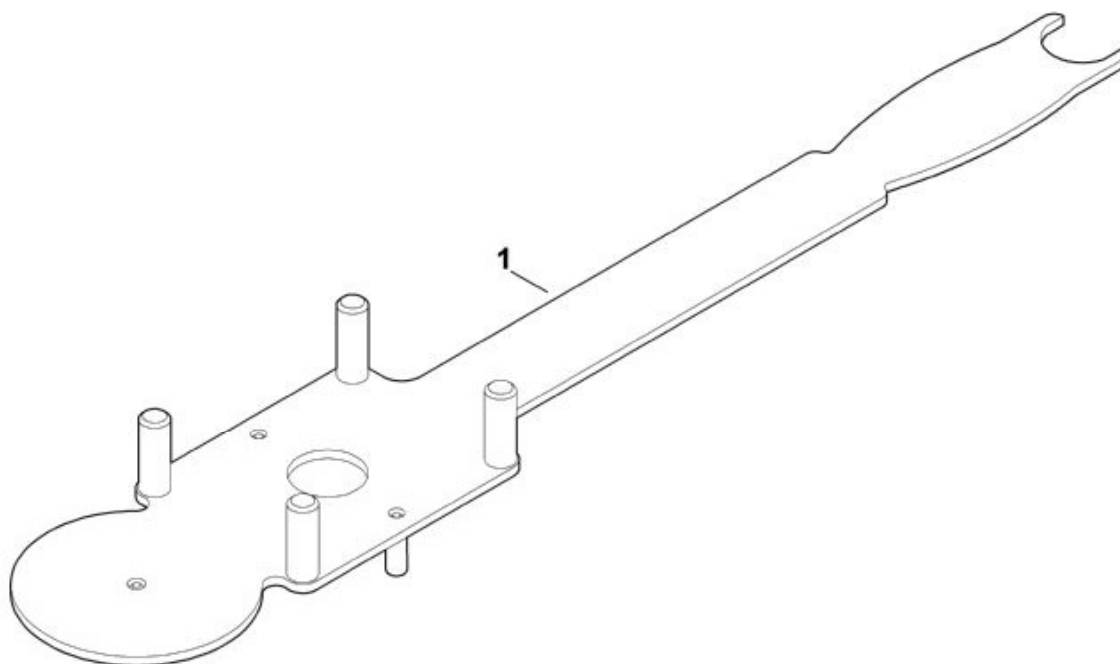
\*\* (02.2003) Open informations techniques  
>xxx xxx xxxx] Pièce à utiliser jusqu'au n° de série  
[xxxx xxx xxxx> Pièce à utiliser à partir du n° de série

\*\*\* Nombre de pièces(s) utilisée(s) lors de la production

\*\*\*\* Prix de vente unitaire brut hors taxes  
Voir conditions générales de vente dans la rubrique 'Téléchargement'

MB 248.1

Sélection: Outil spécial



N°	Code article	Désignation	*	**	***
1	6165 890 2200	Outils de montage			1

- \* (A) non illustré
- (B) uniquement accessoire optionnel
- (C) n'est plus livrable départ usine
- (D) n'est pas livrable séparément

[.] y compris Fig. No.

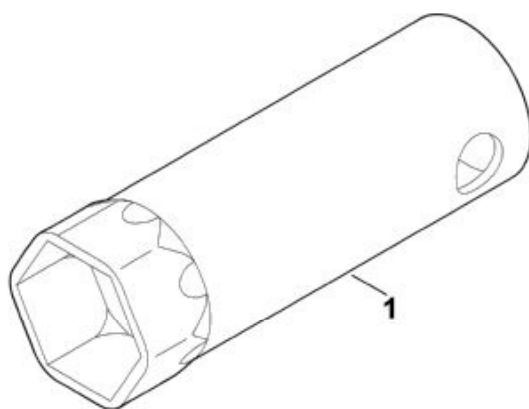
\*\* (02.2003) Open informations techniques  
>xxx xxx xxxx] Pièce à utiliser jusqu'au n° de série  
[xxxx xxx xxxx> Pièce à utiliser à partir du n° de série

\*\*\* Nombre de pièces(s) utilisée(s) lors de la production

\*\*\*\* Prix de vente unitaire brut hors taxes  
Voir conditions générales de vente dans la rubrique 'Téléchargement'

MB 248.1

Sélection: Outils



N°	Code article	Désignation	*	**	***
1	0812 190 1004	Clé à bougie			1

- \* (A) non illustré  
(B) uniquement accessoire optionnel  
(C) n'est plus livrable départ usine  
(D) n'est pas livrable séparément

[.] y compris Fig. No.

\*\* (02.2003) Open informations techniques  
>xxx xxx xxxx] Pièce à utiliser jusqu'au n° de série  
[xxxx xxx xxxx> Pièce à utiliser à partir du n° de série

\*\*\* Nombre de pièces(s) utilisée(s) lors de la production

\*\*\*\* Prix de vente unitaire brut hors taxes  
Voir conditions générales de vente dans la rubrique 'Téléchargement'