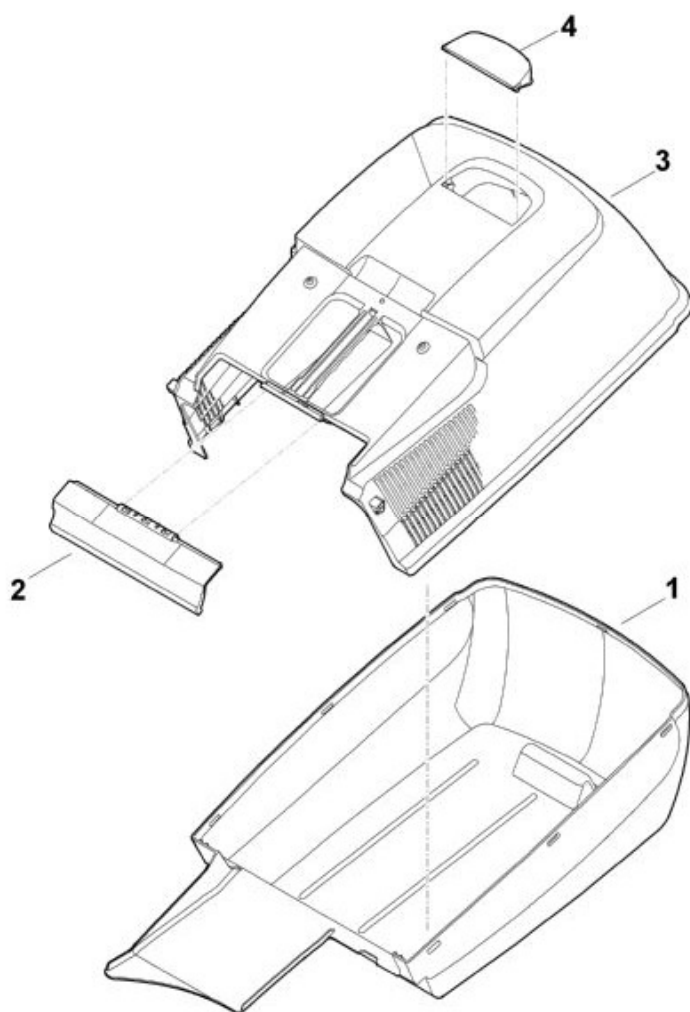


MB 248.2 T

Sélection: Bac de ramassage



N°	Code article	Désignation	*	**	***
1	6371 703 9605	Partie inférieure du bac de ramassage			1
2	6371 708 8000	Volet			1
3	6371 760 2101	Partie supérieure du bac de ramassage	[2,4]		1
3	6371 760 2100	Partie supérieure du bac de ramassage	[2,4]		1

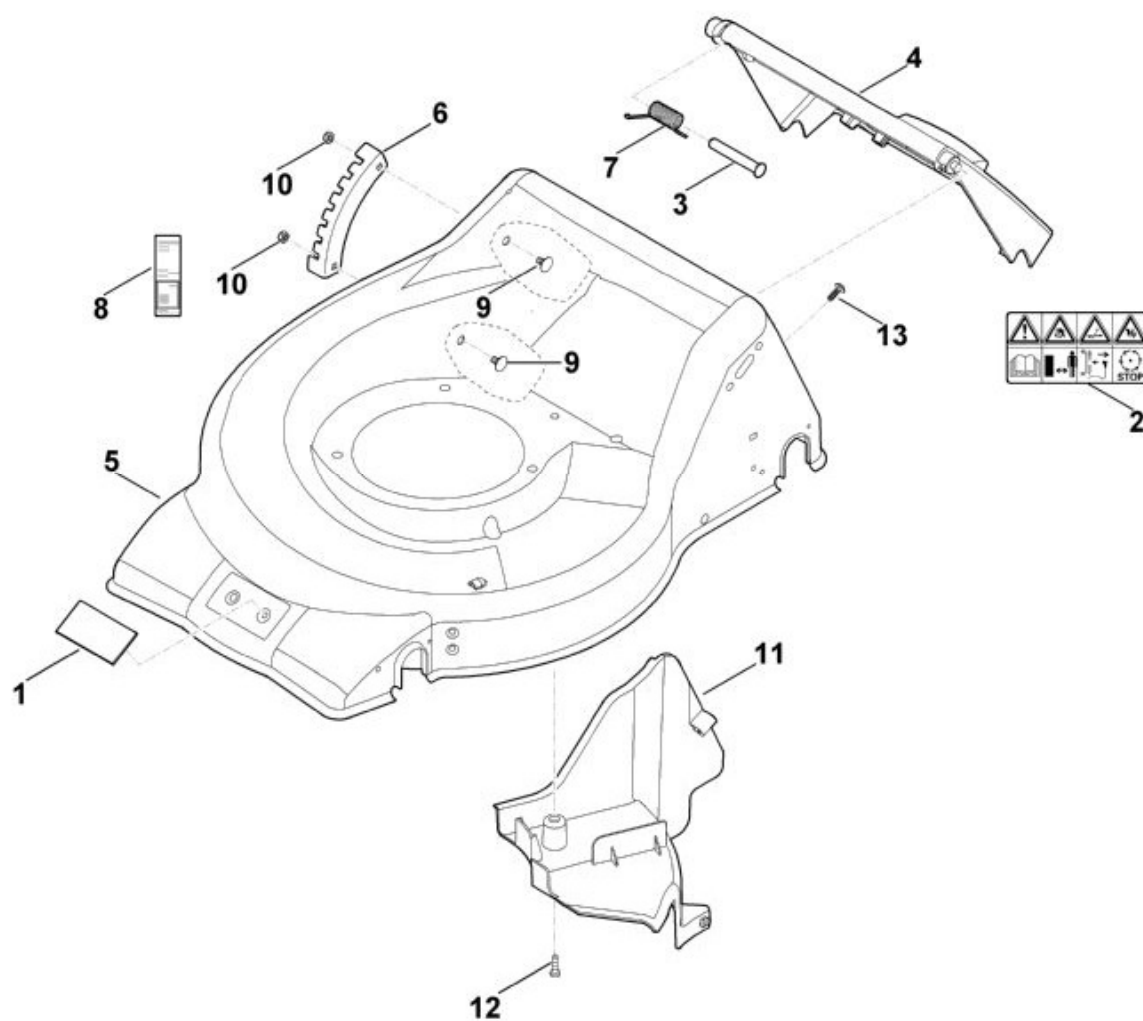
N°	Code article	Désignation	*	**	***
4	6375 708 8000	Volet			1

- * (A) non illustré
 (B) uniquement accessoire optionnel
 (C) n'est plus livrable départ usine
 (D) n'est pas livrable séparément
 [...] y compris Fig. No.

- ** (02.2003) Open informations techniques
 >xxx xxx xxxx] Pièce à utiliser jusqu'au n° de série
 [xxxx xxx xxxx> Pièce à utiliser à partir du n° de série

*** Nombre de pièces(s) utilisée(s) lors de la production

**** Prix de vente unitaire brut hors taxes
 Voir conditions générales de vente dans la rubrique 'Téléchargement'



N°	Code article	Désignation	*	**	***
1	0000 967 1000	Bouclier			1
2	0000 967 3679	Avertissement			1
3	6350 706 5900	Boulon			1
4	6350 700 2706	Volet	[2]		1
5	6350 700 8520	Carter	[1]		1
6	6371 703 9500	Tôle à crans			1

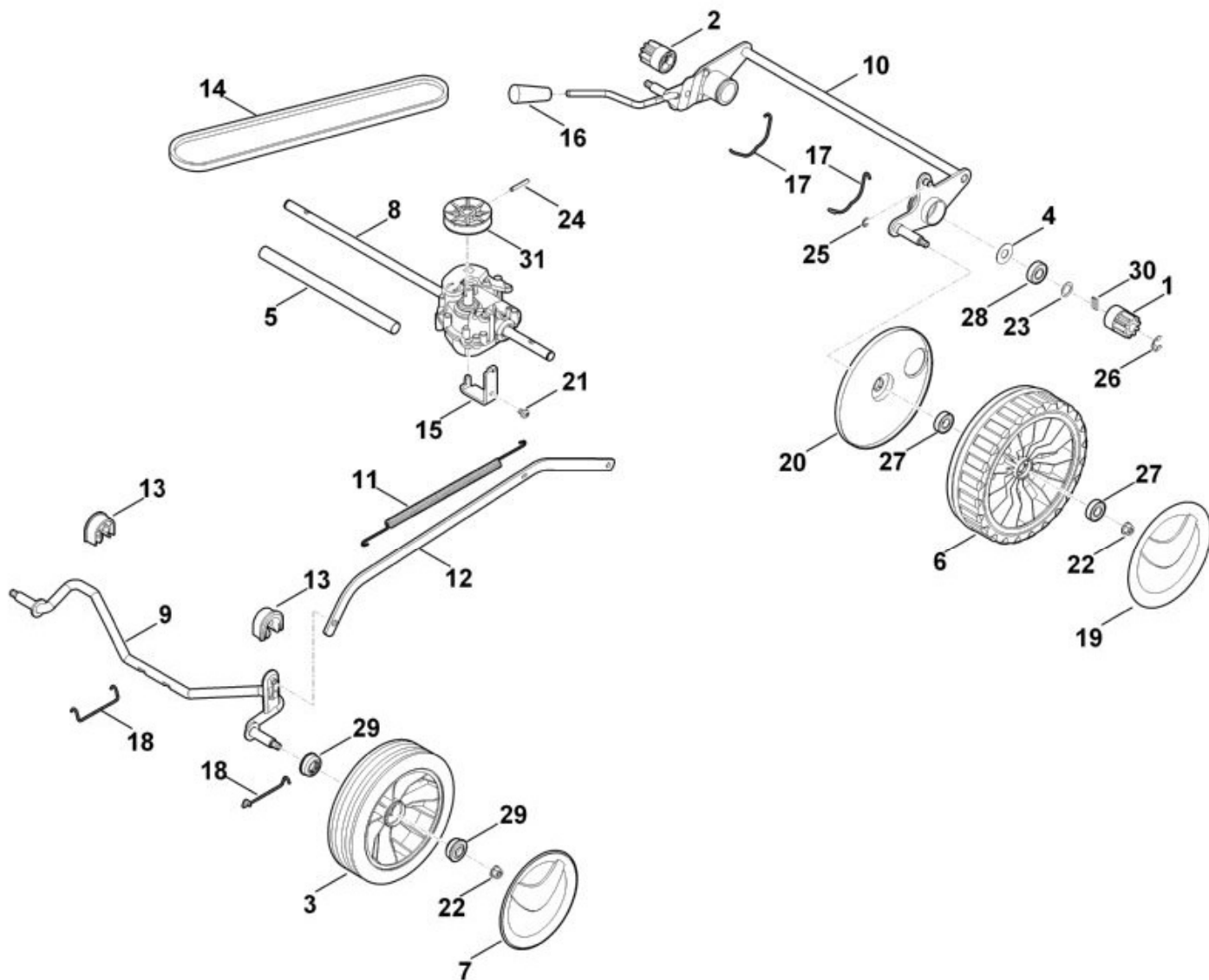
N°	Code article	Désignation	*	**	***
6	6350 703 9505	Tôle à crans			1
7	6350 708 4500	Ressort coudé			1
8	6350 967 0112	Plaque matricule MB 248.2 T			1
9	9027 318 1280	Vis à tête bombée M6x16			2
9	9027 068 1260	Vis à tête bombée M6x12			2
10	9216 261 0901	Ecrou à six pans M6			2
10	9212 260 0900	Ecrou à six pans M6			2
11	6350 706 0700	Recouvrement			1
12	9039 488 0974	Vis taraud M5x12			1
13	9104 007 4410	Vis Parker P6x16			1

- * (A) non illustré
(B) uniquement accessoire optionnel
(C) n'est plus livrable départ usine
(D) n'est pas livrable séparément
[.] y compris Fig. No.

- ** (02.2003) Open informations techniques
>xxx xxx xxxx] Pièce à utiliser jusqu'au n° de série
[xxxx xxx xxxx> Pièce à utiliser à partir du n° de série

*** Nombre de pièces(s) utilisée(s) lors de la production

**** Prix de vente unitaire brut hors taxes
Voir conditions générales de vente dans la rubrique 'Téléchargement'



N°	Code article	Désignation	*	**	***
1	0000 640 2500	Pignon			1
2	0000 640 2505	Pignon			1
3	6100 700 0401	Roue	[29]		2
4	6103 704 7910	Disque de protection			2
5	6105 703 9111	Tube			1
6	6383 700 0420	Roue cpl.	[20,27]		2

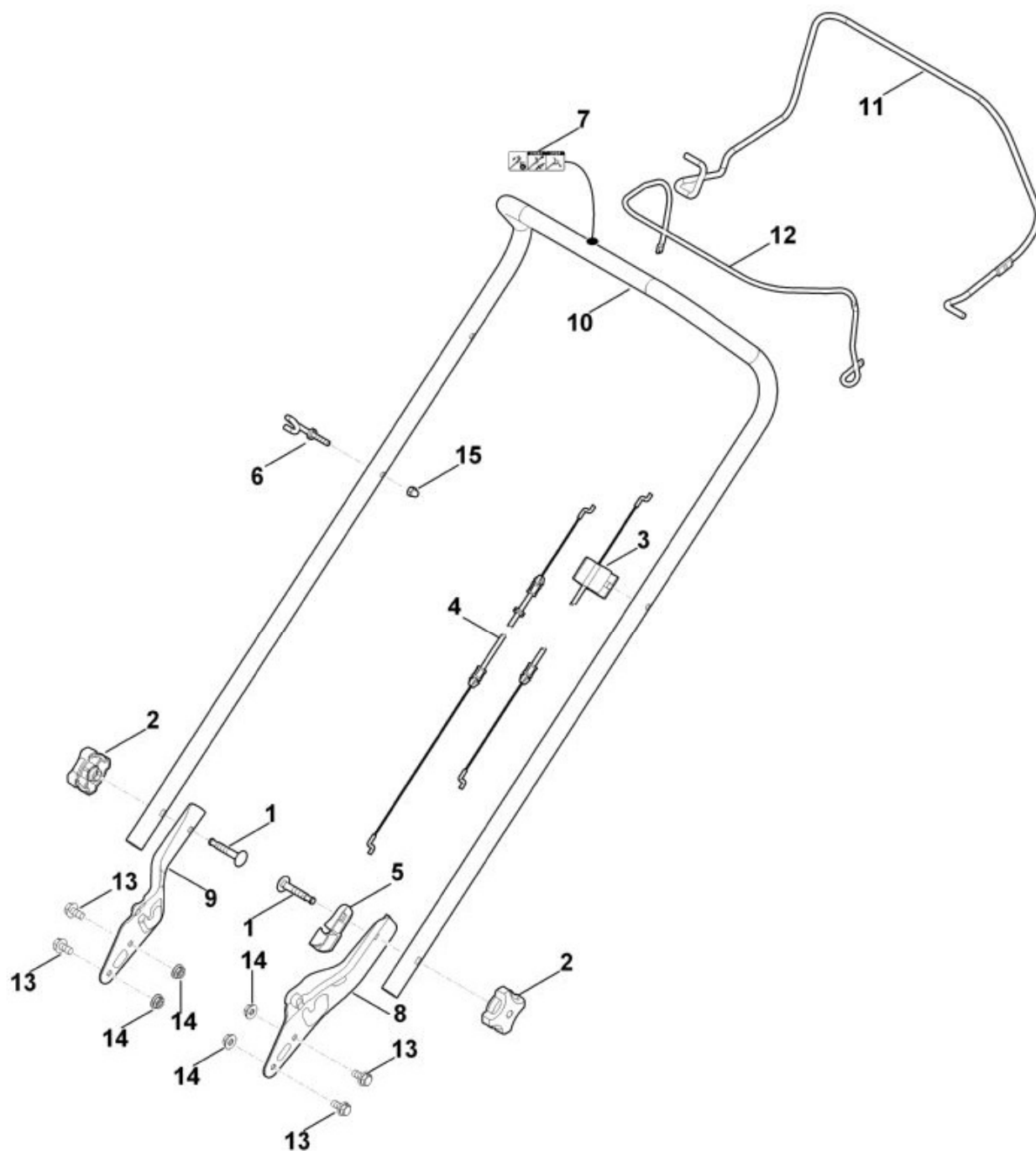
N°	Code article	Désignation	*	**	***
6	6340 700 0421	Roue cpl. 200	[20,27]		2
7	6340 704 0300	Chapeau de roue			2
8	6350 640 0100	Transmission	[24,31]		1
9	6350 700 2420	Axe			1
10	6371 700 2410	Axe	[16]		1
10	6350 700 2440	Axe	[16]		1
11	6350 703 5105	Ressort de tension			1
12	6350 703 8800	Levier de translation			1
13	6371 704 1200	Crampon d'axe			2
13	6350 704 1200	Crampon d'axe			2
14	6350 704 2100	Courroie trapézoïdale			1
15	6350 704 2700	Support			1
16	6350 706 6800	Poignée			1
17	6350 708 0316	Bride de ressort			2
17	6350 708 0315	Bride de ressort			2
18	6350 708 0320	Bride de ressort			2
19	6375 704 0300	Chapeau de roue			2
20	6375 704 3611	Recouvrement			2
21	9039 488 0974	Vis taraud M5x12			1
22	9216 261 1100	Ecrou à embase M8 (7 - 9 Nm)			4
23	9296 021 1609	Rondelle 12x18x0,5			2
24	9380 620 2660	Goupille élastique 5x26			1
25	9460 624 0600	Anneau d'arrêt 6			1
26	9460 624 1000	Anneau d'arrêt 10			2
27	9503 003 5132	Roulement rainuré à billes 6001-2RS			4
28	9503 003 5132	Roulement rainuré à billes 6001-2RS			2
29	9503 003 9011	Roulement rainuré à billes 27M-3,6x12			4
30	0000 704 8300	Clavette de roue libre			2
31	6350 704 1000	Poulie à gorge			1

* (A) non illustré
(B) uniquement accessoire optionnel
(C) n'est plus livrable départ usine
(D) n'est pas livrable séparément
[.] y compris Fig. No.

** (02.2003) Open informations techniques
>xxx xxx xxxx] Pièce à utiliser jusqu'au n° de série
[xxxx xxx xxxx> Pièce à utiliser à partir du n° de série

*** Nombre de pièces(s) utilisée(s) lors de la production

**** Prix de vente unitaire brut hors taxes
Voir conditions générales de vente dans la rubrique 'Téléchargement'



N°	Code article	Désignation	*	**	***
1	0000 703 3705	Vis M8x50			2
2	0000 760 1800	Molette de serrage			2
3	6350 700 7520	Câble de commande			1
4	6350 700 7525	Câble de commande			1
5	6320 706 6610	Guide			1
6	6350 760 3800	Guide câble			1

N°	Code article	Désignation	*	**	***
7	6336 967 4400	Autocollant			1
8	6371 763 4800	Partie inférieure du guidon gauche			1
9	6371 763 4805	Partie inférieure du guidon droite			1
10	6371 763 5000	Partie supérieure du guidon			1
11	6350 764 0200	Levier de commande			1
12	6350 764 0205	Levier de commande			1
13	9025 313 5003	Vis M8x16			4
14	9220 263 1100	Ecrou à six pans M8			4
15	9240 216 0900	Ecrou-chapeau M6			1

* (A) non illustré
(B) uniquement accessoire optionnel
(C) n'est plus livrable départ usine
(D) n'est pas livrable séparément
[.] y compris Fig. No.

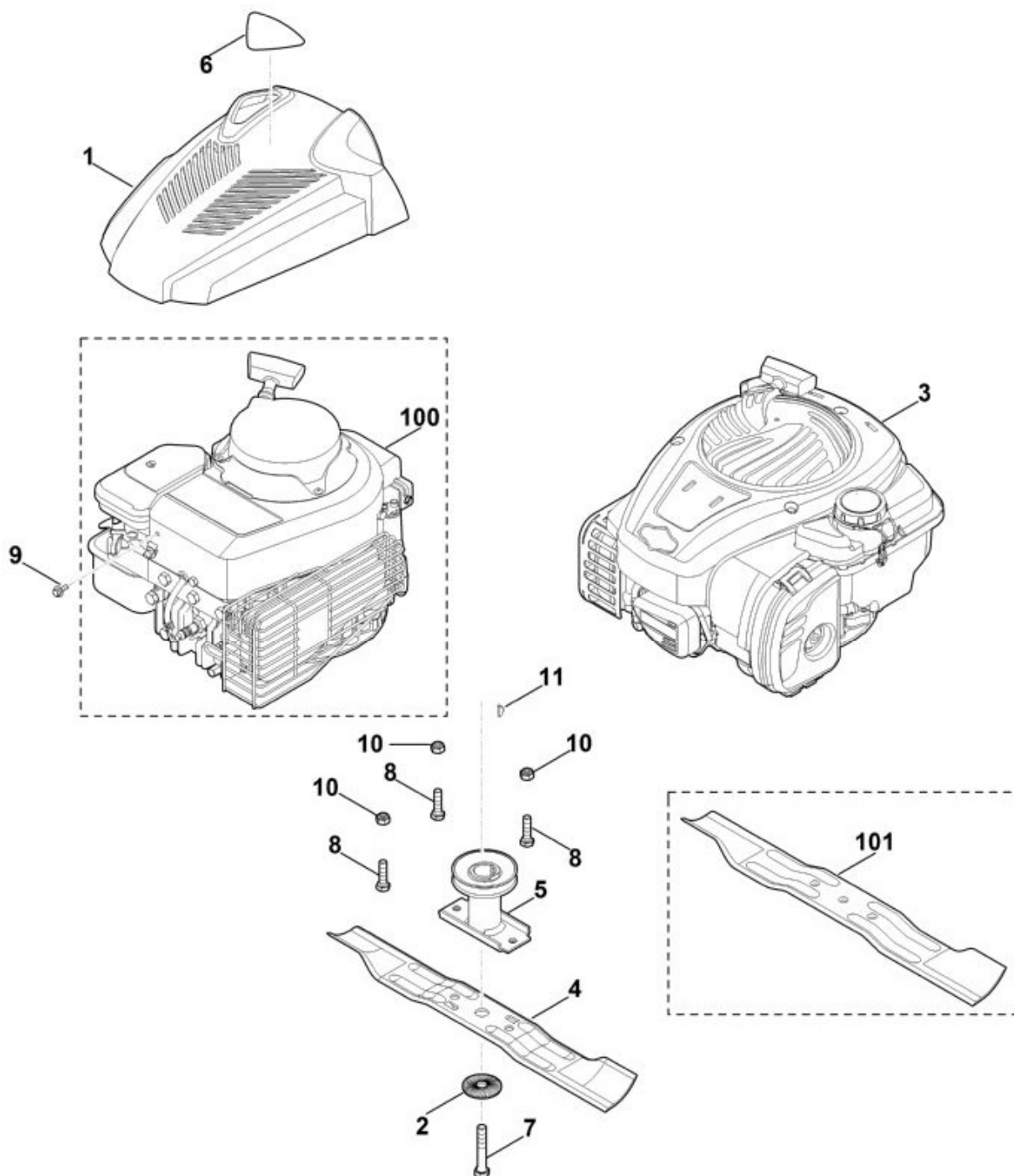
** (02.2003) Open informations techniques
>xxx xxx xxxx] Pièce à utiliser jusqu'au n° de série
[xxxx xxx xxxx> Pièce à utiliser à partir du n° de série

*** Nombre de pièces(s) utilisée(s) lors de la production

**** Prix de vente unitaire brut hors taxes
Voir conditions générales de vente dans la rubrique 'Téléchargement'

MB 248.2 T

Sélection: Moteur, lame



N°	Code article	Désignation	*	**	***
1	0000 082 0417	Recouvrement			1
2	0000 702 6600	Rondelle			1
5	6350 760 2016	Support de lame			1
6	6350 967 3805	Plaque matricule MB 248 T			1
7	9008 341 9076	Vis à six pans 3/8"x2"			1

N°	Code article	Désignation	*	**	***
		Coller (LOCTITE 243), (60 - 65 Nm)			
8	9008 318 1860	Vis à six pans M8x30			3
9	9039 488 9072	Vis 10-32x3/8"			1
10	9214 320 1105	Ecrou de sécurité M8			3
11	9482 435 9920	Clavette demi-lune 5/32"x5/8"			1
100	6336 011 1822	B&S, moteur-quatre-temps 09T602-0127-B1, 09T602-0127-H1			1
101	6350 702 0101	Couteau			1

* (A) non illustré
(B) uniquement accessoire optionnel
(C) n'est plus livrable départ usine
(D) n'est pas livrable séparément
[.] y compris Fig. No.

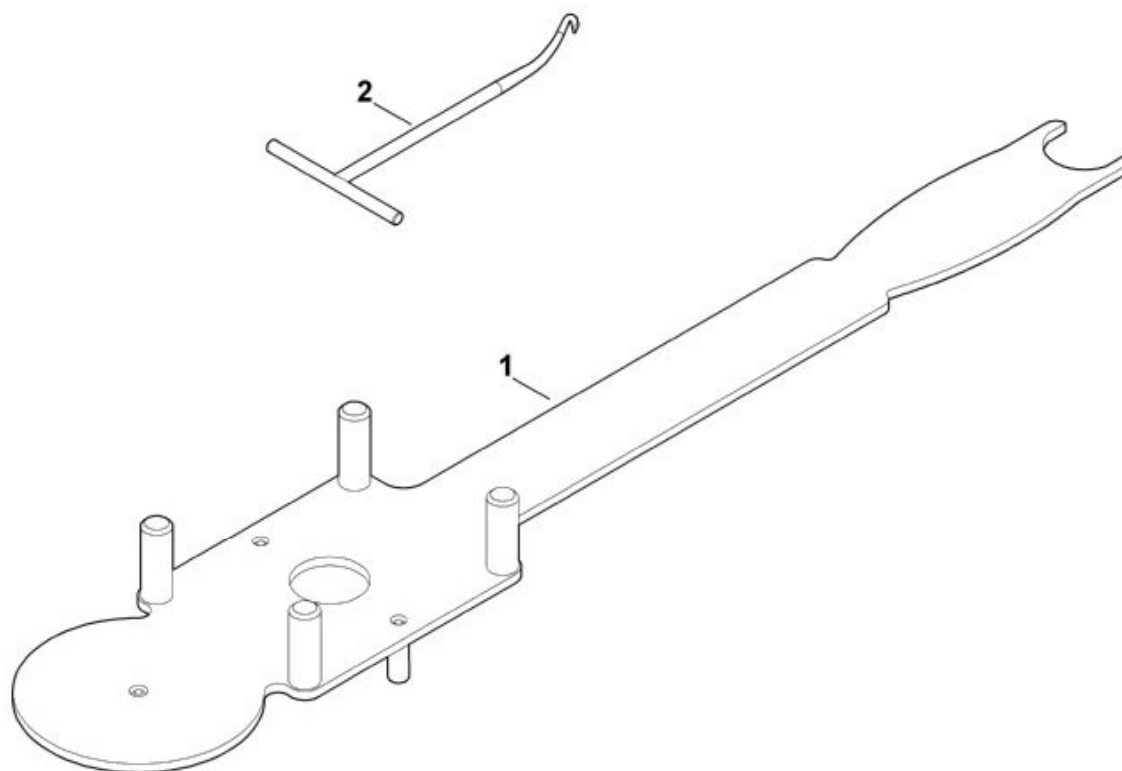
** (02.2003) Open informations techniques
>xxx xxx xxxx] Pièce à utiliser jusqu'au n° de série
[xxxx xxx xxxx> Pièce à utiliser à partir du n° de série

*** Nombre de pièces(s) utilisée(s) lors de la production

**** Prix de vente unitaire brut hors taxes
Voir conditions générales de vente dans la rubrique 'Téléchargement'

MB 248.2 T

Sélection: Outil spécial



N°	Code article	Désignation	*	**	***
1	6165 890 2200	Outils de montage			1
2	0000 890 2800	Crochet de montage			1

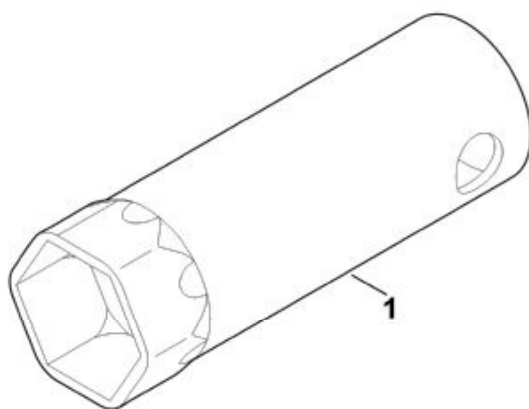
- * (A) non illustré
 (B) uniquement accessoire optionnel
 (C) n'est plus livrable départ usine
 (D) n'est pas livrable séparément

[.] y compris Fig. No.

** (02.2003) Open informations techniques
>xxx xxx xxxx] Pièce à utiliser jusqu'au n° de série
[xxxx xxx xxxx> Pièce à utiliser à partir du n° de série

*** Nombre de pièces(s) utilisée(s) lors de la production

**** Prix de vente unitaire brut hors taxes
Voir conditions générales de vente dans la rubrique 'Téléchargement'



N°	Code article	Désignation	*	**	***
1	0812 190 1004	Clé à bougie			1

- * (A) non illustré
(B) uniquement accessoire optionnel
(C) n'est plus livrable départ usine
(D) n'est pas livrable séparément

[.] y compris Fig. No.

** (02.2003) Open informations techniques
>xxx xxx xxxx] Pièce à utiliser jusqu'au n° de série
[xxxx xxx xxxx> Pièce à utiliser à partir du n° de série

*** Nombre de pièces(s) utilisée(s) lors de la production

**** Prix de vente unitaire brut hors taxes
Voir conditions générales de vente dans la rubrique 'Téléchargement'