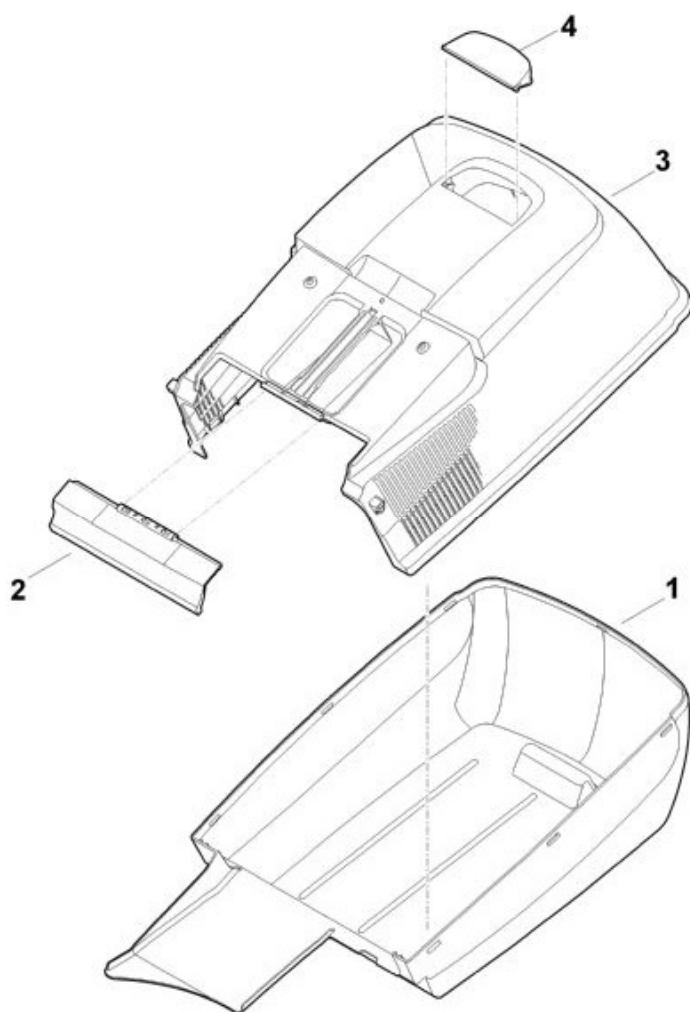


MB 253.0 T

Sélection: Bac de ramassage



N°	Code article	Désignation	*	**	***
1	6371 703 9605	Partie inférieure du bac de ramassage			1
2	6371 708 8000	Volet			1
3	6371 760 2101	Partie supérieure du bac de ramassage	[2,4]		1

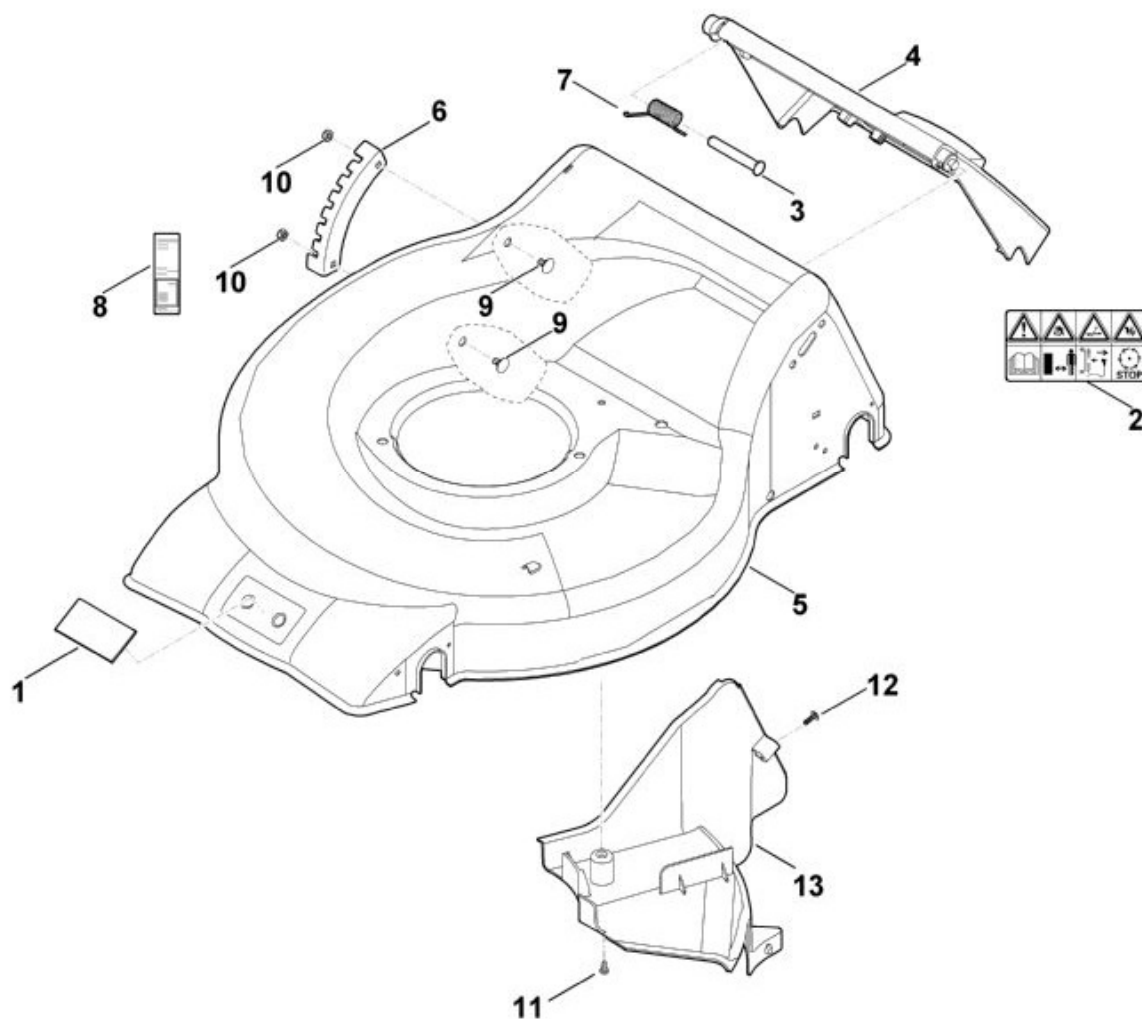
N°	Code article	Désignation	*	**	***
4	6375 708 8000	Volet			1

- \* (A) non illustré  
 (B) uniquement accessoire optionnel  
 (C) n'est plus livrable départ usine  
 (D) n'est pas livrable séparément  
 [...] y compris Fig. No.

- \*\* (02.2003) Open informations techniques  
 >xxx xxx xxxx] Pièce à utiliser jusqu'au n° de série  
 [xxxx xxx xxxx> Pièce à utiliser à partir du n° de série

\*\*\* Nombre de pièces(s) utilisée(s) lors de la production

\*\*\*\* Prix de vente unitaire brut hors taxes  
 Voir conditions générales de vente dans la rubrique 'Téléchargement'



N°	Code article	Désignation	*	**	***
1	0000 967 1000	Bouclier			1
2	0000 967 3679	Avertissement			1
3	6350 706 5900	Boulon			1
4	6350 700 2706	Volet	[2]		1
5	6371 700 8510	Carter	[1]		1
6	6371 703 9500	Tôle à crans			1

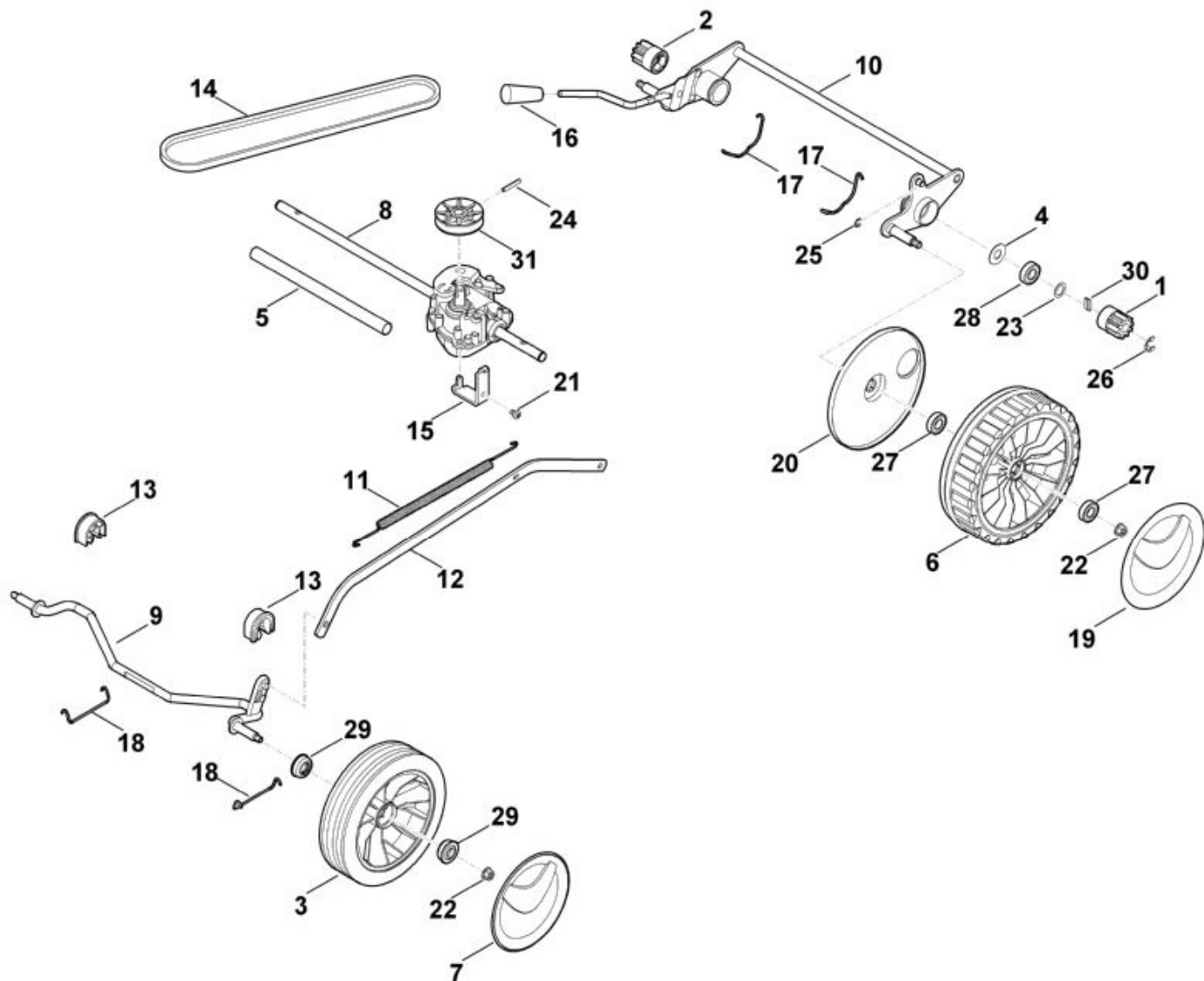
N°	Code article	Désignation	*	**	***
7	6350 708 4500	Ressort coudé			1
8	6371 967 0110	Plaque matricule MB 253.0 T			1
9	9027 318 1280	Vis à tête bombée M6x16			2
10	9216 261 0901	Ecrou à six pans M6			2
11	9039 488 0958	Vis taraud M5x10			1
12	9104 007 4410	Vis Parker P6x16			1
13	6371 706 0700	Recouvrement			1

- \* (A) non illustré  
(B) uniquement accessoire optionnel  
(C) n'est plus livrable départ usine  
(D) n'est pas livrable séparément  
[.] y compris Fig. No.

- \*\* (02.2003) Open informations techniques  
>xxx xxx xxxx] Pièce à utiliser jusqu'au n° de série  
[xxxx xxx xxxx> Pièce à utiliser à partir du n° de série

\*\*\* Nombre de pièces(s) utilisée(s) lors de la production

\*\*\*\* Prix de vente unitaire brut hors taxes  
Voir conditions générales de vente dans la rubrique 'Téléchargement'



N°	Code article	Désignation	*	**	***
1	0000 640 2500	Pignon			1
2	0000 640 2505	Pignon			1
3	6100 700 0401	Roue	[29]		2
4	6103 704 7910	Disque de protection			2
5	6105 703 9111	Tube			1
6	6383 700 0420	Roue cpl.	[20,27]		2

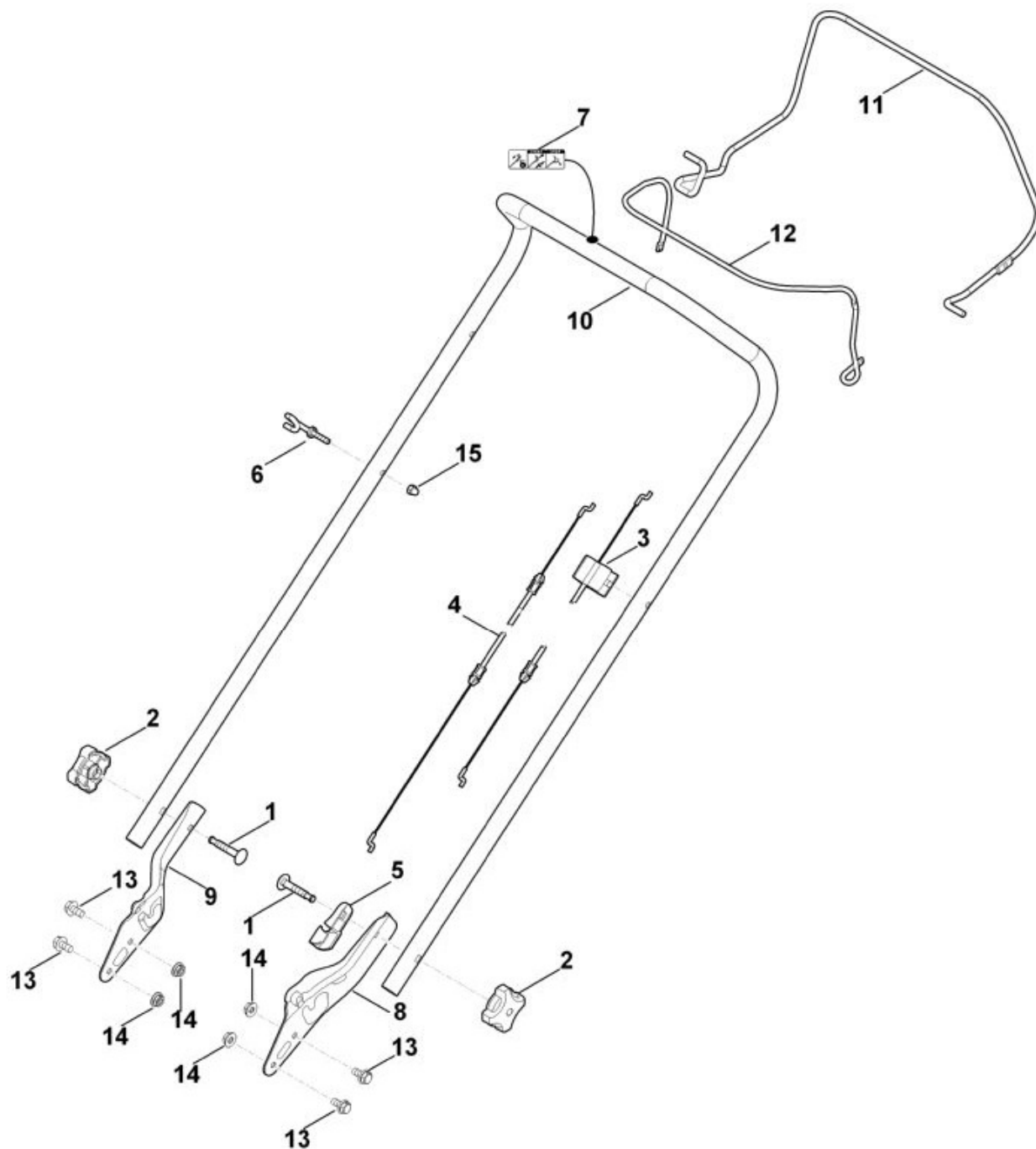
N°	Code article	Désignation	*	**	***
6	6340 700 0421	Roue cpl. 200	[20,27]		2
7	6340 704 0300	Chapeau de roue			2
8	6350 640 0100	Transmission	[24,31]		1
9	6350 700 2420	Axe			1
10	6371 700 2410	Axe			1
11	6350 703 5105	Ressort de tension			1
12	6371 703 8800	Levier de translation			1
13	6371 704 1200	Crampon d'axe			2
14	6371 704 2100	Courroie trapézoïdale			1
15	6350 704 2700	Support			1
16	6350 706 6800	Poignée			1
17	6350 708 0316	Bride de ressort			2
18	6350 708 0320	Bride de ressort			2
19	6375 704 0300	Chapeau de roue			2
20	6375 704 3611	Recouvrement			2
21	9039 488 0958	Vis taraud M5x10			1
22	9216 261 1100	Ecrou à embase M8 (7 - 9 Nm)			4
23	9296 021 1609	Rondelle 12x18x0,5			2
24	9380 620 2660	Goupille élastique 5x26			1
25	9460 624 0600	Anneau d'arrêt 6			1
26	9460 624 1000	Anneau d'arrêt 10			2
27	9503 003 5132	Roulement rainuré à billes 6001-2RS			4
28	9503 003 5132	Roulement rainuré à billes 6001-2RS			2
29	9503 003 9011	Roulement rainuré à billes 27M-3,6x12			4
30	0000 704 8300	Clavette de roue libre			2
31	6350 704 1000	Poulie à gorge			1

\* (A) non illustré  
(B) uniquement accessoire optionnel  
(C) n'est plus livrable départ usine  
(D) n'est pas livrable séparément  
[.] y compris Fig. No.

\*\* (02.2003) Open informations techniques  
>xxx xxx xxxx] Pièce à utiliser jusqu'au n° de série  
[xxxx xxx xxxx> Pièce à utiliser à partir du n° de série

\*\*\* Nombre de pièces(s) utilisée(s) lors de la production

\*\*\*\* Prix de vente unitaire brut hors taxes  
Voir conditions générales de vente dans la rubrique 'Téléchargement'



N°	Code article	Désignation	*	**	***
1	0000 703 3705	Vis M8x50			2
2	0000 760 1800	Molette de serrage			2
3	6371 700 7500	Câble de commande			1
4	6350 700 7525	Câble de commande			1
5	6320 706 6610	Guide			1
6	6350 760 3800	Guide câble			1

N°	Code article	Désignation	*	**	***
7	6336 967 4400	Autocollant			1
8	6371 763 4800	Partie inférieure du guidon gauche			1
9	6371 763 4805	Partie inférieure du guidon droite			1
10	6371 763 5000	Partie supérieure du guidon			1
11	6350 764 0200	Levier de commande			1
12	6350 764 0205	Levier de commande			1
13	9025 313 5003	Vis M8x16			4
14	9220 263 1100	Ecrou à six pans M8			4
15	9240 216 0900	Ecrou-chapeau M6			1

\* (A) non illustré  
(B) uniquement accessoire optionnel  
(C) n'est plus livrable départ usine  
(D) n'est pas livrable séparément  
[.] y compris Fig. No.

\*\* (02.2003) Open informations techniques  
>xxx xxx xxxx] Pièce à utiliser jusqu'au n° de série  
[xxxx xxx xxxx> Pièce à utiliser à partir du n° de série

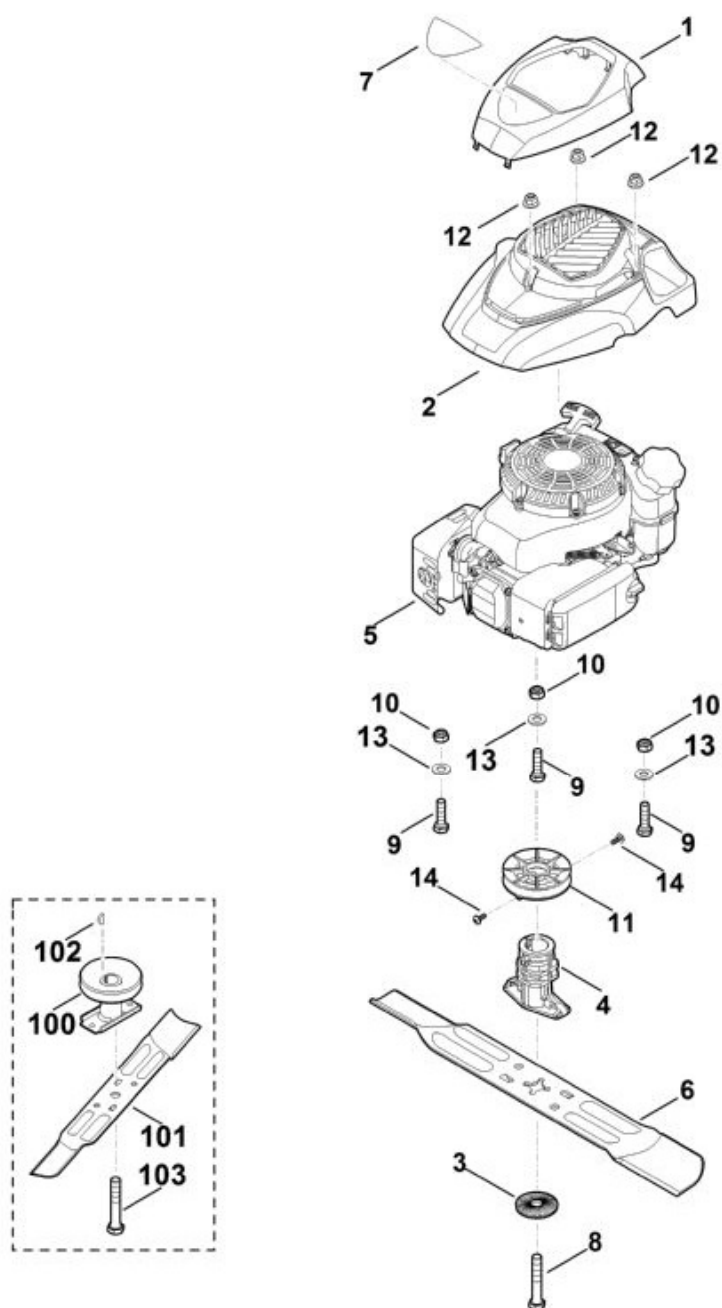
\*\*\* Nombre de pièces(s) utilisée(s) lors de la production

\*\*\*\* Prix de vente unitaire brut hors taxes  
Voir conditions générales de vente dans la rubrique 'Téléchargement'



MB 253.0 T

Sélection: Moteur, lame



N°	Code article	Désignation	*	**	***
1	0000 082 0419	Capot, partie supérieure			1
2	0000 082 0424	Capot, partie inférieure			1
3	0000 702 6600	Rondelle			1
4	6105 702 5021	Support de lame			1
5	6371 011 1800	KOHLER, moteur-quatre-temps XT-675 (XT 675-2019)			1

N°	Code article	Désignation	*	**	***
6	6371 702 0101	Couteau			1
7	6371 967 3810	Plaque matricule MB 253 T			1
8	9008 319 9028	Vis à six pans 3/8"x21/4" Coller (LOCTITE 243), (60 - 65 Nm)			1
9	9008 318 1900	Vis à six pans M8x40			3
10	9214 320 1105	Ecrou de sécurité M8			3
11	6336 704 1000	Poulie à gorge			1
12	9216 263 0900	Ecrou à six pans M6			3
13	9291 020 0180	Rondelle 8,4			3
14	9104 007 4260	Vis taraud P5x12			2
100	6350 760 2016	Support de lame			1
101	6371 702 0100	Couteau			1
102	9482 435 9920	Clavette demi-lune 5/32"x5/8"			1
103	9008 341 9076	Vis à six pans 3/8"x2" Coller (LOCTITE 243), (60 - 65 Nm)			1

\* (A) non illustré  
(B) uniquement accessoire optionnel  
(C) n'est plus livrable départ usine  
(D) n'est pas livrable séparément  
[.] y compris Fig. No.

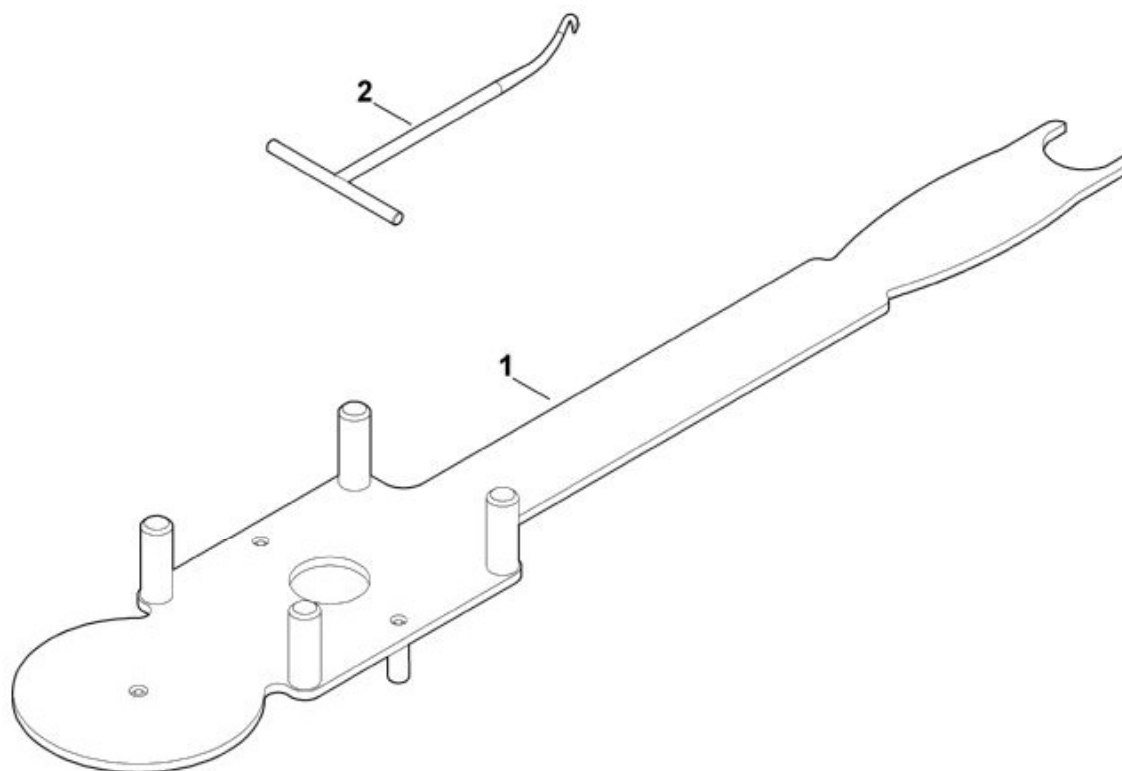
\*\* (02.2003) Open informations techniques  
>xxx xxx xxxx] Pièce à utiliser jusqu'au n° de série  
[xxxx xxx xxxx> Pièce à utiliser à partir du n° de série

\*\*\* Nombre de pièces(s) utilisée(s) lors de la production

\*\*\*\* Prix de vente unitaire brut hors taxes  
Voir conditions générales de vente dans la rubrique 'Téléchargement'

MB 253.0 T

Sélection: Outil spécial



N°	Code article	Désignation	*	**	***
1	6165 890 2200	Outils de montage			1
2	0000 890 2800	Crochet de montage			1

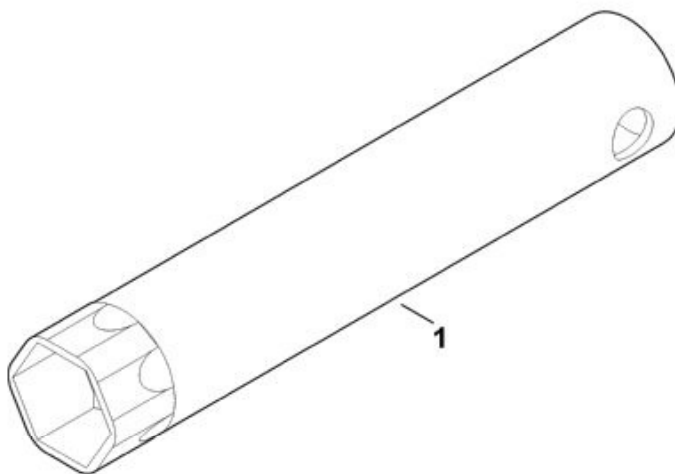
- \* (A) non illustré  
(B) uniquement accessoire optionnel  
(C) n'est plus livrable départ usine  
(D) n'est pas livrable séparément

[.] y compris Fig. No.

\*\* (02.2003) Open informations techniques  
>xxx xxx xxxx] Pièce à utiliser jusqu'au n° de série  
[xxxx xxx xxxx> Pièce à utiliser à partir du n° de série

\*\*\* Nombre de pièces(s) utilisée(s) lors de la production

\*\*\*\* Prix de vente unitaire brut hors taxes  
Voir conditions générales de vente dans la rubrique 'Téléchargement'



N°	Code article	Désignation	*	**	***
1	0812 190 1008	Clé à bougie			1

- \* (A) non illustré  
(B) uniquement accessoire optionnel  
(C) n'est plus livrable départ usine  
(D) n'est pas livrable séparément

[.] y compris Fig. No.

\*\* (02.2003) Open informations techniques  
>xxx xxx xxxx] Pièce à utiliser jusqu'au n° de série  
[xxxx xxx xxxx> Pièce à utiliser à partir du n° de série

\*\*\* Nombre de pièces(s) utilisée(s) lors de la production

\*\*\*\* Prix de vente unitaire brut hors taxes  
Voir conditions générales de vente dans la rubrique 'Téléchargement'