

N°	Code article	Désignation	*	**	***
	6383 700 0400	Roue cpl.	[10,23-25]		2
1	0000 704 8300	Clavette de roue libre			2
2	6103 704 7910	Disque de protection			2
3	6105 704 7410	Pignon			1
4	6105 704 7400	Pignon			1
5	6375 700 2501	Poulie à gorge cpl.	[17]		1

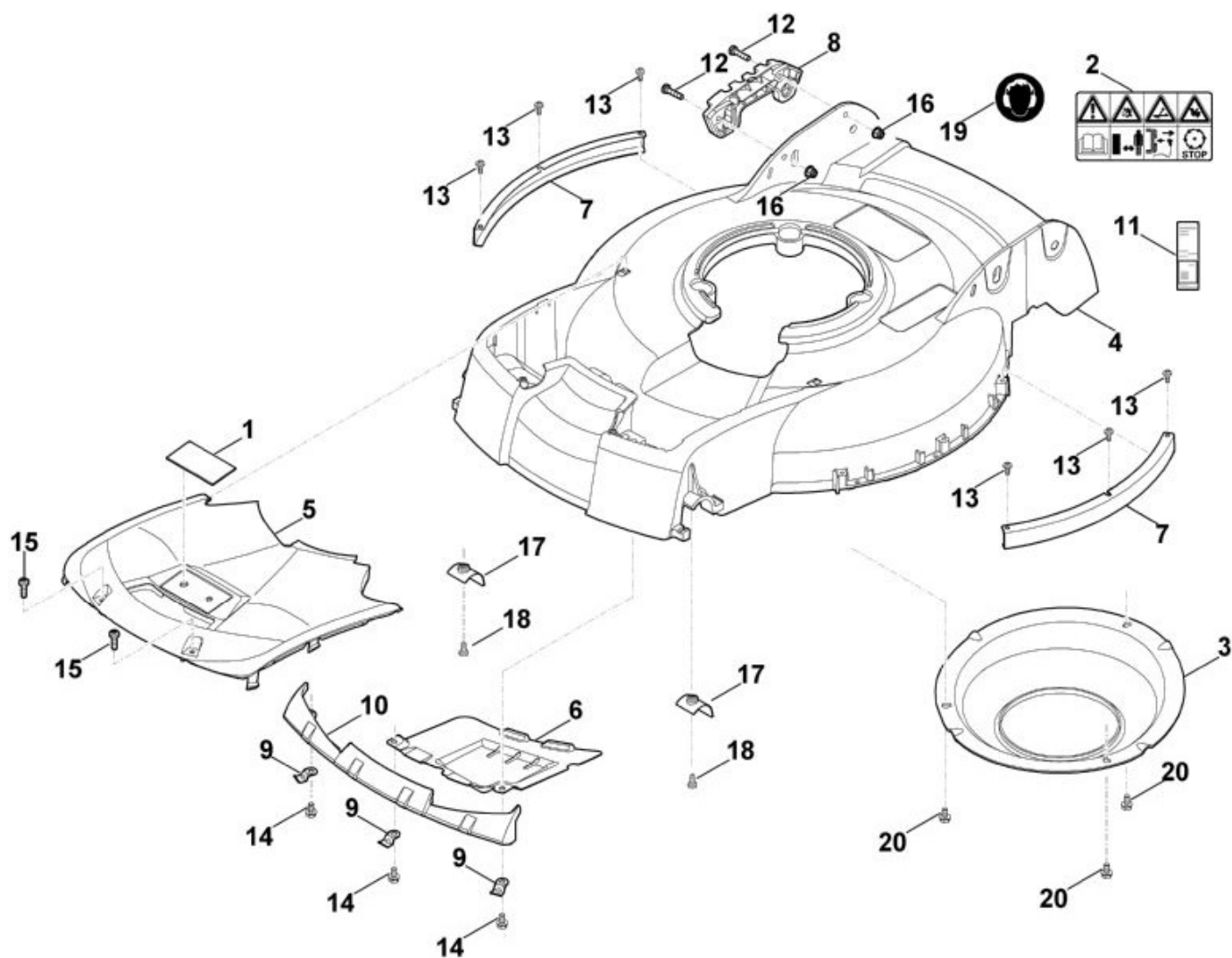
N°	Code article	Désignation	*	**	***
6	6375 704 3600	Recouvrement			2
7	6375 763 2810	Crampon d'axe			2
8	6383 640 0120	Transmission cpl.			1
9	6383 704 2110	Courroie trapézoïdale			1
10	6383 704 9500	Pneu			2
11	6383 763 3800	Support			1
12	6383 764 2800	Douille d'écartement			2
13	6383 780 4920	Plateau inclinable gauche			1
14	6383 780 4925	Plateau inclinable droit			1
15	6395 706 3410	Couvercle			2
16	9039 488 0996	Vis taraud M6x12			2
17	9132 216 1250	Goupille fileté M6x10			1
18	9216 261 1100	Ecrou à embase M8			2
19	9296 021 1609	Rondelle 12x18x0,5			2
20	9455 621 0850	Circlip 10x1			1
21	9460 624 1000	Anneau d'arrêt 10			2
22	9503 003 5132	Roulement rainuré à billes 6001-2RS			4
23	9503 003 5292	Roulement rainuré à billes 6002-2RS			4

* (A) non illustré
(B) uniquement accessoire optionnel
(C) n'est plus livrable départ usine
(D) n'est pas livrable séparément
[.] y compris Fig. No.

** (02.2003) Open informations techniques
>xxx xxx xxxx] Pièce à utiliser jusqu'au n° de série
[xxxx xxx xxxx> Pièce à utiliser à partir du n° de série

*** Nombre de pièces(s) utilisée(s) lors de la production

**** Prix de vente unitaire brut hors taxes
Voir conditions générales de vente dans la rubrique 'Téléchargement'



N°	Code article	Désignation	*	**	***
1	0000 967 1000	Bouclier			1
2	0000 967 3679	Avertissement			1
3	6375 701 4101	Support			1
4	6383 700 8505	Carter cpl.	[2,19]		1
5	6383 706 0700	Recouvrement			1
6	6383 706 8100	Capot protecteur			1

N°	Code article	Désignation	*	**	***
7	6383 706 7310	Bouclier			2
8	6383 708 6200	Segment à crans			1
9	6383 763 5400	Support en tôle			3
10	6383 766 0200	Pare-chocs			1
12	9008 318 1350	Vis à six pans M6x25			2
13	9039 488 0974	Vis taraud M5x12			6
14	9039 488 0994	Vis taraud M6x16			3
15	9039 488 1287	Vis taraud M6x22			2
16	9216 263 0900	Ecrou à six pans M6			2
17	6383 701 4300	Pièce intercalaire			2
18	9039 488 0974	Vis taraud M5x12			2
19	6002 967 3400	Autocollant			1
20	9039 488 0996	Vis taraud M6x12			3

- * (A) non illustré
(B) uniquement accessoire optionnel
(C) n'est plus livrable départ usine
(D) n'est pas livrable séparément
[.] y compris Fig. No.

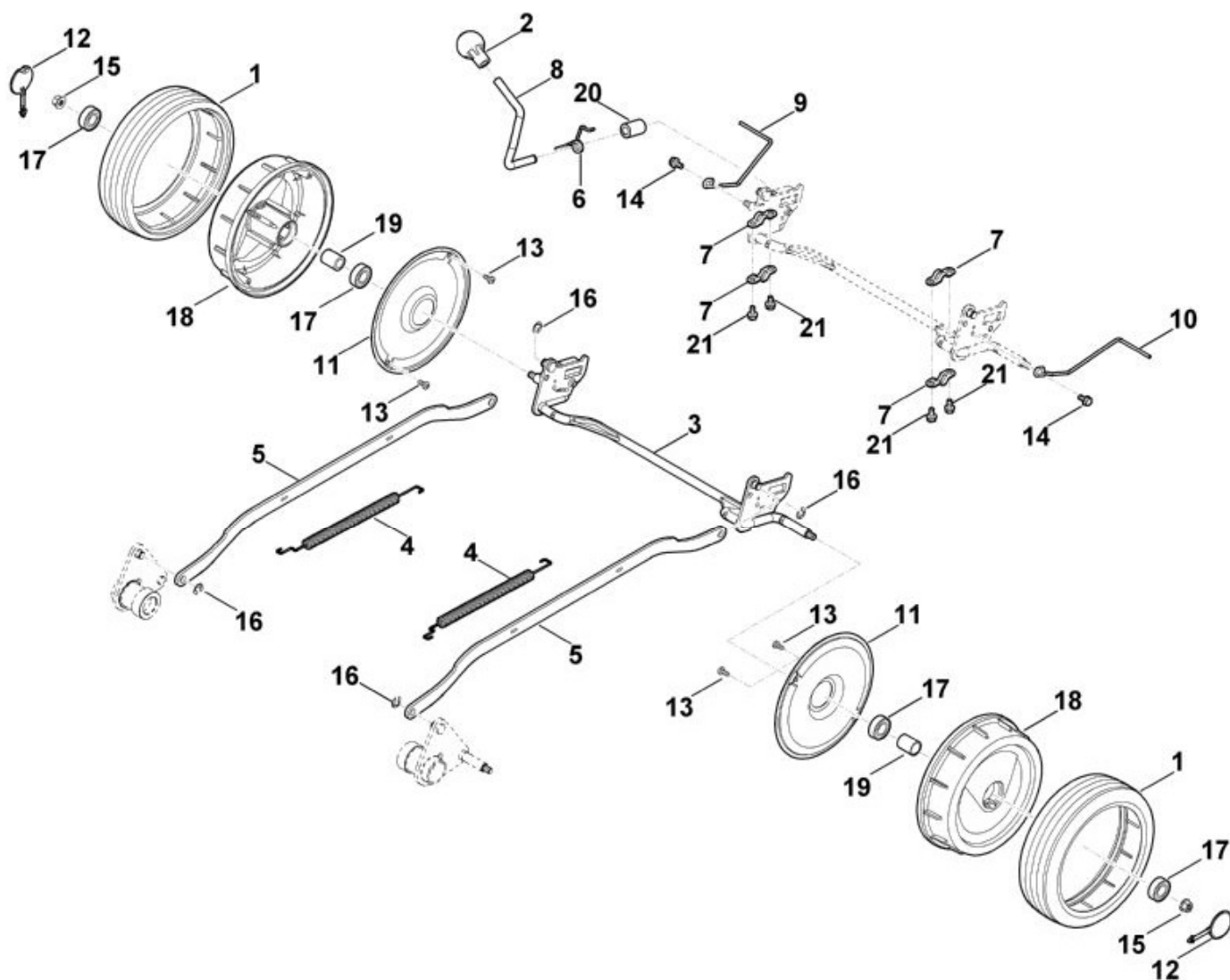
- ** (02.2003) Open informations techniques
>xxx xxx xxxx] Pièce à utiliser jusqu'au n° de série
[xxxx xxx xxxx> Pièce à utiliser à partir du n° de série

*** Nombre de pièces(s) utilisée(s) lors de la production

**** Prix de vente unitaire brut hors taxes
Voir conditions générales de vente dans la rubrique 'Téléchargement'

MB 4.0 RTP

Sélection: Essieu arrière, réglage en hauteur



N°	Code article	Désignation	*	**	***
	6375 700 0421	Roue cpl.	[1,11,13,17-19]		2
1	6375 704 9520	Pneu			2
2	6375 764 0700	Bouton			1
3	6383 700 2400	Axe			1
4	6383 703 5100	Ressort de tension			2
5	6383 703 8800	Levier de translation			2

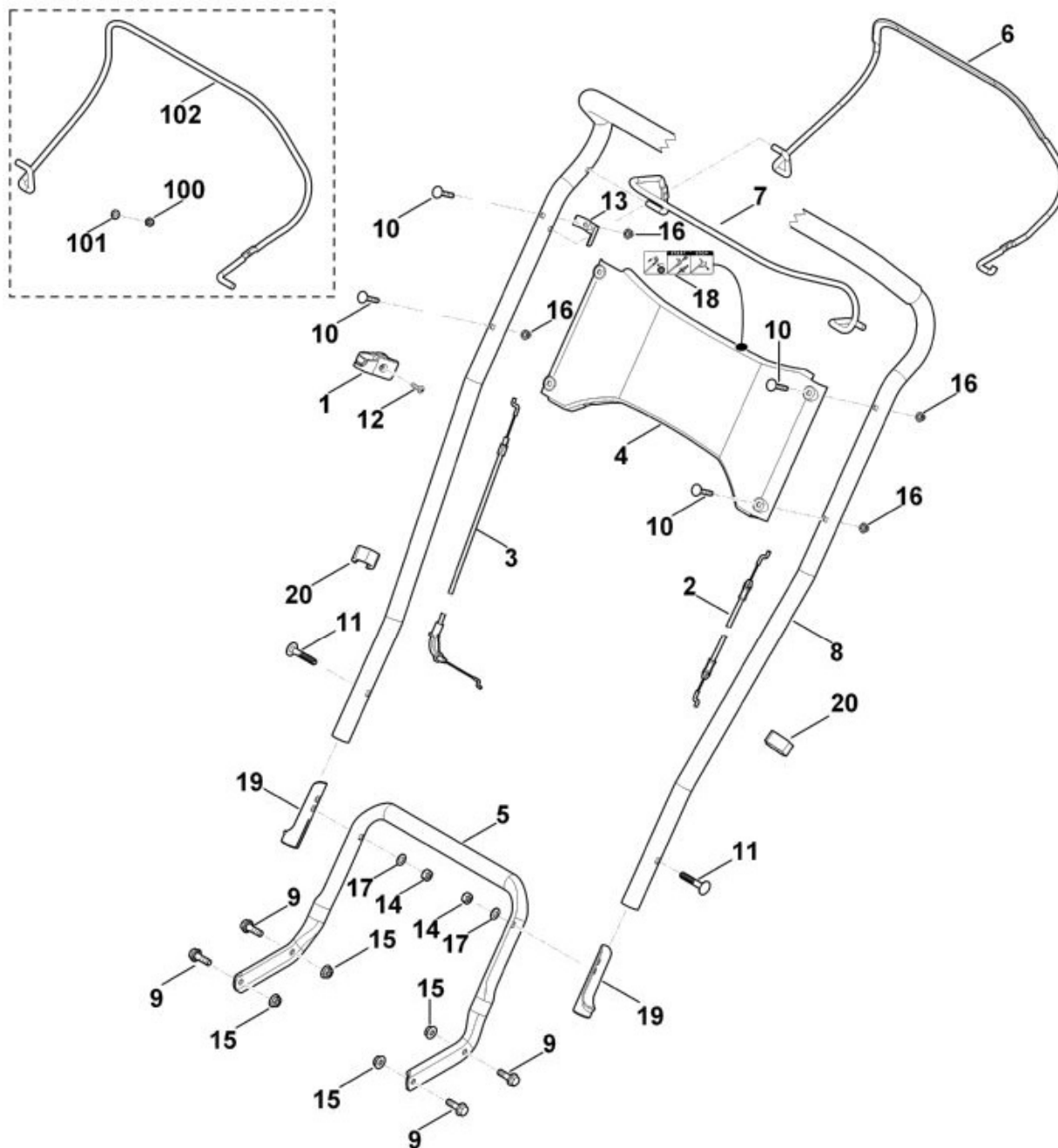
N°	Code article	Désignation	*	**	***
6	6383 708 4500	Ressort coudé			1
7	6383 763 2800	Crampon d'axe			4
8	6383 763 2900	Levier de réglage			1
11	6395 704 3610	Recouvrement			2
12	6395 706 3410	Couvercle			2
13	9039 488 0974	Vis taraud M5x12			4
14	9039 488 0996	Vis taraud M6x12			2
15	9216 261 1100	Ecrou à embase M8			2
16	9460 624 0800	Anneau d'arrêt 8			4
17	9503 003 6420	Roulement rainuré à billes 6201-2RS			4
20	6383 706 7000	Amortisseur en caoutchouc			1
21	9039 488 0994	Vis taraud M6x16			4

* (A) non illustré
(B) uniquement accessoire optionnel
(C) n'est plus livrable départ usine
(D) n'est pas livrable séparément
[.] y compris Fig. No.

** (02.2003) Open informations techniques
>xxx xxx xxxx] Pièce à utiliser jusqu'au n° de série
[xxxx xxx xxxx> Pièce à utiliser à partir du n° de série

*** Nombre de pièces(s) utilisée(s) lors de la production

**** Prix de vente unitaire brut hors taxes
Voir conditions générales de vente dans la rubrique 'Téléchargement'



N°	Code article	Désignation	*	**	***
1	0000 760 3801	Guide câble	[12]		1
2	6383 700 7520	Câble de commande			1
3	6383 700 7530	Câble de commande			1
4	6383 703 2205	Panneau			1
5	6383 763 4815	Partie inférieure du guidon			1
6	6383 764 0221	Levier de commande			1

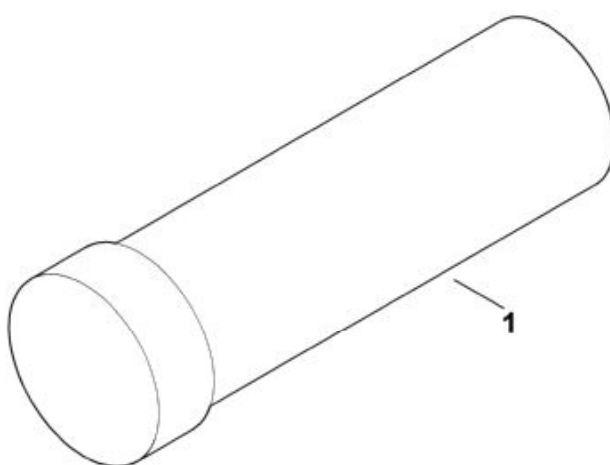
N°	Code article	Désignation	*	**	***
7	6383 764 0230	Levier de commande			1
8	6383 780 3010	Partie supérieure du guidon			1
9	9025 313 5010	Vis cylindrique M8x25			4
9	9018 318 1830	Vis à six pans M8x25			4
10	9027 068 1380	Vis à tête bombée M6x35			4
11	9027 068 1950	Vis à tête bombée M8x50			2
12	9039 488 0984	Vis taraud M5x16			1
13	6383 704 1300	Support en tôle			1
14	9214 320 1105	Ecrou de sécurité M8			2
15	9220 263 1100	Ecrou à six pans M8			4
16	9216 261 0901	Ecrou à six pans M6			4
17	9291 020 0180	Rondelle 8,4			2
18	6336 967 4400	Autocollant			1
19	6375 703 3800	Douille			2
20	6100 703 3100	Attache pour câbles			2
100	9212 260 0900	Ecrou à six pans M6			4
101	9291 020 0140	Rondelle 6,4			4
102	6383 764 0220	Levier de commande			1

* (A) non illustré
(B) uniquement accessoire optionnel
(C) n'est plus livrable départ usine
(D) n'est pas livrable séparément
[.] y compris Fig. No.

** (02.2003) Open informations techniques
>xxx xxx xxxx] Pièce à utiliser jusqu'au n° de série
[xxxx xxx xxxx> Pièce à utiliser à partir du n° de série

*** Nombre de pièces(s) utilisée(s) lors de la production

**** Prix de vente unitaire brut hors taxes
Voir conditions générales de vente dans la rubrique 'Téléchargement'



N°	Code article	Désignation	*	**	***
1	0781 145 0006	Graisse DIVINOL Fibrous 2			1

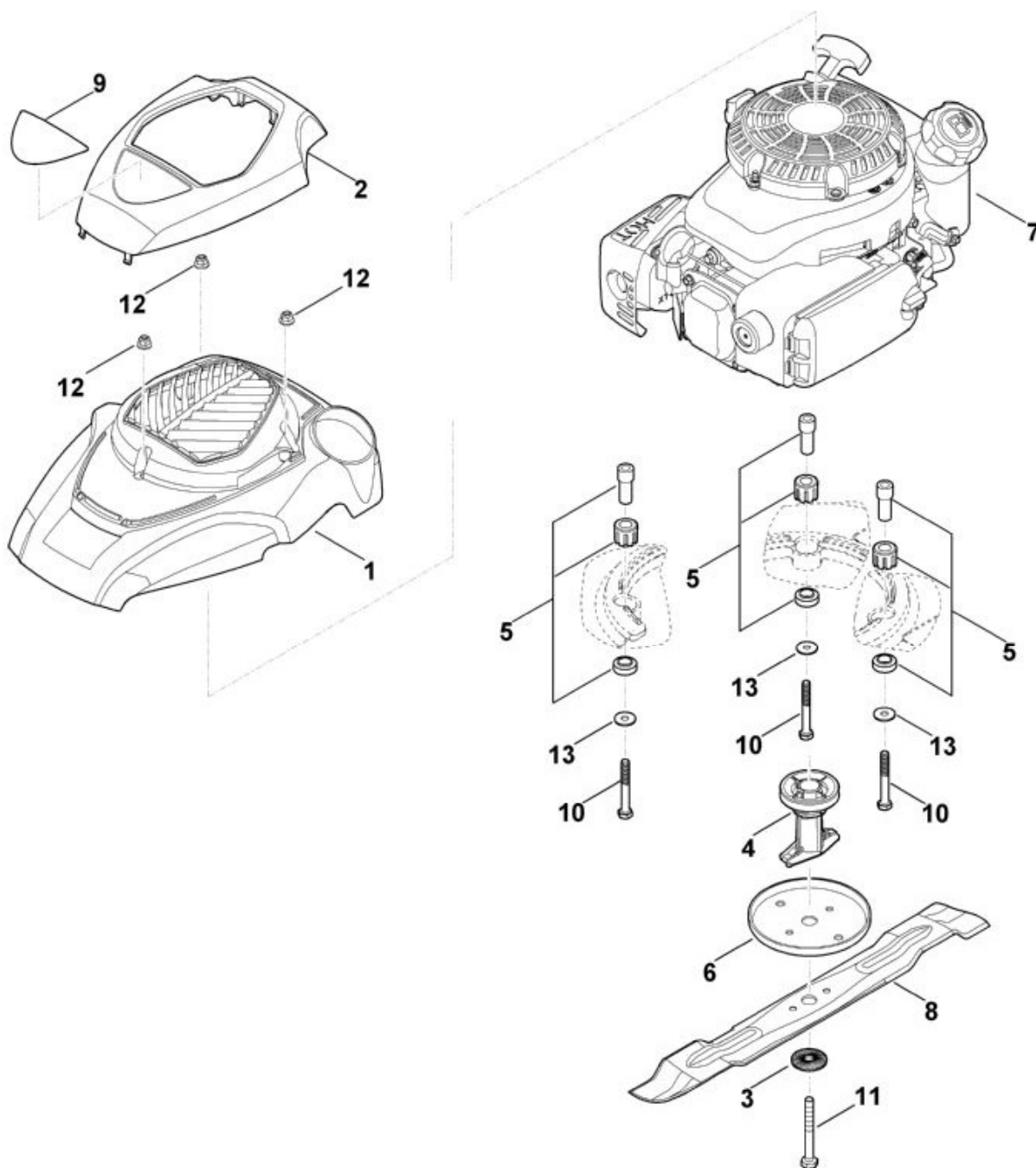
- * (A) non illustré
(B) uniquement accessoire optionnel
(C) n'est plus livrable départ usine
(D) n'est pas livrable séparément

[.] y compris Fig. No.

** (02.2003) Open informations techniques
>xxx xxx xxxx] Pièce à utiliser jusqu'au n° de série
[xxxx xxx xxxx> Pièce à utiliser à partir du n° de série

*** Nombre de pièces(s) utilisée(s) lors de la production

**** Prix de vente unitaire brut hors taxes
Voir conditions générales de vente dans la rubrique 'Téléchargement'



N°	Code article	Désignation	*	**	***
1	0000 082 0424	Capot, partie inférieure			1
2	0000 082 0419	Capot, partie supérieure			1
3	0000 702 6600	Rondelle			1
4	6118 702 5001	Support de lame			1
5	6375 007 1007	Silencieux d'aspiration d'air			1
6	6375 702 6800	Rondelle de butée			1

N°	Code article	Désignation	*	**	***
7	6383 011 1800	KOHLER, moteur-quatre-temps XT-800 (XT 800-0036)			1
8	6383 702 0100	Couteau			1
9	6383 967 3820	Plaque matricule MB 4 RTP			1
10	9039 488 9006	Vis taraud 3/8"x70			3
11	9008 319 9075	Vis à six pans 3/8"x85 Coller (LOCTITE 243), (60 - 65 Nm)			1
12	9216 263 0900	Ecrou à six pans M6			3
13	9309 021 0200	Rondelle 10,5			3

* (A) non illustré
(B) uniquement accessoire optionnel
(C) n'est plus livrable départ usine
(D) n'est pas livrable séparément
[.] y compris Fig. No.

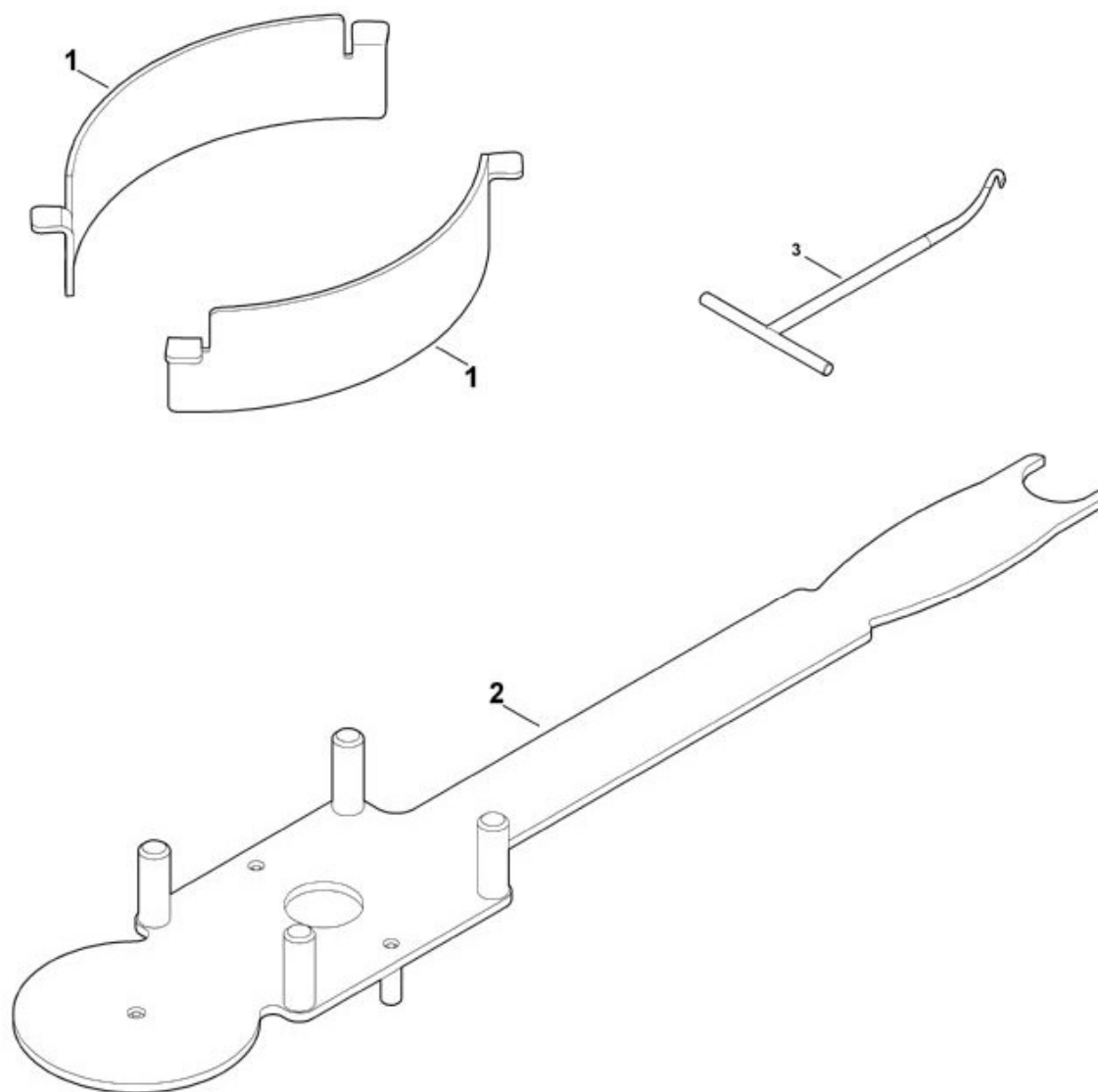
** (02.2003) Open informations techniques
>xxx xxx xxxx] Pièce à utiliser jusqu'au n° de série
[xxxx xxx xxxx> Pièce à utiliser à partir du n° de série

*** Nombre de pièces(s) utilisée(s) lors de la production

**** Prix de vente unitaire brut hors taxes
Voir conditions générales de vente dans la rubrique 'Téléchargement'

MB 4.0 RTP

Sélection: Outil spécial



N°	Code article	Désignation	*	**	***
1	0000 007 1042	Kit de pièces de réglage			1
2	6165 890 2200	Outils de montage			1
3	0000 890 2800	Crochet de montage			1

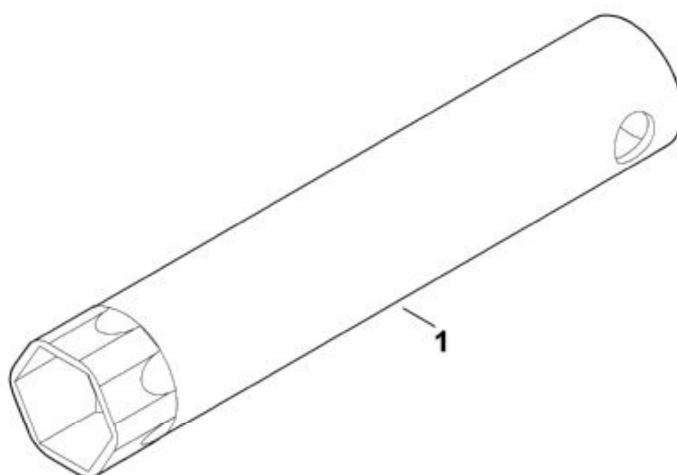
* (A) non illustré
(B) uniquement accessoire optionnel

(C) n'est plus livrable départ usine
(D) n'est pas livrable séparément
[.] y compris Fig. No.

** (02.2003) Open informations techniques
>xxx xxx xxxx] Pièce à utiliser jusqu'au n° de série
[xxxx xxx xxxx> Pièce à utiliser à partir du n° de série

*** Nombre de pièces(s) utilisée(s) lors de la production

**** Prix de vente unitaire brut hors taxes
Voir conditions générales de vente dans la rubrique 'Téléchargement'



N°	Code article	Désignation	*	**	***
1	0812 190 1008	Clé à bougie			1
1	0812 190 1006	Clé à bougie			1

- * (A) non illustré
(B) uniquement accessoire optionnel
(C) n'est plus livrable départ usine
(D) n'est pas livrable séparément

[.] y compris Fig. No.

** (02.2003) Open informations techniques
>xxx xxx xxxx] Pièce à utiliser jusqu'au n° de série
[xxxx xxx xxxx> Pièce à utiliser à partir du n° de série

*** Nombre de pièces(s) utilisée(s) lors de la production

**** Prix de vente unitaire brut hors taxes
Voir conditions générales de vente dans la rubrique 'Téléchargement'