

N°	Code article	Désignation	*	**	***
1	6105 704 7400	Pignon			1
1	0000 640 2500	Pignon			1
2	6105 704 7410	Pignon			1
2	0000 640 2505	Pignon			1
3	0000 704 8300	Clavette de roue libre			2
4	6103 704 7910	Disque de protection			2

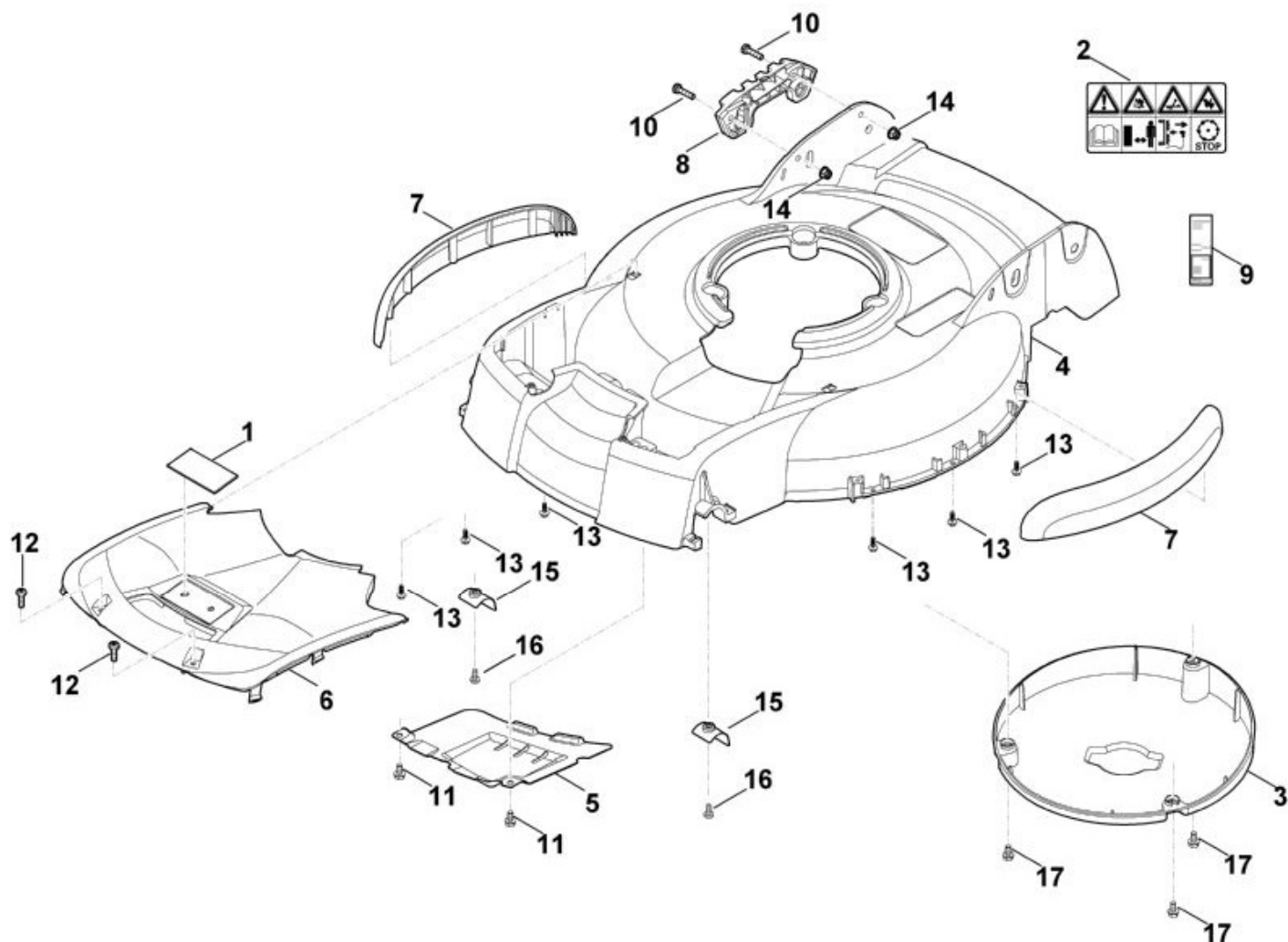
N°	Code article	Désignation	*	**	***
5	6383 700 0420	Roue cpl.	[8,20]		2
6	6360 704 1000	Poulie à gorge			1
7	6375 704 0300	Chapeau de roue			2
8	6375 704 3611	Recouvrement			2
9	6375 763 2800	Crampon d'axe			2
10	6383 640 0100	Transmission cpl.	[6,17]		1
11	6383 704 2100	Courroie trapézoïdale			1
12	6383 764 2800	Douille d'écartement			2
13	6383 780 4910	Plateau inclinable gauche			1
14	6383 780 4915	Plateau inclinable droit			1
15	9216 261 1100	Ecrou à embase M8			2
16	9296 021 1609	Rondelle 12x18x0,5			2
17	9380 620 2730	Goupille élastique 5x36			1
18	9460 624 1000	Anneau d'arrêt 10			2
19	9503 003 5132	Roulement rainuré à billes 6001-2RS			4
20	9503 003 5132	Roulement rainuré à billes 6001-2RS			4
21	6383 763 3800	Support			1

* (A) non illustré
(B) uniquement accessoire optionnel
(C) n'est plus livrable départ usine
(D) n'est pas livrable séparément
[.] y compris Fig. No.

** (02.2003) Open informations techniques
>xxx xxx xxxx] Pièce à utiliser jusqu'au n° de série
[xxxx xxx xxxx> Pièce à utiliser à partir du n° de série

*** Nombre de pièces(s) utilisée(s) lors de la production

**** Prix de vente unitaire brut hors taxes
Voir conditions générales de vente dans la rubrique 'Téléchargement'



N°	Code article	Désignation	*	**	***
1	0000 967 1000	Bouclier			1
2	0000 967 3679	Avertissement			1
3	6383 706 0710	Recouvrement			1
4	6383 700 8500	Carter cpl.	[2]		1
5	6383 706 8100	Capot protecteur			1
6	6383 706 0700	Recouvrement			1

N°	Code article	Désignation	*	**	***
7	6383 706 7300	Bouclier			2
8	6383 708 6200	Segment à crans			1
10	9008 318 1350	Vis à six pans M6x25			2
11	9039 488 0994	Vis taraud M6x16			2
12	9039 488 1287	Vis taraud M6x22			2
13	9104 003 8770	Vis taraud P5x14			6
14	9216 263 0900	Ecrou à six pans M6			2
15	6383 701 4300	Pièce intercalaire			2
16	9039 488 0974	Vis taraud M5x12			2
17	9039 488 0996	Vis taraud M6x12			3

* (A) non illustré
(B) uniquement accessoire optionnel
(C) n'est plus livrable départ usine
(D) n'est pas livrable séparément
[.] y compris Fig. No.

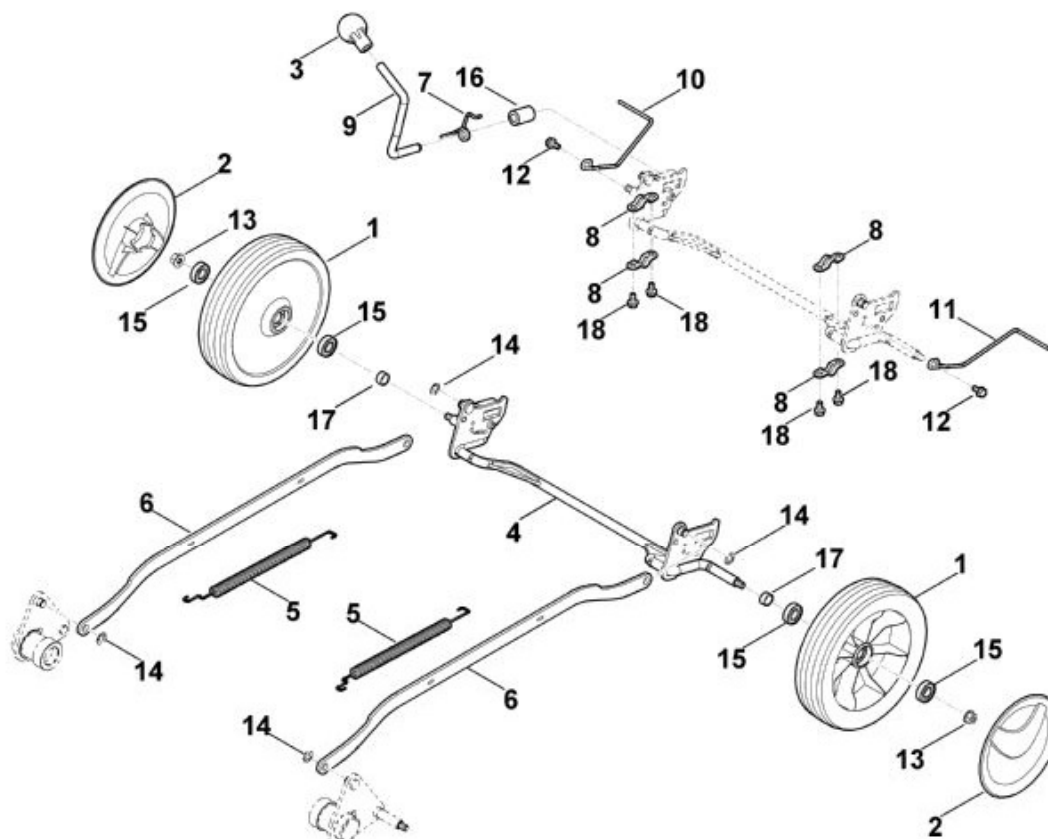
** (02.2003) Open informations techniques
>xxx xxx xxxx] Pièce à utiliser jusqu'au n° de série
[xxxx xxx xxxx> Pièce à utiliser à partir du n° de série

*** Nombre de pièces(s) utilisée(s) lors de la production

**** Prix de vente unitaire brut hors taxes
Voir conditions générales de vente dans la rubrique 'Téléchargement'

MB 4.0 RT

Sélection: Essieu arrière, réglage en hauteur



N°	Code article	Désignation	*	**	***
1	6340 700 0410	Roue cpl. 200	[15]		2
2	6375 704 0300	Chapeau de roue			2
3	6375 764 0700	Bouton			1
4	6383 700 2400	Axe			1
5	6383 703 5100	Ressort de tension			2
6	6383 703 8800	Levier de translation			2
7	6383 708 4500	Ressort coudé			1
8	6383 763 2800	Crampon d'axe			4

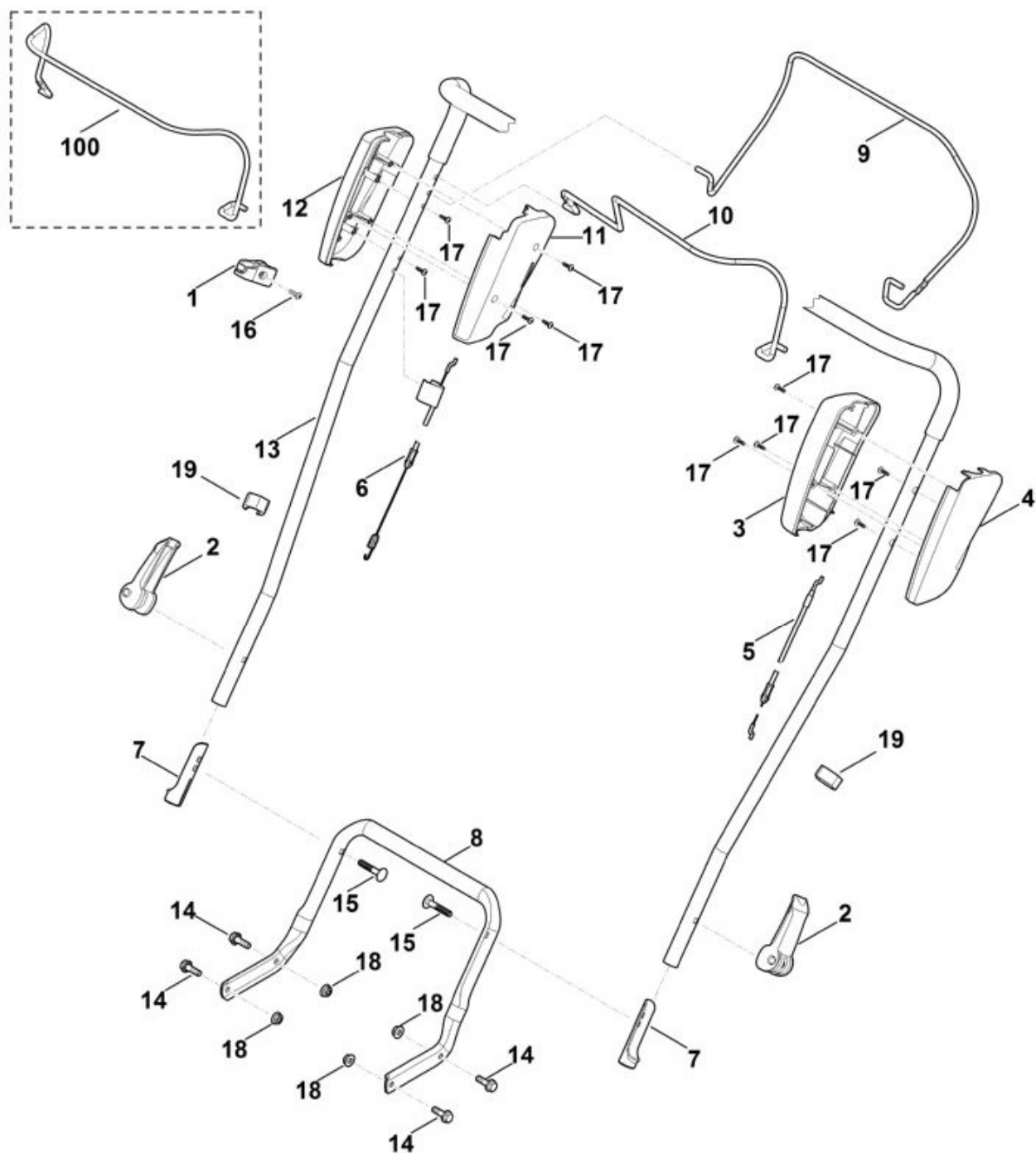
N°	Code article	Désignation	*	**	***
9	6383 763 2900	Levier de réglage			1
10	6383 764 1200	Racleur droit			1
11	6383 764 1205	Racleur gauche			1
12	9039 488 0996	Vis taraud M6x12			2
13	9216 261 1100	Ecrou à embase M8			2
14	9460 624 0800	Anneau d'arrêt 8			4
15	9503 003 5132	Roulement rainuré à billes 6001-2RS			4
16	6383 706 7000	Amortisseur en caoutchouc			1
17	6383 763 0700	Douille d'écartement			2
18	9039 488 0994	Vis taraud M6x16			4

* (A) non illustré
(B) uniquement accessoire optionnel
(C) n'est plus livrable départ usine
(D) n'est pas livrable séparément
[.] y compris Fig. No.

** (02.2003) Open informations techniques
>xxx xxx xxxx] Pièce à utiliser jusqu'au n° de série
[xxxx xxx xxxx> Pièce à utiliser à partir du n° de série

*** Nombre de pièces(s) utilisée(s) lors de la production

**** Prix de vente unitaire brut hors taxes
Voir conditions générales de vente dans la rubrique 'Téléchargement'



N°	Code article	Désignation	*	**	***
1	0000 760 3810	Guide câble	[16]		1
2	6338 780 0100	Levier de tension			2
3	6383 182 1320	Demi-carter			1
4	6383 182 1310	Demi-carter			1
5	6383 700 7500	Câble de commande			1
6	6383 700 7510	Câble de commande			1

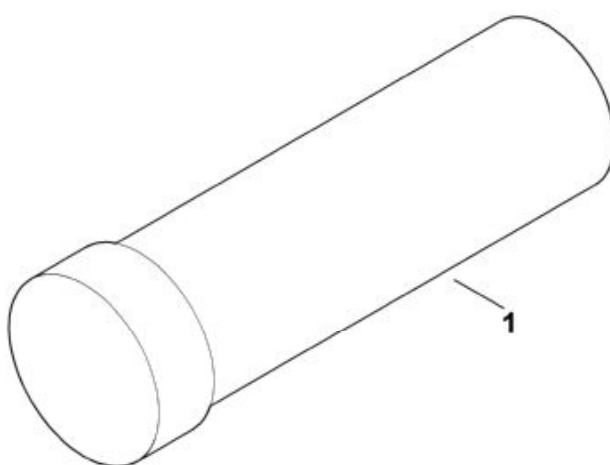
N°	Code article	Désignation	*	**	***
7	6383 703 3800	Douille			2
8	6383 763 4815	Partie inférieure du guidon			1
9	6383 764 0200	Levier de commande			1
10	6383 764 0211	Levier de commande			1
11	6383 764 0600	Demi-carter			1
12	6383 764 0610	Demi-carter			1
13	6383 780 3000	Partie supérieure du guidon			1
14	9025 313 5010	Vis cylindrique M8x25			4
14	9018 318 1830	Vis à six pans M8x25			4
15	9027 068 1930	Vis à tête bombée M8x45			2
16	9039 488 0984	Vis taraud M5x16			1
17	9104 007 4270	Vis taraud P5x16			10
18	9220 263 1100	Ecrou à six pans M8			4
19	6100 703 3100	Attache pour câbles			2
100	6383 764 0210	Levier de commande			1

* (A) non illustré
(B) uniquement accessoire optionnel
(C) n'est plus livrable départ usine
(D) n'est pas livrable séparément
[.] y compris Fig. No.

** (02.2003) Open informations techniques
>xxx xxx xxxx] Pièce à utiliser jusqu'au n° de série
[xxxx xxx xxxx> Pièce à utiliser à partir du n° de série

*** Nombre de pièces(s) utilisée(s) lors de la production

**** Prix de vente unitaire brut hors taxes
Voir conditions générales de vente dans la rubrique 'Téléchargement'



N°	Code article	Désignation	*	**	***
1	0781 145 0006	Graisse DIVINOL Fibrous 2			1

- * (A) non illustré
(B) uniquement accessoire optionnel
(C) n'est plus livrable départ usine
(D) n'est pas livrable séparément

[.] y compris Fig. No.

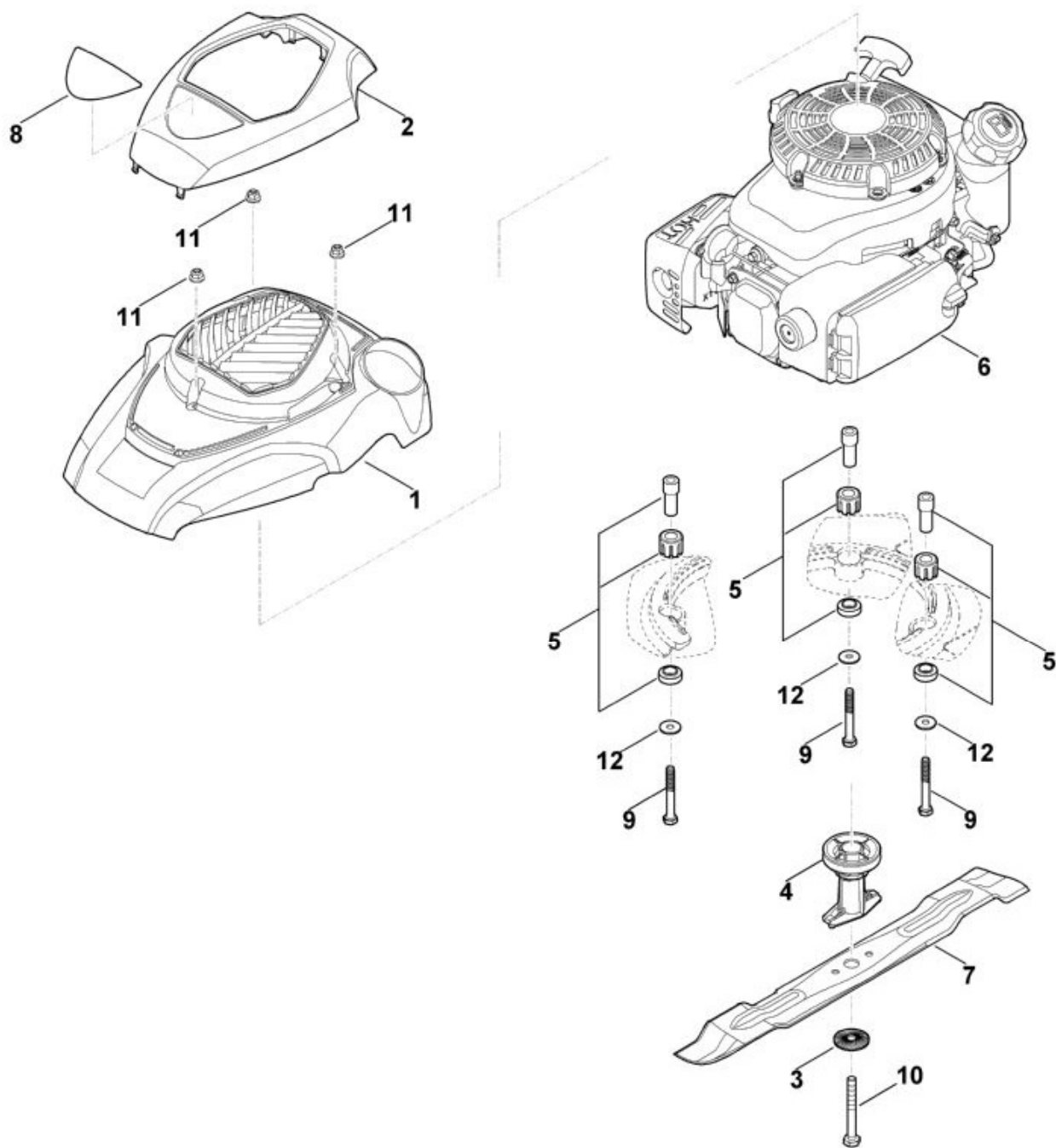
** (02.2003) Open informations techniques
>xxx xxx xxxx] Pièce à utiliser jusqu'au n° de série
[xxxx xxx xxxx> Pièce à utiliser à partir du n° de série

*** Nombre de pièces(s) utilisée(s) lors de la production

**** Prix de vente unitaire brut hors taxes
Voir conditions générales de vente dans la rubrique 'Téléchargement'

MB 4.0 RT

Sélection: Moteur, lame



N°	Code article	Désignation	*	**	***
1	0000 082 0424	Capot, partie inférieure			1
2	0000 082 0419	Capot, partie supérieure			1
3	0000 702 6600	Rondelle			1
4	6118 702 5001	Support de lame			1
5	6375 007 1007	Silencieux d'aspiration d'air			1

N°	Code article	Désignation	*	**	***
6	6371 011 1800	KOHLER, moteur-quatre-temps XT-675 (XT 675-2019)			1
7	6383 702 0100	Couteau			1
9	9039 488 9006	Vis taraud 3/8"x70			3
10	9008 319 9075	Vis à six pans 3/8"x85 Coller (LOCTITE 243), (60 - 65 Nm)			1
11	9216 263 0900	Ecrou à six pans M6			3
12	9309 021 0200	Rondelle 10,5			3

- * (A) non illustré
(B) uniquement accessoire optionnel
(C) n'est plus livrable départ usine
(D) n'est pas livrable séparément
[.] y compris Fig. No.

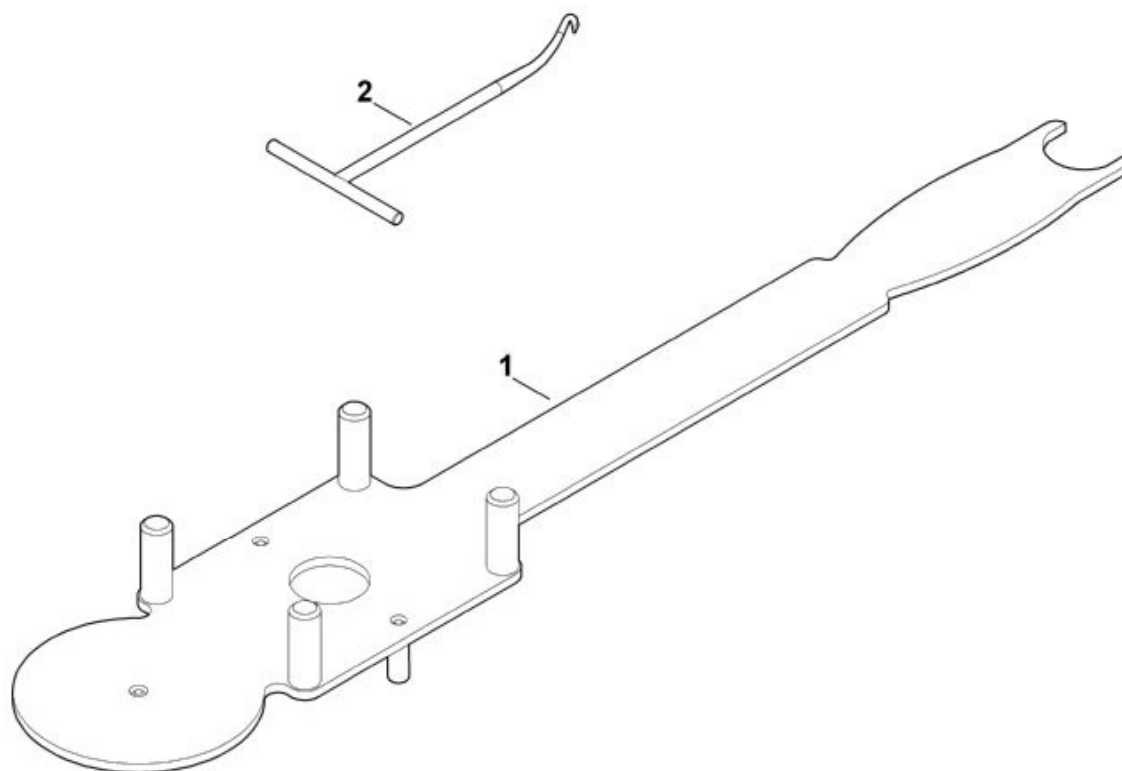
- ** (02.2003) Open informations techniques
>xxx xxx xxxx] Pièce à utiliser jusqu'au n° de série
[xxxx xxx xxxx> Pièce à utiliser à partir du n° de série

*** Nombre de pièces(s) utilisée(s) lors de la production

**** Prix de vente unitaire brut hors taxes
Voir conditions générales de vente dans la rubrique 'Téléchargement'

MB 4.0 RT

Sélection: Outil spécial



N°	Code article	Désignation	*	**	***
1	6165 890 2200	Outils de montage			1
2	0000 890 2800	Crochet de montage			1

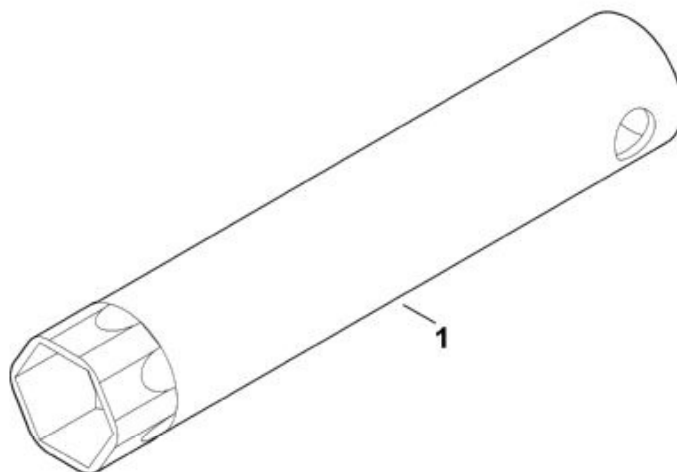
- * (A) non illustré
(B) uniquement accessoire optionnel
(C) n'est plus livrable départ usine
(D) n'est pas livrable séparément

[.] y compris Fig. No.

** (02.2003) Open informations techniques
>xxx xxx xxxx] Pièce à utiliser jusqu'au n° de série
[xxxx xxx xxxx> Pièce à utiliser à partir du n° de série

*** Nombre de pièces(s) utilisée(s) lors de la production

**** Prix de vente unitaire brut hors taxes
Voir conditions générales de vente dans la rubrique 'Téléchargement'



N°	Code article	Désignation	*	**	***
1	0812 190 1008	Clé à bougie			1

- * (A) non illustré
(B) uniquement accessoire optionnel
(C) n'est plus livrable départ usine
(D) n'est pas livrable séparément

[.] y compris Fig. No.

** (02.2003) Open informations techniques
>xxx xxx xxxx] Pièce à utiliser jusqu'au n° de série
[xxxx xxx xxxx> Pièce à utiliser à partir du n° de série

*** Nombre de pièces(s) utilisée(s) lors de la production

**** Prix de vente unitaire brut hors taxes
Voir conditions générales de vente dans la rubrique 'Téléchargement'