

# MB 410, MB 460

Ersatzteilliste  
Spare Parts List  
Liste des pièces

**DE** Rasenmäher

**EN** Lawn mower

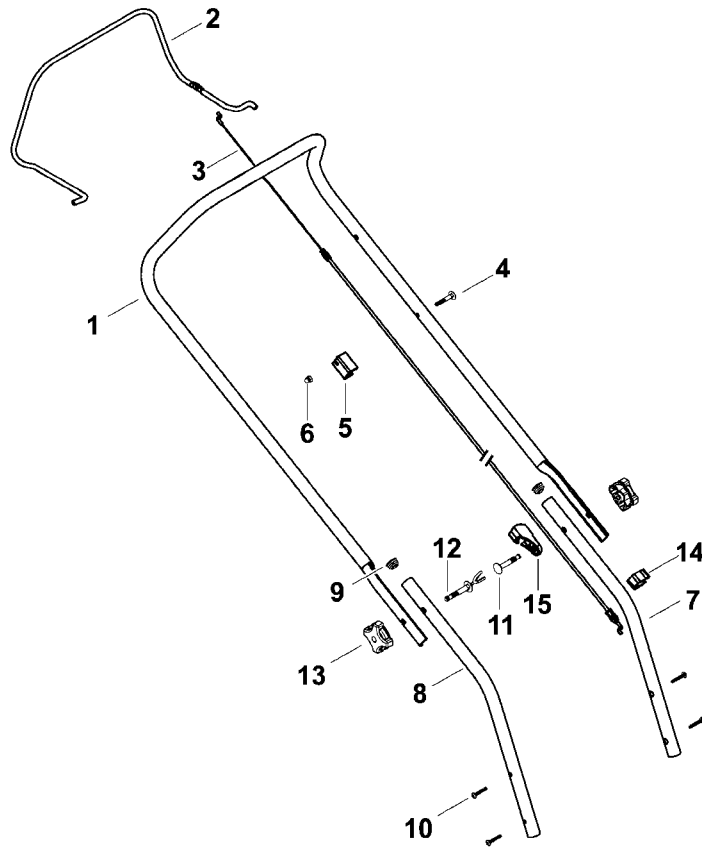
**FR** Tondeuse

## MB 410, MB 460

A Lenker  
B Gehäuse  
C Fahrwerk  
D Motor, Messer  
E Grasfangkorb  
F Werkzeuge

Handle  
Housing  
Chassis  
Engine, blade  
Grass catcher bag  
Tools

Guidon  
Carter  
Entraînement  
Moteur, lame  
Bac de ramassage  
Outils



111\_05ET\_IMG\_001

## Illustration A

## Lenker

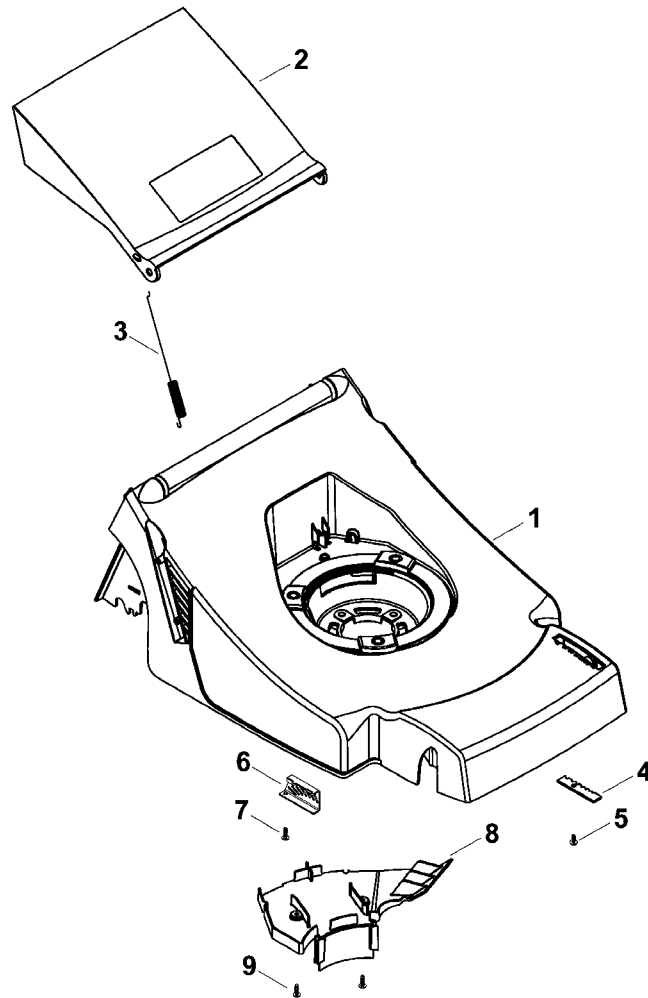
## Handle

## Guidon

Bild-Nr	Teile-Nummer	Stück	Benennung	Part name	Désignation
1	6336 703 1210	1	Lenkeroberteil	Upper handlebar	Partie supérieure du guidon
2	6336 702 6500	1	Schalthebel	Switch lever	Levier de commande
3	6336 700 7500	1	Seilzug	Cable	Câble de commande
4	9027 068 1400	1	Flachrundschaube M6x40	Flat head screw M6x40	Vis à tête bombée M6x40
5	6336 703 6900	1	Halter	Bracket	Patte de fixation
6	9240 216 0900	1	Hutmutter M6	Cap nut M6	Ecrou-chapeau M6
7	6336 703 1200	1	Lenkerunterteil	Lower handlebar	Partie inférieure du guidon
8	6336 703 1205	1	Lenkerunterteil	Lower handlebar	Partie inférieure du guidon
9	6101 703 2800	2	Stopfen	Plug	Bouchon
10	9104 007 4294	4	Schneidschraube P5x30	Self-tapping screw P5x30	Vis taraud P5x30
11	6105 703 3710	1	Flachrundschaube M8x55	Flat head screw M8x55	Vis a tête plate M8x55
12	6105 760 3801	1	Seilführung	Cable guide	Guide câble
13	6105 760 1810	2	Drehgriff	Rotary handle	Molette de serrage
14	6100 703 3100	1	Kabelclip	Cable Clips	Attache pour câbles
15	6336 706 6600	1	Führung	Guide	Guide

(1) MB 410

(2) MB 460



111\_05ET\_IMG\_002

## Illustration B

## Gehäuse

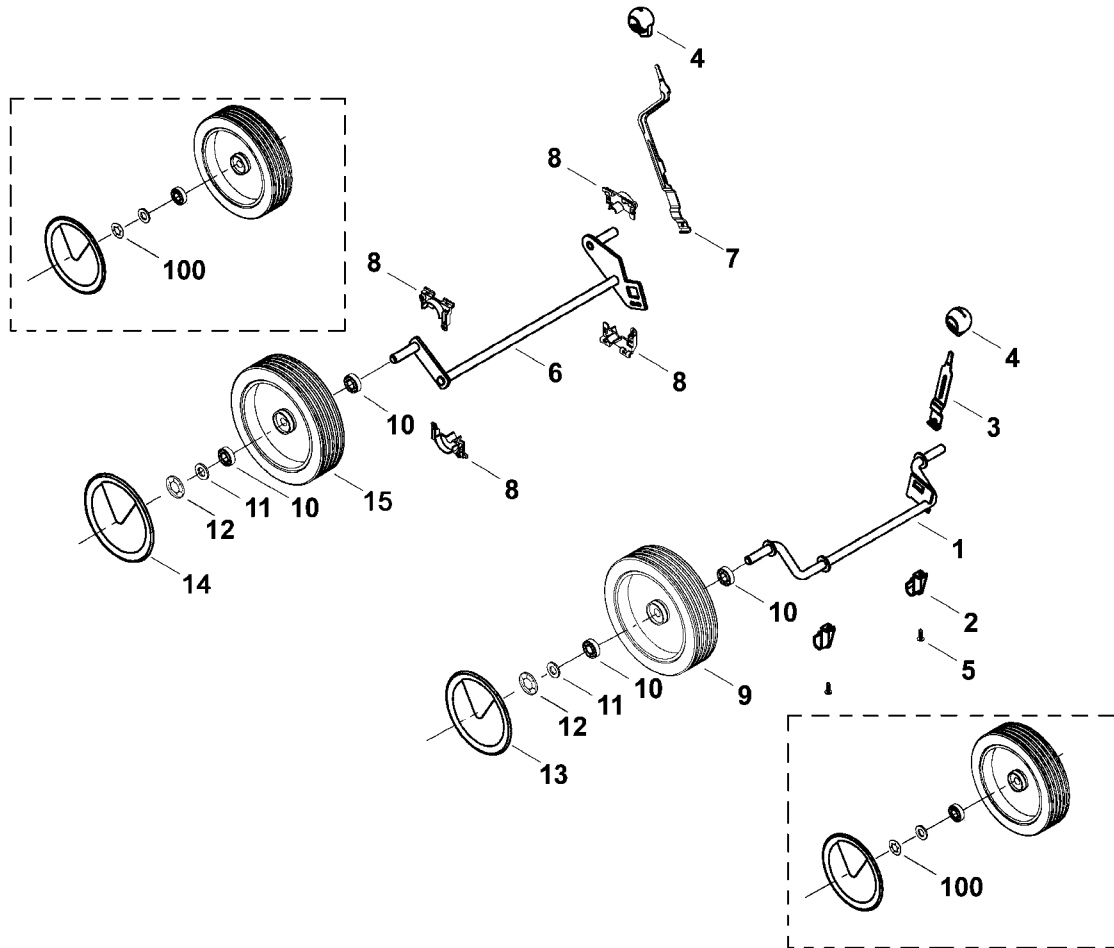
## Housing

## Carter

Bild-Nr	Teile-Nummer	Stück	Benennung	Part name	Désignation
1	6336 700 8500	1	Gehäuse (1) □ 8	Housing (1) □ 8	Carter (1) □ 8
1	6356 700 8500	1	Gehäuse (2) □ 8	Housing (2) □ 8	Carter (2) □ 8
2	6336 706 2400	1	Klappe	Flap	Volet
3	6336 708 4500	1	Zugfeder	Tension spring	Ressort de tension
4	6336 703 9500	1	Rastenblech	Notched plate	Tôle à crans
5	9104 007 4260	1	Schneidschraube P5x12	Self-tapping screw P5x12	Vis taraud P5x12
6	6336 703 9510	1	Rastenblech	Notched plate	Tôle à crans
7	9104 007 4270	1	Schneidschraube P5x16	Self-tapping screw P5x16	Vis taraud P5x16
8	6336 706 0700	1	Abdeckung (1)	Cover (1)	Recouvrement (1)
8	6356 706 0700	1	Abdeckung (2)	Cover (2)	Recouvrement (2)
9	9104 007 4270	2	Schneidschraube P5x16	Self-tapping screw P5x16	Vis taraud P5x16

(1) MB 410

(2) MB 460



111\_05ET\_IMG\_007

## Illustration C

## Fahrwerk

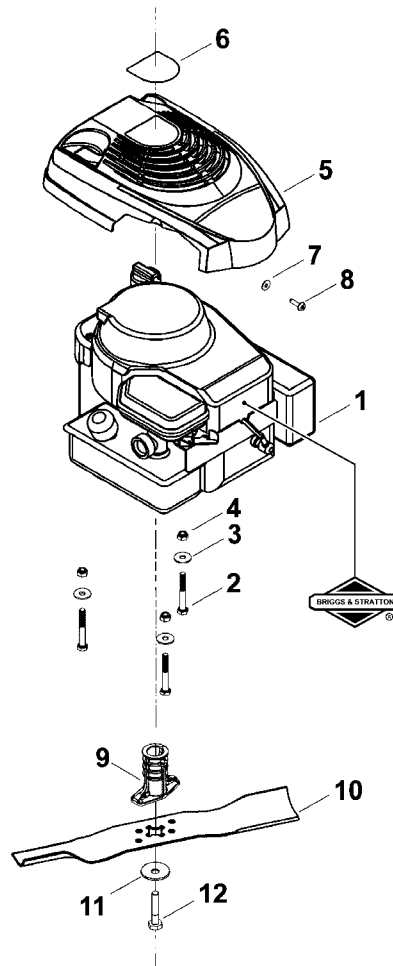
## Chassis

## Entraînement

Bild-Nr	Teile-Nummer	Stück	Benennung	Part name	Désignation
1	6336 700 2400	1	Achse	Axle	Axe
2	6336 704 1200	2	Achshalter	Axle bracket	Butée d'essieu
3	6336 703 6700	1	Verstellhebel	Adjusting lever	Levier de réglage
4	0000 989 8100	2	Griffstück	Handle	Poignée
5	9104 007 4270	2	Schneidschraube P5x16	Self-tapping screw P5x16	Vis taraud P5x16
6	6336 700 2410	1	Achse (1)	Axle (1)	Axe (1)
6	6356 700 2400	1	Achse (2)	Axle (2)	Axe (2)
7	6336 703 6710	1	Verstellhebel	Adjusting lever	Levier de réglage
8	6336 704 1210	4	Achshalter	Axle bracket	Butée d'essieu
9	6100 700 0401	2	Rad □ 10	Wheel □ 10	Roue □ 10
10	9503 003 9011	8	Kugellager 27M-3,6x12	Grooved ball bearing 27M-8.5x12	Roulement rainuré à billes 27M-8,5x12
11	9291 021 0220	4	Scheibe 13	Washer 13	Rondelle 13
12	6106 704 5110	4	Starlockring	Retaining ring	Anneau de sécurité
13	6100 704 0301	2	Radkappe	Wheel cap	Chapeau de roue
14	6100 704 0301	2	Radkappe (1)	Wheel cap (1)	Chapeau de roue (1)
14	6100 704 0302	2	Radkappe (2)	Wheel cap (2)	Chapeau de roue (2)
15	6100 700 0401	2	Rad (1) □ 10	Wheel (1) □ 10	Roue (1) □ 10
15	6105 700 0491	2	Rad (2) □ 10	Wheel (2) □ 10	Roue (2) □ 10
<b>→ 4 30 343 760 (TI 01.2004)</b>					
100	*9991 003 1120	4	Schnellbefestigung	Quick-fixing device	Attache rapide

(1) MB 410

(2) MB 460



111\_05ET\_IMG\_004

**DE Motor**

Für Ersatzmotore, Ersatzteile von Motoren und in Garantiefällen wenden Sie sich an den Kundendienst des Motorenherstellers.

**EN Engine**

For new engines, spare parts of the engine and in case of warranty contact the engine manufacturer's after sales service.

**FR Moteur**

Pour toute demande concernant les moteurs thermiques (moteur complet, pièces détachées et garantie), veuillez vous adresser au fabricant du moteur.



## Illustration D

## Motor, Messer

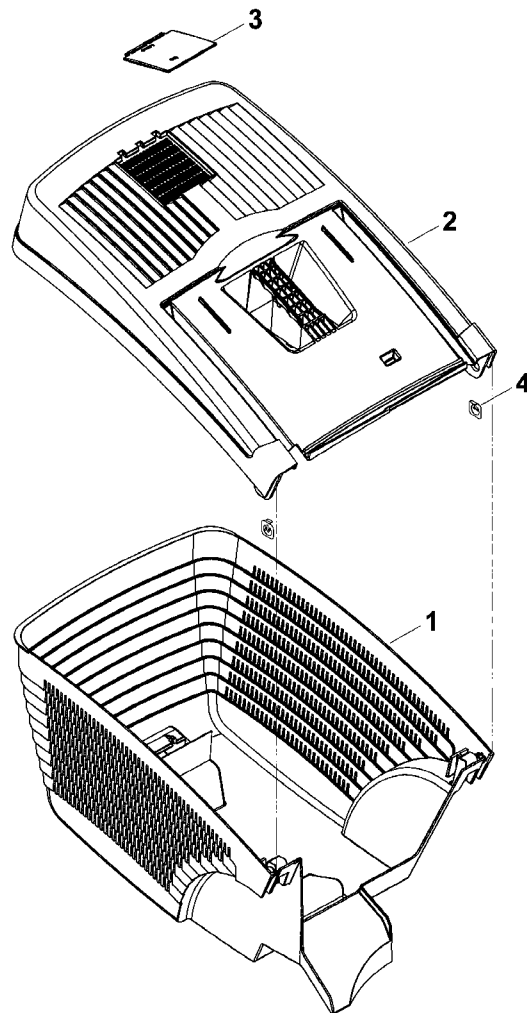
## Engine, blade

## Moteur, lame

Bild-Nr	Teile-Nummer	Stück	Benennung	Part name	Désignation
1		1	BRIGGS & STRATTON, Vier-Takt-Motor Daten am Motor ablesen	BRIGGS & STRATTON, four-stroke-engine Find data on engine	BRIGGS & STRATTON, moteur-quatre-temps Lire les données sur le moteur
2	9007 319 1970	3	Sechskantschraube M8x60	Hexagon head screw M8x60	Vis à six pans M8x60
3	9307 021 0180	3	Scheibe 8,4	Washer 8,4	Rondelle 8,4
4	9212 260 1100	3	Sechskantmutter M8	Hexagon nut M8	Ecrou à six pans M8
5	0000 082 0400	1	Abdeckung	Cover	Recouvrement
6	6336 967 3800	1	Typenbezeichnung MB 410 (1)	Name plate MB 410 (1)	Plaque matricule MB 410 (1)
6	6356 967 3800	1	Typenbezeichnung MB 460 (2)	Name plate MB 460 (2)	Plaque matricule MB 460 (2)
7	9307 020 0120	1	Scheibe 5,3	Washer 5,3	Rondelle 5,3
8	9101 021 3780	1	Schneidschraube 4,8x16	Self-tapping screw 4.8x16	Vis taraud 4,8x16
9	6105 702 5021	1	Buchse	Bushing	Douille
10	6336 702 0100	1	Messer (1)	Blade (1)	Couteau (1)
10	6356 702 0100	1	Messer (2)	Blade (2)	Couteau (2)
11	6105 702 1830	1	Spannscheibe 11x40x2,5	Tensioning gear 11x40x2,5	Rondelle de tension 11x40x2,5
12	9008 341 9069	1	Sechskantschraube 3/8"x2"	Hexagon head screw 3/8"x2"	Vis à six pans 3/8"x2"

(1) MB 410

(2) MB 460



111\_05ET\_IMG\_005

## Illustration E

## Grasfangkorb

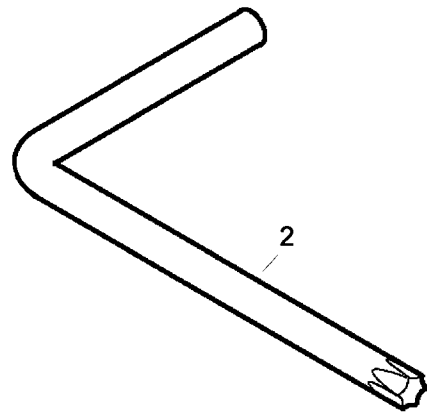
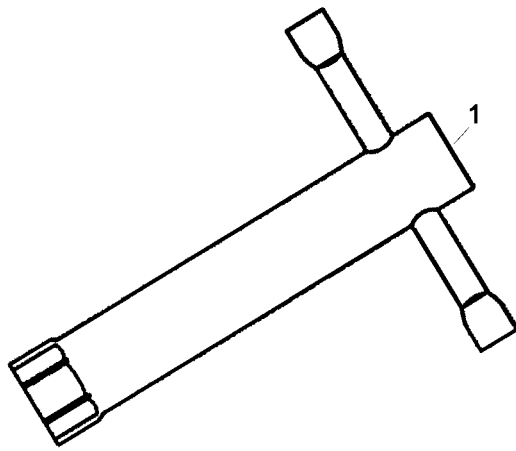
## Grass catcher bag

## Bac de ramassage

Bild-Nr	Teile-Nummer	Stück	Benennung	Part name	Désignation
1	6336 703 9600	1	Grasfangkorbunterteil	Lower part of grass catcher bag	Partie inférieure du bac de ramassage
2	6336 760 2100	1	Grasfangkorboberteil	Upper part of grass catcher bag	Partie supérieure du bac de ramassage
		□ 3		□ 3	□ 3
			→ <b>55 349 779 (TI 18.02)</b>		
2	*6336 703 9605	1	Grasfangkorboberteil	Upper part of grass catcher bag	Partie supérieure du bac de ramassage
3	6118 708 9400	1	Lasche	Strap	Bride de fixation
4	9991 003 0685	2	Sicherungsscheibe	E-clip	Anneau d'arrêt

(1) MB 410

(2) MB 460



111\_05ET\_IMG\_006

## Illustration F

## Werkzeuge

## Tools

## Outils

---

Bild-Nr	Teile-Nummer	Stück	Benennung	Part name	Désignation
1	0812 190 1000	1	Zündkerzenschlüssel	Spark plug wrench	Clé à bougie
2	0812 370 1143	1	Torx-Schlüssel T20x100x50	Torx wrench T20x100x50	Clé Torx T20x100x50

---

(1) MB 410

(2) MB 460





## **DE** Zeichenerklärung

- = darin enthalten Bild-Nr.
- \* = Maschinen älterer Bauart
- (A) = nicht abgebildet
- (B) = nur Sonderzubehör
- (C) = ab Werk nicht mehr lieferbar
- (D) = einzeln kein Ersatzteil
- (1,2 ...) = Ausführungsarten

## **EN** Key to symbols

- = including item No.
- \* = previous Models
- (A) = not illustrated
- (B) = option
- (C) = no longer available ex factory
- (D) = not available as seperate item
- (1,2 ...) = versions available

## **FR** Légende

- = y compris fig. No.
- \* = machines d'ancienne construction
- (A) = non illustré
- (B) = uniquement accessoire optionnel
- (C) = n'est plus livrable départ usine
- (D) = pas de pièce de rechange séparée
- (1,2 ...) = différentes exécutions