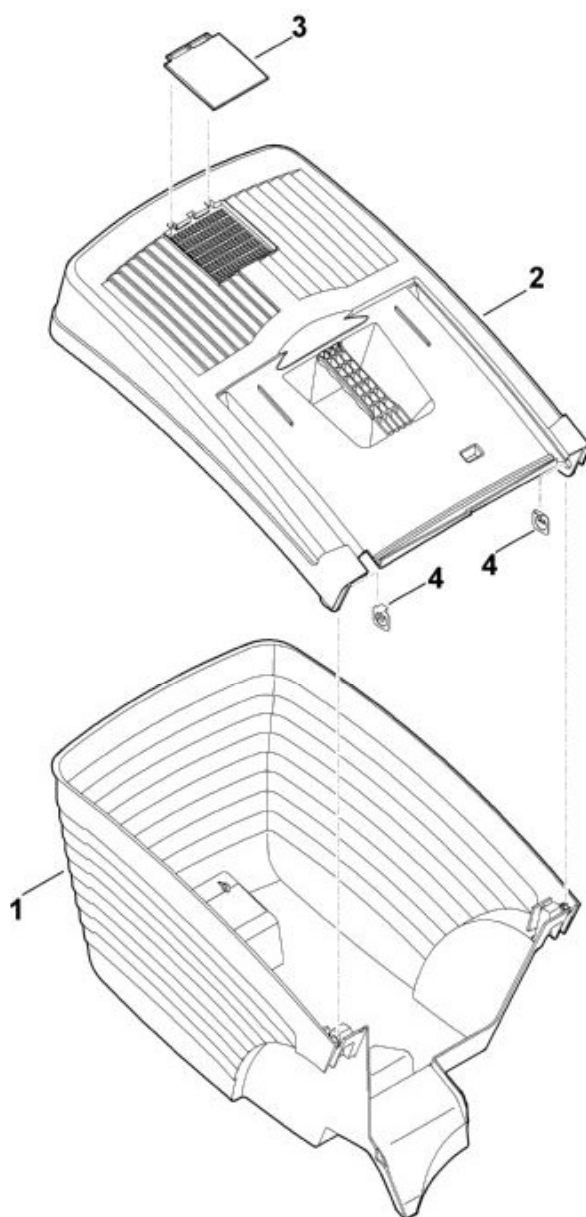


MB 443.0

Sélection: Bac de ramassage



N°	Code article	Désignation	*	**	***
1	6356 703 9600	Partie inférieure du bac de ramassage			1
2	6356 760 2100	Partie supérieure du bac de ramassage	[3]		1
3	6118 708 9400	Bride de fixation			1

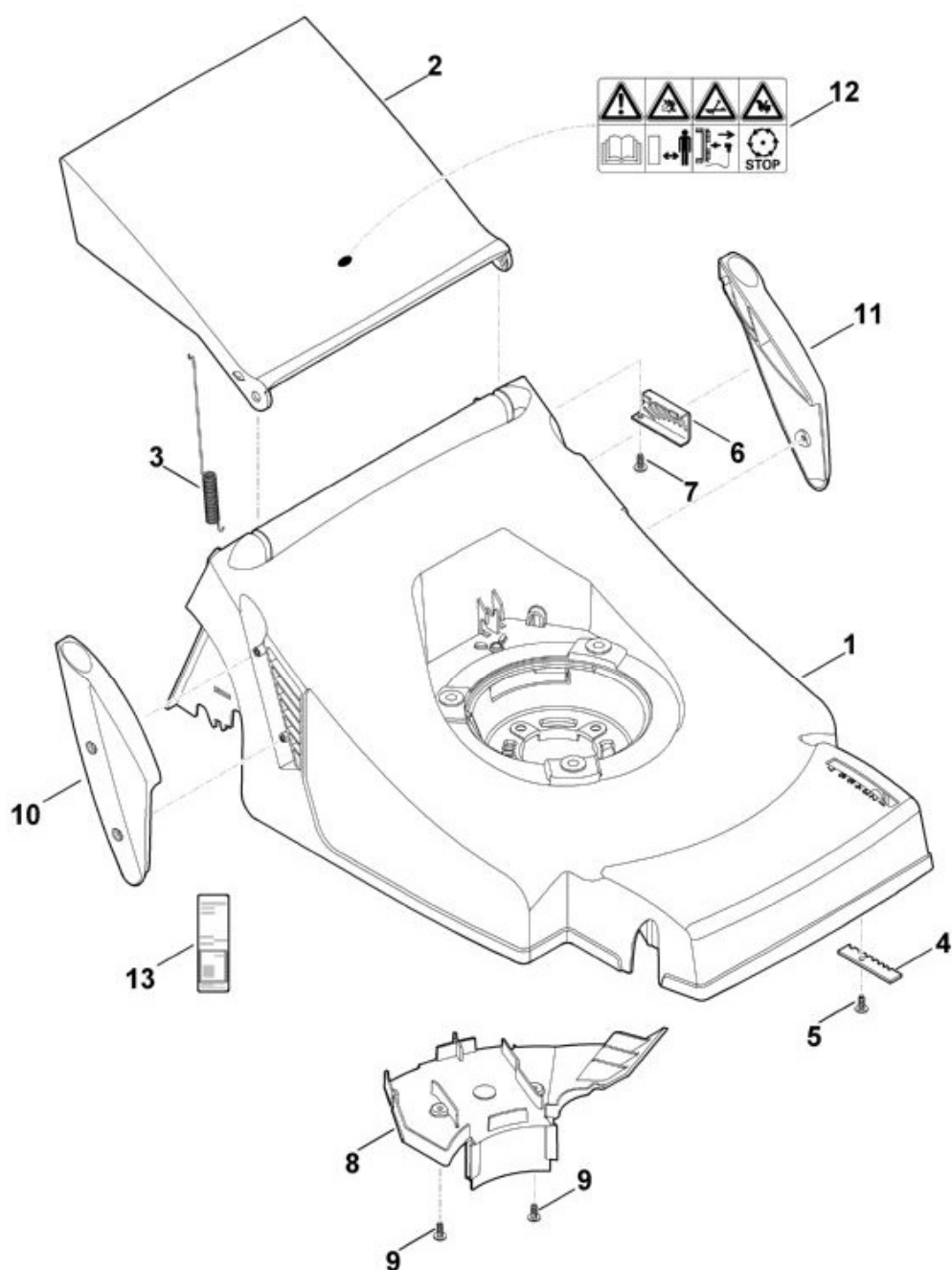
N°	Code article	Désignation	*	**	***
4	9991 003 0685	Anneau d'arrêt			2

- * (A) non illustré
 (B) uniquement accessoire optionnel
 (C) n'est plus livrable départ usine
 (D) n'est pas livrable séparément
 [...] y compris Fig. No.

- ** (02.2003) Open informations techniques
 >xxx xxx xxxx] Pièce à utiliser jusqu'au n° de série
 [xxxx xxx xxxx> Pièce à utiliser à partir du n° de série

*** Nombre de pièces(s) utilisée(s) lors de la production

**** Prix de vente unitaire brut hors taxes
 Voir conditions générales de vente dans la rubrique 'Téléchargement'



N°	Code article	Désignation	*	**	***
1	6336 700 8511	Carter	[8]		1
1	6336 700 8510	Carter	[8]		1
2	6356 706 2401	Volet			1
2	6356 706 2400	Volet			1
3	6336 708 4500	Ressort de tension			1
4	6336 703 9500	Tôle à crans			1

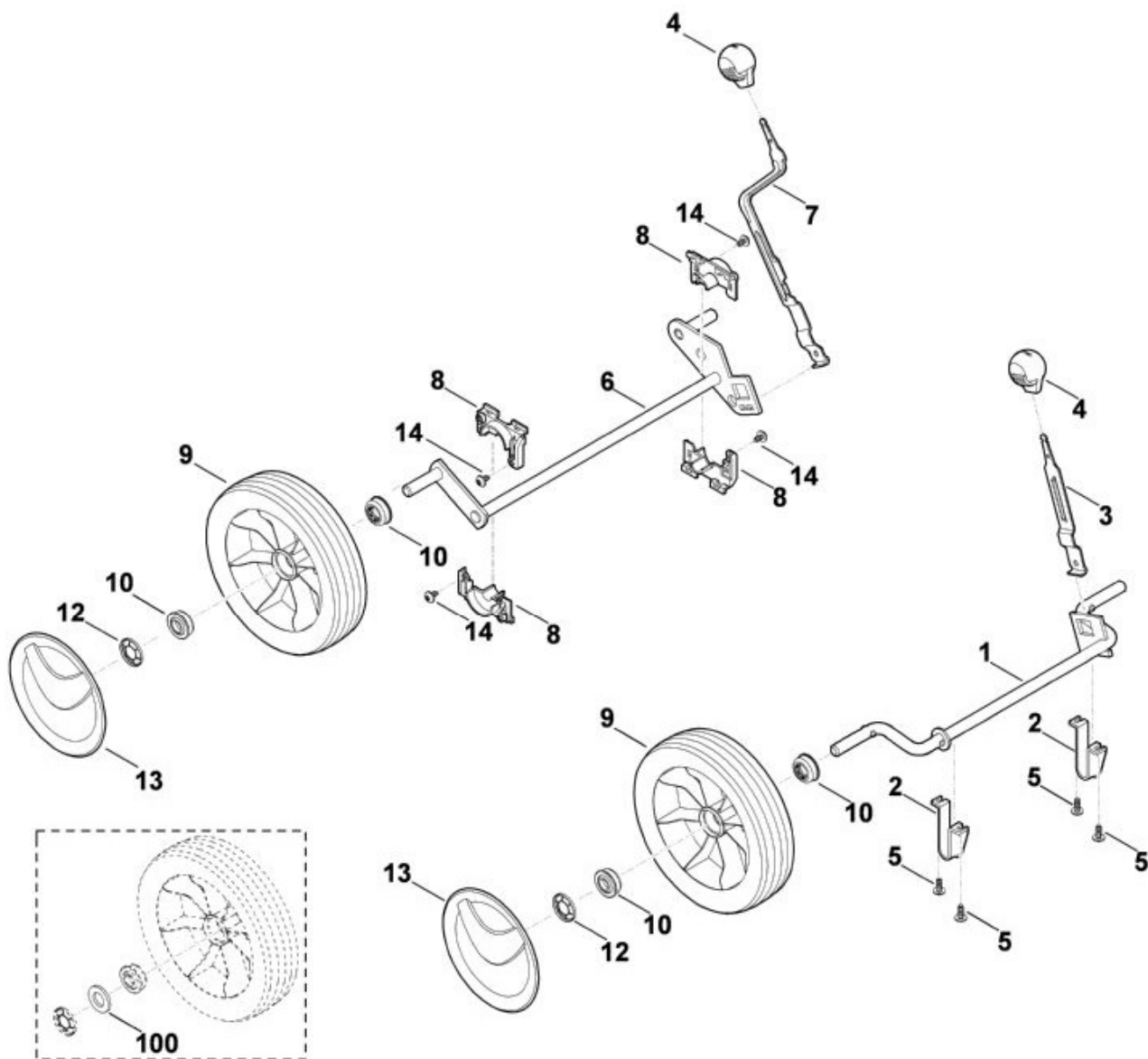
N°	Code article	Désignation	*	**	***
5	9104 007 4257	Vis IS P5x10			1
5	9104 007 4259	Vis taraud P5x10			1
5	9104 007 4260	Vis taraud P5x12			1
6	6336 703 9510	Tôle à crans			1
7	9104 007 4257	Vis IS P5x10			1
7	9104 007 4259	Vis taraud P5x10			1
7	9104 007 4260	Vis taraud P5x12			1
8	6336 706 0700	Recouvrement			1
9	9104 007 4260	Vis taraud P5x12			2
10	6356 706 0715	Recouvrement droite			1
11	6356 706 0710	Recouvrement gauche			1
12	0000 967 3679	Avertissement			1

* (A) non illustré
(B) uniquement accessoire optionnel
(C) n'est plus livrable départ usine
(D) n'est pas livrable séparément
[.] y compris Fig. No.

** (02.2003) Open informations techniques
>xxx xxx xxxx] Pièce à utiliser jusqu'au n° de série
[xxxx xxx xxxx> Pièce à utiliser à partir du n° de série

*** Nombre de pièces(s) utilisée(s) lors de la production

**** Prix de vente unitaire brut hors taxes
Voir conditions générales de vente dans la rubrique 'Téléchargement'



N°	Code article	Désignation	*	**	***
1	6336 700 2400	Axe			1
2	6356 704 1200	Butée d'essieu			2
3	6336 703 6700	Levier de réglage			1
4	0000 989 8100	Poignée			2
5	9104 007 4257	Vis IS P5x10			4
5	9104 007 4259	Vis taraud P5x10			4

N°	Code article	Désignation	*	**	***
5	9104 007 4260	Vis taraud P5x12			4
6	6336 700 2410	Axe			1
7	6336 703 6710	Levier de réglage			1
8	6336 704 1210	Butée d'essieu			4
9	6100 700 0401	Roue	[10]		4
10	9503 003 9011	Roulement rainuré à billes 27M-3,6x12			8
12	6106 704 5110	Anneau de sécurité			4
13	6340 704 0300	Chapeau de roue			4
14	9104 007 4257	Vis IS P5x10			4
14	9104 007 4259	Vis taraud P5x10			4
14	9104 007 4255	Vis taraud P5x8			4
100	9291 020 0220	Rondelle 13			4

* (A) non illustré
(B) uniquement accessoire optionnel
(C) n'est plus livrable départ usine
(D) n'est pas livrable séparément
[.] y compris Fig. No.

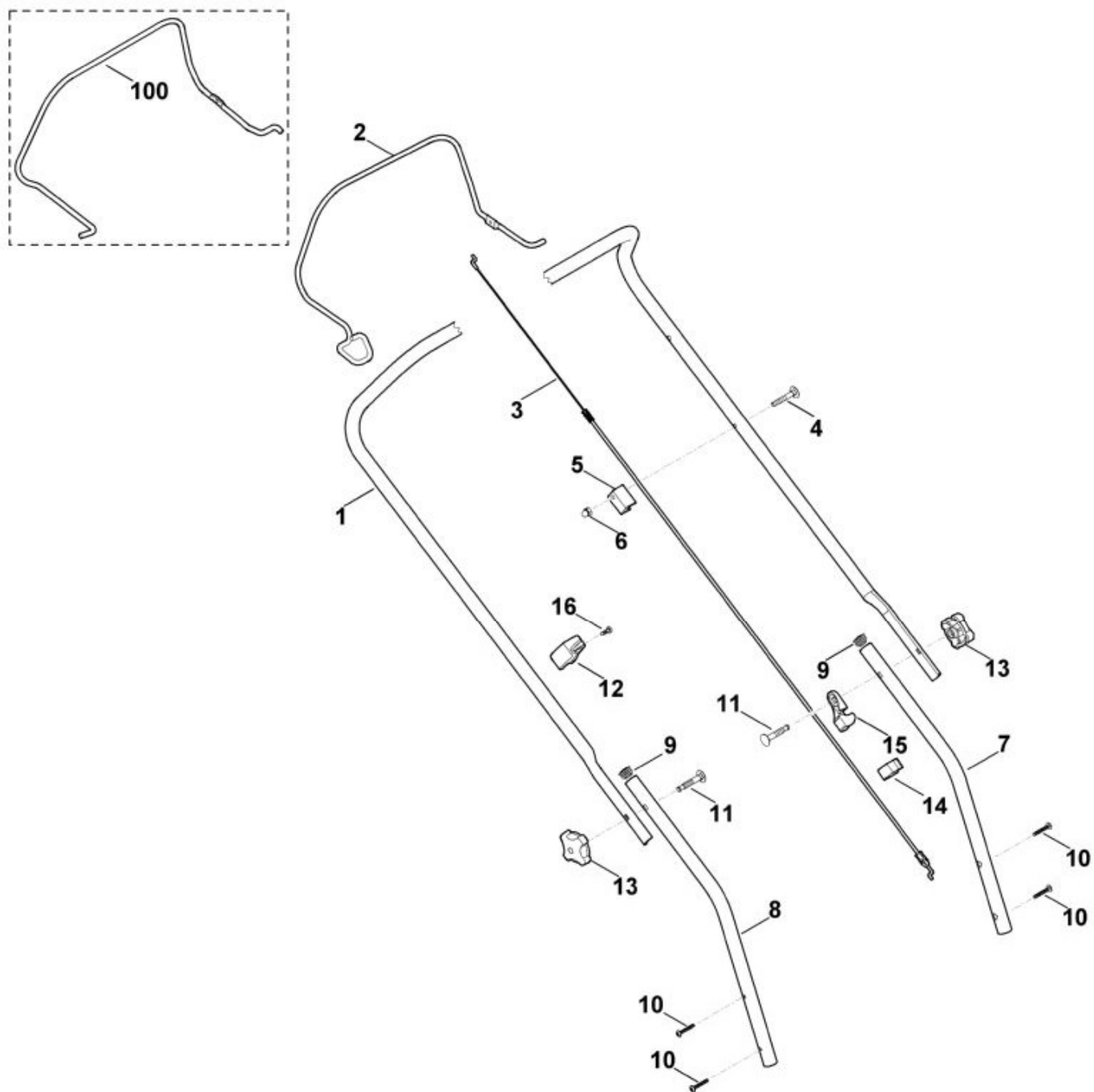
** (02.2003) Open informations techniques
>xxx xxx xxxx] Pièce à utiliser jusqu'au n° de série
[xxxx xxx xxxx> Pièce à utiliser à partir du n° de série

*** Nombre de pièces(s) utilisée(s) lors de la production

**** Prix de vente unitaire brut hors taxes
Voir conditions générales de vente dans la rubrique 'Téléchargement'

MB 443.0

Sélection: Guidon



N°	Code article	Désignation	*	**	***
1	6336 703 1210	Partie supérieure du guidon			1
2	6336 764 0210	Levier de commande			1
3	6336 700 7500	Câble de commande			1
4	9027 068 1400	Vis à tête bombée M6x40			1
5	6336 703 6900	Patte de fixation			1
6	9240 216 0900	Ecrou-chapeau M6			1

N°	Code article	Désignation	*	**	***
7	6356 763 4800	Partie inférieure du guidon			1
8	6356 763 4805	Partie inférieure du guidon			1
9	6101 703 2800	Bouchon			2
10	9104 007 4294	Vis taraud P5x30			4
11	0000 703 3705	Vis M8x50			2
11	0000 703 3700	Vis M8x50			2
12	0000 760 3810	Guide câble			1
13	0000 760 1800	Molette de serrage			2
14	6100 703 3100	Attache pour câbles			1
15	6320 706 6610	Guide			1
15	6336 706 6600	Guide			1
16	9075 478 4117	Vis cylindrique IS D5x16			1
100	6336 702 6500	Levier de commande			1

- * (A) non illustré
(B) uniquement accessoire optionnel
(C) n'est plus livrable départ usine
(D) n'est pas livrable séparément
[.] y compris Fig. No.

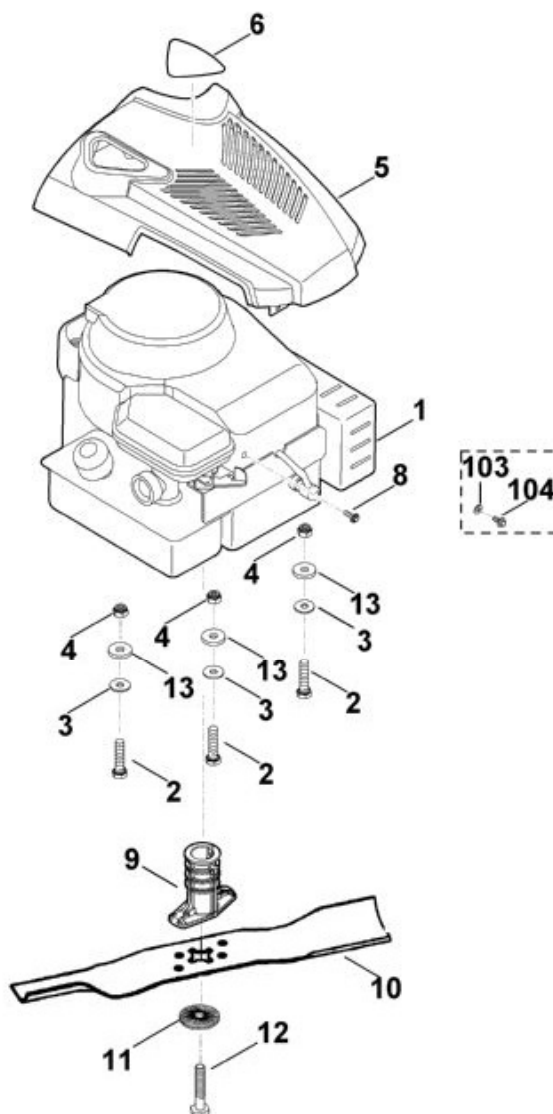
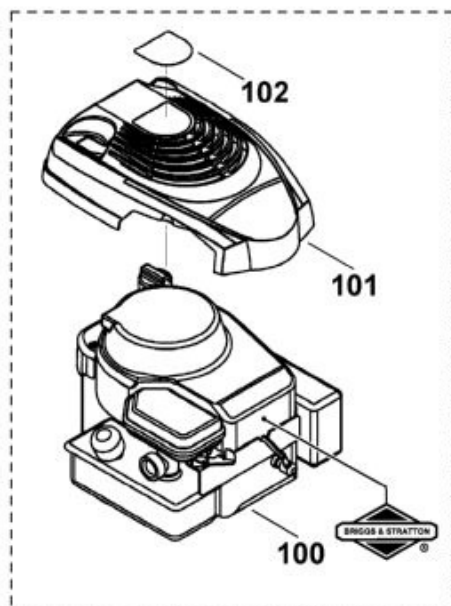
- ** (02.2003) Open informations techniques
>xxx xxx xxxx] Pièce à utiliser jusqu'au n° de série
[xxxx xxx xxxx> Pièce à utiliser à partir du n° de série

*** Nombre de pièces(s) utilisée(s) lors de la production

**** Prix de vente unitaire brut hors taxes
Voir conditions générales de vente dans la rubrique 'Téléchargement'

MB 443.0

Sélection: Moteur, lame



N°	Code article	Désignation	*	**	***
1	6356 011 1840	B&S, moteur-quatre-temps 10T802-0180-B1, 10T802-0180-H1			1
2	9007 319 1970	Vis à six pans M8x60			3
3	9307 021 0180	Rondelle 8,4			3
4	9214 320 1105	Ecrou de sécurité M8			3
5	0000 082 0417	Recouvrement			1

N°	Code article	Désignation	*	**	***
6	6336 967 3821	Plaque matricule MB 443			1
8	9039 488 9072	Vis 10-32x3/8"			1
9	6105 702 5021	Support de lame			1
10	6336 702 0100	Couteau			1
11	0000 702 6600	Rondelle			1
12	9008 341 9076	Vis à six pans 3/8"x2" Coller (LOCTITE 243), (60 - 65 Nm)			1
12	9008 341 9069	Vis à six pans 3/8"x2" Coller (LOCTITE 243), (60 - 65 Nm)			1
13	6356 708 9300	Rondelle 10,5x24x2			3
100	6356 011 1811	B&S, moteur-quatre-temps 10T502-1111-B1			1
101	0000 082 0400	Recouvrement			1
102	6336 967 3820	Plaque matricule MB 443			1
103	9307 020 0120	Rondelle 5,3			1
104	9101 021 3780	Vis taraud 4,8x16			1

- * (A) non illustré
(B) uniquement accessoire optionnel
(C) n'est plus livrable départ usine
(D) n'est pas livrable séparément
[.] y compris Fig. No.

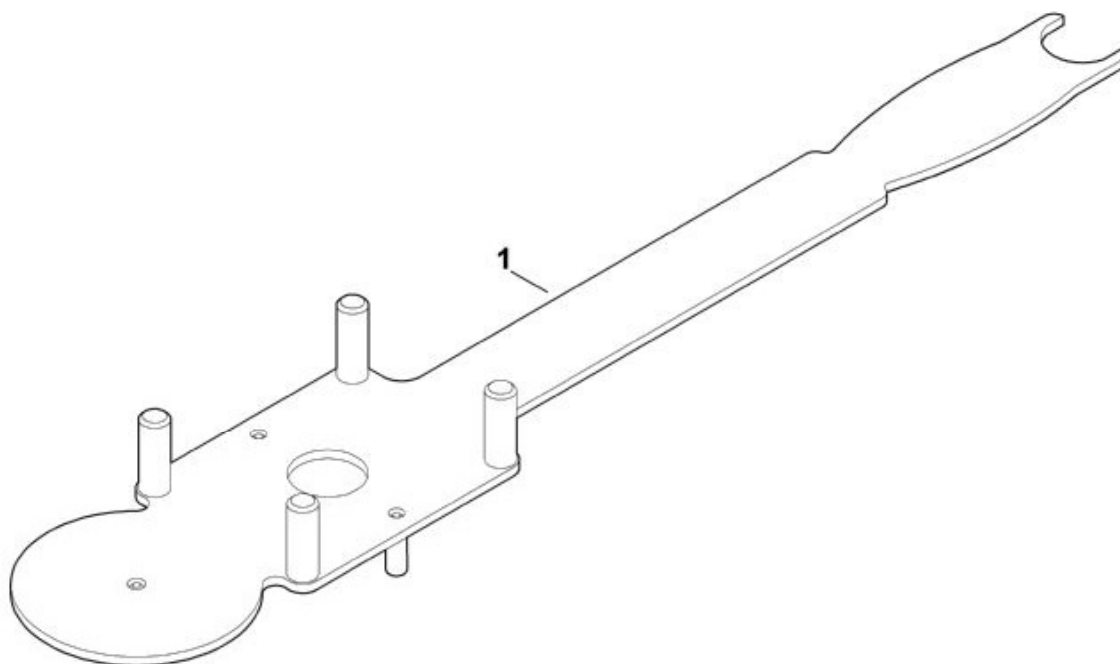
- ** (02.2003) Open informations techniques
>xxx xxx xxxx] Pièce à utiliser jusqu'au n° de série
[xxxx xxx xxxx> Pièce à utiliser à partir du n° de série

*** Nombre de pièces(s) utilisée(s) lors de la production

**** Prix de vente unitaire brut hors taxes
Voir conditions générales de vente dans la rubrique 'Téléchargement'

MB 443.0

Sélection: Outil spécial



N°	Code article	Désignation	*	**	***
1	6165 890 2200	Outils de montage			1

- * (A) non illustré
- (B) uniquement accessoire optionnel
- (C) n'est plus livrable départ usine
- (D) n'est pas livrable séparément

[.] y compris Fig. No.

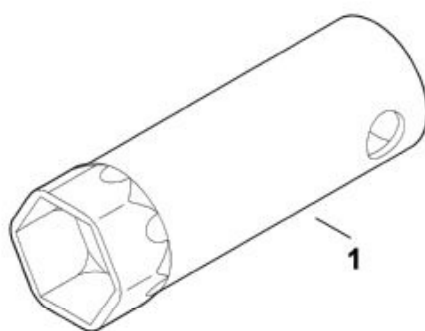
** (02.2003) Open informations techniques
>xxx xxx xxxx] Pièce à utiliser jusqu'au n° de série
[xxxx xxx xxxx> Pièce à utiliser à partir du n° de série

*** Nombre de pièces(s) utilisée(s) lors de la production

**** Prix de vente unitaire brut hors taxes
Voir conditions générales de vente dans la rubrique 'Téléchargement'

MB 443.0

Sélection: Outils



N°	Code article	Désignation	*	**	***
1	0812 190 1004	Clé à bougie			1
1	0812 190 1000	Clé à bougie			1

- * (A) non illustré
(B) uniquement accessoire optionnel
(C) n'est plus livrable départ usine
(D) n'est pas livrable séparément

[.] y compris Fig. No.

** (02.2003) Open informations techniques
>xxx xxx xxxx] Pièce à utiliser jusqu'au n° de série
[xxxx xxx xxxx> Pièce à utiliser à partir du n° de série

*** Nombre de pièces(s) utilisée(s) lors de la production

**** Prix de vente unitaire brut hors taxes
Voir conditions générales de vente dans la rubrique 'Téléchargement'