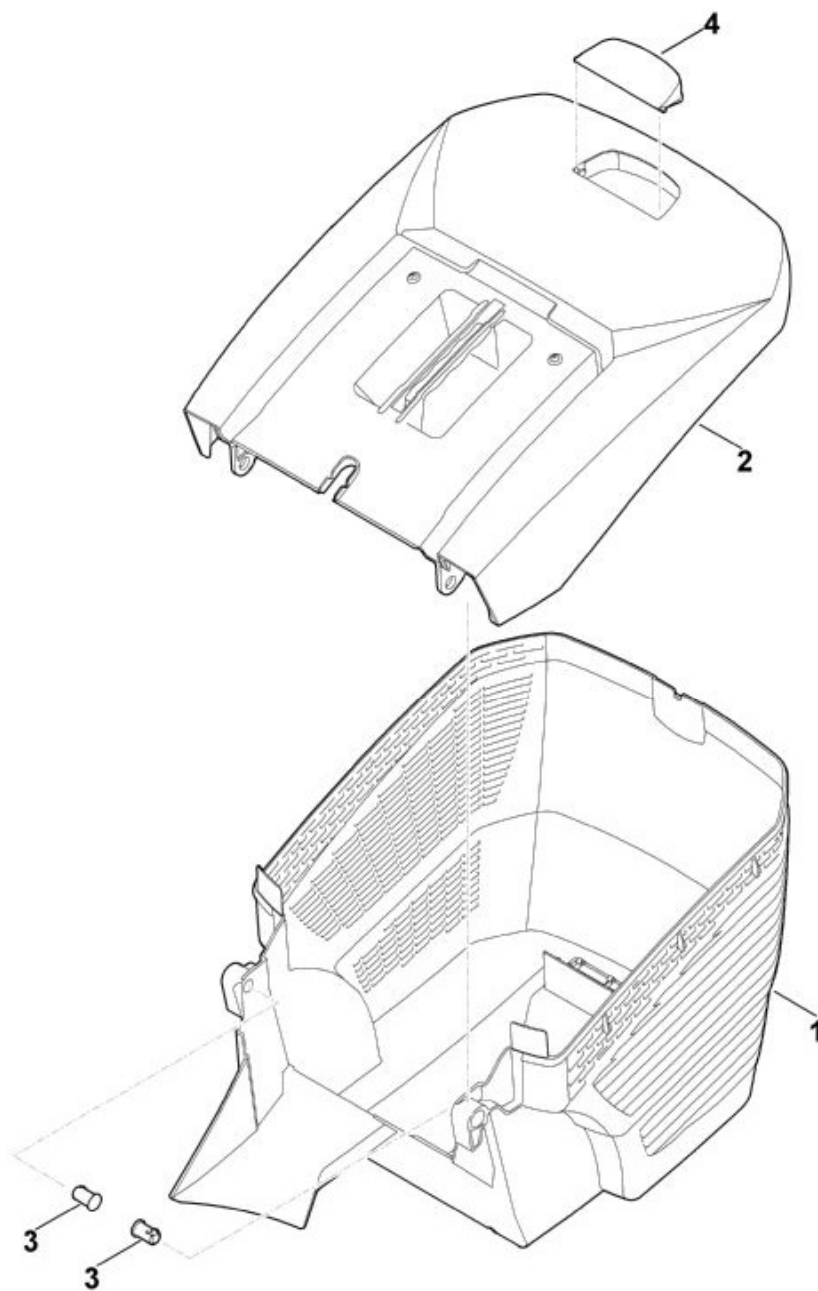


MB 443.1

Sélection: Bac de ramassage



N°	Code article	Désignation	*	**	***
1	6338 703 9605	Partie inférieure du bac de ramassage			1
2	6338 760 2100	Partie supérieure du bac de ramassage	[4]		1
3	6375 703 9010	Boulon			2

N°	Code article	Désignation	*	**	***
4	6375 708 8000	Volet			1

- * (A) non illustré
 (B) uniquement accessoire optionnel
 (C) n'est plus livrable départ usine
 (D) n'est pas livrable séparément
 [...] y compris Fig. No.

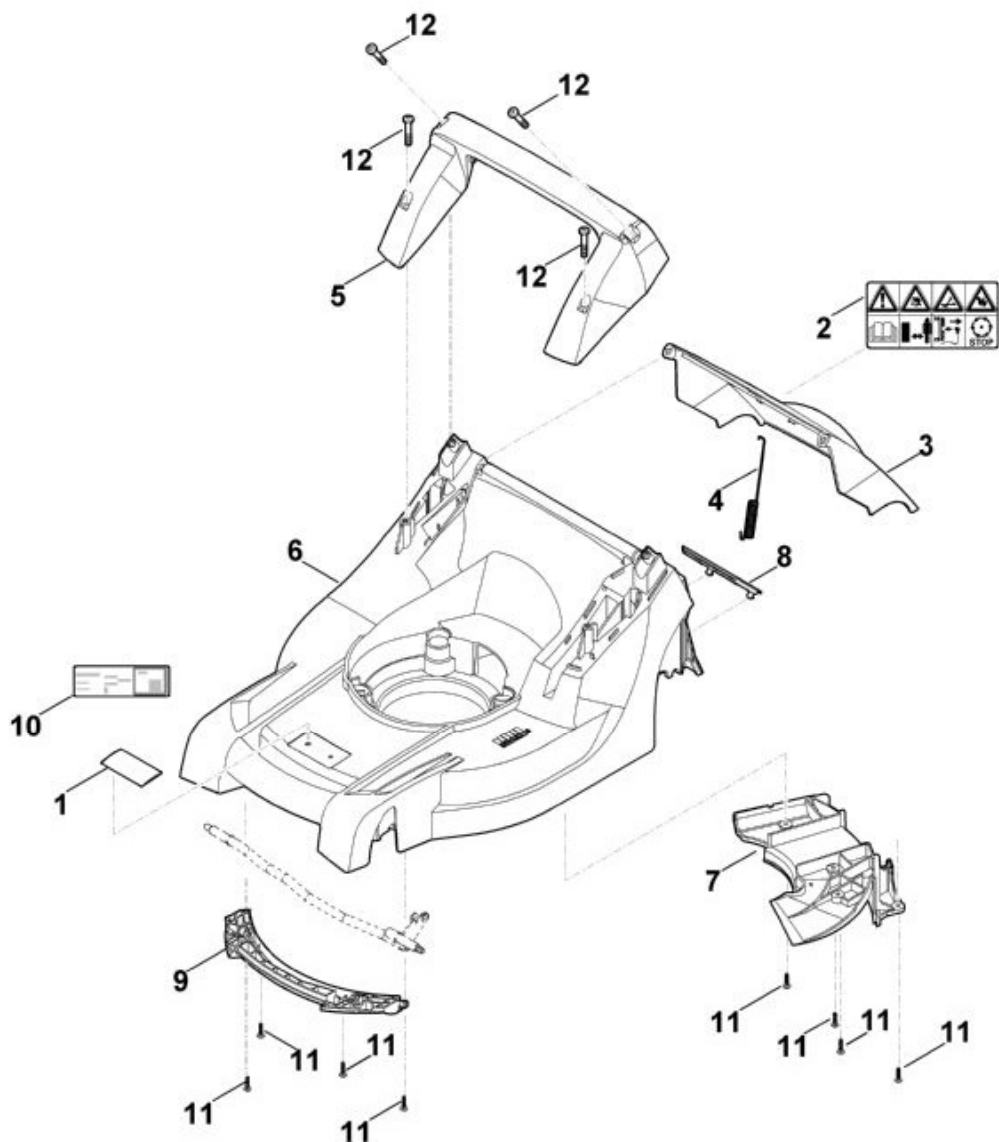
- ** (02.2003) Open informations techniques
 >xxx xxx xxxx] Pièce à utiliser jusqu'au n° de série
 [xxxx xxx xxxx> Pièce à utiliser à partir du n° de série

*** Nombre de pièces(s) utilisée(s) lors de la production

**** Prix de vente unitaire brut hors taxes
 Voir conditions générales de vente dans la rubrique 'Téléchargement'

MB 443.1

Sélection: Carter



N°	Code article	Désignation	*	**	***
1	0000 967 1000	Bouclier			1
2	0000 967 3679	Avertissement			1
3	6338 700 2700	Volet cpl.	[2]		1
4	6338 703 5110	Ressort de tension			1
5	6338 791 5700	Poignée			1
6	6338 700 8505	Carter	[1,7,8]		1

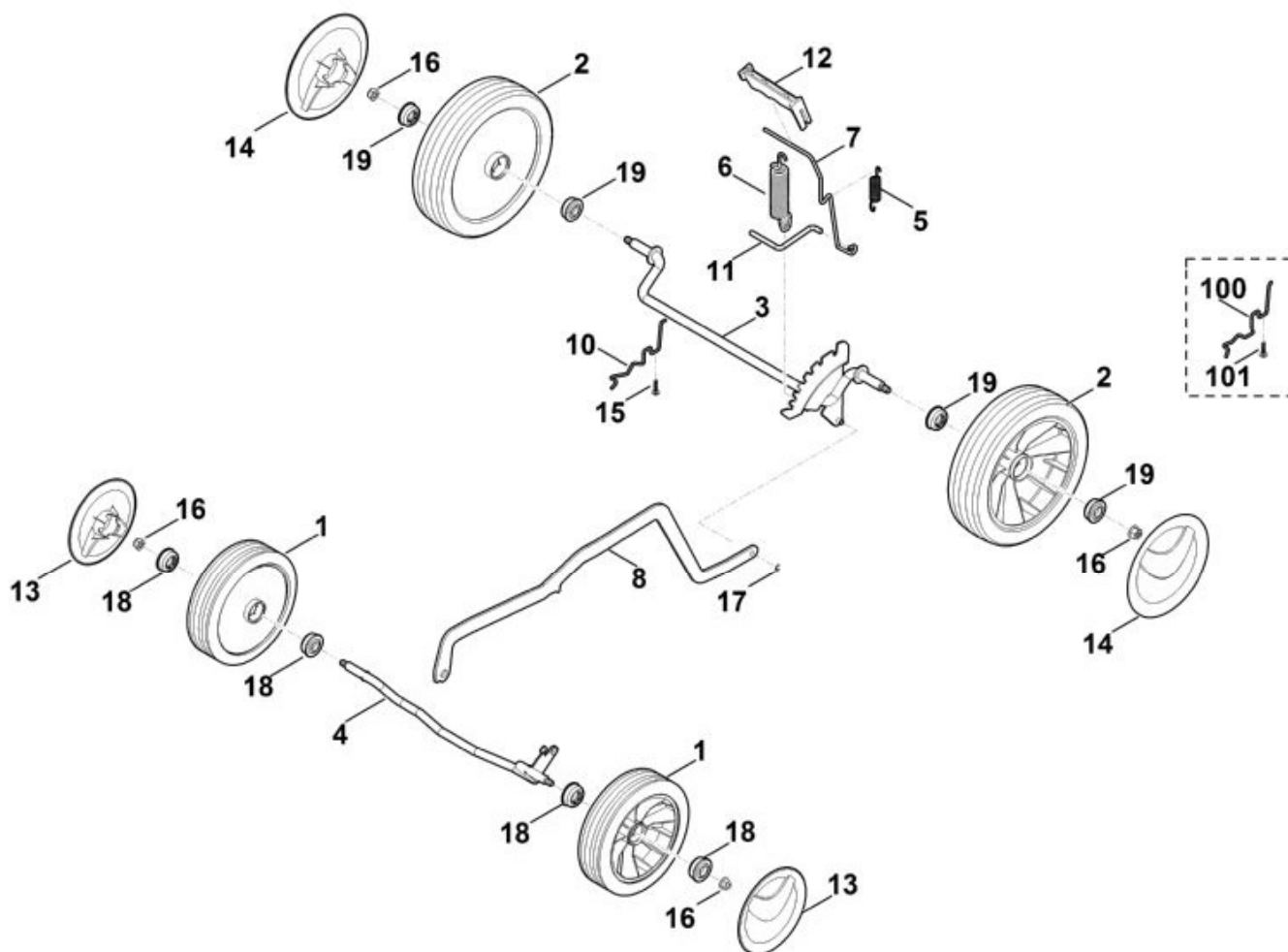
N°	Code article	Désignation	*	**	***
7	6338 706 0700	Recouvrement			1
8	6358 706 0710	Recouvrement			1
9	6338 706 0710	Support d'axe de roue			1
10	6338 967 0100	Plaque matricule MB 443.1			1
11	9104 007 4289	Vis taraud P5x20 (0,75 - 1,25 Nm)			8
12	9104 007 9990	Vis taraud P8x40 (3 - 4 Nm)			4

- * (A) non illustré
(B) uniquement accessoire optionnel
(C) n'est plus livrable départ usine
(D) n'est pas livrable séparément
[.] y compris Fig. No.

- ** (02.2003) Open informations techniques
>xxx xxx xxxx] Pièce à utiliser jusqu'au n° de série
[xxxx xxx xxxx> Pièce à utiliser à partir du n° de série

*** Nombre de pièces(s) utilisée(s) lors de la production

**** Prix de vente unitaire brut hors taxes
Voir conditions générales de vente dans la rubrique 'Téléchargement'



N°	Code article	Désignation	*	**	***
1	6100 700 0401	Roue	[18]		2
2	6105 700 0491	Roue	[19]		2
3	6338 700 2405	Axe			1
4	6338 700 2420	Axe			1
5	6338 703 5100	Ressort de tension			1
6	6358 703 5100	Ressort de tension			1

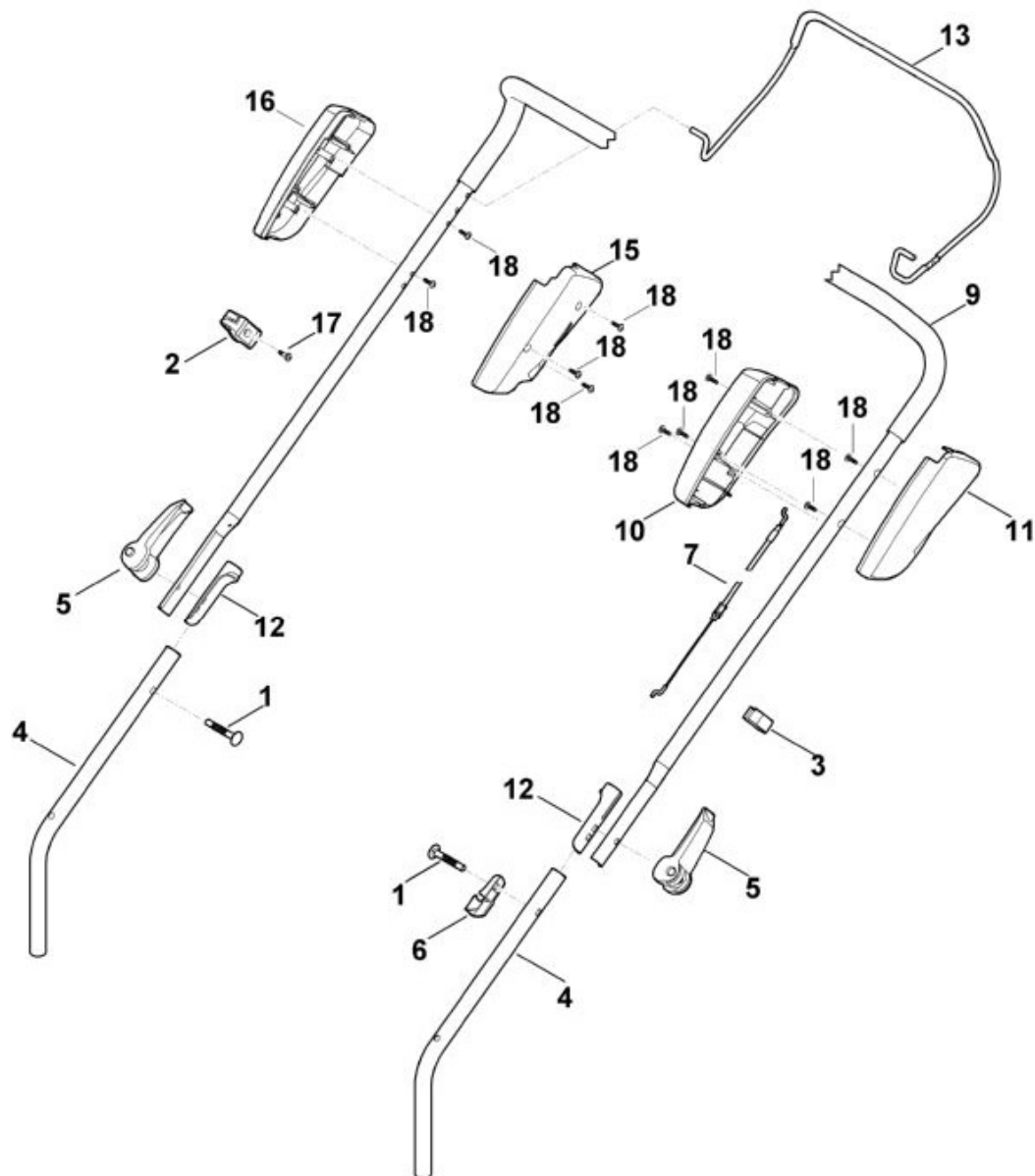
N°	Code article	Désignation	*	**	***
7	6338 703 6700	Levier			1
8	6338 703 8800	Levier de translation			1
10	6338 704 1205	Butée d'essieu droite			1
11	6338 763 6000	Levier d'encliquetage			1
12	6338 791 4800	Levier de déclenchement			1
13	6340 704 0300	Chapeau de roue			2
14	6375 704 0300	Chapeau de roue			2
15	9104 007 4289	Vis taraud P5x20 (0,75 - 1,25 Nm)			1
16	9216 261 1100	Ecrou à embase M8 (7 - 9 Nm)			4
17	9460 624 0400	Anneau d'arrêt 4			1
18	9503 003 9011	Roulement rainuré à billes 27M-3,6x12			4
19	9503 003 9011	Roulement rainuré à billes 27M-3,6x12			4
100	6338 704 1200	Butée d'essieu gauche			1
101	9104 007 4289	Vis taraud P5x20 (0,75 - 1,25 Nm)			1

* (A) non illustré
(B) uniquement accessoire optionnel
(C) n'est plus livrable départ usine
(D) n'est pas livrable séparément
[.] y compris Fig. No.

** (02.2003) Open informations techniques
>xxx xxx xxxx] Pièce à utiliser jusqu'au n° de série
[xxxx xxx xxxx> Pièce à utiliser à partir du n° de série

*** Nombre de pièces(s) utilisée(s) lors de la production

**** Prix de vente unitaire brut hors taxes
Voir conditions générales de vente dans la rubrique 'Téléchargement'



N°	Code article	Désignation	*	**	***
1	9027 318 1965	Vis a tête plate M8x55			2
2	0000 760 3810	Guide câble	[17]		1
3	6100 703 3100	Attache pour câbles			1
4	6338 763 4800	Partie inférieure du guidon			2
5	6338 780 0100	Levier de tension			2
6	6320 706 6610	Guide			1

N°	Code article	Désignation	*	**	***
7	6358 700 7500	Câble de commande			1
9	6358 780 3005	Partie supérieure du guidon			1
10	6383 182 1315	Demi-carter			1
11	6383 182 1310	Demi-carter			1
12	6383 703 3800	Douille			2
13	6383 764 0200	Levier de commande			1
15	6383 764 0600	Demi-carter			1
16	6383 764 0610	Demi-carter			1
17	9075 478 4117	Vis cylindrique IS D5x16			1
18	9104 007 4270	Vis taraud P5x16			10

- * (A) non illustré
(B) uniquement accessoire optionnel
(C) n'est plus livrable départ usine
(D) n'est pas livrable séparément
[.] y compris Fig. No.

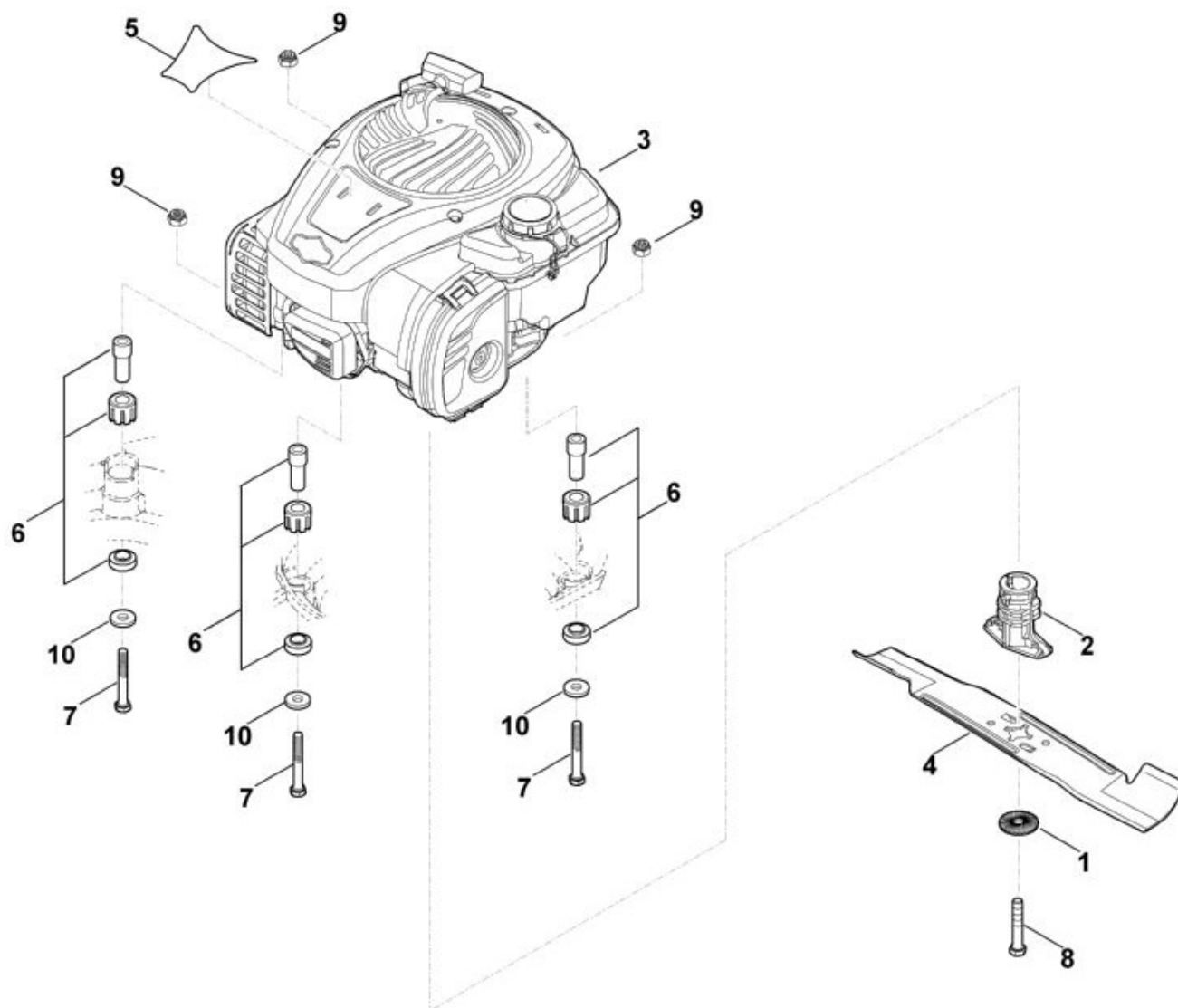
- ** (02.2003) Open informations techniques
>xxx xxx xxxx] Pièce à utiliser jusqu'au n° de série
[xxxx xxx xxxx> Pièce à utiliser à partir du n° de série

*** Nombre de pièces(s) utilisée(s) lors de la production

**** Prix de vente unitaire brut hors taxes
Voir conditions générales de vente dans la rubrique 'Téléchargement'

MB 443.1

Sélection: Moteur, lame



N°	Code article	Désignation	*	**	***
1	0000 702 6600	Rondelle			1
2	6105 702 5021	Support de lame			1
3	6338 011 1800	B&S, moteur-quatre-temps 08P502-0004-H1			1
4	6338 702 0100	Couteau			1
5	6338 967 3800	Plaque matricule MB 443			1

N°	Code article	Désignation	*	**	***
6	6375 007 1007	Silencieux d'aspiration d'air			1
7	9007 319 2010	Vis à six pans M8x80 (20 - 26 Nm)			3
8	9007 319 9027	Vis à six pans 3/8"x2 1/4" Coller (LOCTITE 243), (60 - 65 Nm)			1
8	9007 319 9024	Vis à six pans 3/8"x2 1/4" Coller (LOCTITE 243), (60 - 65 Nm)			1
9	9214 320 1105	Ecrou de sécurité M8			3
10	9307 021 0180	Rondelle 8,4			3

* (A) non illustré
(B) uniquement accessoire optionnel
(C) n'est plus livrable départ usine
(D) n'est pas livrable séparément
[.] y compris Fig. No.

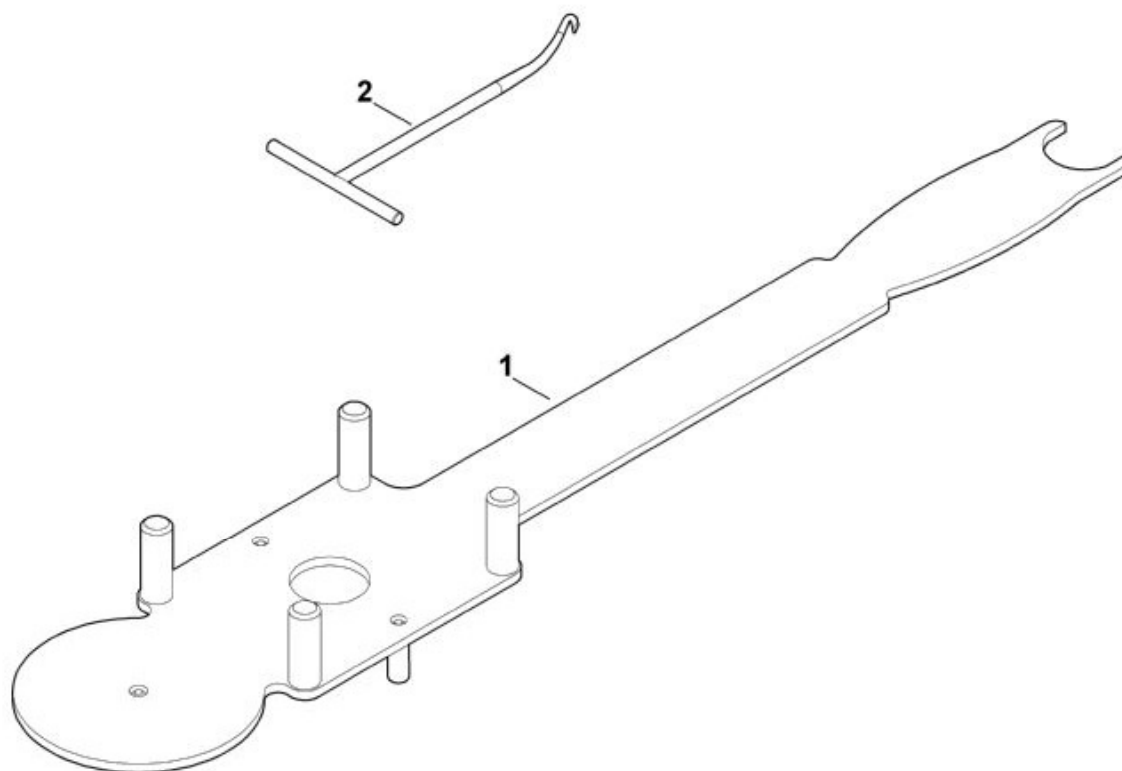
** (02.2003) Open informations techniques
>xxx xxx xxxx] Pièce à utiliser jusqu'au n° de série
[xxxx xxx xxxx> Pièce à utiliser à partir du n° de série

*** Nombre de pièces(s) utilisée(s) lors de la production

**** Prix de vente unitaire brut hors taxes
Voir conditions générales de vente dans la rubrique 'Téléchargement'

MB 443.1

Sélection: Outil spécial



N°	Code article	Désignation	*	**	***
1	6165 890 2200	Outils de montage			1
2	0000 890 2800	Crochet de montage			1

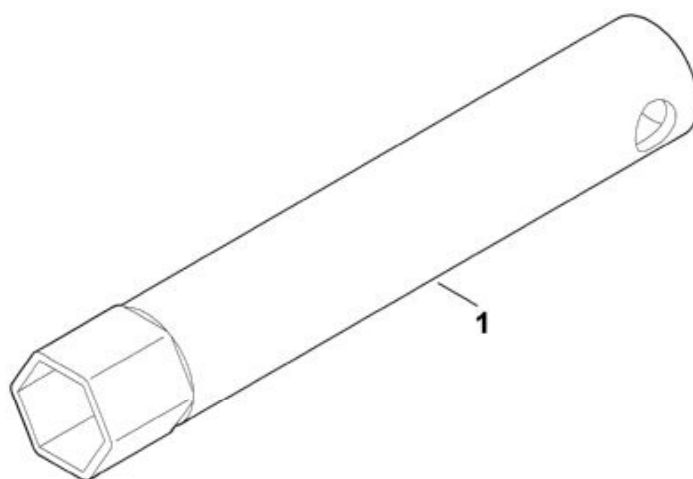
- * (A) non illustré
(B) uniquement accessoire optionnel
(C) n'est plus livrable départ usine
(D) n'est pas livrable séparément

[.] y compris Fig. No.

** (02.2003) Open informations techniques
>xxx xxx xxxx] Pièce à utiliser jusqu'au n° de série
[xxxx xxx xxxx> Pièce à utiliser à partir du n° de série

*** Nombre de pièces(s) utilisée(s) lors de la production

**** Prix de vente unitaire brut hors taxes
Voir conditions générales de vente dans la rubrique 'Téléchargement'



N°	Code article	Désignation	*	**	***
1	0812 190 1006	Clé à bougie			1

- * (A) non illustré
(B) uniquement accessoire optionnel
(C) n'est plus livrable départ usine
(D) n'est pas livrable séparément

[.] y compris Fig. No.

** (02.2003) Open informations techniques
>xxx xxx xxxx] Pièce à utiliser jusqu'au n° de série
[xxxx xxx xxxx> Pièce à utiliser à partir du n° de série

*** Nombre de pièces(s) utilisée(s) lors de la production

**** Prix de vente unitaire brut hors taxes
Voir conditions générales de vente dans la rubrique 'Téléchargement'