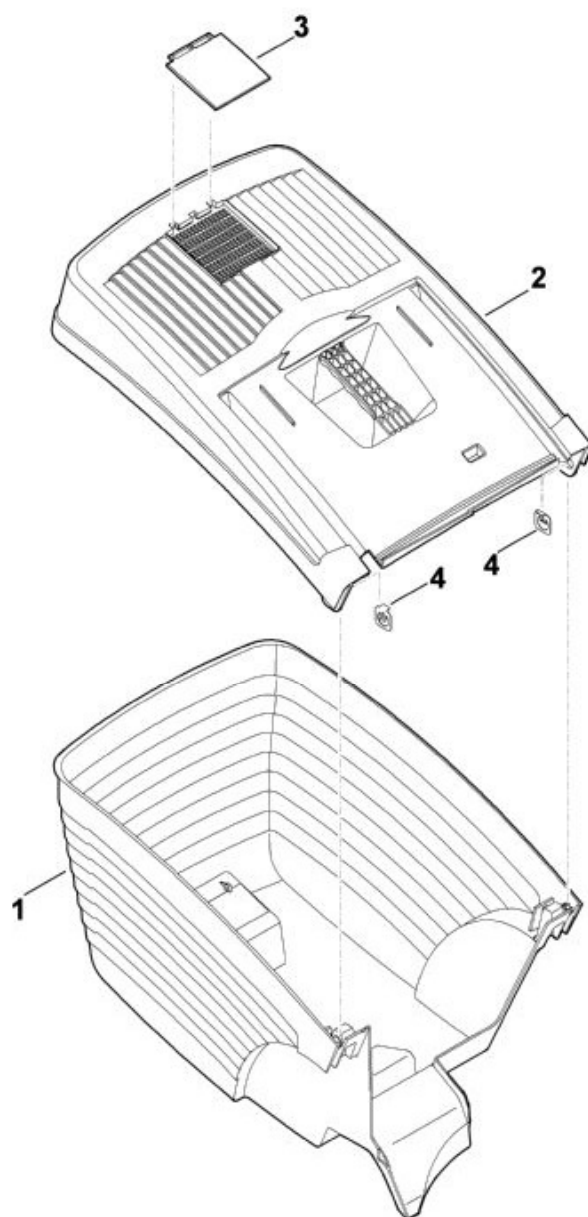


MB 448.0

Sélection: Bac de ramassage



N°	Code article	Désignation	*	**	***
1	6356 703 9600	Partie inférieure du bac de ramassage			1
2	6356 760 2100	Partie supérieure du bac de ramassage	[3]		1
3	6118 708 9400	Bride de fixation			1

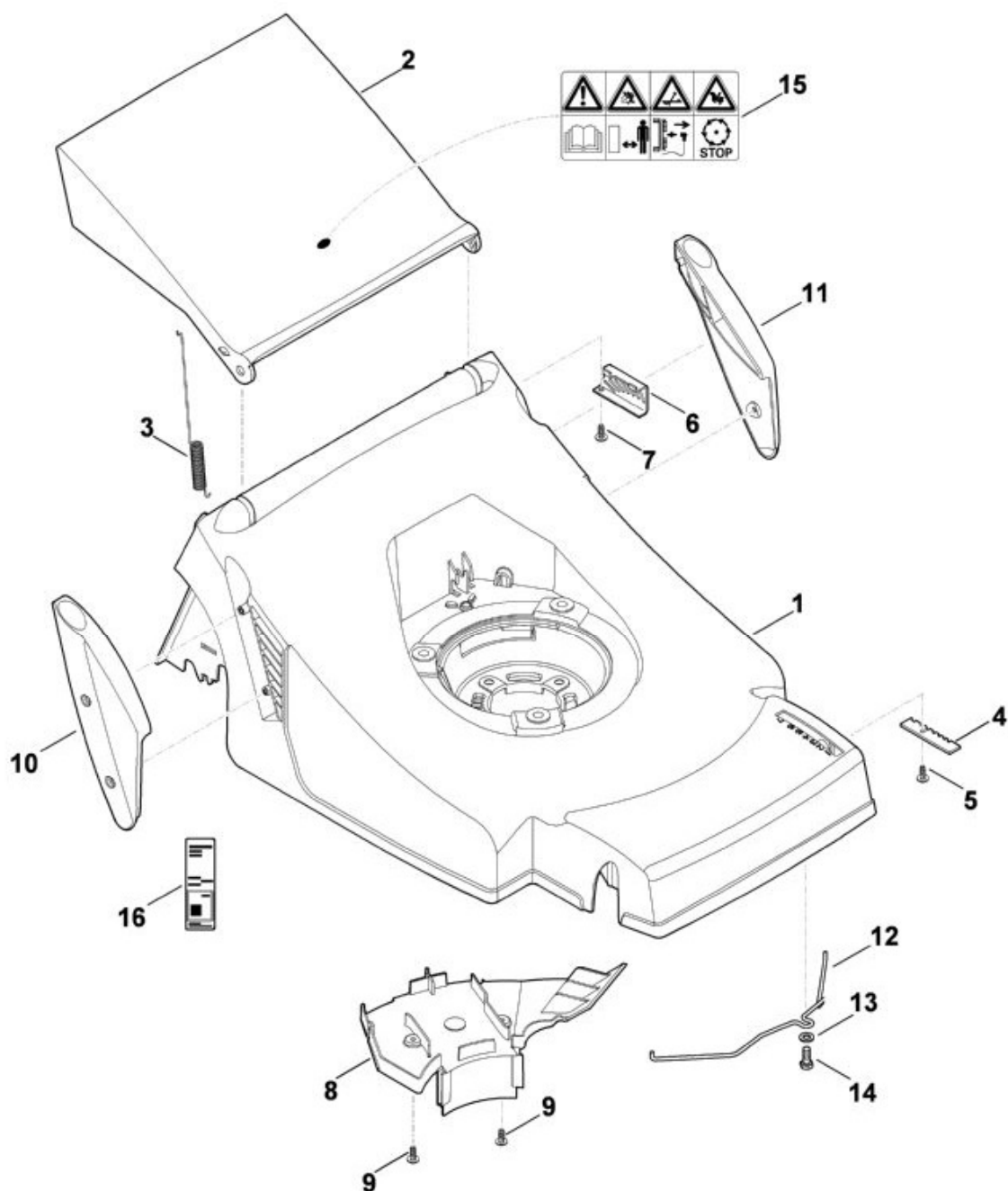
N°	Code article	Désignation	*	**	***
4	9991 003 0685	Anneau d'arrêt			2

- * (A) non illustré
(B) uniquement accessoire optionnel
(C) n'est plus livrable départ usine
(D) n'est pas livrable séparément
[.] y compris Fig. No.

- ** (02.2003) Open informations techniques
>xxx xxx xxxx] Pièce à utiliser jusqu'au n° de série
[xxxx xxx xxxx> Pièce à utiliser à partir du n° de série

*** Nombre de pièces(s) utilisée(s) lors de la production

**** Prix de vente unitaire brut hors taxes
Voir conditions générales de vente dans la rubrique 'Téléchargement'



N°	Code article	Désignation	*	**	***
1	6356 700 8511	Carter	[8]		1
1	6356 700 8510	Carter cpl.	[8]		1
2	6356 706 2401	Volet			1
2	6356 706 2400	Volet			1
3	6336 708 4500	Ressort de tension			1
4	6336 703 9500	Tôle à crans			1

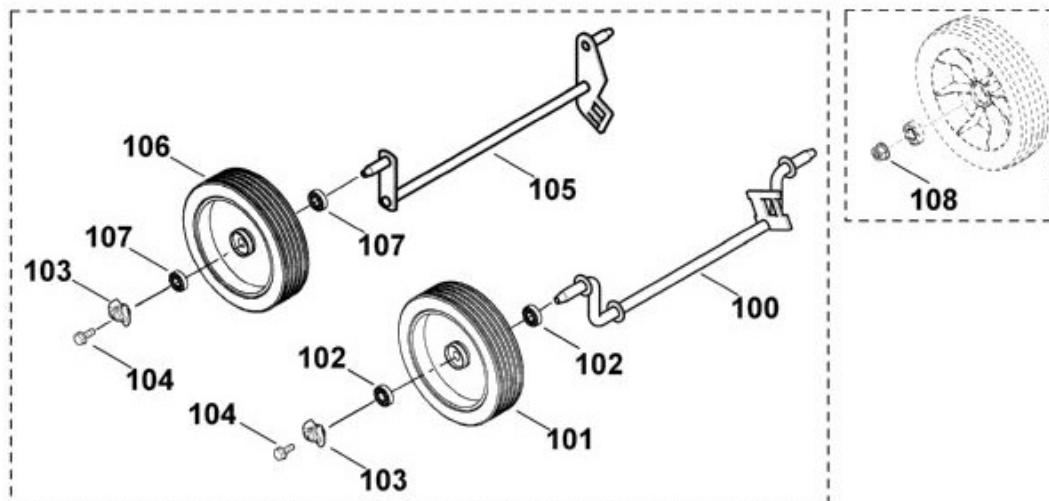
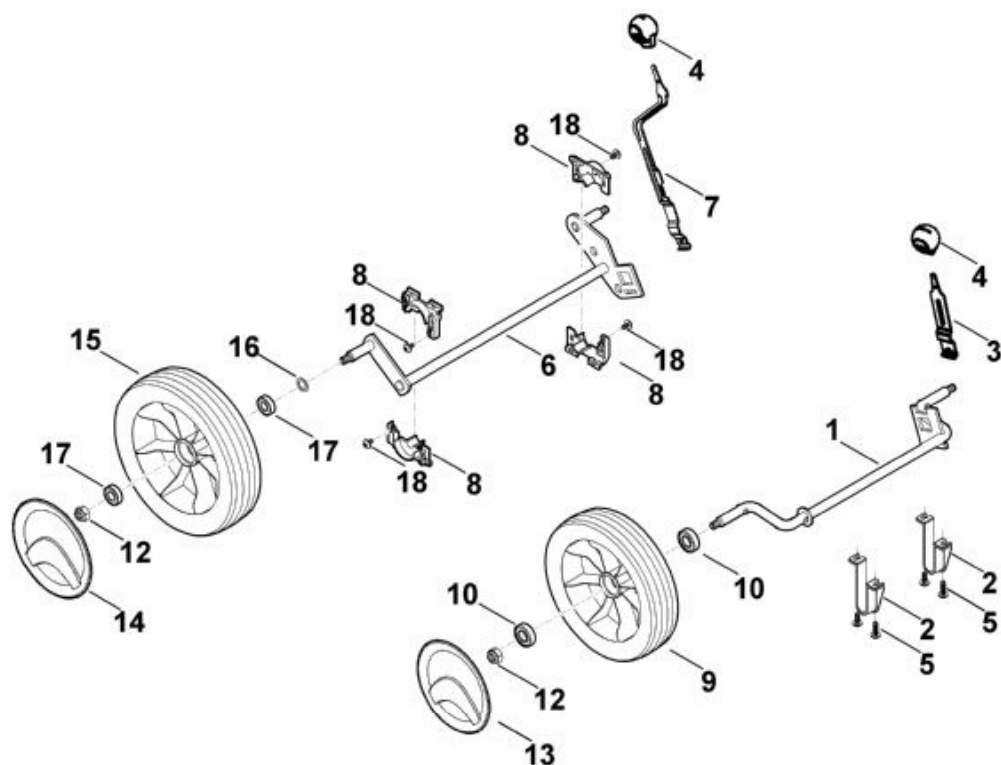
N°	Code article	Désignation	*	**	***
5	9104 007 4257	Vis IS P5x10			1
5	9104 007 4259	Vis taraud P5x10			1
5	9104 007 4260	Vis taraud P5x12			1
6	6336 703 9510	Tôle à crans			1
7	9104 007 4257	Vis IS P5x10			1
7	9104 007 4259	Vis taraud P5x10			1
7	9104 007 4260	Vis taraud P5x12			1
8	6356 706 0700	Recouvrement			1
9	9104 007 4260	Vis taraud P5x12			2
10	6356 706 0715	Recouvrement droite			1
11	6356 706 0710	Recouvrement gauche			1
12	6356 703 3300	Renfort			1
13	9291 020 0220	Rondelle 13			1
14	9008 319 2980	Vis à six pans M12x30			1
15	0000 967 3679	Avertissement			1
16	6356 967 0120	Plaque matricule MB448.0			1

* (A) non illustré
(B) uniquement accessoire optionnel
(C) n'est plus livrable départ usine
(D) n'est pas livrable séparément
[.] y compris Fig. No.

** (02.2003) Open informations techniques
>xxx xxx xxxx] Pièce à utiliser jusqu'au n° de série
[xxxx xxx xxxx> Pièce à utiliser à partir du n° de série

*** Nombre de pièces(s) utilisée(s) lors de la production

**** Prix de vente unitaire brut hors taxes
Voir conditions générales de vente dans la rubrique 'Téléchargement'



N°	Code article	Désignation	*	**	***
1	6356 700 2411	Axe			1
2	6356 704 1200	Butée d'essieu			2
3	6336 703 6700	Levier de réglage			1
4	0000 989 8100	Poignée			2
5	9104 007 4257	Vis IS P5x10			4
5	9104 007 4259	Vis taraud P5x10			4

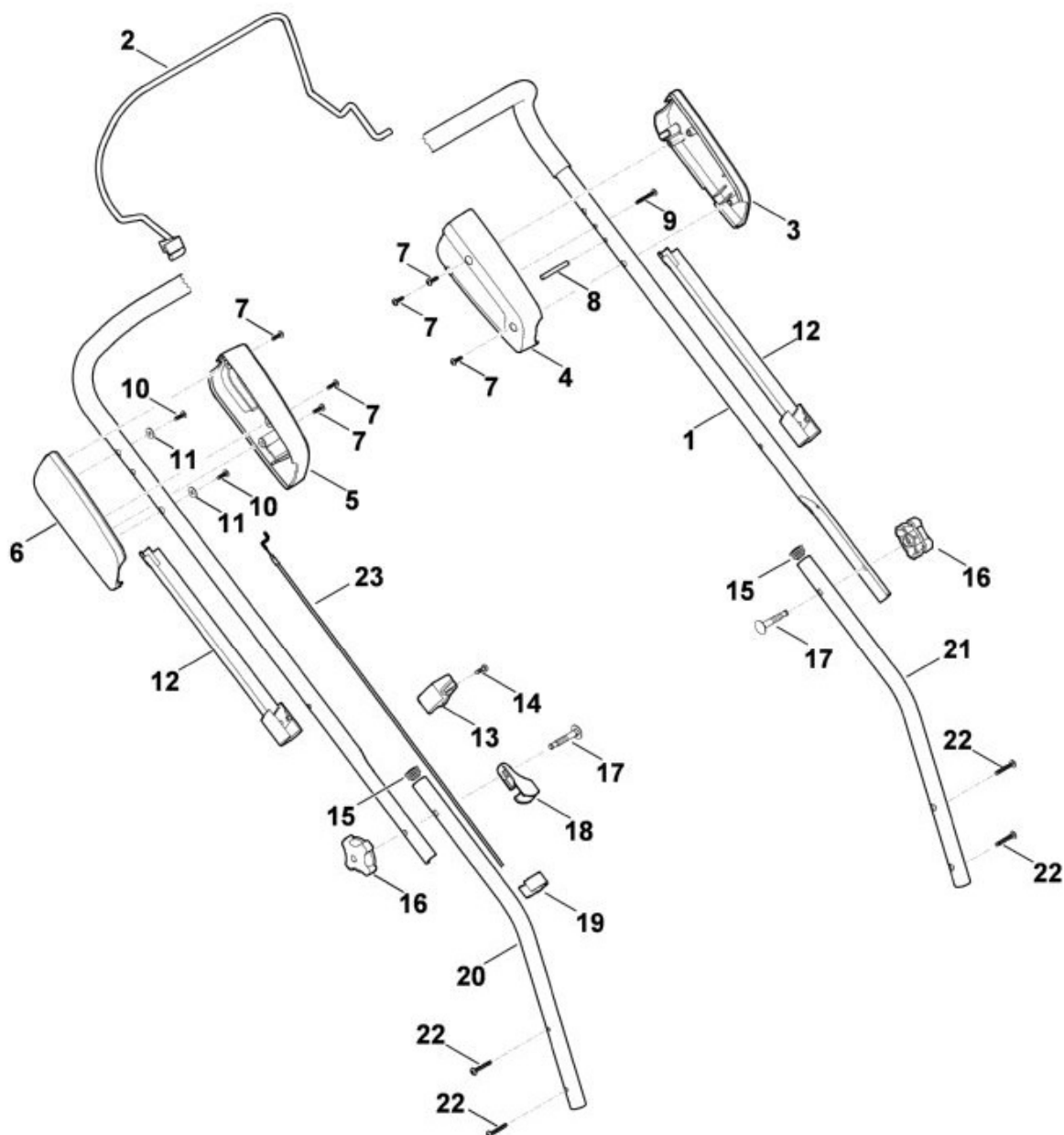
N°	Code article	Désignation	*	**	***
5	9104 007 4260	Vis taraud P5x12			4
6	6356 700 2431	Axe			1
7	6336 703 6710	Levier de réglage			1
8	6336 704 1210	Butée d'essieu			4
9	6340 700 0400	Roue cpl. 180	[10]		2
10	9503 003 5132	Roulement rainuré à billes 6001-2RS			4
10	9503 003 5130	Roulement rainuré à billes 6001-2RS			4
12	9212 260 1100	Ecrou à six pans M8			4
13	6340 704 0300	Chapeau de roue			2
14	6375 704 0300	Chapeau de roue			2
15	6340 700 0410	Roue cpl. 200	[17]		2
16	9296 021 1280	Rondelle 12x18x1			2
16	9296 021 1609	Rondelle 12x18x0,5			2
17	9503 003 5132	Roulement rainuré à billes 6001-2RS			4
17	9503 003 5130	Roulement rainuré à billes 6001-2RS			4
18	9104 007 4257	Vis IS P5x10			4
18	9104 007 4259	Vis taraud P5x10			4
18	9104 007 4255	Vis taraud P5x8			4
100	6356 700 2410	Axe			1
101	6100 700 0405	Roue	[102]		2
102	9503 003 9011	Roulement rainuré à billes 27M-3,6x12			4
103	0000 708 7000	Anneau de serrage			4
104	9039 488 0994	Vis taraud M6x16			4
105	6356 700 2430	Axe			1
106	6105 700 0495	Roue	[107]		2
107	9503 003 9011	Roulement rainuré à billes 27M-3,6x12			4
108	9216 261 1100	Ecrou à embase M8			4

- * (A) non illustré
(B) uniquement accessoire optionnel
(C) n'est plus livrable départ usine
(D) n'est pas livrable séparément
[.] y compris Fig. No.

- ** (02.2003) Open informations techniques
>xxx xxx xxxx] Pièce à utiliser jusqu'au n° de série
[xxxx xxx xxxx> Pièce à utiliser à partir du n° de série

*** Nombre de pièces(s) utilisée(s) lors de la production

**** Prix de vente unitaire brut hors taxes
Voir conditions générales de vente dans la rubrique 'Téléchargement'



N°	Code article	Désignation	*	**	***
1	6356 780 3000	Partie supérieure du guidon			1
2	6103 760 1510	Levier de commande			1
3	6356 764 0600	Demi-carter			1
4	6356 764 0620	Demi-carter			1
5	6356 182 1310	Demi-carter			1
6	6356 182 1302	Demi-carter			1

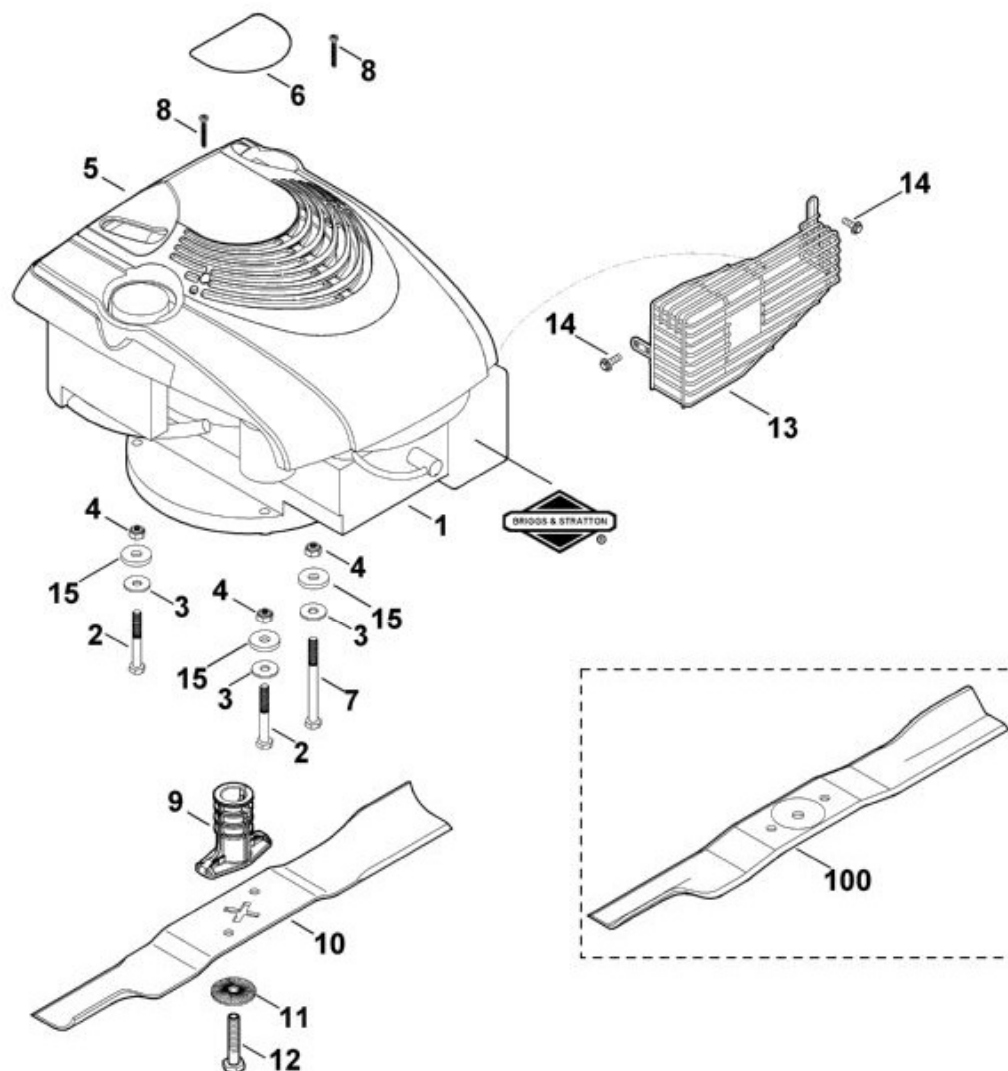
N°	Code article	Désignation	*	**	***
6	6356 182 1301	Demi-carter			1
6	6356 182 1300	Demi-carter			1
7	9104 007 4270	Vis taraud P5x16			6
8	6356 704 2710	Support			1
9	9104 007 4295	Vis taraud P5x35			1
10	9104 007 4270	Vis taraud P5x16			2
11	9307 020 0120	Rondelle 5,3			2
12	6105 706 6611	Guide			2
13	0000 760 3810	Guide câble	[14]		1
14	9075 478 4117	Vis cylindrique IS D5x16			1
15	6101 703 2800	Bouchon			2
16	0000 760 1800	Molette de serrage			2
17	0000 703 3705	Vis M8x50			2
17	0000 703 3700	Vis M8x50			2
18	6320 706 6610	Guide			1
18	6336 706 6600	Guide			1
19	6100 703 3100	Attache pour câbles			1
20	6356 763 4805	Partie inférieure du guidon			1
21	6356 763 4800	Partie inférieure du guidon			1
22	9104 007 4294	Vis taraud P5x30			4
23	6356 700 7531	Câble de commande			1
23	6356 700 7530	Câble de commande			1
23	6356 700 7590	Câble de commande			1
23	6103 700 7525	Câble de commande			1

- * (A) non illustré
(B) uniquement accessoire optionnel
(C) n'est plus livrable départ usine
(D) n'est pas livrable séparément
[.] y compris Fig. No.

- ** (02.2003) Open informations techniques
>xxx xxx xxxx] Pièce à utiliser jusqu'au n° de série
[xxxx xxx xxxx> Pièce à utiliser à partir du n° de série

*** Nombre de pièces(s) utilisée(s) lors de la production

**** Prix de vente unitaire brut hors taxes
Voir conditions générales de vente dans la rubrique 'Téléchargement'



N°	Code article	Désignation	*	**	***
1	6375 011 1802	B&S, moteur-quatre-temps 126T02-6280-H1			1
1	6375 011 1801	B&S, moteur-quatre-temps 126T02-4825-B1, 126T02-0280- B1, 126T02-3280-B1			1
1	6375 011 1800	B&S, moteur-quatre-temps 126T02-1825-B1			1

N°	Code article	Désignation	*	**	***
2	9007 319 1970	Vis à six pans M8x60			2
3	9307 021 0180	Rondelle 8,4			3
4	9214 320 1105	Ecrou de sécurité M8			3
5	0000 082 0413	Recouvrement cpl.			1
6	6356 967 3820	Plaque matricule MB 448			1
7	9007 319 2030	Vis à six pans M8x90			1
8	9104 003 0820	Vis taraud P4x30			2
9	6105 702 5021	Support de lame			1
10	6356 702 0101	Couteau			1
11	0000 702 6600	Rondelle			1
12	9008 341 9076	Vis à six pans 3/8"x2" Coller (LOCTITE 243), (60 - 65 Nm)			1
12	9008 341 9069	Vis à six pans 3/8"x2" Coller (LOCTITE 243), (60 - 65 Nm)			1
13	6375 140 7290	Grille de protection	[14]		1
14	9039 488 9072	Vis 10-32x3/8"			2
15	6356 708 9300	Rondelle 10,5x24x2			3
100	6356 702 0100	Couteau			1

- * (A) non illustré
(B) uniquement accessoire optionnel
(C) n'est plus livrable départ usine
(D) n'est pas livrable séparément
[.] y compris Fig. No.

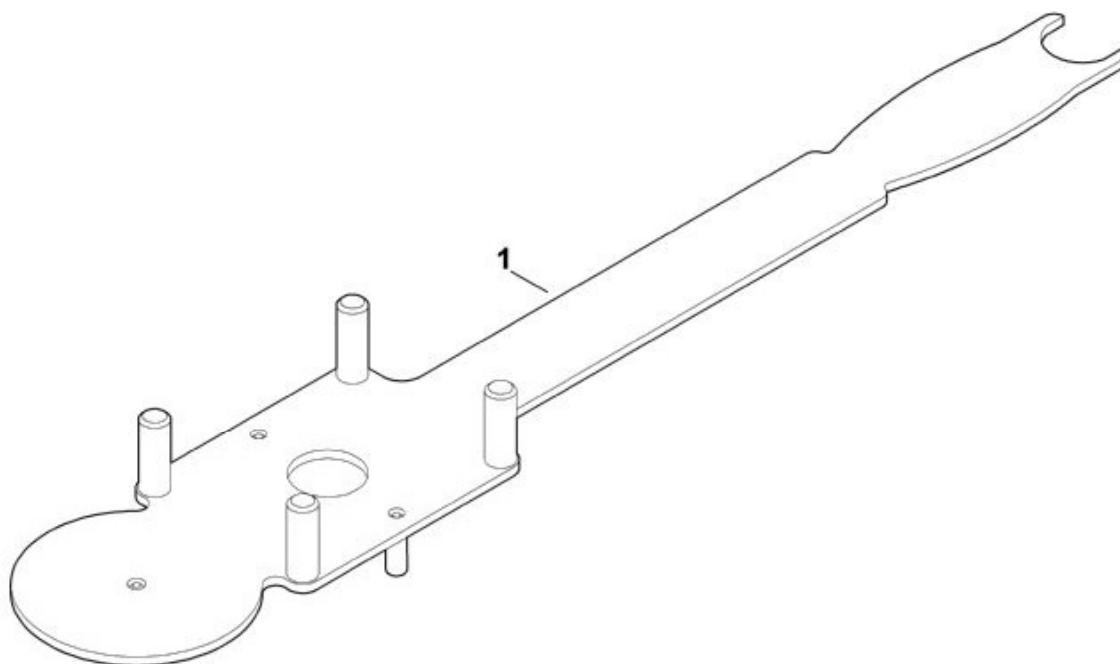
- ** (02.2003) Open informations techniques
>xxx xxx xxxx] Pièce à utiliser jusqu'au n° de série
[xxxx xxx xxxx> Pièce à utiliser à partir du n° de série

*** Nombre de pièces(s) utilisée(s) lors de la production

**** Prix de vente unitaire brut hors taxes
Voir conditions générales de vente dans la rubrique 'Téléchargement'

MB 448.0

Sélection: Outil spécial



N°	Code article	Désignation	*	**	***
1	6165 890 2200	Outils de montage			1

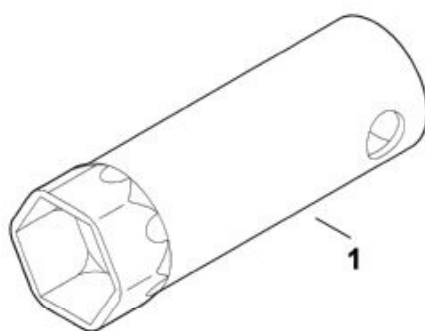
- * (A) non illustré
(B) uniquement accessoire optionnel
(C) n'est plus livrable départ usine
(D) n'est pas livrable séparément

[.] y compris Fig. No.

** (02.2003) Open informations techniques
>xxx xxx xxxx] Pièce à utiliser jusqu'au n° de série
[xxxx xxx xxxx> Pièce à utiliser à partir du n° de série

*** Nombre de pièces(s) utilisée(s) lors de la production

**** Prix de vente unitaire brut hors taxes
Voir conditions générales de vente dans la rubrique 'Téléchargement'



N°	Code article	Désignation	*	**	***
1	0812 190 1004	Clé à bougie			1
1	0812 190 1000	Clé à bougie			1

- * (A) non illustré
(B) uniquement accessoire optionnel
(C) n'est plus livrable départ usine
(D) n'est pas livrable séparément

[.] y compris Fig. No.

** (02.2003) Open informations techniques
>xxx xxx xxxx] Pièce à utiliser jusqu'au n° de série
[xxxx xxx xxxx> Pièce à utiliser à partir du n° de série

*** Nombre de pièces(s) utilisée(s) lors de la production

**** Prix de vente unitaire brut hors taxes
Voir conditions générales de vente dans la rubrique 'Téléchargement'